

(19) 日本国特許庁(JP)

(12) 特 許 公 報(B2)

(11) 特許番号

特許第5830232号
(P5830232)

(45) 発行日 平成27年12月9日 (2015. 12. 9)

(24) 登録日 平成27年10月30日 (2015. 10. 30)

(51) Int. Cl.	F I		
G09G 3/30 (2006.01)	G09G	3/30	J
G09G 3/20 (2006.01)	G09G	3/20	642P
H01L 51/50 (2006.01)	G09G	3/20	611H
	G09G	3/20	624B
	G09G	3/20	670K
請求項の数 5 (全 14 頁) 最終頁に続く			

(21) 出願番号	特願2010-201899 (P2010-201899)	(73) 特許権者	512187343
(22) 出願日	平成22年9月9日 (2010. 9. 9)		三星ディスプレイ株式会社
(65) 公開番号	特開2011-170313 (P2011-170313A)		Samsung Display Co., Ltd.
(43) 公開日	平成23年9月1日 (2011. 9. 1)		大韓民国京畿道龍仁市器興区三星路1
審査請求日	平成25年8月21日 (2013. 8. 21)	(74) 代理人	100070024
(31) 優先権主張番号	10-2010-0015379		弁理士 松永 宣行
(32) 優先日	平成22年2月19日 (2010. 2. 19)	(74) 代理人	100159042
(33) 優先権主張国	韓国 (KR)		弁理士 辻 徹二
		(74) 代理人	100083806
			弁理士 三好 秀和
		(74) 代理人	100095500
			弁理士 伊藤 正和
最終頁に続く			

(54) 【発明の名称】 表示装置及びその駆動方法

(57) 【特許請求の範囲】

【請求項1】

複数の走査信号が伝達される複数の走査線、複数の補償データ信号が伝達される複数のデータ線、複数の発光信号が伝達される複数の発光信号線、及び前記複数の走査線、前記複数のデータ線、及び前記複数の発光信号線に各々連結された複数の画素を含む表示部と、及び

映像データ信号に対応するデータ電圧を生成して、前記データ電圧を前記補償データ信号に変換するデータ駆動部を含み、

前記データ駆動部は、

前記データ電圧に、前記画素に印可される電源電圧を加算して加算電圧を生成し、前記走査信号に同期して発生する補償制御信号に応じて前記複数の画素の各々の駆動トランジスタのしきい電圧に対応するフィードバック電圧の伝達を受けて、前記加算電圧と前記フィードバック電圧との差を前記補償データ信号として生成する補償部を含み、

前記フィードバック電圧は、前記電源電圧と前記駆動トランジスタのしきい電圧との差であることを特徴とする、表示装置。

【請求項2】

前記補償部は、

前記データ電圧及び前記電源電圧を加算して前記加算電圧を生成する加算電圧生成部と、

前記加算電圧及び前記フィードバック電圧を減算して前記補償データ信号を生成する補

償データ電圧生成部と、

前記補償制御信号に応じて前記フィードバック電圧を前記補償データ電圧生成部に伝達する第1スイッチと、及び

前記複数のデータ線に前記補償データ信号の伝達を指示するロード信号に応じて前記補償データ信号を前記画素に伝達する第2スイッチを含むことを特徴とする、請求項1に記載の表示装置。

【請求項3】

前記補償データ電圧生成部は、

前記加算電圧が入力される非反転端子、前記フィードバック電圧が入力される反転端子、及び前記データ線と連結された出力端子を含む複数の減算器を含むことを特徴とする、請求項2に記載の表示装置。

10

【請求項4】

前記複数の画素の各々は、

前記データ線と連結されたソース端子及び前記走査線と連結されたゲート端子を含むスイッチングトランジスターと、

前記電源電圧が入力されるソース端子及び前記スイッチングトランジスターのドレイン端子と連結されたゲート端子を含む前記駆動トランジスターと、

前記駆動トランジスターのソース端子と連結された一端及び前記駆動トランジスターのゲート端子の間に連結された他端を含むキャパシタと、

前記発光信号線と連結されたゲート端子及び前記駆動トランジスターのドレイン端子と連結されたソース端子を含む発光制御トランジスターと、

20

前記発光制御トランジスターのドレイン端子と連結されたアノード電極及び第2電源電圧が入力されるカソード電極を含む有機発光ダイオードと、及び

前記補償制御信号が入力されるゲート端子、前記駆動トランジスターのドレイン端子と連結されたドレイン端子、及び前記スイッチングトランジスターのソース端子と連結されたソース端子を含むしきい電圧補償トランジスターを含むことを特徴とする、請求項2に記載の表示装置。

【請求項5】

複数の走査信号が伝達される複数の走査線、複数の補償データ信号が伝達される複数のデータ線、複数の発光信号が伝達される複数の発光信号線、及び前記複数の走査線、前記複数のデータ線、及び前記複数の発光信号線に各々連結された複数の画素を含む表示部を含む表示装置の駆動方法において、

30

映像データ信号に対応するデータ電圧を生成する段階と、

前記データ電圧に、前記画素に印可される電源電圧を加算して加算電圧を生成する段階と、

前記走査信号に同期して発生する補償制御信号に応じて前記複数の画素の各々の駆動トランジスターのしきい電圧に対応するフィードバック電圧の伝達を受ける段階と、及び

前記加算電圧と前記フィードバック電圧との差を補償データ信号として生成して、前記複数のデータ線に伝達する段階を含み、前記フィードバック電圧は、前記電源電圧と前記駆動トランジスターのしきい電圧との差であることを特徴とする、表示装置の駆動方法。

40

【発明の詳細な説明】

【技術分野】

【0001】

本発明は、表示装置及びその駆動方法に関し、特に、有機電界発光表示装置及びその駆動方法に関する技術である。

【背景技術】

【0002】

表示装置は、マトリックス状に配列された複数の画素から構成された表示パネルを含む。表示パネルは、行方向に形成された複数の走査線及び列方向に形成された複数のデータ線を含み、複数の走査線及び複数のデータ線は交差しながら配列されている。複数の画素

50

の各々は、対応する走査線及びデータ線から伝達される走査信号及びデータ信号に応じて駆動される。

【0003】

表示装置は、画素の駆動方式によって受動(Passive)マトリックス型発光表示装置及び能動(Active)マトリックス型発光表示装置に区分される。この中でも、解像度、コントラスト、動作速度の観点から単位画素ごとに選択して点灯する能動マトリックス型が主流をなしている。

【0004】

このような表示装置は、PC、PDAなどの携帯情報端末器などの表示装置や各種情報機器のモニターとして使用されており、液晶パネルを利用したLCD、有機発光素子を利用した有機電界発光表示装置、プラズマパネルを利用したPDPなどが知られている。最近では、負極線管に比べて重量及び体積が小さい各種発光表示装置が開発されており、特に、発光効率、輝度、及び視野角が優れていて、応答速度が速い有機電界発光表示装置が注目されている。

10

【0005】

有機電界発光表示装置の画素は、有機発光ダイオード及び有機発光ダイオードを駆動するための駆動トランジスターを含む。しかし、駆動トランジスターのしきい電圧によって有機発光ダイオードに流れる電流の大きさが変化することがある。これを解決するために、駆動トランジスターのしきい電圧を算出し、算出されたしきい電圧でデータを補償している。しかし、このような方法では、しきい電圧を正確に算出するのが難しいため、有機発光ダイオードの輝度が一定でないという問題がある。

20

【発明の概要】

【発明が解決しようとする課題】

【0006】

本発明は、前記問題を解決するためのものであり、本発明の目的は、有機発光ダイオードの輝度を一定化することができる表示装置及びその駆動方法を提供することである。

【課題を解決するための手段】

【0007】

本発明による表示装置は、複数の走査信号が伝達される複数の走査線、複数の補償データ信号が伝達される複数のデータ線、複数の発光信号が伝達される複数の発光信号線、及び前記複数の走査線、前記複数のデータ線、及び前記複数の発光信号線に各々連結された複数の画素を含む表示部、及び映像データ信号に対応するデータ電圧を生成して、前記データ電圧を前記補償データ信号に変換するデータ駆動部を含み、前記データ駆動部は、前記データ電圧に所定の第1電源電圧を加算して加算電圧を生成し、前記走査信号に同期して発生する補償制御信号に応じて前記複数の画素の各々の駆動トランジスターのしきい電圧に対応するフィードバック電圧の伝達を受けて、前記加算電圧と前記フィードバック電圧との差を前記補償データ信号として生成する補償部を含む。

30

【0008】

ここで、前記補償部は、前記データ電圧及び前記第1電源電圧を加算して前記加算電圧を生成する加算電圧生成部、前記加算電圧及び前記フィードバック電圧を減算して前記補償データ信号を生成する補償データ電圧生成部、前記補償制御信号に応じて前記フィードバック電圧を前記補償データ電圧生成部に伝達する第1スイッチ、及び前記複数のデータ線に前記補償データ信号の伝達を指示するロード信号に応じて前記補償データ信号を前記画素に伝達する第2スイッチを含む。前記補償データ電圧生成部は、前記加算電圧が入力される非反転端子、前記フィードバック電圧が入力される反転端子、及び前記データ線と連結された出力端子を含む複数の減算器を含む。

40

【0009】

前記複数の画素の各々は、前記データ線と連結されたソース端子及び前記走査線と連結されたゲート端子を含むスイッチングトランジスター、前記第1電源電圧が入力されるソース端子及び前記スイッチングトランジスターのドレイン端子と連結されたゲート端子を

50

含む前記駆動トランジスター、前記駆動トランジスターのソース端子と連結された一端及び前記駆動トランジスターのゲート端子の間に連結された他端を含むキャパシタ、前記発光信号線と連結されたゲート端子及び前記駆動トランジスターのドレイン端子と連結されたソース端子を含む発光制御トランジスター、前記発光制御トランジスターのドレイン端子と連結されたアノード電極及び第2電源電圧が入力されるカソード電極を含む有機発光ダイオード、及び前記補償制御信号が入力されるゲート端子、前記駆動トランジスターのドレイン端子と連結されたドレイン端子、及び前記スイッチングトランジスターのソース端子と連結されたソース端子を含むしきい電圧補償トランジスターを含む。

【0010】

そして、本発明による複数の走査信号が伝達される複数の走査線、複数の補償データ信号が伝達される複数のデータ線、複数の発光信号が伝達される複数の発光信号線、及び前記複数の走査線、前記複数のデータ線、及び前記複数の発光信号線に各々連結された複数の画素を含む表示部を含む表示装置の駆動方法は、映像データ信号に対応するデータ電圧を生成する段階、前記データ電圧に所定の電源電圧を加算して加算電圧を生成する段階、前記走査信号に同期して発生する補償制御信号に応じて前記複数の画素の各々の駆動トランジスターのしきい電圧に対応するフィードバック電圧の伝達を受ける段階、及び前記加算電圧と前記フィードバック電圧との差を補償データ信号として生成して、前記複数のデータ線に伝達する段階を含む。ここで、前記フィードバック電圧は、前記電源電圧と前記駆動トランジスターのしきい電圧との差である。

【0011】

そして、本発明による表示装置は、複数の走査信号が伝達される複数の走査線、複数の補償データ信号が伝達される複数のデータ線、複数の発光信号が伝達される複数の発光信号線、及び前記複数の走査線、前記複数のデータ線、及び前記複数の発光信号線に各々連結された複数の画素を含む表示部、及び映像データ信号に対応するデータ電圧を生成して、前記データ電圧を前記補償データ信号に変換するデータ駆動部を含み、前記データ駆動部は、前記走査信号と所定の位相遅延を有して生成される補償制御信号に応じて前記画素の劣化程度に対応するフィードバック電圧を検出して、フィードバック電圧の変化量を算出して、前記データ電圧を補償する補償部を含む。

【0012】

ここで、前記複数の画素の各々は、前記データ線と連結されたソース端子及び前記走査線と連結されたゲート端子を含むスイッチングトランジスター、第1電源電圧が入力されるソース端子及び前記スイッチングトランジスターのドレイン端子と連結されたゲート端子を含む前記駆動トランジスター、前記駆動トランジスターのソース端子と連結された一端及び前記駆動トランジスターのゲート端子の間に連結された他端を含むキャパシタ、前記発光信号線と連結されたゲート端子及び前記駆動トランジスターのドレイン端子と連結されたソース端子を含む発光制御トランジスター、前記発光制御トランジスターのドレイン端子と連結されたアノード電極及び第2電源電圧が入力されるカソード電極を含む有機発光ダイオード、及び前記補償制御信号が入力されるゲート端子、前記駆動トランジスターのドレイン端子と連結されたドレイン端子、及び前記スイッチングトランジスターのソース端子と連結されたソース端子を含むしきい電圧補償トランジスターを含む。

【0013】

前記補償部は、前記補償制御信号に応じて前記有機発光ダイオードの両端の電圧を前記フィードバック電圧として検出する劣化検出部、及び前記フィードバック電圧の変化量を算出し、算出されたフィードバック電圧だけ前記データ電圧を補償して、前記補償データ信号を生成する補償データ電圧生成部を含む。

【0014】

前記補償部は、前記複数のデータ線に前記補償データ信号の伝達を指示するロード信号に応じて前記補償データ信号を前記画素に伝達するスイッチをさらに含む。前記劣化検出部は、前記フィードバック電圧を前記補償データ電圧生成部に伝達するアナログデジタルコンバータ、及び前記補償制御信号に応じて前記フィードバック電圧を前記アナログデジ

10

20

30

40

50

タルコンバータに伝達するスイッチを含む。

【 0 0 1 5 】

そして、本発明による複数の走査信号が伝達される複数の走査線、複数の補償データ信号が伝達される複数のデータ線、複数の発光信号が伝達される複数の発光信号線、及び前記複数の走査線、前記複数のデータ線、及び前記複数の発光信号線に各々連結された複数の画素を含む表示部を含む表示装置の駆動方法は、映像データ信号に対応するデータ電圧を生成する段階、前記走査信号と所定の位相遅延を有して生成される補償制御信号に応じて前記画素の劣化程度に対応するフィードバック電圧を検出する段階、及び前記フィードバック電圧の変化量を算出して、前記データ電圧を補償する段階を含む。

【 0 0 1 6 】

前記フィードバック電圧を検出する段階は、前記複数の画素の各々に前記データ電圧を印加する段階、前記発光制御信号に応じて前記データ電圧に対応する電流を有機発光ダイオードに伝達する段階、及び前記有機発光ダイオードの両端の電圧を前記フィードバック電圧として生成する段階を含む。

【 発明の効果 】

【 0 0 1 7 】

本発明により、有機発光ダイオードの輝度を一定化することができる効果を提供することができる。

【 図面の簡単な説明 】

【 0 0 1 8 】

【 図 1 】本発明の実施形態による表示装置を示した図面である。

【 図 2 】本発明の第 1 実施形態による補償部 3 1 0 及び画素 (P X) の等価回路図を示した図面である。

【 図 3 】本発明の第 1 実施形態による表示装置の駆動方法を示した波形図である。

【 図 4 】本発明の第 2 実施形態による補償部 3 1 0 及び画素 (P X) の等価回路図を示した図面である。

【 図 5 】本発明の第 2 実施形態による表示装置の駆動方法を示した波形図である。

【 発明を実施するための形態 】

【 0 0 1 9 】

以下、添付図面を参照して、本発明の実施形態について、本発明が属する技術分野で通常の知識を有する者が容易に実施できるように詳しく説明する。しかし、本発明は多様な形態に具現され、ここで説明する実施形態に限られない。そして、図面においては、本発明を明確に説明するために、説明に不要な部分は省略し、明細書全体にわたって類似する部分については、類似する図面符号を付けた。

【 0 0 2 0 】

明細書全体において、ある部分が他の部分と「連結」されているとする時、これは「直接的に連結」されている場合だけでなく、その中間に他の素子をおいて「電氣的に連結」されている場合も含む。また、ある部分が他の構成要素を「含む」とする時、これは特に反対の記載がない限り、他の構成要素を除くのではなく、他の構成要素をさらに含むことができることを意味する。

【 0 0 2 1 】

図 1 は本発明の実施形態による表示装置を示した図面である。

【 0 0 2 2 】

図 1 を参照すると、本発明の表示装置は、表示部 1 0 0、走査駆動部 2 0 0、データ駆動部 3 0 0、制御部 5 0 0、及び発光駆動部 4 0 0 を含む。表示部 1 0 0 は、等価回路で見ると、複数の信号線 (signal line) (S 1 ~ S n、D 1 ~ D m、E 1 ~ E n)、及びこれと連結されていて、ほぼ行列状に配列された複数の画素 (pixel) (P X) を含む。信号線 (S 1 ~ S n、D 1 ~ D m、E 1 ~ E n) は、走査信号 (S S 1 ~ S S n) を伝達する複数の走査線 (S 1 ~ S n)、補償データ電圧 (V d a t a _ c) を伝達する複数のデータ線 (D 1 ~ D m)、及び発光信号 (E M 1 ~ E M n) を伝達する複数の発光信号線

10

20

30

40

50

(E1 ~ En)を含む。走査線(S1 ~ Sn)及び発光信号線(E1 ~ En)は、ほぼ行方向に延長されて、互いにほぼ平行であり、データ線(D1 ~ Dm)は、ほぼ列方向に延長されて、互いにほぼ平行である。

【0023】

走査駆動部200は、表示部100の走査線(S1 ~ Sn)と連結されており、制御部500から供給される走査制御信号(CONT1)に応じて走査線(S1 ~ Sn)に順次に走査信号(SS1 ~ SSn)を印加する。複数の走査信号(SS1 ~ SSn)は、各画素(PX)のスイッチングトランジスタ(M2)を導通させることができる走査オン電圧(Von)と、スイッチングトランジスタ(M2)を遮断させることができる走査オフ電圧(Voff)との組み合わせから構成される。スイッチングトランジスタ(M2)がp-チャンネル電界効果トランジスタである場合、走査オン電圧(Von)及び走査オフ電圧(Voff)は各々低電圧及び高電圧である。

10

【0024】

データ駆動部300は、表示部100のデータ線(D1 ~ Dm)と連結されていて、制御部500から供給されるデータ制御信号(CONT2)に応じて制御部500から入力される映像データ信号(DR、DG、DB)に対応するデータ電圧(Vdata)を生成して、データ電圧(Vdata)を各画素(PX)の駆動トランジスタ(M1)のしきい電圧(Vth)が補償された補償データ電圧(Vdata_c)に変換してデータ線(D1 ~ Dm)に印加する。本発明の第1実施形態によるデータ駆動部300は、データ電圧(Vdata)に所定の電源電圧(VDD)が加算された加算電圧(Va)を生成して、補償制御信号(CCS_1)に応じて各画素(PX)の駆動トランジスタ(M1)のしきい電圧(Vth)に対応するフィードバック電圧(Vfb)の伝達を受けて、加算電圧(Va)とフィードバック電圧(Vf)との差に相当する補償データ電圧(Vdata_c)を生成する補償部310を含む。図2を参照して、補償部310を具体的に説明する。

20

【0025】

発光駆動部400は、表示部100の発光信号線(E1 ~ En)と連結されていて、制御部500から供給される発光制御信号(CONT3)に応じて複数の発光信号(EM1 ~ EMn)を発光信号線(E1 ~ En)に順次に印加する。複数の発光信号(EM1 ~ EMn)は、各画素(PX)の発光制御トランジスタ(M3)を導通させるゲートオン電圧(Von)と、発光制御トランジスタ(M3)を遮断させるゲートオフ電圧(Voff)との組み合わせから構成される。発光制御トランジスタ(M3)がp-チャンネル電界効果トランジスタである場合、ゲートオン電圧(Von)及びゲートオフ電圧(Voff)は各々低電圧及び高電圧である。

30

【0026】

制御部500は、外部から入力信号(IS)、水平同期信号(Hsync)、垂直同期信号(Vsync)、及びメインクロック信号(MCLK)を受信して、映像データ信号(DR、DG、DB)、走査制御信号(CONT1)、データ制御信号(CONT2)、及び発光制御信号(CONT3)を生成する。走査制御信号(CONT1)は、走査開始を指示する走査開始信号(STV)及びゲートオン電圧(Von)の出力周期を制御する少なくとも一つのクロック信号を含む。走査制御信号(CONT1)は、ゲートオン電圧(Von)の維持時間を限定する出力イネーブル信号(OE)をさらに含むことができる。データ制御信号(CONT2)は、一行の画素(PX)に対する映像データ信号(DR、DG、DB)のデータ駆動部300への伝送開始を知らせる水平同期開始信号(STH)及びデータ線(D1 ~ Dm)に補償データ電圧(Vdata_c)の印加を指示するロード信号(LOAD)を含む。本発明の第1実施形態によるデータ制御信号(CONT2)は、各画素(PX)の駆動トランジスタ(M1)のしきい電圧(Vth)を補償するための補償制御信号(CCS_1)を含む。補償制御信号(CCS_1)は、走査信号のローレベルパルスに同期して発生するローレベルパルスを含む。

40

【0027】

50

発光制御信号 (CONT3) は、発光信号線 (E1 ~ En) に対するゲートオン電圧 (Von) の走査開始を指示する同期信号及びゲートオン電圧 (Von) の出力を制御する少なくとも一つのクロック信号などを含み、ゲートオン電圧 (Von) の維持時間を限定する信号をさらに含むことができる。

【0028】

図2は本発明の第1実施形態による補償部310及び画素(PX)の等価回路図を示した図面である。図2においては、データ線(D1)と連結された減算器(AD)を一つだけ示したが、減算器(AD)は、複数のデータ線(D1 ~ Dm)に各々連結されて複数形成され、各減算器(AD)は、複数のデータ線(D1 ~ Dm)に各々連結された複数の画素(PX)からフィードバック電圧(Vfb)の伝達を順次に受ける。また、図2に示された画素(PX)は、走査線(S1)及びデータ線(D1)に連結された画素を例示したものである。

10

【0029】

図2を参照すると、本発明の第1実施形態による補償部310は、加算電圧生成部312、補償データ電圧生成部314、スイッチ(SW1、SW2)を含む。

【0030】

加算電圧生成部312は、映像データ信号(DR、DG、DB)に対応するデータ電圧(Vdata)の伝達を受けて、電源電圧(VDD)と加算して加算電圧(Va)を生成する。

【0031】

補償データ電圧生成部314は、減算器(AD)を含む。減算器(AD)は、非反転端子(+)で加算電圧(Va)を受信し、反転端子(-)でフィードバック電圧(Vfb)を受信する。減算器(AD)は、加算電圧(Va)とフィードバック電圧(Vfb)との差に相当する補償データ電圧(Vdata_c)を生成する。

20

【0032】

スイッチ(SW1)は、減算器(AD)の反転端子(-)と連結された一端及びスイッチングトランジスタ(M2)のソース端子と連結された他端を含み、補償制御信号(CCS_1)に応じてオン/オフ制御される。スイッチ(SW2)は、減算器(AD)の出力端子と連結された一端及びスイッチングトランジスタ(M2)のソース端子と連結された他端を含み、ロード信号(LOAD)に応じてオン/オフ制御される。

30

【0033】

例えば、本発明で用いるスイッチ(SW1)は、補償制御信号(CCS_1)がローレベルである場合に導通され、補償制御信号(CCS_1)がハイレベルである場合に遮断される。そして、スイッチ(SW2)も、ロード信号(LOAD)がローレベルである場合に導通され、ロード信号(LOAD)がハイレベルである場合に遮断される。

【0034】

一方、本発明の実施形態による画素(PX)は、有機発光ダイオード(organic light emitting diode)(OLED)、駆動トランジスタ(M1)、キャパシタ(Cst)、スイッチングトランジスタ(M2)、発光制御トランジスタ(M3)、及びしきい電圧補償トランジスタ(M4)を含む。

40

【0035】

駆動トランジスタ(M1)は、電源電圧(VDD)が入力されるソース端子及び発光トランジスタ(M3)のソース端子と連結されたドレイン端子を含む。スイッチングトランジスタ(M2)は、走査信号(SS1)が入力されるゲート端子、駆動トランジスタ(M1)のソース端子と連結されたドレイン端子、及びデータ線(D1)と連結されたソース端子を含む。キャパシタ(Cst)は、駆動トランジスタ(M1)のソース端子とゲート端子との間に連結されている。キャパシタ(Cst)は、駆動トランジスタ(M1)のゲート端子に印加されるデータ電圧を充電して、スイッチングトランジスタ(M2)が遮断された後にもこれを維持する。

【0036】

50

発光制御トランジスタ（M3）は、発光信号（EM1）が入力されるゲート端子及び有機発光ダイオード（OLED）のアノード電極と連結されたドレイン端子を含む。発光制御トランジスタ（M3）は、発光信号（EM1）に応じて選択的に導通されて、駆動トランジスタ（M1）に流れる電流（I_{OLED}）を有機発光ダイオード（OLED）に供給する役割を果たす。

【0037】

しきい電圧補償トランジスタ（M4）は、補償制御信号（CCS₁）が入力されるゲート端子、駆動トランジスタ（M1）のドレイン端子と連結されたドレイン端子、及びスイッチングトランジスタ（M2）のソース端子と連結されたソース端子を含む。しきい電圧補償トランジスタ（M4）は、補償制御信号（CCS₁）に応じて選択的に導通されて、駆動トランジスタ（M1）がダイオードと連結される時に駆動トランジスタ（M1）のドレイン端子の電圧のフィードバック電圧（V_{fb}）を補償部310に伝達する役割を果たす。つまり、フィードバック電圧（V_{fb}）は、電源電圧（V_{DD}）と駆動トランジスタ（M1）のしきい電圧（V_{th}）との差に相当する。

10

【0038】

有機発光ダイオード（OLED）は、電源電圧（V_{SS}）が入力されるカソード電極を含む。有機発光ダイオード（OLED）は、発光制御トランジスタ（M3）を通して駆動トランジスタ（M1）が供給する電流（I_{OLED}）に応じて異なる強さで発光することによって映像を表示する。

【0039】

20

有機発光ダイオード（OLED）は、基本色（primary color）のうちの一つの光を発光する。基本色の例としては、赤色、緑色、青色の三原色があり、これら三原色の空間的合計または時間的合計で所望の色を表示する。この場合、一部の有機発光ダイオード（OLED）は白色光を発光することができ、これによって輝度が高くなる。これとは異なって、すべての画素（PX）の有機発光ダイオード（OLED）が白色光を発光することもでき、一部の画素（PX）は有機発光ダイオード（OLED）から発光される白色光を基本色光のうちの一つに色フィルター（図示せず）をさらに含むことができる。

【0040】

駆動トランジスタ（M1）、スイッチングトランジスタ（M2）、発光制御トランジスタ（M3）、及びしきい電圧補償トランジスタ（M4）は、p-チャンネル電界効果トランジスタ（field effect transistor、FET）である。しかし、駆動トランジスタ（M1）、スイッチングトランジスタ（M2）、発光制御トランジスタ（M3）、及びしきい電圧補償トランジスタ（M4）のうち少なくとも一つがn-チャンネル電界効果トランジスタであってもよい。また、駆動トランジスタ（M1）、スイッチングトランジスタ（M2）、発光制御トランジスタ（M3）、しきい電圧補償トランジスタ（M4）、キャパシタ（C_{st}）、及び有機発光ダイオード（OLED）の連結関係が変わってもよい。図2に示した画素（PX）は、表示装置の一つの画素の一例であり、他の形態の画素を使用することもできる。

30

【0041】

図3は本発明の第1実施形態による表示装置の駆動方法を示した波形図である。

40

【0042】

図3を参照すると、まず、映像データ信号（DR、DG、DB）が伝達されると、データ駆動部300が映像データ信号（DR、DG、DB）に対応するデータ電圧（V_{data}）を生成する。

【0043】

その後、加算電圧生成部312は、データ電圧（V_{data}）に電源電圧（V_{DD}）を加算して加算電圧（V_a）を生成する。生成された加算電圧（V_a）は、減算器（AD）の非反転端子（+）に伝達される。この状態で、時点（P1）で走査信号（SS1）がローレベルになると、補償制御信号（CCS₁）がローレベルになる。そして、走査信号

50

(SS1)に応じてスイッチングトランジスタ(M2)が導通され、補償制御信号(CCS₁)に応じてしきい電圧補償トランジスタ(M4)が導通される。そして、駆動トランジスタ(M1)のゲート端子及びドレイン端子が連結される。従って、駆動トランジスタ(M1)のドレイン端子には電源電圧(VDD)から駆動トランジスタ(M1)のしきい電圧(V_{th})だけ減算したフィードバック電圧(V_{fb})が発生する。この時、スイッチ(SW1)は補償制御信号(CCS₁)に応じて導通された状態であるため、フィードバック電圧(V_{fb})は減算器(AD)の反転端子(-)に伝達される。減算器(AD)は、加算電圧(V_a)からフィードバック電圧(V_{fb})を減算して補償データ電圧(V_{data_c})を出力する。補償データ電圧(V_{data_c})は、下記の数式1の通りである。

【0044】
【数1】

$$V_{data_c} = V_a - V_{fb} = (VDD + V_{data}) - (VDD - V_{th}) = V_{data} + V_{th}$$

【0045】

つまり、補償データ電圧(V_{data_c})は、データ電圧(V_{data})及び駆動トランジスタ(M1)のしきい電圧(V_{th})の合計と同一である。その後、時点(P2)でロード信号(LOAD)がローレベルになると、スイッチ(SW2)が導通される。この時、スイッチングトランジスタ(M2)は導通された状態であるため、補償データ電圧(V_{data_c})がスイッチングトランジスタ(M2)を通して駆動トランジスタ(M1)のゲート端子に伝達される。ここで、駆動トランジスタ(M1)に流れる電流(I_{OLED})は、下記の数式2のように定義される。

【0046】
【数2】

$$I_{OLED} = k * (V_{gs} - V_{th})^2$$

【0047】

ここで、V_{gs}は駆動トランジスタ(M1)のゲート端子の電圧とソース端子の電圧との差を示し、数式1を利用すれば、(V_{data} + V_{th}) - VDDである。この時、kは定数である。この値を数式2に代入すれば、駆動トランジスタ(M1)に流れる電流(I_{OLED})は、下記の数式3の通りである。

【0048】
【数3】

$$I_{OLED} = k * (V_{data} - VDD)^2$$

【0049】

結局、駆動トランジスタ(M1)に流れる電流(I_{OLED})はしきい電圧(V_{th})の影響を受けない。従って、しきい電圧(V_{th})によって駆動トランジスタ(M1)に流れる電流(I_{OLED})の大きさが変動する現象を防止することができる。つまり、本発明の第1実施形態は、駆動トランジスタ(M1)のしきい電圧(V_{th})を相殺させることによって、有機発光ダイオード(OLED)の輝度を一定に維持することができる。

【0050】

図4は本発明の第2実施形態による補償部310及び画素(PX)の等価回路図を示した図面である。図4に示した画素(PX)は、図2の構成と同一であるため、同一な図面

10

20

30

40

50

符号をつけて示し、これに関する説明は省略する。但し、図4に示されたしきい電圧補償トランジスタ(M4)は、図2とは異なって、補償制御信号(CCS₁)でなく補償制御信号(CCS₂)に応じて選択的に導通される。

【0051】

図4を参照すると、本発明の第2実施形態による補償部310は、劣化検出部316、補償データ電圧生成部318、及びスイッチ(SW4)を含む。

【0052】

劣化検出部316は、補償制御信号(CCS₂)に応じて有機発光ダイオード(OLED)の劣化程度に対応するフィードバック電圧(Vfb)を補償データ電圧生成部318に伝達する。本発明の第2実施形態によるフィードバック電圧(Vfb)は、有機発光ダイオード(OLED)に電流(I_{OLED})が流れる時の有機発光ダイオード(OLED)のアノード電極とカソード電極との間の電圧によって決定され、有機発光ダイオード(OLED)の劣化程度によって増加する。

【0053】

劣化検出部316は、アナログデジタルコンバータ(A/D)及びスイッチ(SW3)を含む。アナログデジタルコンバータ(A/D)は、フィードバック電圧(Vfb)を補償データ電圧生成部318に伝達する。スイッチ(SW3)は、アナログデジタルコンバータ(A/D)と連結された一端及びスイッチングトランジスタ(M2)のソース端子と連結された他端を含み、補償制御信号(CCS₂)に応じてオン/オフ制御される。例えば、本発明のスイッチ(SW3)は、補償制御信号(CCS₂)がローレベルである場合に導通され、補償制御信号(CCS₂)がハイレベルである場合には遮断される。ここで、本発明の第2実施形態による補償制御信号(CCS₂)は、走査信号と所定の位相遅延を有して生成されるローレベルパルスを含む。

【0054】

補償データ電圧生成部318は、劣化検出部316から検出されたフィードバック電圧(Vfb)の変化量を算出して、変化したフィードバック電圧(Vfb)だけデータ電圧(Vdata)を補償して、補償データ電圧(Vdata_c)を生成する。

【0055】

補償データ電圧生成部318は、フィードバック電圧(Vfb)の変化に応じてデータ電圧(Vdata)を補償して、補償データ電圧(Vdata_c)を生成する。補償データ電圧生成部318は、フィードバック電圧(Vfb)の変化に応じてデータ電圧(Vdata)の補償程度を決定する。この時、フィードバック電圧(Vfb)の変化とデータ電圧(Vdata)の補償程度との間の関係は、実験的な方法で得られたルックアップテーブルを利用することができる。

【0056】

具体的に、フィードバック電圧(Vfb)が増加すると、有機発光ダイオード(OLED)が劣化したものであるため、より多くの電流が有機発光ダイオード(OLED)に流れないと、有機発光ダイオード(OLED)が初期設定された輝度で発光することができない。

【0057】

そして、駆動トランジスタ(M1)はPタイプトランジスタであるため、データ電圧(Vdata)を適切に低くしないと、有機発光ダイオード(OLED)の劣化を補償することができない。この時、ルックアップテーブルは、フィードバック電圧(Vfb)の変化に応じたデータ電圧(Vdata)の補償程度を保存している。フィードバック電圧(Vfb)の変化とは、有機発光ダイオード(OLED)に流れる電流によって発生するフィードバック電圧(Vfb)を所定の時間の間隔に区分して測定した時に直前に測定されたフィードバック電圧(Vfb)と現在のフィードバック電圧(Vfb)との間の差を意味する。

【0058】

スイッチ(SW4)は、補償データ電圧生成部318と連結された一端及びデータ線(

10

20

30

40

50

D1と連結された他端を含み、ロード信号(L O A D)に応じてオン/オフ制御される。例えば、本発明のスイッチ(S W 4)は、ロード信号(L O A D)がローレベルである場合に導通され、ロード信号(L O A D)がハイレベルである場合に遮断される。

【0059】

図5は本発明の第2実施形態による表示装置の駆動方法を示した波形図である。

【0060】

図5を参照すると、まず、映像データ信号(D R、D G、D B)が伝達されると、データ駆動部300が映像データ信号(D R、D G、D B)に対応するデータ電圧(V d a t a)を生成する。その後、時点(P 1 1)で走査信号(S S 1)がローレベルになると、スイッチングトランジスタ(M 2)が導通され、データ電圧(V d a t a)が駆動トランジスタ(M 1)のゲート端子に伝達される。その後、時点(P 1 2)で走査信号(S S 1)がハイレベルになって、スイッチングトランジスタ(M 2)が遮断され、発光制御信号(E M 1)がローレベルになる。そして、発光制御トランジスタ(M 3)が導通されて、駆動トランジスタ(M 1)に電流(I O L E D)が流れる。

10

【0061】

電流(I O L E D)は発光制御トランジスタ(M 3)を通して有機発光ダイオード(O L E D)に供給されて、有機発光ダイオード(O L E D)が発光する。この時、有機発光ダイオード(O L E D)の劣化程度によって有機発光ダイオード(O L E D)の両端にかかるフィードバック電圧(V f b)の大きさが変化する。有機発光ダイオード(O L E D)の劣化程度が大きいほどフィードバック電圧(V f b)の大きさは増加する。

20

【0062】

そして、時点(P 1 2)で補償制御信号(C C S_2)がローレベルになると、しきい電圧補償トランジスタ(M 4)及びスイッチ(S W 3)が導通される。そして、フィードバック電圧(V f b)がアナログデジタルコンバータ(A / D)に伝達される。アナログデジタルコンバータ(A / D)を通して伝達されたフィードバック電圧(V f b)は、補償データ電圧生成部318に伝達される。補償データ電圧生成部318は、フィードバック電圧(V f b)の変化量を算出し、算出された変化量に合わせてデータ電圧(V d a t a)を補償して、補償データ電圧(V d a t a_c)を生成する。つまり、本発明の第2実施形態は、有機発光ダイオード(O L E D)の劣化を検出して、これを補償することによって、有機発光ダイオード(O L E D)の輝度を一定に維持することができる。

30

【0063】

以上で、本発明の実施形態について詳細に説明したが、本発明の権利範囲はこれに限定されるのではなく、特許請求の範囲で定義している本発明の基本概念を利用した当業者の多様な変形及び改良形態も本発明の権利範囲に属する。

【符号の説明】

【0064】

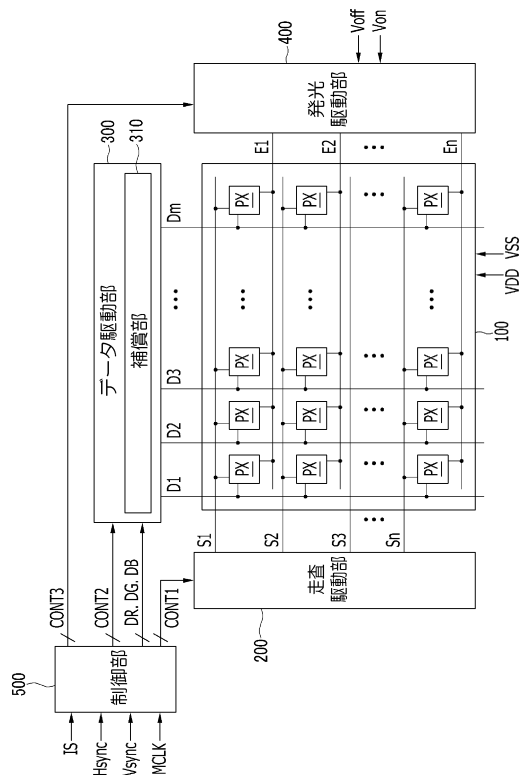
100	表示部
200	走査駆動部
300	データ駆動部
310	補償部
312	加算電圧生成部
314	補償データ電圧生成部
400	制御部
500	発光駆動部
S1 ~ Sn	走査線
D1 ~ Dm	データ線
SS1 ~ SSn	走査信号
PX	画素
IS	入力信号
E1 ~ En	発光信号線

40

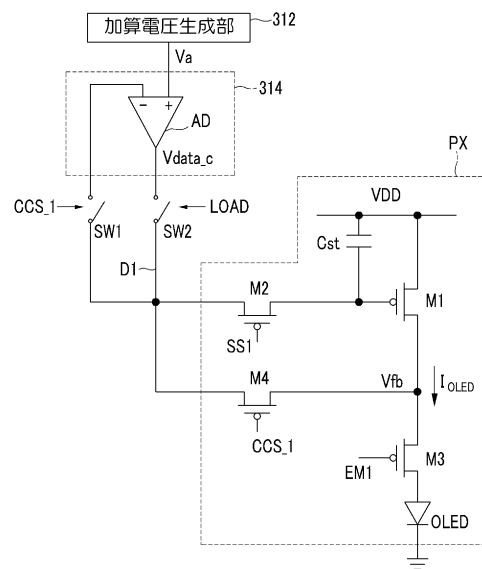
50

- EM1 ~ EMn 発光信号
- Hsync 水平同期信号
- Vsync 垂直同期信号
- MCLK メインクロック信号
- DR、DG、DB 映像データ信号
- Von ゲートオン電圧
- CONT1 走査制御信号
- CONT2 データ制御信号
- CONT3 発光制御信号
- AD 減算器
- Voff ゲートオフ電圧
- SW1、SW2 スイッチ
- M1 駆動トランジスタ
- M2 スイッチングトランジスタ
- M3 発光制御トランジスタ
- M4 しきい電圧補償トランジスタ
- OLED 有機発光ダイオード

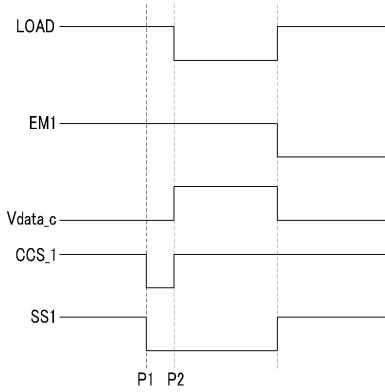
【図1】



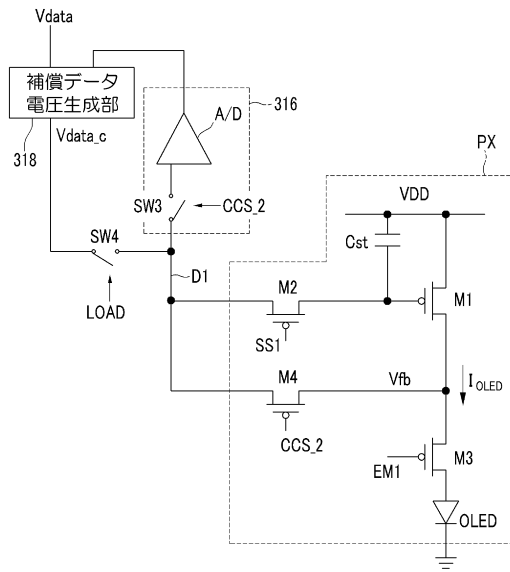
【図2】



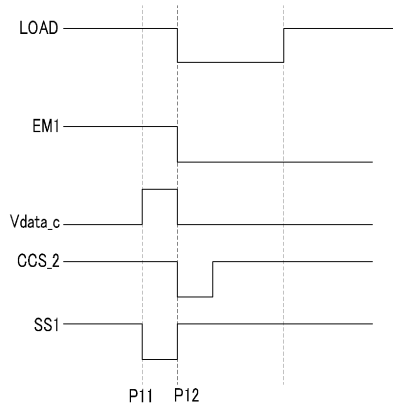
【図3】



【図4】



【図5】



フロントページの続き

(51)Int.Cl. F I
G 0 9 G 3/20 6 7 0 J
G 0 9 G 3/20 6 4 1 C
H 0 5 B 33/14 A

(72)発明者 柳 明 煥
大韓民国京畿道龍仁市器興区農書洞山24 三星モバイルディスプレイ株式会社内
(72)発明者 吳 春 烈
大韓民国京畿道龍仁市器興区農書洞山24 三星モバイルディスプレイ株式会社内

審査官 山崎 仁之

(56)参考文献 特開2007-156430(JP,A)
特開2007-206139(JP,A)
特開2006-301250(JP,A)
特開2008-216872(JP,A)
欧州特許出願公開第01879171(EP,A1)
米国特許出願公開第2009/0213049(US,A1)

(58)調査した分野(Int.Cl., DB名)
G 0 9 G 3 / 3 0
G 0 9 G 3 / 2 0
H 0 1 L 5 1 / 5 0

专利名称(译)	显示装置及其驱动方法		
公开(公告)号	JP5830232B2	公开(公告)日	2015-12-09
申请号	JP2010201899	申请日	2010-09-09
[标]申请(专利权)人(译)	三星显示有限公司		
申请(专利权)人(译)	三星移动显示的股票会社		
当前申请(专利权)人(译)	三星显示器的股票会社		
[标]发明人	柳明煥 吳春烈		
发明人	柳 明 煥 吳 春 烈		
IPC分类号	G09G3/30 G09G3/20 H01L51/50		
CPC分类号	G09G3/3275 G09G2300/043 G09G2300/0861 G09G2320/0295 G09G2320/043		
FI分类号	G09G3/30.J G09G3/20.642.P G09G3/20.611.H G09G3/20.624.B G09G3/20.670.K G09G3/20.670.J G09G3/20.641.C H05B33/14.A G09G3/3233 G09G3/3266 G09G3/3275 G09G3/3291		
F-TERM分类号	3K107/AA01 3K107/BB01 3K107/CC33 3K107/EE03 3K107/HH04 3K107/HH05 5C080/AA06 5C080/BB05 5C080/DD05 5C080/DD29 5C080/EE29 5C080/FF11 5C080/FF12 5C080/JJ02 5C080/JJ03 5C080/JJ04 5C380/AA01 5C380/AB06 5C380/AB34 5C380/BA33 5C380/BA39 5C380/BB03 5C380/BB04 5C380/BB21 5C380/BD03 5C380/BD04 5C380/BD09 5C380/CA12 5C380/CA49 5C380/CB01 5C380/CB26 5C380/CC04 5C380/CC26 5C380/CC33 5C380/CC39 5C380/CC48 5C380/CC64 5C380/CD014 5C380/CF13 5C380/CF15 5C380/CF18 5C380/CF27 5C380/CF49 5C380/CF51 5C380/DA02 5C380/DA06 5C380/DA50 5C380/FA02 5C380/GA09 5C380/GA17		
代理人(译)	松永信行 三好秀 伊藤雅一		
优先权	1020100015379 2010-02-19 KR		
其他公开文献	JP2011170313A		
外部链接	Espacenet		

摘要(译)

本发明提供一种能够使有机发光二极管的亮度恒定的显示装置及其驱动方法。根据本发明的显示装置包括：多个扫描线，多个扫描信号被发送到其上；多个数据线，多个补偿数据信号被发送到多个数据线；以及多个发光信号，多个发光信号被发送到多个扫描线。产生包括多条线，多条扫描线，多条数据线和连接到多条发光信号线的多个像素的显示部分，以及对应于视频数据信号的数据电压以补偿数据电压数据驱动器包括用于转换成数据信号的数据驱动器，数据驱动器将预定的第一电源电压加到数据电压上以产生附加电压，并响应与扫描信号同步产生的补偿控制信号。补偿单元接收与多个像素中的每个像素的阈值电压对应的反馈电压，并产生和电压和反馈电压之间的差值作为补偿数据信号。[选图]图1

(21) 出願番号	特願2010-201899 (P2010-201899)	(73) 特許権者	512187343
(22) 出願日	平成22年9月9日 (2010. 9. 9)		三星ディスプレイ株式会社
(65) 公開番号	特開2011-170313 (P2011-170313A)		Samsung Display Co., Ltd.
(43) 公開日	平成23年9月1日 (2011. 9. 1)		大韓民国京畿道龍仁市器興区三星路 1
審査請求日	平成25年8月21日 (2013. 8. 21)	(74) 代理人	100070024
(31) 優先権主張番号	10-2010-0015379		弁理士 松永 宣行
(32) 優先日	平成22年2月19日 (2010. 2. 19)	(74) 代理人	100159042
(33) 優先権主張国	韓国 (KR)		弁理士 辻 徹二
		(74) 代理人	100083806
			弁理士 三好 秀和
		(74) 代理人	100095500
			弁理士 伊藤 正和

