

(19) 日本国特許庁(JP)

(12) 公開特許公報(A)

(11) 特許出願公開番号

特開2015-138612

(P2015-138612A)

(43) 公開日 平成27年7月30日(2015.7.30)

(51) Int.Cl.	F I	テーマコード (参考)
H05B 33/26 (2006.01)	H05B 33/26	Z 3K107
H01L 51/50 (2006.01)	H05B 33/14	A
H05B 33/12 (2006.01)	H05B 33/12	B
H05B 33/22 (2006.01)	H05B 33/22	Z
H05B 33/02 (2006.01)	H05B 33/02	

審査請求 未請求 請求項の数 9 O L (全 13 頁)

(21) 出願番号 特願2014-8480 (P2014-8480)
 (22) 出願日 平成26年1月21日 (2014.1.21)

(71) 出願人 502356528
 株式会社ジャパンディスプレイ
 東京都港区西新橋三丁目7番1号
 (74) 代理人 110000408
 特許業務法人高橋・林アンドパートナーズ
 (72) 発明者 木村 泰一
 東京都港区西新橋三丁目7番1号 株式会
 社ジャパンディスプレイ内
 (72) 発明者 奥 規夫
 東京都港区西新橋三丁目7番1号 株式会
 社ジャパンディスプレイ内
 (72) 発明者 糸賀 敏彦
 東京都港区西新橋三丁目7番1号 株式会
 社ジャパンディスプレイ内

最終頁に続く

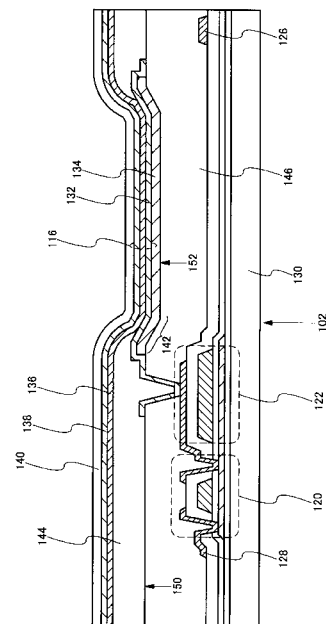
(54) 【発明の名称】 有機エレクトロルミネセンス表示装置

(57) 【要約】

【課題】有機層の剥離を有効に防止することのできる画素構造を提供することを一つの目的とする。

【解決手段】基板上に設けられた絶縁層と、絶縁層上に設けられた画素電極と、画素電極の周縁部を覆うバンク層と、画素電極からバンク層の表層部に沿って設けられた有機エレクトロルミネセンス層と、エレクトロルミネセンス層上に設けられた対向電極とを有し、画素電極は、周縁部において、該周縁部が中央領域に比べて高くなる傾斜領域を有し、バンク層の端部は、画素電極の傾斜領域と重なる有機エレクトロルミネセンス表示装置が提供される。

【選択図】 図3



【特許請求の範囲】

【請求項 1】

基板上に設けられた絶縁層と、前記絶縁層上に設けられた画素電極と、前記画素電極の周縁部を覆うバンク層と、前記画素電極から前記バンク層の表層部に沿って設けられた有機エレクトロルミネセンス層と、前記有機エレクトロルミネセンス層上に設けられた対向電極とを有し、

前記画素電極は前記周縁部において、該周縁部が中央領域に比べて高くなる傾斜領域を有し、

前記バンク層の端部は、前記画素電極の前記傾斜領域と重なることを特徴とする有機エレクトロルミネセンス表示装置。

10

【請求項 2】

前記絶縁層は、第 1 表面に対し前記画素電極と重なる領域に、前記第 1 表面よりも低い第 2 表面を底面部とする凹領域を有し、前記凹領域の周縁部において前記第 2 表面から前記第 1 表面に高さが増加する傾斜領域を有し、

前記画素電極の周縁部は、前記傾斜領域と重なるように設けられていることを特徴とする請求項 1 に記載の有機エレクトロルミネセンス表示装置。

【請求項 3】

前記傾斜領域の角度が 30 度以下であることを特徴とする請求項 1 又は 2 に記載の有機エレクトロルミネセンス表示装置。

【請求項 4】

前記凹領域の底面部が凹凸形状を有することを特徴とする請求項 2 に記載の有機エレクトロルミネセンス表示装置。

20

【請求項 5】

前記凹領域における前記凹凸形状は、凹部から凸部にかけての傾斜角が 30 度以下であることを特徴とする請求項 4 に記載の有機エレクトロルミネセンス表示装置。

【請求項 6】

前記画素電極が透光性を有し、前記画素電極の下層側に反射板が設けられていることを特徴とする請求項 1 又は 2 に記載の有機エレクトロルミネセンス表示装置。

【請求項 7】

前記バンク層が前記画素電極と重なる端部は、波状に屈曲していることを特徴とする請求項 1 又は 2 に記載の有機エレクトロルミネセンス表示装置。

30

【請求項 8】

前記基板が可撓性基板であることを特徴とする請求項 1 又は 2 に記載の有機エレクトロルミネセンス表示装置。

【請求項 9】

前記絶縁層は、第 1 の絶縁層と、前記第 1 の絶縁層上に設けられた第 2 の絶縁層とからなり、

前記第 1 の絶縁層は前記底面部を有し、

前記第 2 の絶縁層は前記傾斜領域と前記第 1 表面とを有することを特徴とする請求項 2 に記載の有機エレクトロルミネセンス表示装置。

40

【発明の詳細な説明】

【技術分野】

【0001】

本発明は、有機エレクトロルミネセンス表示装置に係り、開示される発明の一態様は画素の構成に関する。

【背景技術】

【0002】

有機エレクトロルミネセンス素子で画素を構成した有機エレクトロルミネセンス表示装

50

置は、液晶表示装置のようにバックライト光源を必要としないことから、薄型ディスプレイ、曲面ディスプレイ、あるいは可曲性ないし可撓性ディスプレイを実現することができるものとして期待されている。単に薄いということのみではなく、可撓性を有するディスプレイの実現は、表示装置の分野において新たな用途の開拓につながるためである。

【0003】

薄型化を実現可能な有機エレクトロルミネセンス表示装置は、有機エレクトロルミネセンス素子が薄膜の積層によって構成されるためである。有機エレクトロルミネセンス素子は、陽極、有機エレクトロルミネセンス材料を含む有機層、陰極を積層した構造を有している。有機層は、正孔輸送層、発光層、電子輸送層などの機能性の薄膜を積層した構造を有しているが、これらの層の厚さを合計しても数百ナノメートル程度の厚さしか有していない。有機エレクトロルミネセンス素子は、このような薄い有機層を陽極及び陰極で挟んだ構造であるため、陽極と陰極が短絡しないような工夫が必要となっている。

10

【0004】

有機エレクトロルミネセンス表示装置では、画素電極（陽極側又は陰極側の電極に相当する電極でもある）がマトリクス状に配列され、この上に有機層が設けられることになるが、対抗電極（陰極側又は陽極側の電極に相当する電極でもある）との短絡を防止するために、好ましくは画素電極のエッジ部をカバーする絶縁層が設けられている。この絶縁層は画素電極に対して隆起した土手に相当するのでバンク層とも呼ばれている。

【0005】

バンク層は、画素電極の端部における段差を緩和して、陽極と陰極が短絡するのを防ぐために、テーパ角の付いたなだらかな端部形状が好ましいと考えられている。例えば、バンク層が画素電極と重なる端部のテーパ角を30度以下にすることが好ましいとする一例が開示されている（特許文献1参照）。

20

【先行技術文献】

【特許文献】

【0006】

【特許文献1】特開2003-233332号公報（特許第4094863号）

【発明の概要】

【発明が解決しようとする課題】

【0007】

画素電極と重なるバンク層の端部のテーパ角を30度以下とすることで、有機層の段差被覆性が向上し、またシートディスプレイにおいてパネルを屈曲させたときにかかる有機層への応力を緩和することが期待される。それにより、有機層の剥離が防がれて、意図しない非発光領域（ダークスポット）の発生を防ぐことができることが期待される。

30

【0008】

しかしながら、バンク層のテーパ角を小さくして傾斜面を緩やかにすると、バンク層の領域が大きくなる。バンク層の上側は非発光領域となるので、画素の開口率が低下してしまうことが問題となる。また、画素密度を向上させて高精細化を図る場合には画素の間隔（画素ピッチ）を狭く出来ないため、高精細化の妨げとなってしまう。

【0009】

本発明の一実施形態は、このような問題に鑑み、有機層の剥離を有効に防止することのできる画素構造を提供することを一つの目的とする。また、本発明の一実施形態は、シートディスプレイのように、パネルを屈曲させたときにも有機層の剥離を防止することのできる画素構造の提供を一つの目的とする。

40

【課題を解決するための手段】

【0010】

本発明の一実施形態によれば、基板上に設けられた絶縁層と、絶縁層上に設けられた画素電極と、画素電極の周縁部を覆うバンク層と、画素電極からバンク層の表層部に沿って設けられた有機エレクトロルミネセンス層と、有機エレクトロルミネセンス層上に設けられた対向電極とを有し、画素電極は、周縁部において、該周縁部が中央領域に比べて高く

50

なる傾斜領域を有し、バンク層の端部は、画素電極の傾斜領域と重なる有機エレクトロルミネセンス表示装置が提供される。

【0011】

別の好ましい態様によれば、絶縁層は、第1表面に対し画素電極と重なる領域に、第1表面よりも低い第2表面を底面部とする凹領域を有し、凹領域の周縁部において第2表面から第1表面に高さが増加する傾斜領域を有し、画素電極の周縁部は、傾斜領域と重なるように設けられていてもよい。

【0012】

別の好ましい態様によれば、傾斜領域の角度が30度以下であることが好ましい。また、凹領域の底面部は凹凸形状を有していてもよく、当該凹凸形状は、凹部から凸部にかけての傾斜角が30度以下であることが好ましい。また、画素電極が透光性を有し、画素電極の下層側に反射板が設けられていてもよい。また、絶縁層は、底面部を有する第1の絶縁膜と、第1の絶縁膜上に位置し、傾斜領域と第1表面とを有する第2の絶縁膜とで形成されてもよい。

【0013】

別の好ましい態様によれば、バンク層が画素電極と重なる端部は、波状に屈曲していてもよい。

【0014】

別の好ましい態様によれば、基板が可撓性基板であってもよい。

【図面の簡単な説明】

【0015】

【図1】本発明の一実施形態に係る有機エレクトロルミネセンス表示装置の構成を示す図である。

【図2】本発明の一実施形態に係る有機エレクトロルミネセンス表示装置の画素の構成を示す平面図である。

【図3】本発明の一実施形態に係る有機エレクトロルミネセンス表示装置の画素の構成を示す断面図である。

【図4】本発明の一実施形態に係る有機エレクトロルミネセンス表示装置の画素における段差部の構成を説明する断面図である。

【図5】本発明の一実施形態に係る有機エレクトロルミネセンス表示装置の作製方法を説明する断面図である。

【図6】本発明の一実施形態に係る有機エレクトロルミネセンス表示装置の画素の構成を示す断面図である。

【図7】本発明の一実施形態に係る有機エレクトロルミネセンス表示装置の画素の構成を示す断面図である。

【図8】本発明の一実施形態に係る有機エレクトロルミネセンス表示装置の画素の構成を示す平面図である。

【発明を実施するための形態】

【0016】

以下、本発明の実施の形態を、図面等を参照しながら説明する。但し、本発明は多くの異なる態様で実施することが可能であり、以下に例示する実施の形態の記載内容に限定して解釈されるものではない。また、図面は説明をより明確にするため、実際の態様に比べ、各部の幅、厚さ、形状等について模式的に表される場合があるが、あくまで一例であって、本発明の解釈を限定するものではない。また、本明細書と各図において、既出の図に関して前述したものと同様の要素には、同一の符号を付して、詳細な説明を適宜省略することがある。

【0017】

< 第1の実施形態 >

[有機エレクトロルミネセンス表示装置の構成について]

図1は、本発明の一実施形態に係る有機エレクトロルミネセンス表示装置の構成を示す

10

20

30

40

50

。有機エレクトロルミネセンス表示装置 100 は、素子基板 102 に画素 108 が複数個配列された画素領域 106 が設けられている。この画素領域 106 を覆うように、封止基板 104 が素子基板 102 と対向して設けられている。封止基板 104 と素子基板 102 とはシール材により固定されている。封止基板 104 と素子基板 102 との間には、シール材で囲まれる領域内に充填材が設けられていてもよい。また、素子基板 102 には画素 108 に信号を送る走査線駆動回路 110 とデータ線駆動回路 112 が画素領域 106 の外側領域に設けられていてもよい。また入力端子部 114 が素子基板 102 に設けられている。

【0018】

図 2 及び図 3 を参照して画素の一例を説明する。図 2 は画素の平面図を示し、同図中に示す A - B 切断線に沿った断面構造を図 3 に示す。以下の説明では、図 2 及び図 3 の両図面を参照して説明する。

10

【0019】

画素 108 は複数のトランジスタと、少なくとも一つの容量部とを有している。本実施形態では、画素 108 は、第 1 のトランジスタ（選択トランジスタ）118 及び第 2 のトランジスタ（駆動トランジスタ）120 の 2 つのトランジスタと、一つの容量部 122 と、有機エレクトロルミネセンス素子 116 とを有している。

【0020】

第 1 のトランジスタ 118 は、走査線駆動回路から信号が与えられる走査線 124 によってスイッチングが制御され、所定のタイミングでデータ線 126 から映像信号を読み取り、第 2 のトランジスタ 120 のゲートに映像信号に応じた電圧を与える。第 1 のトランジスタ 118 によって与えられる、第 2 のトランジスタ 120 のゲート電圧は、容量部 122 によって保持される。第 2 のトランジスタ 120 はドレインが電源線 128 と接続され、ソース側が画素電極 132 と接続されている。有機エレクトロルミネセンス素子 116 は、第 2 のトランジスタ 120 のゲート電位によって制御される電流（ドレイン電流）によって発光期間ないし発光強度が制御される。

20

【0021】

図 3 において示されるように、有機エレクトロルミネセンス素子 116 は、画素電極 132、有機エレクトロルミネセンス層 136 及び対向電極 138 が積層されて構成される。本実施形態において、有機エレクトロルミネセンス層 136 は、低分子系又は高分子系の有機材料を用いて形成されるが、使用される有機材料及び層構造に特段の限定はない。例えば、有機エレクトロルミネセンス層 136 に低分子系の有機材料を用いる場合、発光性の有機材料を含む発光層に加え、当該発光層を挟むように正孔輸送層や電子輸送層等のキャリア輸送層が付加されていてもよい。

30

【0022】

有機エレクトロルミネセンス層 136 に含まれる発光層として、赤色（R）、緑色（G）、青色（B）の各色を発光する発光層、または可視光の波長帯域において広い帯域の光を出射する、白色発光層を用いることもできる。このような各色の発光層、または白色発光層とカラーフィルタとの組み合わせにより、カラー表示の有機エレクトロルミネセンス表示装置を実現することができる。

40

【0023】

有機エレクトロルミネセンス層 136 は、水分等により劣化するとされているため、対向電極 138 の上層には封止膜 140 が設けられている。封止膜 140 は絶縁材料で形成されることが好ましい。例えば、無機材料として、窒化ケイ素により封止膜 140 を形成すると水分等を有効に遮断することができる。また、有機材料として、バリレンポリマーなどを用いることで、バリア性と柔軟性を備えた封止膜 140 を形成することができる。

【0024】

有機エレクトロルミネセンス層 136 の発光は、画素電極 132 の側に放射させるボトムエミッション型と対向電極 138 の側に放射させるトップエミッション型の双方の場合が可能であるが、図 3 で示す例では画素電極 132 の背面に反射板 134 を設けることで

50

トップエミッション型の構成を採用している。反射板 134 は、アルミニウムなどの反射率の高い金属で形成されることが好ましい。画素電極 132 は透明導電膜で形成された透光性の電極であることが好ましい。トップエミッション型とする場合には、対向電極 138 も透光性の材料で形成される。

【0025】

画素電極 132 は、第 2 のトランジスタ 120 とのコンタクト部を除いても、平坦な形態ではなく、中央部に比べて周縁部が高くなっている形態を有している。別言すれば、画素電極 132 は、周縁部に比べて中央部が低くなっていると見することもできる。画素電極 132 におけるこの形態は、階段状の段差形状ではなく、周縁部において徐々に高さに変化するテーパ状の段差形状となっている。

10

【0026】

このような傾斜領域 142 の形態は、例えば、画素電極 132 の中央領域の厚さに対して周縁部の厚さを厚くすることで実現することができる。また、図 3 に示すように、画素電極 132 の下地側にある絶縁層 146 の第 1 表面 150 に対し、低い位置にある第 2 表面 152 を設け、この第 1 表面 150 と第 2 表面 152 の遷移領域を、前述の傾斜領域 142 の形態に適合するようにしてもよい。絶縁層 146 において第 2 表面 152 は、第 1 表面 150 に比べて低い領域に相当するため凹領域とみなすこともできる。そして、絶縁層 146 上において、画素電極 132 を第 2 表面 152 から第 1 表面 150 に沿って設けることで、前述のように画素電極 132 の周縁部に傾斜領域 142 を設けることができる。絶縁層 146 は無機絶縁材料及び有機絶縁材料のいずれであってもよいが、例えばアクリル樹脂のような絶縁材料を用いて形成すると、表面が平坦化されるため好ましい。

20

【0027】

画素電極 132 の周縁部を覆うバンク層 144 は、端部が、この傾斜領域 142 と重なるように設けられている。バンク層 144 の端部の形状は、直立した端面ではなく、テーパ状の傾斜面となるように設けられている。また、バンク層 144 の端部は、曲率半径が連続的に変化するような、徐々に膜厚増加する曲面形状を有するようにしてもよい。バンク層 144 は絶縁材料で形成することが好ましく、例えば、有機絶縁材料としてポリイミドなどを用いて形成することが好ましい。

【0028】

図 4 は、画素電極 132 の傾斜領域 142 とバンク層 144 の端部の関係を説明する部分拡大図を示す。図 4 では、絶縁層 146 に凹領域が設けられている場合を示し、凹領域の底面、すなわち第 2 表面 152 から第 1 表面 150 にかけて傾斜領域 142 を有している。画素電極 132 は、この第 2 表面 152 から傾斜領域 142 を経て第 1 表面 150 に接続するように設けられている。このため、画素電極 132 の中央領域は第 2 表面 152 にあり、周縁部は傾斜領域 142 に存在することとなる。このような形態により、画素電極 132 の周縁部では、この画素電極 132 の傾斜領域 142 における傾斜面と、バンク層 144 の端部における傾斜面とが接続するように設けられているものとなっている。

30

【0029】

傾斜領域 142 の角度は、第 1 表面 150 ないし第 2 表面 152 が水平面であるとすると、この水平面に対して 30 度以下の角度であることが好ましい態様となる。この角度は、30 度以下であれば、傾斜領域 142 内で一定である必要はなく、連続又は不連続に変化する傾斜面を有していてもよい。

40

【0030】

有機エレクトロルミネセンス層 136 は、画素電極 132 の上面からバンク層 144 の表面に沿って連続的に設けられる。このとき、有機エレクトロルミネセンス層 136 にとっては、バンク層 144 の端部が絶縁層 146 の傾斜面、すなわち画素 108 の周縁部における傾斜面と重なっていることで、画素電極 132 からバンク層 144 にかけての傾斜角が緩和されることとなる。

【0031】

従来のように、画素電極が平坦な形態であり、バンク層の端部にだけ傾斜面が設けられ

50

ている場合には、当該傾斜面の角度によってのみバンク層による段差が緩和されるものとなる。この場合、バンク層の端部の傾斜角を小さくしないと、有機エレクトロルミネセンス層は画素電極とバンク層の段差部で大きく屈曲し、その部分に応力が集中しやすくなる。そのため、素子基板を湾曲させる力が作用すると、この屈曲部分に応力が集中し、有機エレクトロルミネセンス層の画素電極からの剥離を招いてしまう。

【0032】

しかしながら、本実施形態のように、画素電極132の周縁部における傾斜領域142とバンク層144の端部との傾斜面とが重なって、相乗効果を発揮することで、バンク層144の端部における傾斜角のみを小さくしなくても済むこととなる。いずれにしても、バンク層144の端部が、画素電極132の周縁部に設けられた傾斜領域142と重なるように設けられていることで、バンク層144の端部における傾斜角自体を極端に小さくしなくても、バンク層144の端面から絶縁層146の傾斜面にかけての段差は緩和されることとなる。

10

【0033】

本実施形態の構成によれば、バンク層144の厚さが従来と同等であっても、傾斜領域142の傾斜角によりバンク層144の端部の傾斜角を実質的に小さくすることが可能になる。そのため、バンク層144を薄膜化する必要がなくなるので、膜厚の寸法公差の拡大や、外観むらといった不良の発生を防ぐことができる。

【0034】

[製造方法について]

20

画素電極132の周縁部における傾斜領域142は、上記のように、画素電極132の下地側にある絶縁層146に凹領域が形成されるように加工し、その表面に沿って画素電極132を設けることで設けることができる。絶縁層146の加工は、画素電極132が第2のトランジスタ120のソースと接続するためのコンタクトホールを形成するエッチング工程があるため、エッチング深さを制御すれば同様な工法で行うことができる。この場合において、ハーフトーン露光により厚さの異なるエッチングマスクを作製すれば、コンタクトホールの形成と、凹領域の形成を同時に行うこともできる。

【0035】

図5は、ハーフトーン露光により、絶縁層146にコンタクトホールと、凹領域を形成する工程を示す。なお、ハーフトーン露光とは、ハーフトーンフォトマスクを用いた露光のことをいう。ハーフトーンフォトマスクは、マスクパターンの中に透過率の異なる(中間透過率)の領域を設けておき、その領域に対応する領域が中間露光されることにより、感光性樹脂で形成されるエッチングマスクの厚さを異ならせる露光方式をいう。なお、これに類似する露光方式としてグレートーン露光があり、本実施形態ではこのグレートーン露光方式に置き換えて実施することもできる。グレートーンマスクは、露光機の解像度以下のスリットを作り、そのスリット部が光の一部を遮ることで中間露光を実現する方式である。いずれの露光方式も、1回の露光で「露光部分」「中間露光部分」「未露光部分」の3つの露光レベルを表現し、現像後に少なくとも2つの厚さが異なるエッチングマスクを形成することができる。

30

【0036】

40

図5(A)は、ハーフトーン露光により、絶縁層146上にエッチングマスク154を形成した段階を示す。エッチングマスク154がポジ型の感光性レジスト材料で形成される場合、露光に用いるハーフトーンフォトマスクは、コンタクトホール形成領域が露光部分として完全露光され、凹領域形成領域が中間露光部分として中間露光される。それにより、完全露光された領域は感光性レジスト材料が現像で除去され、中間露光された領域はエッチングマスクの厚さが未露光部分に比べて薄く形成される。この場合、図5(A)で示されるように、段差領域が有効に形成されるように、中間露光領域と未露光領域との境界領域において、エッチングマスクの厚さが連続的に変化するように、さらにハーフトーンフォトマスクの透過率を制御してもよい。

【0037】

50

図5(B)は絶縁層146をエッチングした後の状態を示す。エッチング処理は、絶縁層146をエッチングすると共に、エッチングマスクも徐々に食刻することで、露光領域と中間露光領域における絶縁層146のエッチング深さを異ならせることができる。また、中間露光領域と未露光領域との境界領域において、エッチングマスクにテーパー領域があると、このテーパー領域が後退しながら食刻されるので、傾斜領域142を効果的に形成することができる。この場合でも、未露光領域にはエッチングマスクが残存するので、絶縁層146の第1表面150はそのまま残存し、中間露光領域では絶縁層146の表面がエッチングされて第2表面152が形成される。

【0038】

その後、図3に示すように、第2表面152から第1表面150にかけて、反射板134、画素電極132を形成し、さらにバンク層144、有機エレクトロルミネセンス層136、対向電極138を形成することにより、有機エレクトロルミネセンス表示装置100を作製することができる。

10

【0039】

本実施形態において、基板130はガラス基板であってもよいし、有機樹脂材料でなる可撓性の基板であってもよい。可撓性基板に用いる有機樹脂材料としては、例えばポリイミドを基板材料として用いてもよい。ポリイミドを基板として用いた場合には、その厚さを100マイクロメートル以下、例えば10マイクロメートル乃至50マイクロメートルとすることも可能であるので、可撓性の有機エレクトロルミネセンス表示装置を実現することも可能である。なお、図示してはいないが、基板130としてポリイミド材料を用いたとき、ポリイミド基板の裏面側(有機エレクトロルミネセンス素子が設けられる面とは反対側)に熱拡散シートを設けてもよい。

20

【0040】

このような可撓性の有機エレクトロルミネセンス表示装置の場合、本実施形態で示すように画素電極132の周縁部に傾斜領域142と、これにバンク層144の端部が重なるように設けられていることで、バンク層144の端部における有機エレクトロルミネセンス層136にかかる応力を緩和することができる。それにより、有機エレクトロルミネセンス層136の剥離を防止することが可能となる。

【0041】

本実施形態によれば、画素電極132の周縁部における傾斜領域142と、この傾斜領域142の少なくとも一部にバンク層144の端部が重なるようにし、有機エレクトロルミネセンス層136をこの傾斜領域142に沿って設けるようにすることで、バンク層144の端部における有機エレクトロルミネセンス層136への応力集中を緩和することができる。この構成は、素子基板102における基板130を有機樹脂材料で形成し、可撓性のシートディスプレイを実現する場合において、基板を屈曲させたときに当該領域に作用する応力を緩和することに対しても有効に作用する。このような作用により、有機エレクトロルミネセンス層136が画素電極132から剥離することを防ぐことが可能となる。そして、有機エレクトロルミネセンス表示装置100において、非発光領域が現れるのを防止することができる。

30

【0042】

[変形例1]

図3においては、傾斜領域142を、絶縁層146をエッチングして凹領域を設けることで実現していたが、図6に示すように、絶縁層146上において、画素電極132の周縁部に対応する領域に第2の絶縁層148を設けて段差領域bを形成してもよい。この場合、第2の絶縁層148の側端部は、絶縁層146に設けられた傾斜領域142と同様の傾斜面を有するようになることが好ましい。

40

【0043】

図6によれば、第1表面150と、画素電極132が設けられる第2表面152bの高さは同じとなるが、画素電極132の周縁部に凸状の第2の絶縁層148が設けられるため、傾斜領域142bの機能としては、図3を参照して説明したものと同様の作用ないし

50

効果を奏するものとなる。それにより、この変形例に係る有機エレクトロルミネセンス表示装置も第1の実施形態における主たる構成と同様の効果を得ることができる。

【0044】

[変形例2]

図7で示すように、画素電極132の下地側に位置する絶縁層146の第2表面152を、凹凸形状を有するようにしてもよい。第2表面152cにおける凹凸形状の、凸部の高さは、第1表面の高さと同じであってもよいし、それよりも低くてもよい。いずれにしても、この凹凸形状における傾斜面の角度 θ_2 は、傾斜領域142の傾斜角 θ_1 と同程度であることが好ましい。

【0045】

このような凹凸形状は、絶縁層146をエッチングして傾斜領域142を形成する際に、ハーフトーンフォトリソグラフィを用いて、同様に加工することができる。

【0046】

画素電極132は、この凹凸化された第2表面152cに沿って形成されるので、画素電極132の表面もなだらかな凹凸形状を有するものとなる。また、画素電極132の下側に反射板134がある場合には、この面が拡散反射面として機能する。それにより、有機エレクトロルミネセンス層136内に閉じ込められる導波光を低減することができる。

【0047】

また、有機エレクトロルミネセンス表示装置の表示画面側から画面を視認したときに、反射板134の作用により画素領域106が鏡面となって視認者等が映り込むことを防ぐことができる。さらに、画素電極132の表面が凹凸化されることにより、画素電極132の実効面積が増加するので、コントラストを高めることができる。

【0048】

図7で示す変形例において、画素電極132内の凹凸形状は、傾斜領域142の傾斜角と同様の傾斜角を有するので、パネルを屈曲させた場合でも有機エレクトロルミネセンス層136に局所的な応力が作用しないものとなる。従って、第1の実施形態における主たる構成と同様の効果を得ることができる。尚、図7に示す第2表面152cにおける凹凸形状、画素電極132内の凹凸形状と、図6に示す第2の絶縁層148とを組み合わせた構造にしてもよい。

【0049】

<第2の実施形態>

本実施形態では、画素電極の周縁部を覆うバンク層において、バンク層の異なる態様について例示する。

【0050】

図8は、画素の平面図を示す。図8において、第1のトランジスタ118第2のトランジスタ120及び容量部122の構成は同様である。また、画素電極132及び周縁部における傾斜領域142の構成も同様である。

【0051】

図8において、画素電極132の周縁部を覆うバンク層144bの、傾斜領域142上の端部は、画素電極132に沿って直線状に設けられているのではなく、波状に屈曲した曲線形状を有している。バンク層144bの端部を波状に屈曲した形態とし、さらにそのような端部を画素電極132の傾斜領域142と重ね合わせることで、画素電極132とバンク層144bの表面に沿って形成される有機エレクトロルミネセンス層136の応力集中を避け、複数の方向に分散させることができる。

【0052】

本実施形態によれば、第1の実施形態と同様に、画素電極132の周縁部における傾斜領域142と、この傾斜領域142の少なくとも一部にバンク層144の端部が重なるように設けられているため、同様の効果を得ることができる。さらに、図8で示すように、バンク層144bの端部が波状に屈曲した曲線形状を有しているため、有機エレクトロル

10

20

30

40

50

ミネセンス層 136 にかかる応力を緩和する作用を高めることができる。この構成は、素子基板 102 における基板 130 を有機樹脂材料で形成し、可撓性のシートディスプレイを実現する場合において、基板を屈曲させたときに当該領域に作用する応力を緩和することに対しても有効に作用する。このような作用により、有機エレクトロルミネセンス層 136 が画素電極 132 から剥離することを防ぐことが可能となる。そして、有機エレクトロルミネセンス表示装置 100 において、非発光領域が現れるのを防止することができる。

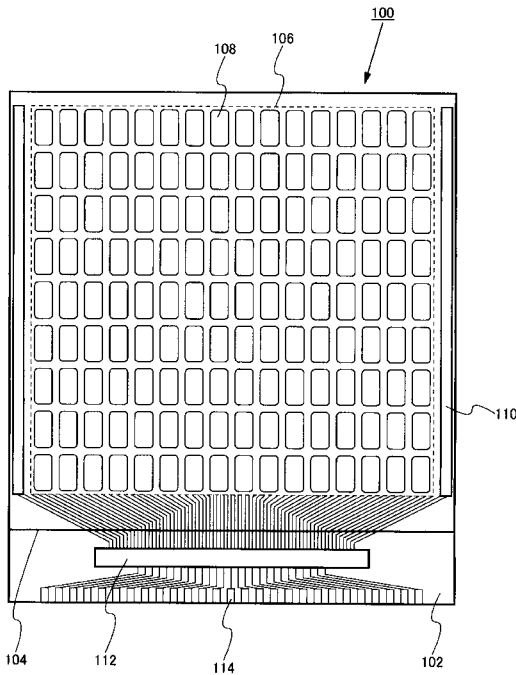
【符号の説明】

【0053】

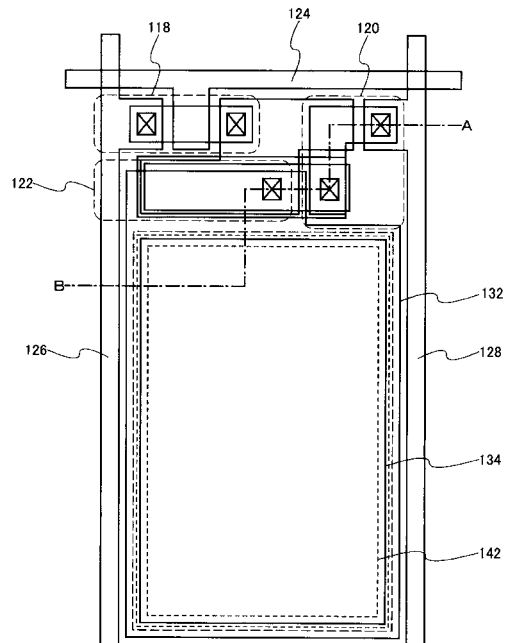
100・・・有機エレクトロルミネセンス表示装置、102・・・素子基板、104・・・封止基板、106・・・画素領域、108・・・画素、110・・・走査線駆動回路、112・・・データ線駆動回路、114・・・入力端子部、116・・・有機エレクトロルミネセンス素子、118・・・第1のトランジスタ、120・・・第2のトランジスタ、122・・・容量部、124・・・走査線、126・・・データ線、128・・・電源線、130・・・基板、132・・・画素電極、134・・・反射板、136・・・有機エレクトロルミネセンス層、138・・・対向電極、140・・・封止膜、142・・・傾斜領域、144・・・バンク層、146・・・絶縁層、148・・・第2の絶縁層、150・・・第1表面、152・・・第2表面、154・・・エッチングマスク

10

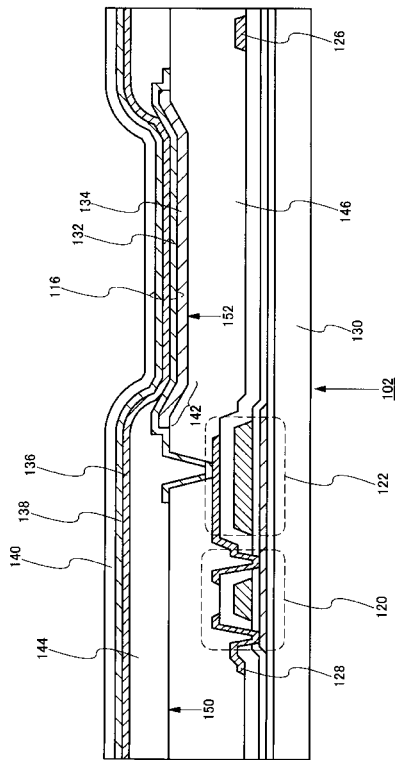
【図1】



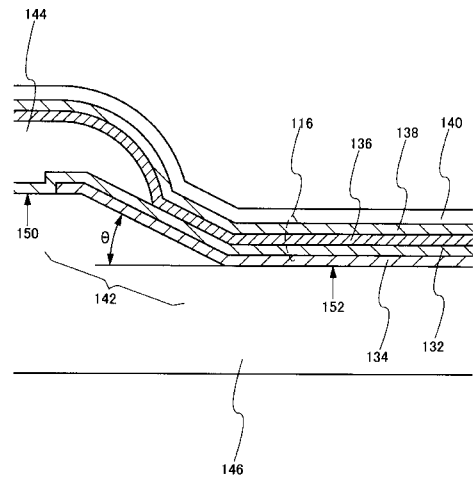
【図2】



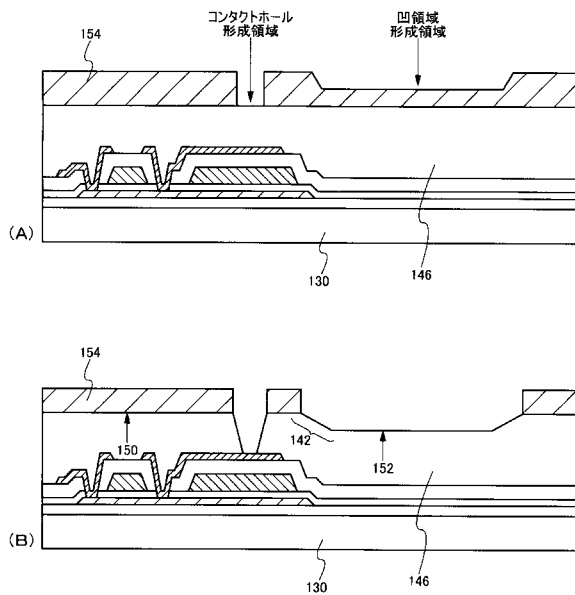
【図3】



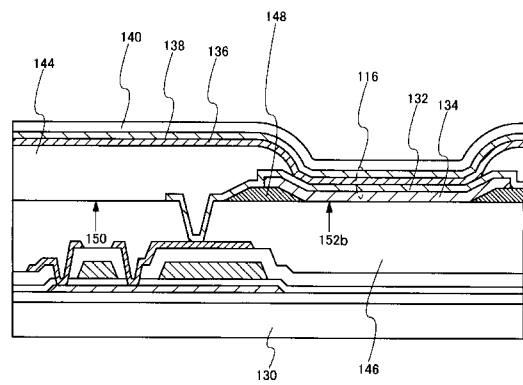
【図4】



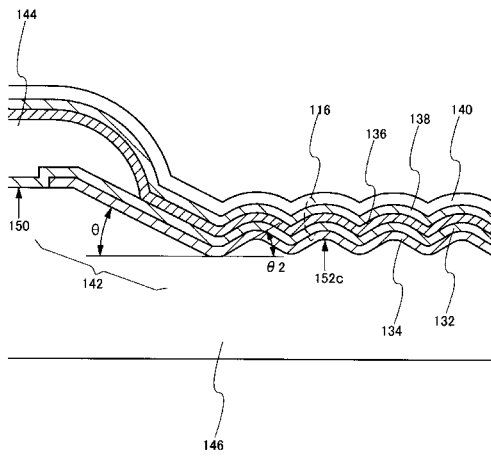
【図5】



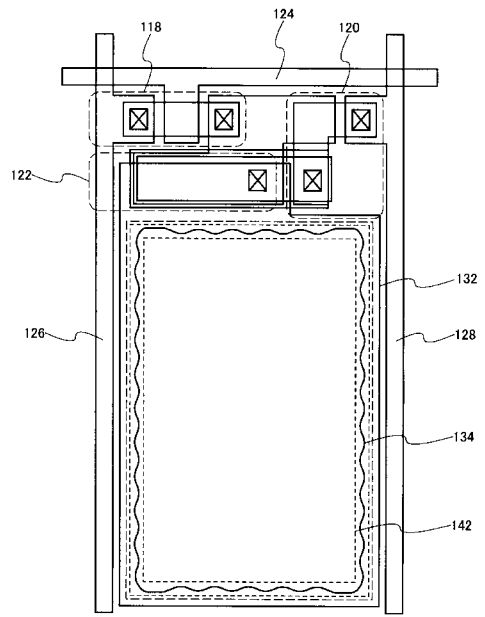
【図6】



【 図 7 】



【 図 8 】



フロントページの続き

(72)発明者 栗谷川 武

東京都港区西新橋三丁目7番1号 株式会社ジャパンディスプレイ内

(72)発明者 藤吉 純

東京都港区西新橋三丁目7番1号 株式会社ジャパンディスプレイ内

(72)発明者 西ノ原 拓磨

東京都港区西新橋三丁目7番1号 株式会社ジャパンディスプレイ内

Fターム(参考) 3K107 AA01 BB01 CC25 CC27 CC41 DD03 DD17 DD22 DD25 DD27
DD30 DD89 DD90 EE33 FF15

专利名称(译)	<无法获取翻译>		
公开(公告)号	JP2015138612A5	公开(公告)日	2017-02-09
申请号	JP2014008480	申请日	2014-01-21
[标]申请(专利权)人(译)	株式会社日本显示器		
申请(专利权)人(译)	有限公司日本显示器		
[标]发明人	木村泰一 奥規夫 糸賀敏彦 栗谷川武 藤吉純 西ノ原拓磨		
发明人	木村 泰一 奥 規夫 糸賀 敏彦 栗谷川 武 藤吉 純 西ノ原 拓磨		
IPC分类号	H05B33/26 H01L51/50 H05B33/12 H05B33/22 H05B33/02		
CPC分类号	H01L27/3246 H01L27/3258 H01L51/5209 H01L51/5218 H01L51/5271 H01L2251/5338		
FI分类号	H05B33/26.Z H05B33/14.A H05B33/12.B H05B33/22.Z H05B33/02		
F-TERM分类号	3K107/AA01 3K107/BB01 3K107/CC25 3K107/CC27 3K107/CC41 3K107/DD03 3K107/DD17 3K107/DD22 3K107/DD25 3K107/DD27 3K107/DD30 3K107/DD89 3K107/DD90 3K107/EE33 3K107/FF15		
其他公开文献	JP2015138612A		

摘要(译)

本发明的目的是提供一种能够有效防止有机层剥离的像素结构。设置在基板上的绝缘层，设置在绝缘层上的像素电极，覆盖像素电极的外围部分的堤层，以及沿着堤层的表层部设置的像素电极。像素电极具有有机电致发光层和设置在电致发光层上的对电极，并且像素电极在外围部分具有倾斜区域，该倾斜区域高于中心区域，并且具有堤层。提供了一种有机电致发光显示装置，其中像素的端部与像素电极的倾斜区域重叠。

[选择图]图3