

(19) 日本国特許庁(JP)

(12) 公開特許公報(A)

(11) 特許出願公開番号

特開2014-186844

(P2014-186844A)

(43) 公開日 平成26年10月2日(2014.10.2)

(51) Int.Cl.	F I	テーマコード (参考)
<b>H05B 33/26 (2006.01)</b>	H05B 33/26	Z 3K107
<b>H01L 51/50 (2006.01)</b>	H05B 33/14	A
<b>H05B 33/22 (2006.01)</b>	H05B 33/22	Z
<b>H05B 33/12 (2006.01)</b>	H05B 33/12	B
<b>H05B 33/04 (2006.01)</b>	H05B 33/04	

審査請求 未請求 請求項の数 5 O L (全 8 頁) 最終頁に続く

(21) 出願番号 特願2013-60351 (P2013-60351)  
 (22) 出願日 平成25年3月22日 (2013. 3. 22)

(71) 出願人 502356528  
 株式会社ジャパンディスプレイ  
 東京都港区西新橋三丁目7番1号  
 (74) 代理人 110000154  
 特許業務法人はるか国際特許事務所  
 (72) 発明者 大岡 浩  
 千葉県茂原市早野3300番地 株式会社  
 ジャパンディスプレイイースト内  
 (72) 発明者 官本 光秀  
 千葉県茂原市早野3300番地 株式会社  
 ジャパンディスプレイイースト内  
 Fターム(参考) 3K107 AA01 CC05 CC14 CC33 CC45  
 DD03 DD37 EE03 EE22 EE27  
 EE42 EE54

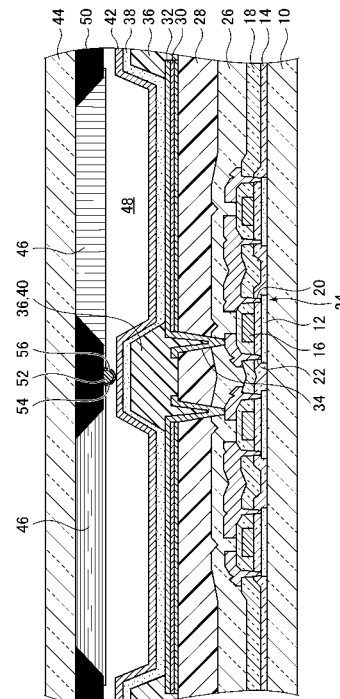
(54) 【発明の名称】 有機エレクトロルミネッセンス表示装置

(57) 【要約】

【課題】 高い光透過性と高い導電性を両立させることを目的とする。

【解決手段】 有機エレクトロルミネッセンス表示装置は、画素電極32の中央部を囲むように設けられたバンク36と、画素電極32上に設けられた有機エレクトロルミネッセンス層38と、有機エレクトロルミネッセンス層38上からバンク36上に至るように形成された共通電極42と、有機エレクトロルミネッセンス層38に重なるカラーフィルタ層46と、バンク36に重なるブラックマトリクス層50と、ブラックマトリクス層50に設けられたスペーサ52と、スペーサ52に載るようにブラックマトリクス層50に設けられた配線54と、を有する。ブラックマトリクス層50は、スペーサ52を介してバンク36上に配置される。配線54は、スペーサ52に載ることで凸部56が形成され、凸部56がバンク36の上方で共通電極42と電氣的に接続する。

【選択図】 図1



**【特許請求の範囲】****【請求項 1】**

複数の画素電極と、  
それぞれの前記画素電極の少なくとも中央部を囲むように設けられたバンクと、  
前記複数の画素電極上に設けられた有機エレクトロルミネッセンス層と、  
前記有機エレクトロルミネッセンス層上から前記バンク上に至るように形成された光透過性の共通電極と、  
前記バンクに重なるブラックマトリクス層と、  
前記ブラックマトリクス層に設けられたスペーサと、  
前記スペーサに載るように前記ブラックマトリクス層に設けられた配線と、  
を有し、  
前記ブラックマトリクス層は、前記スペーサを介して前記バンク上に配置され、  
前記配線は、前記スペーサに載ることで凸部が形成され、前記凸部が前記バンクの上方で前記共通電極と電氣的に接続することを特徴とする有機エレクトロルミネッセンス表示装置。

10

**【請求項 2】**

請求項 1 に記載された有機エレクトロルミネッセンス表示装置において、  
前記複数の画素電極の下にある絶縁層と、  
前記絶縁層の下にある複数の薄膜トランジスタと、  
前記バンクの下方で、前記絶縁層を貫通して、前記画素電極を前記薄膜トランジスタに電氣的に接続するコンタクトと、  
をさらに有し、  
隣同士の 2 つ以上の前記画素電極にそれぞれが接続する 2 つ以上の前記コンタクトは、隣り合うように配置され、  
前記バンクは、前記 2 つ以上の前記コンタクトを連続的に覆う被覆部を有し、  
前記被覆部上に前記スペーサが位置し、前記被覆部上で前記配線の前記凸部が前記共通電極と電氣的に接続することを特徴とする有機エレクトロルミネッセンス表示装置。

20

**【請求項 3】**

請求項 1 又は 2 に記載された有機エレクトロルミネッセンス表示装置において、  
前記有機エレクトロルミネッセンス層は、白色光を発するように構成されていることを特徴とする有機エレクトロルミネッセンス表示装置。

30

**【請求項 4】**

請求項 1 から 3 のいずれか 1 項に記載された有機エレクトロルミネッセンス表示装置において、  
前記有機エレクトロルミネッセンス層に重なるカラーフィルタ層をさらに有することを特徴とする有機エレクトロルミネッセンス表示装置。

**【請求項 5】**

請求項 4 に記載された有機エレクトロルミネッセンス表示装置において、  
前記有機エレクトロルミネッセンス層と前記カラーフィルタ層との間にスペースが形成されていることを特徴とする有機エレクトロルミネッセンス表示装置。

40

**【発明の詳細な説明】****【技術分野】****【0001】**

本発明は、有機エレクトロルミネッセンス表示装置に関する。

**【背景技術】****【0002】**

トップエミッション型の有機エレクトロルミネッセンス表示装置は、陰極から光を取り出すようになっているため、光の取り出し効率を向上させるという観点から、陰極には高い光透過性が求められる。一方で、低消費電力化の観点から陰極には高い導電性も求められる。

50

## 【 0 0 0 3 】

陰極として透明酸化物半導体膜を一般的に用いるが、シート抵抗を低減するためには厚膜化が必須であり、透過率が低下する。光透過率と導電率はトレードオフの関係にあり、両者を両立させることが困難である。

## 【 0 0 0 4 】

透明酸化物半導体膜に導電率の高い金属薄膜を組み合わせて使用すると、金属薄膜の反射による光干渉効果の影響が大きく、発光色の調整が困難になる。

## 【 0 0 0 5 】

導電率の高い金属膜を非発光領域に形成すれば、画素開口は小さくならないが、画素開口よりもさらに高い成膜精度が要求されるので、生産での適用が困難である。例えば、透明導電膜上にシャドウマスクを用いて微細な補助配線を蒸着法により形成することは可能であるが、画素よりも成膜領域が狭くなるため、高精度のマスク製作技術と成膜技術が必要とされ、実用化は困難であった。

10

## 【 先行技術文献 】

## 【 特許文献 】

## 【 0 0 0 6 】

【 特許文献 1 】 特開 2 0 0 2 - 3 3 1 9 8 号 公 報

【 特許文献 2 】 特開 2 0 0 6 - 2 7 8 2 4 1 号 公 報

【 特許文献 3 】 特開 2 0 0 9 - 1 2 8 6 7 2 号 公 報

## 【 発明の概要 】

20

## 【 発明が解決しようとする課題 】

## 【 0 0 0 7 】

特許文献 1 又は特許文献 2 には、T F T (Thin Film Transistor) 基板に有機層及び陰極を形成し、有機層を封止するための封止基板に接着層を形成してその上に補助配線を形成し、陰極に補助配線が対向するように、封止基板を T F T 基板に貼り合わせることを開示されている。なお、接着層に補助配線を押し込むことで、補助配線と陰極が接触する。この例では、補助配線は、接着層上に形成するので、熱硬化なしで形成しなければならないなどの理由で材料が制限されるという問題がある。

## 【 0 0 0 8 】

特許文献 3 には、封止基板に透明導電膜を形成し、封止基板を T F T 基板に貼り合わせて、透明導電膜を T F T 基板上の陰極と接触させることが開示されている。しかし、透明導電膜は発光領域を覆うので、光透過率の低下は避けられない。

30

## 【 0 0 0 9 】

本発明は、高い光透過性と高い導電性を両立させることを目的とする。

## 【 課題を解決するための手段 】

## 【 0 0 1 0 】

( 1 ) 本発明に係る有機エレクトロルミネッセンス表示装置は、複数の画素電極と、それぞれの前記画素電極の少なくとも中央部を囲むように設けられたバンクと、前記複数の画素電極上に設けられた有機エレクトロルミネッセンス層と、前記有機エレクトロルミネッセンス層上から前記バンク上に至るように形成された光透過性の共通電極と、前記バンクに重なるブラックマトリクス層と、前記ブラックマトリクス層に設けられたスペーサと、前記スペーサに載るように前記ブラックマトリクス層に設けられた配線と、を有し、前記ブラックマトリクス層は、前記スペーサを介して前記バンク上に配置され、前記配線は、前記スペーサに載ることで凸部が形成され、前記凸部が前記バンクの上方で前記共通電極と電気的に接続することを特徴とする。本発明によれば、相互に電気的に接続する配線及び共通電極の全体の導電性は、共通電極自体の導電性よりも高くなっている。また、配線は、ブラックマトリクス層に重なるように形成されるので、光の透過を妨げないようになっている。したがって、高い光透過性と高い導電性を両立させることができる。

40

## 【 0 0 1 1 】

( 2 ) ( 1 ) に記載された有機エレクトロルミネッセンス表示装置において、前記複数

50

の画素電極の下にある絶縁層と、前記絶縁層の下にある複数の薄膜トランジスタと、前記バンクの下方で、前記絶縁層を貫通して、前記画素電極を前記薄膜トランジスタに電氣的に接続するコンタクトと、をさらに有し、隣同士の2つ以上の前記画素電極にそれぞれが接続する2つ以上の前記コンタクトは、隣り合うように配置され、前記バンクは、前記2つ以上の前記コンタクトを連続的に覆う被覆部を有し、前記被覆部上に前記スペーサが位置し、前記被覆部上で前記配線の前記凸部が前記共通電極と電氣的に接続することを特徴としてもよい。

【0012】

(3)(1)又は(2)に記載された有機エレクトロルミネッセンス表示装置において、前記有機エレクトロルミネッセンス層は、白色光を発するように構成されていることを特徴としてもよい。

10

【0013】

(4)(1)から(3)のいずれか1項に記載された有機エレクトロルミネッセンス表示装置において、前記有機エレクトロルミネッセンス層に重なるカラーフィルタ層をさらに有することを特徴としてもよい。

【0014】

(5)(4)に記載された有機エレクトロルミネッセンス表示装置において、前記有機エレクトロルミネッセンス層と前記カラーフィルタ層との間にスペースが形成されていることを特徴としてもよい。

20

【図面の簡単な説明】

【0015】

【図1】本発明の実施形態に係る有機エレクトロルミネッセンス表示装置の断面図である。

【図2】画素電極を示す図である。

【図3】ブラックマトリクス層を示す図である。

【発明を実施するための形態】

【0016】

以下、本発明の実施形態について、図面を参照して説明する。

【0017】

図1は、本発明の実施形態に係る有機エレクトロルミネッセンス表示装置の平面図である。有機エレクトロルミネッセンス表示装置は、ガラスなどからなる光透過性の第1基板10を有する。第1基板10の上に半導体層12が形成されている。半導体層12を覆ってゲート絶縁膜14が形成されている。ゲート絶縁膜14の上にはゲート電極16が形成され、ゲート電極16を覆って層間絶縁膜18が形成されている。層間絶縁膜18を貫通して、半導体層12に至るようにソース電極20及びドレイン電極22が設けられている。半導体層12、ソース電極20及びドレイン電極22並びにゲート電極16は、薄膜トランジスタ24の構成要素となっている。

30

【0018】

ソース電極20及びドレイン電極22を覆うように、層間絶縁膜18上にパッシベーション膜26が形成され、その上に絶縁層28が設けられている。絶縁層28上に、光を反射するための光反射層30が形成されている。

40

【0019】

光反射層30の上に画素電極32(例えば陽極)が設けられている。画素電極32は、絶縁層28を貫通して、ソース電極20及びドレイン電極22の一方に電氣的に接続されている。複数の画素電極32の下に絶縁層28があり、絶縁層28の下に複数の薄膜トランジスタ24がある。

【0020】

図2は、画素電極32を示す図である。有機エレクトロルミネッセンス表示装置は、相互に分離された複数の画素電極32を有する。絶縁層28を貫通するコンタクト34によって、それぞれの画素電極32は、いずれかの薄膜トランジスタ24に電氣的に接続され

50

ている。隣同士の2つ以上の画素電極32にそれぞれが接続する2つ以上のコンタクト34は、隣り合うように配置されている。つまり、複数のコンタクト34が一か所に集まるようになっている。

【0021】

それぞれの画素電極32の少なくとも中央部を囲むように、樹脂などの絶縁体からバンク36が設けられている。バンク36に囲まれた画素電極32上に、図1に示すように有機エレクトロルミネッセンス層38が形成されている。有機エレクトロルミネッセンス層38の一部はバンク36にも載るようになっている。バンク36は、図2に示すように、隣り合う2つ以上のコンタクト34を連続的に覆う被覆部40を有する。

【0022】

有機エレクトロルミネッセンス層38は、少なくとも発光層を含み、さらに、電子輸送層、正孔輸送層、電子注入層及び正孔注入層のうち少なくとも一層を含む。有機エレクトロルミネッセンス層38を構成する少なくとも一層は有機材料からなる。有機エレクトロルミネッセンス層38は、蒸着又はスパッタリングによって形成する。有機エレクトロルミネッセンス層38は、異なる色を発する複数の発光層を重ねて、混色により白色光を発するように構成されている。

【0023】

有機エレクトロルミネッセンス層38上からバンク36上に至るように光透過性の共通電極42が形成されている。共通電極42は、全ての画素電極32の全体を覆うように形成されている。画素電極32と共通電極42の間に有機エレクトロルミネッセンス層38が配置されている。画素電極32及び共通電極42に電圧をかけることにより各々から正孔と電子を有機エレクトロルミネッセンス層38に注入する。注入された正孔と電子が発光層で結合して光を発する。

【0024】

有機エレクトロルミネッセンス表示装置は、ガラスなどからなる光透過性の第2基板44を有する。第2基板44は、第1基板10と間隔をあけて対向するように配置されている。第2基板44の第1基板10側の面には、カラーフィルタ層46が設けられている。カラーフィルタ層46が、有機エレクトロルミネッセンス層38に重なる。有機エレクトロルミネッセンス層38とカラーフィルタ層46の間には、スペース48が形成されている。つまり、中空封止が適用されている。変形例として樹脂をスペース48に充填してもよい。第2基板44の第1基板10側の面には、ブラックマトリクス層50が形成されている。

【0025】

図3は、ブラックマトリクス層50を示す図である。ブラックマトリクス層50にスペーサ52が設けられている。ブラックマトリクス層50には、スペーサ52に載るよう配線54が設けられている。配線54は、スペーサ52に載ることで、凸部56が形成されている。配線54は、第2基板44上のブラックマトリクス層50上に形成するので、フォトリソや焼成プロセスを適用することが可能であり、材料選択の幅が広い。

【0026】

製造プロセスでは、第2基板44の一方の面にブラックマトリクス層50を形成し、同じ面にブラックマトリクス層50を形成し、同じ側でブラックマトリクス層50にスペーサ52を設け、配線54を形成するという順序で行う。

【0027】

ブラックマトリクス層50は、図1及び図2に示すようにバンク36に重なる。ブラックマトリクス層50は、スペーサ52を介してバンク36上に配置されている。スペーサ52があることでブラックマトリクス層50とバンク36のギャップが形成されるが、そのギャップの大きさは均一化される。また、スペーサ52があることで、有機エレクトロルミネッセンス層38とカラーフィルタ層46の間に異物があっても、ギャップが大きくなるので、有機エレクトロルミネッセンス層38を押しつぶさないようになる。

【0028】

10

20

30

40

50

配線 5 4 の凸部 5 6 がバンク 3 6 の上方で共通電極 4 2 と電氣的に接続する。凸部 5 6 があることで、配線 5 4 と共通電極 4 2 を安定的に接触させることができる。変形例として、図 1 に示すスペース 4 8 に樹脂を充填する場合、その樹脂が共通電極 4 2 の上面を覆ってしまうとしても、凸部 5 6 を樹脂に押し込んでこれを共通電極 4 2 に接触させる。バンク 3 6 の被覆部 4 0 は、2 つ以上のコンタクト 3 4 を連続的に覆うことから広がっているのので、その上にスペーサ 5 2 が位置する。被覆部 4 0 上で配線 5 4 の凸部 5 6 が共通電極 4 2 と電氣的に接続する。

【 0 0 2 9 】

本実施形態によれば、相互に電氣的に接続する配線 5 4 及び共通電極 4 2 の全体の導電性は、共通電極 4 2 自体の導電性よりも高くなっている。また、配線 5 4 は、ブラックマトリクス層 5 0 に重なるように、かつ、はみ出さないように形成されるので、光の透過を妨げないようになっている。したがって、高い光透過性と高い導電性を両立させることができる。

10

【 0 0 3 0 】

本発明は、上述した実施形態に限定されるものではなく種々の変形が可能である。例えば、実施形態で説明した構成は、実質的に同一の構成、同一の作用効果を奏する構成又は同一の目的を達成することができる構成で置き換えることができる。

【 符号の説明 】

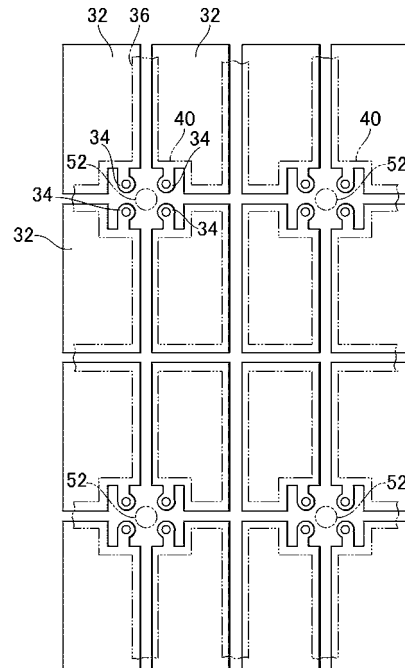
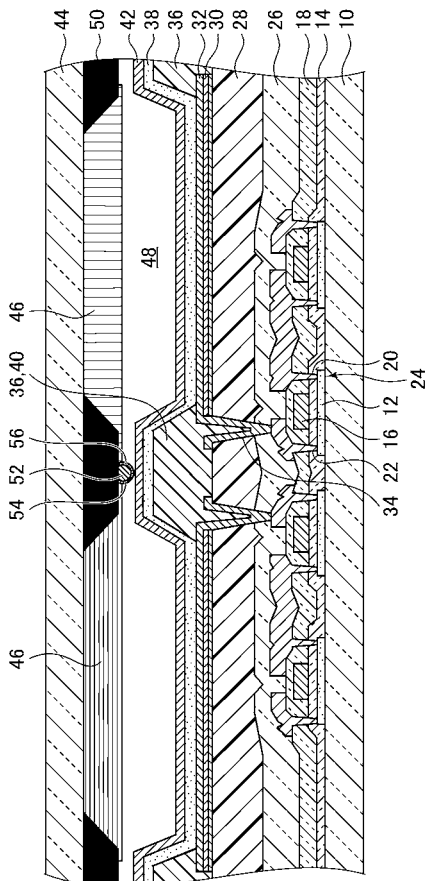
【 0 0 3 1 】

1 0 第 1 基板、1 2 半 導 体 層、1 4 ゲート絶縁膜、1 6 ゲート電極、1 8 層間絶縁膜、2 0 ソース電極、2 2 ドレイン電極、2 4 薄膜トランジスタ、2 6 パッシベーション膜、2 8 絶縁層、3 0 光反射層、3 2 画素電極、3 4 コンタクト、3 6 バンク、3 8 有機エレクトロルミネッセンス層、4 0 被覆部、4 2 共通電極、4 4 第 2 基板、4 6 カラーフィルタ層、4 8 スペース、5 0 ブラックマトリクス層、5 2 スペーサ、5 4 配線、5 6 凸部。

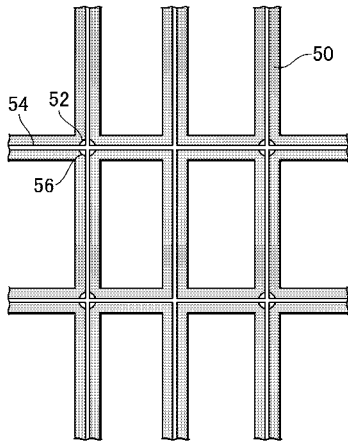
20

【 図 1 】

【 図 2 】



【 図 3 】



フロントページの続き

(51)Int.Cl.

F I

テーマコード(参考)

H 0 5 B 33/12

E

专利名称(译)	有机电致发光显示装置		
公开(公告)号	<a href="#">JP2014186844A</a>	公开(公告)日	2014-10-02
申请号	JP2013060351	申请日	2013-03-22
[标]申请(专利权)人(译)	株式会社日本显示器		
申请(专利权)人(译)	有限公司日本显示器		
[标]发明人	大冈浩 宫本光秀		
发明人	大冈 浩 宫本 光秀		
IPC分类号	H05B33/26 H01L51/50 H05B33/22 H05B33/12 H05B33/04		
CPC分类号	H01L27/3279 H01L27/124 H01L27/322 H01L27/3246 H01L27/3248 H01L27/3262 H01L27/3274 H01L27/3276 H01L27/3283 H01L27/3295 H01L51/5203 H01L51/5206 H01L51/5218 H01L51/525 H01L51/5284 H01L2227/323 H01L2251/5315		
FI分类号	H05B33/26.Z H05B33/14.A H05B33/22.Z H05B33/12.B H05B33/04 H05B33/12.E G09F9/30.365 H01L27/32		
F-TERM分类号	3K107/AA01 3K107/CC05 3K107/CC14 3K107/CC33 3K107/CC45 3K107/DD03 3K107/DD37 3K107 /EE03 3K107/EE22 3K107/EE27 3K107/EE42 3K107/EE54 5C094/AA10 5C094/AA21 5C094/BA03 5C094/BA27 5C094/CA19 5C094/CA23 5C094/DA13 5C094/EA04 5C094/EA05 5C094/EA07 5C094 /EC03 5C094/ED03 5C094/ED15 5C094/FA01 5C094/FA02		
其他公开文献	JP2014186844A5 JP5991490B2		
外部链接	<a href="#">Espacenet</a>		

摘要(译)

本发明的目的是实现高透光率和高导电率两者。 解决方案：有机电致发光显示装置包括设置成围绕像素电极32的中心部分的堤部36，设置在像素电极32上的有机电致发光层38以及从上方观察的有机电致发光层38。形成为在堤36上延伸的公共电极42，与有机电致发光层38重叠的滤色器层46，与堤36重叠的黑矩阵层50，以及设置在黑矩阵层50上的隔离物52，而且，在黑矩阵层50上设置有配线54，该配线54被配置在隔离物52上。黑矩阵层50经由间隔物52布置在堤岸36上。布线54形成在间隔物52上以形成凸部56，并且凸部56电连接到堤36上方的公共电极42。

[选型图]图1

