

(19) 日本国特許庁(JP)

(12) 公開特許公報(A)

(11) 特許出願公開番号

特開2007-288071

(P2007-288071A)

(43) 公開日 平成19年11月1日(2007.11.1)

(51) Int. Cl.	F I	テーマコード (参考)
<b>H01L 51/50 (2006.01)</b>	H05B 33/22 A	3K107
<b>C09K 11/06 (2006.01)</b>	H05B 33/14 B	
	C09K 11/06 680	
	C09K 11/06 690	

審査請求 未請求 請求項の数 25 O L (全 38 頁)

(21) 出願番号 特願2006-116184 (P2006-116184)  
 (22) 出願日 平成18年4月19日 (2006.4.19)

(71) 出願人 000005821  
 松下電器産業株式会社  
 大阪府門真市大字門真1006番地  
 (74) 代理人 100115107  
 弁理士 高松 猛  
 (74) 代理人 100108589  
 弁理士 市川 利光  
 (74) 代理人 100119552  
 弁理士 橋本 公秀  
 (72) 発明者 濱野 敬史  
 福岡県福岡市博多区美野島4丁目1番62  
 号 パナソニックコミュニケーションズ株  
 式会社内

最終頁に続く

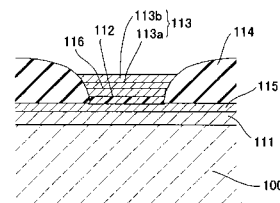
(54) 【発明の名称】 有機エレクトロルミネッセント素子およびその製造方法、それを用いた表示装置、露光装置

## (57) 【要約】

【課題】 均一な発光特性で安定に動作し、かつ寿命特性に優れた有機エレクトロルミネッセント素子を提供する。

【解決手段】 陽極および陰極と、前記陽極および陰極の間に形成された複数の機能層とを具備し、前記機能層は少なくとも1種類の有機半導体からなる発光機能を有した層と、前記陰極と前記発光機能を有した層との間に少なくとも1種類の遷移金属酸化物層とを含む。

【選択図】 図1



## 【特許請求の範囲】

## 【請求項 1】

陽極および陰極と、前記陽極および陰極の間に形成された複数の機能層とを具備し、前記機能層は少なくとも 1 種類の有機半導体からなる発光機能を有した層と、前記陰極と前記発光機能を有した層との間に少なくとも 1 種類の遷移金属酸化物層とを含む有機エレクトロルミネッセント素子。

## 【請求項 2】

請求項 1 に記載の有機エレクトロルミネッセント素子であって、前記遷移金属酸化物層の厚さが 1 nm 以上 1 μm 以下である有機エレクトロルミネッセント素子。

10

## 【請求項 3】

請求項 1 に記載の有機エレクトロルミネッセント素子であって、前記遷移金属酸化物層の透過率が 70% 以上である有機エレクトロルミネッセント素子。

## 【請求項 4】

請求項 1 に記載の有機エレクトロルミネッセント素子であって、前記遷移金属酸化物層は、仕事関数が 4 から 6 eV である有機エレクトロルミネッセント素子。

## 【請求項 5】

請求項 1 に記載の有機エレクトロルミネッセント素子であって、前記遷移金属酸化物層は、比抵抗が 10000 Ωm 以下である有機エレクトロルミネッセント素子。

20

## 【請求項 6】

請求項 1 に記載の有機エレクトロルミネッセント素子であって、前記遷移金属酸化物層は酸化モリブデン層を含む有機エレクトロルミネッセント素子。

## 【請求項 7】

請求項 1 に記載の有機エレクトロルミネッセント素子であって、前記遷移金属酸化物層は、酸化バナジウム層を含む有機エレクトロルミネッセント素子。

## 【請求項 8】

請求項 1 に記載の有機エレクトロルミネッセント素子であって、前記遷移金属酸化物層は、酸化タングステン層を含む有機エレクトロルミネッセント素子。

30

## 【請求項 9】

請求項 1 に記載の有機エレクトロルミネッセント素子であって、前記発光機能を有した層が高分子化合物を含む有機エレクトロルミネッセント素子。

## 【請求項 10】

請求項 1 に記載の有機エレクトロルミネッセント素子であって、前記発光機能を有した層がフルオレン環を含む高分子化合物を含む有機エレクトロルミネッセント素子。

40

## 【請求項 11】

請求項 6 乃至 8 のいずれかに記載の有機エレクトロルミネッセント素子であって、前記遷移金属酸化物層は、中間層を介して前記陰極に当接するように形成された有機エレクトロルミネッセント素子。

## 【請求項 12】

請求項 11 に記載の有機エレクトロルミネッセント素子であって、前記中間層は、バリウム、カルシウム、リチウム、セシウムまたはこれらの酸化物またはハロゲン化物の少なくともひとつを含む有機エレクトロルミネッセント素子。

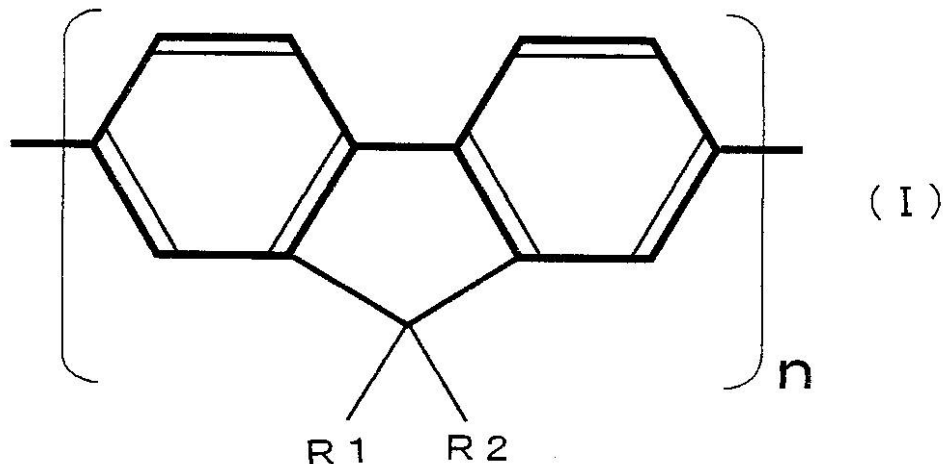
## 【請求項 13】

請求項 10 に記載の有機エレクトロルミネッセント素子であって、

50

前記発光機能を有した層が下記一般式 (I) で表されるポリフルオレンおよびその誘導体 (R1、R2 はそれぞれ置換基を表す) を含むことを特徴とする有機エレクトロルミネッセント素子。

【化1】



10

【請求項14】

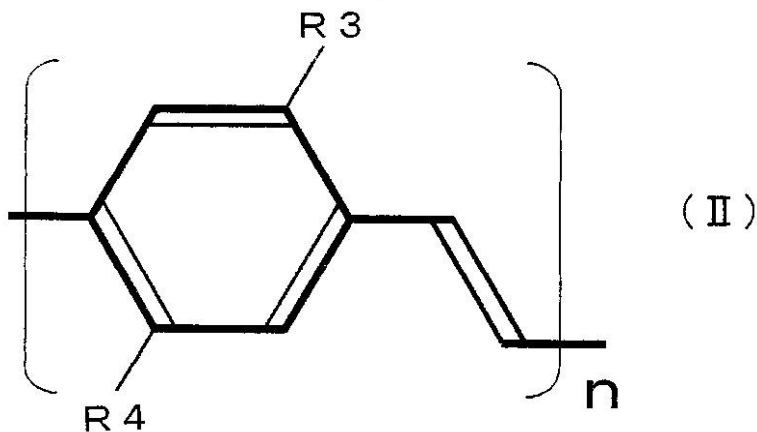
請求項10に記載の有機エレクトロルミネッセント素子であって、前記発光機能を有した層がフェニレンビニレン基を含む有機エレクトロルミネッセント素子。

20

【請求項15】

請求項14に記載の有機エレクトロルミネッセント素子であって、前記発光機能を有した層が下記一般式 (II) で表されるポリフェニレンビニレンおよびその誘導体 (R3、R4 はそれぞれ置換基を表す) を含むことを特徴とする有機エレクトロルミネッセント素子。

【化2】



30

40

【請求項16】

請求項11に記載の有機エレクトロルミネッセント素子であって、前記中間層は、高分子層で構成される有機エレクトロルミネッセント素子。

【請求項17】

請求項1乃至16のいずれかに記載の有機エレクトロルミネッセント素子であって、前記一組の電極のうち一方の電極である陽極は透光性基板上に形成されており、前記機能層は、前記陽極上に形成されたホール注入層と、発光機能を有した層と、前記発光機能を有した層を介して前記ホール注入層に対向するように、前記発光機能を有した層の上に、前記遷移金属酸化物層を介して形成された前記一組の電極のうち他方の

50

電極である陰極が形成された有機エレクトロルミネッセント素子。

【請求項 18】

請求項 1 乃至 16 のいずれかに記載の有機エレクトロルミネッセント素子であって、前記一組の電極のうち一方の電極である陽極は基板上に形成されており、前記機能層は、前記陽極上に形成されたホール注入層と、発光機能を有した層と、前記発光機能を有した層を介して前記ホール注入層に対向するように、前記発光機能を有した層の上に、前記遷移金属酸化物層を介して形成された前記一組の電極のうち他方の電極である陰極が前記発光機能を有した層から放射される光を透過する透明電極として形成された有機エレクトロルミネッセント素子。

10

【請求項 19】

陽極および陰極と、前記陽極および陰極の間に形成された複数の機能層とを具備し、前記機能層は少なくとも 1 種類の有機半導体からなる発光機能を有した層と、前記発光機能を有した層と、前記陰極および前記陽極との間に配された少なくとも 1 種類の遷移金属酸化物層とを含む有機エレクトロルミネッセント素子。

【請求項 20】

請求項 1 乃至 19 のいずれかに記載の有機エレクトロルミネッセント素子の製造方法であって、陽極および陰極と、前記陽極および陰極の間に形成された複数の機能層とを具備しており、前記機能層が遷移金属酸化物層を含み、遷移金属酸化物層上に、前記陰極を成膜する工程を含む有機エレクトロルミネッセント素子の製造方法。

20

【請求項 21】

請求項 20 に記載の有機エレクトロルミネッセント素子の製造方法であって、前記陰極を形成する工程はスパッタリング法により成膜する工程である有機エレクトロルミネッセント素子の製造方法。

【請求項 22】

請求項 20 に記載の有機エレクトロルミネッセント素子の製造方法であって、前記陰極を形成する工程は CVD 法により成膜する工程である有機エレクトロルミネッセント素子の製造方法。

30

【請求項 23】

請求項 1 乃至 19 のいずれかに記載の有機エレクトロルミネッセント素子を用いた表示装置であって、前記有機エレクトロルミネッセント素子が二次元に配列形成された表示装置。

【請求項 24】

請求項 1 乃至 19 のいずれかに記載の有機エレクトロルミネッセント素子を用いた露光装置であって、上記有機エレクトロルミネッセント素子が列状に配列され発光部を構成した露光装置。

【請求項 25】

少なくとも 1 種類の有機半導体からなる発光機能を有する層と、この発光機能を有する層に電子を注入する電極と、この電極と前記発光機能を有する層の間に配置された少なくとも 1 種類の遷移金属酸化物層を有する有機エレクトロルミネッセント素子。

40

【発明の詳細な説明】

【技術分野】

【0001】

本発明は、有機エレクトロルミネッセント素子およびその製造方法にかかり、特に携帯電話用のディスプレイや表示素子、各種光源などに用いられ、低輝度から光源用途等の高輝度まで幅広い輝度範囲で駆動される電界発光素子である有機エレクトロルミネッセント素子に関する。

50

## 【背景技術】

## 【0002】

有機エレクトロルミネッセント素子は固体蛍光性物質の電界発光現象を利用した発光デバイスであり、小型のディスプレイとして一部で実用化されている。

## 【0003】

有機エレクトロルミネッセント素子は発光層に用いられる材料によって、いくつかのグループに分類することが出来る。代表的なもののひとつは発光層に低分子量の有機化合物を用いる低分子有機エレクトロルミネッセント素子で、主に真空蒸着を用いて作成される。そして今一つは発光層に高分子化合物を用いる高分子有機エレクトロルミネッセント素子である。

## 【0004】

高分子有機エレクトロルミネッセント素子は各機能層を構成する材料を溶解した溶液を用いることでスピンコート法やインクジェット法、フラッドプリント法、ギャップコーティング法、スプレー法、LB法、印刷法等の湿式塗布法による成膜が可能であり、その簡便なプロセスから低コスト化や大面積化が期待できる技術として注目されている。

## 【0005】

典型的な高分子有機エレクトロルミネッセント素子は陽極および陰極の間に電荷注入層、発光層等の複数の機能層を積層することで作成される。以下に代表的な高分子有機エレクトロルミネッセント素子の構成およびその作成手順を説明する。

## 【0006】

例えば図18に示すように、まず陽極111としてのITO（インジウム錫酸化物）を成膜したガラス基板100上に電荷注入層126としてのPEDOT:PSS（ポリチオフェンとポリスチレンスルホン酸の混合物：以下PEDTと記載する）薄膜をスピンコート法などによって成膜する。PEDTは電荷注入層として事実上の標準となっている材料であり、陽極側に配置されることでホール注入層として機能する。125はバッファ層である。

## 【0007】

PEDT層の上に発光層112としてポリフェニレンビニレン（以下PPVと表す）およびその誘導体、またはポリフルオレンおよびそれらの誘導体がスピンコート法などによって成膜される。そしてこれら発光層上に真空蒸着法スパッタ法、あるいは湿式塗布法によって陰極としての金属電極113が成膜され素子が完成する。

## 【0008】

このように高分子有機エレクトロルミネッセント素子は簡易なプロセスで作成することが出来るという優れた特徴を備えており、様々な用途への応用が期待されているが、十分に大きな発光強度を得ることが出来ない点、および長時間駆動に際しては、寿命が十分でない点が改善すべき課題となっている。

特に、露光ヘッドなどにおいて露光用光源として用いられる場合には、高輝度特性が求められており、画素領域、画素面積および画素内の発光特性の制御性においても、更なる制御性の向上を求めて鋭意研究がなされている。

## 【0009】

高分子有機エレクトロルミネッセント素子の発光強度の低下、すなわち劣化は通電時間と素子を流れた電流の積に比例して進行するが、その詳細については未だ明らかになっておらず鋭意研究が進められているところである。

## 【0010】

発光強度の低下の原因については様々な推測がなされているが、PEDTの劣化はその主なものの一つとして考えられている。PEDTは前述したようにポリスチレンスルホン酸とポリチオフェンという二つの高分子物質の混合物であって、前者はイオン性、後者は高分子鎖に局所的な極性がある。このような電荷の異方性に起因するクーロン相互作用により両者は緩やかな結合をし、それにより優れた電荷注入特性を発揮している。

## 【0011】

10

20

30

40

50

P E D Tが優れた特性を発揮する為には両者の密な相互作用が不可欠であるが、一般に高分子物質の混合物は溶媒に対する微妙な溶解性の違いにより相分離を起こしやすいものである。これはP E D Tについても例外ではない。相分離を生じるということは2つの高分子の緩やかな結合は比較的容易に外れてしまうということの意味しており、P E D Tが有機エレクトロルミネッセント素子中において駆動される際に不安定である可能性や、相分離の結果、結合に寄与しなかった成分、特にイオン性の成分が通電に伴う電場によって拡散し、他の機能層に望ましくない作用を及ぼす可能性があることを示している。このようにP E D Tは優れた電荷注入特性を持っているが、決して安定な物質であるとは言えない。

#### 【0012】

本発明者らは種々の実験の結果から、上述したようなP E D Tに関連する懸念に対し、陽極と発光層との間に、P E D Tに代えて、酸化モリブデン $M o O_3$ を形成することにより、良好な注入特性を得ることができることを提案している(特許文献1)。

【特許文献1】特開2005-203340号公報

#### 【発明の開示】

#### 【発明が解決しようとする課題】

#### 【0013】

上記構造では、陽極上に、膜厚20nm程度の $M o O_3$ 膜を用いており、この上層に発光層などの機能層を形成している。そして陰極側には、Ba、Ca、Mg、Li、Cs等の金属、あるいは、LiF、CaOなどこれら金属のフッ化物や酸化物からなる有機物層に当接する中間層と、その上に形成されるAg、Al、Mg、In等の金属材料からなる電極層とからなる金属の積層構造を用いることが多い。

このように中間層として反応性の高い材料を用いているため、発光層との間に、反応性物質の流入を阻止するためのバリア層を介在させる必要があることもあり、これが電圧降下の原因となることもあった。このため、キャリアのバランスを調整するのが難しく、発光層の真ん中で発光させるのが困難であった。

#### 【0014】

また、従来より、有機半導体は移動度が小さいために、100nm程度の薄膜にしなないと、有機エレクトロルミネッセント素子においては、良好な発光を得ることができないとされており、膜厚の薄い部分ができたりすると、電界集中が生じたりすることがある。このような状況の中で、発光を継続すると、膜厚の薄い領域に集中的に電界がかかり、さらに発光層の真ん中ではなく偏った位置で発光が行われた場合、急速に劣化が進むことがあり、寿命を維持することができないという問題があった。

#### 【0015】

本発明は、前記実情に鑑みてなされたもので、均一な発光特性で安定に動作し、かつ寿命特性に優れた有機エレクトロルミネッセント素子を提供することを目的とする。

#### 【課題を解決するための手段】

#### 【0016】

本発明は、陽極および陰極と、前記陽極および陰極の間に形成された複数の機能層とを具備し、前記機能層は少なくとも1種類の有機半導体からなる発光機能を有した層と、前記陰極と前記発光機能を有した層との間に少なくとも1種類の遷移金属酸化物層とを含む。

この構成により、陰極材料が反応性の高い材料であってもバリア層として作用し、陰極側から反応性物質が流れてきて発光層の劣化を招くようなこともない。また、 $M o O_3$ のような遷移金属酸化物は、有機エレクトロルミネッセント素子に適用した場合電荷の注入が効率よくなされる。また、1 $\mu m$ 以下の薄膜で用いる場合、電圧降下を招くことなく、両電極間に印加される電界がそのまま発光層にかかり、高輝度特性を得ることが可能となる。また遷移金属酸化物は電子注入能力、電子輸送性、あるいは正孔ブロック性等の性質をもつため、単層で高機能を得ることができ、素子の薄膜化を実現することが可能となる。したがって良好な電子注入を実現することができ、発光領域を制御することができる。し

10

20

30

40

50

たがって、例えば、従来は容易ではなかった、発光領域を発光層の真ん中となるように制御することにより、さらには素子効率が向上し、素子寿命の向上をはかることができる。

【0017】

本発明は、上記有機エレクトロルミネッセント素子において、前記遷移金属酸化物層の厚さが1 nm以上1 μm以下であるものを含む。

1 μmを超えると透過率が高くなってしまい、透過率70%を確保するのが難しくなってしまう。また成膜時間も考慮すると望ましいのは500 nm以下となっている。また、薄い場合、膜状になっていなくても、平均的な厚さが1 nm程度の膜であると、海綿状であっても上述したのと同程度の効果を得ることができる。1 nmよりも薄い膜の場合は、十分な金属酸化物としての効果を得ることができない。

10

【0018】

本発明は、上記有機エレクトロルミネッセント素子において、前記遷移金属酸化物層の透過率が70%以上であるものを含む。

この構成により、十分な発光光量を維持することができる。透過率が70%に満たない場合、発光光量が低下してしまうという問題がある。

【0019】

本発明は、上記有機エレクトロルミネッセント素子において、前記発光機能を有した層が高分子化合物を含む。

【0020】

本発明は、上記有機エレクトロルミネッセント素子において、前記発光機能を有した層がフルオレン環を含む高分子化合物を含む。ここでフルオレン環を含む高分子化合物とは、フルオレン環に所望の基が結合してポリマーを構成しているものをいう。種々の基を結合した高分子化合物が市販されている。

20

【0021】

本発明は、上記有機エレクトロルミネッセント素子において、前記遷移金属酸化物層は、仕事関数が4から6 eVである。

この構成により、良好なオーミックコンタクトを形成することができる。仕事関数が4 eVに満たない場合、反応性が高くなる傾向にあり、本発明の特徴である反応性物質の影響を低減することが難しく、良好な発光が得られなくなり、また詳細なメカニズムは明らかではないが、6 eVを越えると陰極との仕事関数差が大きくなるためか、良好な発光が得られなくなる。

30

【0022】

本発明は、上記有機エレクトロルミネッセント素子において、前記遷移金属酸化物層は、比抵抗が10000 m以下である。

この構成により、遷移金属酸化物層そのものに起因する電圧降下は小さく、高輝度の発光が可能となる。

【0023】

本発明は、上記有機エレクトロルミネッセント素子において、前記遷移金属酸化物層は、酸化モリブデン層を含む。

酸化モリブデン層は金属酸化物ではありながら、比抵抗が小さいため、電圧降下もなく、信頼性の高い発光が可能となる。また、陰極に反応性物質を用いることなく良好なコンタクト性を得ることができるため、陰極が単層構造であってもよく、より薄膜化をはかることが可能となる。また、バリア性も高く、平滑な表面を得ることができるため、発光層の均一性を得ることが可能となる。ここで酸化モリブデン(MO<sub>x</sub>)はMO<sub>3</sub>に限定されることなく、価数の異なるものも有効である。

40

【0024】

本発明は、上記有機エレクトロルミネッセント素子において、前記遷移金属酸化物層は、酸化バナジウム層を含む。ここで酸化バナジウム(V<sub>x</sub>O<sub>y</sub>)はV<sub>2</sub>O<sub>5</sub>に限定されることなく、価数の異なるものも有効である。

【0025】

50

本発明は、上記有機エレクトロルミネッセント素子において、前記遷移金属酸化物層は、酸化タングステン層を含む。ここで酸化タングステン ( $WO_x$ ) は  $WO_3$  に限定されることなく、価数の異なるものも有効である。

【0026】

本発明は、上記有機エレクトロルミネッセント素子において、前記遷移金属酸化物層は、中間層を介して前記陰極に当接するように形成された。

【0027】

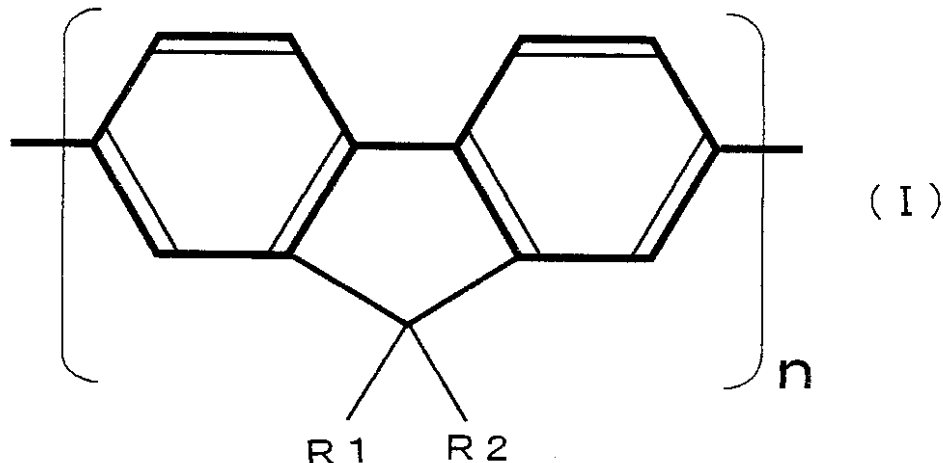
本発明は、上記有機エレクトロルミネッセント素子において、前記中間層は、バリウム、カルシウム、リチウム、セシウムまたはこれらの酸化物・ハロゲン化物の少なくともひとつを含む。ハロゲン化物としては特にフッ化リチウム、フッ化カルシウムなどのフッ化物が望ましい。ハロゲン化物特にフッ化物は酸化されにくく安定であり、遷移金属酸化物の酸素の抜けを防ぎ、安定で信頼性の高い構造を維持することが可能となる。また炭酸化物も適用可能である。

10

【0028】

本発明は、上記有機エレクトロルミネッセント素子において、前記発光機能を有した層が下記一般式 (I) で表されるポリフルオレンおよびその誘導体 ( $R_1$ 、 $R_2$  はそれぞれ置換基を表す) を含む。

【化3】



20

30

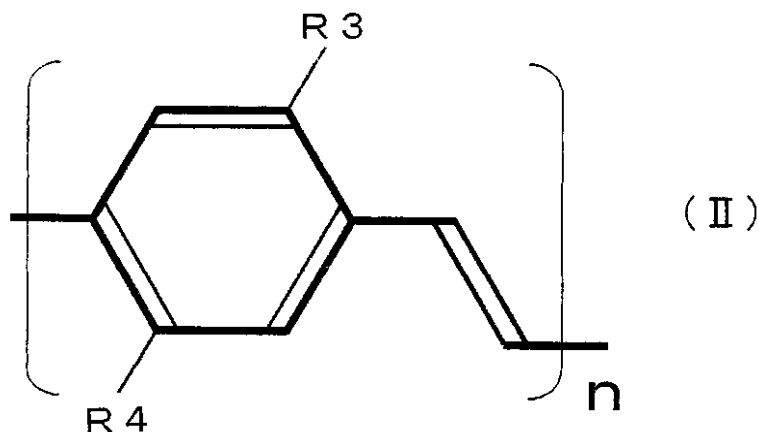
【0029】

本発明は、上記有機エレクトロルミネッセント素子において、前記発光機能を有した層がフェニレンビニレン基を含む。

【0030】

本発明は、上記有機エレクトロルミネッセント素子において、前記発光機能を有した層が下記一般式 (II) で表されるポリフェニレンビニレンおよびその誘導体 ( $R_3$ 、 $R_4$  はそれぞれ置換基を表す) を含む。

## 【化 4】



10

## 【0031】

本発明は、上記有機エレクトロルミネッセント素子において、前記中間層は、高分子層で構成される。

## 【0032】

本発明は、上記有機エレクトロルミネッセント素子において、前記一組の電極のうちの一方の電極である陽極は透光性基板上に形成されており、前記機能層は、前記陽極上に形成されたホール注入層と、発光機能を有した層と、前記発光機能を有した層を介して前記ホール注入層に対向するように、前記発光機能を有した層の上に、前記遷移金属酸化物層を介して形成された前記一組の電極のうち他方の電極である陰極が形成されたものを含む。

20

## 【0033】

本発明は、上記有機エレクトロルミネッセント素子において、前記一組の電極のうちの一方の電極である陽極は基板上に形成されており、前記機能層は、前記陽極上に形成されたホール注入層と、発光機能を有した層と、前記発光機能を有した層を介して前記ホール注入層に対向するように、前記発光機能を有した層の上に、前記遷移金属酸化物層を介して形成された前記一組の電極のうち他方の電極である陰極が前記発光機能を有した層から放射される光を透過する透明電極として形成されたものを含む。

30

## 【0034】

本発明は、陽極および陰極と、前記陽極および陰極の間に形成された複数の機能層とを具備し、前記機能層は少なくとも1種類の有機半導体からなる発光機能を有した層と、前記陰極と前記発光機能を有した層との間に少なくとも1種類の遷移金属酸化物層と、前記陽極と前記発光機能を有した層との間に少なくとも1種類の遷移金属酸化物層とを含む。

## 【0035】

また、本発明は、上記有機エレクトロルミネッセント素子の製造方法であって、前記機能層が遷移金属酸化物層を含み、前記遷移金属酸化物層上に、陰極を成膜する工程を含む。

40

## 【0036】

また、本発明は、上記有機エレクトロルミネッセント素子の製造方法であって、前記遷移金属酸化物層上に、前記陰極をスパッタ法により成膜する工程を含む。

スパッタリング法は、簡単に緻密な膜を形成することが出来る方法でありながら、下地基板に与えるダメージが大きいのが、遷移金属酸化物を用いることにより、スパッタリングによるダメージを低減することが可能となる。

## 【0037】

また、本発明は、上記有機エレクトロルミネッセント素子の製造方法であって、前記遷移金属酸化物層上に、前記陰極をCVD法により成膜する工程を含む。

CVD法は、段差被覆性の良好な膜を形成できることから、信頼性の有機エレクトロル

50

ミネッセント素子を形成することが可能となる。

【0038】

また、本発明では、上記有機エレクトロルミネッセント素子が二次元に配列形成され、表示装置を構成するようにしてもよい。

【0039】

また、本発明では、上記有機エレクトロルミネッセント素子が列状に配列され発光部を構成して、露光装置を構成するようにしてもよい。

【0040】

また、本発明では、少なくとも1種類の有機半導体からなる発光機能を有する層と、この発光機能を有する層に電子を注入する電極と、この電極と前記発光機能を有する層の間に配置された少なくとも1種類の遷移金属酸化物層を有する。

10

【0041】

なお、発光機能を有した層とは、単に発光機能のみを有した層に限定されるものではなく、電荷輸送機能、電荷注入機能、電荷ブロック機能など、他の機能を有しているものを含むものとする。なお以下実施の形態では発光層と簡略化する。

【発明の効果】

【0042】

本発明の有機エレクトロルミネッセント素子によれば、発光層と陰極との間に遷移金属酸化物層を配したもので、キャリアバランスを調整することができ、例えば発光層の真ん中で発光が実現し、界面の破壊を抑制したり、励起子の熱失活を抑制するようにすることができ、安定に動作し、かつ寿命特性に優れたものとなっている。

20

【発明を実施するための最良の形態】

【0043】

以下、本発明の実施の形態について図面を参照しながら説明する。

【0044】

(実施の形態1)

図1に本発明の実施の形態における高分子有機エレクトロルミネッセント素子の構成図を示す。

【0045】

本実施の形態では、発光層112と陰極113との間に酸化モリブデン層117を配したことを特徴とするもので、透光性の基板100上に形成された透光性の陽極111上に、電荷注入層115として金属酸化物薄膜である酸化モリブデンを形成するとともに、この上に電子ブロック機能を持つバッファ層116としての金属酸化物薄膜として酸化モリブデン層と、発光層112として的高分子材料を順次積層し、この上に陰極113を形成している。この酸化モリブデン層は膜厚が40nmであり、仕事関数が、5.4eV、透過率80%とした。

30

【0046】

すなわち、本実施の形態の有機エレクトロルミネッセント素子は、図1に示すように、透光性のガラス材料からなる基板100と、この基板100上に形成された陽極111としてのITO(インジウム錫酸化物)、更にこの上層に形成された電荷注入層115としての金属酸化物薄膜、高分子材料からなる発光層112と、バッファ層116としての酸化モリブデン層と、Ag、Al、Mg、In等の金属材料で形成された陰極113とで構成される。

40

【0047】

上記有機エレクトロルミネッセント素子の陽極111をプラス極として、また陰極113をマイナス極として直流電圧または直流電流を印加すると、発光層112には、陽極111から電荷注入層115を介してホールが注入されるとともに陰極113から、バッファ層116を介して電子が注入される。発光層112では、このようにして注入されたホールと電子とが再結合し、これに伴って生成される励起子が励起状態から基底状態へ移行する際に発光現象が起るというわけである。

50

## 【0048】

本実施の形態の有機エレクトロルミネッセント素子によれば、酸化モリブデン層によってバリア効果が高いため、均一な発光特性を得ることが可能となる。

## 【0049】

次に本発明の有機エレクトロルミネッセント素子の製造工程について説明する。

まずガラス基板100上にスパッタリング法によりITO薄膜、続いて真空蒸着法により、金属酸化物薄膜としての $\text{MoO}_3$ 層を形成し、( $\text{MoO}_3$ サンドイッチ構造になっているのでこのまま)これらをフォトリソグラフィによりパターンニングする、あるいはガラス基板100上にスパッタリング法によりITO薄膜、これをフォトリソグラフィによりパターンニングし、続いて真空蒸着法により、金属酸化物薄膜を形成し、これらをフォトリソグラフィあるいはマスクによりパターンニングすることにより、陽極111および電荷注入層115を形成する。

10

## 【0050】

そして、スクリーン印刷法により、この電荷注入層115上に発光層112を形成する。

この後真空蒸着法により $\text{MoO}_3$ からなるバッファ層116を形成する。

## 【0051】

そして最後に陰極113を形成する。

## 【0052】

このように本発明の方法によれば、発光層112を電荷注入層115としての酸化モリブデン層上にスクリーン印刷することにより形成されるため、製造が容易でかつ微細化および高集積化が可能である。なお、本実施の形態ではバッファ層としての $\text{MoO}_3$ 層の形成に先立ち発光層を形成するようにしたが、この酸化モリブデン層は電子注入層としての作用もしている。また、他の機能層を介在させることも可能であるが、酸化モリブデン層などの金属酸化物層上に発光層がスクリーン印刷されるような構造とするのが望ましい。

20

## 【0053】

本実施の形態におけるモリブデン酸化物薄膜は、真空蒸着で作成された非晶質の薄膜である。本実施の形態では、モリブデン酸化物とは、主にモリブデン酸化物の中でも安定なモリブデン3酸化物( $\text{MoO}_3$ )として示すが、真空蒸着時の環境は還元的雰囲気であり、その中で加熱昇華して基板上に堆積する過程でモリブデン酸化物は還元を受ける。還元を受けたモリブデン酸化物は、6価の $\text{MoO}_3$ の他に、より小さい酸化数を持ついくつかの酸化物を生じる。それらはたとえば4価の $\text{MoO}_2$ や3価の $\text{Mo}_2\text{O}_3$ などである。すなわち、本実施の形態ではモリブデン酸化物を $\text{MoO}_3$ とするが、それは実効的に $\text{MoO}_2$ や $\text{Mo}_2\text{O}_3$ を含むことは言うまでもない。還元を受けるということは電子を受け取るということに等しいため、還元され価数が小さくなった酸化物は価数が大きな酸化物よりも電子を放しやすい状態、即ちホールを受け取りやすい状態になる。これはより上方のエネルギーレベルを持つということに等しい。

30

## 【実施例1】

## 【0054】

次に本発明の実施例について説明する。

構造としては図1に示したものと同様であり、図1を参照しつつ説明する。

本実施例1の有機エレクトロルミネッセント素子は、厚さ1mmのコーニング7029#と指称されているガラス製のガラス基板100と、この上層に形成された厚さ20nmのITO薄膜からなる陽極111と、この陽極111の上層に形成された厚さ40nmの酸化モリブデン薄膜からなる電荷注入層115と、7-diyl)-alt-co-(N,N'-diphenyl)-N,N'-di(p-butyl-oxyphenyl)-1,4-diaminobenzene]と、厚さ80nmのポリフルオレン系化合物であるポリ[9,9-ジオクチルフルオレニル-2,7-ジイル)-co-1,4-ベンゾ-{2,1'-3}-チアジアゾール]Poly[9,9-dioctylfluorenyl-2,7-diyl)-co-1,4-benzo-{2,1'-3}-thiadiazole]ポリ[(9,9-ジオクチルフルオレニル-2,7-ジイル)-co-(1,4-ベンゾ-{2,1'-3}-チアジアゾール)]Poly[(9,9-dioctylfluorenyl-2,7-diyl)-co-(1,4-benzo-{2,1'-3}-thiadiazol

40

50

e)]からなる発光層 1 1 2 と、発光層 1 1 2 上に形成された厚さ 4 0 n m の酸化モリブデン薄膜からなるバッファ層 1 1 6 と、厚さ 2 0 n m のカルシウム ( C a ) 層 1 1 3 a と厚さ 1 0 0 n m のアルミニウム ( A l ) 層 1 1 3 b とからなる陰極 1 1 3 とで構成されている。

なお、この発光材料はたとえば日本シーベルヘグナー社にて購入可能である。

#### 【 0 0 5 5 】

この構成によれば、発光層 1 1 2 と陰極 1 1 3 との間に  $M o O_3$  からなるバッファ層 1 1 6 を介在させたことを特徴とするもので、これにより電圧降下が少なく、電子注入能力に優れ電子輸送性を持ち、正孔ブロック性をもつため、発光領域を制御し、発光層の中心で発光が生じるように調整することができることから、高輝度かつ長寿命の有機エレクトロルミネッセント素子を形成することが可能となる。また、発光層の下層側にも電子注入層としての  $M o O_3$  層を配しており、画素規制層 1 1 4 の下地を平滑化することができ、その分画素規制層の膜厚を薄くしても、十分な絶縁性を維持することができることになり、画素規制層に起因する段差の低減を図ることが可能となる結果、発光機能を有した層の膜厚分布をより均一化することが可能となる。また画素の短絡を生じることもなかった。ここで画素規制層は絶縁性材料ではなく遮光性材料であってもよい。また遮光性と絶縁性との両方の性質を備えたものであっても光出射領域を良好に規制することができ、画素を規定することが可能となる。本発明によれば、発光層 1 1 2 と陰極 1 1 3 との間に  $M o O_3$  層からなるバッファ層 1 1 6 を配すると共に、厚膜の  $M o O_3$  層によって表面の平坦化および平滑化をはかった上で、発光層 1 1 2 をスクリーン印刷法によって形成するように構成したことを特徴とする。

10

20

#### 【 0 0 5 6 】

ここではバッファ層 1 1 6 は、遷移金属酸化物層である  $M o O_3$  層で構成され、電子注入層として作用する。また第 2 の電極すなわち陰極 1 1 3 は膜厚 3 n m 程度のバリウム電極 1 1 3 a と、この上層に形成された膜厚 1 5 0 n m のアルミニウム電極 1 1 3 b とで構成される。

#### 【 0 0 5 7 】

この構成によれば、発光層形成時における下地を  $R a 20$  n m 以下となるように平滑化し、その上でスクリーン印刷を行うようにしている。このようにして、高精度の発光層パターンを形成することが可能となる。また画素規制層の膜厚を薄くしても、十分な絶縁性を維持することができることになり、画素規制層に起因する段差の低減を図ることが可能となる結果、発光機能を有した層の膜厚分布をより均一化することが可能となる。また画素の短絡を生じることもなかった。このときの発光特性を測定した結果を図 2 に示す。ここで横軸は位置、縦軸は発光強度である。この図から明らかなように矩形の発光スペクトルをもち良好な発光特性を示すことがわかる。ここで画素規制層は絶縁性材料ではなく遮光性材料であってもよい。また遮光性と絶縁性との両方の性質を備えたものであっても光出射領域を良好に規制することができ、画素を規定することが可能となる。

30

#### 【 0 0 5 8 】

次にこの有機エレクトロルミネッセント素子において  $M o O_3$  層の膜厚による特性変化を観察すべく膜厚を変化させて試料を作成した。なおここでは発光層 1 1 2 の形成をスクリーン印刷によって行った。

40

各試料については、透光性のガラス基板 1 0 0 表面にスパッタリング法により I T O 膜を形成し、第 1 の電極 1 1 1 を形成した後、 $M o O_3$  層 1 1 5 を真空蒸着法により所望の膜厚となるように成膜し、高密度プラズマを用いた C V D 法により窒化シリコン膜を形成し、フォトリソグラフィにより開口し画素規制層 1 1 4 を形成する。そして発光層 1 1 2 を形成する。発光層としては高分子層を溶媒と共に混合し、スクリーン印刷法によって形成するが、材料については後述する。そして、金属酸化物層 1 1 6 、陰極 1 1 3 を形成する。

#### 【 0 0 5 9 】

本発明では、少なくとも 1 種類の有機半導体からなる発光機能を有する層 1 1 2 と、こ

50

の発光機能を有する層に電子を注入する電極 113 と、この電極と前記発光機能を有する層の間に配置された少なくとも 1 種類の遷移金属酸化物層 116 を有することにより、より効率よく発光層への電子の注入がなされることになる。

#### 【0060】

なお、本発明は、少なくとも 1 種類の有機半導体からなる発光機能を有する層と、この発光機能を有する層に電子を注入する電極と、この電極と前記発光機能を有する層の間に配置された少なくとも 1 種類の遷移金属酸化物層を有することにより、高効率で信頼性の高いエレクトロルミネッセンス素子を提供することが可能となる。電界の印加に際しては、外部磁場による電界を用いてもよい。

#### 【0061】

(実施の形態 2)

図 3 は、本発明の実施の形態 2 における画像形成装置の露光部に設けられる光ヘッドの有機エレクトロルミネッセント素子の構成を示す断面概要図である。このエレクトロルミネッセント素子は、前記画素規制層 114 表面全体を遷移金属酸化物層 115 としての  $\text{MoO}_3$  層で被覆され、この  $\text{MoO}_3$  層の表面粗さを  $Ra:15\text{nm}$  となるように表面プラズマ処理を行った後、この上層に発光機能を有した層 112 がスクリーン印刷により形成された点で前記実施の形態 1 と異なる。他は前記実施の形態と同様に形成されている。

#### 【0062】

この構成によれば、 $\text{MoO}_3$  層 (116) が発光層 112 上に形成される。また、前記光出射領域となる領域から前記画素規制層 112 上までを覆っているため、発光機能を有した層はより平滑な表面に形成されることになり、均一な膜厚分布を得ることができ、より長寿命化を図ることが可能となる、 $\text{MoO}_3$  層 (115) が画素規制層 114 上に形成され、前記光出射領域となる領域から前記画素規制層 114 上までを覆っているため、発光機能を有した層はより平滑な表面に形成されることになり、均一な膜厚分布を得ることができ、より長寿命化を図ることが可能となる。

#### 【0063】

このときの発光特性を測定した結果を図 4 に示す。ここで横軸は位置、縦軸は発光強度である。この図から明らかなように発光位置が発光層の中心となり、矩形の発光スペクトルをもち良好な発光特性を示すことがわかる。図 2 に示した実施の形態 1 と比較して若干発光スペクトルが急峻になっている。

#### 【0064】

(実施の形態 3)

図 5 は、本発明の実施の形態 3 における画像形成装置の露光部に設けられる光ヘッドの構成を示す断面図であり、エレクトロルミネッセント素子の下層に光検出素子を形成して集積化構造を構成したものである。光源としてのエレクトロルミネッセント素子 110 およびその周辺を示しており、光検出素子 120 を構成する各層の上下配置の関係が示されている。図 6 はその要部の上面図である。本実施の形態では、ガラス基板 100 上に、光検出素子 120 と光源としてのエレクトロルミネッセント素子とが積層され、発光素子ユニットとして、複数個一次元配列されて、集積化形成されモノリシックデバイスとして構成されている。本実施の形態では、図 6 に示すように、このエレクトロルミネッセント素子の発光層がスクリーン印刷により、各ユニット毎に分割配置されたことを特徴とするものである。このエレクトロルミネッセント素子は、第 1 の電極 111 としての陽極と第 2 の電極 113 としての陰極と、これら電極間に形成された少なくとも 1 種類の有機半導体からなる発光機能を有した層すなわち発光層 112 とを備え、前記電極と前記発光機能を有した層との間に遷移金属酸化物層 115 としての膜厚  $40\text{nm}$  の  $\text{MoO}_3$  層 115 と、この上層に膜厚  $50\text{nm}$  の窒化シリコン膜からなる画素規制層 114 と、 $\text{MoO}_3$  層からなるバッファ層 116 を備えたもので、遷移金属酸化物層 115 としての  $\text{MoO}_3$  層の膜厚を従来では考えられなかった厚さである膜厚  $40\text{nm}$  とすることにより、 $Ra = 20\text{nm}$  以下となるように厚膜の  $\text{MoO}_3$  層によって表面の平坦化および平滑化をはかった上で、スクリーン印刷を行い、発光層 112 のパターン (図 6 参照) を良好に発光領域の面積

10

20

30

40

50

を規制するように構成したことを特徴とする。

【0065】

なおここで画素規制層114としての窒化シリコン膜は高密度プラズマを用いた低温CVD法によって膜厚50nm程度となるように成膜される。そしてフォトリソグラフィによるレジストパターンを形成し、開口形成のためのエッチングを行うが、最初異方性エッチングを行った後、等方性エッチングを行い、エッジの滑らかなパターンを形成する。このときパターンエッジにおける下地とのなす角は3度から10度程度となるようにする。

【0066】

この光ヘッドは、図6に示すように、エレクトロルミネッセント素子110が、基板上に形成された光検出素子120を構成する薄膜トランジスタ(TFT)の上層に積層され、エレクトロルミネッセント素子110の光検出素子120側に位置する第1の電極111としての陽極が光検出素子120の光電変換部全体を覆うように形成されるため、エレクトロルミネッセント素子の第1の電極が、光検出素子の光電変換部全体に対向している。この構成により、第1の電極が光検出素子のゲート電極として有効に作用し、安定した電位であるこの第1の電極の電位によって光検出素子のチャネル特性の制御が確実となり、安定した発光特性をもつ光ヘッドを提供することが可能となる。また発光層を挟んで第1の電極に対向するように設けられる第2の電極113としての陰極が $\text{MoO}_3$ 層からなるバッファ層116を介して上層側に形成される。

10

【0067】

また、この光ヘッドでは、光検出素子120の素子領域を構成する多結晶シリコンの島領域121の外縁がエレクトロルミネッセント素子の光出射領域 $A_{LE}$ の外側となるように形成されている。このように、段差を形成する結果となる光検出素子120の島領域121すなわちここでは、素子領域 $A_R$ の外縁がエレクトロルミネッセント素子の光出射領域 $A_{LE}$ の外側となるように形成し、エレクトロルミネッセント素子の光出射領域に相当する領域には段差はなく、発光層の下地は平坦面を構成しており、したがって光ヘッドの有効領域となる光出射領域では光ヘッドの発光層が均一に形成される。

20

【0068】

なお、 $\text{MoO}_3$ 層を所望の表面状態にするためには、低温下で成膜するなど成膜条件を調整することにより、実現可能である。また、画素規制層を成膜し、パターンニングした後あるいはパターンニングと同時にプラズマ処理などの表面処理を行い、表面粗さを調整することによっても、容易に実現可能である。

30

【0069】

本実施の形態の有機エレクトロルミネッセント素子を用いた光ヘッドは、図5に示すように、表面に平坦化のためのベースコート層101を形成したガラス基板100上に、光検出素子120と、エレクトロルミネッセント素子110とを順次積層するとともに、光検出素子120の出力に応じて、駆動電流または駆動時間を補正しつつ前記エレクトロルミネッセント素子を駆動するためのスイッチングトランジスタ130としての薄膜トランジスタと、この薄膜トランジスタに接続されたチップICとしての駆動回路(140)を搭載したものである。そして、光検出素子120はベースコート層101表面に形成された多結晶シリコン層からなる島領域 $A_R$ を帯状のi層からなるチャネル領域を隔てて所望の濃度にドーピングすることによりソース領域121S、ドレイン領域121Dを形成し、この上層に形成される酸化シリコン膜からなる第1の絶縁膜122、第2の絶縁膜123を貫通するようにスルーホールを介して形成された多結晶シリコン層からなるソースおよびドレイン電極125S, 125Dで構成される。また、この上層に保護層124としての窒化シリコン膜を介して、エレクトロルミネッセント素子110が形成されており、陽極となるITO(インジウム錫酸化物)111、保護膜124、発光層112、陰極113の順に各層が積層形成されている。

40

【0070】

一方、光検出素子120を構成する各層は、駆動トランジスタとしての選択トランジスタ130と同一の製造工程で形成される。すなわちチャネル領域131Cをはさんでソー

50

ス領域 132S, 132D が、光検出素子の半導体島と同一工程で形成され、これにコンタクトするソース・ドレイン電極 134S, 134D が積層され、ゲート電極 133 とで選択トランジスタとしての薄膜トランジスタを構成している。

これら各層は、CVD法による半導体薄膜の形成、フォトリソグラフィによるパターンング、不純物イオンの注入、絶縁膜の形成、など通例の半導体プロセスを経て形成される。

#### 【0071】

ここで、ガラス基板 100 は無色透明なガラスの一枚板である。ガラス基板 100 としては、例えば透明または半透明のソーダ石灰ガラス、バリウム・ストロンチウム含有ガラス、鉛ガラス、アルミノケイ酸ガラス、ホウケイ酸ガラス、バリウムホウケイ酸ガラス、石英ガラス等の無機酸化物ガラス、無機フッ化物ガラス等の無機ガラスを用いることができる。

10

#### 【0072】

その他の材料をガラス基板 100 として採用することも可能であり、例えば透明または半透明のポリエチレンテレフタレート、ポリカーボネート、ポリメチルメタクリレート、ポリエーテルスルホン、ポリフッ化ビニル、ポリプロピレン、ポリエチレン、ポリアクリレート、非晶質ポリオレフィン、フッ素系樹脂ポリシロキサン、ポリシラン等のポリマー材料を用いた高分子フィルム等、あるいは透明または半透明の  $As_2S_3$ 、 $As_{40}S_{10}$ 、 $S_{40}Ge_{10}$  等のカルコゲノイドガラス、 $ZnO$ 、 $Nb_2O_5$ 、 $Ta_2O_5$ 、 $SiO$ 、 $Si_3N_4$ 、 $HfO_2$ 、 $TiO_2$  等の金属酸化物および窒化物等の材料、或いは発光領域から出射される光を基板を介さずに取り出す場合には、不透明のシリコン、ゲルマニウム、炭化シリコン、ガリウム砒素、窒化ガリウム等の半導体材料、或いは顔料等を含んだ前述の透明基板材料、表面に絶縁処理を施した金属材料等から適宜選択して用いることができ、複数の基板材料を積層した積層基板を用いることもできる。

20

#### 【0073】

またガラス基板 100 などの基板の表面あるいは基板内部には、後述するようにエレクトロルミネッセント素子 110 を駆動するための抵抗・コンデンサ・インダクタ・ダイオード・トランジスタ等からなる回路を集積化して形成しても良い。

#### 【0074】

さらに用途によっては特定波長のみを透過する材料、光-光変換機能をもった特定の波長の光へ変換する材料などであってもよい。また基板は絶縁性であることが望ましいが、特に限定されるものではなく、エレクトロルミネッセント素子 110 の駆動を妨げない範囲或いは用途によって導電性を有していても良い。

30

#### 【0075】

ガラス基板 100 の上には、ベースコート層 101 が形成される。ベースコート層 101 は、例えば  $SiN$  から成る第 1 の層と、 $SiO_2$  から成る第 2 の層の 2 つから構成される。 $SiN$ 、 $SiO_2$  の各層は蒸着法等によっても形成できるが、スパッタ法により形成することが望ましい。

#### 【0076】

ベースコート層 101 の上には、エレクトロルミネッセント素子 110 の選択トランジスタ 130、及び光検出素子 120 が同一工程で形成される多結晶シリコン層を用いて形成される。エレクトロルミネッセント素子 110 の駆動回路は、抵抗・コンデンサ・インダクタ・ダイオード・トランジスタ等の回路素子から構成されるが、光ヘッドの小型化を考慮すると薄膜トランジスタを用いることが望ましい。実施の形態 3 において光検出素子 120 は、図 5 から明らかなように発光層 112 を含むエレクトロルミネッセント素子 110 と、光の出力面となるガラス基板 100 の中間に位置しており、且つ光検出素子 110 の素子領域  $A_R$  は光出射領域  $A_{LE}$  よりも大きい。また光出射領域  $A_{LE}$  は、光検出素子 120 の内側に存在するため、光を透過しない材料を光検出素子 120 に用いることはできない。したがって、発光層 112 から出力された光を妨げないようにするため、光検出素子 120 には透明性を有した材料を用いる必要がある。透明性を有した光検出素子

40

50

120の材料としては、例えば多結晶シリコンを選択することが望ましい。

【0077】

実施の形態3では、ベースコート層101の上に一様な半導体層を形成した後、半導体層に対してエッチング加工を施すことにより、選択トランジスタ130及び光検出素子120を同じ層から形成している。同一の金属層から島状に独立した選択トランジスタ130及び光検出素子120の金属層を一括で形成する加工は、製造工数の削減と製造コストの抑制に有利である。なお光検出素子120において、光出射領域 $A_{LE}$ から出力される光を受ける素子領域 $A_R$ は光検出素子120となる島状に構成された多結晶シリコンまたは非晶質シリコンの表面である。

【0078】

エレクトロルミネッセント素子110の発光層112に電界をかけるための選択トランジスタ130及び光検出素子120の上には、この酸化シリコン膜からなる第1の絶縁層122、第2の絶縁層123と保護層124とが、エレクトロルミネッセント素子の陽極としてのITO111との間でゲート絶縁膜として作用し、この膜厚による電圧降下によってITOの電位からの降下幅が決定される。このゲート絶縁膜3を構成する第1の絶縁層122、第2の絶縁層123と保護層124は、例えば $SiO_2$ 等から成り、蒸着法、スパッタ法等により形成される。

【0079】

また、選択トランジスタ130の真上にあるゲート絶縁膜としての第1の絶縁層122の表面にはゲート電極133が形成される。ゲート電極133の材料としては、例えばCrが用いられる。ゲート電極133は、蒸着法、スパッタ法等により形成される。

【0080】

ゲート電極133が形成された基板表面に、第2の絶縁層123が形成される。第2の絶縁層123は、これまで形成してきた積層体の全表面に渡って形成される。第2の絶縁層123は、例えば $SiN$ 等から成り、蒸着法、スパッタ法等により形成される。

【0081】

第2の絶縁層の上には、光検出素子出力電極としてのドレイン電極125D、光検出素子接地電極としてのソース電極125S、ソース電極134S及びドレイン電極134Dが形成される。光検出素子出力電極としてのドレイン電極125D及び光検出素子接地電極としてのソース電極125Sは光検出素子120のソース・ドレイン領域121S, 121Dに接続されており、光検出素子120から出力される電気信号の伝達と光検出素子120の接地を行う。ソース電極134S及びドレイン電極134Dは、選択トランジスタ130のソース・ドレイン領域132S, 132Dに接続されており、ソース電極134Sとドレイン電極134Dの間に所定の電位差を付与した状態で先述したゲート電極133に所定の電位を付与することで、選択トランジスタ130はスイッチング素子としての機能を有するようになり、発光素子としてのエレクトロルミネッセント素子110の駆動を行う回路として動作する。

【0082】

光検出素子出力電極としてのドレイン電極125D、光検出素子接地電極としてのソース電極125S、ソース電極134S及びドレイン電極134Dの材料としては、例えばCr等の金属が用いられる。

【0083】

図5に示すように、光検出素子出力電極としてのドレイン電極125D及び光検出素子接地電極は第1の絶縁膜122及び第2の絶縁層123を貫通して光検出素子120の端部と接続されており、ソース電極134S及びドレイン電極134Dも同様に第1の絶縁膜122及び第2の絶縁層123を貫通して選択トランジスタ130の端部に接続されている。

【0084】

したがって、光検出素子出力電極としてのドレイン電極125D、光検出素子接地電極としてのソース電極125S、ソース電極134S及びドレイン電極134Dの形成に先

10

20

30

40

50

立ち、第1の絶縁膜122及び第2の絶縁層123に対して、光検出素子出力電極としてのドレイン電極125D及び光検出素子接地電極としてのソース電極125Sと光検出素子120を接続するためのスルーホール、ソース電極134S及びドレイン電極134Dと選択トランジスタ130を接続するためのスルーホールを設ける必要がある。このスルーホールは光検出素子120の表面と選択トランジスタ130の表面、即ち光検出素子120と光検出素子出力電極としてのドレイン電極125D及び光検出素子接地電極としてのソース電極125Sの接触面と選択トランジスタ130とソース電極134S及びドレイン電極134Dの接触面が露出する程度の深さをゆうしており、光検出素子120及び選択トランジスタ130の端部の真上にエッチング加工等により設けられる。エッチングにはハロゲン系のエッチングガスを用いる。フォトリソグラフィにより、開口を形成したレジストパターンで表面を被覆した状態でエッチングガスを導入し、パターニングする。(第1の絶縁膜122及び第2の絶縁層123のスルーホールを開口する。)このとき、エッチングガスには光検出素子120及び選択トランジスタ130を構成する材料と化学反応を生じないものを選択する。 10

#### 【0085】

光検出素子出力電極としてのドレイン電極125D及び光検出素子接地電極としてのソース電極125Sと光検出素子120の接触面、ソース電極134S及びドレイン電極134Dと選択トランジスタ130の接触面を露出させる加工が終了した後、光検出素子出力電極としてのドレイン電極125D、光検出素子接地電極としてのソース電極125S、ソース電極134S及びドレイン電極134Dを形成する。 20

#### 【0086】

ソース電極134S及びドレイン電極134Dは、センサ電極となる金属層を第2の絶縁層123の表面、先述したスルーホールの表面及び両センサ電極、光検出素子120の表面及び選択トランジスタ130の接触面の表面に一樣に形成した後、この金属層に対してフォトリソグラフィにより形成したレジストパターンをマスクとしてエッチングを施し、金属層を光検出素子出力電極としてのドレイン電極125D、光検出素子接地電極としてのソース電極125S、ソース電極134S及びドレイン電極134Dに分割することにより得られる。

#### 【0087】

光検出素子出力電極としてのドレイン電極125D、光検出素子接地電極としてのソース電極125S、ソース電極134S及びドレイン電極134Dが形成された後に、保護膜124が形成される。保護膜124は、例えばSiN等から成り、蒸着法、スパッタ法等により形成される。 30

#### 【0088】

保護膜124の上には、陽極111が形成される。陽極111は、例えばITO(インジウム錫酸化物)から成る。陽極111の構成材料としてはITOの他にIZO(亜鉛ドープ酸化インジウム)、ATO(SbをドープしたSnO<sub>2</sub>)、AZO(AlをドープしたZnO)、ZnO、SnO<sub>2</sub>、In<sub>2</sub>O<sub>3</sub>等を用いることができる。陽極111は図5のように、光検出素子120に対して真上にあたる保護膜124の表面に形成される。図5に示すように、陽極111は保護膜124を貫通してドレイン電極134Dの端部に接続されている。したがって陽極111の形成の前には、保護膜124に対して陽極111とドレイン電極134Dを接続するためのスルーホールを設ける必要がある。このスルーホールはドレイン電極134Dの表面、即ちドレイン電極134Dと陽極111との接触面が露出するまでの深さを持ったものであり、ドレイン電極134Dの端部に真上にエッチング加工等により設けられる。このエッチング加工が施された後、陽極111の層が形成される。陽極111は蒸着法等によっても形成できるがスパッタ法により形成することが望ましい。なお実施の形態3では陽極111としてITOを用いている。 40

#### 【0089】

陽極111が形成された後、画素規制層としての窒化シリコン膜114が形成される。画素規制層としての窒化シリコン膜114としては絶縁性が高く、絶縁破壊に対して強く 50

、かつ成膜性が良くパターンニング性が高いものが望ましい。実施の形態3では画素規制層としての窒化シリコン膜114を構成する材料として、窒化シリコン、窒化アルミニウムを用いている。画素規制層としての窒化シリコン膜114は、後述する発光層112と陽極111との間に設けられ、光出射領域 $A_{LE}$ の領域外にある発光層112を陽極111から絶縁し、発光層112の発光する箇所を規制している。したがって、画素規制層としての窒化シリコン膜114に重なる発光層112の領域は非発光領域となり、画素規制層としての窒化シリコン膜114に重ならない領域が光出射領域 $A_{LE}$ となる。画素規制層としての窒化シリコン膜114は、発光層112の光出射領域 $A_{LE}$ が光検出素子120の素子領域 $A_R$ よりも小さくなるように規制し、且つ光出射領域 $A_{LE}$ を光検出素子120の素子領域 $A_R$ の内側に配置するように構成される。

10

#### 【0090】

画素規制層としての窒化シリコン膜114が形成された後、スクリーン印刷法によって発光層112が形成される。発光層112は無機発光材料、若しくは以降詳細に説明する高分子系、あるいは低分子系の有機発光材料から形成される。発光層112を形成する無機発光材料としては、チタン・リン酸カリウム、バリウム・ホウ素酸化物、リチウム・ホウ素酸化物等を用いることができる。発光層112を構成する高分子系の有機発光材料としては、可視領域で蛍光または燐光特性を有しかつ製膜性の良いものが望ましく、例えばポリパラフェニレンビニレン(PPV)、ポリフルオレン等のポリマー発光材料等を用いることができる。また、発光層112を構成する低分子系の有機発光材料としては、Alq<sub>3</sub>やBe-ベンゾキノリノール(BeBq<sub>2</sub>)の他に、2,5-ビス(5,7-ジ-*t*-ペンチル-2-ベンゾオキサゾリル)-1,3,4-チアジアゾール、4,4'-ビス(5,7-ペンチル-2-ベンゾオキサゾリル)スチルベン、4,4'-ビス〔5,7-ジ-(2-メチル-2-ブチル)-2-ベンゾオキサゾリル〕スチルベン、2,5-ビス(5,7-ジ-*t*-ペンチル-2-ベンゾオキサゾリル)チオフィン、2,5-ビス〔5-*o*-ジメチルベンジル〕-2-ベンゾオキサゾリル)チオフエン、2,5-ビス〔5,7-ジ-(2-メチル-2-ブチル)-2-ベンゾオキサゾリル〕-3,4-ジフェニルチオフエン、2,5-ビス(5-メチル-2-ベンゾオキサゾリル)チオフエン、4,4'-ビス(2-ベンゾオキサゾリル)ピフェニル、5-メチル-2-[2-(4-(5-メチル-2-ベンゾオキサゾリル)フェニル)ビニル]ベンゾオキサゾリル、2-[2-(4-クロロフェニル)ビニル]ナフト〔1,2-d〕オキサゾール等のベンゾオキサゾール系、2,2'-(*p*-フェニレンジビニレン)-ビスベンゾチアゾール等のベンゾチアゾール系、2-[2-[4-(2-ベンゾイミダゾリル)フェニル]ビニル]ベンゾイミダゾール、2-[2-(4-カルボキシフェニル)ビニル]ベンゾイミダゾール等のベンゾイミダゾール系等の蛍光増白剤や、トリス(8-キノリノール)アルミニウム、ビス(8-キノリノール)マグネシウム、ビス(ベンゾ〔*f*〕-8-キノリノール)亜鉛、ビス(2-メチル-8-キノリノール)アルミニウムオキシド、トリス(8-キノリノール)インジウム、トリス(5-メチル-8-キノリノール)アルミニウム、8-キノリノールリチウム、トリス(5-クロロ-8-キノリノール)ガリウム、ビス(5-クロロ-8-キノリノール)カルシウム、ポリ〔亜鉛-ビス(8-ヒドロキシ-5-キノリノール)メタン〕等の8-ヒドロキシキノリン系金属錯体やジリチウムエピンドリジオン等の金属キレート化オキシノイド化合物や、1,4-ビス(2-メチルスチリル)ベンゼン、1,4-(3-メチルスチリル)ベンゼン、1,4-ビス(4-メチルスチリル)ベンゼン、ジスチリルベンゼン、1,4-ビス(2-エチルスチリル)ベンゼン、1,4-ビス(3-エチルスチリル)ベンゼン、1,4-ビス(2-メチルスチリル)2-メチルベンゼン等のスチリルベンゼン系化合物や、2,5-ビス(4-メチルスチリル)ピラジン、2,5-ビス(4-エチルスチリル)ピラジン、2,5-ビス〔2-(1-ナフチル)ビニル〕ピラジン、2,5-ビス(4-メトキシスチリル)ピラジン、2,5-ビス〔2-(4-ピフェニル)ビニル〕ピラジン、2,5-ビス〔2-(1-ピレニル)ビニル〕ピラジン等のジスチルピラジン誘導体や、ナフタルイミド誘導体や、ペリレン誘導体や、オキサジアゾール誘導体や、アルダジン誘導体や、シクロペンタジエン誘導体や

20

30

40

50

、スチリルアミン誘導体や、クマリン系誘導体や、芳香族ジメチリデン誘導体等が用いられる。さらに、アントラセン、サリチル酸塩、ピレン、コロネン等も用いられる。あるいは、ファクトリス(2-フェニルピリジン)イリジウム等の燐光発光材料を用いることもできる。高分子系材料、低分子系材料から成る発光層112は、材料をトルエン、キシレン等の溶媒に溶解したものをスピンコート法で層状に成形し、溶解液中の溶媒を揮発させることで得られる。

#### 【0091】

また実施の形態3では、発光層112を便宜上単一の層として記述しているが、発光層112を陽極111の側から順に正孔輸送層/電子ブロック層/上述した有機発光材料層(ともに図示せず)の三層構造としてもよいし、発光層112を陰極113の側から順に電子輸送層/有機発光材料層(ともに図示せず)の二層構造、あるいは陽極111の側から順に正孔輸送層/有機発光材料層の2層構造(ともに図示せず)、あるいは陰極113の側から順に正孔注入層/正孔輸送層/電子ブロック層/有機発光材料層/正孔ブロック層/電子輸送層/電子注入層のごとく7層構造(ともに図示せず)としてもよい。またはより単純に発光層112が上述した有機発光材料のみからなる単層構造であってもよい。このように実施の形態3において発光層112と呼称する場合は、発光層112が正孔輸送層、電子ブロック層、電子輸送層などの機能層を有する多層構造である場合も含んでいる。後に説明する他の実施の形態についても同様である。

10

#### 【0092】

上述した機能層における正孔輸送層としては、正孔移動度が高く、透明で製膜性の良いものが望ましくTPDの他に、ポルフィン、テトラフェニルポルフィン銅、フタロシアニン、銅フタロシアニン、チタニウムフタロシアニンオキサイド等のポリフィリン化合物や、1,1-ビス{4-(ジ-P-トリルアミノ)フェニル}シクロヘキサン、4,4',4''-トリメチルトリフェニルアミン、N,N,N',N'-テトラキス(P-トリル)-P-フェニレンジアミン、1-(N,N-ジ-P-トリルアミノ)ナフタレン、4,4'-ビス(ジメチルアミノ)-2-2'-ジメチルトリフェニルメタン、N,N,N',N'-テトラフェニル-4,4'-ジアミノピフェニル、N,N'-ジフェニル-N,N'-ジ-m-トリル-4,4'-ジアミノピフェニル、N-フェニルカルバゾール等の芳香族第三級アミンや、4-ジ-P-トリルアミノスチルベン、4-(ジ-P-トリルアミノ)-4'-[4-(ジ-P-トリルアミノ)スチリル]スチルベン等のスチルベン化合物や、

トリアゾール誘導体や、オキサジザゾール誘導体や、イミダゾール誘導体や、ポリアリーラルカン誘導体や、ピラゾリン誘導体や、ピラゾロン誘導体や、フェニレンジアミン誘導体や、アニールアミン誘導体や、アミノ置換カルコン誘導体や、オキサゾール誘導体や、スチリルアントラセン誘導体や、フルオレノン誘導体や、ヒドラゾン誘導体や、シラザン誘導体や、ポリシラン系アニリン系共重合体や、高分子オリゴマーや、スチリルアミン化合物や、芳香族ジメチリデン系化合物や、ポリ-3,4エチレンジオキシチオフェン(PEDT)、テトラジヘクシルフルオレニルピフェニル(TFB)あるいはポリ3-メチルチオフェン(PMeT)といったポリチオフェン誘導体等の有機材料が用いられる。また、ポリカーボネート等の高分子中に低分子の正孔輸送層用の有機材料を分散させた、高分子分散系の正孔輸送層も用いられる。またMoO<sub>3</sub>、V<sub>2</sub>O<sub>5</sub>、WO<sub>3</sub>、TiO<sub>2</sub>、SiO<sub>2</sub>、MgO等の無機酸化物を用いることもある。またこれらの正孔輸送材料は電子ブロック材料として用いることもできる。

20

30

40

#### 【0093】

上述した機能層における電子輸送層としては、1,3-ビス(4-tert-ブチルフェニル-1,3,4-オキサジアゾリル)フェニレン(OXD-7)等のオキサジアゾール誘導体、アントラキノジメタン誘導体、ジフェニルキノン誘導体、シロール誘導体からなるポリマー材料等、あるいは、ビス(2-メチル-8-キノリノレート)-(パラ-フェニルフェノレート)アルミニウム(BAlq)、バソフプロイン(BCP)等が用いられる。またこれらの電子輸送層を構成可能な材料は正孔ブロック材料として用いることもできる。

50

## 【0094】

発光層112が形成された後、膜厚40nm、酸化モリブデン層116を真空蒸着法によって形成した後、陰極113が形成される。陰極113は、例えばAl等の金属を蒸着法等によって層状に形成することにより得られる。有機エレクトロルミネッセント素子110の陰極113としては仕事関数の低い金属もしくは合金、例えばAg、Al、In、Mg、Ti等の金属や、Mg-Ag合金、Mg-In合金等のMg合金や、Al-Li合金、Al-Sr合金、Al-Ba合金等のAl合金等が用いられる。あるいは、Ba、Ca、Mg、Li、Cs等の金属、あるいは、LiF、CaOといったこれら金属のフッ化物や酸化物からなる有機物層に当接する第1の電極層と、その上に形成されるAg、Al、In等の金属材料からなる第2の電極とからなる金属の積層構造を用いることもできる。ここで発光層と陰極との間に介在する酸化モリブデン層の仕事関数は陰極材料よりも大きな仕事関数をもつようにするのが望ましい。またここで酸化モリブデン層の透過率は80%であったが70%以上とすることにより、トップエミッション型の発光素子にも適用可能である。

10

## 【0095】

図5に示すような実施の形態3の有機エレクトロルミネッセント素子を用いた光ヘッドは、有機エレクトロルミネッセント素子の選択トランジスタ130側から光を出力する方式を採用しており、このような有機エレクトロルミネッセント素子の構造をボトムエミッションという。ボトムエミッション構造は、ガラス基板100の側から光を取り出すため、既に述べたように光検出素子120は透明度の高い材料、例えば多結晶シリコン（ポリシリコン）で構成される必要がある。多結晶シリコンで構成された光検出素子120は非晶質シリコン（アモルファスシリコン）で構成したものと比較して光電流の生起能力が低いという問題があるが、例えばコンデンサ（図示せず）を有機エレクトロルミネッセント素子110の近傍に設け、光検出素子120から出力された電流に基づく電荷をコンデンサに所定期間蓄積して、その後電圧変換を行なうような処理回路を設けることで解決することができる。ボトムエミッション構造の場合は、光を取り出す側の電極（陽極）の透明化が容易なため、製造が簡単になる利点がある。

20

## 【0096】

図6は、本発明の実施の形態3における有機エレクトロルミネッセント素子を用いた光ヘッドの光検出素子近傍の構成を示した構成平面図である。

30

## 【0097】

図6に示すように実施の形態3の有機エレクトロルミネッセント素子を用いた光ヘッドは、複数のエレクトロルミネッセント素子110を主走査方向（素子列の方向）に配置して構成されており、1つの発光領域（光出射領域 $A_{LE}$ ）に対して、1つの光検出素子120を対応させて配置している。このような構造とすることで、光検出素子120によって各有機エレクトロルミネッセント素子110の発光光量を独立して計測できる。即ち同時に複数の有機エレクトロルミネッセント素子110の光量を計測することが可能となり、計測時間を大幅に短縮できる。

## 【0098】

図6では、光検出素子120、光検出素子出力電極としてのドレイン電極125D、光検出素子接地電極としてのソース電極125S、光出射領域 $A_{LE}$ 、素子領域 $A_R$ 、発光層112の陽極となるITO（インジウム錫酸化物）111、コンタクトホール $H_D$ 及びドレイン電極134Dの相互関係が示されている。光検出素子120は、光検出素子出力電極としてのドレイン電極125D及び光検出素子接地電極としてのソース電極125Sと接続されている。光検出素子出力電極としてのドレイン電極125Dは、光検出素子120が光の補正のために出力する電気信号を補正回路（図示せず）に伝達する電極である。この電気信号を基に、補正回路が生成するフィードバック信号が決定され、このフィードバック信号を基に光の補正に必要な処理が行われる。実施の形態3ではこのフィードバック信号に基づいて各エレクトロルミネッセント素子110の発光光量を補正するようにしており、図示しないドライバ回路によって各エレクトロルミネッセント素子110を駆動

40

50

する電流値を制御している。このように実施の形態3では光検出素子120の出力に基づいて発光光量を制御しているが、フィードバック信号に基づいて各エレクトロルミネッセント素子110の駆動時間を制御する、いわゆるPWM制御を行なうように構成してもよい。

#### 【0099】

光検出素子接地電極としてのソース電極125Sは、光検出素子120の接地を行う電極である。発光素子としてのエレクトロルミネッセント素子110の陽極であるITO(インジウム錫酸化物)111は、選択トランジスタ130のドレイン電極134Dと接続されており、エレクトロルミネッセント素子110はドレイン電極134Dを介して選択トランジスタ130で制御されている。

10

#### 【0100】

図5、図6に示すように実施の形態3の有機エレクトロルミネッセント素子を用いた光ヘッドは、島状に形成された多結晶シリコン(ポリシリコン)から構成される光検出素子120を主走査方向に列状に配置し、各有機エレクトロルミネッセント素子110においては画素規制層としての窒化シリコン膜114により光出射領域 $A_{LE}$ が制限された発光層112の下部に光出射領域 $A_{LE}$ よりも大きな素子領域 $A_R$ を有した光検出素子120を配置したことが分かる。光出射領域 $A_{LE}$ よりも光検出素子120の素子領域 $A_R$ (島状に形成された多結晶シリコンの島状部分)を大きくすることで、発光層112の局所的な層厚の変化を抑えることができ、発光層112を流れる電流の偏りを抑えることができる。したがって、均一な発光分布と寿命の向上を実現した光ヘッドを製造することができる。

20

#### 【0101】

さらに、実施の形態3の光ヘッドに搭載される島状に構成された光検出素子120の素子領域 $A_R$ は発光領域すなわち光出射領域 $A_{LE}$ に比べて大きいため、発光層からの出力光を光の補正に用いる電気信号へと効率的に変換することができる。

#### 【0102】

次に、本発明の光ヘッドで用いられる光量補正回路について説明する。光量補正回路は、図7に等価回路を示すように、チャージアンプを備えた駆動用IC150と、この駆動用IC150の入力端子に接続されるように前述したガラス基板100に集積化して形成された補正回路部Cとで構成され、この補正回路部Cは前述したスイッチングトランジスタ130と、光検出素子120と、この光検出素子に並列接続され、光検出素子の出力電流をチャージするコンデンサ140とで構成される。このコンデンサ140は図5の断面図に図示していないが、光検出素子のソース電極134S、ドレイン電極134Dにそれぞれ接続されるようにこれらと同一工程で形成された導電性膜で、第1および第2の絶縁膜122、123を挟むことによって形成されている。

30

#### 【0103】

ここで光検出素子は、光検出素子は、エレクトロルミネッセント素子からの光によって多結晶シリコン層121iで光電変換が行われ、ソース領域からドレイン領域に流れる電流を光電流として取り出すことにより、光量を検出するものである。しかしながら、前述したように、エレクトロルミネッセント素子110の陽極であるITO電極111をゲート電極とし、このゲート電極の電位によって光検出素子のチャネル領域である多結晶シリコン層121iに電界がかかり、これにより、ドレイン電流 $I_D$ が流れることになる。このドレイン電流 $I_D$ が上記光電変換電流に付加されることになるため、ドレイン電極125Dからセンサ出力として補正回路部C(図7参照)に出力される光電変換電流は実際の光電変換電流にドレイン電流 $I_D$ を加えたものとなる。このため光量検出精度が低下するという問題がある。このゲート電圧 $V_g$ とドレイン電流 $I_D$ との関係を測定した結果を図8に実線で示す。この図から明らかなように、この薄膜トランジスタのドレイン電流が0である領域すなわち、トランジスタの動作がオフとなる領域(OFF領域)で使用するの

40

#### 【0104】

50

望ましくは、図 8 に破線で示すように、ゲート電位をマイナス方向にシフトさせるようにすることにより、薄膜トランジスタを OFF 領域で使用することができ、暗電流をほとんど皆無とすることができる。

また、この光検出素子を構成する薄膜トランジスタのチャンネル領域となる多結晶シリコン層 121i 全体がエレクトロルミネッセント素子の陽極である ITO 電極で完全に覆われている状態が、ゲート電界によってチャンネルを制御するのにより有効である。

本発明では、光検出素子の出力を高精度に検出することは極めて重要であるため、光検出素子を構成する薄膜トランジスタを OFF 状態で検出することが重要である。

また、この光検出素子を構成する薄膜トランジスタのチャンネル領域 121i となる多結晶シリコン層全体がエレクトロルミネッセント素子の陽極である ITO 電極で完全に覆われている状態が、ゲート電界によってチャンネルを制御するのにより有効である。

#### 【0105】

そしてこの光検出素子の出力は図 9 (a) 乃至 (g) にタイミングチャートを示すように選択トランジスタ 130 のスイッチングにより、コンデンサ 140 に所望の回数分の点灯時間分チャージされた電流を取り出すことにより、高精度の光量検出が可能となる。ここで図 9 (a) は、チャージの状態を示す図、図 9 (b) は、選択トランジスタの動作を示す図、図 9 (c) は、エレクトロルミネッセント素子の点灯タイミングを示す図、図 9 (d) は、容量素子 140 の電位を示す図、図 9 (e) は、オペアンプの出力電圧を示す図、図 9 (f) は、データの読み出し動作を示す図、図 9 (g) は、光量検出信号示す図、である。

なお、光検出素子の出力を高精度に検出することは極めて重要であるため、光検出素子を構成する薄膜トランジスタを OFF 状態で検出することが重要である。したがって、光検出素子のゲート電位を調整することにより、所望の検出精度を得ることができる。

#### 【0106】

まず、選択トランジスタ 130 が ON となり、容量素子 140 に初期電圧  $V_{ref}$  をチャージする (S1: リセットステップ)。

そして、この選択トランジスタ 130 が OFF となると、容量素子 140 にチャージされた電荷は光検出素子 120 を流れる光電流により減少する (S2: 点灯ステップ)。

この状態でチャージアンプ 150 のスイッチ SW が OFF となり、チャージアンプは測定可能な状態となる (S3: 測定開始ステップ)。

そして、選択トランジスタ 130 が ON となり、容量素子 140 で失われた電荷はチャージアンプの容量素子  $C_{ref}$  から供給される。その結果チャージアンプ 150 のオペアンプの出力電圧  $V_o$  は上昇する。この期間も光検出素子の光電流は流れ  $V_o$  は上昇する (S4: 電荷転送ステップ)。

そして選択トランジスタ 130 が OFF となり、 $V_o$  が確定する。この電圧を AD コンバータで取り込み、測光動作が終了する (S5: リードステップ)。

#### 【0107】

なお本発明の実施の形態 3 の変形例として、図 10 に示すように、ガラス基板の裏面側にクロム薄膜からなる遮光膜 104 を形成し、この開口により第 2 の光出射領域  $A_{LE1}$  を規定している。この第 2 の光出射領域  $A_{LE1}$  を前記実施の形態 3 で説明した画素規定部としての窒化シリコン膜 114 の開口よりも小さく形成することにより、窒化シリコン膜 114 に起因する発光層の段差部を光出射領域から除外することができ、発光層をより均一化することが可能となる。他の構成については前記実施の形態 3 と同様である。

#### 【0108】

なお、上記光ヘッドにおいて、エレクトロルミネッセント素子の第 1 の電極 111 としての陽極は、前記チャンネル領域 121i と同程度の幅を持つように形成するようにしてもよい。

この構成により、ゲート電界が高効率で印加される上、エレクトロルミネッセント素子の発光層そのものが平坦面上に形成されることになり、下地の段差に起因する発光層の膜厚のばらつきを回避することが可能となる。また、このときソース・ドレイン領域上は発

10

20

30

40

50

光領域とならないため、光出射領域と発光領域をほぼ一致させることもでき、微細なライン状の光出射領域を得ることができる。従って、微細化に伴う高ピッチ化に際してもクロストークの回避が可能となる。このように副走査方向に小さい露光スポット（ライン）を得ることができるため、面積変調に基づく多値再現に有効となる。

露光ヘッドと感光体は副走査方向に相対移動しており、この相対移動に伴って、露光面積が変わる。面積変調という面だけから考えると、理想的には露光スポット形状は、副走査方向に幅を持たない一本の線であることが望ましい。ただし、この場合の発光輝度は無限大でなくてはならない。つまり、この場合は副走査方向の発光領域が小さくなるために、発光面積が小さくなり、露光条件としては、エネルギー的には厳しくなるため、高輝度化を図る必要がある。

10

#### 【0109】

（実施の形態4）

次に本発明の図11は、光ヘッドに用いられる有機エレクトロルミネッセント素子をトップエミッション構造で構成した場合の断面図である。トップエミッション構造とは、ボトムエミッション構造とは逆に発光層112から出力された光を発光層112の上部にある陰極側に出力する形式のことである。図11の構成では、ガラス基板100の上に金属から成る反射層105を設け、光の出力が陰極側にされる構造になっている。

ここでは陰極側に光を取り出す構造であるため、発光層と陰極との間に介在させる酸化モリブデン層116の透過率は70%以上となるように構成するのが望ましい。

#### 【0110】

20

この構造を採用した場合は、図示するように有機エレクトロルミネッセント素子110の発光層112で生じた光のうち、光検出素子120とは反対の方向に出射された光で図示しない感光体（後に説明する図13の28Y~28Kを参照）を露光することとなる。一方、発光層112にて生起される光は露光に供する方向とは逆方向、即ち光検出素子120側にも出射されており、この光を光検出素子120で受光することとなる。

#### 【0111】

トップエミッション構造を採用した場合、露光に供する光は光検出素子120を透過する必要がないため、光検出素子120は透明度の高い多結晶シリコンを敢えて用いる必要はなく、光電流の生起能力が高い非晶質シリコン（アモルファスシリコン）で光検出素子120を構成するとよい。

30

#### 【0112】

さてトップエミッション構造を実施するためには、陰極を透明な金属材料で構成する必要があるが技術的に難しい。そこで図11のように、ごく薄いAl、Ag等の金属層（薄膜陰極）113aとITOのような透明電極113bとを積層させて陰極として用いている。金属層113aはごく薄いため、透光性が確保された陰極が実現できる。トップエミッション構造は、ボトムエミッション構造に比べて製造工数が増えるため製造コストは増加するが、発光効率の良い光ヘッドを構成することができる。

#### 【0113】

以上詳細に光ヘッドを構成するエレクトロルミネッセント素子110および光検出素子120の構成および作用について説明した。実施の形態3では光ヘッドにおける発光素子（エレクトロルミネッセント素子）列を一行として説明したが、これを複数列に構成して発光光量を実質的に高めるように構成してもよい。

40

#### 【0114】

また上述してきたエレクトロルミネッセント素子110と光検出素子120の構造については、これを2次元的に配置して表示装置に応用することももちろん可能である。

#### 【0115】

なお本発明の実施の形態4の変形例として、図12に示すように、ガラス基板の裏面側にクロム薄膜からなる遮光膜106を形成し、この開口により第2の光出射領域A<sub>LE1</sub>を規定している。この第2の光出射領域A<sub>LE1</sub>を前記実施の形態3で説明した画素規定部としての窒化シリコン膜114の開口よりも小さく形成することにより、窒化シリコン

50

膜 114 に起因する発光層の段差部を光出射領域から除外することができ、発光層をより均一化することが可能となる。他の構成については前記実施の形態 3 と同様である。

【0116】

(実施の形態 5)

図 13 は本発明の有機エレクトロルミネッセント素子を用いた光ヘッドを搭載した画像形成装置 21 の構成を示した図である。図 13 において、画像形成装置 21 は装置内にイエロー現像ステーション 22 Y、マゼンタ現像ステーション 22 M、シアン現像ステーション 22 C、ブラック現像ステーション 22 K の 4 色分の現像ステーションを縦方向に階段状に配列し、その上方には記録紙 23 が収容される給紙トレイ 24 を配設すると共に、各現像ステーション 22 Y ~ 22 K に対応した箇所には給紙トレイ 24 から供給された記録紙 23 の搬送路となる記録紙搬送路 25 を上方から下方の縦方向に配置したものである。

10

【0117】

現像ステーション 22 Y ~ 22 K は、記録紙搬送路 25 の上流側から順に、イエロー、マゼンタ、シアン、ブラックのトナー像を形成するものであり、イエロー現像ステーション 22 Y は感光体 28 Y、マゼンタ現像ステーション 22 M には感光体 28 M、シアン現像ステーション 22 C には感光体 28 C、ブラック現像ステーション 22 K には感光体 28 K が含まれ、更に各現像ステーション 22 Y ~ 22 K には図示しない現像スリーブ、帯電器等、一連の電子写真方式における現像プロセスを実現する部材が含まれている。

【0118】

更に各現像ステーション 22 Y ~ 22 K の下部には感光体 28 Y ~ 28 K の表面を露光して静電潜像を形成するための露光装置 33 Y、33 M、33 C、33 K が配置されている。なお実施の形態 3 で示した光ヘッドは、露光装置 33 Y、33 M、33 C、33 K に搭載されている。

20

【0119】

さて現像ステーション 22 Y ~ 22 K は充填された現像剤の色が異なっているが、構成は現像色に関わらず同一であるため、以降の説明を簡単にするため特に必要がある場合を除いて現像ステーション 22、感光体 28、露光装置 33 のごとく特定の色を明示せずに説明する。

【0120】

図 14 は本発明の実施の形態 4 の画像形成装置 21 における現像ステーション 22 の周辺を示す構成図である。図 14 において、現像ステーション 22 の内部にはキャリアとトナーを混合物である現像剤 26 が充填されている。27 a、27 b は現像剤 26 を攪拌する攪拌パドルであり、攪拌パドル 27 a と 27 b の回転によって現像剤 26 中のトナーはキャリアとの摩擦によって所定の電位に帯電されると共に、現像ステーション 22 の内部を巡回することでトナーとキャリアが十分に攪拌混合される。感光体 28 は図示しない駆動源によって方向 D3 に回転する。29 は帯電器であり感光体 28 の表面を所定の電位に帯電する。30 は現像スリーブ、31 は薄層化ブレードである。現像スリーブ 30 は内部に複数の磁極が形成されたマグロール 32 を有している。薄層化ブレード 31 によって現像スリーブ 30 の表面に供給される現像剤 26 の層厚が規制されると共に、現像スリーブ 30 は図示しない駆動源によって方向 D4 に回転し、この回転およびマグロール 32 の磁極の作用によって現像剤 26 は現像スリーブ 30 の表面に供給され、後述する露光装置によって感光体 28 に形成された静電潜像を現像するとともに、感光体 28 に転写されなかった現像剤 26 は現像ステーション 22 の内部に回収される。

30

40

【0121】

33 は既に説明した露光装置である。実施の形態 3 の有機エレクトロルミネッセント素子を用いた光ヘッドを搭載した露光装置 33 を応用した画像形成装置 21 は、既に述べたように露光装置 33 が長期に渡って安定に潜像を形成できるため、製品寿命が長く、さらに実施の形態 3 の光ヘッドを搭載した露光装置 33 は所望の形状の静電潜像を長期にわたって得られるために常に高画質の画像を形成することができる。

50

## 【0122】

さて実施の形態4における露光装置33は有機エレクトロルミネッセント素子を600 dpi(dot/inch)の解像度で直線状に配置したもので、帯電器29によって所定の電位に帯電した感光体28に対し、画像データに応じて選択的に有機エレクトロルミネッセント素子をON/OFFすることで、最大A4サイズの静電潜像を形成する。この静電潜像部分に現像スリーブ30の表面に供給された現像剤26のうちトナーのみが付着し、静電潜像が顕画化される。

## 【0123】

感光体28に対し記録紙搬送路25と対向する位置には転写ローラ36が設けられており、図示しない駆動源により方向D5に回転する。転写ローラ36には所定の転写バイアスが印加されており、感光体28上に形成されたトナー像を、記録紙搬送路25を搬送されてきた記録紙に転写する。

10

## 【0124】

以降図13に戻って説明を続ける。

## 【0125】

これまで説明してきたように、実施の形態4における画像形成装置21は複数の現像ステーション22Y~22Kを縦方向に階段状に配列したタンデム型のカラー画像形成装置であり、カラーインクジェットプリンタと同等クラスのサイズを目指すものである。現像ステーション22Y~22Kは複数のユニットが配置されるため、画像形成装置21の小型化を図るためには現像ステーション22Y~22Kそのものの小型化と共に、現像ステーション22Y~22Kの周辺に配置される作像プロセスに関与する部材を小さくし、現像ステーション22Y~22Kの配置ピッチを極力小さくする必要がある。

20

## 【0126】

オフィス等においてデスクトップに画像形成装置21を設置した際のユーザの使い勝手、特に給紙時や排紙時の記録紙23へのアクセス性を考慮すると、画像形成装置21の底面から給紙口65までの高さは250mm以下にすることが望ましい。これを実現するためには画像形成装置21の全体の構成の中で現像ステーション22Y~22K全体の高さを100mm程度に抑える必要がある。

## 【0127】

しかしながら既存の例えばLEDヘッドは厚みが15mm程度あり、これを現像ステーション22Y~22K間に配置すると目標を達成することが困難である。本発明者等の検討結果によれば露光装置33の厚みを7mm以下とすると、現像ステーション22Y~22K間の隙間に露光装置33Y~33Kを配置しても現像ステーション全体の高さを100mm以下に抑えることが可能である。

30

## 【0128】

37はトナーボトルであり、イエロー、マゼンタ、シアン、ブラックのトナーが格納されている。トナーボトル37から各現像ステーション22Y~22Kには、図示しないトナー搬送用のパイプが配設され、各現像ステーション22Y~22Kにトナーを供給している。

## 【0129】

38は給紙ローラであり、図示しない電磁クラッチを制御することで方向D1に回転し、給紙トレイ24に装填された記録紙23を記録紙搬送路25に送り出す。

40

## 【0130】

給紙ローラ38と最上流のイエロー現像ステーション22Yの転写部位との間に位置する記録紙搬送路25には、入口側のニップ搬送手段としてレジストローラ39、ピンチローラ40対が設けられている。レジストローラ39、ピンチローラ40対は、給紙ローラ38により搬送された記録紙23を一時的に停止させ、所定のタイミングでイエロー現像ステーション22Yの方向に搬送する。この一時停止によって記録紙23の先端がレジストローラ39、ピンチローラ40対の軸方向と平行に規制され、記録紙23の斜行を防止する。

50

## 【 0 1 3 1 】

4 1 は記録紙通過検出センサである。記録紙通過検出センサ 4 1 は反射型センサ（フォトリフレクタ）によって構成され、反射光の有無で記録紙 2 3 の先端および後端を検出する。

## 【 0 1 3 2 】

さてレジストローラ 3 9 の回転を開始すると（図示しない電磁クラッチによって動力伝達を制御し、回転 ON / OFF を行う）記録紙 2 3 は記録紙搬送路 2 5 に沿ってイエロー現像ステーション 2 2 Y の方向に搬送されるが、レジストローラ 3 9 の回転開始のタイミングを起点として、各現像ステーション 2 2 Y ~ 2 2 K の近傍に配置された露光装置 3 3 Y ~ 3 3 K による静電潜像の書き込みタイミングが独立して制御される。

10

## 【 0 1 3 3 】

最下流のブラック現像ステーション 2 2 K の更に下流側に位置する記録紙搬送路 2 5 には出口側のニップ搬送手段として定着器 4 3 が設けられている。定着器 4 3 は加熱ローラ 4 4 と加圧ローラ 4 5 から構成されている。加熱ローラ 4 4 は表面から近い順に、発熱ベルト、ゴムローラ、芯材（共に図示せず）から構成されている多層構造のローラである。このうち発熱ベルトは更に 3 層構造を有するベルトであり、表面に近い方から離型層、シリコンゴム層、基材層（共に図示せず）から構成される。離型層は厚み約 2 0 ~ 3 0 マイクロメートルのフッ素樹脂からなり、加熱ローラ 4 4 に離型性を付与する。シリコンゴム層は約 1 7 0 マイクロメートルのシリコンゴムで構成され、加圧ローラ 4 5 に適度な弾性を与える。基材層は鉄・ニッケル・クロム等の合金である磁性材料によって構成されている。

20

## 【 0 1 3 4 】

2 6 は励磁コイルが内包された背面コアである。背面コア 4 6 の内部には表面が絶縁された銅製の線材（図示せず）を所定本数束ねた励磁コイルを加熱ローラ 4 4 の回転軸方向に延伸し、かつ加熱ローラ 4 4 の両端部において、加熱ローラ 4 4 の周方向に沿って周回して形成されている。励磁コイルに半共振型インバータである励磁回路（図示せず）から約 3 0 k H z の交流電流を印加すると、背面コア 4 6 と加熱ローラ 4 4 の基材層によって構成される磁路に磁束が生じる。この磁束によって加熱ローラ 4 4 の発熱ベルトの基材層に渦電流が形成され基材層が発熱する。基材層で生じた熱はシリコンゴム層を経て離型層まで伝達され、加熱ローラ 4 4 の表面が発熱する。

30

## 【 0 1 3 5 】

4 7 は加熱ローラ 4 4 の温度を検出するための温度センサである。温度センサ 4 7 は金属酸化物を主原料とし、高温で焼結して得られるセラミック半導体であり、温度に応じて負荷抵抗が変化することを応用して接触した対象物の温度を計測することができる。温度センサ 4 7 の出力は図示しない制御装置に入力され、制御装置は温度センサ 4 7 の出力に基づいて背面コア 4 6 内部の励磁コイルに出力する電力を制御し、加熱ローラ 4 4 の表面温度が約 1 7 0 ° C となるように制御する。

## 【 0 1 3 6 】

この温度制御がなされた加熱ローラ 4 4 と加圧ローラ 4 5 によって形成されるニップ部に、トナー像が形成された記録紙 2 3 が通紙されると、記録紙 2 3 上のトナー像は加熱ローラ 4 4 と加圧ローラ 4 5 によって加熱および加圧され、トナー像が記録紙 2 3 上に定着される。

40

## 【 0 1 3 7 】

4 8 は記録紙後端検出センサであり、記録紙 2 3 の排出状況を監視するものである。5 2 はトナー像検出センサである。トナー像検出センサ 5 2 は発光スペクトルの異なる複数の発光素子としてのエレクトロルミネッセント素子（共に可視光）と単一の受光素子（光検出素子）を用いた反射型センサユニットであり、記録紙 2 3 の地肌と画像形成部分とで、画像色に応じて吸収スペクトルが異なることを利用して画像濃度を検出するものである。またトナー像検出センサ 5 2 は画像濃度のみならず、画像形成位置も検出できるため、実施の形態 3 における画像形成装置 2 1 ではトナー像検出センサ 5 2 を画像形成装置 2 1

50

の幅方向に2ヶ所設け、記録紙23上に形成した画像位置ずれ量検出パターンの検出位置に基づき、画像形成タイミングを制御している。

【0138】

53は記録紙搬送ドラムである。記録紙搬送ドラム53は表面を200マイクロメートル程度の厚さのゴムで被覆した金属製ローラであり、定着後の記録紙23は記録紙搬送ドラム53に沿って方向D2に搬送される。このとき記録紙23は記録紙搬送ドラム53によって冷却されると共に、画像形成面と逆方向に曲げられて搬送される。これによって記録紙全面に高濃度の画像を形成した場合などに発生するカールを大幅に軽減することができる。その後、記録紙23は蹴り出しローラ55によって方向D6に搬送され、排紙トレイ59に排出される。

10

【0139】

54はフェイスダウン排紙部である。フェイスダウン排紙部54は支持部材56を中心に回動可能に構成され、フェイスダウン排紙部54を開放状態にすると、記録紙23は方向D7に排紙される。このフェイスダウン排紙部54は閉状態では記録紙搬送ドラム53と共に記録紙23の搬送をガイドするように、背面に搬送経路に沿ったリブ57が形成されている。

【0140】

58は駆動源であり、実施の形態3ではステッピングモータを採用している。駆動源58によって、給紙ローラ38、レジストローラ39、ピンチローラ40、感光体(28Y~28K)、および転写ローラ(36Y~36K)を含む各現像ステーション22Y~22Kの周辺部、定着器43、記録紙搬送ドラム53、蹴り出しローラ55の駆動を行っている。

20

【0141】

61はコントローラであり、外部のネットワークを介して図示しないコンピュータ等からの画像データを受信し、プリント可能な画像データを展開、生成する。

【0142】

62はエンジン制御部である。エンジン制御部62は画像形成装置21のハードウェアやメカニズムを制御し、コントローラ61から転送された画像データに基づいて記録紙23にカラー画像を形成すると共に、画像形成装置21の制御全般を行っている。

【0143】

63は電源部である。電源部63は、露光装置33Y~33K、駆動源58、コントローラ61、エンジン制御部62へ所定電圧の電力供給を行うと共に、定着器43の加熱ローラ44への電力供給を行っている。また感光体28の表面の帯電、現像スリーブ(図11における図番30を参照)に印加する現像バイアス、転写ローラ36に印加する転写バイアス等のいわゆる高圧電源系もこの電源部に含まれている。

30

【0144】

また電源部63には電源監視部64が含まれ、少なくともエンジン制御部62に供給される電源電圧をモニターできるようになっている。このモニター信号はエンジン制御部62において検出され、電源スイッチのオフや停電等の際に発生する電源電圧の低下を検出している。

40

【0145】

以上の説明においては本発明をカラー画像形成装置に適用した場合について説明したが、たとえばブラックなど単色の画像形成装置に適用することもできる。また、カラー画像形成装置に適用した場合、現像色はイエロー、マゼンタ、シアンおよびブラックの4色に限定されるものではない。

【0146】

本発明の画像形成装置21は、発光分布が均一で、耐久性に優れた露光装置33Y~33Kを搭載しているため、画質と耐久性に優れている。

【0147】

(実施の形態6)

50

次に、本発明の有機エレクトロルミネッセント素子を用いた表示装置について説明する。本実施の形態の表示装置は、イオン化ポテンシャルが5.6 eV程度の遷移金属酸化物層上にバッファ層としてのTFB（図示せず）を介して発光層をインクジェット法により形成するもので、図15にこのアクティブマトリクス型の表示装置の等価回路図、図16にレイアウト説明図、図17に上面説明図を示すように、各画素に駆動回路を形成したアクティブマトリクス型の表示装置を構成するものである。

#### 【0148】

この表示装置140は、図15に等価回路図、図16にレイアウト説明図を示すように、画素を形成する有機エレクトロルミネッセント素子（エレクトロルミネッセント）110およびスイッチングトランジスタ130、光検出素子としてのカレントトランジスタ120とからなる2つのTFET（T1, T2）とコンデンサCとからなる駆動回路を上下左右に複数個配列し、左右方向に並んだ各駆動回路の第1のTFET（T1）のゲート電極を走査線143に接続して走査信号を与え、また上下方向に並んだ各駆動回路の第1のTFETのドレイン電極をデータ線に接続し、発光信号を供給するように構成されている。エレクトロルミネッセント素子（エレクトロルミネッセント）の一端には駆動用電源（図示せず）が接続され、コンデンサCの一端は接地されている。143は走査線、144は信号線、145は共通給電線、147は走査線ドライバ、148は信号線ドライバ、149は共通給電線ドライバである。

#### 【0149】

図17はこの表示装置の上面説明図であり、駆動用の薄膜トランジスタ（図示せず）を形成したガラス基板100上に、陽極（ITO）111、イオン化ポテンシャル5.6 eVの酸化モリブデン層などからなる遷移金属酸化物層115、電荷ブロック層116、発光層112、陰極113を形成して有機エレクトロルミネッセント素子を形成している。構造としては、陽極および電荷注入層は個別に形成されており、バッファ層から発光層は画素規制層114で、陰極はストライプ状に形成されている。なおこの駆動用の薄膜トランジスタは、例えばガラス基板100上に有機半導体層（高分子層）を形成しこれを、ゲート絶縁膜で被覆しこの上にゲート電極を形成すると共にゲート絶縁膜に形成したスルーホールを介してソース・ドレイン電極を形成してなるものである。そして、この上にポリイミド膜などを塗布して絶縁層（平坦層）を形成し、その上部に陽極（ITO）111、酸化モリブデン層、電荷ブロック層、発光層などの有機半導体層、陰極115を形成して有機エレクトロルミネッセント素子を形成した構造を有している。なお、図17には、コンデンサや配線については省略したが、これらも同じガラス基板上に形成されている。このようなTFETと有機エレクトロルミネッセント素子からなる画素が同一基板上に複数個マトリクス状に形成されてアクティブマトリクス型の表示装置を構成している。

#### 【0150】

製造に際しては図16に示すように、絶縁層で構成した画素規制層114によって形成された開口部153にインクジェット法により、発光層が形成される。

#### 【0151】

すなわち、製造に際しては、ガラス基板100上に形成された走査線143、信号線144、スイッチングTFET130、画素電極111などの上に画素規制層114を形成し、その後開口部を設ける。

そしてこの上層に、全面に遷移金属酸化物層を蒸着によって形成する。

この後、インクジェット法によって必要に応じてTFBを塗布する。このTFB層は遷移金属酸化物層と同様に全面に塗布してもよいし、開口部に対応する部分だけに塗布してもよい。

そして、乾燥工程を経て、開口部に対応する位置にインクジェット法によって所望の色（RGBのいずれか）に対応する高分子有機EL材料を塗布する。

最後に、表示画素141が配置されている領域に対して図示しない陰極を形成する

#### 【0152】

この構成によれば、高速駆動が可能で信頼性の高い表示装置を提供することができる。

## 【0153】

次にエレクトロルミネッセント素子1を2次元的に複数配置した照明装置の例を、図17を援用して説明する。2次元的に配置されたエレクトロルミネッセント素子110について、例えば全てのエレクトロルミネッセント素子1を一斉に点灯/消灯するような構成は極めて容易に実現できる。ただしこのように一斉に点灯/消灯するような構成であっても、少なくとも一方の電極(例えばITOで構成される画素電極(図1の陽極111参照))は個々のエレクトロルミネッセント素子1単位に分離した構成とすることが望ましい。これは何らかの要因によって表示画素141に欠陥があったとしても、欠陥が当該表示画素141に留まるため、照明装置全体の製造歩留まりを向上させることができるからである。このような構成を有する照明装置は、例えば家庭における一般的な照明器具に応用することができる。この場合に照明装置を極めて薄く構成することができるから、天井のみならず壁面にも容易に設置することができるようになる。

10

## 【0154】

また、2次元的に配置されたエレクトロルミネッセント素子1は任意のデータを供給することで、その発光パターンを簡単に制御することができ、かつ本発明に係るエレクトロルミネッセント素子1は、その発光領域を例えば40 $\mu$ m角程度のサイズで構成できるから、照明装置にデータを供給してパネル型の表示装置と兼用するようなアプリケーションを構成できる。もちろんこの場合には表示画素141は位置に応じて赤色、緑色、青色に塗り分けられている必要があるがインクジェット法によれば、極めて容易に多色化が可能となる。

20

## 【0155】

従来は照明装置と表示装置を比較したときに、その発光輝度は照明装置の方が大きいものであった。しかしながら本発明に係るエレクトロルミネッセント素子110は極めて高い発光輝度を有しているため、照明装置と表示装置を兼用できるのである。この場合、照明装置と表示装置ではその機能の違い(すなわち使用モード)に起因して発光輝度を調整する機構が必要となるが、この機構は例えば前記実施の形態3に示した構成を採用し駆動電流を制御して各エレクトロルミネッセント素子1の発光輝度を調整することで実現できる。即ち照明装置として使用する場合は全てのエレクトロルミネッセント素子1をより大きな電流で駆動し、表示装置として使用する場合は小電流でかつ階調に応じて制御された電流値で(すなわち画像データに応じて)各エレクトロルミネッセント素子1を駆動すればよい。このようなアプリケーションにおいて、照明装置として機能する場合の電源と、表示装置として機能する場合の電源は単一のものとしてもよいが、駆動電流を制御する、例えばデジタル-アナログ変換器のダイナミックレンジが大きく、表示装置として使用する際の階調数が不足するような場合には、図15および図16に示す共通給電線145に接続された電源(図示せず)を使用モードに応じて切り替えるような構成とすることが望ましい。もちろん照明装置としての使用モードにおいても、明るさの制御が必要な態様(すなわち調光機能を有する照明装置)にあっては、先に説明した階調に応じた電流値制御によって容易に対応することができる。また本発明のエレクトロルミネッセント素子1は、ガラス基板2の上のみならず例えばPETなどの樹脂基板上にも形成できることから、様々なイルミネーション用の照明装置としても応用することができる。

30

40

## 【0156】

なお、薄膜トランジスタを有機トランジスタで構成してもよい。また薄膜トランジスタ上に有機エレクトロルミネッセント素子を積層した構造、あるいは有機エレクトロルミネッセント素子上に薄膜トランジスタを積層した構造なども有効である。

## 【0157】

加えて、高画質のエレクトロルミネッセント表示装置を得るために、有機エレクトロルミネッセント素子を形成したエレクトロルミネッセント基板と、TFE、コンデンサ、配線などを形成したTFE基板とを、エレクトロルミネッセント基板の電極とTFE基板の電極とが接続バンクを用いて接続されるように貼り合わせるようにしてもよい。

## 【0158】

50

以上の説明において、有機エレクトロルミネッセント素子は直流駆動としたが、交流電圧または交流電流、あるいはパルス波で駆動してもよい。

【0159】

本発明の有機エレクトロルミネッセント素子は、バッファ層として、バッファ層の電子親和力をあらかずエネルギー値の絶対値（以下電子親和力と表現する）が前記発光機能を有した層の電子親和力よりも小さい材料を使用しするのが望ましい。

この構成により、電荷の抜けをブロックすることができ、電荷が発光層内で有効に発光に寄与するようにすることができる。

【0160】

また、ここで電荷注入層として用いられる酸化物としては、クロム（Cr）、タングステン（W）、バナジウム（V）、ニオブ（Nb）、タンタル（Ta）、チタン（Ti）、ジルコニウム（Zr）、ハフニウム（Hf）、スカンジウム（Sc）、イットリウム（Y）、トリウム（Tr）、マンガン（Mn）、鉄（Fe）、ルテニウム（Ru）、オスミウム（Os）、コバルト（Co）、ニッケル（Ni）、銅（Cu）、亜鉛（Zn）、カドミウム（Cd）、アルミニウム（Al）、ガリウム（Ga）、インジウム（In）、シリコン（Si）、ゲルマニウム（Ge）、錫（Sn）、鉛（Pb）、アンチモン（Sb）、ビスマス（Bi）あるいは、ランタン（La）からルテチウム（Lu）までのいわゆる希土類元素などの酸化物を挙げることができる。なかでも酸化アルミニウム（Al<sub>2</sub>O<sub>3</sub>）、酸化銅（CuO）、酸化シリコン（SiO<sub>2</sub>）は、特に長寿命化に有効である。

【0161】

また、窒化物には非常に多くの種類があり、その多くが機能材料として活用されている。主にスパッタリングやCVD法によって成膜を行うことができる。半導体として用いられるものから、非常に絶縁性の高いものまでさまざまな化合物が知られているが、種々の実験の結果、絶縁性の高い化合物については成膜の際にその膜厚をおおむね5nm付近以下にすることでキャリア注入が可能になることがわかった。具体的な化合物として以下のものを挙げることができ、好ましくは窒化チタン（TiN）である。TiNは非常に堅牢な材料として知られており、熱に対して安定である。

【0162】

この他、窒化ガリウム（GaN）、窒化インジウム（InN）、窒化アルミニウム（AlN）、窒化ホウ素（BN）、窒化珪素（SiN）、窒化マグネシウム（MgN）、窒化モリブデン（MoN）、窒化カルシウム（CaN）、窒化ニオブ（NbN）、窒化タンタル（TaN）、窒化バナジウム（BaN）、窒化亜鉛（ZnN）、窒化ジルコニウム（ZrN）、窒化鉄（FeN）、窒化銅（CuN）、窒化バリウム（BaN）、窒化ランタン（LaN）、窒化クロム（CrN）、窒化イットリウム（YN）、窒化リチウム（LiN）、窒化チタン（TiN）、およびこれらの複合窒化物等も適用可能である。

【0163】

また、本発明の有機エレクトロルミネッセント素子は、電荷注入層が、酸窒化物望ましくは遷移金属の酸窒化物を含むようにしてもよい。

例えば、ルテニウム（Ru）の酸窒化物結晶Ru<sub>4</sub>Si<sub>2</sub>O<sub>7</sub>N<sub>2</sub>等も極めて耐熱性（1500）が高く安定な物質であることから薄く成膜することにより、電荷注入層として適用可能である。この場合はゾルゲル法で成膜した後、熱処理を行なうことにより成膜することができる。

【0164】

この他、バリウムサイアロン（BaSiAlON）、カルシウムサイアロン（CaSiAlON）、セリウムサイアロン（CeSiAlON）、リチウムサイアロン（LiSiAlON）、マグネシウムサイアロン（MgSiAlON）、スカンジウムサイアロン（ScSiAlON）、イットリウムサイアロン（YSiAlON）、エルビウムサイアロン（ErSiAlON）、ネオジムサイアロン（NdSiAlON）などのIA、IIA、IIIB族の元素を含むサイアロン、または多元サイアロン等の酸窒化物が適用可能である。これらはCVD法、スパッタリング法などで形成可能である。この他、窒化珪素酸ランタン（LaSiON）、窒化珪素酸ランタンユーロピウム（LaEuSi<sub>2</sub>O<sub>2</sub>N<sub>3</sub>）、酸窒化珪素（SiON<sub>3</sub>）等も適用可能である。これらはおおむね絶縁体であることが多いため、膜厚は

1 nm から 5 nm 程度と薄くする必要がある。またこれらの化合物はエキシトンの閉じ込め効果が大であり、電子注入を行なう側に形成してもよい。

【0165】

また、本発明の有機エレクトロルミネッセント素子は、電荷注入層が、遷移金属を含む複合酸化物を含むようにしてもよい。理由は明らかではないが、電荷注入層に、遷移金属を含む複合酸化物を用いた場合、発光強度を大きく向上することができた。

また、複合酸化物には非常に多くの種類があり、そのうち多くのものが電子的に興味深い物性を持っている。具体的には以下のような化合物を挙げることができるが、これらはあくまでその一例である。

【0166】

例えば、チタン酸バリウム ( $\text{BaTiO}_3$ )、チタン酸ストロンチウム ( $\text{SrTiO}_3$ ) の他、チタン酸カルシウム ( $\text{CaTiO}_3$ )、ニオブ酸カリウム ( $\text{KNbO}_3$ )、ビスマス酸化鉄 ( $\text{BiFeO}_3$ )、ニオブ酸リチウム ( $\text{LiNbO}_3$ )、バナジウム酸ナトリウム ( $\text{Na}_3\text{VO}_4$ )、バナジウム酸鉄 ( $\text{FeVO}_3$ )、チタン酸バナジウム ( $\text{TiVO}_3$ )、クロム酸バナジウム ( $\text{CrVO}_3$ )、バナジウム酸ニッケル ( $\text{NiVO}_3$ )、バナジウム酸マグネシウム ( $\text{MgVO}_3$ )、バナジウム酸カルシウム ( $\text{CaVO}_3$ )、バナジウム酸ランタン ( $\text{LaVO}_3$ )、モリブデン酸バナジウム ( $\text{VMoO}_5$ )、モリブデン酸バナジウム ( $\text{V}_2\text{MoO}_8$ )、バナジウム酸リチウム ( $\text{LiV}_2\text{O}_5$ )、珪酸マグネシウム ( $\text{Mg}_2\text{SiO}_4$ )、珪酸マグネシウム ( $\text{MgSiO}_3$ )、チタン酸ジルコニウム ( $\text{ZrTiO}_4$ )、チタン酸ストロンチウム ( $\text{SrTiO}_3$ )、マグネシウム酸鉛 ( $\text{PbMgO}_3$ )、ニオブ酸鉛 ( $\text{PbNbO}_3$ )、ホウ酸バリウム ( $\text{BaB}_2\text{O}_4$ )、クロム酸ランタン ( $\text{LaCrO}_3$ )、チタン酸リチウム ( $\text{LiTi}_2\text{O}_4$ )、銅酸ランタン ( $\text{LaCuO}_4$ )、チタン酸亜鉛 ( $\text{ZnTiO}_3$ )、タングステン酸カルシウム ( $\text{CaWO}_4$ ) 等が可能となる。

【0167】

これらのいずれを用いることでも本発明を実施することができるが、好ましくはたとえばチタン酸バリウム ( $\text{BaTiO}_3$ ) を挙げることができる。 $\text{BaTiO}_3$  は代表的な誘電体であって、高い絶縁性を持つ複合酸化物であるが、種々の実験を行なった結果から薄い膜で用いられる場合にはキャリア注入を行うことが可能であることがわかった。 $\text{BaTiO}_3$  やチタン酸ストロンチウム ( $\text{SrTiO}_3$ ) は化合物として安定であり、かつ誘電率が非常に大きいので効率的なキャリア注入を行うことが可能である。成膜に際してはスパッタリング法、ゾルゲル法、CVD法など適宜選択可能である。

【0168】

また本発明の有機エレクトロルミネッセント素子は、前記バッファ層が、ホール注入側に配置された電荷注入層と発光機能を有した層との間に配置されるものを含むものを含む。

この構成により、電子の抜けをブロックすることができ、電子が発光機能を有した層内で有効に発光に寄与するようにすることができる。

【産業上の利用可能性】

【0169】

本発明のエレクトロルミネッセント素子は、光ヘッド及び画像形成装置として、複写機、プリンタ、マルチファンクションプリンタ、ファクシミリなどに適用が可能である。

【図面の簡単な説明】

【0170】

【図1】本発明の実施の形態1に記載の有機エレクトロルミネッセント素子110の断面概要図

【図2】同有機エレクトロルミネッセント素子の発光特性を示す図

【図3】本発明の実施の形態2に記載の有機エレクトロルミネッセント素子110の断面概要図

【図4】同有機エレクトロルミネッセント素子の発光特性を示す図

【図5】本発明の実施の形態3に記載の光ヘッドの要部断面を示す図

【図6】同光ヘッドの平面説明図

10

20

30

40

50

【図 7】本発明の実施の形態 3 に記載の有機エレクトロルミネッセント素子を用いた光ヘッドの光量検出回路の等価回路図

【図 8】本発明の実施の形態 3 に記載の有機エレクトロルミネッセント素子を用いた光ヘッドの光検出素子の特性を示す図

【図 9】本発明の実施の形態 3 に記載の有機エレクトロルミネッセント素子を用いた光ヘッドの光量検出フローを示す図

【図 10】本発明の実施の形態 3 に記載の有機エレクトロルミネッセント素子を用いた光ヘッドの変形例を示す断面図

【図 11】本発明の実施の形態 4 に記載の有機エレクトロルミネッセント素子をトップエミッション構造で構成した場合の断面図

【図 12】本発明の実施の形態 4 に記載の光ヘッドの変形例を示す断面図

【図 13】本発明の実施の形態 5 の光ヘッドを用いた画像形成装置 21 の構成図

【図 14】本発明の実施の形態 5 に記載の画像形成装置 21 における現像ステーション 22 の周辺を示す構成図

【図 15】本発明の実施の形態 6 に記載の表示装置の上面説明図

【図 16】従来例の有機エレクトロルミネッセント素子 110 の断面概要図

【図 17】同有機エレクトロルミネッセント素子の発光特性を示す図

【図 18】従来例の有機エレクトロルミネッセント素子 110 の断面概要図

【符号の説明】

【0171】

- 100 ガラス基板
- 101 オーバーコート層
- 110 エレクトロルミネッセント素子
- 111 陽極
- 112 発光層
- 113 陰極
- 114 画素規制層
- 115 遷移金属酸化物層 (  $\text{M} \circ \text{O}_3$  )
- 120 光検出素子
- 121 多結晶シリコン層
- 121 S, D ソース・ドレイン領域
- 121 i チャンネル領域
- 122 第 1 の絶縁層
- 123 第 2 の絶縁層
- 124 保護層
- 125 S、D ソース・ドレイン電極
- 130 駆動トランジスタ
- 131 活性層
- 132 S, D ソース・ドレイン領域
- 133 ゲート電極
- 134 S、D ソース・ドレイン電極
- 21 画像形成装置
- 22 現像ステーション
- 22 Y 現像ステーション
- 22 M 現像ステーション
- 22 C 現像ステーション
- 22 K 現像ステーション
- 23 記録紙
- 24 給紙トレイ
- 25 記録紙搬送路

10

20

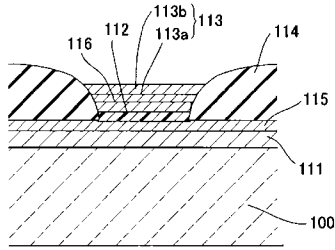
30

40

50

2 6	現像剤	
2 7 a	攪拌パドル	
2 7 b	攪拌パドル	
2 8	感光体	
2 8 Y	感光体	
2 8 M	感光体	
2 8 C	感光体	
2 8 K	感光体	
2 9	帯電器	
3 0	現像スリーブ	10
3 1	薄層化プレート	
3 2	マグロール	
3 3	露光装置	
3 3 Y	露光装置	
3 3 M	露光装置	
3 3 C	露光装置	
3 3 K	露光装置	
3 6	転写ローラ	
3 7	トナーボトル	
3 8	給紙ローラ	20
3 9	レジストローラ	
4 0	ピンチローラ	
4 1	記録紙通過検出センサ	
4 3	定着器	
4 4	加熱ローラ	
4 5	加圧ローラ	
4 6	背面コア	
4 7	温度センサ	
4 8	記録紙後端検出センサ	
5 2	トナー像検出センサ	30
5 3	記録紙搬送ドラム	
5 4	フェイスダウン排出部	
5 5	蹴り出しローラ	
5 6	支持部材	
5 7	リブ	
5 8	駆動源	
5 9	排紙トレイ	
6 1	コントローラ	
6 2	エンジン制御部	
6 3	電源部	40
6 4	電源監視部	
6 5	給紙口	

【 図 1 】



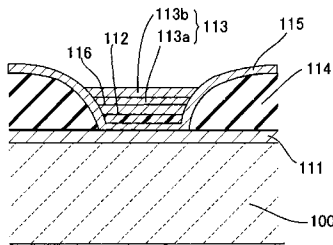
【 図 4 】



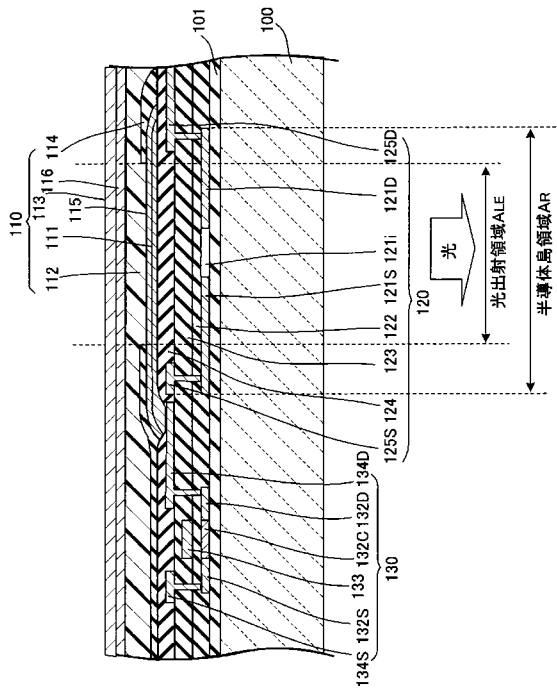
【 図 2 】



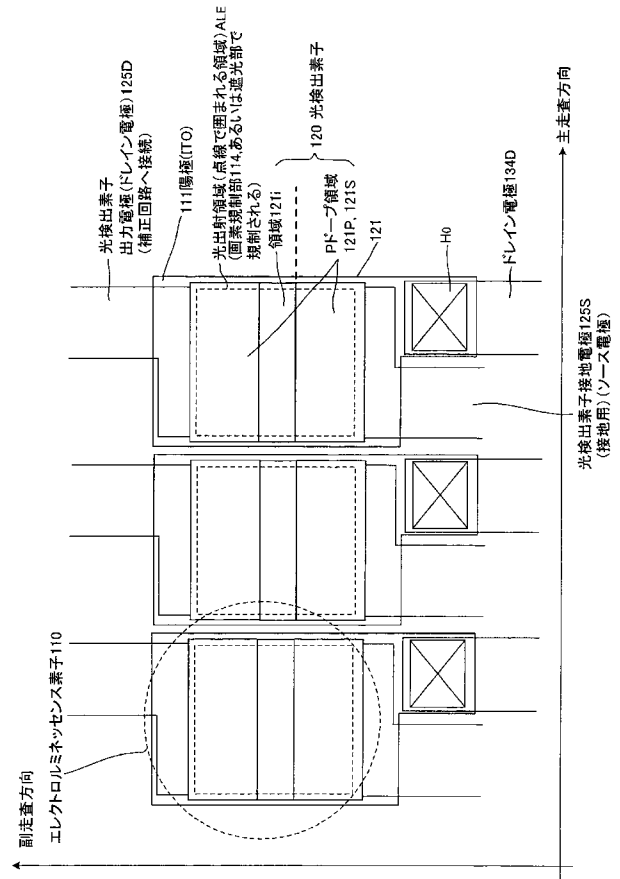
【 図 3 】



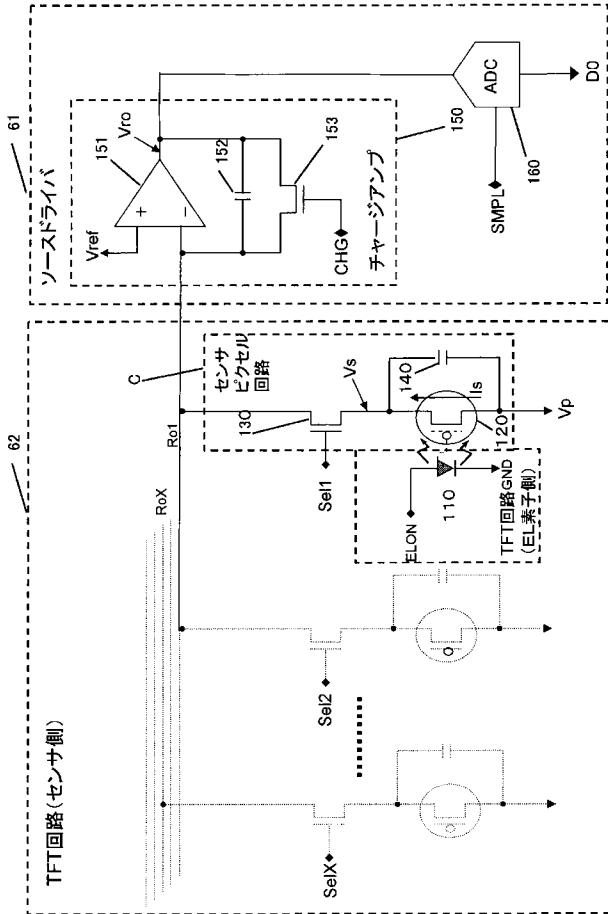
【 図 5 】



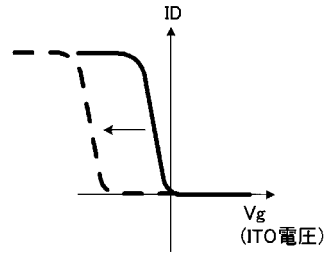
【 図 6 】



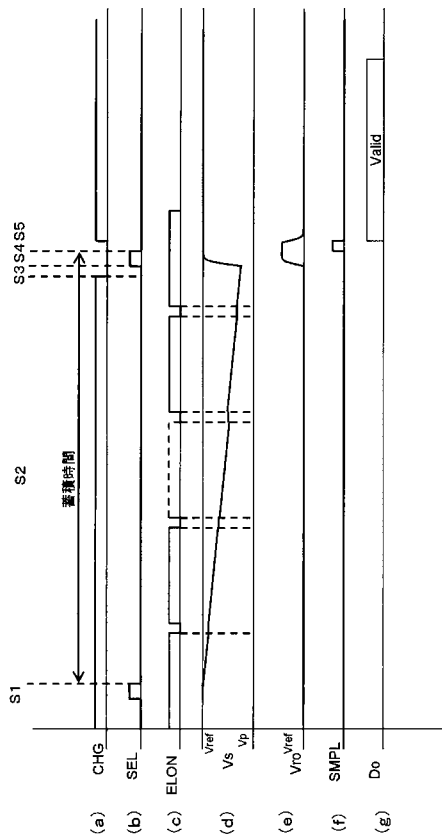
【 図 7 】



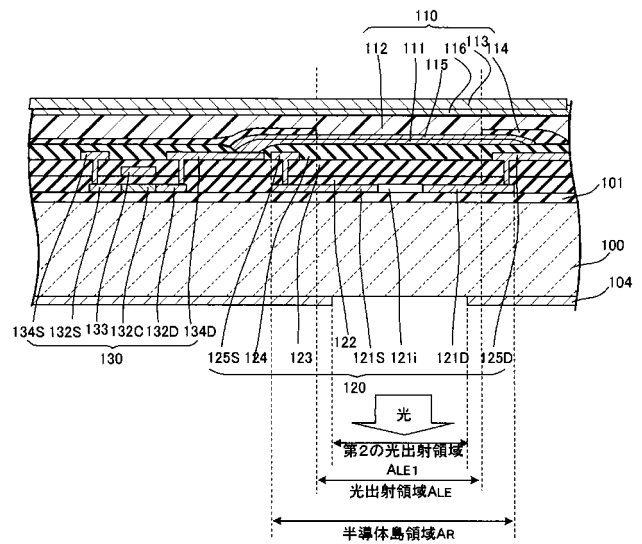
【 図 8 】



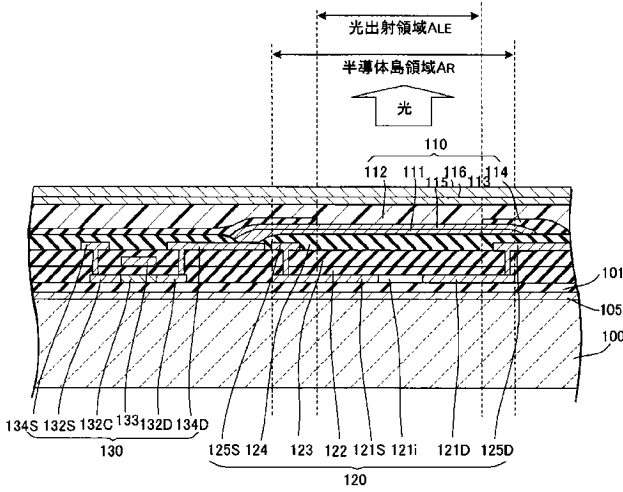
【 図 9 】



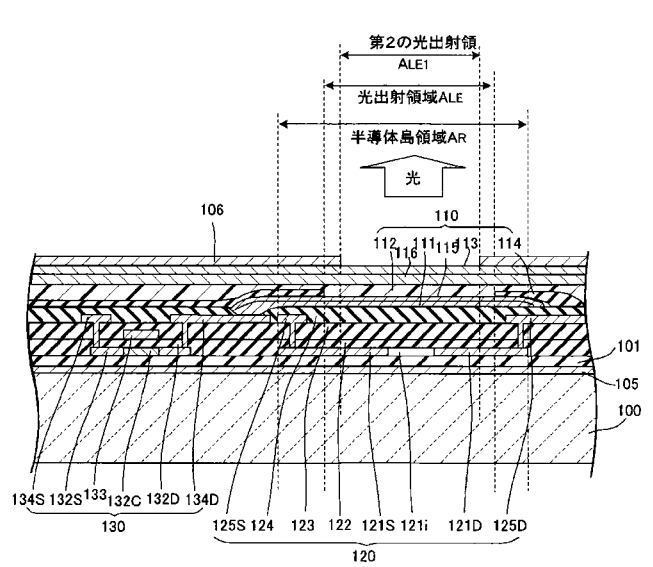
【 図 10 】



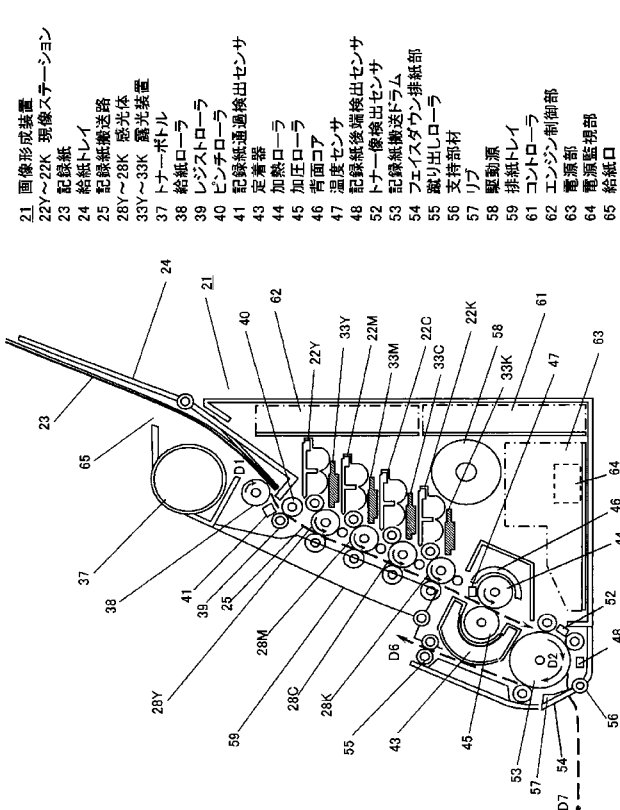
【図11】



【図12】

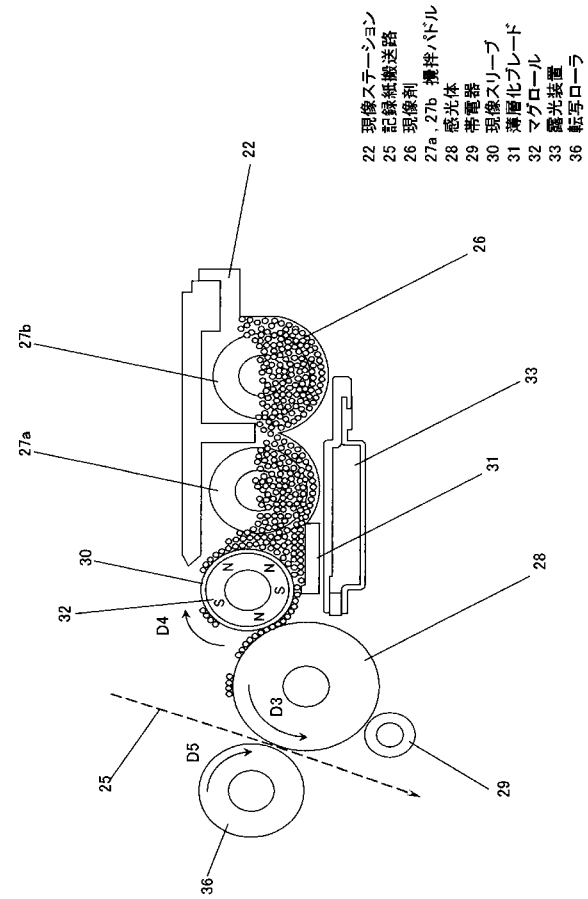


【図13】



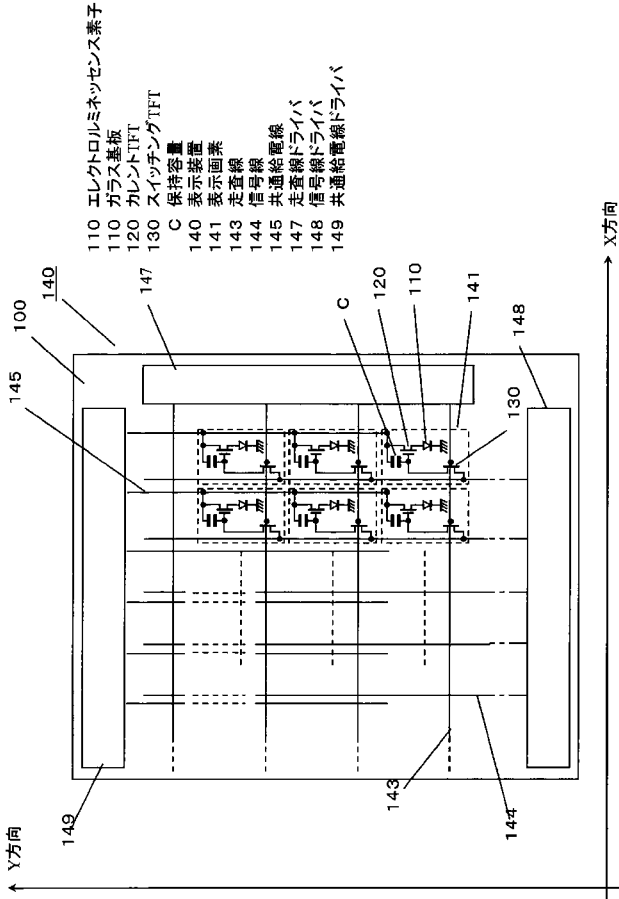
- 21 画像形成装置
- 22Y~22K 現像ステーション
- 23 記録紙
- 24 給紙トレイ
- 25 記録紙搬送路
- 28Y~28K 感光体
- 33Y~33K 露光装置
- 37 トナーホトル
- 38 給紙ローラ
- 39 レジストローラ
- 40 ピンチローラ
- 41 記録紙通過検出センサ
- 43 定着器
- 44 加酸ローラ
- 45 加圧ローラ
- 46 背面コア
- 47 温度センサ
- 48 記録紙後検出センサ
- 52 トナー後検出センサ
- 53 記録紙搬送ドラム
- 54 フェイスタウン排紙部
- 55 搬り出しローラ
- 56 支持部材
- 57 リブ
- 58 駆動源
- 59 排紙トレイ
- 61 コントローラ
- 62 エンジン制御部
- 63 電源部
- 64 電源監視部
- 65 結線口

【図14】



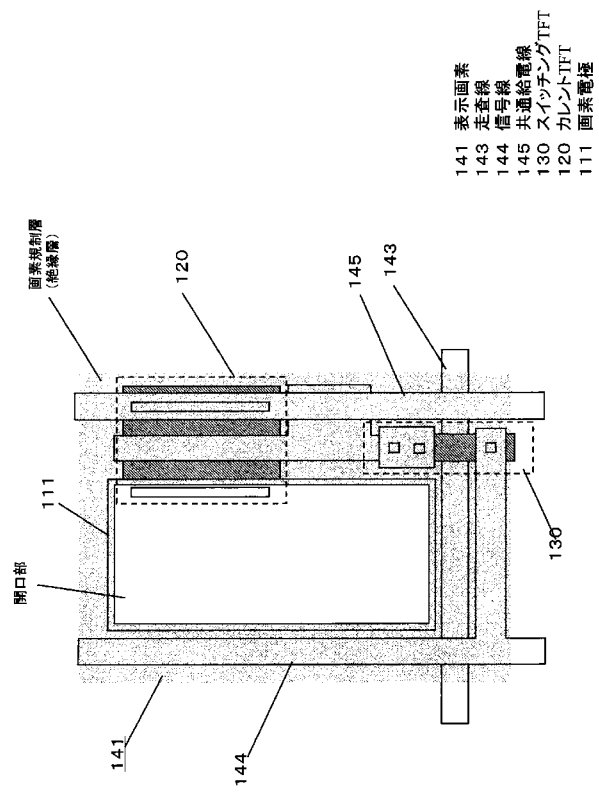
- 22 現像ステーション
- 25 記録紙搬送路
- 26 現像剤
- 27a, 27b 標桿バドル
- 28 感光体
- 29 帯電器
- 30 現像スリーブ
- 31 薄層化プレート
- 32 マグロール
- 33 露光装置
- 36 転写ローラ

【 図 1 5 】



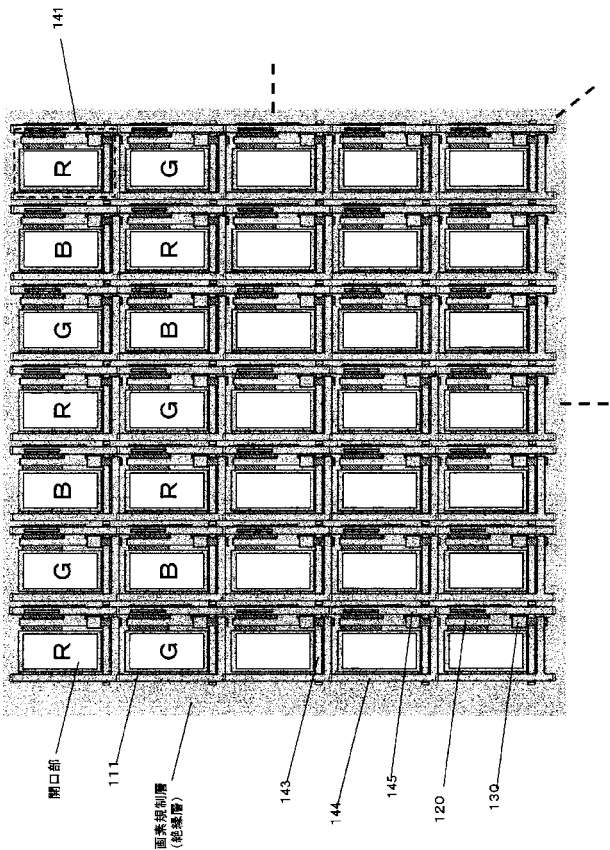
- 110 エレクトロルミネッセンス素子
- 110 ガラス基板
- 120 カレントTFT
- 130 スイッチングTFT
- C 保持容量
- 140 表示装置
- 141 表示面素
- 143 走査線
- 144 信号線
- 145 共通給電線
- 147 走査線ドライバ
- 148 信号線ドライバ
- 149 共通給電線ドライバ

【 図 1 6 】



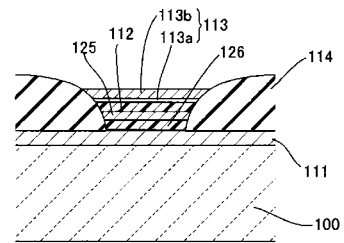
- 141 表示面素
- 143 走査線
- 144 信号線
- 145 共通給電線
- 130 スイッチングTFT
- 120 カレントTFT
- 111 表示電極

【 図 1 7 】



- 開口部
- 111
- 面素制御層 (絶縁層)
- 143
- 144
- 145
- 120
- 130

【 図 1 8 】



---

フロントページの続き

(72)発明者 坂上 恵

福岡県福岡市博多区美野島4丁目1番62号 パナソニックコミュニケーションズ株式会社内

Fターム(参考) 3K107 AA01 BB01 BB04 CC21 CC33 DD02 DD03 DD60 DD74 DD84

FF04 FF06 FF15 FF19 GG03 GG05

专利名称(译)	有机电致发光器件及其制造方法		
公开(公告)号	<a href="#">JP2007288071A</a>	公开(公告)日	2007-11-01
申请号	JP2006116184	申请日	2006-04-19
[标]申请(专利权)人(译)	松下电器产业株式会社		
申请(专利权)人(译)	松下电器产业有限公司		
[标]发明人	濱野敬史 坂上惠		
发明人	濱野 敬史 坂上 惠		
IPC分类号	H01L51/50 C09K11/06		
FI分类号	H05B33/22.A H05B33/14.B C09K11/06.680 C09K11/06.690		
F-TERM分类号	3K107/AA01 3K107/BB01 3K107/BB04 3K107/CC21 3K107/CC33 3K107/DD02 3K107/DD03 3K107/DD60 3K107/DD74 3K107/DD84 3K107/FF04 3K107/FF06 3K107/FF15 3K107/FF19 3K107/GG03 3K107/GG05		
代理人(译)	桥本 公秀		
其他公开文献	JP2007288071A5		
外部链接	<a href="#">Espacenet</a>		

摘要(译)

本发明提供一种有机电致发光器件，其稳定地工作，具有均匀的发光特性并具有优异的寿命特性。阳极和阴极，以及在阳极和阴极之间形成的多个功能层，其中功能层是具有由至少一种有机半导体组成的发光功能的层，并且阴极并且在发光层和发光层之间至少有一个过渡金属氧化物层。[选图]图1

