

(19) 日本国特許庁(JP)

(12) 特 許 公 報(B2)

(11) 特許番号

特許第5342111号
(P5342111)

(45) 発行日 平成25年11月13日(2013.11.13)

(24) 登録日 平成25年8月16日(2013.8.16)

(51) Int.Cl.	F I
G09G 3/30 (2006.01)	G09G 3/30 J
G09G 3/20 (2006.01)	G09G 3/30 K
HO1L 51/50 (2006.01)	G09G 3/20 611H
	G09G 3/20 612T
	G09G 3/20 612U
請求項の数 6 (全 20 頁) 最終頁に続く	

(21) 出願番号 特願2007-60395 (P2007-60395)
 (22) 出願日 平成19年3月9日(2007.3.9)
 (65) 公開番号 特開2008-224864 (P2008-224864A)
 (43) 公開日 平成20年9月25日(2008.9.25)
 審査請求日 平成21年6月25日(2009.6.25)

(73) 特許権者 502356528
 株式会社ジャパンディスプレイ
 東京都港区西新橋三丁目7番1号
 (74) 代理人 110000350
 ポレール特許業務法人
 (73) 特許権者 506087819
 パナソニック液晶ディスプレイ株式会社
 兵庫県姫路市飾磨区妻鹿日田町1-6
 (74) 代理人 110000350
 ポレール特許業務法人
 (74) 代理人 110000154
 特許業務法人はるか国際特許事務所
 (72) 発明者 河野 亨
 東京都国分寺市東恋ヶ窪一丁目280番地
 株式会社日立製作所中央研究所内
 最終頁に続く

(54) 【発明の名称】 有機EL表示装置

(57) 【特許請求の範囲】

【請求項1】

有機EL発光素子を有する複数の画素がマトリクス状に形成されている表示部と、
 前記表示部に表示信号電圧を入力するための信号線と、
 前記信号線に前記表示信号電圧を供給する表示信号駆動回路と、
 前記有機EL発光素子に電源線を介して電流を供給する電源を有し、
 前記電源の電圧を切り替えることによって、前記表示部を第1の最高輝度を有する標準
 モードと、前記第1の最高輝度よりも輝度の大きい第2の最高輝度を有する高輝度モード
 に切り替えることが出来る切り替え手段を有する有機EL表示装置であって、

前記画素は、前記有機EL発光素子と点灯TF Tスイッチと前記有機EL発光素子を駆
 動する駆動TF Tとが直列に接続され、前記点灯TF Tスイッチは前記駆動TF Tのドレ
 イン電極と接続し、

前記電源の電圧は前記有機EL発光素子の陽極に接続し、前記駆動TF Tのソース電極
 は基準電圧と接続し、

前記駆動TF Tのドレイン電極とゲート電極の間にリセットTF Tスイッチが接続され
 、前記有機EL発光素子と前記点灯TF Tスイッチの接続部と、前記信号線の間プリチ
 ャージTF Tスイッチが接続され、

前記駆動TF Tのゲートと前記リセットTF Tスイッチの接続部と前記信号線との間に
 保持容量が接続され、

ゲート駆動回路からは前記リセットTF Tスイッチのゲート電極と接続するリセット線

と、前記プリチャージTFTスイッチのゲート電極と接続するプリチャージ接続線が延在し、

前記ゲート駆動回路は、前記切り替え手段からの信号を受けて、前記標準モードの場合は、前記リセットTFTスイッチをONすることにより、前記表示部の前記画素に前記表示信号電圧を入力する初期において、プリチャージ線を通じて前記プリチャージTFTスイッチをONしてプリチャージを行って前記駆動TFTのゲート電極に前記基準電圧を印加し、

前記高輝度モードの場合は、前記プリチャージを行わない、手段を有することを特徴とする有機EL表示装置。

【請求項2】

請求項1において、

前記駆動TFTは、多結晶Si-TFTを用いて透明基板上に設けられていることを特徴とする有機EL表示装置。

【請求項3】

請求項1において、

前記プリチャージTFTスイッチを制御することによって、有機EL発光素子の電流電圧特性を測定することができる検出回路との接続をすることを特徴とする有機EL表示装置。

【請求項4】

有機EL発光素子を有する複数の画素がマトリクス状に形成されている表示部と、
前記表示部に表示信号電圧を入力するための信号線と、
前記信号線に前記表示信号電圧を供給する表示信号駆動回路と、
前記画素に電源線を通じて電流を供給する電源を有し、
前記電源の電圧を切り替えることによって、前記表示部を第1の最高輝度を有する標準モードと、前記第1の最高輝度よりも輝度の大きい第2の最高輝度を有する高輝度モードに切り替えることが出来る切り替え手段を有する有機EL表示装置であって、

前記画素は、前記電源線から順に、前記有機EL発光素子を駆動する駆動TFTと点灯TFTスイッチと前記有機EL発光素子とが直列に接続され、

前記駆動TFTのソース電極には電源電圧が印加され、前記駆動TFTのゲート電極と前記信号線との間には前記画素を選択するセレクトスイッチと容量が直列に接続し、

前記駆動TFTのゲート電極とドレイン電極の間にはリセットTFTスイッチが接続し、

前記駆動TFTのドレイン電極と前記有機EL発光素子の陽極の間には有機EL発光素子への電流の供給を制御する点灯TFTスイッチが接続し、

前記有機EL発光素子の前記陽極と前記信号線の間にはプリチャージTFTスイッチが接続され、

ゲート駆動回路からは前記リセットTFTスイッチのゲート電極と接続するリセット線と、前記プリチャージTFTスイッチのゲート電極と接続するプリチャージ接続線が延在し、

前記ゲート駆動回路は、前記切り替え手段からの信号を受けて、前記標準モードの場合は、前記リセットTFTスイッチをONすることにより、前記表示部の前記画素に前記表示信号電圧を入力する初期において、プリチャージ線を通じて前記プリチャージTFTスイッチをONしてプリチャージを行って前記駆動TFTのゲート電極に基準電圧を印加し、

前記高輝度モードの場合は、前記プリチャージを行わない手段を有することを特徴とする有機EL表示装置。

【請求項5】

請求項4において、

前記プリチャージTFTスイッチを制御することによって、有機EL発光素子の電流電圧特性を測定することができる検出回路との接続をすることを特徴とする有機EL表示装

10

20

30

40

50

置。

【請求項 6】

請求項 4 において、

前記駆動 T F T は、多結晶 Si-TFT を用いて透明基板上に設けられていることを特徴とする有機 E L 表示装置。

【発明の詳細な説明】

【技術分野】

【0001】

本発明は有機 E L 表示装置に係り、最大階調時の表示輝度に応じて、モードモード切り換えを行うことが出来る表示装置に関する。

10

【背景技術】

【0002】

従来表示装置の主流は C R T であったが、これに替わって、フラットディスプレイ装置である、液晶表示装置、プラズマ表示装置等が実用化され、需要が増大している。さらにこれらの表示装置に加え、有機エレクトロルミネッセンスを用いた表示装置（以下有機 E L 表示装置（O L E D）という）や、フィールドエミッションを利用する電子源をマトリクス状に配置して、陽極に配置された蛍光体を光らすことによって画像を形成する表示装置（F E D 表示装置）の開発、実用化も進んでいる。

【0003】

有機 E L 表示装置は（1）液晶と比較して自発光型であるので、バックライトが不要である、（2）発光に必要な電圧が 10 V 以下と低く、消費電力を小さくできる可能性がある、（3）プラズマ表示装置や F E D 表示装置と比較して、真空構造が不要であり、軽量化、薄型化に適している、（4）応答時間が数マイクロ秒と短く、動画特性がすぐれている、（5）視野角が 170 度以上と広い、等の特徴がある。

20

【0004】

有機 E L 表示装置は軽量薄型にできるため、携帯用表示装置としても広く使用される。外光が強い屋外においても画面の見易さを保つためには画面を高輝度で表示することが必要である。一方、屋内での使用には通常の表示モードが良い。消費電力の観点から、表示モードは切り換え可能であることが望ましい。

【0005】

図 1 1 は O L E D 素子 1 の電圧と輝度の関係を示したものである。印加電圧を高くすれば、O L E D 素子 1 の発光輝度は上昇する。電源電圧を上げれば、O L E D 素子 1 に流れる電流が増加し、電子とホールの再結合がより多くなって発光強度が増す。したがって、最高輝度を複数持つような表示装置、言い換えれば、表示モードを切り換えることができるような表示装置は、一般には電源電圧を変化させることによって実現されている。

30

【0006】

一方、薄膜トランジスタ（T F T）を用いる有機 E L 表示装置はコントラスト等、画質の面で優れているが、階調表示をする際は、各 T F T の特性のばらつきに影響されて、表示特性にばらつきが出る。これを対策する従来技術の一例として、図 1 2 から図 1 4 に示すような技術がある。これを従来例 1 という。

40

【0007】

図 1 2 は従来例 1 の画素部分の駆動回路である。図 1 2 において、電源線 5 1 と基準電位の間には O L E D 素子 1、点灯 T F T スイッチ 2、O L E D 駆動 T F T 3 が直列に接続されている。ここで、基準電位は表示装置の基準となる電位であり、アース電位を含んだ広い概念である。図 1 2 において、点灯 T F T スイッチ 2 は O L E D 素子 1 に電流を流すか否かを定めるスイッチであり、O L E D 駆動 T F T 3 は O L E D 素子 1 に流す電流を制御して O L E D 素子 1 の発光の階調を決めるものである。画像データは信号線 5 4 から保持容量 4 に書き込まれる。

【0008】

O L E D 駆動 T F T 3 のスレッシュホールド電圧 V_{th} がばらつくと階調表示を正確に行う

50

ことが出来ない。図 1 2 におけるリセット T F T スイッチ 5 はデータ信号を反映する保持容量 4 の電荷が O L E D 駆動 T F T 3 のスレッシュホールド電圧 V_{th} の影響を受けないようにするためのリセット動作に使用される。リセット動作によって画像データを正確に反映した階調表示が可能になる。

【 0 0 0 9 】

図 1 3 は図 1 2 に示す画素を用いた表示装置全体を示す回路図である。画面は多くの画素によって形成されているが、図 1 3 には 4 個の画素のみ表示している。各画素への走査信号、データ信号の入力はタイミングコントローラ 1 1 0 によって行なわれる。

【 0 0 1 0 】

画面横方向にはゲート駆動回路 2 0 0 が設置されている。ゲート駆動回路 2 0 0 からはリセット線 5 2 と走査出力線 1 5 1 が延在している。リセット線 5 2 はリセット T F T スイッチ 5 のゲートに接続し、走査出力線 1 5 1 は点灯スイッチ O R ゲート 1 5 0 に入力する。点灯スイッチ O R ゲート 1 5 0 には点灯制御線 1 0 5 が入力し、点灯スイッチ O R ゲート 1 5 0 からは走査出力線 1 5 1 からの信号または点灯制御線 1 0 5 からの信号のいずれかによって点灯 T F T スイッチ 2 のゲートに信号が出力される。

【 0 0 1 1 】

画面上方には信号駆動回路 1 0 0 が設置されている。信号駆動回路 1 0 0 には外部から信号入力線 1 0 0 1 を通して画像信号が供給される。信号駆動回路 1 0 0 からは画面に向かって信号線 5 4 が伸びている。信号線 5 4 には画像データ信号のみでなく、三角波発生回路 1 1 1 からの三角波も入力される。三角波はデータ信号に基づいて各 O L E D 素子 1 の発光開始時間を決めるためのものである。

【 0 0 1 2 】

図 1 4 は図 1 2 の駆動回路を駆動するタイミングチャートである。この駆動回路は図 1 4 の上部に示すように、1 フレームを書き込み動作期間と発光期間とブランキング期間とに分けている。書き込み動作期間は各画素に階調信号を書き込む。図 1 4 における書き込み動作位置は、走査線順にデータが書き込まれていく様子を示す。図 1 4 の下部は一画素の書き込みのタイミングを示す。図 1 4 において、まずリセット T F T スイッチ 5 を O N して O L E D 駆動 T F T 3 のゲートとソースをショートさせる。その後、点灯 T F T スイッチ 2 を O N して O L E D に電流を流す。この状態は O L E D 素子 1 と O L E D 駆動 T F T 3 とでインバータが形成されていると見ることが出来る。O L E D 駆動 T F T 3 のゲートとソースはリセット T F T スイッチ 5 によってショートされている。そうすると、O L E D 駆動 T F T 3 のゲート電位は、O L E D 駆動 T F T 3 のゲートとソースの関係を定める特性曲線上において、O L E D 駆動 T F T 3 のソースとゲートが同電位になる点にセットされる。この場合の O L E D 駆動 T F T 3 のゲート電位は O L E D 駆動 T F T 3 のスレッシュホールド電圧 V_{th} によってユニークに決定される。以後この電位を所定の電位という。このゲート電位に対して信号電圧が書き込まれることになるので、O L E D 駆動 T F T 3 の V_{th} のバラつきによる影響を排除することが出来る。その後、リセット T F T スイッチ 5、続いて点灯 T F T スイッチ 2 を O F F する。そうすると、保持容量 4 には信号電圧を正しく反映した電荷が蓄積され、正しい階調電荷が可能になる。

【 0 0 1 3 】

この書き込み動作をすべての走査線について行ったあと、発光期間に移る。この書き込み期間に保持容量 4 には三角波を入力する。そうすると、O L E D 駆動 T F T 3 のゲートに保持された電位に応じて O L E D 素子 1 が時間差をもって発光することになり、階調表示が行われる。

【 0 0 1 4 】

O L E D 駆動 T F T 3 の V_{th} のバラつきを対策する他の例を図 1 5 から図 1 7 に示す。これを従来例 2 という。図 1 5 は一画素の駆動回路である。図 1 5 において、電源線 5 1 から O L E D 駆動 T F T 3、点灯 T F T スイッチ 2 と O L E D 素子 1 とが直列に接続されている。点灯 T F T スイッチ 2 によって、O L E D 素子 1 の発光可否を制御する。O L E D 駆動 T F T 3 は第 1 保持容量 4 1 および第 2 保持容量 4 2 に蓄積された電荷によって

10

20

30

40

50

決まる電圧で階調表示を行う。この場合もOLED駆動TFT3のV_{th}のばらつきによってOLED素子1に発光特性にばらつきが生ずることを抑制するために、リセットTFTスイッチ5を用いている。

【0015】

図16は図15に示す画素を用いた表示装置全体を示す回路図である。画面は多くの画素によって形成されているが、図16には4個の画素のみ表示している。各画素への走査信号、データ信号の入力はタイミングコントローラ110によって行なわれる。

【0016】

画面横方向にはゲート駆動回路200が設置されている。ゲート駆動回路200からはセレクトスイッチ線55、点灯スイッチ線53、リセット線52が延在している。セレクトスイッチ線55は画素のセレクトスイッチ6のゲートに接続し、点灯スイッチ線53は点灯TFTスイッチ2のゲートに接続し、リセット線52はリセットTFTスイッチ5のゲートに接続する。

【0017】

画面上方には信号駆動回路100が設置されている。信号駆動回路100には外部から信号入力線1001を通して画像信号が供給される。信号駆動回路100からは画面に向かって信号線54が伸びている。信号線54からの信号は信号線選択スイッチ制御線104によって、画素への入出力が制御される。

【0018】

図17を用いて図15の駆動回路の動作を説明する。図17で使用しているTFTはP型なので、TFTは負の信号が来たときにONとなる。従来例2では、各画素に階調電圧を書き込むと1フレーム期間、その階調電圧が維持されてOLED素子1を発光させる。図17において、点灯TFTスイッチ2はONされた状態となっている。この状態でセレクトスイッチ6をONする。これによって、信号線54からのデータを画素に入力することが可能になる。次にリセットTFTスイッチ5をONすると図16に示すOLED駆動TFT3のドレイン電圧とOLED駆動TFT3のゲート電圧が強制的にショートされる。続いて点灯TFTスイッチ2をOFFするとOLED駆動TFT3のゲート電位は電源電圧よりOLED駆動TFT3のV_{th}だけ低い値に収束する。その後、リセットTFTスイッチ5をOFFして信号線54から信号電圧を書き込むと第2保持容量42および第1保持容量41にはOLED駆動TFT3のV_{th}のばらつきに関係なく、信号電圧を反映した電荷が蓄積され、階調表示が可能になる。

【0019】

以上のような技術を記載したものとして「特許文献1」、「特許文献2」、および「非特許文献1」があげられる。

【0020】

【特許文献1】特開2003-5709号公報

【特許文献2】特開2003-122301号公報

【非特許文献1】Digest of Technical Papers, SID98 p.p.11-14

【発明の開示】

【発明が解決しようとする課題】

【0021】

以上のような従来技術はいずれもリセットTFTスイッチ5を用いてOLED駆動TFT3のスレッシュホールド電圧V_{th}のばらつきをキャンセルするものである。図12のOLED駆動TFT3のゲート電位を所定の電位に、あるいは、図15のOLED駆動TFT3のゲート電位を電源電圧よりもV_{th}だけ低い値に収束させるためには、点灯TFTスイッチ2とリセットTFTスイッチ5が同時にONになる時間、すなわち、図14におけるt_{c5}または図17におけるt_{c6}が十分に長い時間であるか、OLED駆動TFT3を流れる電流が十分に大きくなってはならない。そうしないと、OLED駆動TFT3のV_{th}を十分に補償できず、正確な階調表示が出来ないことになる。

【0022】

10

20

30

40

50

ディスプレイが、最大階調の輝度によるモード切替え機能を搭載し、例えば、高輝度モードと標準輝度モードの2モード持つ場合において、高輝度モードの表示を行うときはOLED駆動TFT3を流れる電流が十分なので、点灯TFTスイッチ2とリセットTFTスイッチ5が同時にONになる時間は長くなくとも良い。一方標準モードの場合はOLED駆動TFT3を流れる電流は高輝度モードの場合に比較して大きくは無いので、図14におけるtc5または図17におけるtc6(以後リセット時間という)は一定以上の期間が必要である。標準モードの場合も正確な階調表示は必要であるから、リセット時間は標準モードの場合に合わせる必要がある。

【0023】

特に従来例1においては、リセットの時間が大きくなるとデータの書き込みの時間が多くなり、OLED素子1が発光して画像を形成する時間が制限されることになる。この場合でも画面の輝度は必要になるので、特に高輝度モードの場合は大きな電流が流れることになる。大きな電流が流れると画面内の配線抵抗によって電圧が変化し、図18のように、画面の上と下とで明るさにむらが出てしまうことになる。一方、従来例2においても、リセット時間に多くを割くと、各画素の書き込み動作の時間が増えることになるので、ブランキングの時間がとれなくなる。そうすると、ブランキングの時間を利用しての各OLED素子1の発光特性等の測定をすることが出来なくなる等の問題点がある。

【課題を解決するための手段】

【0024】

本発明は以上述べた課題を解決するものであり、標準モードと高輝度モードとにおいて、単に電源電圧を変えるのみでなく、駆動方法も変えることによって特に高輝度モードにおける画面の輝度むら等を対策するものである。具体的な手段は次の通りである。

【0025】

(1) 自発光素子を有する複数の画素がマトリクス状に形成されている表示部と、前記画素領域に表示信号電圧を入力するための信号線と表示信号電圧を駆動する表示信号駆動部と、前記、画素領域に駆動制御信号を入力するための制御線と、前記、駆動制御信号を駆動するための制御信号駆動部と前記信号線を介して前記画素に入力された表示信号を基に、前期自発光素子を駆動するための電界効果トランジスタを有する画像表示装置において、前記、制御信号駆動部は、複数の発光輝度に関わる電圧や信号に応じて、駆動制御信号を可変する手段を有することを特徴とする画像表示装置。

【0026】

(2) (1)において、前記発光素子は、有機発光ダイオード(OLED, Organic Light Emitting Diode)素子であることを特徴とする画像表示装置。

【0027】

(3) (1)において、前記電界効果トランジスタは、多結晶Si-TFT(Thin-Film-Transistor)を用いて透明基板上に設けられていることを特徴とする画像表示装置。

【0028】

(4) (1)において、前記画素は、前記発光素子の電流電圧特性を測定することができる検出回路と接続するスイッチ手段を有することを特徴とする表示装置。

【0029】

(5) (4)において、前記表示装置は第1の輝度モードと第1の輝度モードよりも輝度の高い第2の輝度モードを表示することが出来、前記第1の輝度モードのときは、前記画素に画像信号を書き込む初期に前記スイッチ手段を用いて、電界効果トランジスタのゲート電極に、外部からの所定の電圧を印加することを特徴とする画像表示装置。

【0030】

(6) (4)において、前記発光素子は、有機発光ダイオード(OLED, Organic Light Emitting Diode)素子であることを特徴とする画像表示装置。

【0031】

(7) (4)において、前記電界効果トランジスタ及びスイッチ手段は、

10

20

30

40

50

多結晶Si-TFT(Thin-Film-Transistor)を用いて透明基板上に設けられていることを特徴とする画像表示装置。

【 0 0 3 2 】

(8) 自発光素子を有する複数の画素によって構成される表示部と、前記画素領域に表示信号を入力する信号線と、表示信号電圧を駆動する表示信号駆動部と、前記、画素領域に駆動制御信号を入力するため制御線と、前記、駆動制御信号を駆動するための制御信号駆動部と前記信号線を介して前記画素に入力された画像データ信号を基に、前期自発光素子を駆動するための電界効果トランジスタを有する画像表示装置であって、

10

前記電界効果トランジスタのソース電極には、基準電位が印加され、ゲート電極には、前記電界効果トランジスタのゲートとドレインを接続するための第1のスイッチ手段と、容量が接続され、ドレイン電極には、自発光素子への画像データ信号に基づく電流の供給を制御する第3のスイッチ手段が接続され、

前記自発光素子は陽極と陰極を有し、前記陽極には前記第3のスイッチ手段と、外部からの所定の電圧を印加するための第2のスイッチ手段が接続されている表示装置において、

前記、制御信号駆動部は、複数の発光輝度に関わる電圧や信号に応じて、駆動制御信号を可変する手段を有することを特徴とする画像表示装置。

【 0 0 3 3 】

(9) (8) において、前期第2のスイッチ手段を介して、自発光素子の電流電圧特性を測定することができる検出回路との接続を制御することを特徴とする表示装置。

20

【 0 0 3 4 】

(1 0) (8) において、前記表示装置は第1の輝度モードと第1の輝度モードよりも輝度の高い第2の輝度モードを表示することが出来、前記第1の輝度モードのときは、前記画素に画像信号を書き込む初期に、前記第2のスイッチ手段を用いて、電界効果トランジスタのゲート電極に、外部からの所定の電圧を印加することを特徴とする画像表示装置。

【 0 0 3 5 】

(1 1) (8) において、前記発光素子は、有機発光ダイオード(OLED, Organic Light Emitting Diode)素子であることを特徴とする画像表示装置。

30

【 0 0 3 6 】

(1 2) (8) において、前記電界効果トランジスタ及びスイッチ手段は、多結晶Si-TFT(Thin-Film-Transistor)を用いて透明基板上に設けられていることを特徴とする画像表示装置。

【 0 0 3 7 】

(1 3) 自発光素子を有する複数の画素によって構成される表示部と、前記画素領域に表示信号を入力する信号線と、表示信号電圧を駆動する表示信号駆動部と、前記、画素領域に駆動制御信号を入力するため制御線と、前記、駆動制御信号を駆動するための制御信号駆動部と前記信号線を介して前記画素に入力された画像データ信号を基に、前期自発光素子を駆動するための電界効果トランジスタを有する画像表示装置であって、

40

前記電界効果トランジスタのソース電極には、基準電位が印加され、ゲート電極には、前記電界効果トランジスタのゲートとドレインを接続するためのリセットスイッチと、容量が接続され、ドレイン電極には、自発光素子への画像データ信号に基づく電流の供給を制御する第3のスイッチ手段が接続され、

前記自発光素子は陽極と陰極を有し、前記陰極には前記第3のスイッチ手段と、外部からの所定の電圧を印加するための第2のスイッチ手段が接続されている表示装置において、

前記、制御信号駆動部は、複数の発光輝度に関わる電圧や信号に応じて、駆動制御信号を可変する手段を有することを特徴とする画像表示装置。

50

【 0 0 3 8 】

(1 4) (1 3) において、前期第2のスイッチ手段を介して、自発光素子の電流電圧特性を測定することができる検出回路との接続を制御することを特徴とする表示装置。

【 0 0 3 9 】

(1 5) (1 3) において、前記表示装置は第 1 の輝度モードと第 1 の輝度モードよりも輝度の高い第 2 の輝度モードを表示することが出来、前記第 1 の輝度モードのときは、前記画素に画像信号を書き込む初期に、前記第 2 のスイッチ手段を用いて、電界効果トランジスタのゲート電極に、外部からの所定の電圧を印加することを特徴とする画像表示装置。

【 0 0 4 0 】

(1 6) (1 3) において、前記発光素子は、有機発光ダイオード(OLED, Organic Light Emitting Diode)素子であることを特徴とする画像表示装置。

【 0 0 4 1 】

(1 7) (1 3) において、前記電界効果トランジスタ及びスイッチ手段は、多結晶Si-TFT(Thin-Film-Transistor)を用いて透明基板上に設けられていることを特徴とする画像表示装置。

【 発明の効果 】

【 0 0 4 2 】

本発明を用いることによって標準モードの場合においてもOLED駆動TFTのゲート電圧をリセットするためのリセット動作の時間を少なくすることが出来、同時に高輝度モードの場合における輝度むらを防止することができる。また、リセット時間が短くなったことによって節約した時間を例えば、各OLED素子の特性検査に使い、これを、輝度調整のフィードバックに生かすことが出来る。

【 発明を実施するための最良の形態 】

【 0 0 4 3 】

実施例にしたがって、本発明の詳細な内容を開示する。

【 実施例 1 】

【 0 0 4 4 】

図 1 は本発明の画素構造を示す回路図である。図 1 は従来技術に示す従来例 1 に対応する回路の問題点を対策する発明である。図 1 の基本動作は従来例 1 と同様である。すなわち、図 1 において、電源線 5 1 と基準電位の間にはOLED素子 1、点灯TFTスイッチ 2、OLED駆動TFT 3 が直列に接続されている。図 1 において、点灯TFTスイッチ 2 はOLED素子 1 に電流を流すか否かを決定するスイッチであり、OLED駆動TFT 3 はOLED素子 1 に流す電流を制御してOLED素子 1 の発光の階調を決めるものである。画像データは信号線 5 4 から保持容量 4 に書き込まれる。

【 0 0 4 5 】

また、リセットの動作も従来例 1 と同様である。すなわち、従来例 1 で述べたように、図 1 におけるリセットTFTスイッチ 5 はOLED駆動TFT 3 のゲート電位をOLED素子 3 のスレシヨルド電圧 V_{th} を補償した電位に設定する役割を有する。これによって、画像データ信号を正しく反映した階調表示が可能になる。

【 0 0 4 6 】

OLED駆動TFT 3 のゲート電位を所定の値にセットするためには、OLED駆動TFT 3 を流れる電流とリセット時間の積がある値以上であることが必要である。標準モードの場合はOLED駆動TFT 3 を流れる電流は高輝度モードよりも小さいためにリセットの時間は標準モードに合わせて決めていた。

【 0 0 4 7 】

本実施例は標準モードと高輝度モードの場合で V_{th} リセットの方法を変えることによって書き込み時間の増大を抑えて、OLED素子 1 の発光時間を十分にとることが出来る。本実施例では、図 1 に示すようにプリチャージ制御線 5 6 およびプリセットTFTスイッチ 5 を用いることによって問題を解決するものである。すなわち、リセットに時間がか

10

20

30

40

50

かる標準モードの時のみ、プリチャージ動作を行うことによってリセット時間を短くするものである。

【 0 0 4 8 】

図 2 は図 1 に示す画素を用いた表示装置全体を示す回路図である。画面は多くの画素によって形成されているが、図 2 には 4 個の画素のみ表示している。各画素への走査信号、データ信号の入力はタイミングコントローラ 1 1 0 によって行なわれる。ここで、モード切り換えによって標準モードが選択される場合は図 2 に示す電源 A にスイッチがセットされる。同時にタイミングコントローラ内の各スイッチも A 側にセットされる。また、モード切り換えによって高輝度モードが選択される場合は図 2 において、電源 B が選択される。同時にタイミングコントローラ内のスイッチも B 側にセットされる。

10

【 0 0 4 9 】

画面横方向にはゲート駆動回路 2 0 0 が設置されている。ゲート駆動回路 2 0 0 からはリセット線 5 2、走査出力線 1 5 1、および、プリチャージ制御線 5 6 が延在している。リセット線 5 2 はリセット T F T スイッチ 5 のゲートに接続し、走査出力線 1 5 1 は点灯スイッチ O R ゲート 1 5 0 に入力する。点灯スイッチ O R ゲート 1 5 0 には点灯制御線 1 0 5 が入力し、点灯スイッチ O R ゲート 1 5 0 からは走査出力線 1 5 1 からの信号または点灯制御線 1 0 5 からの信号のいずれかによって点灯 T F T スイッチ 2 のゲートに信号が出力される。プリチャージ制御線 5 6 はプリチャージ T F T スイッチ 7 のゲートに接続する。三角波発生回路 1 1 1 で発生した三角波は三角波入力線 1 0 1 を通って信号線 5 4 に接続する。後に述べるように、三角波はデータ信号を全画素に書き終えたあとの、発光期間に各画素の入力に加えられるものである。三角波の信号線への入力は三角波選択スイッチ制御線 1 0 3 によって制御される。

20

【 0 0 5 0 】

画面上方には信号駆動回路 1 0 0 が設置されている。信号駆動回路 1 0 0 には外部から信号入力線 1 0 0 1 を通して画像信号が供給される。信号駆動回路 1 0 0 からは画面に向かって信号線 5 4 が延びている。信号線 5 4 には画像データ信号のみでなく、三角波発生回路 1 1 1 からの三角波、プリチャージ電位も時間差で供給される。信号線 5 4 への各電圧の供給タイミングはそれぞれ、信号線選択スイッチ制御線 1 0 4、三角波選択スイッチ制御線 1 0 3、プリチャージスイッチ制御線を介して行なわれる。

【 0 0 5 1 】

図 3 は標準モードが選択された場合のタイミングチャートを示すものである。図 3 の上側は 1 フレーム期間における動作を示す。1 フレーム期間は書き込み動作期間と発光期間とブランキング期間に分かれている。書き込み動作期間は信号線 5 4 から画像データを画素に取り込んで保持する期間である。発光期間は画面全体の画素を発光させ、画像を表示する期間である。また、ブランキング期間は例えば、表示データにフィードバックするために個々の O L E D 素子 1 の特性を測定し、記憶する等の動作に使用できる。

30

【 0 0 5 2 】

図 3 の下側は各画素における動作タイミングチャートである。図 3 の t_1 は一画素の書き込み時間を示す。図 3 において、O L E D 駆動 T F T 3 のゲート電圧を所定の値にセットする動作は点灯 T F T スイッチ 2 とリセット T F T スイッチ 5 が同時に O N する期間である図 3 に示す t_{c1} の間に行われる。

40

【 0 0 5 3 】

従来技術においては、 t_{c1} の初期においては、O L E D 駆動 T F T 3 のゲート電圧は不定であり、電源電位から基準電位までの値を取りうる。リセット時の電流あるいは時間 t_{c1} が十分であれば、O L E D 駆動 T F T 3 のゲート電圧はリセット動作の間に所定の値に収束する。しかし、標準モードにおいては O L E D 駆動 T F T 3 に流れる電流は大きくはなく、図 3 に示す t_{c1} の時間では O L E D 駆動 T F T 3 のゲート電圧は所定の値に収束しない。この電圧を収束残り電圧 V とする。収束残り電圧 V は O L E D 駆動 T F T 3 のリセット前の初期電位が電源電位に近い場合と基準電位に近い場合とは異なる。O L E D 駆動 T F T 3 のゲート電圧のリセット前の初期値が電源電位に近い場合は、リセ

50

ット動作後にはゲート電圧は例えば、所定の電位 + V_1 となる。一方、O L E D 駆動 T F T 3 のゲート電圧のリセット前の初期値が基準電位に近い場合は、ゲート電圧は例えば、所定の電位 V_2 となる。すなわち、O L E D 駆動 T F T 3 のゲート電位はリセット後 $V_1 + V_2$ の範囲でばらつくことになる。したがって、正確な階調表示が出来なくなる。

【 0 0 5 4 】

本発明は、標準モードのような電流値が大きい場合には、後に述べるプリチャージ動作によって、リセット前の O L E D 駆動 T F T 3 のゲート電位を例えば、基準電位近くにセットする。そうするとリセット動作後、たとえリセット残り電圧が生じても、リセット残り電圧は所定の電位 V_2 付近でわずかにばらつく程度となり、O L E D 駆動 T F T 3 のゲート電位のバラつきは従来に比して飛躍的に小さくなり、より正確な階調表示が可能になる。

10

【 0 0 5 5 】

以下本実施例における標準モードの動作を図 3 によって説明する。図 3 において、まず、リセット T F T スイッチ 5 を O N すると同時に、点灯 T F T スイッチ 2 を短時間 O N する。点灯 T F T スイッチ 2 が O N している期間にプリチャージ T F T スイッチ 7 を短時間 O N する。そうすると、このプリチャージの動作によって、図 1 における O L E D 駆動 T F T 3 のゲート電位は強制的にアース電位近くにセットされる。その後点灯 T F T スイッチ 2 を O F F する。この間、信号線 5 4 からは図 1 に示す保持容量 4 にデータ信号が書き込まれる。その後、点灯 T F T スイッチ 2 を再び O N することによって、O L E D 駆動 T F T 3 に対するリセット動作を行う。リセット動作は点灯 T F T スイッチ 2 とリセット T F T スイッチ 5 が同時に O N している間である t_{c1} の間行われる。プリチャージの動作によって、O L E D 駆動 T F T 3 のゲート電圧のリセット前の電圧は基準電位近くにセットされているため、 t_{c1} がリセット動作に十分な時間ではなく、収束残り V_2 が生ずる場合であっても、O L E D 駆動 T F T 3 のゲート電位は所定の電位 - V_2 付近でわずかにばらつくことになる。したがって、階調表示のばらつきは大きく改善されることになる。

20

【 0 0 5 6 】

この動作を各走査線毎に全ての画素に対して行い、全て画素に画像データを書き込んだあと、O L E D 素子 1 の発光期間に移行する。発光期間において画像が表示される。発光期間の間は信号線 5 4 には三角波を入力し、この三角波は保持容量 4 を通して O L E D 駆動 T F T 3 のゲートにつたえられる。ゲートは書き込み期間に書き込まれた画像データに応じた電位となっている。三角波が入力されることによって、O L E D 駆動 T F T 3 のゲート電位はあらかじめ書き込まれたゲート電位にしたがって、O L E D 駆動 T F T 3 を O N させることになる。輝度が大きい画素は O L E D 駆動 T F T 3 が早くターンオンし、輝度が小さい画素は O L E D 駆動 T F T 3 が遅くターンオンすることになるので、階調表示が行われる。図 3 におけるブランキング期間は、例えば、O L E D 素子 1 の発光特性を検査等に使用することが出来る。

30

【 0 0 5 7 】

図 4 は高輝度モードが選択された場合の各画素の動作を示すタイミングチャートである。図 4 の上側は 1 フレーム期間における動作を示す。標準モードの場合と同様に、1 フレーム期間は書き込み動作期間と発光期間とブランキング期間に分かれている。書き込み動作期間は信号線 5 4 から画像データを画素に取り込んで保持する期間である。発光期間は画面全体の画素を発光させ、画像を表示する期間である。また、ブランキング期間は例えば、表示データにフィードバックするために個々の O L E D 素子 1 の特性を測定し、記憶する等の動作に使用できる。

40

【 0 0 5 8 】

図 4 の下側は各画素の動作を示すタイミングチャートである。図 4 の t_2 は高輝度モードの場合の一画素の書き込み時間である。図 4 に示すように、高輝度モードにおいては、プリチャージ動作は行わない。O L E D 駆動 T F T 3 のリセット動作は点灯 T F T スイ

50

チ 2 とリセット T F T スイッチ 5 が同時に O N になった期間である、図 4 の t_{c2} の間に行われる。高輝度モードにおいては、O L E D 素子 1 あるいは O L E D 駆動 T F T 3 を流れる電流は大きいために、時間 t_{c2} の間に O L E D 駆動 T F T 3 のゲート電位は、所定の電位に収束することが出来る。したがって、プリチャージ動作をしなくとも正確な階調表示を行うことが出来る。

【 0 0 5 9 】

全画素に画像データを書き込んだあと、発光期間において、信号線 5 4 に三角波を入力し、書き込まれた画像データにしたがって、各画素を発光させることは標準モードにおいて説明したと同じである。

【 0 0 6 0 】

図 5 は、本実施例でのブランキング期間に O L E D 素子 1 の電流 電圧特性を測定する例を示すものである。O L E D 素子 1 は動作時間とともに発光特性が劣化するという特性を有する。発光特性の劣化の割合は各 O L E D 素子 1 によって異なるために、画素毎の劣化特性を外部から送られてくる画像データに反映させないと、正確な画像表示ができなくなってしまふ。このフィードバックは、まず各画素の劣化特性を測定し、メモリ 1 1 3 に記録して、このデータを画像データにフィードバックさせる動作である。

【 0 0 6 1 】

O L E D 素子 1 の劣化は同じ電圧を O L E D 素子 1 に印加した場合、O L E D 素子 1 を流れる電流が小さくなるという現象となって現れる。この現象は逆に言えば、同じ電流を O L E D 素子 1 に流した場合、O L E D 素子 1 の陽極と陰極の電圧が大きくなるということである。本実施例では、図 5 に示すように、各 O L E D 素子 1 に定電流源 1 1 2 から電流を流し、O L E D 素子 1 の端子間電圧を測定することによって O L E D 素子 1 の劣化特性を測定するものである。この動作は図 3 または図 4 のブランキング期間に行われる。

【 0 0 6 2 】

図 5 において、電流源 1 1 2、バッファアンプ 1 1 4、メモリ 1 1 3 からなる検出系 1 2 0 が設置される。検出系 1 2 0 から出た検出線は、検出スイッチ 1 1 5 を経由して信号線 5 4 に接続する。発光期間が終わり、ブランキング期間に入ると検出スイッチ 1 1 5 が O N して電流源 1 1 2 から画素の O L E D 素子 1 に電流が流される。この時の電流はプリチャージ T F T スイッチ 7 を O N しておくことによって流れる。電流の向きは O L E D 素子 1 から電流源 1 1 2 に向かって流れる。この時の O L E D 素子 1 の端子間電圧を測定することによって O L E D 素子劣化特性を測定することが出来る。この O L E D 素子 1 の電流 電圧特性をメモリ 1 1 3 に記録し、該画素に対する次のデータ書き込みにフィードバックする。この電流 電圧特性は全ての画素について行われる。ただし、全ての測定を 1 フレーム内でのブランキング期間に行うのではなく、複数のフレームに分けて測定が行われる。

【 0 0 6 3 】

図 5 において、ブランキング期間はプリチャージ制御線 5 6、三角波供給線 1 0 1、信号線 5 4 に対するスイッチは全て O F F となっている。以上述べた測定系以外の図 5 の構成は図 2 と同様である。ブランキング期間における O L E D 素子 1 の特性測定は、標準モード、高輝度モードに関わり無くおこなうことが出来る。

【 実施例 2 】

【 0 0 6 4 】

図 6 は本発明の第 2 の実施例の画素構造の回路図である。図 6 において、電源線 5 1 から O L E D 駆動 T F T 3、点灯 T F T スイッチ 2 と O L E D 素子 1 とが直列に接続されている。点灯 T F T スイッチ 2 によって、O L E D 素子 1 の発光可否を制御する。O L E D 駆動 T F T 3 は第 1 保持容量 4 1 に蓄積された電荷によって決まる電圧で階調表示を行う。この場合も O L E D 駆動 T F T 3 の V_{th} のばらつきによって O L E D 素子 1 に発光特性にばらつきが生ずることを抑制するために、リセット T F T スイッチ 5 を用いている。以上の構成は従来例 2 で説明したと同じである。本発明では以上の構成のほかにプリチャージ制御線 5 6 によって制御されるプリチャージ T F T スイッチ 7 のドレインを O L E D

10

20

30

40

50

素子 1 の陽極に接続している。後に述べるように、このプリチャージ T F T スイッチ 7 をリセット前に短期間 O N することによって、リセット前の O L E D 駆動 T F T 3 のゲート電位を基準電位近くにセットする。

【 0 0 6 5 】

図 7 は図 6 に示す画素を用いた表示装置全体を示す回路図である。画面は多くの画素によって形成されているが、図 7 には 4 個の画素のみ表示している。各画素への走査信号、データ信号等の入力はタイミングコントローラ 1 1 0 によって行なわれる。

【 0 0 6 6 】

画面横方向にはゲート駆動回路 2 0 0 が設置されている。ゲート駆動回路 2 0 0 からはセレクトスイッチ線 5 5、点灯スイッチ線 5 3、リセット線 5 2、プリチャージ制御線 5 6 が延在している。セレクトスイッチ線 5 5 は画素のセレクトスイッチ 6 のゲートに接続し、点灯スイッチ線 5 3 は点灯 T F T スイッチ 2 のゲートに接続し、リセット線 5 2 はリセット T F T スイッチ 5 のゲートに接続し、プリチャージ制御線 5 6 はプリチャージ T F T スイッチ 7 のゲートに接続する。

10

【 0 0 6 7 】

画面上方には信号駆動回路 1 0 0 が設置されている。信号駆動回路 1 0 0 には外部から信号入力線 1 0 0 1 を通して画像信号が供給される。信号駆動回路 1 0 0 からは画面に向かって信号線 5 4 が延びている。信号線 5 4 からの信号は信号線選択スイッチ制御線 1 0 4 によって、画素への入出力が制御される。信号駆動回路 1 0 0 と画面の間には信号線選択スイッチ制御線 1 0 4 の他に基準電位と接続するプリチャージ供給線を制御するプリチャージ信号選択線 1 0 2 が存在している。

20

【 0 0 6 8 】

標準動作の場合は例えば、電源線 5 1 を電源 A に接続する。電源 A に接続するとタイミングコントローラ内のスイッチも A にセットされる。高輝度モードの場合は、電源線 5 1 を電源 B に接続する。電源 B に接続するとタイミングコントローラ内のスイッチも B にセットされる。

【 0 0 6 9 】

図 8 は標準動作の場合のタイミングチャートである。図 8 を用いて図 6 および図 7 の動作回路の説明をする。図 8 において、プリチャージ T F T スイッチ 7 をのぞいては全て P 型 T F T であるので、これらのスイッチでは負の信号が来たときに T F T が O N になる。本実施例では、実施例 1 と異なり、各画素に階調電圧を書き込むと 1 フレーム期間、その階調電圧が維持されて O L E D 素子 1 を発光させる。図 7 および図 8 において、点灯 T F T スイッチ 2 は O N された状態となっている。この状態でセレクトスイッチ 6 を O N する。これによって、信号線 5 4 からのデータを画素に入力することが可能になる。次にリセット T F T スイッチ 5 を O N すると同時にプリチャージスイッチを O N する。そうするとリセット動作の初期において、O L E D 駆動 T F T 3 のゲート電位は強制的に基準電位近くに設定されることになる。すなわち、点灯 T F T スイッチ 2、リセット T F T スイッチ 5 とともに O N しているために、これらの T F T はショート状態であり、O L E D 駆動 T F T 3 のゲート電位は O L E D 素子 1 の陽極と同電位になるからである。

30

【 0 0 7 0 】

次に点灯 T F T スイッチ 2 が O F F する。点灯 T F T スイッチ 2 が O F F している間に信号線 5 4 からセレクトスイッチ 6 を通して第 2 保持容量 4 2 および第 1 保持容量 4 1 に信号が書き込まれる。点灯 T F T スイッチ 2 とリセットスイッチが同時に O N している間、すなわち図 8 の t c 3 の期間にリセット動作が行われる。リセット動作によって、O L E D 駆動 T F T 3 のゲート電位は電源電位 V_{th} の値に収束する。ここで V_{th} は O L E D 駆動 T F T 3 のスレッシュホールド電圧である。そしてデータ信号は (電源電位 V_{th}) を基準に書き込まれることになるので、 V_{th} の影響を受けることなく階調表示ができる。

40

【 0 0 7 1 】

しかし、上記リセット動作が十分に行われて O L E D 駆動 T F T 3 のゲート電位が (電

50

源電位 V_{th}) に収束するためには、図 8 に示す、リセット T F T スイッチ 5 を点灯 T F T スイッチ 2 が同時に ON になる時間である t_{c3} と O L E D 素子 1 すなわち、O L E D 駆動 T F T 3 に流れる電流の積が一定値以上である必要がある。標準動作においては、O L E D 素子 1 に流れる電流は大きくはないため、 t_{c3} を長くする必要はある。 t_{c3} を長くすると、画素毎の書き込み期間が長くなる。そうすると、図 8 に示すブランキング期間を取ることが出来なくなる。ブランキング期間はデータ信号を補正するための O L E D 素子特性の測定等に必要な期間である。したがって、ブランキング期間を無くすことは出来ない。一方標準モードで t_{c3} を短くすると、上記のように正確な階調表示が出来ない。

【 0 0 7 2 】

本実施例ではリセット動作の初期にプリチャージ動作によって、図 6 における O L E D 駆動 T F T 3 のゲート電位を強制的に基準電位にセットする。リセット期間に収束しなかった電圧を収束残り電圧 V とする。そうすると、リセット動作後の O L E D 駆動 T F T 3 のゲート電位は電源電位 $V_{th} - V$ となり、ゲート電位のバラつきはわずかなものとなる。したがって、正確な階調表示が可能になる。すなわち、本実施例によれば、標準モードの場合であっても、1 フレーム中にブランキングの期間を確保しつつ正確な階調表示が可能になる。

【 0 0 7 3 】

図 9 は本実施例における高輝度モードの場合のタイミングチャートである。リセット動作はリセット T F T スイッチ 5 と点灯 T F T スイッチ 2 が同時に ON している期間である t_{c4} の期間に行われる。O L E D 駆動 T F T 3 のゲート電位が (電源電位 V_{th}) に収束するためには、O L E D 素子 1 に流れる電流と t_{c4} との積が一定以上でなければならない。高輝度モードの場合は O L E D 素子 1 に流れる電流が大きいので、 t_{c4} が短くとも O L E D 駆動 T F T 3 のゲート電位は (電源電位 V_{th}) に収束することができる。 t_{c4} が短ければ、図 9 に示すブランキング期間を確保することができる。したがって、高輝度モードの場合はプリリチャージ動作を行わなくともよいことになる。

【 0 0 7 4 】

以上のように、実施例 2 によれば、標準モードの場合も高輝度モードの場合も正確な階調表示を可能にしつつ、1 フレーム中でブランキング時間を確保することが出来る。図 10 はブランキング期間中に O L E D 素子 1 の電流電圧特性を検出する場合の回路を示すものである。検出系 1 2 0 は実施例 1 と同様である。しかし、電流源 1 1 2 の向きは O L E D 素子 1 に向かって電流を流し込む向きとなっている。

【 0 0 7 5 】

図 10 において、ブランキング期間中は点灯 T F T スイッチ 2 を OFF する。同時にプリチャージ T F T スイッチ 7 を ON し、検出系 1 2 0 の電流源 1 1 2 からプリチャージ T F T スイッチ 7 を通して O L E D 素子 1 に向かって測定電流を流し込む。この時の O L E D 素子 1 の陽極電位を測定することによって、O L E D 素子 1 の電流電圧特性を測定することが出来る。測定結果をメモリ 1 1 3 に記録し、表示データにフィードバックする。この検出動作は標準モードの場合、高輝度モードの場合のいずれについても行うことが出来る。

【 0 0 7 6 】

以上のように、本実施例によれば、標準モード、高輝度モードいずれの場合においても階調表示を正確に行うとともに、ブランキング期間を確保することができる。また、プリチャージ動作に用いるプリチャージ T F T スイッチ 7 を利用して O L E D 素子 1 の特性変化を測定し、これを表示データにフィードバックすることが出来る。さらに、リセット動作前のプリチャージによってデータ信号の書き込み時間を減らせることが出来れば、1 フレーム中でのブランキングの時間を増やすことができる。そうすると、ブランキング中での O L E D 素子 1 の電圧電流特性の測定により時間をかけることができる。電圧電流特性の測定により時間をかけることができれば、測定に使用する電流源 1 1 2 の電流を下げることによって、検出系 1 2 0 で使用する電力を小さくすることが出来る。

10

20

30

40

50

【 0 0 7 7 】

図 1 9 (a) は、モバイル用電子機器 3 0 1 の画像表示部に、本発明による画像表示装置 3 0 0 を用いることによって、最大階調時の表示輝度に応じて、モード切り換えを行うことが出来る高画質な表示装置を実現することができる。

【 0 0 7 8 】

図 1 9 (b) は、テレビジョン 3 0 3 の画像表示部に、本発明による画像表示装置 3 0 2 を用いることによって、最大階調時の表示輝度に応じて、モード切り換えを行うことが出来る高画質な表示装置を実現することができる。

【 0 0 7 9 】

図 2 0 (a) は、デジタル携帯端末 P D A 3 0 5 の画像表示部に、本発明による画像表示装置 3 0 4 を用いることによって、最大階調時の表示輝度に応じて、モード切り換えを行うことが出来る高画質な表示装置を実現することができる。

10

【 0 0 8 0 】

図 2 0 (b) は、ビデオカメラ C A M のビューファインダ 3 0 7 の画像表示部に、本発明による画像表示装置 3 0 6 を用いることによって、最大階調時の表示輝度に応じて、モード切り換えを行うことが出来る高画質な表示装置を実現することができる。

【 図面の簡単な説明 】

【 0 0 8 1 】

【 図 1 】 実施例 1 の画素部駆動回路である。

【 図 2 】 実施例 1 の表示装置駆動回路である。

20

【 図 3 】 実施例 1 の標準モードでのタイミングチャートである。

【 図 4 】 実施例 1 の高輝度モードでのタイミングチャートである。

【 図 5 】 実施例 1 の表示装置駆動回路に検出系を加えた回路図である。

【 図 6 】 実施例 2 の画素部駆動回路である。

【 図 7 】 実施例 2 の表示装置駆動回路である。

【 図 8 】 実施例 2 の標準モードでのタイミングチャートである。

【 図 9 】 実施例 2 の高輝度モードでのタイミングチャートである。

【 図 1 0 】 実施例 1 の表示装置駆動回路に検出系を加えた回路図である。

【 図 1 1 】 O L E D 素子の電圧電流特性である。

【 図 1 2 】 従来例 1 の画素部駆動回路である。

30

【 図 1 3 】 従来例 1 の表示装置駆動回路である。

【 図 1 4 】 従来例 1 のタイミングチャートである。

【 図 1 5 】 従来例 2 の画素部駆動回路である。

【 図 1 6 】 従来例 2 の表示装置駆動回路である。

【 図 1 7 】 従来例 2 のタイミングチャートである。

【 図 1 8 】 画面に輝度ムラが生じた例である。

【 図 1 9 】 本発明を使用した製品の例である。

【 図 2 0 】 本発明を使用した製品の他の例である。

【 符号の説明 】

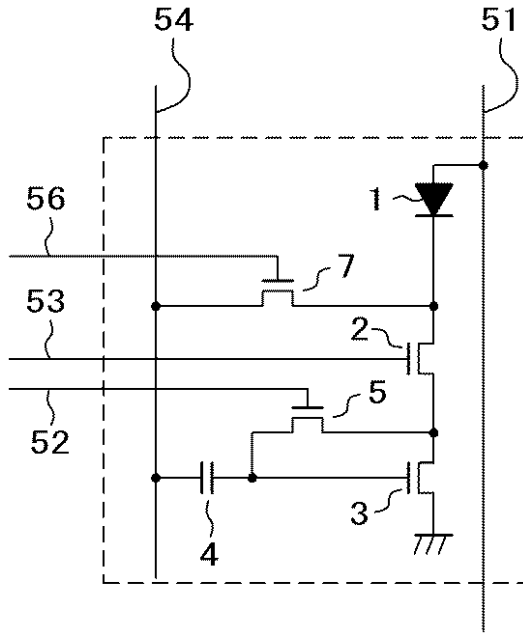
【 0 0 8 2 】

40

1 ... O L E D 素子、 2 ... 点灯 T F T スイッチ、 3 ... O L E D 駆動 T F T、 4 ... 保持容量、 5 ... リセット T F T スイッチ、 6 ... セレクトスイッチ、 7 ... プリチャージ T F T スイッチ、 4 1 ... 第 1 保持容量、 4 2 ... 第 2 保持容量、 5 1 ... 電源線、 5 2 ... リセット線、 5 3 ... 点灯スイッチ線、 5 4 ... 信号線、 5 5 ... セレクトスイッチ線、 5 6 ... プリチャージ制御線、 1 0 0 ... 信号駆動回路、 1 1 1 ... 三角波発生回路、 1 1 2 ... 電流源、 1 1 3 ... メモリ、 1 1 4 ... バッファアンプ、 2 0 0 ... ゲート駆動回路

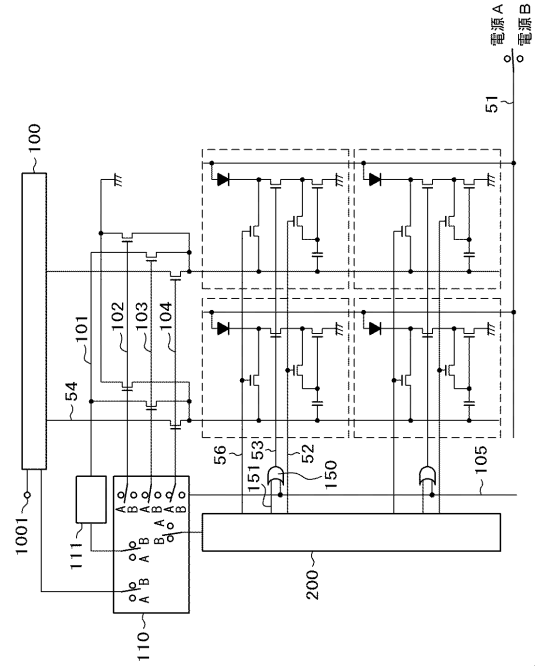
【図1】

図1



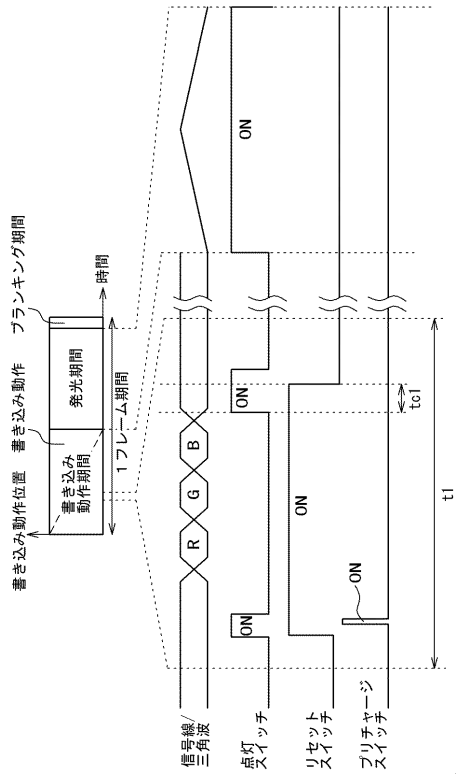
【図2】

図2



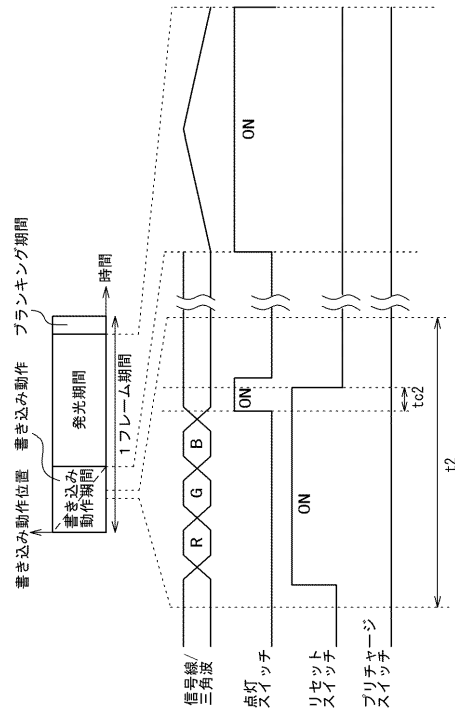
【図3】

図3



【図4】

図4



【図5】

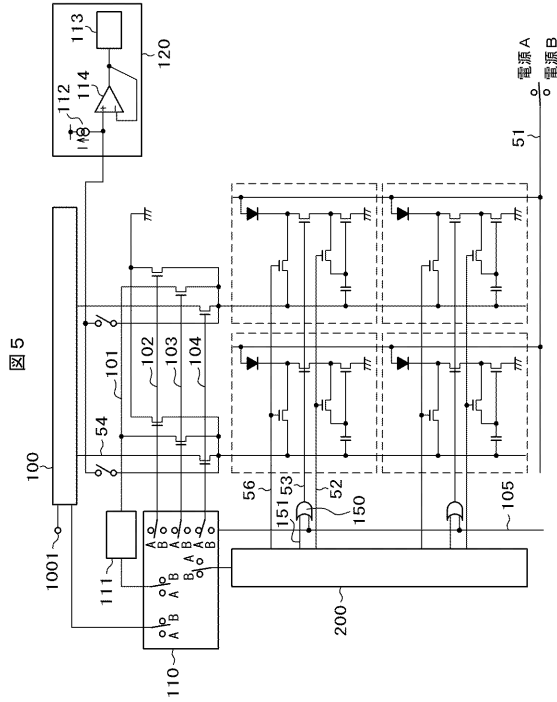


図5

【図7】

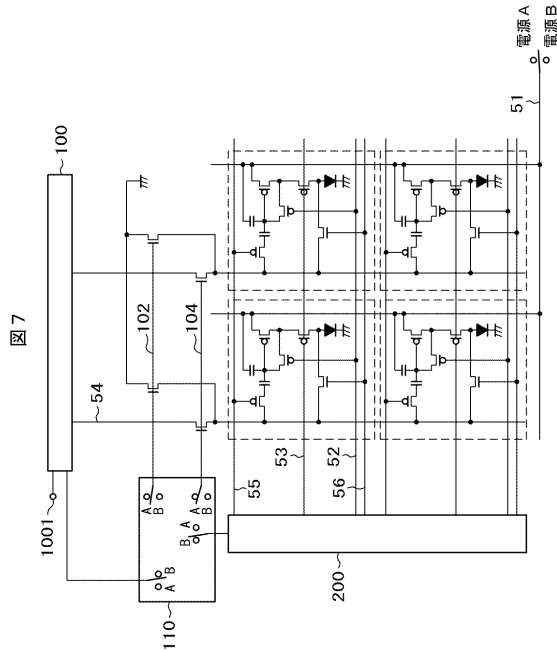
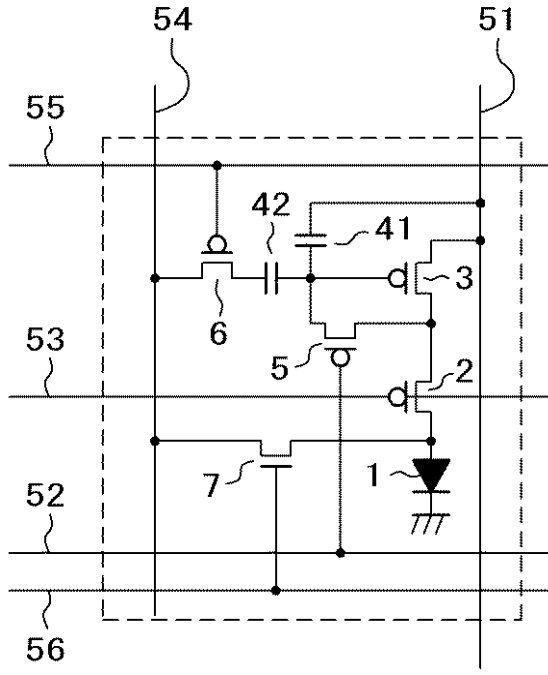


図7

【図6】

図6



【図8】

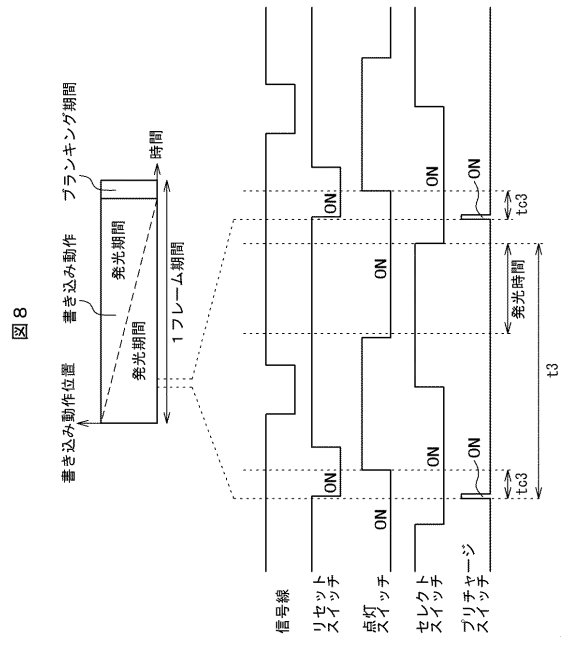
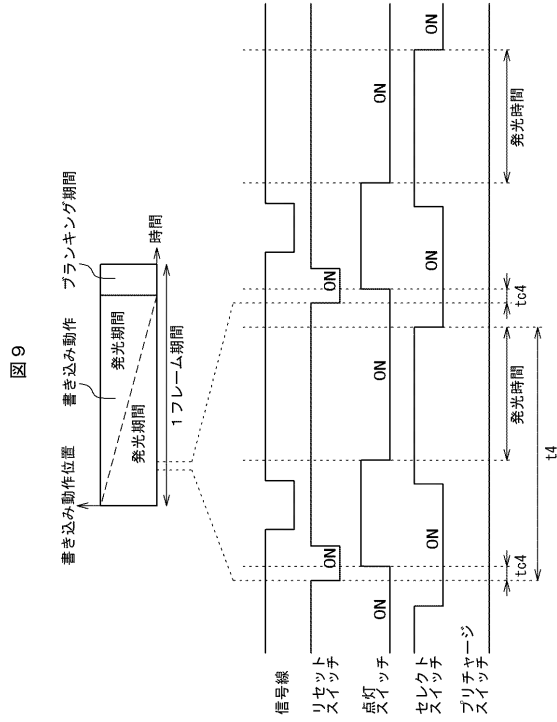
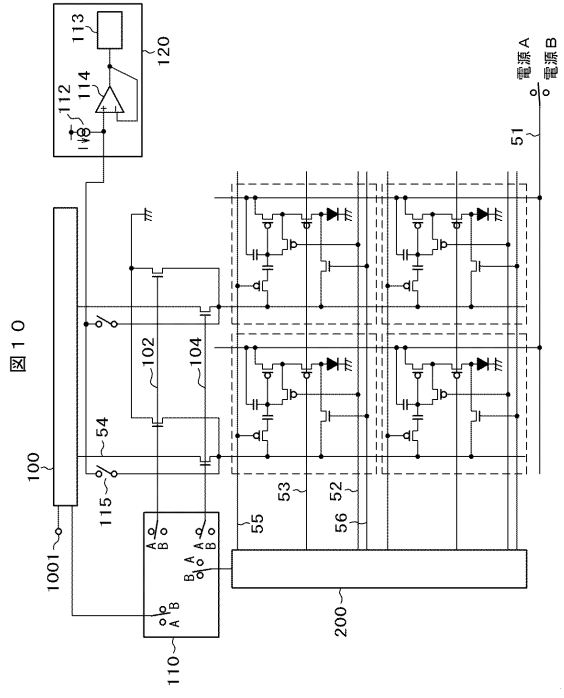


図8

【 図 9 】

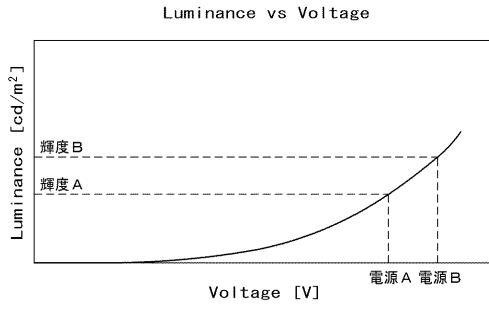


【 図 10 】



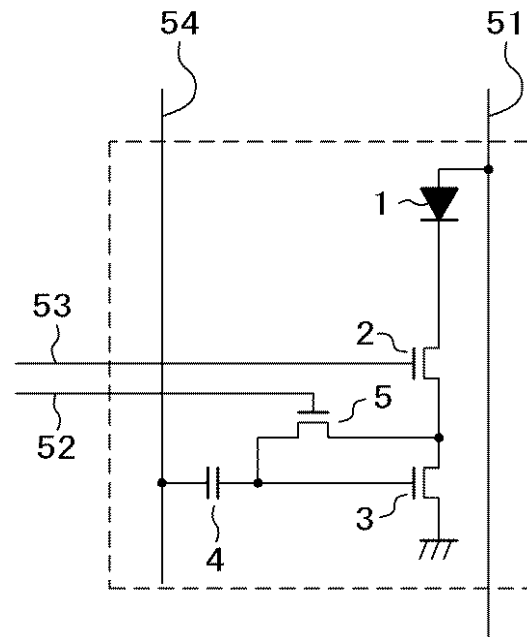
【 図 11 】

図 11

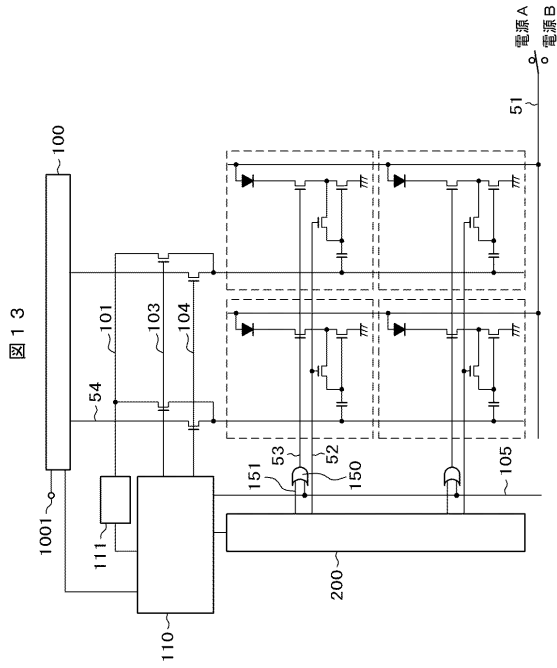


【 図 12 】

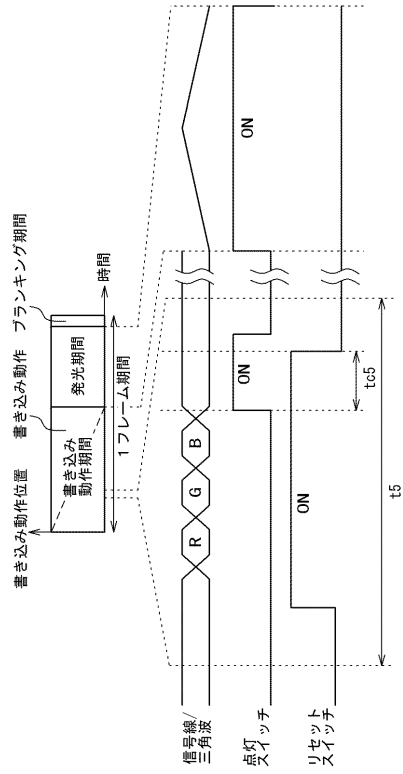
図 12



【図13】

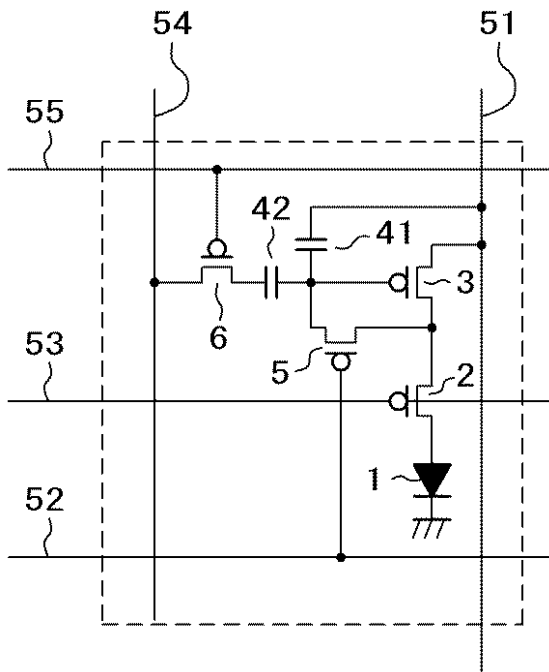


【図14】

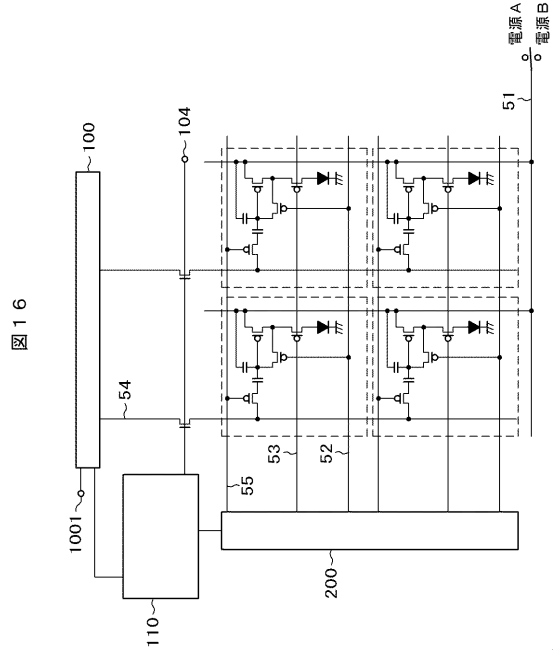


【図15】

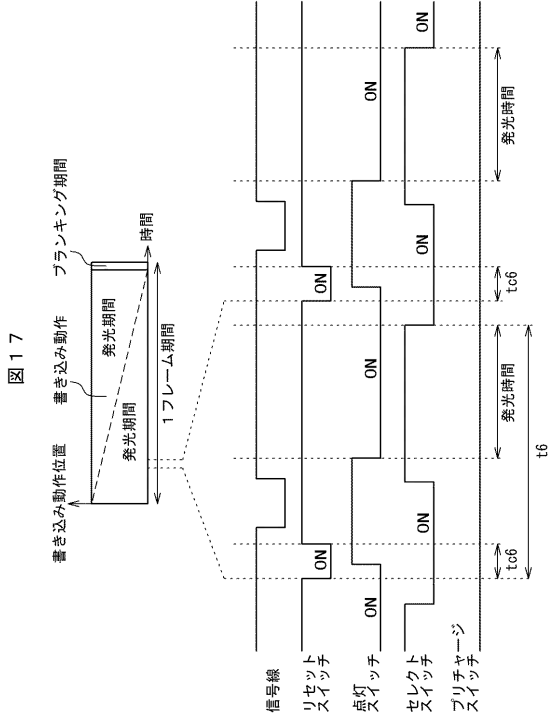
図15



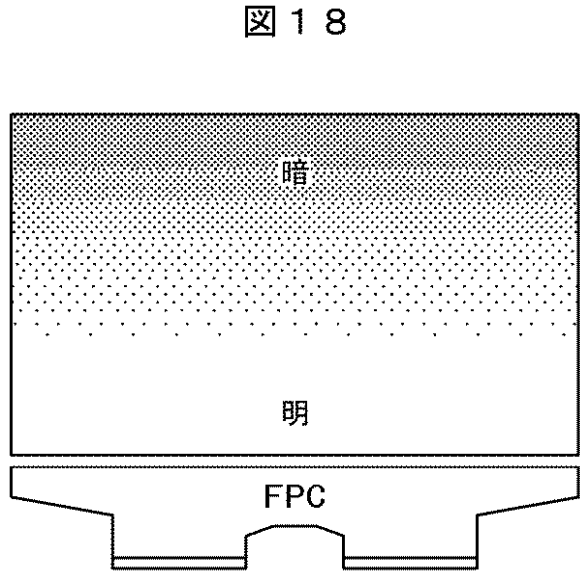
【図16】



【図17】

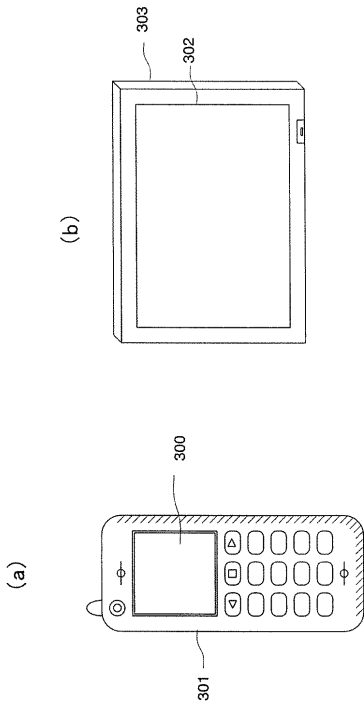


【図18】



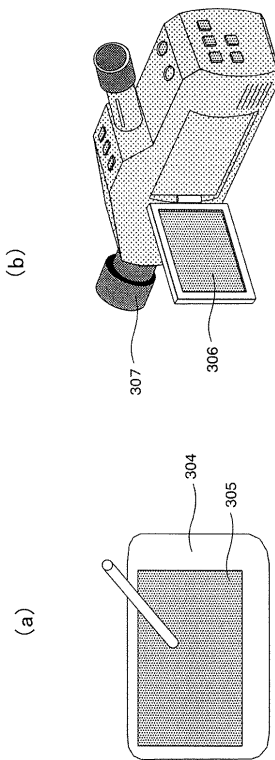
【図19】

図19



【図20】

図20



フロントページの続き

(51)Int.Cl. F I
 G 0 9 G 3/20 6 2 1 A
 G 0 9 G 3/20 6 2 1 K
 G 0 9 G 3/20 6 2 4 B
 G 0 9 G 3/20 6 4 1 D
 G 0 9 G 3/20 6 4 2 A
 G 0 9 G 3/20 6 4 2 P
 H 0 5 B 33/14 A

(72)発明者 宮本 光秀
 東京都国分寺市東恋ヶ窪一丁目280番地 株式会社日立製作所中央研究所内

(72)発明者 秋元 肇
 千葉県茂原市早野3300番地 株式会社 日立ディスプレイズ内

審査官 武田 悟

(56)参考文献 特開2006-259573(JP,A)
 特開2005-326793(JP,A)
 特開2001-60076(JP,A)
 特開2007-232902(JP,A)
 特開2005-173142(JP,A)
 特開2006-119242(JP,A)

(58)調査した分野(Int.Cl., DB名)
 G 0 9 G 3 / 0 0 - 3 / 3 8
 H 0 1 L 5 1 / 5 0

专利名称(译)	有机EL表示装置		
公开(公告)号	JP5342111B2	公开(公告)日	2013-11-13
申请号	JP2007060395	申请日	2007-03-09
[标]申请(专利权)人(译)	株式会社日立制作所		
申请(专利权)人(译)	日立显示器有限公司		
当前申请(专利权)人(译)	有限公司日本显示器 松下液晶显示器有限公司		
[标]发明人	河野亨 宫本光秀 秋元肇		
发明人	河野 亨 宫本 光秀 秋元 肇		
IPC分类号	G09G3/30 G09G3/20 H01L51/50		
CPC分类号	G09G3/3233 G09G3/3283 G09G2300/0819 G09G2300/0852 G09G2310/0251 G09G2320/0223 G09G2320/0626		
FI分类号	G09G3/30.J G09G3/30.K G09G3/20.611.H G09G3/20.612.T G09G3/20.612.U G09G3/20.621.A G09G3/20.621.K G09G3/20.624.B G09G3/20.641.D G09G3/20.642.A G09G3/20.642.P H05B33/14.A G09G3/30.H G09G3/3233 G09G3/3266 G09G3/3275 G09G3/3291		
F-TERM分类号	3K107/AA01 3K107/BB01 3K107/CC14 3K107/CC33 3K107/EE03 3K107/EE66 3K107/HH04 5C080/AA06 5C080/BB05 5C080/DD04 5C080/DD05 5C080/EE28 5C080/EE29 5C080/FF11 5C080/JJ01 5C080/JJ02 5C080/JJ03 5C080/JJ04 5C080/JJ05 5C080/KK07 5C080/KK43 5C080/KK47 5C380/AA01 5C380/AB06 5C380/AB23 5C380/AB34 5C380/AC07 5C380/AC10 5C380/AC11 5C380/AC12 5C380/BA01 5C380/BA19 5C380/BA39 5C380/BA43 5C380/BB02 5C380/BC03 5C380/BC09 5C380/BC13 5C380/BD04 5C380/CA12 5C380/CA29 5C380/CA53 5C380/CA54 5C380/CB01 5C380/CB12 5C380/CB16 5C380/CB17 5C380/CB31 5C380/CC06 5C380/CC07 5C380/CC26 5C380/CC27 5C380/CC33 5C380/CC39 5C380/CC61 5C380/CC63 5C380/CC64 5C380/CC65 5C380/CD013 5C380/CD014 5C380/CD024 5C380/CD025 5C380/CE04 5C380/CF01 5C380/CF22 5C380/CF27 5C380/CF33 5C380/CF51 5C380/CF70 5C380/DA02 5C380/DA06 5C380/DA08 5C380/DA16 5C380/DA30 5C380/DA47 5C380/DA49 5C380/DA50 5C380/DA58 5C380/FA02 5C380/FA25 5C380/FA28 5C380/GA08		
审查员(译)	武田 悟		
其他公开文献	JP2008224864A		
外部链接	Espacenet		

摘要(译)

当有机EL显示装置能够以标准亮度模式和高亮度模式执行显示时，在标准模式下将OLED驱动TFT的栅极电位重置为预定值需要花费很多时间。在标准模式中，当写入图像信号时，在复位操作之前将预充电电流提供给OLED元件一小段时间，由此OLED驱动TFT 3的栅极电位的初始阶段将值设置为接近电源电位或接近参考电位。通过该操作，减少了复位后OLED驱动TFT栅极电位的变化。由此，可以延长一帧中的发光时段。另外，由于可以延长消隐时段，因此可以使用消隐时段来测量OLED元件1的特性。[选择图]图2

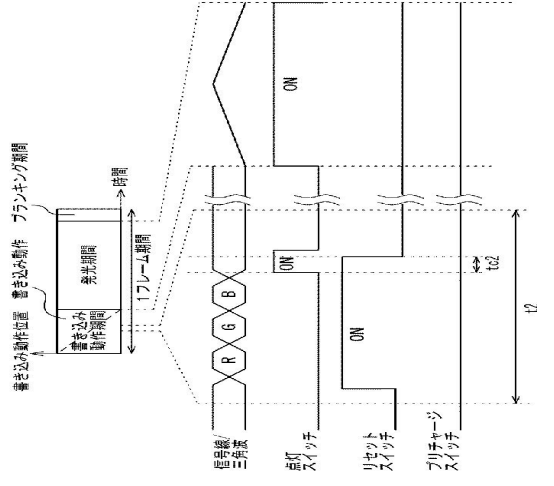


図 4