

(19) 日本国特許庁(JP)

(12) 公開特許公報(A)

(11) 特許出願公開番号

特開2010-79255
(P2010-79255A)

(43) 公開日 平成22年4月8日(2010.4.8)

(51) Int.Cl.	F I	テーマコード (参考)
G09G 3/30 (2006.01)	G09G 3/30 K	3K107
G09G 3/20 (2006.01)	G09G 3/30 H	5C080
HO1L 51/50 (2006.01)	G09G 3/20 611H	5C380
	G09G 3/20 670J	
	G09G 3/20 642A	
審査請求 未請求 請求項の数 10 OL (全 22 頁) 最終頁に続く		

(21) 出願番号 特願2009-151135 (P2009-151135)
 (22) 出願日 平成21年6月25日 (2009. 6. 25)
 (31) 優先権主張番号 10-2008-0093766
 (32) 優先日 平成20年9月24日 (2008. 9. 24)
 (33) 優先権主張国 韓国 (KR)

(71) 出願人 390019839
 三星電子株式会社
 SAMSUNG ELECTRONICS
 CO., LTD.
 大韓民国京畿道水原市靈通区梅灘洞416
 416, Maetan-dong, Yeongtong-gu, Suwon-si,
 Gyeonggi-do 442-742
 (KR)

(71) 出願人 506087336
 瀋陽大学校産学協力団
 大韓民国ソウル市城東区杏堂洞17番地エ
 イチアイティビル1階

(74) 代理人 100094145
 弁理士 小野 由己男

最終頁に続く

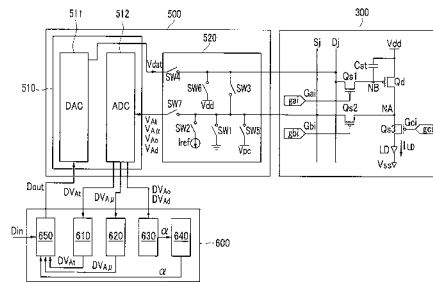
(54) 【発明の名称】 表示装置及びその駆動方法

(57) 【要約】

【課題】インパルス駆動方式の有機発光表示装置において、駆動トランジスタのしきい電圧と電界効果移動度が均一でなかったり、発光素子が劣化したりしても、画素間輝度不均一が発生しないように補償し、時間による薄膜トランジスタ及び有機発光素子の劣化を補償する。

【解決手段】表示装置は、複数の表示画素と、複数のデータ線と、複数の感知線とを有し、表示画素はそれぞれ、駆動トランジスタと、キャパシタと、第1スイッチングトランジスタと、発光素子と、感知線と駆動トランジスタの出力端子との間に接続される第2スイッチングトランジスタと、駆動トランジスタの出力端子と発光素子との間に接続される第3スイッチングトランジスタとを有し、駆動トランジスタはp-チャンネル電界効果トランジスタである。

【選択図】 図2



【特許請求の範囲】

【請求項 1】

画像を表示する複数の表示画素と、
 前記表示画素に接続される複数のデータ線と、
 前記表示画素に接続される複数の感知線と、
 を有し、前記表示画素はそれぞれ、
 制御端子、入力端子、及び出力端子を有する駆動トランジスタと、
 前記駆動トランジスタの制御端子に接続されるキャパシタと、
 前記データ線と前記駆動トランジスタの制御端子に接続される第 1 スイッチングトランジスタと、
 前記駆動トランジスタから駆動電流の印加を受けて発光する発光素子と、
 前記感知線と前記駆動トランジスタの出力端子との間に接続される第 2 スイッチングトランジスタと、
 前記駆動トランジスタの出力端子と前記発光素子との間に接続される第 3 スイッチングトランジスタと、
 を有し、前記駆動トランジスタは p - チャネル電界効果トランジスタである表示装置。

10

【請求項 2】

前記駆動トランジスタのしきい電圧を考慮して、入力映像信号を補正し、出力映像信号を出力する信号制御部と、
 前記出力映像信号に基づいて映像データ電圧を抽出し、前記データ線に印加するデータ駆動部と、
 をさらに有する、請求項 1 に記載の表示装置。

20

【請求項 3】

前記信号制御部は、前記駆動トランジスタの電界効果移動度を考慮し、前記入力映像信号を補正して前記出力映像信号を出力し、
 前記感知線は、前記表示画素から前記データ駆動部に感知信号を伝達し、
 前記感知信号は、前記駆動トランジスタのしきい電圧に係わる第 1 感知信号及び前記駆動トランジスタの電界効果移動度に係わる第 2 感知信号を含み、
 前記信号制御部は前記第 1 感知信号を保存する第 1 フレームメモリ及び前記第 2 感知信号を保存する第 2 フレームメモリを有する、請求項 2 に記載の表示装置。

30

【請求項 4】

前記信号制御部は、前記発光素子の時間による劣化を考慮して、前記入力映像信号を補正し、前記出力映像信号を出力する、請求項 3 に記載の表示装置。

【請求項 5】

画像を表示しない複数のダミー画素と、
 前記発光素子の時間による劣化程度を示す劣化因子を記憶するルックアップテーブルと、
 、
 前記ルックアップテーブルから前記劣化因子の入力を受けて保存する第 3 フレームメモリとをさらに有し、
 前記信号制御部は、前記第 1 感知信号、前記第 2 感知信号及び前記劣化因子に基づいて前記入力映像信号を補正する映像信号補正部をさらに有し、
 前記発光素子の時間による劣化は、前記表示画素の発光素子のしきい電圧と前記のダミー画素の発光素子のしきい電圧とを比較して判断する、請求項 4 に記載の表示装置。

40

【請求項 6】

前記データ駆動部は、基本回路部及びスイッチング回路部を有し、
 前記データ駆動部は、前記出力映像信号を前記映像データ電圧に変換するデジタルアナログ変換器と、前記表示画素から前記感知信号の伝達を受け、これを変換するアナログ-デジタル変換器とを有し、
 前記スイッチング回路部は、
 前記第 2 スイッチングトランジスタと接地電圧との間を断続する第 1 スイッチと、

50

前記第 2 スイッチングトランジスタと基準電流源との間を断続する第 2 スイッチと、
 前記データ線と前記感知線との間を断続する第 3 スイッチと、
 前記データ線と前記デジタル - アナログ変換器との間を断続する第 4 スイッチと、
 前記感知線と事前充電電圧との間を断続する第 5 スイッチと、
 前記データ線と駆動電圧との間を断続する第 6 スイッチと、
 前記感知線と前記アナログ - デジタル変換器との間を断続する第 7 スイッチとを有する
 請求項 2 に記載の表示装置。

【請求項 7】

キャパシタと、前記キャパシタに接続され、制御端子、入力端子、及び出力端子を有する
 駆動トランジスタと、前記出力端子に接続される発光素子とを有する表示装置の駆動方法
 であって、

10

前記制御端子にデータ電圧を接続する段階と、
 前記発光素子が発光する段階と、
 前記出力端子の第 1 電圧を感知する段階と、
 前記出力端子の第 2 電圧を感知する段階と、
 前記出力端子の第 3 電圧を感知する段階と

を有し、前記第 1 電圧は、前記発光素子の発光が止まった後、前記制御端子及び出力端子
 を接地電圧と接続した後に再び前記接地電圧との接続を切って感知され、

前記第 2 電圧は、前記制御端子にデータ電圧を接続する段階と、前記発光素子が発光する
 段階とを繰返した後、前記発光素子の発光が止まった後に前記制御端子及び前記出力端
 子に基準電流源を接続して感知され、

20

前記第 3 電圧は、前記制御端子にデータ電圧を接続する段階と、前記発光素子が発光する
 段階とを繰返した後、前記入力端子と前記制御端子に同一の電圧を接続した状態で感知
 される表示装置の駆動方法。

【請求項 8】

前記第 3 電圧を、表示動作を行わないダミー画素に含まれた発光素子のアノード電圧と
 比較して前記発光素子の劣化を示す劣化因子を算出する段階と、

前記第 1 電圧、前記第 2 電圧、及び前記劣化因子に基づいて、入力映像信号を補正する
 段階をさらに有する、請求項 7 に記載の表示装置の駆動方法。

【請求項 9】

30

キャパシタと、前記キャパシタに接続され、制御端子、入力端子、及び出力端子を有する
 駆動トランジスタと、前記出力端子に接続される発光素子とを有する表示装置の駆動方法
 であって、

前記制御端子にデータ電圧を接続する段階と、
 前記発光素子が発光する段階と、
 前記出力端子の第 2 電圧を感知する段階と、
 前記第 2 電圧に基づいて入力映像信号を補正する段階と、

を有し、前記第 2 電圧は、前記発光素子の発光が止まった後、前記制御端子及び出力端子
 に基準電流源を接続して感知される表示装置の駆動方法。

【請求項 10】

40

キャパシタと、前記キャパシタに接続される制御端子、入力端子、及び出力端子を有する
 駆動トランジスタと、前記出力端子に接続される発光素子とを有する表示装置の駆動方法
 であって、

前記制御端子にデータ電圧を接続する段階と、
 前記発光素子が発光する段階と、
 前記出力端子の第 3 電圧を感知する段階と、

前記第 3 電圧を、表示動作を行わないダミー画素に含まれた発光素子のアノード電圧と
 比較して前記発光素子の劣化を示す劣化因子を算出する段階と、

前記劣化因子に基づいて入力映像信号を補正する段階と

を有し、前記第 3 電圧は、前記制御端子にデータ電圧を接続する段階と、前記発光素子が

50

発光する段階とを繰返した後、前記入力端子と前記制御端子に同一の電圧を接続した状態で感知される表示装置の駆動方法。

【発明の詳細な説明】

【技術分野】

【0001】

本発明は、表示装置及びその駆動方法に関し、より詳しくは、有機発光表示装置及びその駆動方法に関する。

【背景技術】

【0002】

有機発光表示装置の画素は、有機発光素子 (organic light emitting element) と、これを駆動する薄膜トランジスタ (thin-film-transistor、TFT) とを備える。

10

【0003】

この薄膜トランジスタは、活性層 (active layer) の種類によって、多結晶シリコン (poly silicon) 薄膜トランジスタと、非晶質シリコン (amorphous silicon) 薄膜トランジスタなどに区分することができる。多結晶シリコン薄膜トランジスタを採用した有機発光表示装置は、高い電子移動度を有し、高周波動作特性が良く、漏洩電流 (leakage current) が低いという長所がある。しかし、これらは活性層を多結晶シリコンで製造する工程上、薄膜トランジスタに含まれた半導体の特性を表示装置内で均一に製造することが容易でない。つまり、薄膜トランジスタのしきい電圧または移動度がトランジスタ毎に異なるという問題点がある。このため、表示装置に含まれる複数の画素間に輝度偏差が生じるおそれがある。また、有機発光素子に持続的に電流を供給することによって、多結晶シリコン薄膜トランジスタ自体のしきい電圧が遷移し、特性が劣化することがある。これは、同じデータ電圧が印加されても不均一な電流が有機発光素子に流れることになり、これによって有機発光表示装置の画質が劣化する要因となる。

20

【0004】

一方、有機発光素子は、長時間電流を流すことによって発光素子自体の劣化が発生する。そのために、駆動トランジスタで均一な電流を発光素子に印加しても、発光素子の劣化によって輝度の不足が発生し、残像のような画質低下の原因となるおそれがある。

30

【0005】

一方、有機発光表示装置などの維持型 (hole type) 平板表示装置の場合には、停止映像であるか動画であるかに関係なく、一定時間、例えば、1フレームの時間に固定された画像を表す。例えば、動き続けるある物体を表す時、その物体は1フレームの間は特定位置に止まっており、次のフレームには1フレームの時間後にその物体が移動した位置に止まっているなど、物体の動きが離散的に (discrete) 表示される。1フレームの時間は、残像が維持される時間内であるため、このような方式で表しても物体の動きが連続的に見える。

【0006】

しかし、動き続ける物体を画面を通じて見る場合、人の視線が物体の動きに沿って連続して動くため、表示装置の離散的な表示方式と干渉して画面がぼやけるブラーリング (blurring) 現象が現れる。例えば、表示装置が第1フレームで (イ) の位置に物体が止まっていると表示し、第2フレームでは (ロ) の位置にその物体が止まっていると表示すると仮定する。第1フレームで人の視線は (イ) の位置から (ロ) に至るその物体の予想移動経路に沿って移動する。しかし、実際に (イ) と (ロ) を除いたその中間の位置には、その物体が表示されない。

40

【0007】

結局、第1フレーム内で人が認識した輝度は、(イ) から (ロ) の間の経路にある画素の輝度を積分した値、つまり、物体の輝度と背景の輝度とを適切に平均した値となるので、物体がぼやけて見える。

50

【 0 0 0 8 】

維持型表示装置において、物体がぼやける程度は、表示装置が表示を維持する時間と比例するので、1フレーム内の一部の時間だけ画像を表し、それ以外の時間は黒い色を表す、いわゆる、インパルス (i m p u l s e) 駆動方式が提案されている。

【 発明の概要 】

【 発明が解決しようとする課題 】

【 0 0 0 9 】

そこで、本発明の目的は、インパルス駆動方式の有機発光表示装置において、駆動トランジスタのしきい電圧と電界効果移動度が均一でなかったり、発光素子が劣化したりしても、画素間輝度不均一が発生しないように補償し、時間による薄膜トランジスタ及び有機発光素子の劣化を補償することにある。

10

【 課題を解決するための手段 】

【 0 0 1 0 】

本発明の一実施形態による表示装置は、画像を表示する複数の表示画素と、表示画素に接続される複数のデータ線と、表示画素に接続される複数の感知線とを有し、表示画素はそれぞれ、制御端子、入力端子、及び出力端子を有する駆動トランジスタと、駆動トランジスタの制御端子に接続されるキャパシタと、データ線と駆動トランジスタの制御端子に接続される第1スイッチングトランジスタと、駆動トランジスタから駆動電流の印加を受けて発光する発光素子と、感知線と駆動トランジスタの出力端子との間に接続される第2スイッチングトランジスタと、駆動トランジスタの出力端子と発光素子との間に接続される第3スイッチングトランジスタとを有し、駆動トランジスタはpチャンネル電界効果トランジスタである。

20

【 0 0 1 1 】

駆動トランジスタのしきい電圧を考慮して、入力映像信号を補正し、出力映像信号を出力する信号制御部と、出力映像信号に基づいて映像データ電圧を抽出し、データ線に印加するデータ駆動部とをさらに有する構成とすることができる。

【 0 0 1 2 】

感知線は表示画素からデータ駆動部に感知信号を伝達し、感知信号は駆動トランジスタのしきい電圧に係わる第1感知信号を含むように構成できる。

【 0 0 1 3 】

信号制御部は、第1感知信号を保存する第1フレームメモリを有するように構成できる。

30

【 0 0 1 4 】

信号制御部は、駆動トランジスタの電界効果移動度を考慮して、入力映像信号を補正し、出力映像信号を出力するように構成できる。

【 0 0 1 5 】

感知信号は、駆動トランジスタの電界効果移動度に係わる第2感知信号をさらに含み、信号制御部は、第2感知信号を保存する第2フレームメモリをさらに有するように構成できる。

【 0 0 1 6 】

信号制御部は、発光素子の時間による劣化程度を発光素子のしきい電圧の変化を利用して判断した後、入力映像信号を補正し、出力映像信号を出力するように構成できる。

40

【 0 0 1 7 】

画像を表示しない複数のダミー画素をさらに有し、発光素子の時間による劣化の程度は、表示画素の発光素子のしきい電圧とダミー画素の発光素子のしきい電圧とを比較して判断できる。

【 0 0 1 8 】

発光素子の時間によるしきい電圧の変化に対応する劣化因子を記憶するルックアップテーブルと、ルックアップテーブルから劣化因子の入力を受けて保存する第3フレームメモリとをさらに有するように構成できる。

50

【0019】

信号制御部は、第1感知信号、第2感知信号、及び劣化因子に基づいて入力映像信号を補正する映像信号補正部をさらに有するように構成できる。

【0020】

データ駆動部は、基本回路部及びスイッチング回路部を含むように構成できる。

【0021】

基本回路部は、出力映像信号を映像データ電圧に変換するデジタル-アナログ変換器と、表示画素から感知信号の伝達を受け、これを変換するアナログ-デジタル変換器とを含むように構成できる。

【0022】

スイッチング回路部は、第2スイッチングトランジスタと接地電圧との間を断続する第1スイッチと、第2スイッチングトランジスタと基準電流源との間を断続する第2スイッチと、データ線と感知線との間を断続する第3スイッチと、データ線とデジタル-アナログ変換器との間を断続する第4スイッチと、感知線と事前充電電圧との間を断続する第5スイッチと、第1スイッチングトランジスタと駆動電圧との間を断続する第6スイッチと、感知線とアナログ-デジタル変換器との間を断続する第7スイッチとを有する構成とすることができる。

【0023】

第1スイッチングトランジスタ～第3スイッチングトランジスタは、p-チャネル電界効果トランジスタとすることができる。

【0024】

本発明の他の実施形態による表示装置の駆動方法は、キャパシタと、キャパシタに接続され、制御端子、入力端子、及び出力端子を有する駆動トランジスタと、出力端子に接続される発光素子とを有する表示装置の駆動方法であって、制御端子にデータ電圧を接続する段階と、発光素子が発光する段階と、出力端子の第1電圧を感知する段階とを有し、第1電圧は、発光素子の発光が止まった後、制御端子及び出力端子を接地電圧と接続した後再び接地電圧との接続を切って感知される。

【0025】

出力端子の第2電圧を感知する段階をさらに有し、第2電圧は、制御端子にデータ電圧を接続する段階と、発光素子が発光する段階とを繰返した後、発光素子の発光が止まった後、制御端子及び出力端子に基準電流源を接続して感知される。

【0026】

出力端子の第3電圧を感知する段階をさらに有し、第3電圧は、制御端子にデータ電圧を接続する段階と、発光素子が発光する段階とを繰返した後、入力端子と制御端子に同一の電圧を接続した状態で感知される。

【0027】

第3電圧を基準しきい電圧と比較して発光素子の劣化を示す劣化因子を算出する段階をさらに有するように構成できる。

【0028】

基準しきい電圧は、表示動作を行わないダミー画素に含まれた発光素子のアノード電圧とすることができる。

【0029】

第1電圧、第2電圧、及び劣化因子に基づいて、入力映像信号を補正する段階をさらに有するように構成できる。

【0030】

第1電圧を感知する段階、第2電圧を感知する段階、及び第3電圧を感知する段階は、互いに異なるフレーム内で行うことができる。

【0031】

本発明の他の実施形態による表示装置の駆動方法は、キャパシタと、キャパシタに接続され、制御端子、入力端子、及び出力端子を有する駆動トランジスタと、出力端子に接続

10

20

30

40

50

される発光素子とを有する表示装置の駆動方法であって、制御端子にデータ電圧を接続する段階と、発光素子が発光する段階と、出力端子の第2電圧を感知する段階と、第2電圧に基づいて入力映像信号を補正する段階とを有し、第2電圧は、発光素子の発光が止まった後、制御端子及び出力端子に基準電流源を接続して感知される。

【0032】

本発明の他の実施形態による表示装置の駆動方法は、キャパシタと、キャパシタに接続され、制御端子、入力端子、及び出力端子を有する駆動トランジスタと、出力端子に接続される発光素子とを有する表示装置の駆動方法であって、制御端子にデータ電圧を接続する段階と、発光素子が発光する段階と、出力端子の第3電圧を感知する段階とを有し、第3電圧は、制御端子にデータ電圧を接続する段階と、発光素子が発光する段階とを繰り返した後、入力端子と制御端子に同一の電圧を接続した状態で感知される。

10

【0033】

第3電圧を基準しきい電圧と比較して発光素子の劣化を示す劣化因子を算出する段階と、劣化因子に基づいて入力映像信号を補正する段階とをさらに有するように構成できる。

【0034】

基準しきい電圧は、表示動作を行わないダミー画素に含まれた発光素子のアノード電圧とすることができる。

【発明の効果】

【0035】

本発明によれば、有機発光表示装置において、各画素間に駆動トランジスタのしきい電圧と電界効果移動度が均一でなかったり、発光素子が劣化したりしても、各画素間輝度が均一となるようにデータ電圧を補償することができる。また、時間の経過により、駆動トランジスタのしきい電圧と駆動トランジスタの電界効果移動度が変化したり、有機発光素子が劣化したりしても、これを考慮してデータ電圧を補償することによって、有機発光素子の輝度を均一に維持することができる。

20

【図面の簡単な説明】

【0036】

【図1】本発明の一実施形態による有機発光表示装置のブロック図である。

【図2】本発明の一実施形態による有機発光表示装置における一画素の等価回路図である。

30

【図3】本発明の一実施形態による有機発光表示装置における一行の画素に印加されるゲート信号を示した波形図の一例である。

【図4】図3に示した各区間における一画素の等価回路図である。

【図5】図3に示した各区間における一画素の等価回路図である。

【図6】図3に示した各区間における一画素の等価回路図である。

【図7】図3に示した各区間における一画素の等価回路図である。

【図8】図3に示した各区間における一画素の等価回路図である。

【図9】本発明の一実施形態による有機発光表示装置における一行の画素に印加される駆動信号を示した波形図の他の例である。

【図10】図9に示した各区間における一画素の等価回路図である。

40

【図11】図9に示した各区間における一画素の等価回路図である。

【図12】図9に示した各区間における一画素の等価回路図である。

【図13】図9に示した各区間における一画素の等価回路図である。

【発明を実施するための形態】

【0037】

以下、添付した図面を参照しながら、本発明の実施形態について本発明が属する技術分野における通常の知識を有する者が容易に実施できるように詳細に説明する。しかし、本発明は種々の相異なる形態で実現でき、ここに説明する実施形態に限定されるものではない。

【0038】

50

まず、図1及び図2を参照して、本発明の一実施形態による有機発光表示装置について説明する。

【0039】

図1は、本発明の一実施形態による有機発光表示装置のブロック図であり、図2は、本発明の一実施形態による有機発光表示装置における一表示画素の等価回路図である。

【0040】

図1に示すように、本発明の一実施形態による有機発光表示装置は、表示板300、走査駆動部400、データ駆動部500、及び信号制御部600を有する。

【0041】

表示板300は、複数の信号線 $G_{a1} \sim G_{an}$ 、 $G_{b1} \sim G_{bn}$ 、 $G_{c1} \sim G_{cn}$ 、 $S_1 \sim S_m$ 、 S_d 、 $D_1 \sim D_m$ 、複数の電圧線（図示せず）、及びこれらに接続され、ほぼ行列状に配列された複数の表示画素 PX_a とダミー画素 PX_d を有する。

10

【0042】

信号線 $G_{a1} \sim G_{an}$ 、 $G_{b1} \sim G_{bn}$ 、 $G_{c1} \sim G_{cn}$ 、 $S_1 \sim S_m$ 、 S_d 、 $D_1 \sim D_m$ は、第1走査信号を伝達する複数の第1走査信号線 $G_{a1} \sim G_{an}$ 、第2走査信号を伝達する複数の第2走査信号線 $G_{b1} \sim G_{bn}$ 、第3走査信号を伝達する複数の第3走査信号線 $G_{c1} \sim G_{cn}$ 、感知信号を伝達する複数の感知線 $S_1 \sim S_m$ 、 S_d 、及び映像データ信号を伝達する複数のデータ線 $D_1 \sim D_m$ を有する。第1走査信号線 $G_{a1} \sim G_{an}$ 、第2走査信号線 $G_{b1} \sim G_{bn}$ 、及び第3走査信号線 $G_{c1} \sim G_{cn}$ は、ほぼ行方向に延長されて互いにほぼ平行であり、感知線 $S_1 \sim S_m$ 、 S_d 及びデータ線 $D_1 \sim D_m$ は、

20

【0043】

表示画素 PX_a は、実際画像を表示する画素であり、第1走査信号線～第3走査信号線 $G_{a1} \sim G_{an}$ 、 $G_{b1} \sim G_{bn}$ 、 $G_{c1} \sim G_{cn}$ 、感知線 $S_1 \sim S_m$ 、及びデータ線 $D_1 \sim D_m$ に接続されている。これに対して、ダミー画素 PX_d は、実際画像を表示しない画素であり、第2走査信号線 $G_{b1} \sim G_{bn}$ 、第3走査信号線 $G_{c1} \sim G_{cn}$ 、及び感知線 S_d にだけ接続されている。

【0044】

電圧線は、駆動電圧を伝達する駆動電圧線（図示せず）を含む。

【0045】

図2に示したように、各表示画素 PX_a は、有機発光素子LD、駆動トランジスタ Q_d 、キャパシタ C_{st} 、第1スイッチングトランジスタ Q_{s1} 、第2スイッチングトランジスタ Q_{s2} 、及び第3スイッチングトランジスタ Q_{s3} を有する。

30

【0046】

駆動トランジスタ Q_d は、出力端子、入力端子、及び制御端子を有する。駆動トランジスタ Q_d の制御端子は、接続点NBでキャパシタ C_{st} 及び第1スイッチングトランジスタ Q_{s1} と接続され、入力端子は駆動電圧V_{dd}と接続され、出力端子は接続点NAで第2スイッチングトランジスタ Q_{s2} 及び第3スイッチングトランジスタ Q_{s3} と接続されている。

【0047】

キャパシタ C_{st} の一端は、接続点N1で駆動トランジスタ Q_d と接続され、他端は駆動電圧V_{dd}と接続されている。

40

【0048】

第1スイッチングトランジスタ Q_{s1} は第1走査信号 g_{ai} に应答して動作し、第2スイッチングトランジスタ Q_{s2} は第2走査信号 g_{bi} に应答して動作し、第3スイッチングトランジスタ Q_{s3} は第3走査信号 g_{ci} に应答して動作する。

【0049】

第1スイッチングトランジスタ Q_{s1} はデータ線 D_j と接続点NBとの間に接続され、第2スイッチングトランジスタ Q_{s2} は感知線 S_j と接続点NAとの間に接続され、第3スイッチングトランジスタ Q_{s3} は接続点NAと有機発光素子LDとの間に接続されてい

50

る。

【0050】

駆動トランジスタ Q_d 、第1スイッチングトランジスタ Q_{s1} 、第2スイッチングトランジスタ Q_{s2} 、及び第3スイッチングトランジスタ Q_{s3} は、 p -チャネル電界効果トランジスタである、電界効果トランジスタの例としては、薄膜トランジスタ(thin film transistor、TFT)が挙げられ、これらは多結晶シリコンを含む。

【0051】

有機発光素子LDのアノード(anode)とカソード(cathode)は、それぞれ第3スイッチングトランジスタ Q_{s3} と共通電圧 V_{ss} に接続されている。有機発光素子LDは、第3スイッチングトランジスタ Q_{s3} を通じて駆動トランジスタ Q_d が供給する電流 I_{LD} の大きさにより強さを異にして発光することによって画像を表示し、この電流 I_{LD} の大きさは、駆動トランジスタ Q_d の制御端子と入力端子との間の電圧の大きさによる。

【0052】

一方、ダミー画素 PXd は、表示板300の一側に形成されている。ダミー画素 PXd は、表示画素 PXa と同一の有機発光素子LD、駆動トランジスタ Q_d 、キャパシタ Cst 、第1スイッチングトランジスタ Q_{s1} 、第2スイッチングトランジスタ Q_{s2} 、及び第3スイッチングトランジスタ Q_{s3} を含むことができる。

【0053】

再び図1に示すように、走査駆動部400は、表示板300の第1走査信号線 $G_{a1} \sim G_{an}$ と接続される第1走査駆動部410、第2走査信号線 $G_{b1} \sim G_{bn}$ と接続される第2走査駆動部420、及び第3走査信号線 $G_{c1} \sim G_{cn}$ と接続される第3走査駆動部430を含む。第1走査駆動部～第3走査駆動部410、420、430は、それぞれ高電圧 V_{on} と低電圧 V_{off} の組み合わせからなる第1走査信号 g_{ai} 、第2走査信号 g_{bi} 、及び第3走査信号 g_{ci} を、第1走査信号線 $G_{a1} \sim G_{an}$ 、第2走査信号線 $G_{b1} \sim G_{bn}$ 、及び第3走査信号線 $G_{c1} \sim G_{cn}$ にそれぞれ印加する。

【0054】

高電圧 V_{on} は、第1スイッチングトランジスタ $Q_{s1} \sim$ 第3スイッチングトランジスタ $Q_{s1} \sim Q_{s3}$ を遮断することができ、低電圧 V_{off} は、第1スイッチングトランジスタ $Q_{s1} \sim$ 第3スイッチングトランジスタ Q_{s3} を導通させることができる。

【0055】

データ駆動部500は、基本回路部510とスイッチング回路部520を含む。

【0056】

基本回路部510は、デジタル-アナログ変換器511とアナログ-デジタル変換器512を含む。

【0057】

デジタル-アナログ変換器511は、各行の表示画素 PXa に対するデジタル出力映像信号 $Dout$ を受信し、これをアナログデータ電圧 $Vdat$ に変換して、データ線 $D_1 \sim D_m$ に印加する。アナログ-デジタル変換器512は、各表示画素 PXa から感知線 S_j を通じて第1感知信号～第4感知信号 V_{At} 、 $V_{A\mu}$ 、 V_{Ao} 、 V_{Ad} を受信し、これをデジタル値 DV_{At} 、 $DV_{A\mu}$ 、 DV_{Ao} 、 DV_{Ad} に変換して出力する。

【0058】

スイッチング回路部520は、第2スイッチングトランジスタ Q_{s2} と接地電圧との間を断続する第1スイッチ $SW1$ 、第2スイッチングトランジスタ Q_{s2} と基準電流源 I_{ref} との間を断続する第2スイッチ $SW2$ 、感知線 S_j とデータ線 D_j との間を断続する第3スイッチ $SW3$ 、データ線 D_j とデジタル-アナログ変換器511との間を断続する第4スイッチ $SW4$ 、感知線 S_j と事前充電電圧(precharging voltage) V_{pc} との間を断続する第5スイッチ $SW5$ 、駆動電圧 V_{dd} とデータ線 D_j との間を断続する第6スイッチ $SW6$ 、及び感知線 S_j とアナログ-デジタル変換器512と

10

20

30

40

50

の間を断続する第7スイッチSW7を有する。

【0059】

信号制御部600は、走査駆動部400及びデータ駆動部500などの動作を制御し、入力映像信号Dinを受信して駆動トランジスタQdの特性と有機発光素子LDの特性によって入力映像信号Din補正し、これを出力映像信号Doutとして出力する。

【0060】

信号制御部600は、第1フレームメモリ610、第2フレームメモリ620、ルックアップテーブル630、第3フレームメモリ630、及び映像信号補正部650を有する。

【0061】

第1フレームメモリ610は、表示画素Pxaで感知された第1感知信号VAtを、アナログ-デジタル変換器512を通じてデジタル形態DVAtで受信して保存する。

【0062】

第2フレームメモリ620は、表示画素Pxaで感知された第2感知信号VAμを、アナログ-デジタル変換器512を通じてデジタル形態DVAmuで受信して保存する。

【0063】

ルックアップテーブル630は、第3感知信号VAo及び第4感知信号VAdを、アナログ-デジタル変換器512を通じてデジタル形態DVAo、DVAdで受信し、第3感知信号DVAo及び第4感知信号DVAdの対によって決められる劣化因子を記憶する。この時、劣化因子は、表示画素Pxaの有機発光素子LDが劣化した程度を示す。なお、ルックアップテーブル630は、第3感知信号VAo及び第4感知信号VAdの差がゼロの時に輝度を100%とし、差が増加することによって輝度が指数関数形態で減少する値とする劣化因子を保存することができる。

【0064】

第3フレームメモリ640は、ルックアップテーブル630から当該劣化因子を受信して保存する。

【0065】

映像信号補正部650は、第1感知信号DVAt、第2感知信号DVAmu、及び劣化因子に基づいて入力映像信号Dinを補正し、これを出力映像信号Doutとして出力する。この映像信号補正部650は演算回路を含む構成とすることができる。

【0066】

このような駆動装置400、500、600それぞれは、少なくとも1つの集積回路チップの形態で表示板300の上に直接装着してもよく、フレキシブル印刷回路膜(flexible printed circuit film)(図示せず)の上に装着し、TCP(tape carrier package)の形態で表示板300に取り付けてもよく、別途の印刷回路基板(printed circuit board)(図示せず)の上に装着してもよい。これとは異なり、これら駆動装置400、500、600が、信号線Ga1~Gan、Gb1~Gbn、Gc1~Gcn、S1~Sm、Sd、D1~Dm及びトランジスタQs1~Qs3、Qdなどと共に表示板300に集積された構成とすることもできる。また、駆動装置400、500、600は単一チップで集積でき、この場合、これらのうちの少なくとも1つ、またはこれらを構成する少なくとも1つの回路素子が、単一チップの外側にあるような回路構成とすることもできる。

【0067】

次に、このような有機発光表示装置において、信号制御部600の映像信号補正部650で駆動トランジスタ及び有機発光素子の特性によって入力映像信号が補償される方法について詳細に説明する。

【0068】

図2で、駆動薄膜トランジスタQdに流れる電流IQDは、次の数式1で表される。

【0069】

10

20

30

40

【数 1】

$$I_{QD} = \frac{1}{2} \mu C_{OX} \frac{W}{L} (V_{sg} - |V_{tht}|)^2$$

【0070】

ここで、 μ は電界効果移動度、 C_{OX} はゲート絶縁層の容量、 W は駆動トランジスタ Q_d のチャネル幅、 L は駆動トランジスタ Q_d のチャネル長さ、 V_{sg} は駆動トランジスタ Q_d の入力端子と制御端子との間の電圧差 $V_s \sim V_g$ を示す。

【0071】

数式 1 における駆動トランジスタ Q_d の特性偏差と有機発光素子 LD の劣化による補償を考慮した各階調別最大電流 I_{max} は、次の数式 2 で表される。 10

【0072】

【数 2】

$$\frac{100}{\alpha} \times \frac{\text{該当階調値}}{2^n - 1} \times I_{max} = \frac{1}{2} \mu C_{OX} \frac{W}{L} (V_s - V_g - |V_{tht}|)^2$$

【0073】

ここで、 n は入力映像信号のビット数であり、 V_s は駆動トランジスタ Q_d のソース電極の電圧である。駆動トランジスタ Q_d のソース電極は駆動電圧 V_{dd} に接続しているので、 V_s は駆動電圧 V_{dd} である。該当階調値は、例えば、入力映像信号のビット数 n が 8 であれば、ゼロから 255 の間の階調値である。 20

【0074】

数式 2 から、駆動トランジスタ Q_d の制御端子に印加される電圧 V_g は、次の数式 3 で表される。

【0075】

【数 3】

$$V_g = V_s - \sqrt{\frac{100}{\alpha} \sqrt{\frac{\text{該当階調値}}{2^n - 1}} \sqrt{\frac{2I_{max}}{\mu C_{OX} \frac{W}{L}}}} - |V_{tht}|$$

30

【0076】

したがって、駆動トランジスタ Q_d の制御端子に印加される電圧 V_g 、つまり、各表示画素 $P_x a$ の各階調におけるデータ電圧 V_{dat} は、駆動トランジスタ Q_d のしきい電圧 V_{tht} 、駆動トランジスタ Q_d の電界効果移動度 μ 、及び有機発光素子 LD の劣化因子が分かれば求めることが可能である。実際には、駆動トランジスタ Q_d のしきい電圧 V_{tht} に係わる第 1 感知信号 V_{At} 、駆動トランジスタ Q_d の電界効果移動度 μ に係わる第 2 感知信号 $V_{A\mu}$ 、及び有機発光素子 LD の劣化因子に係わる第 3 感知信号 V_{Ao} と第 4 感知信号 V_{Ad} を測定して、数式 3 から各画素 $P_x a$ で各階調に印加するデータ電圧 V_{dat} を決定することができる。一方、データ電圧 V_{dat} は、信号制御部 600 から出力される出力映像信号 $Dout$ によって選択したアナログ電圧であるため、入力映像信号 Din が映像信号補正部 650 で数式 3 を満たすように出力映像信号 $Dout$ に補正されて出力される。 40

【0077】

駆動トランジスタ Q_d のしきい電圧 V_{tht} に係わる第 1 感知信号 V_{At} 、駆動トランジスタ Q_d の電界効果移動度 μ に係わる第 2 感知信号 $V_{A\mu}$ 、及び有機発光素子 LD の劣化因子に係わる第 3 感知信号 V_{Ao} と第 4 感知信号 V_{Ad} は、各フレームで表示画素 $P_x a$ の有機発光素子 LD が発光してから発光を止める時間の間に感知できる。しかし、有機発光素子 LD が発光してから発光を止める時間の間に、3 つの信号が全て感知されるわけではなく、3 つの信号のいずれか 1 つだけが感知される。感知されない 2 つの信号は、以前に感知した値または予め決められた平均値を利用して入力映像信号 Din を補正する 50

ことができる。

【0078】

次に、図3～図12と、前述した図1及び図2を参照して、本発明の一実施形態による有機発光表示装置で第1感知信号～第4感知信号 V_{At} 、 $V_{A\mu}$ 、 V_{Ao} 、 V_{Ad} を求める方法について詳細に説明する。

【0079】

まず、図3～図7、また、前述の図1及び図2を参照して、本発明の一実施形態による有機発光表示装置で第1感知信号 V_{At} を求める方法について説明する。

【0080】

図3は、本発明の一実施形態による有機発光表示装置における一行の画素に印加されるゲート信号を示した波形図の一例であり、図4～図7は、図3に示した各区間における一画素の等価回路図である。

10

【0081】

まず、図1～図2に示すように、信号制御部600は、外部のグラフィック制御器（図示せず）から入力映像信号 D_{in} 及びその表示を制御する入力制御信号 $ICON$ を受信する。入力映像信号 D_{in} は、各表示画素 PXa の輝度情報を含み、輝度は、決められた数、例えば、 $1024 (= 2^{10})$ 、 $256 (= 2^8)$ 、または $64 (= 2^6)$ 個の階調を有している。入力制御信号 $ICON$ の例としては、垂直同期信号、水平同期信号、メインクロック信号、及びデータ制限信号($data\ enable\ signal$)などがある。

20

【0082】

信号制御部600は、入力映像信号 D_{in} と入力制御信号 $ICON$ に基づいて入力映像信号 D_{in} を補正し、走査制御信号 $CONT1$ とデータ制御信号 $CONT2$ などを生成する。信号制御部600は、走査制御信号 $CONT1$ を走査駆動部400に送出し、データ制御信号 $CONT2$ と出力映像信号 D_{out} はデータ駆動部500に送出する。

【0083】

走査制御信号 $CONT1$ は、第1走査駆動部～第3走査駆動部410、420、430を制御する3つの制御信号があり、それぞれの制御信号は、走査開始を指示する走査開始信号($scanning\ start\ signal$) STV 、その高電圧 V_{on} の出力周期を制御する少なくとも1つのクロック信号、及び高電圧 V_{on} の持続時間を限定する出力制限信号($output\ enable\ signal$) OE などを含むように構成できる。

30

【0084】

データ制御信号 $CONT2$ は、一行の表示画素 PXa に対するデジタル映像信号 D_{out} の伝送開始を知らせる水平同期開始信号、データ線 $D_1 \sim D_m$ にアナログデータ電圧の印加を指示するロード信号、及びデータクロック信号 $HCLK$ などを含む。

【0085】

走査駆動部400は、信号制御部600からの走査制御信号 $CONT1$ によって、第1走査信号～第3走査信号を高電圧 V_{on} または低電圧 V_{off} に変える。

【0086】

40

信号制御部600からのデータ制御信号 $CONT2$ によって、データ駆動部500、特に基本回路部510は、各行の表示画素 PXa に対するデジタル出力映像信号 D_{out} を受信し、出力映像信号 D_{out} をアナログデータ電圧 V_{dat} に変換した後、これをデータ線 $D_1 \sim D_m$ に印加する。データ駆動部500は、1水平周期 $1H$ の間に、一行の表示画素 PXa に対するデータ電圧 V_{dat} を出力する。

【0087】

以下、特定画素行、例えば、 i 番目行について詳しく説明する。

【0088】

図3に示すように、走査駆動部400は、信号制御部600からの走査制御信号 $CONT1$ によって、第1走査信号線 G_{ai} に印加される第1走査信号 g_{ai} を低電圧 V_{off}

50

に変え、第2走査信号線 G_{b_i} に印加される第2走査信号 g_{b_i} 、及び第3走査信号線 G_{c_i} に印加される第3走査信号 g_{c_i} を高電圧 V_{on} に変える。そして、第4スイッチ SW_4 が導通する。

【0089】

これにより、図4に示したように、第1スイッチングトランジスタ Q_{s1} が導通し、第2スイッチングトランジスタ Q_{s2} 及び第3スイッチングトランジスタ Q_{s3} が遮断される。

【0090】

第1スイッチングトランジスタ Q_{s1} が導通すれば、接続点 NB にはデータ電圧 V_{dat} が印加され、接続点 NB と駆動電圧 V_{dd} との電圧差はキャパシタ C_{st} に保存される。したがって、駆動トランジスタ Q_d が導通して電流を流すが、第3スイッチングトランジスタ Q_{s3} が遮断されているため、有機発光素子 LD は発光しない。これを第1データ記入区間 T_1 という。

【0091】

次に、図3に示したように、走査駆動部400は、信号制御部600からの走査制御信号 $CONT_1$ によって、第1走査信号線 G_{a_i} に印加される第1走査信号 g_{a_i} を高電圧 V_{on} に変え、第2走査信号線 G_{b_i} に印加される第2走査信号 g_{b_i} を高電圧 V_{on} に維持し、第3走査信号線 G_{c_i} に印加される第3走査信号 g_{c_i} を低電圧 V_{off} に変える。第4スイッチ SW_4 は遮断される。

【0092】

これにより、図5に示したように、第1スイッチングトランジスタ Q_{s1} が遮断され、第2スイッチングトランジスタ Q_{s2} は遮断された状態を維持し、第3スイッチングトランジスタ Q_{s3} は導通する。この時、駆動トランジスタ Q_d の出力端子は発光素子 LD と接続され、駆動トランジスタ Q_d は駆動トランジスタ Q_d の制御端子と入力端子との間の電圧差 V_{sg} によって制御される出力電流 I_{LD} を有機発光素子 LD に流し、有機発光素子は発光する。この区間が第1発光区間 T_2 である。キャパシタ C_{st} に充電された電圧は第1走査信号 g_{a_i} が高電圧 V_{on} に変わって、第1スイッチングトランジスタ Q_{s1} がオフになっても、1フレームの間続けて維持されるので、駆動トランジスタ Q_d の制御端子電圧は一定に維持される。

【0093】

次に、図3に示したように、走査駆動部400は、第1走査信号線 G_{a_i} に印加される第1走査信号 g_{a_i} を低電圧 V_{off} に変え、第2走査信号線 G_{b_i} に印加される第2走査信号 g_{b_i} を低電圧 V_{off} に変え、第3走査信号線 G_{c_i} に印加される第3走査信号 g_{c_i} を高電圧 V_{on} に変える。そして、第3スイッチ SW_3 は導通し、第4スイッチ SW_4 は遮断される。

【0094】

これにより、図6に示したように、第1スイッチングトランジスタ Q_{s1} は遮断された状態を維持し、第2スイッチングトランジスタ Q_{s2} は導通し、第3スイッチングトランジスタ Q_{s3} は遮断される。第3スイッチングトランジスタ Q_{s3} が遮断されると、有機発光素子 LD は発光を止め、表示画素 PX_a は黒い状態 (black) となる。これを第1感知区間 T_3 という。この時、2つの接続点 NA 、 NB は接続される。

【0095】

その後、第1スイッチ SW_1 が導通すると、図7に示したように、駆動トランジスタ Q_d の制御端子と出力端子は接地電圧と接続される。その後、再び第1スイッチ SW_1 を遮断する。一定時間が経過した後に第7スイッチ SW_7 を導通すると、接続点 NA の電圧が感知線 S_j を通じてアナログ-デジタル変換器512に入力され、これを第1感知信号 V_{At} という。第1感知信号 V_{At} は、アナログ-デジタル変換器512を通じてデジタル値 DV_{At} に変換されて出力される。

【0096】

図6及び図7に示したように、駆動トランジスタ Q_d の制御端子と出力端子が接地電圧

10

20

30

40

50

と接続してから切れると、駆動トランジスタQdはダイオード接続(diode connection)される。これにより、接続点NAの電圧は第1スイッチSW1が導通した瞬間、接地電圧となり、第1スイッチSW1が遮断されながら一定時間が経過することによって上昇し、一定の値に収斂する。その時の接続点NAの電圧が第1感知信号 V_{At} である。この時、駆動トランジスタQdのしきい電圧 V_{tht} は、次の数式4のように得られる。

【0097】

(数4)

$$|V_{tht}| = V_{dd} - V_{At}$$

数式4から、第1感知信号 V_{At} は、次の数式5で表される。

【0098】

(数5)

$$V_{At} = V_{dd} - |V_{tht}|$$

第1データ記入区間T1と第1発光区間T2との和は、第1感知区間T3の長さと同じであり得、第1感知区間T3は調節が可能である。また、この3つの区間T1、T2、T3の和は、実質的に1フレームと同一である。

【0099】

次に、図3及び図8を参照して、本発明の一実施形態による有機発光表示装置で第2感知信号 $V_{A\mu}$ を求める方法について説明する。

【0100】

第2感知信号 $V_{A\mu}$ を求める場合にも、データ記入区間、発光区間、及び感知区間を経るので、第2感知信号 $V_{A\mu}$ を求める場合は第1感知信号 V_{At} を求める場合と区別されるように、第2データ記入区間、第2発光区間、及び第2感知区間とする。第2データ記入区間及び第2発光区間における画素Px aの回路は、第1データ記入区間T1及び第1発光区間T2において前述した図4及び図5の画素Px aの回路と同一である。

【0101】

しかし、第2感知区間では、第1感知区間T3と異なって第2スイッチSW2及び第3スイッチSW3が導通する。これにより、図8に示したように、駆動トランジスタQdの制御端子及び出力端子は基準電流Irefに接続し、駆動薄膜トランジスタQdに基準電流Irefが流れる。その後、第7スイッチSW7を導通すると、接続点NAの電圧が感知線Sjを通じてアナログ-デジタル変換器512に入力され、これを第2感知信号 $V_{A\mu}$ という。第2感知信号 $V_{A\mu}$ は、アナログ-デジタル変換器512を通じてデジタル値 $DV_{A\mu}$ に変換されて出力される。

【0102】

図8で、駆動薄膜トランジスタQdに流れる基準電流Irefは、次の数式6で表される。

【0103】

【数6】

$$I_{ref} = \frac{1}{2} \mu C_{ox} \frac{W}{L} (V_s - V_g - |V_{tht}|)^2$$

【0104】

これにより、数式6から次の数式7が得られる。

【0105】

【数7】

$$\sqrt{\frac{2I_{ref}}{\mu C_{ox} \frac{W}{L}}} = V_s - V_g - |V_{tht}|$$

10

20

30

40

50

【0106】

ここで、 V_s は駆動電圧 V_{dd} であり、 V_g は第2感知信号 $V_{A\mu}$ である。

【0107】

第2データ記入区間と第2発光区間との和は、第2感知区間の長さと同じとすることができ、この3つの区間の和は実質的に1フレームと同じである。

【0108】

一方、このように求めた第1感知信号 V_{At} 及び第2感知信号 $V_{A\mu}$ を利用して、数式3は次の数式8で表される。

【0109】

【数8】

10

$$V_g = V_{At} - \sqrt{\frac{100}{\alpha}} \sqrt{\frac{\text{該当階調値}}{2^n - 1}} (V_{At} - V_{A\mu})$$

【0110】

よって、最終的に、信号制御部600の映像信号補正部650は、数式8によって入力映像信号 D_{in} を補正する。

【0111】

次に、図9～図12を参照して、本発明の一実施形態による有機発光表示装置において、劣化因子に係わる第3感知信号 V_{Ao} 及び第4感知信号 V_{Ad} を求める方法について説明する。

20

【0112】

図9は、本発明の一実施形態による有機発光表示装置における一行の画素に印加される駆動信号を示した波形図の他の例であり、図10～図13は、図9に示した各区間における一画素の等価回路図である。

【0113】

図9に示すように、走査駆動部400は、信号制御部600からの走査制御信号 $CONT1$ によって、第1走査信号線 G_{ai} に印加される第1走査信号 g_{ai} を低電圧 V_{off} に変え、第2走査信号線 G_{bi} に印加される第2走査信号 g_{bi} 、及び第3走査信号線 G_{ci} に印加される第3走査信号 g_{ci} を高電圧 V_{on} に変える。そして、第4スイッチ $SW4$ 及び第5スイッチ $SW5$ を導通させる。

30

【0114】

以下、図10に示したように、第1スイッチングトランジスタ Q_{s1} が導通し、第2スイッチングトランジスタ Q_{s2} 及び第3スイッチングトランジスタ Q_{s3} が遮断される。

【0115】

第1スイッチングトランジスタ Q_{s1} が導通すると、接続点 NB にはデータ電圧 V_{dat} が印加され、接続点 $N1$ と駆動電圧 V_{dd} との電圧差はキャパシタ C_{st} に保存される。したがって、駆動トランジスタ Q_d が導通して電流を流すが、第3スイッチングトランジスタ Q_{s3} が遮断されているので、有機発光素子 LD は発光しない。これを第3データ記入区間 $T4$ という。

【0116】

40

この時、感知線 S_j は事前充電電圧 V_{pc} に接続されて事前充電 ($precharge$) され、事前充電電圧 V_{pc} は有機発光素子 LD のしきい電圧 V_{tho} より低い。

【0117】

次に、図9に示したように、走査駆動部400は信号制御部600からの走査制御信号 $CONT1$ によって、第1走査信号線 G_{ai} に印加される第1走査信号 g_{ai} を高電圧 V_{on} に変え、第2走査信号線 G_{bi} に印加される第2走査信号 g_{bi} を低電圧 V_{off} に変え、第3走査信号線 G_{ci} に印加される第3走査信号 g_{ci} を低電圧 V_{off} に変える。第5スイッチ $SW5$ は遮断される。

【0118】

これにより、図11に示したように、第1スイッチングトランジスタ Q_{s1} が遮断され

50

、第2スイッチングトランジスタ Q_{s2} 及び第3スイッチングトランジスタ Q_{s3} は導通する。この時、駆動トランジスタ Q_d の出力端子は発光素子LDと接続され、駆動トランジスタ Q_d は、駆動トランジスタ Q_d の制御端子と入力端子との間の電圧差 V_{sg} によって制御される出力電流 I_{LD} を有機発光素子LDに流し、有機発光素子は発光する。この区間が第3発光区間T5である。この時、感知線 S_j は孤立する(floating)。キャパシタ C_{st} に充電された電圧は、第1走査信号 g_{ai} が高電圧 V_{on} に変わって、第1スイッチングトランジスタ Q_{s1} がオフになっても1フレームの間に続けて維持されるので、駆動トランジスタ Q_d の制御端子電圧は一定に維持される。

【0119】

この時、感知線 S_j は、第3データ記録区間T4で有機発光素子LDのしきい電圧 V_{tho} より低い電圧である事前充電電圧 V_{pc} で事前充電されているので、第3発光区間T5で感知線 S_j が孤立していてもその電圧が上昇せず、維持発光素子LDのしきい電圧 V_{tht} より低く維持される。もし、感知線 S_j の電圧が有機発光素子LDのアノード電圧より高ければ、電流が発光素子LDでない感知線 S_j に流れ得るため、希望する輝度を維持することができない。

10

【0120】

次に、走査駆動部400は、第1走査信号線 G_{ai} に印加される第1走査信号 g_{ai} を低電圧 V_{off} に変え、第2走査信号線 G_{bi} に印加される第2走査信号 g_{bi} を低電圧 V_{off} に維持し、第3走査信号線 G_{ci} に印加される第3走査信号 g_{ci} を低電圧 V_{off} に維持する。そして、第4スイッチ SW_4 は遮断され、第6スイッチ SW_6 は導通する。

20

【0121】

これにより、図12に示したように、第1スイッチングトランジスタ Q_{s1} は導通し、第2スイッチングトランジスタ Q_{s2} 及び第3スイッチングトランジスタ Q_{s3} は導通した状態を維持する。駆動トランジスタ Q_d の制御端子には駆動電圧 V_{dd} が接続される。そうすると、キャパシタ C_{st} の充電電圧はゼロとなり、駆動トランジスタ Q_d の制御端子と入力端子との電圧差はゼロとなるので、駆動トランジスタ Q_d には電流が流れず、駆動トランジスタ Q_d と有機発光素子LDが接続されていても、有機発光素子LDは発光を止め、表示画素 PX_a は黒い状態となる。この時、接続点NAの電圧、つまり、有機発光素子LDのアノード端子の電圧は下降する。これを第3感知前段区間T6という。

30

【0122】

その後、走査駆動部400は、第1走査信号線 G_{ai} に印加される第1走査信号 g_{ai} を高電圧 V_{on} に変え、第2走査信号線 G_{bi} に印加される第2走査信号 g_{bi} を低電圧 V_{off} に維持し、第3走査信号線 G_{ci} に印加される第3走査信号 g_{ci} を低電圧 V_{off} に維持する。そして、第6スイッチ SW_6 は遮断される。

【0123】

これにより、図13に示したように、第1スイッチングトランジスタ Q_{s1} は遮断され、第2スイッチングトランジスタ Q_{s2} 及び第3スイッチングトランジスタ Q_{s3} は導通した状態を維持する。キャパシタ C_{st} の充電電圧はゼロを維持するので、駆動トランジスタ Q_d の制御端子電圧は駆動電圧 V_{dd} と同一に維持され、駆動トランジスタ Q_d には電流が流れない。そのために、発光素子LDは発光を止めた状態を維持する。有機発光素子LDのアノード端子の電圧は第3感知前段区間T6に続いて下降を続け、一定の時間が経過すれば、接続点NAの電圧、つまり、有機発光素子LDのアノード端子の電圧は一定の値に収斂し、これが有機発光素子LDのしきい電圧 V_{tho} である。これを第3感知後段区間T7という。

40

【0124】

その後、第7スイッチ SW_7 を導通すると、接続点NAの電圧が感知線 S_j を通じてアナログ-デジタル変換器512に入力され、これを第3感知信号 V_{A_0} という。第3感知信号 V_{A_0} はアナログ-デジタル変換器512を通じてデジタル値 DV_{A_0} に変換されて出力される。

50

【 0 1 2 5 】

第3データ記入区間T4と第3発光区間T5との和は、第3感知前段区間T6と第4感知前段区間T7との和と同一であり得、この4つの区間T4、T5、T6、T7の和は実質的に1フレームと同一である。

【 0 1 2 6 】

一方、図9～図13に対する説明は、実際表示動作を行う表示画素Pxaに対する説明である。表示画素Pxaで第3感知信号V_{Ad}を感知する間、画像表示に寄与しないダミー画素Pxdの接続点NAの電圧を第4感知信号V_{Ad}として感知する。その回路図と動作は、図12及び図13で説明した通りである。感知された第4感知信号V_{Ad}はアナログ-デジタル変換器512を通じてデジタル値DV_{Ad}で保存される。

10

【 0 1 2 7 】

このような第3感知信号DV_{Ad}及び第4感知信号DV_{Ad}は、前述したようにルックアップテーブル630に入力され、これによって有機発光素子LDが劣化した程度を表わす劣化因子が出力され、これは第3フレームメモリ640に保存される。

【 0 1 2 8 】

もし、有機発光素子LDの劣化を予め決められた他の基準に基づいて判断したら、その基準は、表示装置が使用される環境、例えば、温度変化などは考慮しない数値であるため、正確な判断が難しいこともある。しかし、本発明の一実施形態による有機発光表示装置は、有機発光素子LDの劣化を同一の表示装置内に存在するダミー画素Pxdの有機発光素子LDを基準として判断するので、表示装置が使用される環境、例えば、温度などを考慮して有機発光素子LDの劣化程度を判断することができる。

20

【 0 1 2 9 】

このように、駆動トランジスタQdのしきい電圧V_{tht}、駆動トランジスタQdの電界効果移動度μ、及び有機発光素子LDの劣化因子を考慮してデータ電圧V_{datt}を補正すれば、時間によって駆動トランジスタQdのしきい電圧V_{tht}、駆動トランジスタQdの電界効果移動度μ、及び有機発光素子LDが劣化しても、有機発光素子に流れる電流を一定に維持できるので、有機発光表示装置の輝度を均一に維持できる。

【 0 1 3 0 】

以上、本発明の好ましい実施形態について詳細に説明したが、本発明の権利範囲はこれに限定されるわけではなく、特許請求の範囲で定義している本発明の基本概念を利用した当業者の種々の変形及び改良形態も本発明の権利範囲に属するものである。

30

【 符号の説明 】

【 0 1 3 1 】

300 表示板
 400 走査駆動部
 410 第1走査駆動部
 420 第2走査駆動部
 430 第3走査駆動部
 500 データ駆動部
 510 基本回路部
 520 スイッチング回路部
 600 信号制御部
 610 第1フレームメモリ
 620 第2フレームメモリ
 630 ルックアップテーブル
 640 第3フレームメモリ
 650 映像信号補正部
 CONT1 走査制御信号
 CONT2 データ制御信号
 Cst ストレージキャパシタ

40

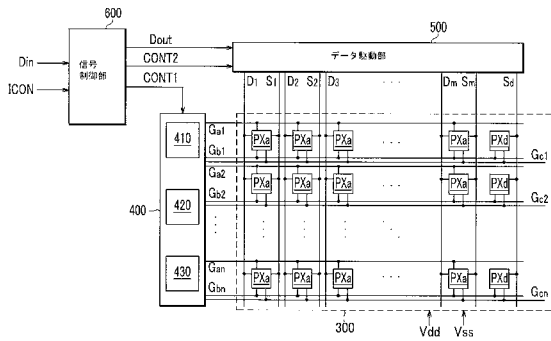
50

- D i n 入力映像信号
- D o u t 出力映像信号
- D ₁ ~ D _m データ線
- G a ₁ ~ G a _n 第1走査信号線
- G b ₁ ~ G b _n 第2走査信号線
- G c ₁ ~ G c _n 第3走査信号線
- g a ₁ ~ g a _n 第1走査信号
- g b ₁ ~ g b _n 第2走査信号
- g c ₁ ~ g c _n 第3走査信号
- I C O N 入力制御信号
- I L D 駆動トランジスタの出力電流
- L D 有機発光素子
- N 1、N 2 接続点
- O E 出力制限信号
- P X 画素
- Q d 駆動トランジスタ
- Q s 1 ~ Q s 3 スイッチングトランジスタ
- S ₁ ~ S _m 感知線
- V d a t データ電圧
- V d d 駆動電圧
- V o f f 低電圧
- V o n 高電圧
- V s s 共通電圧

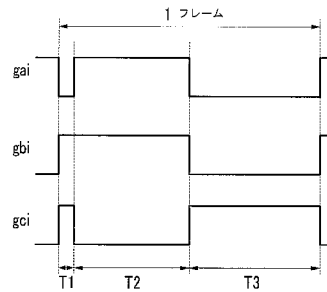
10

20

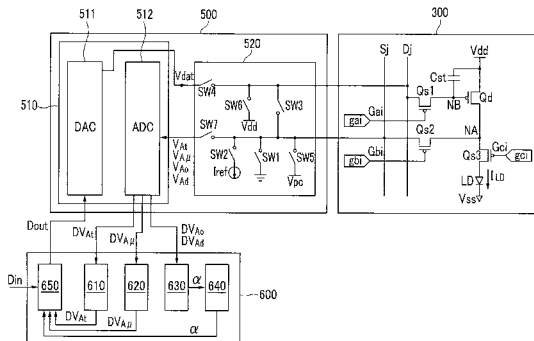
【図1】



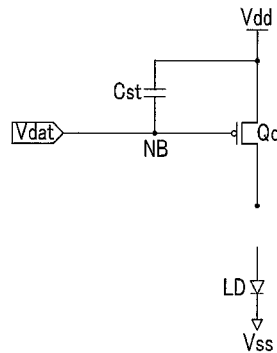
【図3】



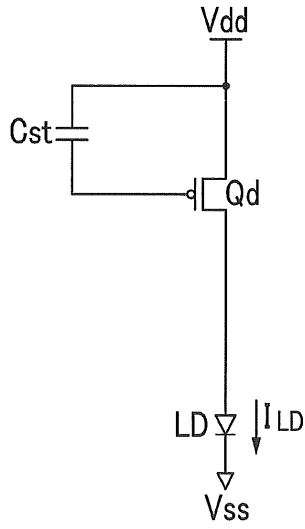
【図2】



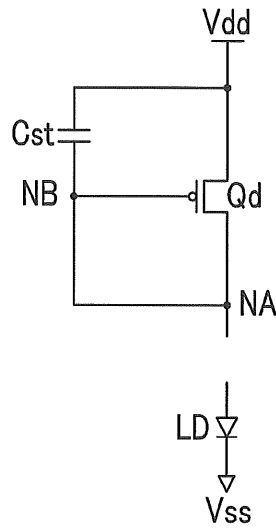
【図4】



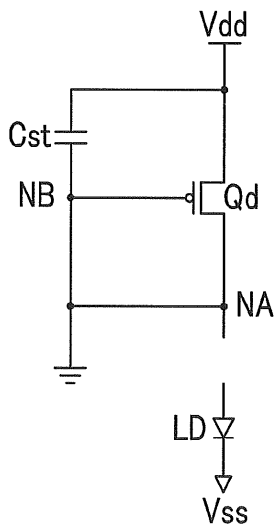
【 図 5 】



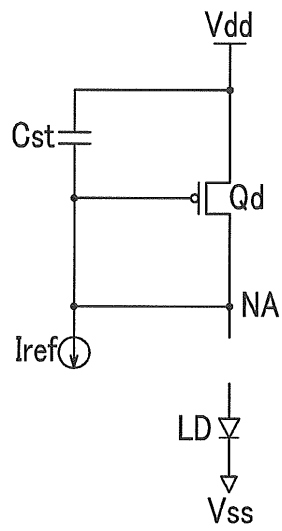
【 図 6 】



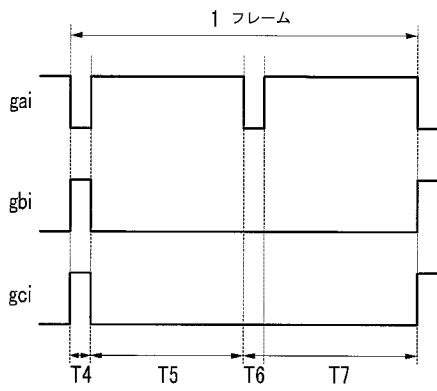
【 図 7 】



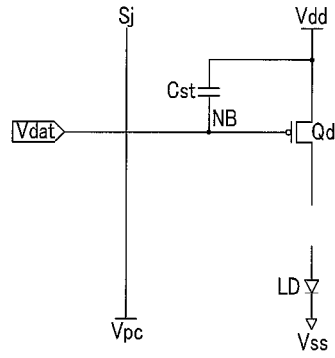
【 図 8 】



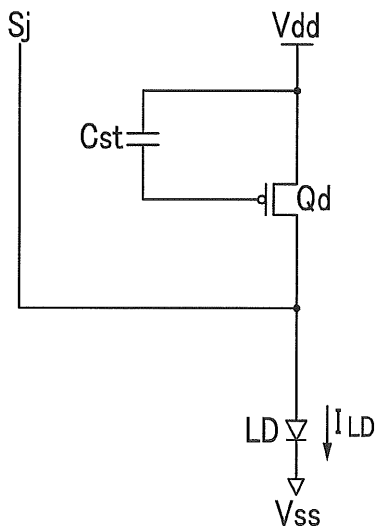
【 図 9 】



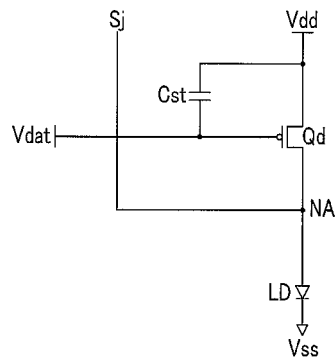
【 図 1 0 】



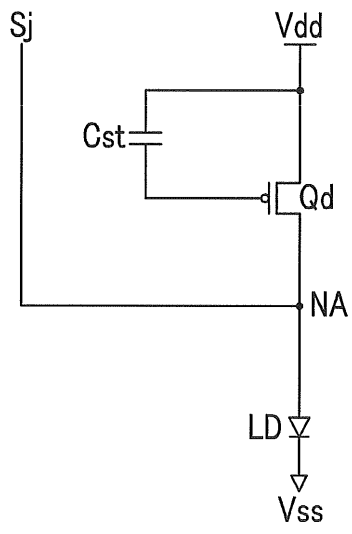
【 図 1 1 】



【 図 1 2 】



【 図 1 3 】



フロントページの続き

(51)Int.Cl.	F I	テーマコード(参考)
	G 0 9 G 3/20	6 4 2 P
	G 0 9 G 3/20	6 6 0 V
	G 0 9 G 3/20	6 4 1 R
	G 0 9 G 3/20	6 4 1 D
	G 0 9 G 3/20	6 4 1 P
	G 0 9 G 3/20	6 3 1 D
	G 0 9 G 3/20	6 3 1 V
	G 0 9 G 3/20	6 2 3 R
	G 0 9 G 3/20	6 2 3 F
	G 0 9 G 3/20	6 2 3 N
	G 0 9 G 3/20	6 2 4 B
	G 0 9 G 3/20	6 2 4 Z
	H 0 5 B 33/14	A

(74)代理人 100106367

弁理士 稲積 朋子

(72)発明者 関 雄 圭

大韓民国京畿道南楊州市瓦阜邑陶谷里 1 0 1 2 番地宇星アパート 1 1 4 棟 2 0 2 号

(72)発明者 權 五 敬

大韓民国ソウル市城東区杏堂 1 洞漢陽大学校エイチアイティ 4 1 2 号

F ターム(参考) 3K107 AA01 BB01 CC21 CC31 CC33 EE04 HH04 HH05
 5C080 AA06 BB05 DD02 DD05 DD15 DD29 EE19 EE29 FF11 GG12
 HH10 JJ02 JJ03 JJ04
 5C380 AA01 AB06 AB22 AB23 AB43 AB45 AB47 BA36 BA38 BA39
 BA42 BB03 BB04 BB22 BC18 BD03 BD04 BE05 BE11 CA04
 CA12 CA30 CA32 CA51 CA57 CB16 CB17 CC03 CC09 CC26
 CC33 CC39 CC64 CD013 CE19 CF02 CF13 CF17 CF48 CF49
 CF51 DA02 DA06 DA47 DA50 EA02 FA02 FA18 FA20 FA21
 FA24 FA28 GA08 GA09

专利名称(译)	显示装置及其驱动方法		
公开(公告)号	JP2010079255A	公开(公告)日	2010-04-08
申请号	JP2009151135	申请日	2009-06-25
[标]申请(专利权)人(译)	三星电子株式会社		
申请(专利权)人(译)	三星电子株式会社 汉阳大学校产学协力团		
[标]发明人	関雄圭 權五敬		
发明人	関 雄 圭 權 五 敬		
IPC分类号	G09G3/30 G09G3/20 H01L51/50		
CPC分类号	G09G3/3291 G09G3/3233 G09G2300/0413 G09G2300/0814 G09G2300/0842 G09G2300/0866 G09G2310/0262 G09G2310/027 G09G2320/0285 G09G2320/0295 G09G2320/043 G09G2320/045		
FI分类号	G09G3/30.K G09G3/30.H G09G3/20.611.H G09G3/20.670.J G09G3/20.642.A G09G3/20.642.P G09G3/20.660.V G09G3/20.641.R G09G3/20.641.D G09G3/20.641.P G09G3/20.631.D G09G3/20.631.V G09G3/20.623.R G09G3/20.623.F G09G3/20.623.N G09G3/20.624.B G09G3/20.624.Z H05B33/14.A G09G3/3233 G09G3/3266 G09G3/3275 G09G3/3291		
F-TERM分类号	3K107/AA01 3K107/BB01 3K107/CC21 3K107/CC31 3K107/CC33 3K107/EE04 3K107/HH04 3K107/HH05 5C080/AA06 5C080/BB05 5C080/DD02 5C080/DD05 5C080/DD15 5C080/DD29 5C080/EE19 5C080/EE29 5C080/FF11 5C080/GG12 5C080/HH10 5C080/JJ02 5C080/JJ03 5C080/JJ04 5C380/AA01 5C380/AB06 5C380/AB22 5C380/AB23 5C380/AB43 5C380/AB45 5C380/AB47 5C380/BA36 5C380/BA38 5C380/BA39 5C380/BA42 5C380/BB03 5C380/BB04 5C380/BB22 5C380/BC18 5C380/BD03 5C380/BD04 5C380/BE05 5C380/BE11 5C380/CA04 5C380/CA12 5C380/CA30 5C380/CA32 5C380/CA51 5C380/CA57 5C380/CB16 5C380/CB17 5C380/CC03 5C380/CC09 5C380/CC26 5C380/CC33 5C380/CC39 5C380/CC64 5C380/CD013 5C380/CE19 5C380/CF02 5C380/CF13 5C380/CF17 5C380/CF48 5C380/CF49 5C380/CF51 5C380/DA02 5C380/DA06 5C380/DA47 5C380/DA50 5C380/EA02 5C380/FA02 5C380/FA18 5C380/FA20 5C380/FA21 5C380/FA24 5C380/FA28 5C380/GA08 5C380/GA09		
优先权	1020080093766 2008-09-24 KR		
其他公开文献	JP5632591B2		
外部链接	Espacenet		

摘要(译)

在脉冲驱动型有机发光显示装置中，即使驱动晶体管的阈值电压和场效应迁移率不均匀，或者发光元件劣化，根据时间补偿薄膜晶体管和有机发光器件的劣化。一种显示装置，包括多个显示像素，多条数据线和多条感应线，每个显示像素包括驱动晶体管，电容，第一开关晶体管，发光元件，第二开关晶体管，连接在驱动晶体管的感测线和输出端之间，第三开关晶体管连接在驱动晶体管的输出端和发光元件之间，驱动晶体管为p-通道场效应晶体管。 .The

