

(19) 日本国特許庁(JP)

(12) 公開特許公報(A)

(11) 特許出願公開番号

特開2015-53213

(P2015-53213A)

(43) 公開日 平成27年3月19日(2015.3.19)

(51) Int.Cl.	F I	テーマコード (参考)
H05B 33/22 (2006.01)	H05B 33/22	Z 3K107
H01L 51/50 (2006.01)	H05B 33/14	A
H05B 33/26 (2006.01)	H05B 33/26	Z
H05B 33/04 (2006.01)	H05B 33/04	
H05B 33/06 (2006.01)	H05B 33/06	

審査請求 未請求 請求項の数 12 O L (全 13 頁) 最終頁に続く

(21) 出願番号 特願2013-186141 (P2013-186141)
 (22) 出願日 平成25年9月9日 (2013.9.9)

(71) 出願人 502356528
 株式会社ジャパンディスプレイ
 東京都港区西新橋三丁目7番1号
 (74) 代理人 110000154
 特許業務法人はるか国際特許事務所
 (72) 発明者 佐藤 敏浩
 東京都港区西新橋三丁目7番1号 株式会
 社ジャパンディスプレイ内
 Fターム(参考) 3K107 AA01 BB01 CC33 CC35 CC45
 DD38 DD39 DD89 EE46 EE50
 FF15 GG11 GG28

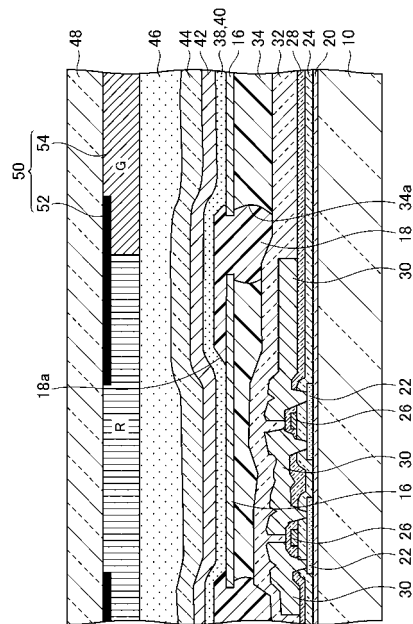
(54) 【発明の名称】 有機エレクトロルミネッセンス表示装置及びその製造方法

(57) 【要約】

【課題】隣同士の画素の混色の防止を目的とする。

【解決手段】有機エレクトロルミネッセンス表示装置は、基板と、基板に設けられた複数の画素電極16と、隣同士の画素電極16の間に設けられて隣同士の画素電極16の端部の上及び下にそれぞれ一体的に延びる絶縁層18と、複数の画素電極16及び絶縁層18を連続的に覆う共通層40を含むように基板に設けられた有機エレクトロルミネッセンス膜38と、有機エレクトロルミネッセンス膜38の上に設けられた共通電極42と、を有する。

【選択図】 図3



【特許請求の範囲】**【請求項 1】**

基板と、
前記基板に設けられた複数の画素電極と、
隣同士の前記画素電極の間に設けられて、前記隣同士の前記画素電極の端部の上及び下にそれぞれ一体的に延びる絶縁層と、
前記複数の画素電極及び前記絶縁層を連続的に覆う共通層を含むように前記基板に設けられた有機エレクトロルミネッセンス膜と、
前記有機エレクトロルミネッセンス膜の上に設けられた共通電極と、
を有することを特徴とする有機エレクトロルミネッセンス表示装置。

10

【請求項 2】

請求項 1 に記載された有機エレクトロルミネッセンス表示装置において、
前記絶縁層は、上面に窪む凹部を有し、
前記共通層は、前記凹部に沿って湾曲していることを特徴とする有機エレクトロルミネッセンス表示装置。

【請求項 3】

請求項 2 に記載された有機エレクトロルミネッセンス表示装置において、
前記絶縁層の前記凹部の底面は、前記複数の画素電極の上面よりも低い位置にあり、
前記共通層の下面は、前記絶縁層の前記凹部の上方で、前記複数の画素電極の上面よりも低い位置にあることを特徴とする有機エレクトロルミネッセンス表示装置。

20

【請求項 4】

請求項 2 又は 3 に記載された有機エレクトロルミネッセンス表示装置において、
前記共通電極は、前記共通層の湾曲に沿って湾曲し、
前記有機エレクトロルミネッセンス膜及び前記共通電極を覆って封止する封止層をさらに有し、
前記封止層は、前記共通電極の湾曲に沿った凹凸を下面に有することを特徴とする有機エレクトロルミネッセンス表示装置。

【請求項 5】

請求項 4 に記載された有機エレクトロルミネッセンス表示装置において、
前記封止層は、複数層からなり、
前記封止層の最下層は、前記共通電極の前記湾曲に沿って湾曲し、
前記封止層の最上層は、上面が平坦になっていることを特徴とする有機エレクトロルミネッセンス表示装置。

30

【請求項 6】

請求項 1 から 5 のいずれか 1 項に記載された有機エレクトロルミネッセンス表示装置において、
前記基板には、前記複数の画素電極の下方に配線層が設けられ、
それぞれの前記画素電極は、前記配線層に接続するように下方に延びる接続部を有することを特徴とする有機エレクトロルミネッセンス表示装置。

【請求項 7】

請求項 6 に記載された有機エレクトロルミネッセンス表示装置において、
前記接続部は、前記画素電極の前記端部を避けて、前記配線層に向けて屈曲するように設けられ、
前記絶縁層は、前記端部から前記接続部の上に至るように設けられることを特徴とする有機エレクトロルミネッセンス表示装置。

40

【請求項 8】

請求項 6 に記載された有機エレクトロルミネッセンス表示装置において、
前記接続部は、前記画素電極の前記端部を含むように前記配線層に向けて屈曲することを特徴とする有機エレクトロルミネッセンス表示装置。

【請求項 9】

50

基板に下地層を形成する工程と、
 前記下地層に導電層を形成する工程と、
 複数の画素電極の形状になるように、前記導電層をパターンニングする工程と、
 前記複数の画素電極の端部がオーバーハングするように、前記下地層をパターンニングする工程と、
 前記複数の画素電極及び前記下地層を覆って、隣同士の前記画素電極の間及び前記複数の画素電極の前記端部の下に至るように絶縁層を形成する工程と、
 前記絶縁層を、それぞれの前記画素電極の前記端部を除いた少なくとも中央部が露出するようにパターンニングする工程と、
 前記複数の画素電極の前記絶縁層からの露出領域及び前記絶縁層を連続的に覆う共通層を含むように有機エレクトロルミネッセンス膜を形成する工程と、
 前記有機エレクトロルミネッセンス膜の上に共通電極を形成する工程と、
 を含むことを特徴とする有機エレクトロルミネッセンス表示装置の製造方法。

10

【請求項 10】

請求項 9 に記載された有機エレクトロルミネッセンス表示装置の製造方法において、
 前記導電層をパターンニングする工程の前に、前記導電層の上に、前記複数の画素電極の形状のマスク層を形成する工程をさらに含み、
 前記導電層をパターンニングする工程で、前記導電層の前記マスク層から露出した部分を除去することを特徴とする有機エレクトロルミネッセンス表示装置の製造方法。

20

【請求項 11】

請求項 10 に記載された有機エレクトロルミネッセンス表示装置の製造方法において、
 前記絶縁層をパターンニングする工程で、前記絶縁層の前記マスク層から露出した部分を除去することを特徴とする有機エレクトロルミネッセンス表示装置の製造方法。

【請求項 12】

請求項 10 に記載された有機エレクトロルミネッセンス表示装置の製造方法において、
 前記絶縁層をパターンニングする工程で、前記マスク層を除去した後に、前記絶縁層の前記複数の画素電極から露出した部分を除去することを特徴とする有機エレクトロルミネッセンス表示装置の製造方法。

【発明の詳細な説明】

【技術分野】

30

【0001】

本発明は、有機エレクトロルミネッセンス表示装置及びその製造方法に関する。

【背景技術】

【0002】

有機エレクトロルミネッセンス表示装置は、有機膜を陽極と陰極で挟み込んだ構造を有している（特許文献 1 参照）。通常、複数の有機膜が積層されており、その一層は発光層である。複数の画素に一色（例えば白色）の発光を得るのであれば、発光層にするための有機膜を全体的に連続するように設ける（特許文献 2 参照）。あるいは、複数の画素に複数色の発光を得るためには、発光層にするための有機膜は画素ごとに分離されるが、正孔注入層、電子注入層、正孔輸送層又は電子輸送層などにするための有機膜は連続的に設ける。いずれの場合であっても、少なくとも 1 層の有機膜が隣同士の画素にわたって連続的に設けられる。

40

【先行技術文献】

【特許文献】

【0003】

【特許文献 1】特開 2012 - 234748 号公報

【特許文献 2】特開 2008 - 123879 号公報

【発明の概要】

【発明が解決しようとする課題】

【0004】

50

高画質の表示装置では、画素の微細化によって、隣同士の画素が接近するようになってきた。そのため、いずれかの画素で発生した光がその隣の画素に入り込むことがあった。隣同士の画素の色が異なる場合には混色が生じるという問題があった。なお、特許文献1及び2には、混色の問題について言及されていない。

【0005】

本発明は、隣同士の画素の混色の防止を目的とする。

【課題を解決するための手段】

【0006】

(1)本発明に係る有機エレクトロルミネッセンス表示装置は、基板と、前記基板に設けられた複数の画素電極と、隣同士の前記画素電極の間に設けられて、前記隣同士の前記画素電極の端部の上及び下にそれぞれ一体的に延びる絶縁層と、前記複数の画素電極及び前記絶縁層を連続的に覆う共通層を含むように前記基板に設けられた有機エレクトロルミネッセンス膜と、前記有機エレクトロルミネッセンス膜の上に設けられた共通電極と、を有することを特徴とする。本発明によれば、画素電極の端部の上に絶縁層が載るので、画素電極の端部と共通電極とのショートを防止することができる。絶縁層は、画素電極の端部の上及び下にそれぞれ一体的に延びる。そのため、絶縁層は、画素電極の端部の上に薄く形成することができるので、有機エレクトロルミネッセンス膜の盛り上がる方向への湾曲を小さくすることができる。これにより、隣の画素に入った光が上に進行しにくくなるので、隣同士の画素の混色を防止することができる。

10

【0007】

(2)(1)に記載された有機エレクトロルミネッセンス表示装置において、前記絶縁層は、上面に窪む凹部を有し、前記共通層は、前記凹部に沿って湾曲していることを特徴としてもよい。

20

【0008】

(3)(2)に記載された有機エレクトロルミネッセンス表示装置において、前記絶縁層の前記凹部の底面は、前記複数の画素電極の上面よりも低い位置にあり、前記共通層の下面は、前記絶縁層の前記凹部の上方で、前記複数の画素電極の上面よりも低い位置にあることを特徴としてもよい。

【0009】

(4)(2)又は(3)に記載された有機エレクトロルミネッセンス表示装置において、前記共通電極は、前記共通層の湾曲に沿って湾曲し、前記有機エレクトロルミネッセンス膜及び前記共通電極を覆って封止する封止層をさらに有し、前記封止層は、前記共通電極の湾曲に沿った凹凸を下面に有することを特徴としてもよい。

30

【0010】

(5)(4)に記載された有機エレクトロルミネッセンス表示装置において、前記封止層は、複数層からなり、前記封止層の最下層は、前記共通電極の前記湾曲に沿って湾曲し、前記封止層の最上層は、上面が平坦になっていることを特徴としてもよい。

【0011】

(6)(1)から(5)のいずれか1項に記載された有機エレクトロルミネッセンス表示装置において、前記基板には、前記複数の画素電極の下方に配線層が設けられ、それぞれの前記画素電極は、前記配線層に接続するように下方に延びる接続部を有することを特徴としてもよい。

40

【0012】

(7)(6)に記載された有機エレクトロルミネッセンス表示装置において、前記接続部は、前記画素電極の前記端部を避けて、前記配線層に向けて屈曲するように設けられ、前記絶縁層は、前記端部から前記接続部の上に至るように設けられることを特徴としてもよい。

【0013】

(8)(6)に記載された有機エレクトロルミネッセンス表示装置において、前記接続部は、前記画素電極の前記端部を含むように前記配線層に向けて屈曲することを特徴とし

50

てもよい。

【0014】

(9) 本発明に係る有機エレクトロルミネッセンス表示装置の製造方法は、基板に下地層を形成する工程と、前記下地層に導電層を形成する工程と、複数の画素電極の形状になるように、前記導電層をパターニングする工程と、前記複数の画素電極の端部がオーバーハングするように、前記下地層をパターニングする工程と、前記複数の画素電極及び前記下地層を覆って、隣同士の前記画素電極の間及び前記複数の画素電極の前記端部の下に至るように絶縁層を形成する工程と、前記絶縁層を、それぞれの前記画素電極の前記端部を除いた少なくとも中央部が露出するようにパターニングする工程と、前記複数の画素電極の前記絶縁層からの露出領域及び前記絶縁層を連続的に覆う共通層を含むように有機エレクトロルミネッセンス膜を形成する工程と、前記有機エレクトロルミネッセンス膜の上に共通電極を形成する工程と、を含むことを特徴とする。本発明によれば、画素電極の端部の上に絶縁層を載せて、画素電極の端部と共通電極とのショートを防止することができる。絶縁層は、ハーフ露光などの複雑な工程を行わずに、画素電極の端部の上及び下にそれぞれ一体的に延びるように形成することができる。

10

【0015】

(10) (9)に記載された有機エレクトロルミネッセンス表示装置の製造方法において、前記導電層をパターニングする工程の前に、前記導電層の上に、前記複数の画素電極の形状のマスク層を形成する工程をさらに含み、前記導電層をパターニングする工程で、前記導電層の前記マスク層から露出した部分を除去することを特徴としてもよい。

20

【0016】

(11) (10)に記載された有機エレクトロルミネッセンス表示装置の製造方法において、前記絶縁層をパターニングする工程で、前記絶縁層の前記マスク層から露出した部分を除去することを特徴としてもよい。

【0017】

(12) (10)に記載された有機エレクトロルミネッセンス表示装置の製造方法において、前記絶縁層をパターニングする工程で、前記マスク層を除去した後に、前記絶縁層の前記複数の画素電極から露出した部分を除去することを特徴としてもよい。

【図面の簡単な説明】

【0018】

【図1】本発明の実施形態に係る有機エレクトロルミネッセンス表示装置の斜視図である。

30

【図2】図1に示す有機エレクトロルミネッセンス表示装置の一部を拡大した平面図である。

【図3】図2に示す有機エレクトロルミネッセンス表示装置のIII-III線断面図である。

【図4】図2に示す有機エレクトロルミネッセンス表示装置のIV-IV線断面図である。

【図5】図5(A)~図5(C)は、本発明の実施形態に係る有機エレクトロルミネッセンス表示装置の製造方法を説明するための図である。

【図6】図6(A)~図6(B)は、本発明の実施形態に係る有機エレクトロルミネッセンス表示装置の製造方法を説明するための図である。

40

【図7】実施形態の変形例1に係る有機エレクトロルミネッセンス表示装置の一部を拡大した平面図である。

【図8】図7に示す有機エレクトロルミネッセンス表示装置のVIII-VIII線断面図である。

【図9】実施形態の変形例2に係る有機エレクトロルミネッセンス表示装置の断面図である。

【図10】実施形態の変形例3に係る有機エレクトロルミネッセンス表示装置の断面図である。

【発明を実施するための形態】

【0019】

50

以下、本発明の実施形態について、図面を参照して説明する。

【0020】

図1は、本発明の実施形態に係る有機エレクトロルミネッセンス表示装置の斜視図である。有機エレクトロルミネッセンス表示装置は、ガラスなどからなる光透過性の第1基板10を有する。第1基板10は、画像表示のための画像表示領域を有する。第1基板10には、画像を表示するための素子を駆動するための集積回路チップ12が搭載されている。第1基板10には、外部との電氣的接続のために、フレキシブル配線基板14が接続されている。

【0021】

図2は、図1に示す有機エレクトロルミネッセンス表示装置の一部を拡大した平面図である。第1基板10には、複数の画素電極16が設けられている。画素電極16は陽極である。複数の画素電極16は、縦方向及び横方向に配列されている。画素電極16の端部に載るように、絶縁層18が設けられている。絶縁層18は、それぞれの画素電極16の周縁部を囲むようになっている。言い換えると、絶縁層18は、画素電極16の中央部を露出させる開口18aを有する。

10

【0022】

図3は、図2に示す有機エレクトロルミネッセンス表示装置のIII-III線断面図である。図4は、図2に示す有機エレクトロルミネッセンス表示装置のIV-IV線断面図である。

【0023】

第1基板10には、第1基板10からの不純物に対するバリアとなるアンダーコート20が形成され、その上に半導体層22が形成されている。半導体層22を覆ってゲート絶縁膜24が形成されている。ゲート絶縁膜24の上にはゲート電極26が形成され、ゲート電極26を覆って層間絶縁膜28が形成されている。第1基板10の上(層間絶縁膜28の上)には、複数の配線層30が設けられている。配線層30の一部は、層間絶縁膜28を貫通しており、半導体層22の上でソース電極又はドレイン電極として機能し、薄膜トランジスタを構成している。配線層30を覆うように、層間絶縁膜28上にパッシベーション膜32が形成されている。パッシベーション膜32は、上面が凸凹になっているので、これを平坦化するために下地層34が形成されている。下地層34は、アクリル樹脂などの樹脂からなる。

20

【0024】

画素電極16は、下地層34の上に設けられている。画素電極16は陽極である。複数の画素電極16の下方に配線層30が設けられている。画素電極16は、図4に示すように、配線層30に接続するように下方に延びる接続部16aを有する。接続部16aは、画素電極16の端部を避けて、配線層30に向けて屈曲するように設けられている。画素電極16は、下地層34を貫通して、配線層30に電氣的に接続されている。

30

【0025】

下地層34は、隣同士の画素電極16の間に穴34a(例えば貫通穴)を有する。穴34aは、画素電極16の端部の下方に入り込む形状になっている。つまり、画素電極16の端部が、穴34aの開口からオーバーハングするようになっている。下地層34は、図4に示すように、隣同士の画素電極16の間に形成される穴34aと一方の画素電極16の接続部16aとの間に区画部36を有している。

40

【0026】

下地層34の穴34aに絶縁層18が設けられている。絶縁層18は、隣同士の画素電極16の間に設けられる。絶縁層18は、画素電極16の端部の下に至るようになっている。また、絶縁層18は、画素電極16の端部の上にも載るようになっている。つまり、絶縁層18は、隣同士の画素電極16の端部の上及び下にそれぞれ一体的に延びる。さらに、絶縁層18は、図4に示すように、画素電極16の端部から接続部16aの上に至るようになっている。

【0027】

第1基板10には有機エレクトロルミネッセンス膜38が設けられている。有機エレクト

50

トロールミネッセンス膜 38 は、複数の画素電極 16 及び絶縁層 18 に載るようになっている。有機エレクトロルミネッセンス膜 38 は、図示しないが複数層からなり、少なくとも発光層を含み、さらに、電子輸送層、正孔輸送層、電子注入層及び正孔注入層のうち少なくとも一層を含む。発光層は、一色（例えば白色）の光のみを発するように構成されている。

【0028】

有機エレクトロルミネッセンス膜 38 は、複数の画素電極 16 及び絶縁層 18 を連続的に覆う共通層 40 を含む。図 2 及び図 3 に示す例では、有機エレクトロルミネッセンス膜 38 の全体が共通層 40 である。あるいは、複数層からなる有機エレクトロルミネッセンス膜 38 の少なくとも 1 層（少なくとも 1 層を除く）が共通層 40（例えば電子注入層）であり、少なくとも 1 層からなる残りの層は、画素電極 16 ごとに切断された層であってもよい。2 層以上の発光層を含むタンデム構造からなる有機エレクトロルミネッセンス膜では、隣同士の発光層の間に配置された電子及び正孔を供給するためのチャージジェネレーション層が共通層であってもよい。

10

【0029】

有機エレクトロルミネッセンス膜 38 の上には共通電極 42 が設けられている。共通電極 42 は陰極である。画素電極 16 及び共通電極 42 に電圧をかけることにより各々から正孔と電子を有機エレクトロルミネッセンス膜 38 に注入する。注入された正孔と電子が発光層で結合して光を発する。画素電極 16 の端部と共通電極 42 の間には、絶縁層 18 が介在しているので、両者間のショートが防止されている。

20

【0030】

本実施形態によれば、画素電極 16 の端部の上に絶縁層 18 が載るので、画素電極 16 の端部と共通電極 42 とのショートを防止することができる。絶縁層 18 は、画素電極 16 の端部の上及び下にそれぞれ一体的に延びる。そのため、絶縁層 18 は、画素電極 16 の端部の上に薄く形成することができるので、有機エレクトロルミネッセンス膜 38 の盛り上がる方向への湾曲を小さくすることができる。これにより、隣の画素に入った光が上に進行しにくくなるので、隣同士の画素の混色を防止することができる。

【0031】

共通電極 42 の上には封止層 44 が設けられている。封止層 44 は、有機エレクトロルミネッセンス膜 38 を、水分から遮断するように封止している。封止層 44 の上には充填層 46 が設けられている。

30

【0032】

第 1 基板 10 と間隔をあけて対向するように、第 2 基板 48 が配置されている。第 2 基板 48 の第 1 基板 10 側の面には、カラーフィルタ層 50 が設けられている。カラーフィルタ層 50 は、ブラックマトリクス 52 及び着色層 54 を含む。上述した有機エレクトロルミネッセンス膜 38 の発光層（図示せず）が単一色（例えば白色）を発するので、本実施形態ではカラーフィルタ層 50 を設けてフルカラー表示を可能にしている。有機エレクトロルミネッセンス膜 38 が、異なる色（例えば、赤、緑及び青）を発する複数の発光層を含む場合、発光層が複数色の光を発するので着色層 54 は不要である。第 1 基板 10 と第 2 基板 48 との間に充填層 46 が設けられている。

40

【0033】

図 5 (A) ~ 図 6 (B) は、本発明の実施形態に係る有機エレクトロルミネッセンス表示装置の製造方法を説明するための図である。

【0034】

図 5 (A) に示すように、第 1 基板 10 を用意する。第 1 基板 10 には、回路層 56 が設けられている。回路層 56 は、図 3 又は図 4 に示す、第 1 基板 10 の上に積層されたパッシベーション膜 32 までの複数層を含む。回路層 56 の上に下地層 34 を形成する。下地層 34 の上に導電層 58 を形成する。導電層 58 は、接続部 16a を有するように形成する。導電層 58 の上に、複数の画素電極 16 の形状のマスク層 60 を形成する。マスク層 60 は、フォトリソグラフィによってパターンニングする。

50

【0035】

図5(B)に示すように、複数の画素電極16の形状になるように、導電層58をパターンニングする。詳しくは、導電層58のマスク層60から露出した部分を、ウエットエッチングなどによって除去する。導電層58を、酸化インジウムスズ及び銀などの異なる複数層から形成するときはそれぞれ別の溶液でエッチングする。

【0036】

図5(C)に示すように、複数の画素電極16の端部がオーバーハングするように、下地層34をパターンニングする。パターンニングにはアッシングを適用することができる。パターンニングは、絶縁層18のマスク層60から露出した部分を除去して行う。あるいは、マスク層60を除去した後に、複数の画素電極16をマスクとして、絶縁層18の複数の画素電極16から露出した部分を除去してもよい。

10

【0037】

図6(A)に示すように、複数の画素電極16及び下地層34を覆うように、絶縁層18を形成する。絶縁層18は、隣同士の画素電極16の間及び複数の画素電極16の端部の下に至るように形成する。絶縁層18は、下地層34の穴34aに入るように形成する。絶縁層18は、ハーフ露光などの複雑な工程を行わずに、画素電極16の端部の上及び下にそれぞれ一体的に延びるように形成することができる。また、絶縁層18を液状材料から形成するときに、その粘度が高くても、画素電極16の端部の上に薄く絶縁層18を形成することができる。

【0038】

図6(B)に示すように、絶縁層18を、それぞれの画素電極16の端部を除いた少なくとも中央部が露出するようにパターンニングする。つまり、絶縁層18に開口18aを形成する。

20

【0039】

その後、図3及び図4に示すように、複数の画素電極16の絶縁層18からの露出領域及び絶縁層18を連続的に覆う共通層40を含むように、有機エレクトロルミネッセンス膜38を形成する。そして、有機エレクトロルミネッセンス膜38の上に共通電極42を形成する。画素電極16の端部の上に絶縁層18が載るので、画素電極16の端部と共通電極42とのショートを防止することができる。

【0040】

さらに、図3及び図4に示すように、第2基板48及びカラーフィルタ層50を設ける。本実施形態によれば、画素電極16の上で絶縁層18を薄くすることができるので、第1基板10から第2基板48までの厚みを薄くすることができる。

30

【0041】

図7は、実施形態の変形例1に係る有機エレクトロルミネッセンス表示装置の一部を拡大した平面図である。図8は、図7に示す有機エレクトロルミネッセンス表示装置のVIII-VIII線断面図である。この例では、接続部116aは、画素電極116の端部を含むように配線層130に向けて屈曲する点で上記実施形態(図4)と異なる。

【0042】

したがって、画素電極116の端部も、下地層134の穴134aの中に配置されている。接続部116aは、画素電極116の端部に設けられて、画素電極116の中央部から離れるので、画素電極116の中央部を露出させるための絶縁層118の開口118aを大きくすることができる。

40

【0043】

下地層134の穴134aは、隣同士の画素電極116の間の領域から、一方の画素電極116の端部(接続部116a)に至るように大きく形成される。そのため、絶縁層118を形成するための液状材料を充填しやすい。これに対して、図4に示す下地層34は、隣同士の画素電極16の間に形成される穴34aと一方の画素電極16の接続部16aとの間に区画部36を有している。したがって、絶縁層18を形成するための液状材料が接続部16aの上に溜まるようになる。

50

【 0 0 4 4 】

その他の内容は、実施形態で説明した内容が該当する。例えば、第1基板110には、複数の画素電極116の下方に配線層130が設けられ、画素電極116の接続部116aは、配線層130に接続するように下方に延びる。

【 0 0 4 5 】

図9は、実施形態の変形例2に係る有機エレクトロルミネッセンス表示装置の断面図である。この例では、絶縁層218は、上面に窪む凹部262を有する。凹部262は、画素電極216の端部の上方を避けて形成される。つまり、凹部262は、下地層234の穴234aの上方に形成されている。絶縁層218を形成するための液状材料の粘度を高くすれば、凹部262が形成される。凹部262の底面は、画素電極216の上面よりも低い位置にある。

10

【 0 0 4 6 】

共通層240は、凹部262に沿って湾曲している。絶縁層218が画素電極216の上では薄くなっているため、共通層240は、盛り上がる方向への湾曲は小さくなっている。その一方で、絶縁層218の凹部262の内面に沿って、共通層240は下がる方向に湾曲している。共通層240の下面は、絶縁層218の凹部262の上方で、画素電極216の上面よりも低い位置にある。共通層240が下がる方向へ湾曲することで、光の導波を防止することができ、隣の画素から光が入り込むことで生じる混色の低減が可能になる。

【 0 0 4 7 】

共通電極242は、共通層240の湾曲に沿って湾曲している。有機エレクトロルミネッセンス膜238及び共通電極242は、封止層244によって覆われて封止されている。封止層244は、共通電極242の湾曲に沿った凹凸を下面に有する。

20

【 0 0 4 8 】

図10は、実施形態の変形例3に係る有機エレクトロルミネッセンス表示装置の断面図である。この例では、封止層344は、複数層(最上層344A, 中間層344B, 最下層344C)からなる。封止層344の最下層344Cは、共通電極342の湾曲に沿って湾曲する。封止層344の最上層344Aは、上面が平坦になっている。

【 0 0 4 9 】

本発明は、上述した実施形態に限定されるものではなく種々の変形が可能である。例えば、実施形態で説明した構成は、実質的に同一の構成、同一の作用効果を奏する構成又は同一の目的を達成することができる構成で置き換えることができる。

30

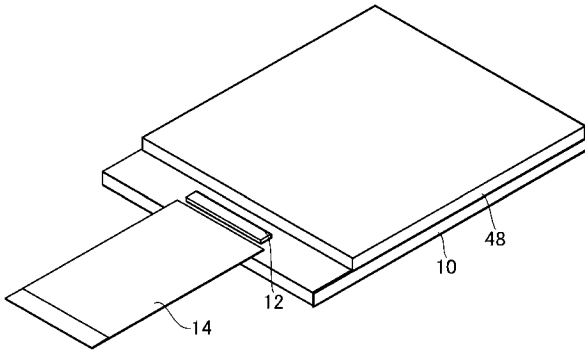
【 符号の説明 】

【 0 0 5 0 】

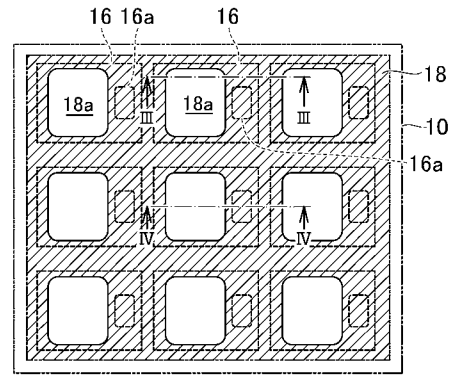
10...第1基板、12...集積回路チップ、14...フレキシブル配線基板、16...画素電極、16a...接続部、18...絶縁層、18a...開口、20...アンダーコート、22...半導体層、24...ゲート絶縁膜、26...ゲート電極、28...層間絶縁膜、30...配線層、32...パッシベーション膜、34...下地層、34a...穴、36...区画部、38...エレクトロルミネッセンス膜、40...共通層、42...共通電極、44...封止層、46...充填層、48...第2基板、50...カラーフィルタ層、52...ブラックマトリクス、54...着色層、56...回路層、58...導電層、60...マスク層、110...第1基板、116...画素電極、116a...接続部、118...絶縁層、118a...開口、130...配線層、134...下地層、134a...穴、216...画素電極、218...絶縁層、234...下地層、234a...穴、238...エレクトロルミネッセンス膜、240...共通層、242...共通電極、244...封止層、262...凹部、342...共通電極、344...封止層、344A...最上層、344B...中間層、344C...最下層。

40

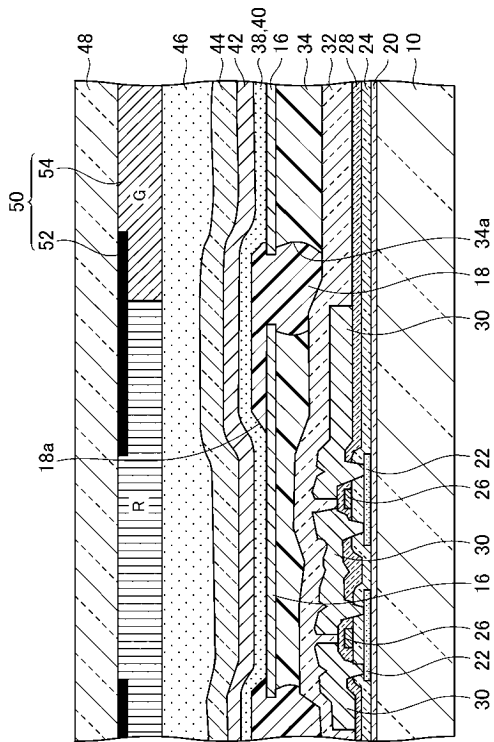
【 図 1 】



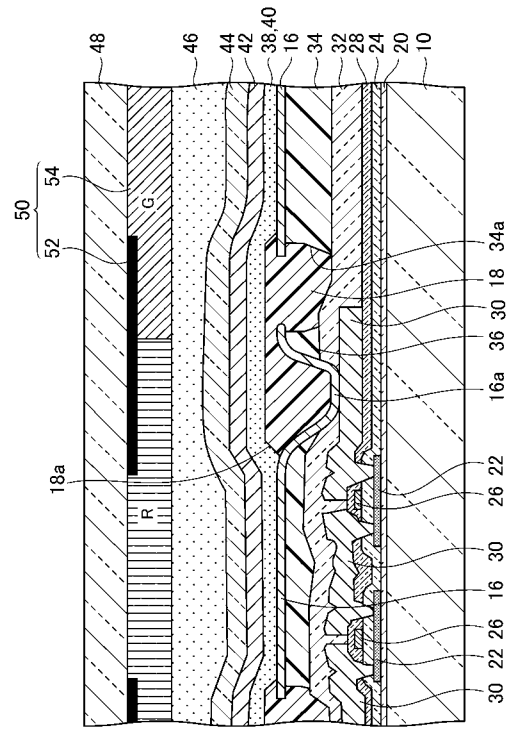
【 図 2 】



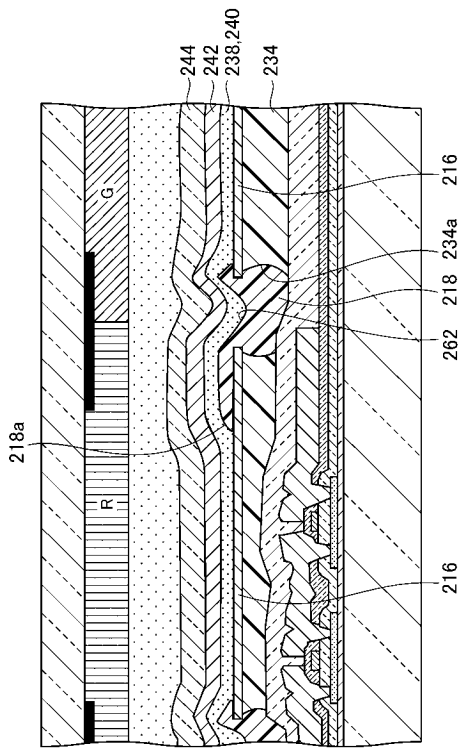
【 図 3 】



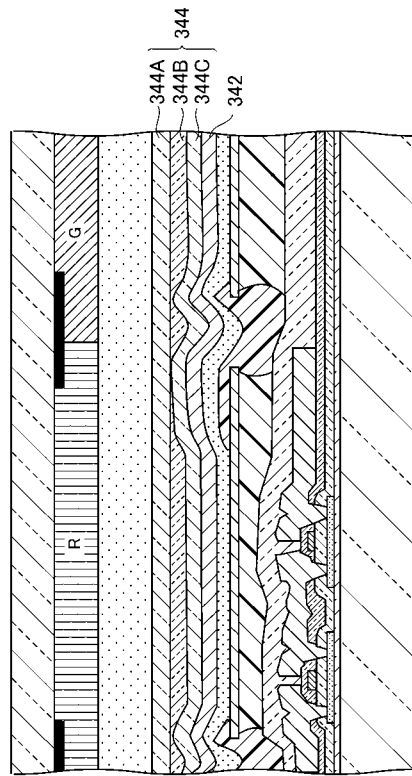
【 図 4 】



【 図 9 】



【 図 10 】



フロントページの続き

(51)Int.Cl.

H 0 5 B 33/10 (2006.01)

F I

H 0 5 B 33/10

テーマコード(参考)

专利名称(译)	有机电致发光显示装置及其制造方法		
公开(公告)号	JP2015053213A	公开(公告)日	2015-03-19
申请号	JP2013186141	申请日	2013-09-09
[标]申请(专利权)人(译)	株式会社日本显示器		
申请(专利权)人(译)	有限公司日本显示器		
[标]发明人	佐藤敏浩		
发明人	佐藤 敏浩		
IPC分类号	H05B33/22 H01L51/50 H05B33/26 H05B33/04 H05B33/06 H05B33/10		
CPC分类号	H01L27/3246		
FI分类号	H05B33/22.Z H05B33/14.A H05B33/26.Z H05B33/04 H05B33/06 H05B33/10 G09F9/30.365 H01L27/32		
F-TERM分类号	3K107/AA01 3K107/BB01 3K107/CC33 3K107/CC35 3K107/CC45 3K107/DD38 3K107/DD39 3K107/DD89 3K107/EE46 3K107/EE50 3K107/FF15 3K107/GG11 3K107/GG28 5C094/AA08 5C094/BA27 5C094/CA19 5C094/DA07 5C094/DA13 5C094/DB01 5C094/EA04 5C094/EA07 5C094/FA01 5C094/FA02 5C094/FB15 5C094/GB10		
其他公开文献	JP6282428B2 JP2015053213A5		
外部链接	Espacenet		

摘要(译)

本发明提供一种有机电致发光显示装置，其包括：基板；设置在基板上的多个像素电极；设置在彼此相邻的像素电极之间的区域中的绝缘层，并且一体地延伸到像素电极的端部的上部和下部在所述基板上配置包含连续地覆盖所述多个像素电极和所述绝缘层的共同层的有机电致发光膜，以及设置在有机电致发光膜上的公共电极。

