

(19) 日本国特許庁(JP)

(12) 公開特許公報(A)

(11) 特許出願公開番号

特開2010-97949

(P2010-97949A)

(43) 公開日 平成22年4月30日(2010.4.30)

(51) Int.Cl.	F I	テーマコード(参考)
H05B 33/12 (2006.01)	H05B 33/12 B	3K107
H01L 51/50 (2006.01)	H05B 33/14 A	
H05B 33/28 (2006.01)	H05B 33/28	
H05B 33/26 (2006.01)	H05B 33/26 Z	

審査請求 有 請求項の数 6 O L (全 8 頁)

(21) 出願番号 特願2009-290456 (P2009-290456)
 (22) 出願日 平成21年12月22日(2009.12.22)
 (62) 分割の表示 特願2008-115197 (P2008-115197) の分割
 原出願日 平成10年7月10日(1998.7.10)

(71) 出願人 000003193
 凸版印刷株式会社
 東京都台東区台東1丁目5番1号
 (72) 発明者 石崎 守
 東京都台東区台東1丁目5番1号 凸版印刷株式会社内
 Fターム(参考) 3K107 AA01 BB01 CC11 CC21 CC29
 CC31 DD22 DD28 DD39 DD44Y
 DD44Z

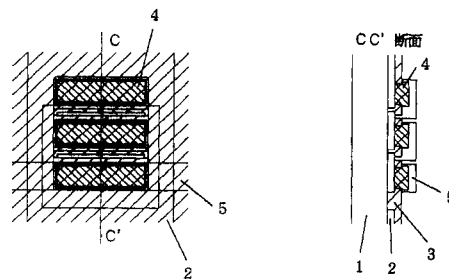
(54) 【発明の名称】 有機エレクトロルミネッセンス表示素子

(57) 【要約】

【課題】従来、大面積にすると大電流駆動が必要になり、配線抵抗による弊害が大きくなった。また、欠陥による素子短絡によって画素が非発光になり、表示品質を著しく悪化させることがあった。そこで、駆動電流を小さく抑えて配線抵抗の弊害を小さくし、かつ素子短絡による表示品質悪化を最小限に留めた有機エレクトロルミネッセンス表示素子を提供するものである。

【解決手段】少なくとも複数の第一電極ラインと該第一電極ラインと交差する方向に伸びる複数の第二電極ラインを有し、交点の画素を対応する第一電極ラインと第二電極ラインとで駆動する有機エレクトロルミネッセンス表示素子において、各交点の画素が複数の有機エレクトロルミネッセンス単素子からなり、それらが直列接続されていることを特徴とする有機エレクトロルミネッセンス表示素子とした。

【選択図】 図1



【特許請求の範囲】

【請求項 1】

基板上に、発光媒体が第一電極及び第二電極で挟まれた、複数の有機エレクトロルミネッセンス単素子を有し、該第一電極は該有機エレクトロルミネッセンス単素子ごとに孤立したパターンとして形成された第一電極主要部を有し、該発光媒体は該第一電極主要部に形成され、該第二電極は該発光媒体上に隣の孤立パターンと接続するように形成され、該有機エレクトロルミネッセンス単素子が直列接続されている有機エレクトロルミネッセンス表示素子であって、該第一電極主要部は、基板上に形成され、該発光媒体が形成される発光部と、該第二電極と接続される接続部と、に相当する領域を有し、該第一電極と、該第二電極とが該接続部で接続していることを特徴とする有機エレクトロルミネッセンス表示素子。

10

【請求項 2】

前記第一電極が陽極であり、前記第二電極が陰極である、ことを特徴とする請求項 1 に記載の有機エレクトロルミネッセンス表示素子。

【請求項 3】

陽極が透明電極であり、陰極が金属からなることを特徴とする請求項 2 に記載の有機エレクトロルミネッセンス表示素子。

【請求項 4】

前記第一電極が陰極であり、前記第二電極が陽極である、ことを特徴とする請求項 1 に記載の有機エレクトロルミネッセンス表示素子。

20

【請求項 5】

定電流駆動であることを特徴とする請求項 1 ~ 4 のいずれかに記載の有機エレクトロルミネッセンス表示素子。

【請求項 6】

前記第一電極は電流を供給する配線を有し、該配線が金属配線であることを特徴とする請求項 1 ~ 5 のいずれかに記載の有機エレクトロルミネッセンス表示素子。

【発明の詳細な説明】

【技術分野】

【0001】

本発明は、高輝度、大面積の有機エレクトロルミネッセンス表示素子に関する。

30

【背景技術】

【0002】

フラットパネルディスプレイの一つである有機エレクトロルミネッセンス表示素子は、有機発光媒体を陽極と陰極で挟持した構造になっており、電流を流すことで発光が起こる。発光媒体には、通常、複数の有機層を積層したものが用いられる。自己発光型であるため高輝度・高視野角であり、かつ低駆動電圧という特徴を有している。

【0003】

有機エレクトロルミネッセンス表示素子としては、複数の陽極ラインと複数の陰極ラインを交差させたマトリクス構造が用いられる。基板上に第一電極ラインを形成し、発光媒体をはさんで第一電極ラインと交差するように少なくとも第二電極ラインを形成する。第一電極が陽極の場合、第二電極は陰極であり、第一電極が陰極の場合、第二電極は陽極である。各電極ラインの交点に画素として 1 個の有機エレクトロルミネッセンス単素子が形成されており（図 5 参照）、対応する電極ラインに通電することによって画素の輝度を制御する。

40

【0004】

ところで、小型の有機エレクトロルミネッセンス表示素子では前述の低駆動電圧が利点となるが、大型の有機エレクトロルミネッセンス表示素子においては必ずしも利点にならない。むしろ、面積が大きい分、大電流を要するという欠点になってしまう。大電流駆動では、駆動回路が大型になるだけでなく、配線抵抗による電圧降下や電力消費が大きくなり、問題になっている。

50

【 0 0 0 5 】

さらには、有機エレクトロルミネッセンス表示素子には、欠陥による素子短絡の問題がある。有機エレクトロルミネッセンス表示素子は薄膜構造であるため、小さなゴミ等の欠陥が原因で短絡に至るケースが多い。すると、その画素が発光することはなく、黒点になってしまう。画素が荒い構造では特に目立つことになる。

【 先行技術文献 】

【 特許文献 】

【 0 0 0 6 】

【 特許文献 1 】 特開平 8 - 2 0 2 2 8 7 号 公 報

【 発明の概要 】

【 発明が解決しようとする課題 】

【 0 0 0 7 】

以上のように、従来構造の表示素子においては、大面積にすると大電流駆動が必要になり、配線抵抗による弊害が大きくなった。また、欠陥による素子短絡によって画素が非発光になり、表示品質を著しく悪化させることがあった。

【 0 0 0 8 】

本発明はこれらの問題点を解決するためになされたものであり、駆動電流を小さく抑えて配線抵抗の弊害を小さくし、かつ素子短絡による表示品質悪化を最小限に留めた有機エレクトロルミネッセンス表示素子を提供するものである。

【 課題を解決するための手段 】

【 0 0 0 9 】

本発明において上記課題を解決するために、請求項 1 としては、基板上に、発光媒体が第一電極及び第二電極で挟まれた、複数の有機エレクトロルミネッセンス単素子を有し、該第一電極は該有機エレクトロルミネッセンス単素子ごとに孤立したパターンとして形成された第一電極主要部を有し、該発光媒体は該第一電極主要部上に形成され、該第二電極は該発光媒体上に隣の孤立パターンと接続するように形成され、該有機エレクトロルミネッセンス単素子が直列接続されている有機エレクトロルミネッセンス表示素子であって、該第一電極主要部は、基板上に形成され、該発光媒体が形成される発光部と、該第二電極と接続される接続部と、に相当する領域を有し、該第一電極と、該第二電極とが該接続部で接続していることを特徴とする有機エレクトロルミネッセンス表示素子である。

【 0 0 1 0 】

上記本発明によれば、画素が複数の単素子に分割され直列接続されていることにより、一部の単素子に短絡があっても他の単素子が生きているため、損傷を最小限に留めることができる。また、駆動電流を小さく抑えて配線抵抗の弊害を減らすことができる。

【 0 0 1 1 】

請求項 2 としては、前記第一電極が陽極であり、前記第二電極が陰極である、ことを特徴とする請求項 1 に記載の有機エレクトロルミネッセンス表示素子である。

請求項 3 としては、陽極が透明電極であり、陰極が金属からなることを特徴とする請求項 2 に記載の有機エレクトロルミネッセンス表示素子である。

請求項 4 としては、前記第一電極が陰極であり、前記第二電極が陽極である、ことを特徴とする請求項 1 に記載の有機エレクトロルミネッセンス表示素子である。

請求項 5 としては、定電流駆動であることを特徴とする請求項 1 ~ 4 のいずれかに記載の有機エレクトロルミネッセンス表示素子である。

請求項 6 としては、前記第一電極は電流を供給する配線を有し、該配線が金属配線であることを特徴とする請求項 1 ~ 5 のいずれかに記載の有機エレクトロルミネッセンス表示素子である。

【 発明の効果 】

【 0 0 1 2 】

本発明の有機エレクトロルミネッセンス表示素子によれば、画素が複数の単素子に分割され直列接続されていることにより、一部の単素子に短絡があっても他の単素子が生きて

10

20

30

40

50

いるため、損傷を最小限に留めることができる。また、駆動電流を小さく抑えて配線抵抗の弊害を減らすことができる。

【0013】

マトリクス型有機エレクトロルミネッセンス表示素子の画素を n 個の単素子に分割、直列接続した場合を考える（間隙は無視して考える）。同じ輝度を得るための駆動電圧は n 倍になるが、駆動電流は $1/n$ になる。有機エレクトロルミネッセンス表示素子の場合、もともとの駆動電圧が数 V と低いので、 n 倍になっても大きな負担にはならない。それよりも、電流を低減できることによる利点大きい。また、1箇所で短絡が起こった場合でも、発光面積の $(n-1)/n$ が保持される。

【発明を実施するための形態】

【0014】

以下、本発明を図1と図2を用い、製造工程に従って詳細に説明する。まず、絶縁性の基板1を用意し、その上に第一電極ライン2を形成する。第一電極ライン2は、役割上、画素を形成する主要部2aと、電流を供給する配線2bに分けることができる。本発明では、第一電極主要部2aを複数の孤立パターンとして形成する（図2(a)参照）。基板1としては、ガラス基板、プラスチック基板等を用いることができる。第一電極が陽極である場合で説明すると、陽極としてはITO（インジウム錫複合酸化物）、インジウム亜鉛複合酸化物、亜鉛アルミニウム複合酸化物等の透明電極を用いることができる。

【0015】

次に、絶縁層3を形成する。この絶縁層3は、第一電極の孤立パターン群部分に開口を有する（図2(b)参照）。開口部は、発光部3Aおよび接続部3Bに相当する。絶縁層3としては、酸化ケイ素、窒化ケイ素、酸化アルミニウム等の無機絶縁物や、フォトレジスト等の有機絶縁物を使用できる。絶縁層3の1つめの目的は、第一電極の配線2bと第二電極の配線5bを絶縁することである。2つめの目的は、発光部を確定し、電極端縁部に起因する劣化を抑えて寿命を伸ばすことである。後述するように配線を別に行う場合には、絶縁層3は無くてもよい。

【0016】

続いて、各孤立パターンの発光部を含む所定の部分に、発光媒体4を形成する。（図2(c)参照）。発光媒体4としては、例えば正孔注入層/正孔輸送層/発光層や正孔注入層/発光層/電子輸送層のような積層構造が用いられる。

【0017】

正孔注入・輸送層としては、銅フタロシアニン、テトラ(t-ブチル)銅フタロシアニン等の金属フタロシアニン類および無金属フタロシアニン類、キナクリドン化合物、1,1-ビス(4-ジ-p-トリルアミノフェニル)シクロヘキサン、N,N'-ジフェニル-N,N'-ビス(3-メチルフェニル)-1,1'-ビフェニル-4,4'-ジアミン、N,N'-ジ(1-ナフチル)-N,N'-ジフェニル-1,1'-ビフェニル-4,4'-ジアミン等の芳香族アミン系低分子正孔注入輸送材料やポリ(パラ-フェニレンビニレン)、ポリアニリン等の高分子正孔輸送材料、ポリチオフェンオリゴマー材料、その他既存の正孔輸送材料の中から選ぶことができる。

【0018】

発光層としては、9,10-ジアリールアントラセン誘導体、ピレン、コロネン、ペリレン、ルブレン、1,1,4,4-テトラフェニルブタジエン、トリス(8-キノリノラート)アルミニウム錯体、トリス(4-メチル-8-キノリノラート)アルミニウム錯体、ビス(8-キノリノラート)亜鉛錯体、トリス(4-メチル-5-トリフルオロメチル-8-キノリノラート)アルミニウム錯体、トリス(4-メチル-5-シアノ-8-キノリノラート)アルミニウム錯体、ビス(2-メチル-5-トリフルオロメチル-8-キノリノラート)[4-(4-シアノフェニル)フェノラート]アルミニウム錯体、ビス(2-メチル-5-シアノ-8-キノリノラート)[4-(4-シアノフェニル)フェノラート]アルミニウム錯体、トリス(8-キノリノラート)スカンジウム錯体、ビス[8-(パラ-トシル)アミノキノリン]亜鉛錯体およびカドミウム錯体、1,2,3,4-テト

10

20

30

40

50

ラフェニルシクロペンタジエン、ペンタフェニルシクロペンタジエン、ポリ-2,5-ジヘプチルオキシ-パラ-フェニレンビニレン、クマリン系蛍光体、ペリレン系蛍光体、ピラン系蛍光体、アンスロン系蛍光体、ポルフィレン系蛍光体、キナクリドン系蛍光体、N, N'-ジアルキル置換キナクリドン系蛍光体、ナフタルイミド系蛍光体、N, N'-ジアリール置換ピロロピロール系蛍光体等が挙げられ、これらを単独、または他の低分子材料や高分子材料と混合して用いることができる。

【0019】

電子輸送層としては、2-(4-ビフェニルイル)-5-(4-t-ブチルフェニル)-1,3,4-オキサジアゾール、2,5-ビス(1-ナフチル)-1,3,4-オキサジアゾール、およびオキサジアゾール誘導体やビス(10-ヒドロキシベンゾ[h]キノリノラート)ベリリウム錯体、トリアゾール化合物等が挙げられる。

10

【0020】

これらは、真空蒸着法またはディップコート等のコーティング法により形成することができるが、パターンングを要することから、マスク蒸着法即ちマスクを通して真空蒸着を行う方法が好適である。発光媒体の総膜厚は1 μ m以下であり、好ましくは50~150nmである。

【0021】

その後さらに、第二電極ライン5を形成する。その際、第二電極主要部5aは、発光媒体上から、隣の孤立パターンと接続するように形成される(図2(d)参照)。また、その形状は第二電極配線5bの長手方向に沿って長く、さらにその角は丸めてある。これらは、いずれも第二電極配線5bの長手方向の張力に対する強度を増す効果を有し、再現性の良いパターンングを可能とする。なお、第一電極が陽極の場合、第二電極は陰極である。陰極としては、Mg, Al, Yb等の金属単体を用いることができる。あるいは、発光媒体界面にLi, 酸化Li, LiF等の化合物を1nm程度挟んで、安定性・導電性の高いAlやCuを積層して用いる。または、電子注入効率と安定性を両立させるため、仕事関数の低いLi, Mg, Ca, Sr, La, Ce, Er, Eu, Sc, Y, Yb等の金属1種以上と、安定なAg, Al, Cu等の金属元素との合金系を用いる。例えば、MgAg, AlLi, CuLi等である。陰極の厚さは、10nm~1 μ m程度が望ましい。

20

【0022】

第二電極ラインはマスク蒸着法で形成することができる。また該第二電極主要部のマスクパターンが該第二電極配線のマスクパターンの長手方向に沿って長く、さらには第二電極主要部のマスクパターンの曲率半径が幅の1/10以上とする。第二電極ラインを形成するための蒸着マスクパターンにおいて第二電極主要部のマスクパターンが第二電極配線のマスクパターンの長手方向に沿って長く、かつ、曲率半径が大きいことにより、第二電極配線の長手方向の張力に対する強度を高めることができ、再現性良くパターンングすることが可能となる。

30

【0023】

なお、第二電極主要部のマスクパターンが第二電極配線のマスクパターンの長手方向に沿って長いとは、第二電極主要部の蒸着マスク穴の形状に関し、配線に平行な方向の寸法が配線に垂直な方向の寸法より長いことを意味する。また、第二電極主要部のマスクパターンの曲率半径が幅の1/10以上であるとは、第二電極主要部の蒸着マスク穴の形状に関し、最も尖った部分の曲率半径が最短径の1/10以上である(即ち角が丸まっている)ことを意味する。これらは、角の丸い長方形に限定するものではなく、例えば楕円形等も可能である。

40

【0024】

これらの結果、画素部は複数の有機エレクトロルミネッセンス単素子から構成され、それらは直列接続されている(図1参照)。接続は直列、並列、およびそれらの混成が可能であるが、以下の理由から直列が効果的である。1つには、直列ならば電流を小さく抑えることができ、配線抵抗による電圧降下、発熱、ドライバの電流負荷を低減できる。2つめには、有機エレクトロルミネッセンス単素子の短絡が起こった場合にも他の単素子への

50

影響が小さく、損傷を最小限に抑えることができる。これは、有機エレクトロルミネセンス単素子の故障の大部分は、短絡であるという事実に基づく。

【0025】

なお、定電流駆動であれば、他の単素子の輝度は不変であり、短絡した単素子の面積割合だけ輝度が減少する。即ち、短絡が他に与える影響が小さい。

【0026】

定電圧駆動であれば、短絡した単素子分の電圧が他の単素子に割り振られて輝度が大きくなり、面積減に対して相殺する方向に働く。即ち、短絡した単素子数が小さいうちは、画素輝度変化をより小さくすることが可能となる。ただし、短絡が多くなると1単素子当たりの電圧が高くなって、より破壊しやすくなるという欠点もある。

10

【0027】

素子の劣化防止のため、封止層や封止容器を設けることも可能である。これらは、水分や酸素による素子劣化防止に役立つ。

【0028】

また、第一電極配線2bや第二電極配線5bの電気抵抗低減のため、Cu, Al, Ti等の金属を補助電極として併設させることができる(図3参照)。あるいは、第一電極や第二電極を画素付近のみに形成し、画素間の配線をすべて金属配線で行うこともできる(図4参照)。

【0029】

RGBのカラーフィルタ層を透明電極下部に形成しておき、白色発光の発光媒体を用いるとフルカラーディスプレイとなる。あるいは、RG蛍光変換フィルタと青色発光の発光媒体を用いてもフルカラーディスプレイを形成できる。

20

【0030】

第一電極を陰極、第二電極を陽極にした場合も同様に作製できることは言うまでもない。

【実施例】

【0031】

まず、ガラス基板1上にスパッタリングで透明導電膜としてITO層を形成した。さらに、透明性と導電性を向上させるために、空气中で加熱処理を行いITOを結晶化した。次に、フォトリソグラフィおよびウェットエッチングによってITOをパターンニングし、第一電極ライン2を形成した(図2(a)参照)。

30

【0032】

その上に感光性樹脂を塗布・プリバークし、露光・現像・ポストバークによって絶縁層3を形成した。絶縁層3は、発光部3Aおよび接続部3Bに相当する開口部を有する(図2(b)参照)。

【0033】

さらに、開口(発光部)3A上に発光媒体4として正孔注入層/正孔輸送層/発光層を形成した。正孔注入層は銅フタロシアニン、正孔輸送層はN,N'-ジ(1-ナフチル)-N,N'-ジフェニル-1,1'-ビフェニル-4,4'-ジアミン、発光層はトリス(8-キノリノラート)アルミニウム錯体であり、それぞれ20nm、60nm、70nmだけマスク蒸着した(図2(c)参照)。

40

【0034】

そして、第二電極ライン5としてAlをマスク蒸着した(図2(d)参照)。その際、第二電極主要部5aのマスクパターンは、第二電極配線5bのマスクパターンの長手方向に沿って長く、かつ角を丸めたパターンとした。具体的には、長さ8mm、幅2mm、角の曲率半径0.2mmとした。第二電極ライン5によって複数の有機エレクトロルミネセンス単素子が完成すると同時に、直列接続された。マスクとして第二電極パターンの長手方向に垂直な方向に長いパターンを用いた場合や曲率半径が小さいパターンでは、張力による変形が著しく、使用に適さなかった。

【0035】

50

最後に、封止層として酸化ゲルマニウムを成膜した（図示せず）。

【0036】

パルス電流駆動テストを行い、同等輝度時の電圧が約 n 倍、電流が約 $1/n$ 倍になることを確認した（今回は $n = 3$ ）。また、長時間駆動テストにより、短絡による黒点が単画素に限られ、損傷を最小限に抑えられることを確認した。

【図面の簡単な説明】

【0037】

【図1】本発明の有機エレクトロルミネッセンス表示素子の主要部を示す説明図である。

【図2】本発明の有機エレクトロルミネッセンス表示素子の製造工程を示す説明図である。

。

【図3】本発明の有機エレクトロルミネッセンス表示素子の別の例を示す説明図である。

【図4】本発明の有機エレクトロルミネッセンス表示素子のさらに別の例を示す説明図である。

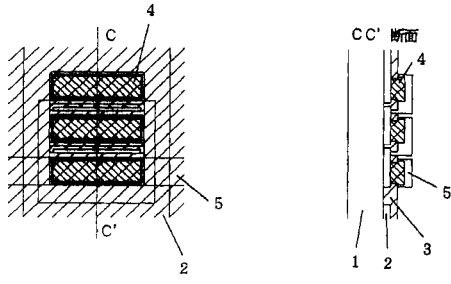
【図5】従来の有機エレクトロルミネッセンス表示素子を示す説明図である

【符号の説明】

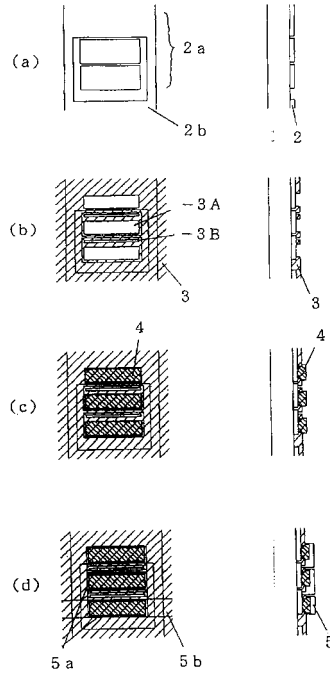
【0038】

- 1 ... 基板
- 2 ... 第一電極ライン
- 2 a ... 第一電極主要部
- 2 b ... 第一電極配線
- 3 ... 絶縁層
- 3 A ... 開口（発光部）
- 3 B ... 開口（接続部）
- 4 ... 発光媒体
- 5 ... 第二電極ライン
- 5 a ... 第二電極主要部
- 5 b ... 第二電極配線

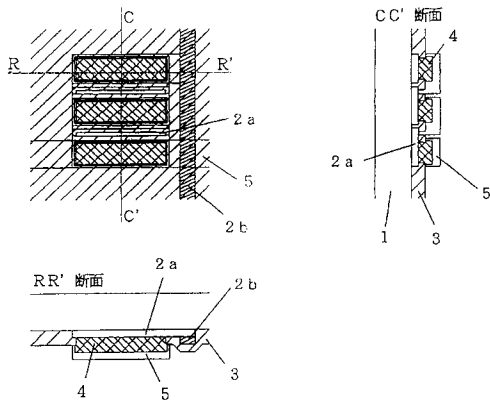
【 図 1 】



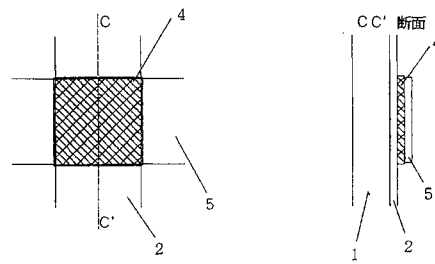
【 図 2 】



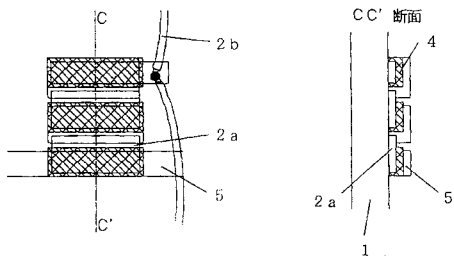
【 図 3 】



【 図 5 】



【 図 4 】



专利名称(译)	有机电致发光显示元件		
公开(公告)号	JP2010097949A	公开(公告)日	2010-04-30
申请号	JP2009290456	申请日	2009-12-22
[标]申请(专利权)人(译)	凸版印刷株式会社		
申请(专利权)人(译)	凸版印刷株式会社		
[标]发明人	石崎守		
发明人	石崎 守		
IPC分类号	H05B33/12 H01L51/50 H05B33/28 H05B33/26		
FI分类号	H05B33/12.B H05B33/14.A H05B33/28 H05B33/26.Z G09F9/30.365 G09F9/30.365.Z H01L27/32 H05B33/12.E		
F-TERM分类号	3K107/AA01 3K107/BB01 3K107/CC11 3K107/CC21 3K107/CC29 3K107/CC31 3K107/DD22 3K107/DD28 3K107/DD39 3K107/DD44Y 3K107/DD44Z 5C094/AA32 5C094/BA27 5C094/CA20 5C094/EA04 5C094/EA05 5C094/EA07 5C094/EA10 5C094/EB02 5C094/FB12		
其他公开文献	JP4702479B2		
外部链接	Espacenet		

摘要(译)

要解决的问题：提供一种有机电致发光显示装置，其中驱动电流减小以减少布线电阻的不利影响，并且由于装置短路导致的显示质量的劣化被最小化，从而克服了与显示器相关的缺点。需要大电流驱动的器件，即由于布线电阻引起的不利影响增加和由于缺陷引起的器件短路导致的显示质量下降，像素不发光。解决方案：在有机电致发光显示装置中，具有至少多个第一电极线2和多个第二电极线5，其延伸以与第一线交叉，并且像素位于第一和第二电极线2和第一和第二电极线5的交叉点处。彼此交叉的图5中的每一个都由相应的一个第一电极线和相应的一个第二电极线驱动，位于交叉点上的像素各自由多个彼此串联连接的有机发光单元元件形成。

