

(19) 日本国特許庁(JP)

(12) 特 許 公 報(B2)

(11) 特許番号

特許第4834619号  
(P4834619)

(45) 発行日 平成23年12月14日(2011.12.14)

(24) 登録日 平成23年9月30日(2011.9.30)

(51) Int.Cl.	F I
<b>H05B 33/04 (2006.01)</b>	H05B 33/04
<b>G09F 9/30 (2006.01)</b>	G09F 9/30 365Z
<b>H01L 27/32 (2006.01)</b>	G09F 9/30 309
<b>H05B 33/10 (2006.01)</b>	H05B 33/10
<b>H05B 33/12 (2006.01)</b>	H05B 33/12 B
請求項の数 6 (全 12 頁) 最終頁に続く	

(21) 出願番号 特願2007-172993 (P2007-172993)  
 (22) 出願日 平成19年6月29日(2007.6.29)  
 (65) 公開番号 特開2008-210770 (P2008-210770A)  
 (43) 公開日 平成20年9月11日(2008.9.11)  
 審査請求日 平成19年6月29日(2007.6.29)  
 (31) 優先権主張番号 10-2007-0018843  
 (32) 優先日 平成19年2月26日(2007.2.26)  
 (33) 優先権主張国 韓国 (KR)

(73) 特許権者 501426046  
 エルジー ディスプレイ カンパニー リ  
 ミテッド  
 大韓民国 ソウル, ヨンドンポーク, ヨ  
 イドードン 20  
 (74) 代理人 100110423  
 弁理士 曾我 道治  
 (74) 代理人 100084010  
 弁理士 古川 秀利  
 (74) 代理人 100094695  
 弁理士 鈴木 憲七  
 (74) 代理人 100111648  
 弁理士 梶並 順  
 (74) 代理人 100147566  
 弁理士 上田 俊一

最終頁に続く

(54) 【発明の名称】 有機電界発光表示装置の製造方法

(57) 【特許請求の範囲】

【請求項1】

薄膜トランジスタが形成された第1基板を準備するステップと、  
 有機電界発光層が形成された第2基板を準備するステップと、  
 前記第1基板または第2基板のうち、いずれか一つにシーラントを塗布した後に封着し  
 て、第1シールラインを形成するステップと、  
 前記第1シールラインが形成された封着された第1、2基板の両側のエッジ領域に第2  
 シールラインを形成するステップと、を含み、  
 前記第2シールラインを形成するステップは、前記第1シールラインにより封着された  
 第1、2基板に支持部材を添着するステップと、前記第1、2基板のエッジ領域にガイド  
 部材を添着するステップと、前記封着された第1、2基板の両側のエッジ領域にシーラ  
 ントを塗布するステップと、前記シーラントが塗布された領域を硬化するステップと、前記  
 ガイド部材を除去するステップと、を含む  
 有機電界発光表示装置の製造方法。

【請求項2】

前記シーラントが塗布された領域を硬化するステップは、前記支持部材を除去するステ  
 ップをさらに含むことを特徴とする請求項1に記載の有機電界発光表示装置の製造方法。

【請求項3】

前記硬化ステップは、紫外線照射工程、加熱工程またはレーザー照射工程のうち、何れ  
 か一つの工程であることを特徴とする請求項1に記載の有機電界発光表示装置の製造方法

。

## 【請求項 4】

前記第 2 シールラインは、シリコン系の無機質材または金属酸化物のうち、何れか一つであることを特徴とする請求項 1 に記載の有機電界発光表示装置の製造方法。

## 【請求項 5】

前記有機電界発光層は、赤、緑、青色の有機電界発光層が積層された構造または白色の有機電界発光層で形成することを特徴とする請求項 1 に記載の有機電界発光表示装置の製造方法。

## 【請求項 6】

前記第 1 基板に、赤、緑、青のカラーフィルターを形成する工程をさらに含むことを特徴とする請求項 5 に記載の有機電界発光表示装置の製造方法。

10

## 【発明の詳細な説明】

## 【技術分野】

## 【0001】

本発明は、有機電界発光表示装置に関し、特に、上下板の封着特性を向上させ、外部の湿気の侵入を防止するようにした有機電界発光表示装置の製造方法に関する。

## 【背景技術】

## 【0002】

最近、このような平板表示装置の表示品質を高め、大画面化を試みる研究が盛んに進められている。これらのうち、電界発光表示装置は、自ら発光する自発光素子である。電界発光表示装置は、電子及び正孔などのキャリアを利用して蛍光物質を励起させることによって、ビデオ映像を表示するようになる。この電界発光表示装置は、使用する材料に応じて無機電界発光表示装置と有機電界発光表示装置に大別される。前記有機電界発光表示装置は、100～200Vの高い電圧を必要とする無機電界発光表示装置に比べて、5～20V程度の低い電圧で駆動されることで、直流の低電圧駆動が可能である。

20

## 【0003】

図 1 は、従来下部発光方式の有機電界発光表示装置の概略的な断面図であって、これは、下部発光方式により動作する AMOLED (active matrix light emitting diode) の断面構造を示している。説明の便宜上、赤(R)、緑(G)、青(B)のサブピクセル(sub pixel)からなる 1 つのピクセル領域を中心に示した。

30

## 【0004】

図 1 に示すように、第 1 基板 10 の透明基板 1 の上部には、サブピクセル別に薄膜トランジスタ T と第 1 電極 12 が形成されており、前記薄膜トランジスタ T 及び第 1 電極 12 の上部には、赤(Red)、緑(Green)、青(Blue)カラーを帯びる有機電界発光層 14 が形成されており、有機電界発光層 14 の上部には、第 2 電極 16 が形成されている。前記第 1、2 電極 12、16 は、有機電界発光層 14 に電界を印加する役割を果たす。このように、前記有機電界発光層 14 が形成された第 1 基板 10 は、第 2 基板 30 とシール 40 により封着される。

## 【0005】

一例として、下部発光方式の構造において、前記第 1 電極 12 を陽極(anode)に、第 2 電極 16 を陰極(cathode)として構成する場合、第 1 電極 12 は、透明導電性物質から選択され、第 2 電極 16 は、仕事関数の低い金属物質から選択され、このような条件下で前記有機電界発光層 14 は、第 1 電極 12 と接する層から正孔注入層 14 a (hole injection layer)、正孔輸送層 14 b (hole transporting layer)、発光層 14 c (emission layer)、電子輸送層 14 d (electron transporting layer)、電子注入層 14 e (electron injection layer) が順に積層された構造をなす。

40

## 【発明の開示】

## 【発明が解決しようとする課題】

## 【0006】

このとき、前記発光層 14 c は、サブピクセル別に赤、緑、青カラーを実現する発光物

50

質が順に配置された構造を有する。このように、従来の有機電界発光表示装置は、第1基板10と第2基板16とが一つのシールライン40により封着されているので、外部から湿気または異質物の侵入に脆弱であるという問題があった。

【0007】

本発明は、上述の問題点に鑑みてなされたもので、その目的は、有機電界発光表示装置に上下部基板を封着するためのシールラインと、封着された上下部基板の両側のエッジ領域を外部と遮断するためのシールラインとを二重に形成して、外部の湿気または異質物の侵入を防止した有機電界発光表示装置及びその製造方法を提供することにある。

【0008】

また、本発明の他の目的は、有機電界発光表示装置の上部基板と下部基板とを第1シールラインにより封着し、封着された上下部基板のうち、何れか一つの基板の両側エッジの一部を除去した後、封着された上下部基板の両側エッジに第2シールラインを形成して、ベゼル(bezel)領域の変更なしに二重シールを形成できる有機電界発光表示装置及びその製造方法を提供することにある。

【課題を解決するための手段】

【0009】

上記の目的を達成すべく、本発明は主に、薄膜トランジスタが形成された第1基板を準備するステップと、有機電界発光層が形成された第2基板を準備するステップと、前記第1基板または第2基板のうち、いずれか一つにシーラントを塗布した後に封着して、第1シールラインを形成するステップと、前記第1シールラインが形成された封着された第1、2基板の両側のエッジ領域に第2シールラインを形成するステップと、を含み、前記第2シールラインを形成するステップは、前記第1シールラインにより封着された第1、2基板に支持部材を添着するステップと、前記第1、2基板のエッジ領域にガイド部材を添着するステップと、前記封着された第1、2基板の両側のエッジ領域にシーラントを塗布するステップと、前記シーラントが塗布された領域を硬化するステップと、前記ガイド部材を除去するステップと、を含む有機電界発光表示装置の製造方法にある。

なお、上記の目的を達成すべく、本発明に係る有機電界発光表示装置は、第1基板と、第2基板と、前記第1基板上に形成された有機電界発光層と、前記第2基板上に形成された薄膜トランジスタと、前記第1基板と第2基板とを封着するために形成された第1及び第2シールラインと、を含む。

【0010】

本発明に係る有機電界発光表示装置の製造方法は、第1基板を準備するステップと、第2基板を準備するステップと、前記第1基板または第2基板のうち、いずれか一つにシーラントを塗布した後に封着して、第1シールラインを形成するステップと、前記第1シールラインが形成された封着された第1、2基板の両側のエッジ領域に第2シールラインを形成するステップと、を含む。

【0011】

本発明に係る別の有機電界発光表示装置の製造方法は、複数のアクティブ領域を有する第1基板と第2基板とを封着するステップと、前記封着した第1、2基板をアクティブ領域単位に切断するステップと、前記アクティブ領域単位に切断された第1、2基板の両側のエッジ領域に、シールラインを形成するステップと、を含む。

【発明の効果】

【0012】

本発明によれば、有機電界発光表示装置に上下部基板を封着するためのシールラインと封着された上下部基板の両側のエッジ領域を外部と遮断するためのシールラインを二重に形成して、外部の湿気または異質物の侵入を防止した効果がある。

【0013】

また、本発明は、有機電界発光表示装置の上部基板と下部基板とを第1シールラインにより封着し、封着された上下部基板のうち、何れか一つの基板の両側エッジの一部を除去した後、封着された上下部基板の両側エッジに第2シールラインを形成して、ベゼル(b

10

20

30

40

50

e z e l)領域の変更無しに二重シールを形成した装置が製造できる効果がある。

以下、添付した図面に基づいて、本発明の好ましい実施の形態を詳細に説明する。

【発明を実施するための最良の形態】

【0014】

実施の形態1.

図2A～図2Hは、本発明に係る有機電界発光表示装置の製造工程を示す断面図である。図2Aに示すように、第1絶縁基板100上に金属膜を形成した後、ゲート電極201、電源配線411及び第1ダミーパターン413aを形成する。このとき、金属膜は、AlNdまたはAlNdとMoとの二重金属膜を使用することができる。

【0015】

その後、前記第1絶縁基板100の全面にゲート絶縁膜102を形成し、次に非晶質シリコン膜と金属膜を前記第1絶縁基板100の全面に形成する。その後、回折マスクまたはハーフトーンマスク工程によってエッチングして、ソース/ドレイン電極203a、203b、オームコンタクト層とチャネル層とからなるアクティブ層202及びデータ配線(図示せず)を同時に形成する。前記金属膜は、Moまたはその合金、Cuまたはその合金を使用することができる。

【0016】

このとき、前記第1ダミーパターン413aの上には、アクティブ層とソース/ドレイン金属層とで形成された第2、3ダミーパターン413b、413cが形成される。また、回折マスクまたはハーフトーンマスクを使用せず、それぞれアクティブ層202を形成するマスク工程とソース/ドレイン電極203a、203bを形成するマスク工程をそれぞれ行うことができる。

【0017】

上記の通りに、ゲート電極201、アクティブ層202及びソース/ドレイン電極203a、203bを含む薄膜トランジスタTrが形成されれば、図2Bに示すように、第1絶縁基板100の全面に保護膜109を形成した後、マスクを含むフォトリソグラフィ法でコンタクト孔工程を行って、前記ドレイン電極203bの一部を露出し、前記電源配線411の一部を露出する。図示していないが、このとき、ゲートパッド領域とデータパッド領域の保護膜109もエッチングして、ゲートパッドとデータパッドの一部を露出させる。

【0018】

上記のように保護膜109上にコンタクト孔工程が完了すれば、図2Cに示すように、第1絶縁基板100上に金属膜を形成した後、パターニングして、前記ドレイン電極203bと電氣的にコンタクトされるコンタクト部204を形成し、前記電源配線411と電氣的にコンタクトされる電源電極412を形成する。

【0019】

上記のような工程により、有機電界発光表示装置の下部基板110が完成されれば、図2Dに示すように、下部基板110と対応しつつ有機電界発光層を含む上部基板130を封着する工程を行う。

【0020】

前記上部基板130は、第2絶縁基板101上に導電性金属パターンに形成されたバスライン(補助電極)305が形成されており、前記バスライン305が形成された第2絶縁基板101上には、第1電極310が形成されている。

【0021】

前記第1電極310が形成された第2絶縁基板101上には、第1バッファ層215とバッファ層上に形成された隔壁225により、サブピクセル領域が区画されている。また、上部基板130の電極と下部基板110の薄膜トランジスタTrを電氣的にコンタクトするために、第2バッファ層306と第2バッファ層306上に第1、第2カラムスペーサ335a、335bが形成されている。

【0022】

10

20

30

40

50

また、サブピクセル領域には、第1電極310が露出しており、露出した第1電極310上には、有機電界発光層320が形成されており、有機電界発光層320上には、第2電極330が形成されている。したがって、第1電極310、有機電界発光層320及び第2電極330が有機電界発光ダイオードEを構成する。

【0023】

前記有機電界発光層は、赤(R)、緑(G)、青(B)色の有機電界発光層で形成でき、それぞれのサブピクセル単位に形成される有機電界発光層をR、G、B有機電界発光層が積層されて白色光を発生させ得る有機電界発光層で形成できる。このとき、R、G、B有機電界発光層が積層された構造の場合には、それぞれのサブピクセル単位に下部基板上にR、G、Bカラーフィルターをさらに形成できる。また、前記有機電界発光層を白色の有機電界発光層の単一層で形成でき、この場合にも、それぞれのサブピクセル単位に下部基板上にR、G、Bカラーフィルターをさらに形成できる。この場合には、下部基板110の方向に有機電界発光層の光が進む下部発光方式である。

10

【0024】

前記第2カラムスペーサ335b上に形成されたコンタクト電極340と第1電極310は、前記電源電圧を供給される下部基板110の電源配線411と電源電極412に電気的にコンタクトされている。したがって、下部基板110から電源電圧が上部基板130に供給され得るようにした。前記コンタクト電極340は、前記第2電極330の形成時に同時にパターンニングされる。

【0025】

上記のように上部基板130と下部基板110が完成されれば、上部基板130または下部基板110のうち、何れか一つの基板上にシーラントを塗布した後、上部基板130と下部基板110とを封着し、紫外線(UV)を照射して(シーラント硬化工程)、第1シールライン600を形成する。

20

【0026】

このとき、前記第1シールライン600により封着された上部基板130と下部基板110の両側のエッジ領域に第2シールラインを形成するために、下部基板110の第1絶縁基板100の両側のエッジ領域が上部基板130の第2絶縁基板101より拡張されて形成されている。場合によっては、上部基板130の第2絶縁基板101の両側のエッジ領域幅を減らして、下部基板110の第1絶縁基板100の基板幅より狭く形成できる。

30

【0027】

上記のように、上部基板130と下部基板110の幅を互いに異なるように形成する方法は次のとおりである。第1絶縁基板100と第2絶縁基板101は、円状ガラス基板であって、サブピクセルがマトリックス状に配列されてアクティブ領域(ディスプレイ領域)が複数形成される。

【0028】

このようにアクティブ領域を複数備えた、封着された上部基板130と下部基板110は、アクティブ領域単位にカットされる。このとき、アクティブ領域を中心に上部基板130または下部基板110のうち、何れか一つのカット領域を広くするか、狭くして、上部基板130または下部基板110が互いに異なる幅を有するようにする。

40

【0029】

上記のように、封着された上部基板130と下部基板110が切断されれば図2Eに示すように、下部基板110の背面に支持部材(supporter)650を添着する。支持部材650の材質は、金属合板またはプラスチック材質を使用することができ、支持部材650の両側のエッジ領域には、ガイド部材651をさらに配置できる。

【0030】

しかしながら、場合によっては、封着された上部基板130と下部基板110の両側のエッジ領域にガイド部材651を添着した後、下部基板110の背面に支持部材650を添着することができる。

【0031】

50

上記のように、下部基板 110 の背面に支持部材 650 とガイド部材 651 が添着されれば、図 2 F に示すように、封着された上部基板 130 と下部基板 110 の両側のエッジ領域にディスペンサー 720 を利用して、シーラントを塗布する。したがって、塗布されるシーラントにより封着された上下部基板 130、110 の両側のエッジ領域が満たされる。前記シーラントの材質は、シリコン系の無機質材料またはメタル酸化膜を使用することができ、紫外線硬化剤を使用することができる。

【0032】

その後、図 2 G に示すように、紫外線照射器 800 を、封着された上下部基板 130、110 の両側のエッジ領域にそれぞれ配置して硬化工程を行って、第 2 シールライン 680 を形成する。第 2 シールライン 680 は、封着された上下部基板 130、110 を両側のエッジ領域で封入する機能を果たす。

10

【0033】

また、紫外線照射器 800 を使用する場合には、封着された上下部基板 130、110 の領域にのみ紫外線が照射できるように、マスクを使用することができる。

【0034】

また、第 2 シールライン 680 の材質が無機質材料の場合には、ビームヒーター (beam heater) またはレーザーを利用して、硬化工程を行うことができる。

【0035】

上記のように、第 2 シールラインが形成されれば、図 2 H に示すように、支持部材とガイド部材を除去して、有機電界発光表示装置が完成する。

20

【0036】

本発明では、上部基板に有機電界発光層を形成し、下部基板に薄膜トランジスタなどを形成して、有機電界発光表示装置の製造歩留まりを向上させた。

【0037】

また、上部基板と下部基板との封着時に二重シールラインを形成して、外部の湿気侵入または基板内部の真空度の減少を最小化して、素子特性を改善した効果がある。また、二重シールラインを形成することにより封着された上下部基板の両側のエッジ領域に追加的にベゼル領域を形成する必要がない。

【0038】

実施の形態 2 .

30

図 3 A ~ 図 3 D は、本発明の他の実施の形態に係る有機電界発光表示装置の製造工程を示す断面図である。

【0039】

図 3 A に示すように、第 1 基板 510 の透明基板 501 の上部には、サブピクセル別に薄膜トランジスタ T と第 1 電極 512 が形成されており、前記薄膜トランジスタ T 及び第 1 電極 512 の上部には、赤 (Red)、緑 (Green)、青 (Blue) カラーを帯びる有機電界発光層 514 が形成されており、有機電界発光層 514 の上部には、第 2 電極 516 が形成されている。前記第 1、2 前極 512、516 は、有機電界発光層 514 に電界を印加する役割をする。前記有機電界発光層 514 は、正孔注入層 514 a、正孔輸送層 514 b、発光層 514 c、電子輸送層 514 d、電子注入層 514 e の順に積層された構造をなす。

40

【0040】

また、前記有機電界発光層は、それぞれのサブピクセル単位に形成される有機電界発光層を、R、G、B 有機電界発光層が積層されて白色光を発生させ得る有機電界発光層で形成できる。このとき、R、G、B 有機電界発光層が積層された構造の場合には、それぞれのサブピクセル単位に第 2 基板 530 上に R、G、B カラーフィルターをさらに形成できる。また、前記有機電界発光層を白色の有機電界発光層の単一層に形成でき、この場合にもそれぞれのサブピクセル単位に第 2 基板 530 上に R、G、B カラーフィルターをさらに形成できる。すなわち、第 1 基板 510 は、薄膜トランジスタ T r と有機電界発光層を含み、第 2 基板 530 は、カラーフィルターを含む構造に形成できる。

【0041】

50

このように、前記有機電界発光層 5 1 4 が形成された第 1 基板 5 1 0 は、第 2 基板 5 3 0 とシール 5 4 0 により封着される。前記第 1 基板 5 1 0 の透明基板 5 0 1 の幅は、第 2 基板 5 3 0 の幅より広く形成するか、又は第 2 基板 5 3 0 を第 1 基板 5 1 0 の幅より広く形成する。このような工程は、基板封着後にカッティング工程で行われる。

【 0 0 4 2 】

上記のように第 1 基板 5 1 0 と第 2 基板 5 3 0 とが封着されれば、前記第 1 基板 5 1 0 の透明基板 5 0 1 の背面上に支持部材 5 0 0 を添着し、封着された第 1 基板 5 1 0 と第 2 基板 5 3 0 の両側のエッジに追加的にガイド部材 5 5 0 を添着する。図面では封着された第 1 基板 5 1 0 と第 2 基板 5 3 0 の一側のエッジ領域のみを示したが、他側のエッジ領域も同じ構造からなっている。

10

【 0 0 4 3 】

その後、図 3 B 及び図 3 C に示すように、ディスペンサー 8 2 0 を、封着された第 1 基板 5 1 0 と第 2 基板 5 3 0 の両側のエッジ領域に位置させた後、シーラント 5 6 1 を塗布する。

【 0 0 4 4 】

前記シーラントの材質は、シリコン系の無機質材料またはメタル酸化膜を使用することができ、紫外線硬化剤を使用することができる。

【 0 0 4 5 】

上記のように、シーラント 5 6 1 が塗布されれば、紫外線照射器 8 3 0 を、封着された第 1 基板と第 2 基板 5 1 0、5 3 0 の両側のエッジ領域にそれぞれ配置して硬化工程を行って、第 2 シールライン 5 7 0 を形成する。第 2 シールライン 5 7 0 は、封着された第 1 基板 5 1 0 と第 2 基板 5 3 0 の両側のエッジ領域を封入する機能を果たす。

20

【 0 0 4 6 】

また、紫外線照射器 8 3 0 を使用する場合には、封着された第 1 基板 5 1 0 と第 2 基板 5 3 0 領域の両側のエッジ領域にのみ紫外線が照射され得るようにマスクを使用することができる。

【 0 0 4 7 】

また、第 2 シールライン 5 7 0 の材質が無機質材料の場合には、ビームヒーター (beam heater) またはレーザーを利用して、硬化工程を行うことができる。

【 0 0 4 8 】

30

上記のように、第 2 シールライン 5 7 0 が形成されれば、図 3 D に示すように、支持部材 5 0 0 とガイド部材 5 5 0 を除去して、有機電界発光表示装置が完成する。

【 0 0 4 9 】

また、上部基板と下部基板との封着時に二重シールラインを形成して、外部の湿気侵入または基板内部の真空度減少を最小化して、素子特性を改善した効果がある。また、二重シールライン形成により封着された上下部基板の両側のエッジ領域に追加的にベゼル領域を形成する必要がない。

【図面の簡単な説明】

【 0 0 5 0 】

【図 1】従来の下部発光方式の有機電界発光表示装置の概略的な断面図である。

40

【図 2 A】本発明の一実施の形態に係る有機電界発光表示装置の製造工程を示す断面図である。

【図 2 B】図 2 A に続く製造工程を示す断面図である。

【図 2 C】図 2 B に続く製造工程を示す断面図である。

【図 2 D】図 2 C に続く製造工程を示す断面図である。

【図 2 E】図 2 D に続く製造工程を示す断面図である。

【図 2 F】図 2 E に続く製造工程を示す断面図である。

【図 2 G】図 2 F に続く製造工程を示す断面図である。

【図 2 H】図 2 G に続く製造工程を示す断面図である。

【図 3 A】本発明の実施の形態 2 に係る有機電界発光表示装置の製造工程を示す断面図で

50

ある。

【図3B】図3Aに続く製造工程を示す断面図である。

【図3C】図3Bに続く製造工程を示す断面図である。

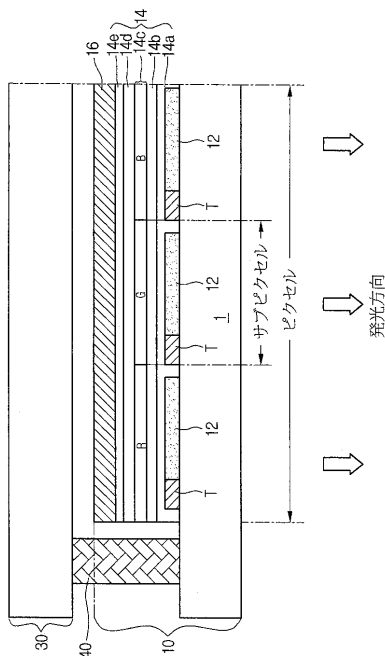
【図3D】図3Cに続く製造工程を示す断面図である。

【符号の説明】

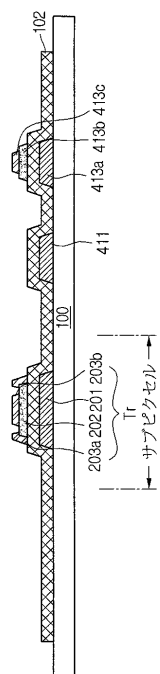
【0051】

110 下部基板、109 保護膜、203a ソース電極、203b ドレイン電極、204 コンタクト部、411 電源配線、412 電源電極、600 第1シールライン、650 支持部材、651 ガイド部材、680 第2シールライン、800 紫外線照射器。

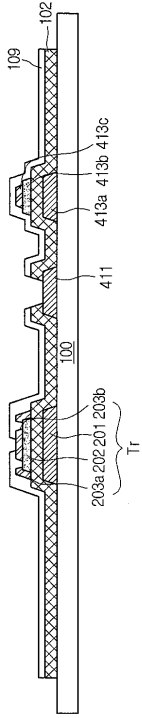
【図1】



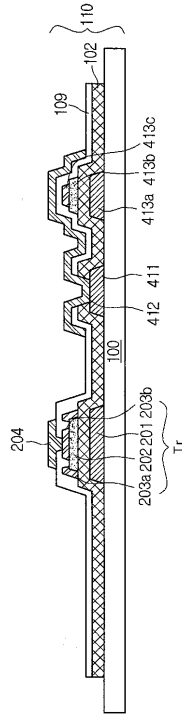
【図2A】



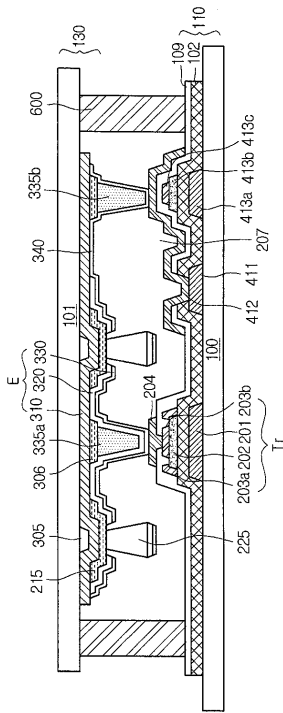
【図 2 B】



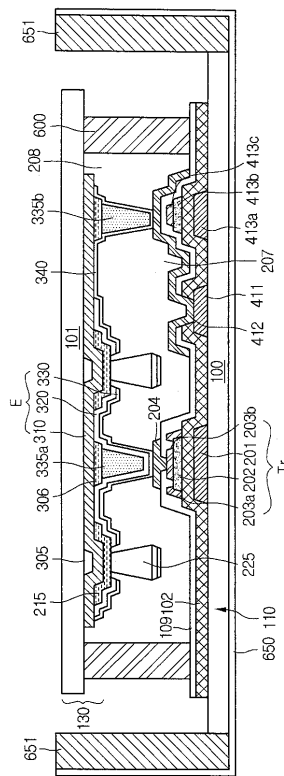
【図 2 C】



【図 2 D】



【図 2 E】







## フロントページの続き

(51)Int.Cl.		F I	
H 0 1 L 51/50	(2006.01)	H 0 5 B 33/12	E
H 0 5 B 33/22	(2006.01)	H 0 5 B 33/14	A
		H 0 5 B 33/22	Z

- (72)発明者 ジョンヒョン・キム  
大韓民国、キョンギ - ド、クンボ - シ、サンボン - ドン、ペクドゥ・アパートメント 9 6 9 - 1  
2 0 2
- (72)発明者 イェユン・リ  
大韓民国、ソウル、ソデムン - グ、ネンチョン - ドン 2 6 0、ドンブ・センターヴィレ・アパー  
トメント 1 0 1 - 4 0 4
- (72)発明者 チュンクン・ユ  
大韓民国、キョンギ - ド、アニヤン - シ、マナン - グ、ソクス・2 - ドン 2 7 5 - 2、ムリン・  
アパートメント 2 - 3 0 6
- (72)発明者 ヒュンリョル・チョ  
大韓民国、キョンギ - ド、スウォン - シ、ヤンアン - グ、ユルジョン - ドン 5 4 6 ( 5 6 / 3 )  
、パムゴト・ミョル・トランチェ・アパートメント 1 1 1 - 3 0 4
- (72)発明者 カンジュ・リ  
大韓民国、キョンギ - ド、アンサン - シ、ダンウォン - グ、ゴヤン・2 - ドン、ジュゴン・7ダン  
チ・アパートメント 6 7 0 ( 3 5 / 4 ) 7 0 3 - 1 3 0 1
- (72)発明者 セヨン・パク  
大韓民国、ソウル、ソチョ - グ、バンベ・3 - ドン 5 4 1 - 1 5 8 ( 2 8 / 6 )

審査官 小西 隆

- (56)参考文献 韓国登録特許第10 - 0 6 8 8 7 9 5 ( K R , B 1 )  
特開2007 - 200844 ( J P , A )  
特開2005 - 222807 ( J P , A )  
特開2006 - 156403 ( J P , A )  
特開2006 - 164972 ( J P , A )  
特開2004 - 006343 ( J P , A )

- (58)調査した分野(Int.Cl. , D B 名)  
H 0 1 L 5 1 / 5 0 - 5 1 / 5 6  
H 0 1 L 2 7 / 3 2  
H 0 5 B 3 3 / 0 0 - 3 3 / 2 8

专利名称(译)	制造有机发光显示装置的方法		
公开(公告)号	<a href="#">JP4834619B2</a>	公开(公告)日	2011-12-14
申请号	JP2007172993	申请日	2007-06-29
[标]申请(专利权)人(译)	乐金显示有限公司		
申请(专利权)人(译)	Eruji显示有限公司		
当前申请(专利权)人(译)	Eruji显示有限公司		
[标]发明人	ジョンヒョンキム イエюнリ チュンクンユ ヒュンリユルチョ カンジユリ セヨンパク		
发明人	ジョンヒョン・キム イエюн・リ チュンクン・ユ ヒュンリユル・チョ カンジユ・リ セヨン・パク		
IPC分类号	H05B33/04 G09F9/30 H01L27/32 H05B33/10 H05B33/12 H01L51/50 H05B33/22		
CPC分类号	H01L51/5246 H01L27/3251		
FI分类号	H05B33/04 G09F9/30.365.Z G09F9/30.309 H05B33/10 H05B33/12.B H05B33/12.E H05B33/14.A H05B33/22.Z G09F9/30.365 H01L27/32		
F-TERM分类号	3K107/AA01 3K107/BB01 3K107/CC09 3K107/CC23 3K107/DD38 3K107/DD39 3K107/DD89 3K107/EE03 3K107/EE12 3K107/EE22 3K107/EE54 3K107/EE55 3K107/FF15 3K107/GG37 3K107/GG52 5C094/AA38 5C094/AA60 5C094/BA03 5C094/BA12 5C094/BA29 5C094/CA19 5C094/CA24 5C094/DA07 5C094/DA12 5C094/DB01 5C094/EA02 5C094/EC01 5C094/EC04 5C094/FB01 5C094/FB02 5C094/GB01 5C094/HA08		
代理人(译)	英年古河 Kajinami秩序 上田俊一		
审查员(译)	小西孝		
优先权	1020070018843 2007-02-26 KR		
其他公开文献	JP2008210770A		
外部链接	<a href="#">Espacenet</a>		

#### 摘要(译)

要解决的问题：提供一种有机电致发光显示装置及其制造方法，其中通过在有机电致发光显示装置和密封件上双重形成用于密封上基板和下基板的密封线来防止水分或外来物质侵入外部。用于从外部阻挡密封的上基板和下基板两侧的边缘区域的线。解决方案：有机电致发光显示装置包括第一基板，第二基板，形成在第一基板上的有机电致发光层，形成在第二基板上的薄膜晶体管，以及形成成为第一和第二密封线600,680的第一和第二密封线600,680。密封第一和第二基板。 Z

【 図 1 】

