

(19) 日本国特許庁(JP)

(12) 公開特許公報(A)

(11) 特許出願公開番号

特開2015-156486

(P2015-156486A)

(43) 公開日 平成27年8月27日(2015.8.27)

(51) Int.Cl.	F I	テーマコード (参考)
HO 1 L 51/50 (2006.01)	HO 5 B 33/14 A	3 K 1 0 7
HO 1 L 21/8234 (2006.01)	HO 1 L 27/06 1 0 2 A	5 C 0 9 4
HO 1 L 27/06 (2006.01)	HO 1 L 27/08 1 0 2 B	5 F 0 4 8
HO 1 L 27/088 (2006.01)	HO 1 L 29/78 6 1 8 B	5 F 1 1 0
HO 1 L 29/786 (2006.01)	HO 1 L 29/78 6 1 3 Z	

審査請求 未請求 請求項の数 10 O L (全 13 頁) 最終頁に続く

(21) 出願番号 特願2015-22859 (P2015-22859)
 (22) 出願日 平成27年2月9日 (2015.2.9)
 (31) 優先権主張番号 10-2014-0019212
 (32) 優先日 平成26年2月19日 (2014.2.19)
 (33) 優先権主張国 韓国 (KR)

(71) 出願人 512187343
 三星ディスプレイ株式会社
 Samsung Display Co., Ltd.
 大韓民国京畿道龍仁市器興區三星二路95
 95, Samsung 2 Ro, Giheung-Gu, Yongin-City, Gyeonggi-Do, Korea
 (74) 代理人 100121382
 弁理士 山下 託嗣
 (74) 代理人 100195305
 弁理士 本田 恵
 (72) 発明者 崔 千 基
 大韓民国京畿道龍仁市器興區三星二路95
 三星ディスプレイ株式会社内
 最終頁に続く

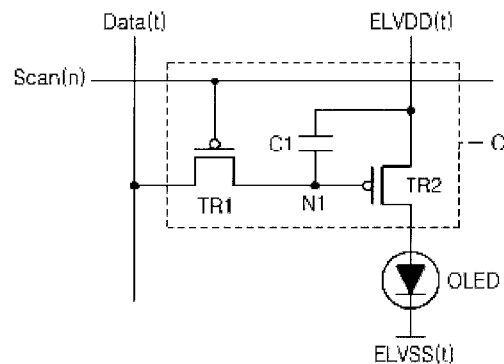
(54) 【発明の名称】 有機発光ディスプレイ装置

(57) 【要約】

【課題】有機発光ディスプレイ装置及びその製造方法を提供する。

【解決手段】基板、基板上に形成された有機発光素子、及び有機発光素子に電流を供給するための画素回路を含む有機発光ディスプレイ装置である。該画素回路は、基板上に形成されたスイッチングトランジスタと駆動トランジスタとを含む。該スイッチングトランジスタは、基板の上の第1ゲート電極と、第1絶縁層を挟んで、第1ゲート電極上に形成された酸化物半導体層と、を含む。該駆動トランジスタは、基板の上の活性層と、第1絶縁層を挟んで、活性層上に形成された第2ゲート電極と、を含む。

【選択図】 図2



【特許請求の範囲】

【請求項 1】

基板と、
 前記基板上に形成された有機発光素子と、
 前記有機発光素子に電流を供給するための画素回路と、を含み、
 前記画素回路は、前記基板上に形成されたスイッチングトランジスタと駆動トランジスタとを含み、
 前記スイッチングトランジスタは、前記基板上の第 1 ゲート電極と、第 1 絶縁層を挟んで、前記第 1 ゲート電極上に形成された酸化物半導体層と、を含み、
 前記駆動トランジスタは、前記基板上の活性層と、前記第 1 絶縁層を挟んで、前記活性層上に形成された第 2 ゲート電極と、を含む有機発光ディスプレイ装置。

10

【請求項 2】

前記酸化物半導体層は、ガリウム (Ga)、インジウム (In)、亜鉛 (Zn)、ハフニウム (Hf) 及びスズ (Sn) のうち一つ以上の元素と、酸素 (O) とを含むことを特徴とする請求項 1 に記載の有機発光ディスプレイ装置。

【請求項 3】

前記第 1 ゲート電極は、不純物がドーピングされた多結晶シリコン層であることを特徴とする請求項 1 に記載の有機発光ディスプレイ装置。

【請求項 4】

前記活性層は、チャンネル領域、並びに前記チャンネル領域の両側に、前記不純物がドーピングされたソース領域及びドレイン領域を含むことを特徴とする請求項 3 に記載の有機発光ディスプレイ装置。

20

【請求項 5】

前記酸化物半導体層と前記第 2 ゲート電極との上の第 2 絶縁層をさらに含み、
 前記スイッチングトランジスタは、前記第 2 絶縁層を貫通し、前記酸化物半導体層と接する、第 1 ソース電極及び第 1 ドレイン電極を含むことを特徴とする請求項 4 に記載の有機発光ディスプレイ装置。

【請求項 6】

前記駆動トランジスタは、前記第 1 絶縁層及び前記第 2 絶縁層を貫通し、前記ソース領域及び前記ドレイン領域とそれぞれ接する第 2 ソース電極と第 2 ドレイン電極とを含むことを特徴とする請求項 5 に記載の有機発光ディスプレイ装置。

30

【請求項 7】

前記画素回路は、キャパシタをさらに含み、
 前記キャパシタは、前記基板上の第 1 電極と、前記第 1 絶縁層を挟んで、前記第 1 電極上に形成された第 2 電極と、を含むことを特徴とする請求項 4 に記載の有機発光ディスプレイ装置。

【請求項 8】

前記第 1 電極は、前記不純物がドーピングされた前記多結晶シリコン層から形成され、
 前記第 2 電極は、前記酸化物半導体層から形成されたことを特徴とする請求項 7 に記載の有機発光ディスプレイ装置。

40

【請求項 9】

前記キャパシタは、前記第 2 絶縁層を挟んで、前記第 2 電極上に形成された第 3 電極をさらに含むことを特徴とする請求項 7 に記載の有機発光ディスプレイ装置。

【請求項 10】

前記有機発光素子は、アノード電極、カソード電極、及び前記アノード電極と前記カソード電極との間に位置する有機発光層を含むことを特徴とする請求項 1 に記載の有機発光ディスプレイ装置。

【発明の詳細な説明】

【技術分野】

【0001】

50

本発明は、有機発光ディスプレイ装置及びその製造方法に関する。

【背景技術】

【0002】

有機発光ディスプレイ装置は、正孔注入電極、電子注入電極、及びそれらの間に形成されている有機発光層を具備した有機発光素子を含み、正孔注入電極から注入される正孔と、電子注入電極から注入される電子とが有機発光層で結合して生成された励起子 (exciton) が、励起状態 (excited state) から基底状態 (ground state) に落ちながら光を発生させる自発光型表示装置である。

【0003】

自発光型表示装置である有機発光表示装置は、別途の光源が不要であるので、低電圧で駆動が可能であり、軽量かつ薄型に構成することができ、広い視野角、高いコントラスト (contrast) 及び迅速な応答速度のような高品位特性によって、次世代表示装置として注目されている。かような有機発光ディスプレイ装置は、複数のトランジスタとキャパシタとを有する複数の画素を含む。

【先行技術文献】

【特許文献】

【0004】

【特許文献1】米国特許出願公開第2010/0182223号明細書

【発明の概要】

【発明が解決しようとする課題】

【0005】

本発明が解決しようとする課題は、効率の良い有機発光ディスプレイ装置及びその製造方法を提供するところにある。

【課題を解決するための手段】

【0006】

本発明の一実施形態は、基板、前記基板上に形成された有機発光素子、及び前記有機発光素子に電流を供給するための画素回路を含む有機発光ディスプレイ装置を開示する。前記画素回路は、前記基板上に形成されたスイッチングトランジスタと駆動トランジスタとを含む。前記スイッチングトランジスタは、前記基板上の第1ゲート電極と、第1絶縁層を挟んで、前記第1ゲート電極上に形成された酸化物半導体層と、を含む。一方、前記駆動トランジスタは、前記基板上の活性層と、前記第1絶縁層を挟んで、前記活性層上に形成された第2ゲート電極と、を含む。

【0007】

本実施形態において、前記酸化物半導体層は、ガリウム (Ga)、インジウム (In)、亜鉛 (Zn)、ハフニウム (Hf) 及びスズ (Sn) のうち一つ以上の元素と、酸素 (O) とを含むことができる。

【0008】

本実施形態において、前記第1ゲート電極は、不純物がドーピングされた多結晶シリコン層であってもよい。

【0009】

本実施形態において、前記活性層は、チャネル領域、並びに前記チャネル領域の両側に、前記不純物がドーピングされたソース領域及びドレイン領域を含んでもよい。

【0010】

本実施形態において、前記酸化物半導体層と前記第2ゲート電極との上の第2絶縁層をさらに含み、前記スイッチングトランジスタは、前記第2絶縁層を貫通し、前記酸化物半導体層と接する、第1ソース電極及び第1ドレイン電極を含んでもよい。

【0011】

本実施形態において、前記駆動トランジスタは、前記第1絶縁層及び前記第2絶縁層を貫通し、前記ソース領域及び前記ドレイン領域とそれぞれ接する第2ソース電極と第2ドレイン電極とを含んでもよい。

10

20

30

40

50

【0012】

本実施形態において、前記画素回路は、キャパシタをさらに含み、前記キャパシタは、前記基板上の第1電極と、前記第1絶縁層を挟んで、前記第1電極上に形成された第2電極と、を含んでもよい。

【0013】

本実施形態において、前記第1電極は、前記不純物がドーピングされた前記多結晶シリコン層に形成され、前記第2電極は、前記酸化物半導体層に形成されてもよい。

本実施形態において、前記キャパシタは、前記第2絶縁層を挟んで、前記第2電極上に形成された第3電極をさらに含んでもよい。

【0014】

本実施形態において、前記有機発光素子は、アノード電極、カソード電極、及び前記アノード電極と前記カソード電極との間に位置する有機発光層を含んでもよい。

本発明の他の実施形態は、基板上に多結晶シリコン層を形成し、前記多結晶シリコン層をパターンニングし、第1ゲート電極の中間層、及び活性層の中間層を形成するパターンニング段階、前記第1ゲート電極の中間層上、及び前記活性層の中間層上に、第1絶縁層を形成する段階、前記活性層の中間層上に位置するように、前記第1絶縁層上に第2ゲート電極を形成する段階、前記第1ゲート電極の中間層と、前記活性層の中間層とに、不純物をドーピングし、第1ゲート電極と活性層とを形成するドーピング段階、前記第1ゲート電極上に位置するように、前記第1絶縁層上に酸化物半導体層を形成する段階、前記第2ゲート電極と、前記酸化物半導体層との上に、第2絶縁層を形成する段階、及び前記第2絶縁層を貫通し、前記酸化物半導体層と接する、第1ソース電極及び第1ドレイン電極を形成する段階を含む有機発光ディスプレイ装置の製造方法を開示する。

【0015】

本実施形態において、前記活性層は、前記第2ゲート電極と重畳する位置のチャネル領域、及び前記チャネル領域の両側にそれぞれ位置し、前記不純物がドーピングされて形成された、ソース領域とドレイン領域とを含んでもよい。

【0016】

本実施形態において、前記第1絶縁層及び前記第2絶縁層を貫通し、前記ソース領域及び前記ドレイン領域とそれぞれ接する第2ソース電極及び第2ドレイン電極を形成する段階をさらに含んでもよい。

【0017】

本実施形態において、前記第1ゲート電極は、スイッチングトランジスタのゲート電極であり、前記第2ゲート電極は、駆動トランジスタのゲート電極であってもよい。

本実施形態において、前記酸化物半導体層は、ガリウム(Ga)、インジウム(In)、亜鉛(Zn)、ハフニウム(Hf)及びスズ(Sn)のうち一つ以上の元素と、酸素(O)とを含んで形成されてもよい。

【0018】

本実施形態において、前記多結晶シリコン層は、前記基板上に非晶質シリコン層を塗布した後、前記非晶質シリコン層を結晶化させて形成されてもよい。

【0019】

本実施形態において、前記不純物は、P型不純物であってもよい。

【0020】

本実施形態において、前記パターンニング段階において、第1電極の中間層をさらに形成し、前記ドーピング段階において、前記第1電極の中間層を前記不純物でドーピングし、前記キャパシタの第1電極を形成することができる。

【0021】

本実施形態において、前記酸化物半導体層を形成する段階において、前記第1電極と重畳する位置に、前記キャパシタの第2電極をさらに形成することができる。

【0022】

本実施形態において、前記第2絶縁層上に、前記第2電極と重畳する前記キャパシタの

10

20

30

40

50

第3電極をさらに形成することができる。

【発明の効果】

【0023】

本発明によれば、効率の良い有機発光ディスプレイ装置及びその製造方法を提供することができる。

【図面の簡単な説明】

【0024】

【図1】本発明の一実施形態による有機発光ディスプレイ装置を概略的に図示した平面図である。

【図2】図1の有機発光ディスプレイ装置に含まれた画素に係わる回路図である。

【図3】図2の画素回路に含まれた薄膜トランジスタ及びキャパシタを概略的に図示した部分断面図である。

【図4】図3の薄膜トランジスタ及びキャパシタの製造過程を順次に図示した断面図である。

【図5】図3の薄膜トランジスタ及びキャパシタの製造過程を順次に図示した断面図である。

【図6】図3の薄膜トランジスタ及びキャパシタの製造過程を順次に図示した断面図である。

【図7】図3の薄膜トランジスタ及びキャパシタの製造過程を順次に図示した断面図である。

【図8】図3の薄膜トランジスタ及びキャパシタの製造過程を順次に図示した断面図である。

【発明を実施するための形態】

【0025】

本発明は多様な変換を加えることができ、さまざまな実施形態を有することができるが、特定実施形態を図面に例示し、詳細な説明で詳細に説明する。しかし、それらは、本発明を特定の実施形態について限定するものではなくて、本発明の思想及び技術範囲に含まれる全ての変換、均等物ないし代替物を含むものであると理解されなければならない。

【0026】

本発明の説明において関連公知技術に係わる具体的な説明が、本発明の要旨を不明確にすると判断される場合、その詳細な説明を省略する。

【0027】

第1、第2のような用語は、多様な構成要素の説明に使用されるが、構成要素は、用語によって限定されるものではない。用語は、1つの構成要素を他の構成要素から区別する目的のみに使用される。

【0028】

本明細書で使用した用語は、ただ特定の実施形態について説明するために使用されたものであり、本発明を限定する意図ではない。単数の表現は、文脈上明白に異なって意味しない限り、複数の表現を含む。また各図面で、構成要素は、説明の便宜及び明確性のために誇張されていたり、あるいは省略されていたりし、または概略的に図示されており、各構成要素の大きさは、実際サイズを全面的に反映するものではない。

【0029】

各構成要素の説明において、「上(on)」にまたは「下(under)」に形成されると記載する場合において、上(on)と下(under)は、直接または他の構成要素を介在して形成されることをいずれも含み、上(on)及び下(under)に係わる基準は、図面を基準にして説明する。

【0030】

以下、本発明の実施例について、添付図面を参照して詳細に説明するが、添付図面を参照して説明するにあたり、同一であるか、あるいは対応する構成要素は、同一の図面番号を付し、それに係わる重複説明は省略する。

10

20

30

40

50

【0031】

図1は、本発明の一実施形態による有機発光ディスプレイ装置を概略的に図示した平面図であり、図2は、図1の有機発光ディスプレイ装置に含まれた画素に係わる回路図であり、図3は、図2の画素回路に含まれた薄膜トランジスタ及びキャパシタを概略的に図示した部分断面図である。

【0032】

図1ないし図3を参照すれば、本発明の一実施形態による有機発光ディスプレイ装置100は、基板101、基板101上に形成された有機発光素子OLED (organic light emitting device)、及び有機発光素子OLEDに電流を供給するための画素回路Cを含んでもよい。

10

【0033】

基板101は、 SiO_2 を主成分にする透明材質のガラス材から形成されてもよい。ただし、本発明はそれに限られるものではなく、基板101は、セラミックス、プラスチックまたはステンレス鋼などからなる。基板101上には、基板101の平滑性と、不純物の浸透遮断とのために、 SiO_2 及び/または SiN_x などから形成されるバッファ層(図示せず)がさらに具備されてもよい。

【0034】

基板101は、表示領域DAと、非表示領域NAとに区画される。表示領域DAには、有機発光素子OLEDなどを含む複数の画素が形成されて画像を表示する。一方、非表示領域NAには、パッド部(図示せず)などが配置され、電源供給装置(図示せず)または信号生成装置(図示せず)からの電気的信号を、表示領域DAに伝達することができる。複数の画素それぞれは、図2に図示されているように、有機発光素子OLEDと、有機発光素子OLEDに電流を供給するための画素回路Cと、を具備することができる。

20

【0035】

有機発光素子OLEDは、正孔注入電極であるアノード(anode)電極、及び電子注入電極であるカソード(cathode)電極、並びにアノード電極とカソード電極との間に配置された有機発光層を含む。アノード電極は、画素回路Cに接続され、カソード電極は、第2電源ELVSS(t)に接続される。有機発光素子OLEDは、画素回路Cから供給される電流に対応して、所定輝度の光を生成する。

【0036】

画素回路Cは、少なくとも、第1トランジスタTR1、第2トランジスタTR2及びキャパシタC1を含む。

30

【0037】

第1トランジスタTR1は、基板101上の第1ゲート電極310、第1絶縁層102を挟んで、第1ゲート電極310上に形成された酸化物半導体層320、酸化物半導体層320と接続した、第1ソース電極332及び第1ドレイン電極334を含んでもよい。

【0038】

第1ソース電極332及び第1ドレイン電極334は、酸化物半導体層320上に形成された第2絶縁層103を貫通し、酸化物半導体層320と接続することができる。

【0039】

第1ゲート電極310は、不純物がドーピングされた多結晶シリコン層から形成されてもよい。一例として、該不純物は、ホウ素(B)のようなP型不純物であってもよい。しかし、本発明は、それに限られるものではなく、不純物は、リン(P)のようなN型不純物でもある。

40

【0040】

酸化物半導体層320は、前記不純物がドーピングされず、ガリウム(Ga)、インジウム(In)、亜鉛(Zn)、ハフニウム(Hf)及びスズ(Sn)のうちから選択された一つ以上の元素と、酸素(O)とを含んで形成されてもよい。

【0041】

そのような、第1トランジスタTR1の第1ゲート電極310は、スキャンライン(S

50

)に接続され、第1ソース電極332は、データライン(D)に接続され、第1ドレイン電極334は、第1ノードN1に接続される。従って、第1ゲート電極310には、スキャン信号Scan(n)が入力され、第1ソース電極332には、データ信号Data(t)が入力されることにより、第1トランジスタTR1は、データ信号を伝達するスイッチングトランジスタとしての役割を行う。

【0042】

一方、第1トランジスタTR1は、データ電圧をキャパシタC1に伝達し、キャパシタC1は、伝達された電圧を保存する。このとき、第1トランジスタTR1は、前述のように、酸化物半導体層320を活性層として使用するので、第1トランジスタTR1の漏れ電流は、多結晶シリコン層を活性層として使用する場合より減少する。従って、キャパシタC1に保存される電圧の低下を最小化させることができるので、キャパシタC1の大きさをさらに小さく形成することができる。

10

【0043】

第2トランジスタTR2は、基板101上の活性層210、第1絶縁層102を挟んで活性層210上に形成された第2ゲート電極220、並びに活性層210に接続された第2ソース電極232及び第2ドレイン電極234を含んでもよい。第2ソース電極232及び第2ドレイン電極234は、第1絶縁層102及び第2ゲート電極220の上に形成された第2絶縁層103を貫通し、活性層210と接続される。

【0044】

活性層210は、多結晶シリコン層から形成され、不純物がドーピングされていない中央のチャンネル領域212と、チャンネル領域212の両側に、不純物がドーピングされて形成された、ソース領域214及びドレイン領域216を含む。

20

【0045】

第2ソース電極232と第2ドレイン電極234は、それぞれソース領域214及びドレイン領域216と接続する。このとき、不純物は、前記第1ゲート電極310にドーピングされた不純物と同一でもある。

【0046】

このような第2トランジスタTR2のゲート電極220は、第1ノードN1に接続され、第2ソース電極232は、第1電源ELVDD(t)に接続され、第2ドレイン電極234は、有機発光素子OLEDの画素電極に接続される。従って、第2トランジスタTR2は、データ信号によって、有機発光素子OLEDを駆動させるための駆動トランジスタとしての役割を行う。具体的には、第2トランジスタTR2は、キャパシタC1に保存された電圧と、スレシヨルド電圧との差の二乗に比例する出力電流を有機発光素子OLEDに供給する。

30

【0047】

一方、第2トランジスタTR2は、活性層210が多結晶シリコン層から形成され、優秀な電子移動度を有するので、第2トランジスタTR2は、さらに小サイズをもって形成される。

【0048】

キャパシタC1は、基板101上の第1電極410、及び第1絶縁層102を挟んで、第1電極410上に形成された第2電極420を含んでもよい。また、キャパシタC1は、第2絶縁層103を挟んで、第2電極420上に形成された第3電極430をさらに含んでもよい。従って、第1絶縁層102と第2絶縁層103は、キャパシタC1の誘電層として機能することができる。

40

【0049】

第1電極410は、第1ゲート電極310と同一の材質、すなわち、不純物がドーピングされた多結晶シリコン層から形成され、第2電極420は、酸化物半導体層320と同一の材質から形成されてもよい。

【0050】

第3電極430は、第1ソース電極332、第1ドレイン電極334、第2ソース電極

50

232及び第2ドレイン電極234と同一の材質から形成されてもよい。

キャパシタC1は、第1電極410と第2電極420との間、及び第2電極420と第3電極430との間の2つのキャパシタが並列に連結されて密度が増大するので、キャパシタC1の大きさを縮小させることができる。

【0051】

このようなキャパシタC1は、第1ノードN1と、第2トランジスタTR2の第1電極、すなわち、第1電源ELVDD(t)との間に接続される。キャパシタC1は、第1トランジスタTR1から伝送された電圧と、第1電源ELVDD(t)から供給される電圧との差に該当する電圧を保存する。

【0052】

一方、図2及び図3では、1つの画素に、2つのトランジスタTR1, TR2と、1つのキャパシタC1とが含まれた構成を図示して説明しているが、本発明は、それに限定されるものではない。すなわち、1つの画素には、3以上の薄膜トランジスタと、2以上のキャパシタとを具備することができ、別途の配線がさらに形成され、多様な構造を有するように形成されもする。

【0053】

図4ないし図8は、図3の薄膜トランジスタ及びキャパシタの製造過程を順次に図示した断面図である。

【0054】

まず、図4のように、基板101上に多結晶シリコン層を形成し、多結晶シリコン層をパターンニングし、第1ゲート電極の中間層202、及び活性層の中間層201を形成した後、第1ゲート電極の中間層202上、及び活性層の中間層201上に、第1絶縁層102を形成する。一方、多結晶シリコン層をパターンニングするときは、キャパシタの第1電極の中間層203をさらに形成することができる。中間層201、202、203は、不純物がドーピングされていない多結晶シリコン層である。

【0055】

また、多結晶シリコン層を形成する前に、基板101上に、バッファ層(図示せず)をまず形成することができる。バッファ層(図示せず)は、SiO₂及び/またはSiN_xなどからなり、PECVD(plasma enhanced chemical vapor deposition)法、APCVD(atmospheric pressure chemical vapor deposition)法、LPCVD(low pressure chemical vapor deposition)法など多様な蒸着方法によって蒸着されてもよい。

【0056】

多結晶シリコン層は、一例として、非晶質シリコンを結晶化させて形成される。非晶質シリコンを結晶化する方法は、RTA(rapid thermal annealing)法、SPC(solid phase crystallization)法、ELA(excimer laser annealing)法、MIC(metal induced crystallization)法、MILC(metal induced lateral crystallization)法、SLS(sequential lateral solidification)法など多様な方法によって結晶化されてもよい。

【0057】

第1絶縁層102は、SiO₂、SiN_xなどの単層または複層含み、PECVD法、APCVD法、LPCVD法などによって形成される。

次に、図5のように、活性層の中間層201上に位置するように、第1絶縁層102上に、第2ゲート電極220を形成する。ゲート電極220は、Au、Ag、Cu、Ni、Pt、Pd、Al、Moを含み、Al:Nd合金、Mo:W合金のような合金を含んでもよいが、本発明は、それに限定されるものではない。

【0058】

次に、図6に図示されているように、活性層の中間層201、第1ゲート電極の中間層202、及び第1電極の中間層203に不純物をドーピングし、それぞれ活性層210、第1ゲート電極310及び第1電極410を形成する。

【0059】

10

20

30

40

50

不純物は、一例として、ホウ素(B)のようなP型不純物であってもよい。または、不純物は、イン(P)のようなN型不純物でもある。

【0060】

前記不純物のドーピング時、活性層210は、第2ゲート電極220をセルフアライン(self align)マスクで使用するにより、第2ゲート電極220と重畳する位置のチャンネル領域212、及びチャンネル領域212の両側にそれぞれ位置し、不純物がドーピングされて形成されたソース領域214とドレイン領域216とを含んでもよい。

【0061】

また、第1ゲート電極310と第1電極410は、前記不純物がドーピングされた多結晶シリコン層から形成される。従って、第1ゲート電極310と第1電極410とが活性層210と同時に形成されるので、第1ゲート電極310と第1電極410とを金属などの材質で形成する場合に比べ、使用されるマスク数が減り、製造工程が単純化されるのである。

【0062】

次に、図7のように、第1絶縁層102上に、酸化物半導体層320を形成し、酸化物半導体層320上及び第2ゲート電極220上に、第2絶縁層103を形成する。このとき、酸化物半導体層320の形成時、酸化物半導体層320と同一の材質によって、第1電極410上に第2電極420を共に形成することができる。

【0063】

酸化物半導体層320は、第1ゲート電極310上に位置し、ガリウム(Ga)、インジウム(In)、亜鉛(Zn)、ハフニウム(Hf)及びスズ(Sn)のうち一つ以上の元素と、酸素(O)とを含んで形成されてもよい。また、酸化物半導体層320は、図6で図示した不純物のドーピング段階後に形成されるので、酸化物半導体層320には、不純物がドーピングされない。その結果、酸化物半導体層320に不純物がドーピングされることによって第1トランジスタTR1(図2)の特性が変化し、それによる第1トランジスタTR1(図2)の信頼性の低下を防止することができる。

【0064】

また、前述のように、スイッチングトランジスタとして機能する第1トランジスタTR1(図2)の活性層が、酸化物半導体層320に形成されるので、第1トランジスタTR1(図2)の漏れ電流が減るので、キャパシタC1(図2)のサイズを小さくすることができる。つまり、第1トランジスタTR1は、前述のように、酸化物半導体層320を活性層として使用するので、第1トランジスタTR1の漏れ電流は、多結晶シリコン層を活性層として使用する場合より減少する。従って、キャパシタC1に保存される電圧の低下を最小化させることができるので、キャパシタC1の大きさをさらに小さく形成することができる。

【0065】

第2絶縁層103は、ポリイミド、ポリアミド、アクリル樹脂、ベンゾシクロブテン及びフェノール樹脂からなる群のうちから選択される一つ以上の有機絶縁物質によって、スピニングなどの方法でもって形成される。また、第2絶縁層103は、SiO₂、SiN_x、Al₂O₃、CuO_x、Tb₄O₇、Y₂O₃、Nb₂O₅、Pr₂O₃などから選択された無機絶縁物質からも形成される。あるいは、第2絶縁層103は、有機絶縁物質と無機絶縁物質とが交互に多層構造に形成されてもよい。第2絶縁層103は、有機発光素子OLED(図2)のカソード電極が形成される上面を平坦にさせる平坦化膜、または酸化物半導体層320及び第2ゲート電極220を保護するパッシベーション膜(passivation layer)の機能を行うことができる。

【0066】

第2絶縁層103を形成した後には、第1絶縁層102及び第2絶縁層103を共にパターンニングし、ソース領域214とドレイン領域216とをそれぞれ露出させる第1ビアホールh₁と第2ビアホールh₂とを形成する。また、第2絶縁層103をパターンニングし、酸化物半導体層320を露出させる第3ビアホールh₃及び第4ビアホールh₄を形

10

20

30

40

50

成する。

【0067】

次に、図8のように、第2絶縁層103を貫通し、酸化物半導体層320と接する、第1ソース電極332及び第1ドレイン電極334を形成する。第1ソース電極332及び第1ドレイン電極334は、それぞれ第3ピアホール h_3 と第4ピアホール h_4 とに充填されることにより、酸化物半導体層320と接続される。

【0068】

また、第1絶縁層102及び第2絶縁層103を貫通し、ソース領域214及びドレイン領域216とそれぞれ接する、第2ソース電極232及び第2ドレイン電極234を形成する。第2ソース電極232及び第2ドレイン電極234は、それぞれ第1ピアホール h_1 と第2ピアホール h_2 とに充填されることにより、ソース領域214及びドレイン領域216にそれぞれ接することができる。

10

【0069】

また、第2絶縁層103上に、第2電極420と重畳する位置に、第3電極430を形成することができる。

【0070】

以上での説明のように、本発明による有機発光ディスプレイ装置100は、スイッチングトランジスタである第1トランジスタTR1が酸化物半導体層320を含んで形成されることにより、漏れ電流を最小化させ、キャパシタC1の大きさを小さくすることができる。また、酸化物半導体層320には、不純物がドーピングされていないので、不純物のドーピングによって、第1トランジスタTR1の特性及び信頼性が低下されることを防止することができる。

20

【0071】

また、駆動トランジスタである第2トランジスタTR2は、不純物がドーピングされた多結晶シリコン層を含んで形成されることにより、優秀な電子移動度を有するので、第2トランジスタTR1の大きさを縮小させることができる。

【0072】

上述の通り、本実施形態による有機発光ディスプレイ装置は、電子移動度(mobility)にすぐれる多結晶シリコンと、漏れ電流が少ない酸化物半導体と、をトランジスタの活性層として同時に使用することができる。

30

【0073】

以上、図面に図示された実施形態を参照に説明したが、それらは例示的なものに過ぎず、当該技術分野で当業者であるならば、それらから多様な変形及び均等な他の実施形態が可能であるという点を理解するであろう。従って、本発明の真の技術的保護範囲は、特許請求の範囲の技術的思想によって決まらなければならないのである。

【産業上の利用可能性】

【0074】

本発明の有機発光ディスプレイ装置及びその製造方法は、例えば、効率的なディスプレイ関連の技術分野に効果的に適用可能である。

【符号の説明】

40

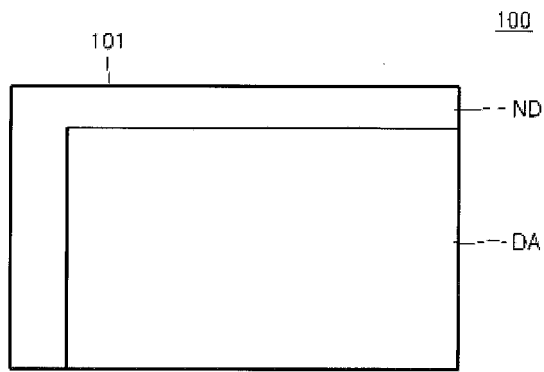
【0075】

100 有機発光ディスプレイ装置
 101 基板
 102 第1絶縁層
 103 第2絶縁層
 201 活性層の中間層
 202 第1ゲート電極の中間層
 203 第1電極の中間層
 210 活性層
 212 チャネル領域

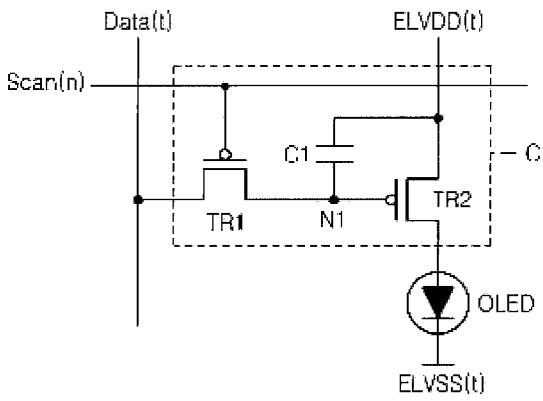
50

2 1 4	ソース領域	
2 1 6	ドレイン領域	
2 2 0	第 2 ゲート電極	
2 3 2	第 2 ソース電極	
2 3 4	第 2 ドレイン電極	
3 1 0	第 1 ゲート電極	
3 2 0	酸化物半導体層	
3 3 2	第 1 ソース電極	
3 3 4	第 1 ドレイン	
4 1 0	第 1 電極	10
4 2 0	第 2 電極	
4 3 0	第 3 電極	
C	画素回路	
C 1	キャパシタ	
N 1	第 1 ノード	
D A	表示領域	
N D	非表示領域	
T R 1	第 1 トランジスタ	
T R 2	第 2 トランジスタ	
O L E D	有機発光素子	20
E L V D D (t)	第 1 電源	
E L V S S (t)	第 2 電源	
D a t a (t)	データ信号	
S c a n (n)	スキャン信号	
h ₁	第 1 ビアホール	
h ₂	第 2 ビアホール	
h ₃	第 3 ビアホール	

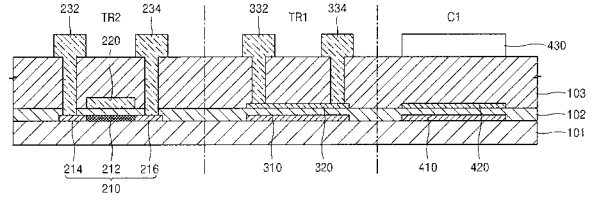
【 図 1 】



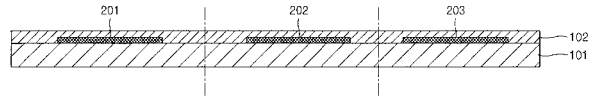
【 図 2 】



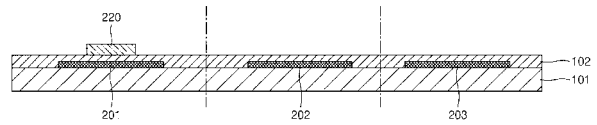
【 図 3 】



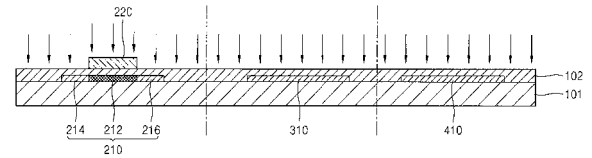
【 図 4 】



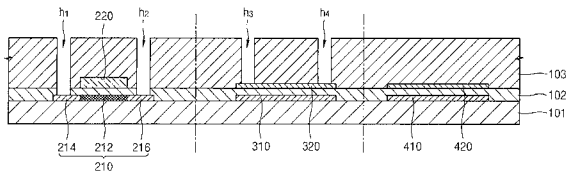
【 図 5 】



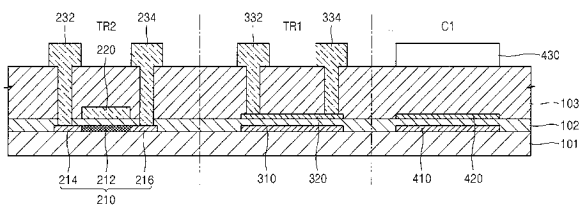
【 図 6 】



【 図 7 】



【 図 8 】



 フロントページの続き

(51)Int.Cl.	F I			テーマコード(参考)
H 0 1 L 27/08 (2006.01)	H 0 1 L	27/08	3 3 1 E	
G 0 9 F 9/30 (2006.01)	G 0 9 F	9/30	3 3 8	
H 0 1 L 27/32 (2006.01)	G 0 9 F	9/30	3 6 5	

Fターム(参考)	3K107	AA01	BB01	CC45	EE04	HH05					
	5C094	AA10	AA22	BA03	BA27	CA19	DA13	FB12	FB14	FB19	FB20
	5F048	AB10	AC01	AC10	BA14	BA16	BB03	BB06	BB07	BB09	BC18
			BD10								
	5F110	AA01	AA06	BB01	CC02	CC07	DD01	DD02	DD13	DD14	EE02
		EE03	EE04	EE06	EE09	FF02	FF03	FF29	FF30	FF32	GG01
		GG02	GG13	GG35	HJ01	NN03	NN22	NN23	NN24	NN27	NN36
		NN72	NN74	NN78	PP01	PP02	PP03	QQ08	QQ19		

专利名称(译)	有机发光显示装置		
公开(公告)号	JP2015156486A	公开(公告)日	2015-08-27
申请号	JP2015022859	申请日	2015-02-09
[标]申请(专利权)人(译)	三星显示有限公司		
申请(专利权)人(译)	三星显示器的股票会社		
[标]发明人	崔千基		
发明人	崔千基		
IPC分类号	H01L51/50 H01L21/8234 H01L27/06 H01L27/088 H01L29/786 H01L27/08 G09F9/30 H01L27/32		
FI分类号	H05B33/14.A H01L27/06.102.A H01L27/08.102.B H01L29/78.618.B H01L29/78.613.Z H01L27/08.331.E G09F9/30.338 G09F9/30.365 H01L27/088.B H01L27/088.331.E H01L27/32 H05B33/02 H05B33/10		
F-TERM分类号	3K107/AA01 3K107/BB01 3K107/CC45 3K107/EE04 3K107/HH05 5C094/AA10 5C094/AA22 5C094/BA03 5C094/BA27 5C094/CA19 5C094/DA13 5C094/FB12 5C094/FB14 5C094/FB19 5C094/FB20 5F048/AB10 5F048/AC01 5F048/AC10 5F048/BA14 5F048/BA16 5F048/BB03 5F048/BB06 5F048/BB07 5F048/BB09 5F048/BC18 5F048/BD10 5F110/AA01 5F110/AA06 5F110/BB01 5F110/CC02 5F110/CC07 5F110/DD01 5F110/DD02 5F110/DD13 5F110/DD14 5F110/EE02 5F110/EE03 5F110/EE04 5F110/EE06 5F110/EE09 5F110/FF02 5F110/FF03 5F110/FF29 5F110/FF30 5F110/FF32 5F110/GG01 5F110/GG02 5F110/GG13 5F110/GG35 5F110/HJ01 5F110/NN03 5F110/NN22 5F110/NN23 5F110/NN24 5F110/NN27 5F110/NN36 5F110/NN72 5F110/NN74 5F110/NN78 5F110/PP01 5F110/PP02 5F110/PP03 5F110/QQ08 5F110/QQ19		
代理人(译)	山下大洁嗣 本田 惠		
优先权	1020140019212 2014-02-19 KR		
其他公开文献	JP6578102B2		
外部链接	Espacenet		

摘要(译)

提供了一种有机发光显示装置及其制造方法。有机发光显示装置包括基板，形成在基板上的有机发光装置以及用于向有机发光装置供应电流的像素电路。像素电路包括形成在基板上的开关晶体管和驱动晶体管。开关晶体管包括在基板上的第一栅电极和形成在第一栅电极上的氧化物半导体层，第一绝缘层夹在它们之间。驱动晶体管包括在基板上的有源层和形成在有源层上的第二栅电极，第一绝缘层插入在它们之间。[选择图]图2

(21) 出願番号	特願2015-22859 (P2015-22859)	(71) 出願人	512187343 三星ディスプレイ株式会社 Samsung Display Co., Ltd. 大韓民國京畿道龍仁市器興區三星二路95 95, Samsung 2 Ro, Gih eung-Gu, Yongin-City , Gyeonggi-Do, Korea
(22) 出願日	平成27年2月9日 (2015.2.9)	(74) 代理人	100121382 弁理士 山下 託嗣
(31) 優先権主張番号	10-2014-0019212	(74) 代理人	100195305 弁理士 本田 惠
(32) 優先日	平成26年2月19日 (2014.2.19)	(72) 発明者	崔千基 大韓民國京畿道龍仁市器興區三星二路95 三星ディスプレイ株式会社内
(33) 優先権主張国	韓国 (KR)		最終頁に続く