

(19) 日本国特許庁(JP)

(12) 公開特許公報(A)

(11) 特許出願公開番号

特開2012-124153

(P2012-124153A)

(43) 公開日 平成24年6月28日 (2012.6.28)

(51) Int.Cl.	F I	テーマコード (参考)
HO5B 33/10 (2006.01)	HO5B 33/10	3K107
HO1L 51/50 (2006.01)	HO5B 33/14 A	4M104
HO5B 33/22 (2006.01)	HO5B 33/22 Z	5F110
HO5B 33/26 (2006.01)	HO5B 33/26 Z	
HO1L 29/786 (2006.01)	HO1L 29/78 612C	

審査請求 未請求 請求項の数 21 O L (全 18 頁) 最終頁に続く

(21) 出願番号 特願2011-230833 (P2011-230833)
 (22) 出願日 平成23年10月20日 (2011.10.20)
 (31) 優先権主張番号 10-2010-0124862
 (32) 優先日 平成22年12月8日 (2010.12.8)
 (33) 優先権主張国 韓国 (KR)

(71) 出願人 308040351
 三星モバイルディスプレイ株式会社
 Samsung Mobile Display Co., Ltd.
 大韓民国京畿道龍仁市器興区農書洞山24
 San #24 Nongseo-Dong,
 Giheung-Gu, Yongin-City,
 Gyeonggi-Do 446-711 Republic of
 KOREA
 (74) 代理人 100083806
 弁理士 三好 秀和
 (74) 代理人 100095500
 弁理士 伊藤 正和

最終頁に続く

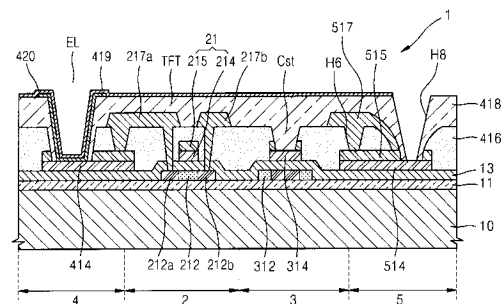
(54) 【発明の名称】 有機発光ディスプレイ装置及びその製造方法

(57) 【要約】 (修正有)

【課題】 製造工程が単純化され、パッド部での抵抗均一度が向上して輝度が向上した有機発光ディスプレイ装置及びその製造方法を提供する。

【解決手段】 活性層 212、ゲート下部電極 214 とゲート上部電極 215 とを含むゲート電極 21、ソース電極 217a 及びドレイン電極 217b を含む薄膜トランジスタ；薄膜トランジスタと電気的に連結され、ゲート下部電極と同一層に、同一物質で形成された画素電極 414、発光層を含む中間層 419、対向電極 420 からなる有機発光素子；ゲート下部電極と同一層に、同一物質で形成される第 1 パッド電極 514；第 1 パッド電極の少なくとも一部上に形成され、ゲート上部電極と同一層に、同一物質で形成される第 2 パッド電極 515；第 2 パッド電極の少なくとも一部とコンタクトするように形成され、ソース電極及びドレイン電極と同一層に、同一物質で形成される第 3 パッド電極 517；を含む有機発光ディスプレイ装置。

【選択図】 図 2



【特許請求の範囲】

【請求項 1】

活性層、ゲート下部電極とゲート上部電極とを含むゲート電極、ソース電極及びドレイン電極を含む薄膜トランジスタと、

前記薄膜トランジスタと電氣的に連結され、前記ゲート下部電極と同一層に、同一物質で形成された画素電極、発光層を含む中間層、及び対向電極が順次積層された有機発光素子と、

前記ゲート下部電極と同一層に、同一物質で形成される第 1 パッド電極と、

前記第 1 パッド電極の少なくとも一部上に形成され、前記ゲート上部電極と同一層に、同一物質で形成される第 2 パッド電極と、

前記第 2 パッド電極の少なくとも一部と接触するように形成され、前記ソース電極及びドレイン電極と同一層に、同一物質で形成される第 3 パッド電極と、を含む有機発光ディスプレイ装置。

【請求項 2】

前記第 2 パッド電極と前記第 3 パッド電極との間に介在される層間絶縁膜をさらに含み、

前記層間絶縁膜に形成されたコンタクトホールを介して、前記第 2 パッド電極と前記第 3 パッド電極とが接触することを特徴とする請求項 1 に記載の有機発光ディスプレイ装置。

【請求項 3】

前記層間絶縁膜は、前記第 2 パッド電極の一端部を露出させ、

前記第 3 パッド電極は、前記層間絶縁膜に沿って形成され、前記露出された第 2 パッド電極の一端部と接触することを特徴とする請求項 2 に記載の有機発光ディスプレイ装置。

【請求項 4】

前記第 3 パッド電極の両端部が、前記第 2 パッド電極の両端部にそれぞれ接触するように形成されることを特徴とする請求項 1 に記載の有機発光ディスプレイ装置。

【請求項 5】

前記第 1 パッド電極の一端部は、外部に露出され、前記有機発光ディスプレイ装置の駆動のために電流を供給するドライバ IC と電氣的に連結されることを特徴とする請求項 1 に記載の有機発光ディスプレイ装置。

【請求項 6】

前記ゲート下部電極、前記画素電極及び前記第 1 パッド電極は、ITO、IZO、ZnO 及び In_2O_3 のなかから選択された一つ以上を含むことを特徴とする請求項 1 に記載の有機発光ディスプレイ装置。

【請求項 7】

前記ゲート上部電極及び前記第 2 パッド電極は、Ag、Mg、Al、Pt、Pd、Au、Ni、Nd、Ir、Cr、Li、Ca、Mo、Ti、W、MoW、及び Al-Cu のなかから選択された一つ以上の物質を含むことを特徴とする請求項 1 に記載の有機発光ディスプレイ装置。

【請求項 8】

前記ゲート上部電極及び前記第 2 パッド電極は、Mo-Al-Mo の 3 層構造を含むように形成されることを特徴とする請求項 7 に記載の有機発光ディスプレイ装置。

【請求項 9】

前記ソース電極及びドレイン電極と前記第 3 パッド電極は、Ag、Mg、Al、Pt、Pd、Au、Ni、Nd、Ir、Cr、Li、Ca、Mo、Ti、W、MoW、Al-Cu のうち選択された一つ以上の物質を含むことを特徴とする請求項 1 に記載の有機発光ディスプレイ装置。

【請求項 10】

前記ソース電極及びドレイン電極と前記第 3 パッド電極は、Mo-Al-Mo の 3 層構

10

20

30

40

50

造を含むように形成されることを特徴とする請求項 9 に記載の有機発光ディスプレイ装置。

【請求項 1 1】

基板上に形成された第 1 絶縁層と、
 前記第 1 絶縁層上に形成された薄膜トランジスタの活性層と、
 前記活性層を覆うように形成された第 2 絶縁層と、
 前記第 2 絶縁層上に形成された画素電極と、
 前記活性層の上部に、前記画素電極と同一層に、同一物質で所定間隔離隔されて形成されたゲート下部電極と、
 前記ゲート下部電極と同一層に、同一物質で所定間隔離隔されて形成された第 1 パッド電極と、
 前記ゲート下部電極上に形成されたゲート上部電極と、
 前記ゲート上部電極と同一層に、同一物質で形成され、前記第 1 パッド電極上に形成された第 2 パッド電極と、
 前記画素電極、前記ゲート上部電極及び前記第 2 パッド電極の少なくとも一部を覆うように形成された第 3 絶縁層と、
 前記画素電極とコンタクトし、前記第 3 絶縁層の上部に形成されたソース及びドレイン電極と、
 前記ソース及びドレイン電極と同一層に、同一物質で形成され、前記第 2 パッド電極とコンタクトする第 3 パッド電極と、を含む有機発光ディスプレイ装置。

10

20

【請求項 1 2】

前記第 3 絶縁層に形成されたコンタクトホールを介して、前記第 2 パッド電極と前記第 3 パッド電極とがコンタクトすることを特徴とする請求項 1 1 に記載の有機発光ディスプレイ装置。

【請求項 1 3】

前記第 3 絶縁層は、前記第 2 パッド電極の一端部を露出させ、
 前記第 3 パッド電極は、前記第 3 絶縁層に沿って形成され、前記露出された第 2 パッド電極の一端部とコンタクトすることを特徴とする請求項 1 2 に記載の有機発光ディスプレイ装置。

30

【請求項 1 4】

前記第 3 パッド電極の両端部が、前記第 2 パッド電極の両端部にそれぞれコンタクトするように形成されることを特徴とする請求項 1 1 に記載の有機発光ディスプレイ装置。

【請求項 1 5】

基板上に薄膜トランジスタの活性層を形成する第 1 マスク工程段階と、
 前記活性層の上部に、ゲート電極、第 1 パッド電極及び第 2 パッド電極、並びに画素電極を形成するための電極パターンをそれぞれ形成する第 2 マスク工程段階と、
 前記活性層の両側と、前記第 2 パッド電極の一部と、前記電極パターンの一部とを露出させる開口を有する層間絶縁膜を形成する第 3 マスク工程段階と、
 前記活性層の露出された両側とコンタクトするソース及びドレイン電極、前記第 2 パッド電極の露出された一部とコンタクトする第 3 パッド電極、及び前記画素電極をそれぞれ形成する第 4 マスク工程段階と、
 前記画素電極の少なくとも一部を露出させる画素定義膜を形成する第 5 マスク工程段階と、を含むことを特徴とする有機発光ディスプレイ装置の製造方法。

40

【請求項 1 6】

前記第 2 マスク工程は、
 前記活性層の上部に、第 2 絶縁層、第 1 導電層及び第 2 導電層を順次蒸着する段階と、
 前記第 1 導電層及び前記第 2 導電層をパターンニングし、前記第 1 導電層をゲート下部電極として、前記第 2 導電層をゲート上部電極とする前記ゲート電極を形成すると同時に、前記第 1 導電層を第 1 パッド電極として、前記第 2 導電層を第 2 パッド電極とするパッド電極を形成する段階と、を含むことを特徴とする請求項 1 5 に記載の有機発光ディスプレイ

50

イ装置の製造方法。

【請求項 17】

前記第 3 マスク工程は、

前記ゲート電極、前記第 2 パッド電極及び前記電極パターン上部に、第 3 絶縁層を蒸着する段階と、

前記第 3 絶縁層をパターニングし、前記活性層のソース及びドレイン領域の一部と、前記第 2 パッド電極の一部と、前記電極パターンの一部とを露出させる開口を形成する段階と、を含むことを特徴とする請求項 15 に記載の有機発光ディスプレイ装置の製造方法。

【請求項 18】

前記第 4 マスク工程は、

前記層間絶縁膜上部に、第 3 導電層を蒸着する段階と、

前記第 3 導電層をパターニングし、前記ソース及びドレイン電極と、前記第 3 パッド電極とを形成する段階と、を含むことを特徴とする請求項 15 に記載の有機発光ディスプレイ装置の製造方法。

【請求項 19】

前記層間絶縁膜に形成されたコンタクトホールを介して、前記第 2 パッド電極と前記第 3 パッド電極とがコンタクトすることを特徴とする請求項 18 に記載の有機発光ディスプレイ装置の製造方法。

【請求項 20】

前記層間絶縁膜は、前記第 2 パッド電極の一端部を露出させ、

前記第 3 パッド電極は、前記層間絶縁膜に沿って形成され、前記露出された第 2 パッド電極の一端部とコンタクトすることを特徴とする請求項 19 に記載の有機発光ディスプレイ装置の製造方法。

【請求項 21】

前記第 5 マスク工程は、

前記基板全面に第 4 絶縁層を積層する段階と、

前記第 4 絶縁層をパターニングし、前記画素定義膜を形成する段階と、を含むことを特徴とする請求項 15 に記載の有機発光ディスプレイ装置の製造方法。

【発明の詳細な説明】

【技術分野】

【0001】

本発明は、有機発光ディスプレイ装置及びその製造方法に係り、詳細には、製造工程が単純化され、パッド部での抵抗均一度が向上して輝度が向上した有機発光ディスプレイ装置及びその製造方法に関する。

【背景技術】

【0002】

有機発光ディスプレイ装置、液晶ディスプレイ装置のような平板表示装置は、薄膜トランジスタ (TFT: thin film transistor)、キャパシタ及びそれらを連結する配線を含むパターンが形成された基板上に製作される。

【0003】

一般的に、平板表示装置が製作される基板は、TFTなどを含む微細構造のパターンを形成するために、かような微細パターンが描いたマスクを利用して、パターンを前記アレイ基板に転写する。

【0004】

マスクを利用してパターンを転写する工程は、一般的にフォトリソグラフィ (photolithography) 工程を利用する。フォトリソグラフィ工程によれば、パターンを形成する基板上に、フォトレジスト (photoresist) を均一に塗布し、ステッパ (stepper) のような露光装置でフォトレジストを露光させた後 (ポジティブ・フォトレジストの場合)、感光されたフォトレジストを現像する過程を経る。また、フォトレジストを現像した後は、残存するフォトレジストをマスクとしてパターンをエッチングし、不要なフォトレジストを

10

20

30

40

50

除去する一連の過程を経る。

【0005】

かようにマスクを利用してパターンを転写する工程では、まず、必要なパターンを具備したマスクを準備することになるために、マスクを利用する工程段階が増えるほど、マスク準備のための製造コストが上昇する。また、前述の複雑な段階を経なければならないために、製造工程が複雑であり、製造時間の延長及びそれによる製造コストが上昇するという問題点が発生する。

【発明の概要】

【発明が解決しようとする課題】

【0006】

本発明は、製造工程が単純化され、パッド部での抵抗均一度が向上して輝度が向上した有機発光ディスプレイ装置及びその製造方法を提供することを目的とする。

【課題を解決するための手段】

【0007】

本発明は、活性層、ゲート下部電極とゲート上部電極とを含むゲート電極、ソース電極及びドレイン電極を含む薄膜トランジスタ；前記薄膜トランジスタと電氣的に連結され、前記ゲート下部電極と同一層に、同一物質で形成された画素電極、発光層を含む中間層、及び対向電極が順次積層された有機発光素子；前記ゲート下部電極と同一層に、同一物質で形成される第1パッド電極；前記第1パッド電極の少なくとも一部上に形成され、前記ゲート上部電極と同一層に、同一物質で形成される第2パッド電極；前記第2パッド電極の少なくとも一部と接触するように形成され、前記ソース電極及びドレイン電極と同一層に、同一物質で形成される第3パッド電極；を含む有機発光ディスプレイ装置を提供する。

【0008】

本発明において、前記第2パッド電極と前記第3電極との間に介在される層間絶縁膜をさらに含み、前記層間絶縁膜に形成されたコンタクトホールを介して、前記第2パッド電極と前記第3パッド電極とがコンタクトしうる。

【0009】

ここで、前記層間絶縁膜は、前記第2パッド電極の一端部を露出させ、前記第3パッド電極は、前記層間絶縁膜に沿って形成され、前記露出された第2パッド電極の一端部とコンタクトしうる。

【0010】

本発明において、前記第3パッド電極の両端部が、前記第2パッド電極の両端部にそれぞれコンタクトするように形成されうる。

【0011】

本発明において、前記第1パッド電極の一端部は、外部に露出され、前記有機発光ディスプレイ装置の駆動のために電流を供給するドライバICと電氣的に連結されうる。

【0012】

本発明において、前記ゲート下部電極、前記画素電極及び前記第1パッド電極は、ITO、IZO、ZnO及び In_2O_3 のうち一つ以上を含むことができる。

【0013】

本発明において、前記ゲート上部電極及び前記第2パッド電極は、Ag、Mg、Al、Pt、Pd、Au、Ni、Nd、Ir、Cr、Li、Ca、Mo、Ti、W、MoW、Al-Cuのうち選択された一つ以上の物質を含むことができる。

【0014】

ここで、前記ゲート上部電極及び前記第2パッド電極は、Mo-Al-Moの3層構造を含むように形成されうる。

【0015】

本発明において、前記ソース電極及びドレイン電極と前記第3パッド電極は、Ag、Mg、Al、Pt、Pd、Au、Ni、Nd、Ir、Cr、Li、Ca、Mo、Ti、W、

10

20

30

40

50

MoW、Al - Cuのうち選択された一つ以上の物質を含むことができる。

【0016】

ここで、前記ソース電極及びドレイン電極と前記第3パッド電極は、Mo - Al - Moの3層構造を含むように形成されうる。

【0017】

他の側面に係わる本発明は、基板上に形成された第1絶縁層；前記第1絶縁層上に形成された薄膜トランジスタの活性層；前記活性層を覆うように形成された第2絶縁層；前記第2絶縁層上に形成された画素電極；前記活性層の上部に、前記画素電極と同一層に、同一物質で所定間隔離隔されて形成されたゲート下部電極；前記ゲート下部電極と同一層に、同一物質で所定間隔離隔されて形成された第1パッド電極；前記ゲート下部電極上に形成されたゲート上部電極；前記ゲート上部電極と同一層に、同一物質で形成され、前記第1パッド電極上に形成された第2パッド電極；前記画素電極、前記ゲート上部電極及び前記第2パッド電極の少なくとも一部を覆うように形成された第3絶縁層；前記画素電極とコンタクトし、前記第3絶縁層の上部に形成されたソース及びドレイン電極；前記ソース及びドレイン電極と同一層に、同一物質で形成され、前記第2パッド電極とコンタクトする第3パッド電極；を含む有機発光ディスプレイ装置を提供する。

10

【0018】

本発明において、前記第3絶縁層に形成されたコンタクトホールを介して、前記第2パッド電極と前記第3パッド電極とがコンタクトしうる。

【0019】

ここで、前記第3絶縁層は、前記第2パッド電極の一端部を露出させ、前記第3パッド電極は、前記第3絶縁層に沿って形成され、前記露出された第2パッド電極の一端部とコンタクトしうる。

20

【0020】

本発明において、前記第3パッド電極の両端部が、前記第2パッド電極の両端部にそれぞれコンタクトするように形成されうる。

【0021】

さらに他の側面に係わる本発明は、基板上に薄膜トランジスタの活性層を形成する第1マスク工程段階と、前記活性層の上部に、ゲート電極、第1パッド電極及び第2パッド電極、並びに画素電極を形成するための電極パターンをそれぞれ形成する第2マスク工程段階と、前記活性層の両側と、前記第2パッド電極の一部と、前記電極パターンの一部とを露出させる開口を有する層間絶縁膜を形成する第3マスク工程段階と、前記活性層の露出された両側とコンタクトするソース及びドレイン電極、前記第2パッド電極の露出された一部とコンタクトする第3パッド電極、及び前記画素電極をそれぞれ形成する第4マスク工程段階と、前記画素電極の少なくとも一部を露出させる画素定義膜を形成する第5マスク工程段階と、を含むことを特徴とする有機発光ディスプレイ装置の製造方法を提供する。

30

【0022】

本発明において、前記第2マスク工程は、前記活性層の上部に、第2絶縁層、第1導電層及び第2導電層を順次蒸着する段階と、前記第1導電層及び前記第2導電層をパターンニングし、前記第1導電層をゲート下部電極として、前記第2導電層をゲート上部電極とする前記ゲート電極を形成すると同時に、前記第1導電層を第1パッド電極として、前記第2導電層を第2パッド電極とするパッド電極を形成する段階と、を含むことができる。

40

【0023】

本発明において、前記第3マスク工程は、前記ゲート電極、前記第2パッド電極及び前記電極パターン上部に、第3絶縁層を蒸着する段階と、前記第3絶縁層をパターンニングし、前記活性層のソース及びドレイン領域の一部と、前記第2パッド電極の一部と、前記電極パターンの一部とを露出させる開口を形成する段階と、を含むことができる。

【0024】

本発明において、前記第4マスク工程は、前記層間絶縁膜上部に、第3導電層を蒸着す

50

る段階と、前記第3導電層をパターンングし、前記ソース及びドレイン電極と、前記第3パッド電極とを形成する段階と、を含むことができる。

【0025】

ここで、前記層間絶縁膜に形成されたコンタクトホールを介して、前記第2パッド電極と前記第3パッド電極とがコンタクトしうる。

【0026】

ここで、前記層間絶縁膜は、前記第2パッド電極の一端部を露出させ、前記第3パッド電極は、前記層間絶縁膜に沿って形成され、前記露出された第2パッド電極の一端部とコンタクトしうる。

【0027】

本発明において、前記第5マスク工程は、前記基板全面に第4絶縁層を積層する段階と、前記第4絶縁層をパターンングし、前記画素定義膜を形成する段階と、を含むことができる。

【発明の効果】

【0028】

本発明によれば、有機発光ディスプレイ装置の製造工程が単純化され、パッド部での抵抗均一度が向上して輝度が向上する。

【図面の簡単な説明】

【0029】

【図1】本発明の一実施形態による有機発光ディスプレイ装置の構造を概略的に示した平面図である。

【図2】図1のII-II線に沿って切開した断面図である。

【図3】図2に図示された有機発光ディスプレイ装置の製造工程を概略的に示す断面図である。

【図4】図2に図示された有機発光ディスプレイ装置の製造工程を概略的に示す断面図である。

【図5】図2に図示された有機発光ディスプレイ装置の製造工程を概略的に示す断面図である。

【図6】図2に図示された有機発光ディスプレイ装置の製造工程を概略的に示す断面図である。

【図7】図2に図示された有機発光ディスプレイ装置の製造工程を概略的に示す断面図である。

【図8】図2に図示された有機発光ディスプレイ装置の製造工程を概略的に示す断面図である。

【図9】図2に図示された有機発光ディスプレイ装置の製造工程を概略的に示す断面図である。

【図10】図2に図示された有機発光ディスプレイ装置の製造工程を概略的に示す断面図である。

【図11】図2に図示された有機発光ディスプレイ装置の製造工程を概略的に示す断面図である。

【図12】従来のパッド電極と本発明のパッド電極との抵抗測定結果を示すグラフである。

【発明を実施するための形態】

【0030】

以下、添付した図面を参考として、本発明の実施形態について、本発明が属する技術分野で当業者が容易に実施することができるように詳細に説明する。本発明は、さまざまな異なる形態で具現され、ここで説明する実施形態に限定されるものではない。

【0031】

図1は、本発明の一実施形態による有機発光ディスプレイ装置の構造を概略的に示した平面図である。

10

20

30

40

50

【 0 0 3 2 】

本発明の一実施形態による有機発光ディスプレイ装置 1 は、T F T (thin film transistor) や発光画素などを含む第 1 基板 1 0 と、前記第 1 基板 1 0 とシーリングを介して合着される第 2 基板 2 0 と、を含む。

【 0 0 3 3 】

第 1 基板 1 0 には、薄膜トランジスタ T F T (図 2)、有機発光素子 E L (図 2)、ストレージ・キャパシタ C s t (図 2) などが形成されうる。また、第 1 基板 1 0 は、L T P S (low temperature poly silicon) 基板、結晶シリコン (crystalline silicon) 基板、ガラス基板、プラスチック基板、ステンレス・スチール (S U S : stainless using steel) 基板などでありうる。

10

【 0 0 3 4 】

第 2 基板 2 0 は、第 1 基板 1 0 に備わった薄膜トランジスタ T F T 及び発光画素などを、外部水分、空気などから遮断するように、第 1 基板 1 0 上に配される封止基板でありうる。第 2 基板 2 0 は、第 1 基板 1 0 と対向するように位置し、第 1 基板 1 0 と第 2 基板 2 0 は、そのエッジに沿って配されるシーリング部材 9 0 によって互いに接合される。第 2 基板 2 0 は、透明材質のガラス基板またはプラスチック基板でありうる。

【 0 0 3 5 】

第 1 基板 1 0 は、光が出射される発光領域 D A と、この発光領域 D A の外郭に位置した非発光領域 N D A と、を含む。本発明の実施形態によれば、発光領域 D A 外側の非発光領域 N D A にシーリング部材 9 0 が配され、第 1 基板 1 0 と第 2 基板 2 0 とを接合する。

20

【 0 0 3 6 】

前述の通り、第 1 基板 1 0 の発光領域 D A には、有機発光素子 E L、これを駆動する薄膜トランジスタ T F T、及びそれらと電気的に連結された配線が形成される。そして、非発光領域 N D A には、発光領域 D A の配線から延設されたパッド電極が位置するパッド領域 5 が含まれる。

【 0 0 3 7 】

ここで、本発明の一実施形態による有機発光ディスプレイ装置は、パッド領域 5 が第 1 パッド電極 5 1 4、第 2 パッド電極 5 1 5 (図 2) 及び第 3 パッド電極 5 1 7 (図 2) を含むように形成されることを一特徴とするが、かようなパッド領域 5 については、以下で詳細に説明する。

30

【 0 0 3 8 】

図 2 は、図 1 の I I - I I 線に沿って切開した断面図である。

【 0 0 3 9 】

図 2 を参照すれば、本発明の有機発光ディスプレイ装置 1 は、チャンネル領域 2、保存領域 3、発光領域 4 及びパッド領域 5 を含む。

【 0 0 4 0 】

チャンネル領域 2 には、駆動素子として薄膜トランジスタ T F T が備わる。薄膜トランジスタ T F T は、活性層 2 1 2、ゲート電極 2 1 及びソース/ドレイン電極 2 1 7 a / 2 1 7 b から構成される。前記ゲート電極 2 1 は、ゲート下部電極 2 1 4 と、ゲート上部電極 2 1 5 とから構成され、このとき、前記ゲート下部電極 2 1 4 は、透明な伝導性物質から形成される。前記ゲート電極 2 1 と活性層 2 1 2 との間には、それらの絶縁のための第 2 絶縁層 1 3 が介在されている。また、前記活性層 2 1 2 の両側エッジには、高濃度の不純物が注入されたソース/ドレイン領域 2 1 2 a / 2 1 2 b が形成されており、それらは、前記ソース/ドレイン電極 2 1 7 a / 2 1 7 b にそれぞれ連結されている。

40

【 0 0 4 1 】

保存領域 3 には、ストレージ・キャパシタ C s t が備わる。ストレージ・キャパシタ C s t は、下部電極 3 1 2 及び上部電極 3 1 4 からなり、それらの間に、第 2 絶縁層 1 3 が介在される。ここで、前記キャパシタ下部電極 3 1 2 は、前記薄膜トランジスタ T F T の活性層 2 1 2 と同じ層に、同じ物質から形成される。一方、前記キャパシタ上部電極 3 1 4 は、前記薄膜トランジスタ T F T のゲート下部電極 2 1 4、有機発光素子 E L の画素電

50

極 4 1 4 及び第 1 パッド電極 5 1 4 と同じ層に、同じ物質から形成される。

【 0 0 4 2 】

発光領域 4 には、有機発光素子 E L が備わる。有機発光素子 E L は、前記薄膜トランジスタ T F T のソース/ドレイン電極 2 1 7 a / 2 1 7 b のうち一つと接続された画素電極 4 1 4、画素電極 4 1 4 と対向するように形成された対向電極 4 2 0、及びその間に介在された中間層 4 1 9 から構成される。前記画素電極 4 1 4 は、透明な伝導性物質から形成され、前記薄膜トランジスタ T F T のゲート下部電極 2 1 4 及び第 1 パッド電極 5 1 4 と同じ層に、同じ物質から形成される。

【 0 0 4 3 】

パッド領域 5 は、第 1 パッド電極 5 1 4、第 2 パッド電極 5 1 5 及び第 3 パッド電極 5 1 7 を含む。

10

【 0 0 4 4 】

ここで、第 1 パッド電極 5 1 4 は、薄膜トランジスタ T F T のゲート下部電極 2 1 4、キャパシタ上部電極 3 1 4、及び有機発光素子 E L の画素電極 4 1 4 と同じ層に、同じ物質から形成される。また、第 2 パッド電極 5 1 5 は、ゲート上部電極 2 1 5 と同じ層に、同じ物質から形成される。また、第 3 パッド電極 5 1 7 は、ソース/ドレイン電極 2 1 7 a / 2 1 7 b と同じ層に、同じ物質から形成される。

【 0 0 4 5 】

以下、かようなパッド領域 5 について、さらに詳細に説明する。

【 0 0 4 6 】

詳細には、従来の有機発光ディスプレイ装置では、酸化インジウムスズ (I T O) などを含む第 1 導電層の一側上部に、モリブデン (M o) - アルミニウム (A l) - モリブデン (M o) などを含む第 2 導電層を形成する構造で、パッド電極を形成しようとする試みがあった。かような構造のパッド電極は、ゲート上部電極を形成する第 2 導電層、及びソース/ドレイン電極を形成する第 3 導電層を一括エッチングして形成される。ところで、かような一括エッチング時、第 2 導電層のスキュー (skew) によって、層間絶縁膜下部に、アンダー・カット (metal undercut) が発生し、かようなアンダー・カットによって、スキュー部分と同程度のさらなる抵抗成分が発生し、ドライブ I C (drive integrated circuit) を介して入る電流の量が、パネル内部に入っていく前に電圧降下が起こり、輝度が低くなるという問題点が発生する。また、第 2 導電層のスキューは、第 2 導電層の厚さによって変わり、同一厚さでも、位置別にスキュー差が発生し、パッド電極の位置別にパネル内部に入る電流の量が異なる。これによって、パネルの輝度均一度 (uniformity) が低下し、L R U (long range uniformity) 散布が発生するという問題点が存在した。

20

30

【 0 0 4 7 】

かような問題点を解決するために、本発明の一実施形態による有機発光ディスプレイ装置は、層間絶縁膜 4 1 6 に、コンタクトホール役割を行う開口 H 6 を形成し、この開口 H 6 を介して、第 2 導電層 1 5 (図 5) からなる第 2 パッド電極 5 1 5 と、第 3 導電層 1 7 (図 9) からなる第 3 パッド電極 5 1 7 とを連結させる。これと同時に、第 3 パッド電極 5 1 7 を第 2 パッド電極 5 1 5 の末端までパターンニングし、第 2 パッド電極 5 1 5 と第 3 パッド電極 5 1 7 との端部を互いに連結させる。かような構造によって、第 2 導電層及び第 3 導電層を一括エッチングする過程で、層間絶縁膜の下部にアンダー・カットが発生する現象を基本的に防止できる。

40

【 0 0 4 8 】

かような本発明によって、アンダー・カットによるさらなる電圧降下、及びパッド電極の位置別の抵抗散布発生を防止する効果を得ることができる。

【 0 0 4 9 】

以下、図 2 に図示された背面発光型有機発光ディスプレイ装置の製造工程について概略的に説明する。図 3 ないし図 1 1 は、図 2 に図示された背面発光型有機発光ディスプレイ装置の製造工程を概略的に示す断面図である。

【 0 0 5 0 】

50

まず、図3に図示されているように、基板10上部に、第1絶縁層11を形成する。詳細には、基板10は、 SiO_2 を主成分とする透明材質のガラス材から形成される。基板10は、必ずしもこれに限定されるものではなく、透明なプラスチック材または金属材料など、多様な材質の基板を利用することができる。

【0051】

一方、基板10の上面に、不純物イオンの拡散を防止し、水分や外気の浸透を防止し、表面を平坦化するためのバリア層及び/またはバッファ層のような第1絶縁層11が備わりうる。前記第1絶縁層11は、 SiO_2 及び/または SiN_x などを使用し、PECVD (plasma enhanced chemical vapor deposition) 法、APCVD (atmospheric pressure chemical vapor deposition) 法、LPCVD (low pressure chemical vapor deposition) 法などの多様な蒸着方法によって蒸着されうる。 10

【0052】

次に、図4に図示されているように、前記第1絶縁層11の上部に、薄膜トランジスタTFETの活性層212と、ストレージ・キャパシタCstの下部電極312とを形成する。詳細には、第1絶縁層11の上部に、非晶質シリコンをまず蒸着した後、これを結晶化することによって、多結晶シリコン層(図示せず)を形成する。非晶質シリコンは、RTA (rapid thermal annealing) 法、SPC (solid phase crystallization) 法、ELA (excimer laser annealing) 法、MIC (metal induced crystallization) 法、MILC (metal induced lateral crystallization) 法、SLC (sequential lateral solidification) 法などの多様な方法によって結晶化することができる。そして、このように形成された多結晶シリコン層は、第1マスク(図示せず)を使用したマスク工程によって、薄膜トランジスタTFETの活性層212及びキャパシタCstの下部電極312にパターンニングされる。 20

【0053】

本実施形態では、活性層212とキャパシタ下部電極312とが分離形成されたが、活性層212とキャパシタ下部電極312とを一体に形成することもできる。

【0054】

次に、図5に図示されているように、活性層212とキャパシタ下部電極312とが形成された基板10の全面に、第2絶縁層13、第1導電層14及び第2導電層15を順に蒸着する。 30

【0055】

第2絶縁層13は、 SiN_x または SiO_x のような無機絶縁膜をPECVD法、APCVD法、LPCVD法などの方法で蒸着することができる。前記第2絶縁層13は、薄膜トランジスタTFETの活性層212とゲート電極21との間に介在され、薄膜トランジスタTFETのゲート絶縁膜の役割を行い、キャパシタ上部電極314と下部電極312との間に介在され、キャパシタCstの誘電体層の役割を行う。

【0056】

第1導電層14は、ITO、酸化インジウム亜鉛(IZO)、ZnOまたは In_2O_3 のような透明物質のうち選択された一つ以上の物質を含むことができる。追って、前記第1導電層14は、画素電極414、ゲート下部電極214、キャパシタ上部電極314及び第1パッド電極514にパターンニングされうる。 40

【0057】

一方、第2導電層15は、Ag、Mg、Al、Pt、Pd、Au、Ni、Nd、Ir、Cr、Li、Ca、Mo、Ti、W、MoW、Al-Cuのうち選択された一つ以上の物質を含むことができる。望ましくは、前記第2導電層15は、Mo-Al-Moの3層構造に形成されもする。追って、前記第2導電層15は、ゲート上部電極215及び第2パッド電極515にパターンニングされうる。

【0058】

次に、図6に図示されているように、基板10上に、ゲート電極21、電極パターン30、40、第1パッド電極514及び第2パッド電極515をそれぞれ形成する。 50

【0059】

詳細には、基板10全面に順に積層された前記第1導電層14及び前記第2導電層15は、第2マスク（図示せず）を使用したマスク工程によってパターンニングされる。

【0060】

このとき、チャンネル領域2には、活性層212上部にゲート電極21が形成され、前記ゲート電極21は、第1導電層14の一部でもって形成されたゲート下部電極214と、第2導電層15の一部でもって形成されたゲート上部電極215と、を含む。

【0061】

ここで、ゲート電極21は、活性層212の中央に対応するように形成され、ゲート電極21をマスクとして、活性層212にn型またはp型の不純物をドーピングし、ゲート電極21の両側に対応する活性層212のエッジに、ソース/ドレイン領域212a/212bと、それらの間のチャンネル領域とを形成する。

【0062】

保存領域3には、追ってキャパシタ上部電極314を形成するための電極パターン30が、キャパシタ下部電極312上部に形成され、発光領域4には、追って画素電極414を形成するための電極パターン40が形成される。

【0063】

そして、パッド領域5には、第1導電層14の一部でもって形成された第1パッド電極514と、第2導電層15の一部でもって形成された第2パッド電極515とが形成される。

【0064】

次に、図7に図示されているように、ゲート電極21が形成された基板10の全面に、第3絶縁層16を蒸着する。

【0065】

前記第3絶縁層16は、ポリイミド、ポリアミド、アクリル樹脂、ベンゾシクロブテン及びフェノール樹脂からなる群から選択される一つ以上の有機絶縁物質で、スピンコーティングなどの方法によって形成される。第3絶縁層16は、十分な厚みに形成され、例えば、前述の第2絶縁層13より厚く形成され、薄膜トランジスタのゲート電極21と、ソース/ドレイン電極217a/217bとの層間絶縁膜の役割を行う。一方、第3絶縁層16は、前記のような有機絶縁物質だけではなく、前述の第2絶縁層13と同じ無機絶縁物質から形成され、有機絶縁物質と無機絶縁物質とを交互に形成することもできる。

【0066】

次に、図8に図示されているように、第3絶縁層16をパターンニングし、前記電極パターン30、40と、第2パッド電極515と、ソース/ドレイン領域212a/212bとの一部を露出させる開口H1、H2、H3、H4、H5、H6、H7を有する層間絶縁膜416を形成する。

【0067】

詳細には、前記第3絶縁層16は、第3マスク（図示せず）を使用したマスク工程によってパターンニングされることにより、前記開口H1、H2、H3、H4、H5、H6、H7を形成する。ここで、前記開口H1、H2は、前記ソース/ドレイン領域212a/212bの一部を露出させ、前記開口H3、H4は、電極パターン40の上部を構成する第2導電層15の一部を露出させ、前記開口H5は、電極パターン30の上部を構成する第2導電層15の一部を露出させる。そして、前記開口H6、H7は、第2パッド電極515の一部を露出させる。

【0068】

次に、図9に図示されているように、前記層間絶縁膜416を覆うように、基板10全面に第3導電層17を蒸着する。

【0069】

前記第3導電層17は、前述の第1導電層14または第2導電層15と同じ導電物質のうち選択され、これに限定されるものではなくして、多様な導電物質から形成される。ま

10

20

30

40

50

た、前記導電物質は、前述の開口H1, H2, H3, H4, H5, H6, H7の少なくとも一部を充填しうるほどに十分な厚みに蒸着される。

【0070】

次に、図10に図示されているように、第3導電層17(図9)をパターンニングし、ソース/ドレイン電極217a/217b、画素電極414、キャパシタ上部電極314及び第3パッド電極517をそれぞれ形成する。

【0071】

詳細には、前記第3導電層17(図9)を第4マスク(図示せず)を使用したマスク工程によってパターンニングし、ソース/ドレイン電極217a/217b及び第3パッド電極517を形成する。

【0072】

ここで、前記ソース/ドレイン電極217a/217bのうち1つの電極(本実施形態の場合、電極217a)は、画素電極414が形成される電極パターン40(図9)の上部第2導電層415のエッジ領域の開口H3を介して、画素電極414と接続するように形成される。

【0073】

一方、前記第3パッド電極517の一端部は、開口H7に沿って形成され、第2パッド電極514と接続するように形成される。すなわち、第3パッド電極517の一端部は、開口H6を介して、第2パッド電極514と接続され、第3パッド電極517の他の一端部は、開口H7に沿って形成され、第2パッド電極514と接続するように形成され、第3パッド電極517の両端部が、それぞれ第2パッド電極514と接続するように形成されるのである。

【0074】

かような構造によって、第2導電層15をエッチングする過程で、層間絶縁膜416下部に、アンダー・カットが発生する現象を基本的に防止することができる。また、これによって、アンダー・カットによるさらなる電圧降下、及びパッド電極の位置別の抵抗散布発生を防止する効果を得ることができる。

【0075】

一方、前記ソース/ドレイン電極217a/217bが形成された後、追加エッチングによって、画素電極414及びキャパシタ上部電極314をそれぞれ形成する。詳細には、前記電極パターン40(図9)は、開口H4によって露出された上部第2導電層を除去し、画素電極414を形成する。そして、前記電極パターン30(図9)は、開口H5によって露出された上部第2導電層315を除去し、キャパシタ上部電極314を形成する。そして、前記電極パターン50(図6)は、開口H6によって露出された上部第2導電層を除去し、第1パッド電極514を形成する。

【0076】

従って、ゲート下部電極214、キャパシタ上部電極314、画素電極414及び第1パッド電極514は、同一層で同一物質から形成される。

【0077】

ここで、前記開口H5を介して、n型またはp型の不純物を注入し、キャパシタ下部電極312をドーピングしうる。前記ドーピング時に注入される不純物は、前記活性層212のドーピング時に使われたものと同様または異なりうる。

【0078】

次に、図11に図示されているように、基板10上に画素定義膜(PDL: pixel define layer)418を形成する。

【0079】

詳細には、前記画素電極414、ソース/ドレイン電極217a/217b、キャパシタ上部電極314及び第3パッド電極517が形成された基板10の全面に、第4絶縁層(図示せず)を蒸着する。このとき、前記第4絶縁層(図示せず)は、ポリイミド、ポリアミド、アクリル樹脂、ベンゾシクロブテン及びフェノール樹脂からなる群から選択され

10

20

30

40

50

る一つ以上の有機絶縁物質でもって、スピコーティングなどの方法で形成される。一方、前記第4絶縁層(図示せず)は、前記のような有機絶縁物質だけではなく、 SiO_2 、 SiN_x 、 Al_2O_3 、 CuO_x 、 Tb_4O_7 、 Y_2O_3 、 Nb_2O_5 、 Pr_2O_3 などから選択された無機絶縁物質から形成することができるということはいうまでもない。また、前記第4絶縁層(図示せず)は、有機絶縁物質と無機絶縁物質とが交互する多層構造に形成される。

【0080】

前記第4絶縁層(図示せず)は、第5マスク(図示せず)を使用したマスク工程によってパターンングされ、画素電極414の中央部が露出されるように、開口H9を形成すると同時に、第1パッド電極514の中央部が露出されるように、開口H8を形成することによって、画素を定義する画素定義膜418を形成する。

10

【0081】

その後、図2に図示されているように、前記画素電極414を露出させる開口H9に、有機発光層を含む中間層419及び対向電極420を形成する。

【0082】

前記中間層419は、有機発光層(EML:emissive layer)、そしてそれ以外に、正孔輸送層(HTL:hole transport layer)、正孔注入層(HIL:hole injection layer)、電子輸送層(ETL:electron transport layer)及び電子注入層(EIL:electron injection layer)などの機能層のうちいずれか1層以上の層が、単一あるいは複合の構造で積層されて形成される。

20

【0083】

前記中間層419は、低分子有機物または高分子有機物によって備わりうる。

【0084】

低分子有機物から形成される場合、中間層419は、有機発光層を中心に、画素電極414側に、正孔輸送層及び正孔注入層などが積層され、対向電極420側に、電子輸送層及び電子注入層などが積層される。それ以外にも必要によって、多様な層が積層されうる。このとき、使用可能な有機材料も、銅フタロシアニン(CuPc)、N,N-ジ(ナフタレン-1-イル)-N,N'-ジフェニル-ベンジジン(NPB)、トリス-8-ヒドロキシキノリンアルミニウム(Alq3)などを始めとして多様に適用可能である。

【0085】

一方、高分子有機物から形成される場合には、中間層419は、有機発光層を中心に、画素電極414側に正孔輸送層だけ含まれる。正孔輸送層は、ポリエチレンジヒドロキシチオフェン(PEDOT)や、ポリアニリン(PANI)などを使用して、インクジェットプリンティングやスピコーティングの方法によって、画素電極414上部に形成される。このとき、使用可能な有機材料として、ポリフェニレンビニレン(PPV)系及びポリフルオレン系などの高分子有機物を使用でき、インクジェットプリンティング法やスピコーティング法、またはレーザーを利用した熱転写方式などの通常の方法で、カラーパターンを形成することができる。

30

【0086】

前記対向電極420は、基板10の全面に蒸着され、共通電極として形成される。本実施形態による有機発光ディスプレイ装置の場合、画素電極414は、アノード電極として使われ、対向電極420は、カソード電極として使われる。もちろん、電極の極性は、反対に適用することができることはいうまでもない。

40

【0087】

有機発光ディスプレイ装置が基板10側に画像が具現される背面発光型(bottom emission type)である場合、画素電極414は、透明電極になり、対向電極420は、反射電極になる。このとき、反射電極は、仕事関数が小さい金属、例えば、Ag、Mg、Al、Pt、Pd、Au、Ni、Nd、Ir、Cr、Li、Ca、LiF/Ca、LiF/Al、またはそれらの化合物を薄く蒸着して形成することができる。

【0088】

50

前述の有機発光表示装置を形成するための各マスク工程時に、積層膜の除去は、乾式エッチングまたは湿式エッチングで行われる。

【0089】

本発明の実施形態による背面発光表示装置によれば、アンダー・カットによるさらなる電圧降下及びパッド電極の位置別の抵抗散布発生を防止する効果を得ることができる。

【0090】

図12は、従来のパッド電極と本発明のパッド電極との抵抗測定結果を示すグラフである。図12で、線Aが本発明のパッド電極の抵抗測定結果を示し、他の線は、多様な従来のパッド電極構造での抵抗測定結果を示している。図12から分かるように、従来のパッド電極構造に比べ、本発明のパッド電極構造を適用した時、抵抗及び位置別散布が低減するということを確認することができる。

10

【0091】

一方、表1は、従来のパッド電極と本発明のパッド電極との輝度LRU (long range uniformity) 測定結果を示す表である。表1から分かるように、従来のパッド電極構造に比べ、本発明のパッド電極構造を適用した時、LRUが20%以上向上するということを確認することができる。

【表1】

	ELVdd 最大降下 (V)	ELVss 最大降下 (V)	合計電流 (A)	輝度 LRU (%)
従来の パッド電極	0.3058	0.0228	0.97	64.20
本発明の パッド電極	0.1282	0.0268	1.15	84.24

20

【0092】

一方、前述の実施形態では、有機発光表示装置を例に挙げて説明したが、本発明は、これに限定されるものではなく、液晶表示装置を始めとする多様な表示素子を使用できることは言うまでもない。

【0093】

また、本発明による実施形態を説明するための図面には、1つのTFT及び1つのキャパシタのみが図示されているが、それは説明の便宜のためであり、本発明は、これに限定されるものではなく、本発明によるマスク工程を増やさない限り、複数個のTFTと複数個のキャパシタとが含まれることは言うまでもない。

30

【0094】

本明細書では、本発明について、限定された実施形態を中心に説明したが、本発明の範囲内で多様な実施形態が可能である。また、説明してはいないが、均等な手段もまた本発明にそのまま結合されるものである。よって、本発明の真の保護範囲は、特許請求の範囲によって決まるものである。

【符号の説明】

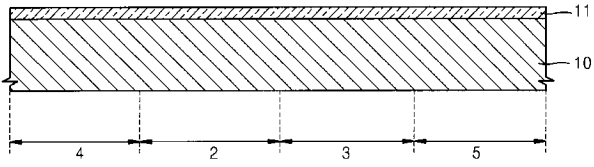
40

【0095】

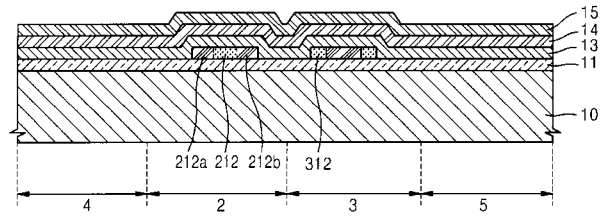
- 1 有機発光ディスプレイ装置
- 2 チャンネル領域
- 3 保存領域
- 4 発光領域
- 5 パッド領域
- 10 第1基板
- 11 第1絶縁層
- 13 第2絶縁層
- 14 第1導電層

50

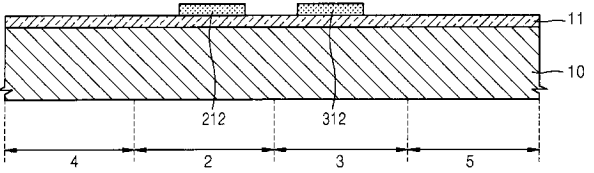
【 図 3 】



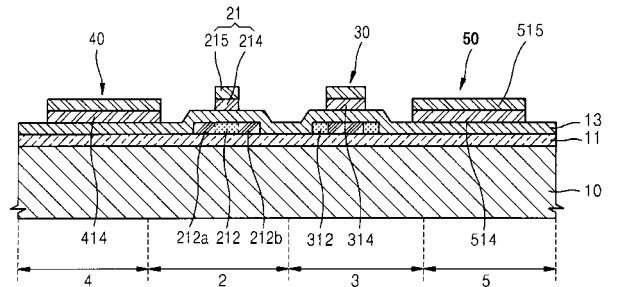
【 図 5 】



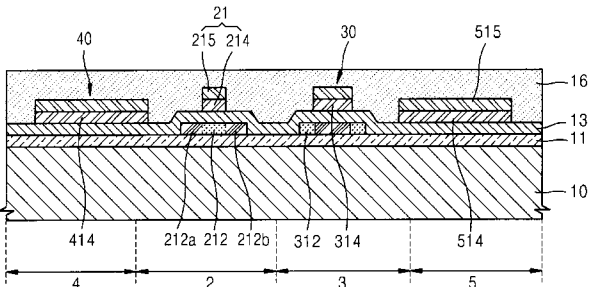
【 図 4 】



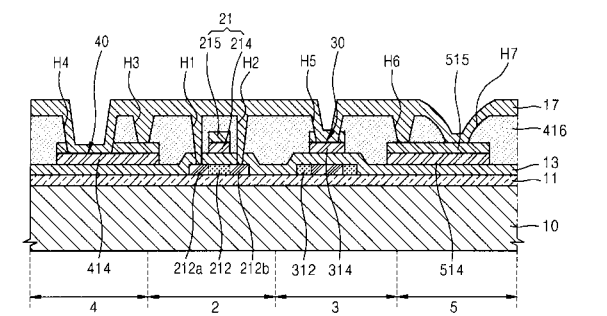
【 図 6 】



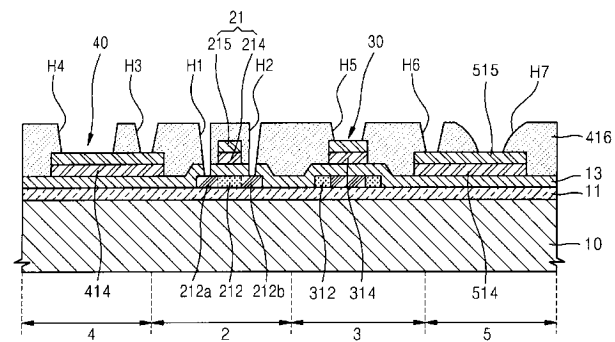
【 図 7 】



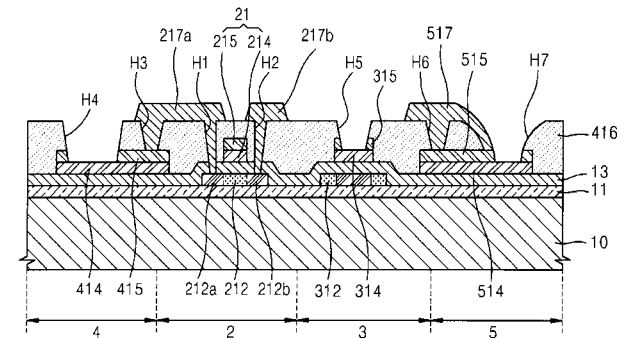
【 図 9 】



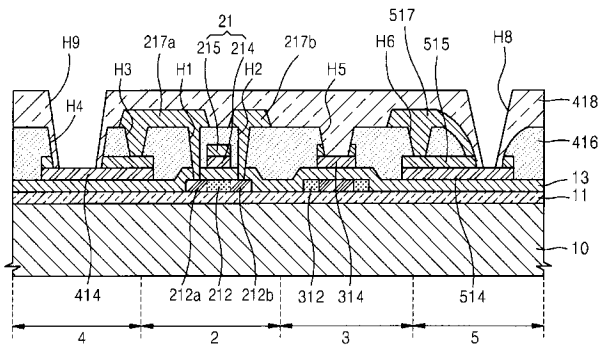
【 図 8 】



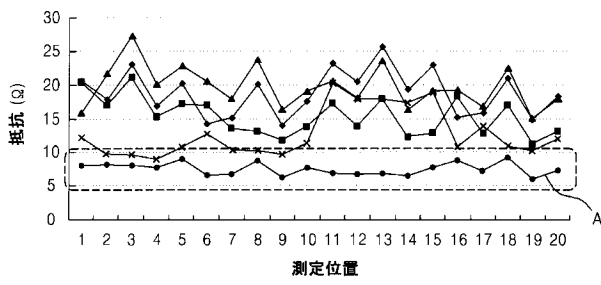
【 図 10 】



【 図 1 1 】



【 図 1 2 】



フロントページの続き

(51)Int.Cl.	F I	テーマコード(参考)
<i>H 0 1 L 29/417 (2006.01)</i>	H 0 1 L 29/78	6 1 7 L
<i>H 0 1 L 29/423 (2006.01)</i>	H 0 1 L 29/78	6 1 7 M
<i>H 0 1 L 29/49 (2006.01)</i>	H 0 1 L 29/78	6 1 6 V
<i>H 0 5 B 33/06 (2006.01)</i>	H 0 1 L 29/78	6 1 6 U
	H 0 1 L 29/50	M
	H 0 1 L 29/58	G
	H 0 5 B 33/06	

(72)発明者 文 相 皓

大韓民国京畿道龍仁市器興区農書洞山 2 4 三星モバイルディスプレイ株式會社内

(72)発明者 柳 春 基

大韓民国京畿道龍仁市器興区農書洞山 2 4 三星モバイルディスプレイ株式會社内

F ターム(参考) 3K107 AA01 BB01 CC02 CC45 DD37 DD44Z DD46Z DD90 EE04 EE63
GG28

4M104 AA01 AA08 AA09 BB02 BB04 BB05 BB06 BB07 BB08 BB09
BB13 BB14 BB16 BB18 BB36 CC01 CC05 DD20 FF13 GG09

5F110 AA03 AA16 BB01 CC02 DD01 DD02 DD05 DD13 DD14 DD17
GG02 GG13 GG42 HL02 HL03 HL04 HL06 HL12 NN03 NN22
NN23 NN24 NN27 NN36 NN73 PP01 PP02 PP03 QQ11

专利名称(译)	有机发光显示装置及其制造方法		
公开(公告)号	JP2012124153A	公开(公告)日	2012-06-28
申请号	JP2011230833	申请日	2011-10-20
[标]申请(专利权)人(译)	三星显示有限公司		
申请(专利权)人(译)	三星移动显示的股票会社		
[标]发明人	文相皓 柳春基		
发明人	文相皓 柳春基		
IPC分类号	H05B33/10 H01L51/50 H05B33/22 H05B33/26 H01L29/786 H01L29/417 H01L29/423 H01L29/49 H05B33/06		
CPC分类号	H01L27/3276 H01L27/3297 H01L2227/323		
FI分类号	H05B33/10 H05B33/14.A H05B33/22.Z H05B33/26.Z H01L29/78.612.C H01L29/78.617.L H01L29/78. 617.M H01L29/78.616.V H01L29/78.616.U H01L29/50.M H01L29/58.G H05B33/06 G09F9/30.365 H01L27/32		
F-TERM分类号	3K107/AA01 3K107/BB01 3K107/CC02 3K107/CC45 3K107/DD37 3K107/DD44Z 3K107/DD46Z 3K107/ DD90 3K107/EE04 3K107/EE63 3K107/GG28 4M104/AA01 4M104/AA08 4M104/AA09 4M104/BB02 4M104/BB04 4M104/BB05 4M104/BB06 4M104/BB07 4M104/BB08 4M104/BB09 4M104/BB13 4M104/ BB14 4M104/BB16 4M104/BB18 4M104/BB36 4M104/CC01 4M104/CC05 4M104/DD20 4M104/FF13 4M104/GG09 5F110/AA03 5F110/AA16 5F110/BB01 5F110/CC02 5F110/DD01 5F110/DD02 5F110/ DD05 5F110/DD13 5F110/DD14 5F110/DD17 5F110/GG02 5F110/GG13 5F110/GG42 5F110/HL02 5F110/HL03 5F110/HL04 5F110/HL06 5F110/HL12 5F110/NN03 5F110/NN22 5F110/NN23 5F110/ NN24 5F110/NN27 5F110/NN36 5F110/NN73 5F110/PP01 5F110/PP02 5F110/PP03 5F110/QQ11 5C094/AA04 5C094/BA03 5C094/BA27 5C094/BA43 5C094/CA19 5C094/DA13 5C094/DB04 5C094/ EA07 5C094/FB02 5C094/FB12 5C094/FB14 5C094/FB15		
代理人(译)	三好秀 伊藤雅一		
优先权	1020100124862 2010-12-08 KR		
其他公开文献	JP2012124153A5 JP5859802B2		
外部链接	Espacenet		

摘要(译)

提供了一种有机发光显示装置及其制造方法，该有机发光显示装置具有简化的制造工艺，改善的焊盘部分中的电阻均匀性以及改善的亮度。一种薄膜晶体管，其包括有源层，包括栅下部电极和栅上部电极的栅电极，源电极和漏电极，并且在与所述栅下部电极相同的层中电连接至所述薄膜晶体管。一种有机发光器件，其包括由相同材料形成的像素电极414，包括发光层的中间层419和对电极420；在与栅极下电极相同的层中由相同材料形成的第一焊盘电极514；第二焊盘电极515形成在焊盘电极的至少一部分上并且在与栅极上电极相同的层中并且由相同的材料形成；第二焊盘电极515形成为与第二焊盘电极的至少一部分，源极电极和源极电极接触。一种有机发光显示装置，包括在与漏极相同的层中由相同材料形成的第三焊盘电极(517)。[选择图]图2

