

(19) 日本国特許庁(JP)

(12) 公開特許公報(A)

(11) 特許出願公開番号

特開2018-129471

(P2018-129471A)

(43) 公開日 平成30年8月16日(2018.8.16)

(51) Int.Cl.	F I	テーマコード (参考)
H01L 51/50 (2006.01)	H05B 33/22 C	3K107
H05B 33/22 (2006.01)	H05B 33/14 A	
H05B 33/12 (2006.01)	H05B 33/22 Z	
H05B 33/02 (2006.01)	H05B 33/12 B	
	H05B 33/02	

審査請求 未請求 請求項の数 13 O L (全 16 頁)

(21) 出願番号 特願2017-23162 (P2017-23162)
 (22) 出願日 平成29年2月10日 (2017.2.10)

(71) 出願人 514188173
 株式会社 J O L E D
 東京都千代田区神田錦町三丁目23番地
 (74) 代理人 110001357
 特許業務法人つばさ国際特許事務所
 (72) 発明者 三島 孝介
 東京都千代田区神田錦町三丁目23番地
 株式会社 J O L E D 内
 Fターム(参考) 3K107 AA01 BB01 CC23 DD17 DD71
 DD72 DD84 DD86 DD89 EE46
 GG06

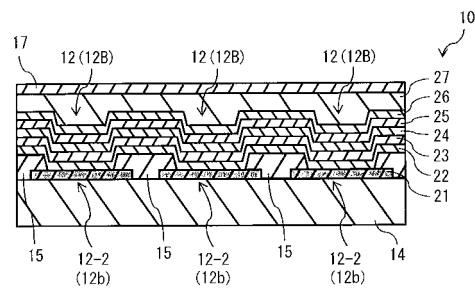
(54) 【発明の名称】 有機電界発光パネルおよび発光装置

(57) 【要約】

【課題】 隔壁部に吸収された水分による悪影響を抑えることの可能な有機電界発光パネルおよび発光装置を提供する。

【解決手段】 本開示の一実施の形態の有機電界発光パネルは、画素領域を区画する、有機材料を含んで構成された複数の隔壁部と、複数の隔壁部をまたぐように形成された有機発光層と、各隔壁部と有機発光層との間に形成され、隔壁部よりも水分の透過性が低い保護層とを備えている。

【選択図】 図5



【特許請求の範囲】

【請求項 1】

画素領域を区画する、有機材料を含んで構成された複数の隔壁部と、
 複数の前記隔壁部をまたぐように形成された有機発光層と、
 各前記隔壁部と前記有機発光層との間に形成され、前記隔壁部よりも水分の透過性が低い保護層と
 を備えた
 有機電界発光パネル。

【請求項 2】

前記画素領域内に行列状に配置された複数の画素を備え、
 各前記画素は、複数の副画素を有し、
 複数の前記副画素は、所定の方向に一列に並んで配置されるとともに、複数の前記隔壁部によって区画され、さらに、前記有機発光層を共有する
 請求項 1 に記載の有機電界発光パネル。

10

【請求項 3】

各前記副画素は、正孔注入層を共有し、
 前記正孔注入層が前記保護層を兼ねている
 請求項 2 に記載の有機電界発光パネル。

【請求項 4】

前記保護層は、各前記隔壁部のうち、複数の前記副画素を区画する部分の表面全体を覆っている
 請求項 3 に記載の有機電界発光パネル。

20

【請求項 5】

前記保護層は、各前記隔壁部の上面の全体または一部を露出させる構成となっている
 請求項 3 に記載の有機電界発光パネル。

【請求項 6】

前記正孔注入層は、無機材料によって構成されている
 請求項 3 に記載の有機電界発光パネル。

【請求項 7】

各前記副画素は、互いに別個の正孔注入層を有し、
 各前記正孔注入層は、当該正孔注入層の端部が前記隔壁部内に埋め込まれるように形成されており、
 前記保護層は、各前記正孔注入層とは別個の層で構成されている
 請求項 2 に記載の有機電界発光パネル。

30

【請求項 8】

前記保護層は、各前記隔壁部の側面の全体または一部を露出させる構成となっている
 請求項 7 に記載の有機電界発光パネル。

【請求項 9】

前記正孔注入層は、無機材料によって構成されている
 請求項 7 に記載の有機電界発光パネル。

40

【請求項 10】

前記保護層は、金属材料によって構成されている
 請求項 9 に記載の有機電界発光パネル。

【請求項 11】

前記有機発光層は、塗布層である
 請求項 1 に記載の有機電界発光パネル。

【請求項 12】

複数の前記隔壁部の底面に接するとともに複数の前記隔壁部を支持するフレキシブル基板をさらに備えた
 請求項 1 に記載の有機電界発光パネル。

50

【請求項 13】

有機電界発光パネルと、
前記有機電界発光パネルを駆動する駆動部と
を備え、
前記有機電界発光パネルは、
画素領域を区画する、有機材料を含んで構成された複数の隔壁部と、
複数の前記隔壁部をまたぐように形成された有機発光層と、
各前記隔壁部と前記有機発光層との間に形成され、前記隔壁部よりも水分の透過性が低い保護層と
を有する
発光装置。

10

【発明の詳細な説明】**【技術分野】****【0001】**

本開示は、有機電界発光パネルおよび発光装置に関する。

【背景技術】**【0002】**

インクジェット装置を用いて、有機電界発光素子を画素ごとに形成することにより、有機電界発光パネルを製造する方法が知られている。この方法では、例えば、インクジェット装置から、隔壁部によって囲まれた溝の中にインクの液滴を吐出したのち、吐出後のインクを乾燥させることにより、有機電界発光素子が形成される。なお、隔壁部については、例えば、特許文献1～3に記載されている。

20

【先行技術文献】**【特許文献】****【0003】**

【特許文献1】特開2016-164893号公報

【特許文献2】特開2016-157645号公報

【特許文献3】特開2016-24887号公報

【発明の概要】**【発明が解決しようとする課題】**

30

【0004】

ところで、隔壁部は、有機材料によって構成されている。そのため、隔壁部が有機電界発光素子を形成する過程などで水分を吸収し、隔壁部に吸収された水分により有機電界発光素子に不良が生じてしまうことがある。従って、隔壁部に吸収された水分による悪影響を抑えることの可能な有機電界発光パネルおよび発光装置を提供することが望ましい。

【課題を解決するための手段】**【0005】**

本開示の一実施の形態の有機電界発光パネルは、画素領域を区画する、有機材料を含んで構成された複数の隔壁部と、複数の隔壁部をまたぐように形成された有機発光層と、各隔壁部と有機発光層との間に形成され、隔壁部よりも水分の透過性が低い保護層とを備えている。

40

【0006】

本開示の一実施の形態の発光装置は、有機電界発光パネルと、有機電界発光パネルを駆動する駆動部とを備えている。この発光装置において、有機電界発光パネルは、上記の有機電界発光パネルと同一の構成要素を有している。

【0007】

本開示の一実施の形態の有機電界発光パネルおよび発光装置では、画素領域を区画する、有機材料を含んで構成された複数の隔壁部と、複数の前記隔壁部をまたぐように形成された有機発光層との間に、隔壁部よりも水分の透過性が低い保護層が形成されている。これにより、保護層が形成されていない場合と比べて、隔壁部に水分が浸透し難く、また、

50

隔壁部に水分が浸透した場合であっても、隔壁部に浸透した水分が有機発光層に移動し難くなる。

【発明の効果】

【0008】

本開示の一実施の形態の有機電界発光パネルおよび発光装置によれば、保護層が形成されていない場合と比べて、隔壁部に水分が浸透し難く、また、隔壁部に水分が浸透した場合であっても、隔壁部に浸透した水分が有機発光層に移動し難くなるようにしたので、隔壁部に吸収された水分による悪影響を抑えることができる。なお、本開示の効果は、ここに記載された効果に必ずしも限定されず、本明細書中に記載されたいずれの効果であってもよい。

10

【図面の簡単な説明】

【0009】

【図1】本開示の一実施の形態に係る有機電界発光装置の概略構成例を表す図である。

【図2】図1の各画素に含まれる副画素の回路構成例を表す図である。

【図3】図1の有機電界発光パネルの概略構成例を表す図である。

【図4】図3の有機電界発光パネルのA-A線での断面構成例を表す図である。

【図5】図3の有機電界発光パネルのB-B線での断面構成例を表す図である。

【図6A】図5の有機電界発光パネルの製造過程の一例を表す図である。

【図6B】図6Aに続く製造過程の一例を表す図である。

【図6C】図6Bに続く製造過程の一例を表す図である。

20

【図6D】図6Cに続く製造過程の一例を表す図である。

【図7】図5の有機電界発光パネルの断面構成の一変形例を表す図である。

【図8】図4の有機電界発光パネルの断面構成の一変形例を表す図である。

【図9】図5の有機電界発光パネルの断面構成の一変形例を表す図である。

【発明を実施するための形態】

【0010】

以下、本開示を実施するための形態について、図面を参照して詳細に説明する。以下に説明する実施の形態は、いずれも本開示の好ましい一具体例を示すものである。したがって、以下の実施の形態で示される数値、形状、材料、構成要素、構成要素の配置位置及び接続形態などは、一例であって本開示を限定する主旨ではない。よって、以下の実施の形態における構成要素のうち、本開示の最上位概念を示す独立請求項に記載されていない構成要素については、任意の構成要素として説明される。なお、各図は、模式図であり、必ずしも厳密に図示されたものではない。また、各図において、実質的に同一の構成に対しては同一の符号を付しており、重複する説明は省略又は簡略化する。

30

【0011】

<実施の形態>

[構成]

図1は、本開示の一実施の形態に係る有機電界発光装置1の概略構成例を表したものである。図2は、有機電界発光装置1に設けられた各画素11に含まれる副画素12の回路構成の一例を表したものである。有機電界発光装置1は、例えば、有機電界発光パネル10、コントローラ20およびドライバ30を備えている。ドライバ30は、例えば、有機電界発光パネル10の外縁部分に実装されている。有機電界発光パネル10は、画素領域10A内に行列状に配置された複数の画素11を有している。コントローラ20およびドライバ30は、外部から入力された映像信号Dinおよび同期信号Tinに基づいて、有機電界発光パネル10を駆動する。

40

【0012】

(有機電界発光パネル10)

有機電界発光パネル10は、コントローラ20およびドライバ30によって各画素11がアクティブマトリクス駆動されることにより、外部から入力された映像信号Dinおよび同期信号Tinに基づく画像を表示する。有機電界発光パネル10は、行方向に延在す

50

る複数の走査線 W S L と、列方向に延在する複数の信号線 D T L および複数の電源線 D S L と、行列状に配置された複数の画素 1 1 とを有している。

【0013】

走査線 W S L は、各画素 1 1 の選択に用いられるものであり、各画素 1 1 を所定の単位（例えば画素行）ごとに選択する選択パルスを各画素 1 1 に供給するものである。信号線 D T L は、映像信号 D i n に応じた信号電圧 V s i g の、各画素 1 1 への供給に用いられるものであり、信号電圧 V s i g を含むデータパルスを各画素 1 1 に供給するものである。電源線 D S L は、各画素 1 1 に電力を供給するものである。

【0014】

各画素 1 1 は、例えば、赤色光を発する副画素 1 2、緑色光を発する副画素 1 2、および青色光を発する副画素 1 2 を含んで構成されている。なお、各画素 1 1 は、例えば、さらに、他の色（例えば、白色や、黄色など）を発する副画素 1 2 を含んで構成されていてもよい。各画素 1 1 において、複数の副画素 1 2 は、例えば、所定の方向に一列に並んで配置されている。

10

【0015】

各信号線 D T L は、後述の水平セレクタ 3 1 の出力端に接続されている。各画素列には、例えば、複数の信号線 D T L が 1 本ずつ、割り当てられている。各走査線 W S L は、後述のライトスキャナ 3 2 の出力端に接続されている。各画素行には、例えば、複数の走査線 W S L が 1 本ずつ、割り当てられている。各電源線 D S L は、電源の出力端に接続されている。各画素行には、例えば、複数の電源線 D S L が 1 本ずつ、割り当てられている。

20

【0016】

各副画素 1 2 は、画素回路 1 2 - 1 と、有機電界発光素子 1 2 - 2 とを有している。有機電界発光素子 1 2 - 2 の構成については、後に詳述する。

【0017】

画素回路 1 2 - 1 は、有機電界発光素子 1 2 - 2 の発光・消光を制御する。画素回路 1 2 - 1 は、後述の書込走査によって各副画素 1 2 に書き込んだ電圧を保持する機能を有している。画素回路 1 2 - 1 は、例えば、駆動トランジスタ T r 1、書込トランジスタ T r 2 および保持容量 C s を含んで構成されている。

【0018】

書込トランジスタ T r 2 は、駆動トランジスタ T r 1 のゲートに対する、映像信号 D i n に対応した信号電圧 V s i g の印加を制御する。具体的には、書込トランジスタ T r 2 は、信号線 D T L の電圧をサンプリングするとともに、サンプリングにより得られた電圧を駆動トランジスタ T r 1 のゲートに書き込む。駆動トランジスタ T r 1 は、有機電界発光素子 1 2 - 2 に直列に接続されている。駆動トランジスタ T r 1 は、有機電界発光素子 1 2 - 2 を駆動する。駆動トランジスタ T r 1 は、書込トランジスタ T r 2 によってサンプリングされた電圧の大きさに応じて有機電界発光素子 1 2 - 2 に流れる電流を制御する。保持容量 C s は、駆動トランジスタ T r 1 のゲート - ソース間に所定の電圧を保持するものである。保持容量 C s は、所定の期間中に駆動トランジスタ T r 1 のゲート - ソース間電圧 V g s を一定に保持する役割を有する。なお、画素回路 1 2 - 1 は、上述の 2 T r 1 C の回路に対して各種容量やトランジスタを付加した回路構成となってもよいし、上述の 2 T r 1 C の回路構成とは異なる回路構成となってもよい。

30

40

【0019】

各信号線 D T L は、後述の水平セレクタ 3 1 の出力端と、書込トランジスタ T r 2 のソースまたはドレインとに接続されている。各走査線 W S L は、後述のライトスキャナ 3 2 の出力端と、書込トランジスタ T r 2 のゲートとに接続されている。各電源線 D S L は、電源回路と、駆動トランジスタ T r 1 のソースまたはドレインに接続されている。

【0020】

書込トランジスタ T r 2 のゲートは、走査線 W S L に接続されている。書込トランジスタ T r 2 のソースまたはドレインが信号線 D T L に接続されている。書込トランジスタ T r 2 のソースおよびドレインのうち信号線 D T L に未接続の端子が駆動トランジスタ T r

50

1のゲートに接続されている。駆動トランジスタTr1のソースまたはドレインが電源線DSLに接続されている。駆動トランジスタTr1のソースおよびドレインのうち電源線DSLに未接続の端子が有機電界発光素子21-2の陽極21に接続されている。保持容量Csの一端が駆動トランジスタTr1のゲートに接続されている。保持容量Csの他端が駆動トランジスタTr1のソースおよびドレインのうち有機電界発光素子21-2側の端子に接続されている。

【0021】

(ドライバ30)

ドライバ30は、例えば、水平セクタ31およびライトスキャナ32を有している。水平セクタ31は、例えば、制御信号の入力に応じて(同期して)、コントローラ20から入力されたアナログの信号電圧Vsigを、各信号線DTLに印加する。ライトスキャナ32は、複数の副画素12を所定の単位ごとに走査する。

10

【0022】

(コントローラ20)

次に、コントローラ20について説明する。コントローラ20は、例えば、外部から入力されたデジタルの映像信号Dinに対して所定の補正を行い、それにより得られた映像信号に基づいて、信号電圧Vsigを生成する。コントローラ20は、例えば、生成した信号電圧Vsigを水平セクタ31に出力する。コントローラ20は、例えば、外部から入力された同期信号Tinに応じて(同期して)、ドライバ30内の各回路に対して制御信号を出力する。

20

【0023】

次に、図3、図4、図5を参照して、有機電界発光素子12-2について説明する。図3は、有機電界発光パネル10の概略構成例を表したものである。図4は、図3の有機電界発光パネル10のA-A線での断面構成例を表したものである。図5は、図3の有機電界発光パネル10のB-B線での断面構成例を表したものである。

【0024】

有機電界発光パネル10は、行列状に配置された複数の画素11を有している。各画素11は、例えば、上述したように、赤色光を発する副画素12(12R)、緑色光を発する副画素12(12G)、および青色光を発する副画素12(12B)を含んで構成されている。副画素12Rは、赤色の光を発する有機電界発光素子12-2(12r)を含んで構成されている。副画素12Gは、緑色の光を発する有機電界発光素子12-2(12g)を含んで構成されている。副画素12Bは、青色の光を発する有機電界発光素子12-2(12b)を含んで構成されている。副画素12R, 12G, 12Bは、例えば、ストライプ配列となっている。各画素11において、例えば、副画素12R, 12G, 12Bが、列方向に並んで配置されている。さらに、各画素行において、例えば、同一色の光を発する複数の副画素12が、行方向に一列に並んで配置されている。

30

【0025】

有機電界発光パネル10は、基板14上に、行方向に延在する複数のラインバンク13と、列方向に延在する複数のバンク15とを有している。複数のラインバンク13および複数のバンク15は、画素領域10Aを区画する。バンク15は、本開示の「隔壁部」の一具体例に相当する。複数のラインバンク13は、各画素11において、各副画素12を区画する。複数のバンク15は、各画素行において、各画素11を区画する。つまり、複数の副画素12は、複数のラインバンク13および複数のバンク15によって区画されている。各バンク15は、列方向において互いに隣接する2つのラインバンク13の間に設けられている。各バンク15の両端部が、列方向において互いに隣接する2つのラインバンク13に連結されている。

40

【0026】

基板14は、例えば、各有機電界発光素子12-2や、各ラインバンク13、各バンク15などを支持する基材と、基材上に設けられた配線層とによって構成されている。基板14内の基材は、例えば、ガラス基板、またはフレキシブル基板などによって構成されて

50

いる。基板 14 内の基材として用いられるガラス基板の材料としては、例えば、無アルカリガラス、ソーダガラス、無蛍光ガラス、燐酸系ガラス、硼酸系ガラスまたは石英などが挙げられる。基板 14 内の基材として用いられるフレキシブル基板の材料としては、例えば、アクリル系樹脂、スチレン系樹脂、ポリカーボネート系樹脂、エポキシ系樹脂、ポリエチレン、ポリエステル、またはシリコン系樹脂などが挙げられる。基板 14 内の配線層には、例えば、各画素 11 の画素回路 12 - 1 が形成されている。基板 14 は、複数のバンク 15 の底面に接するとともに複数のバンク 15 を支持している。

【0027】

ラインバンク 13 およびバンク 15 は、例えば、絶縁性の有機材料を含んで構成されている。絶縁性の有機材料としては、例えば、アクリル系樹脂、ポリイミド系樹脂、ノボラック型フェノール樹脂などが挙げられる。ラインバンク 13 およびバンク 15 は、例えば、耐熱性、溶媒に対する耐性を持つ絶縁性樹脂によって形成されていることが好ましい。ラインバンク 13 およびバンク 15 は、例えば、絶縁性樹脂をフォトリソグラフィおよび現像によって所望のパターンに加工することによって形成される。ラインバンク 13 の断面形状は、例えば、図 4 に示したような順テーパ型であってもよく、裾が狭くなった逆テーパ型であってもよい。バンク 15 の断面形状は、例えば、図 5 に示したような順テーパ型であってもよく、裾が狭くなった逆テーパ型であってもよい。

10

【0028】

互いに平行で、かつ互いに隣接する 2 つのラインバンク 13 および両端のバンク 15 によって囲まれた領域が、溝部 16 になっている。さらに、互いに平行で、かつ互いに隣接する 2 つのラインバンク 13 と、互いに平行で、かつ互いに隣接する 2 つのバンク 15 によって囲まれた領域が、副画素 12 に相当する。つまり、各有機電界発光素子 12 - 2 は、互いに平行で、かつ互いに隣接する 2 つのラインバンク 13 と、互いに平行で、かつ互いに隣接する 2 つのバンク 15 によって囲まれた領域に 1 つずつ配置されている。

20

【0029】

各有機電界発光素子 12 - 2 は、例えば、陽極 21、正孔注入層 22、正孔輸送層 23、発光層 24、電子輸送層 25、電子注入層 26 および陰極 27 を基板 14 側からこの順に備えたものである。発光層 24 が、本開示の「発光層」の一具体例に相当する。正孔注入層 22 は、正孔注入効率を高めるための層である。正孔輸送層 23 は、陽極 21 から注入された正孔を発光層 24 へ輸送するための層である。発光層 24 は、電子と正孔との再結合により、所定の色の光を発する層である。電子輸送層 25 は、陰極 27 から注入された電子を発光層 24 へ輸送するための層である。電子注入層 26 は、電子注入効率を高めるための層である。正孔注入層 22 および電子注入層 26 の少なくとも一方が省略されていてもよい。各有機電界発光素子 12 - 2 は、上述以外の層をさらに有していてもよい。

30

【0030】

陽極 21 は、例えば、基板 14 の上に形成されている。さらに、陽極 21 は、例えば、陽極 21 の端縁がラインバンク 13 およびバンク 15 内に埋め込まれるように形成されている。従って、陽極 21 の端縁は、各ラインバンク 13 およびバンク 15 の直下に位置している。1 副画素行において、複数の陽極 21 は、例えば、溝部 16 の延在方向に、等間隔で配置されている。各バンク 15 は、溝部 16 の延在方向において互いに隣接する 2 つの陽極 21 の間に 1 つずつ配置されている。陽極 21 は、透光性を有する透明電極であって、例えば、ITO (Indium Tin Oxide) 又は IZO (Indium Zinc Oxide) 等の透明導電性材料からなる透明導電膜が用いられる。なお、陽極 21 は、透明電極に限るものではなく、例えば、アルミニウム (Al)、銀 (Ag)、アルミニウムもしくは銀の合金等、または、反射性を有する反射電極であってもよい。陽極 21 は、反射電極と透明電極とが積層されたものであってもよい。

40

【0031】

正孔注入層 22 は、陽極 21 から発光層 24 へ正孔の注入を促進させる機能を有する。正孔注入層 22 は、例えば、銀 (Ag)、モリブデン (Mo)、クロム (Cr)、バナジウム (V)、タングステン (W)、ニッケル (Ni)、イリジウム (Ir) などの酸化物

50

から構成されている。

【0032】

正孔輸送層23は、陽極21から注入された正孔を発光層24へ輸送する機能を有する。正孔輸送層23は、例えば、塗布層である。正孔輸送層23は、例えば、正孔輸送性を有する有機材料(以下、「正孔輸送性材料23M」と称する。)を溶質の主成分とする溶液を塗布および乾燥することにより形成されている。正孔輸送層23は、正孔輸送性材料23Mを主成分として含んで構成されている。

【0033】

正孔輸送層23の原料(材料)である正孔輸送性材料23Mは、例えば、アリアルアミン誘導体、トリアゾール誘導体、オキサジアゾール誘導体、イミダゾール誘導体、ポリアリアルアルカン誘導体、ピラゾリン誘導体及びピラゾロン誘導体、フェニレンジアミン誘導体、アミノ置換カルコン誘導体、オキサゾール誘導体、スチリルアントラセン誘導体、フルオレノン誘導体、ヒドラゾン誘導体、スチルベン誘導体、ブタジエン化合物、ポリスチレン誘導体、ヒドラゾン誘導体、トリフェニルメタン誘導体、テトラフェニルベンジン誘導体等、または、これらの組み合わせからなる材料である。正孔輸送性材料23Mは、さらに、例えば、溶解性および不溶化の機能のために、その分子構造中に、可溶性基と、熱解離可溶性基、架橋性基または脱離性保護基などの不溶化基とを有している。

【0034】

発光層24は、正孔と電子との再結合により、所定の色の光を発する機能を有する。発光層24は、塗布層である。発光層24は、正孔と電子との再結合により励起子を生成し発光する有機材料(以下、「有機発光材料24M」と称する。)を溶質の主成分とする溶液の塗布および乾燥により形成されている。発光層24は、有機発光材料24Mを主成分として含んで構成されている。副画素12Rに含まれる有機電界発光素子12rでは、有機発光材料24Mが赤色有機発光材料を含んで構成されている。副画素12Gに含まれる有機電界発光素子12gでは、有機発光材料24Mが緑色有機発光材料を含んで構成されている。副画素12Bに含まれる有機電界発光素子12bでは、有機発光材料24Mが青色有機発光材料を含んで構成されている。

【0035】

発光層24は、例えば、単層の有機発光層、または、積層された複数の有機発光層によって構成されている。発光層24が積層された複数の有機発光層によって構成されている場合には、発光層24は、例えば、主成分が互いに共通の複数の有機発光層を積層したものである。このとき、複数の有機発光層は、ともに、塗布層である。複数の有機発光層は、ともに、有機発光材料24Mを溶質の主成分とする溶液の塗布および乾燥により形成されている。

【0036】

発光層24の原料(材料)である有機発光材料24Mは、例えば、ドーパント材料単独であってもよいが、より好ましくは、ホスト材料とドーパント材料との組み合わせがよい。つまり、発光層24は、有機発光材料24Mとして、ホスト材料およびドーパント材料を含んで構成されている。ホスト材料は、主に電子又は正孔の電荷輸送の機能を担っており、ドーパント材料は、発光の機能を担っている。ホスト材料およびドーパント材料は1種類のみに限られるものではなく、2種類以上の組み合わせであってもよい。ドーパント材料の量は、ホスト材料に対して、0.01重量%以上30重量%以下であるとよく、より好ましくは、0.01重量%以上10重量%以下である。

【0037】

発光層24のホスト材料としては、例えば、アミン化合物、縮合多環芳香族化合物、ヘテロ環化合物が用いられる。アミン化合物としては、例えば、モノアミン誘導体、ジアミン誘導体、トリアミン誘導体、テトラアミン誘導体が用いられる。縮合多環芳香族化合物としては、例えば、アントラセン誘導体、ナフタレン誘導体、ナフタセン誘導体、フェナントレン誘導体、クリセン誘導体、フルオランテン誘導体、トリフェニレン誘導体、ペンタセン誘導体、または、ペリレン誘導体等が挙げられる。ヘテロ環化合物としては、例え

10

20

30

40

50

ば、カルバゾール誘導体、フラン誘導体、ピリジン誘導体、ピリミジン誘導体、トリアジン誘導体、イミダゾール誘導体、ピラゾール誘導体、トリアゾール誘導体、オキサゾール誘導体、オキサジアゾール誘導体、ピロール誘導体、インドール誘導体、アザインドール誘導体、アザカルバゾール、ピラゾリン誘導体、ピラゾロン誘導体、または、フタロシアン誘導体等が挙げられる。

【0038】

また、発光層24のドーパント材料としては、例えば、ピレン誘導体、フルオランテン誘導体、アリアルアセチレン誘導体、フルオレン誘導体、ペリレン誘導体、オキサジアゾール誘導体、アントラセン誘導体、または、クリセン誘導体が用いられる。また、発光層24のドーパント材料としては、金属錯体が用いられてもよい。金属錯体としては、例えば、イリジウム(Ir)、白金(Pt)、オスミウム(Os)、金(Au)、レニウム(Re)、もしくは、ルテニウム(Ru)等の金属原子と配位子とを有するものが挙げられる。

10

【0039】

電子輸送層25は、陰極27から注入された電子を発光層24へ輸送する機能を有する。電子輸送層25は、例えば、塗布層である。電子輸送層25は、電子輸送性を有する有機材料(以下、「電子輸送性材料25M」と称する。)主成分として含んで構成されている。

【0040】

電子輸送層25は、発光層24と陰極27との間に介在し、陰極27から注入された電子を発光層24へ輸送する機能を有する。電子輸送層25の原料(材料)である電子輸送性材料25Mは、例えば、分子内にヘテロ原子を1個以上含有する芳香族ヘテロ環化合物である。芳香族ヘテロ環化合物としては、例えば、ピリジン環、ピリミジン環、トリアジン環、ベンズイミダゾール環、フェナントロリン環、キナゾリン環等を骨格に含む化合物が挙げられる。また、電子輸送層25は、電子輸送性を有する金属を含んでもよい。電子輸送層25は、電子輸送性を有する金属を含むことで、電子輸送層25の電子輸送性を向上できる。電子輸送層25に含まれる金属としては、例えば、バリウム(Ba)、リチウム(Li)、カルシウム(Ca)、カリウム(K)、セシウム(Cs)、ナトリウム(Na)、ルビジウム(Rb)、イットリビウム(Yb)等を用いることができる。

20

【0041】

陰極27は、例えば、光反射性を有する反射電極であり、例えば反射性を有する金属材料を用いて形成された金属電極である。陰極27の材料としては、例えば、アルミニウム(Al)、マグネシウム(Mg)、銀(Ag)、アルミニウム-リチウム合金、マグネシウム-銀合金等が用いられる。なお、陰極27は、反射電極に限るものではなく、陽極21と同様に、ITO膜等の透明電極であってもよい。基板14及び陽極21が透光性を有し、陰極27が反射性を有する場合には、有機電界発光素子12-2は、基板14側から光が放出するボトムエミッション構造となっている。陽極21が反射性を有し、陰極27が透光性を有する場合には、有機電界発光素子12-2は、トップエミッション構造となっている。

30

【0042】

有機電界発光パネル10は、さらに、例えば、各有機電界発光素子12-2を封止する封止層17を有していてもよい。封止層17は、例えば、各有機電界発光素子12-2の陰極27の表面に接して設けられている。

40

【0043】

次に、図5を参照して、各バンク15およびその周辺の構成について説明する。上述したように、1副画素行において、複数の陽極21は、例えば、溝部16の延在方向(図5の左右方向)に、等間隔で配置されている。各バンク15は、溝部16の延在方向において互いに隣接する2つの陽極21の間に1つずつ配置されている。各溝部16において、正孔注入層22、正孔輸送層23、発光層24、電子輸送層25および電子注入層26からなる積層体は、溝部16の延在方向に延在している。つまり、各溝部16において、正

50

孔注入層 2 2、正孔輸送層 2 3、発光層 2 4、電子輸送層 2 5 および電子注入層 2 6 からなる積層体は、複数のバンク 1 5 をまたぐように形成されている。さらに、1 副画素行において、各副画素 1 2 は、正孔注入層 2 2、正孔輸送層 2 3、発光層 2 4、電子輸送層 2 5 および電子注入層 2 6 を共有している。

【0044】

ここで、正孔注入層 2 2 は、各バンク 1 5 と発光層 2 4 との間に形成されている。正孔注入層 2 2 は、さらに、バンク 1 5 よりも水分の透過性が低い保護層を兼ねている。正孔注入層 2 2 は、各バンク 1 5 のうち、複数の副画素 1 2 を区画する部分の表面全体を覆っている。正孔注入層 2 2 は、正孔注入性を有する無機材料によって構成されている。正孔注入性を有する無機材料としては、例えば、銀 (Ag)、モリブデン (Mo)、クロム (Cr)、バナジウム (V)、タングステン (W)、ニッケル (Ni)、イリジウム (Ir) などの酸化物 (無機酸化物) などが挙げられる。

10

【0045】

[製造方法]

次に、有機電界発光パネル 1 0 の製造方法について説明する。図 6 A ~ 図 6 D は、有機電界発光パネル 1 0 の製造過程の一例を表したものである。

【0046】

まず、基板 1 4 上に、所定の間隙を介して行列状に複数の陽極 2 1 を形成する。次に、行方向に互いに隣接する 2 つの陽極 2 1 の間に 1 つずつ、列方向に延在するバンク 1 5 を形成する (図 6 A)。このとき、各陽極 2 1 の端縁を覆うようにして、各バンク 1 5 を形成する。続いて、列方向に互いに隣接する 2 つの陽極 2 1 の間に 1 つずつ、行方向に延在するラインバンク 1 3 を形成する。このとき、各陽極 2 1 の端縁を覆うようにして、各ラインバンク 1 3 を形成する。これにより、行方向に延在する複数の溝部 1 6 が 1 副画素行ごとに 1 つずつ形成される。

20

【0047】

次に、例えば、蒸着法を用いて、各溝部 1 6 内に露出する各陽極 2 1 および各バンク 1 5 の表面に正孔注入層 2 2 を形成する (図 6 B)。続いて、各正孔注入層 2 2 の表面に対して UV 光を照射する (図 6 C)。これにより、各正孔注入層 2 2 の表面をクリーニングするとともに、各正孔注入層 2 2 の表面の濡れ性を高める。このとき、各バンク 1 5 は、各正孔注入層 2 2 によって UV 光から保護される。その後、例えば、インクジェット装置を用いて、各溝部 1 6 内に、インクの液滴を吐出したのち、吐出後のインクを乾燥させることにより、正孔輸送層 2 3 を形成する。同様にして、各溝部 1 6 内に、発光層 2 4、電子輸送層 2 5、電子注入層 2 6 を順次形成する。このようにして、各溝部 1 6 内に、正孔注入層 2 2、正孔輸送層 2 3、発光層 2 4、電子輸送層 2 5 および電子注入層 2 6 からなる積層体が形成される (図 6 D)。その後、陰極 2 7 および封止層 1 7 をこの順に形成する。このようにして、副画素 1 2 ごとに有機電界発光素子 1 2 - 2 を有する有機電界発光パネル 1 0 が製造される。

30

【0048】

[効果]

次に、本実施の形態の有機電界発光パネル 1 0 およびそれを備えた有機電界発光装置 1 の効果について説明する。

40

【0049】

インクジェット装置を用いて、有機電界発光素子を画素ごとに形成することにより、有機電界発光パネルを製造する方法が知られている。この方法では、例えば、インクジェット装置から、隔壁部によって囲まれた溝の中にインクの液滴を吐出したのち、吐出後のインクを乾燥させることにより、有機電界発光素子が形成される。ところで、隔壁部は、有機材料によって構成されている。そのため、隔壁部が有機電界発光素子を形成する過程などで水分を吸収し、隔壁部に吸収された水分により有機電界発光素子に不良が生じてしまうことがある。

【0050】

50

一方、本実施の形態では、画素領域 10A を区画する、有機材料を含んで構成された複数のバンク 15 と、複数のバンク 15 をまたぐように形成された発光層 24 との間に、バンク 15 よりも水分の透過性が低い正孔注入層 22 が、バンク 15 を保護する層として形成されている。これにより、バンク 15 を保護する層が形成されていない場合と比べて、バンク 15 に水分が浸透し難く、また、バンク 15 に水分が浸透した場合であっても、バンク 15 に浸透した水分が発光層 24 に移動し難くなる。その結果、発光層 24 がバンク 15 からの水分によって劣化するおそれを低減することができるので、バンク 15 に吸収された水分による悪影響を抑えることができる。

【0051】

また、本実施の形態では、複数の副画素 12 は、溝部 16 の延在方向に一列に並んで配置されるとともに、複数のバンク 15 によって区画され、さらに、発光層 24 を共有している。このとき、各バンク 15 は、正孔注入層 22 によって保護されているので、各副画素 12 が発光層 24 を共有している場合であっても、発光層 24 がバンク 15 からの水分によって劣化するおそれを低減することができる。その結果、バンク 15 に吸収された水分による悪影響を抑えることができる。

10

【0052】

また、本実施の形態では、各副画素 12 が正孔注入層 22 を共有し、正孔注入層 22 がバンク 15 を保護する層を兼ねている。これにより、バンク 15 を保護する層をわざわざ形成する必要がないので、製造コストの増大を抑えつつ、バンク 15 に吸収された水分による悪影響を抑えることができる。

20

【0053】

また、本実施の形態では、正孔注入層 22 は、各バンク 15 のうち、複数の副画素 12 を区画する部分の表面全体を覆っている。これにより、発光層 24 がバンク 15 からの水分によって劣化するおそれを低減することができるので、バンク 15 に吸収された水分による悪影響を抑えることができる。

【0054】

また、本実施の形態では、正孔注入層 22 が無機材料によって構成されている。これにより、水分が正孔注入層 22 を透過し難いので、発光層 24 がバンク 15 からの水分によって劣化するおそれを低減することができる。その結果、バンク 15 に吸収された水分による悪影響を抑えることができる。

30

【0055】

また、本実施の形態では、発光層 24 は、塗布層である。これにより、例えば、発光層 24 を製造する過程において、インクの水分がバンク 15 などに吸収される可能性がある。しかし、本実施の形態では、正孔注入層 22 がバンク 15 を保護する保護層として機能するので、発光層 24 を製造する過程において、インクの水分がバンク 15 などに吸収されるおそれを低減することができる。その結果、バンク 15 に吸収された水分による悪影響を抑えることができる。

【0056】

<変形例>

次に、上記実施の形態に係る有機電界発光装置 1 の変形例について説明する。

40

【0057】

[変形例 A]

上記実施の形態では、正孔注入層 22 が、各バンク 15 のうち、複数の副画素 12 を区画する部分の表面全体を覆っていた。しかし、上記実施の形態において、正孔注入層 22 が、各バンク 15 の上面の全体または一部を露出させる構成となってもよい。例えば、図 7 に示したように、正孔注入層 22 が、各バンク 15 の上面に 1 または複数の開口部 22H を有していてもよい。この場合、各開口部 22H の底面に、バンク 15 の上面が露出している。本変形例において、正孔注入層 22 は、上述の無機酸化物によって構成された無機材料層を含む積層体であってもよい。本変形例において、正孔注入層 22 が、例えば、上述の無機酸化物によって構成された無機材料層と、PEDOT (ポリチオフェンと

50

ポリスチレンスルホン酸との混合物)などの導電性ポリマー材料によって構成された有機材料層とが基板14側からこの順に積層された積層体であってもよい。

【0058】

本変形例では、正孔注入層22が、各バンク15の上面の全体または一部を露出させる構成となっている。これにより、例えば、バンク15内の水分が、バンク15と正孔注入層22とが互いに接する部分に溜まるなどして、正孔注入層22がバンク15から剥がれるおそれを低減することができる。従って、バンク15に吸収された水分による悪影響を抑えることができる。

【0059】

また、本変形例において、基板14が、複数のバンク15の底面に接するとともに複数のバンク15を支持するフレキシブル基板となっている場合には、例えば、有機電界発光パネル10を製造する過程において、フレキシブル基板を介して水分がバンク15などに吸収される可能性がある。しかし、正孔注入層22の各開口部22Hから水分を逃がすことができるので、例えば、バンク15内の水分が、バンク15と正孔注入層22とが互いに接する部分に溜まり難くなる。その結果、正孔注入層22がバンク15から剥がれるおそれを低減することができるので、バンク15に吸収された水分による悪影響を抑えることができる。

【0060】

[変形例B]

上記実施の形態では、正孔注入層22がバンク15を保護する層を兼ねていた。しかし、バンク15を保護する層が、各正孔注入層22とは別個の層で構成されていてもよい。例えば、図8、図9に示したように、各正孔注入層22が、当該正孔注入層22の端部がバンク15内に埋め込まれるように形成されており、保護層28が各正孔注入層22とは別個の層で構成されていてもよい。保護層28は、バンク15と発光層24との間に形成されており、バンク15よりも水分の透過性が低い材料によって構成されている。保護層28は、例えば、金属材料によって構成されており、例えば、銀(Ag)、モリブデン(Mo)、クロム(Cr)、バナジウム(V)、タングステン(W)、ニッケル(Ni)などによって構成されている。保護層28は、各バンク15の側面の全体または一部を露出させる構成となっている。保護層28は、例えば、各バンク15の側面を避けつつ、各バンク15の上面に形成されている。本変形例において、正孔注入層22は、上述の無機酸化物によって構成されていてもよいし、例えば、PEDOT(ポリチオフェンとポリスチレンスルホン酸との混合物)などの導電性ポリマー材料によって構成されていてもよい。

【0061】

本変形例では、各正孔注入層22が、当該正孔注入層22の端部がバンク15内に埋め込まれるように形成されており、保護層28が各正孔注入層22とは別個の層で構成されている。これにより、正孔注入層22としては適切ではない材料であっても、保護層28として適切な材料を保護層28に用いることができる。その結果、発光層24がバンク15からの水分によって劣化するおそれを低減することができるので、バンク15に吸収された水分による悪影響を抑えることができる。

【0062】

また、本変形例では、保護層28は、各バンク15の側面の全体または一部を露出させる構成となっている。これにより、例えば、バンク15内の水分が、バンク15と正孔注入層22とが互いに接する部分に溜まるなどして、正孔注入層22がバンク15から剥がれるおそれを低減することができる。従って、バンク15に吸収された水分による悪影響を抑えることができる。

【0063】

また、本変形例において、正孔注入層22が無機材料によって構成されている場合には、水分が正孔注入層22を透過し難いので、発光層24がバンク15からの水分によって劣化するおそれを低減することができる。その結果、バンク15に吸収された水分による悪影響を抑えることができる。

10

20

30

40

50

【 0 0 6 4 】

また、本変形例において、保護層 2 8 が金属材料によって構成されている場合には、発光層 2 4 がバンク 1 5 からの水分によって劣化するおそれを低減することができる。その結果、バンク 1 5 に吸収された水分による悪影響を抑えることができる。

【 0 0 6 5 】

以上、実施の形態を挙げて本開示を説明したが、本開示は実施の形態に限定されるものではなく、種々変形が可能である。例えば、上記実施の形態では、基板 1 4 上に複数のラインバンク 1 3 および複数のバンク 1 5 が設けられていたが、それらの代わりに、副画素 1 2 ごとに 1 つずつピクセルバンクが設けられていてもよい。

【 0 0 6 6 】

なお、本明細書中に記載された効果は、あくまで例示である。本開示の効果は、本明細書中に記載された効果に限定されるものではない。本開示が、本明細書中に記載された効果以外の効果を持っていてもよい。

【 0 0 6 7 】

また、例えば、本開示は以下のような構成を取ることができる。

(1)

画素領域を区画する、有機材料を含んで構成された複数の隔壁部と、
複数の前記隔壁部をまたぐように形成された有機発光層と、
各前記隔壁部と前記有機発光層との間に形成され、前記隔壁部よりも水分の透過性が低い保護層と
を備えた
有機電界発光パネル。

(2)

前記画素領域内に行列状に配置された複数の画素を備え、
各前記画素は、複数の副画素を有し、
複数の前記副画素は、所定の方向に一列に並んで配置されるとともに、複数の前記隔壁部によって区画され、さらに、前記有機発光層を共有する

(1) に記載の有機電界発光パネル。

(3)

各前記副画素は、正孔注入層を共有し、
前記正孔注入層が前記保護層を兼ねている

(2) に記載の有機電界発光パネル。

(4)

前記保護層は、各前記隔壁部のうち、複数の前記副画素を区画する部分の表面全体を覆っている

(3) に記載の有機電界発光パネル。

(5)

前記保護層は、各前記隔壁部の上面の全体または一部を露出させる構成となっている

(3) に記載の有機電界発光パネル。

(6)

前記正孔注入層は、無機材料によって構成されている

(3) に記載の有機電界発光パネル。

(7)

各前記副画素は、互いに別個の正孔注入層を有し、
各前記正孔注入層は、当該正孔注入層の端部が前記隔壁部内に埋め込まれるように形成されており、

前記保護層は、各前記正孔注入層とは別個の層で構成されている

(2) に記載の有機電界発光パネル。

(8)

前記保護層は、各前記隔壁部の側面の全体または一部を露出させる構成となっている

10

20

30

40

50

(7) に記載の有機電界発光パネル。

(9)

前記正孔注入層は、無機材料によって構成されている

(7) に記載の有機電界発光パネル。

(1 0)

前記保護層は、金属材料によって構成されている

(9) に記載の有機電界発光パネル。

(1 1)

前記有機発光層は、塗布層である

(1) に記載の有機電界発光パネル。

10

(1 2)

複数の前記隔壁部の底面に接するとともに複数の前記隔壁部を支持するフレキシブル基板をさらに備えた

(1) に記載の有機電界発光パネル。

(1 3)

有機電界発光パネルと、

前記有機電界発光パネルを駆動する駆動部と

を備え、

前記有機電界発光パネルは、

画素領域を区画する、有機材料を含んで構成された複数の隔壁部と、

複数の前記隔壁部をまたぐように形成された有機発光層と、

各前記隔壁部と前記有機発光層との間に形成され、前記隔壁部よりも水分の透過性が低い保護層と

を有する

発光装置。

20

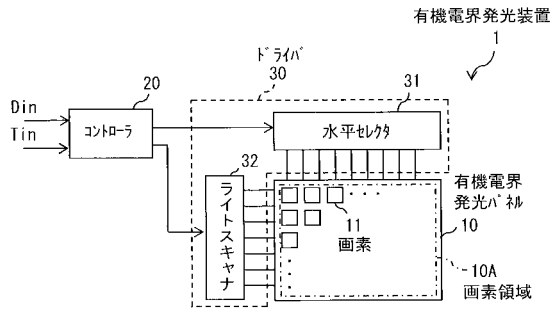
【符号の説明】

【 0 0 6 8 】

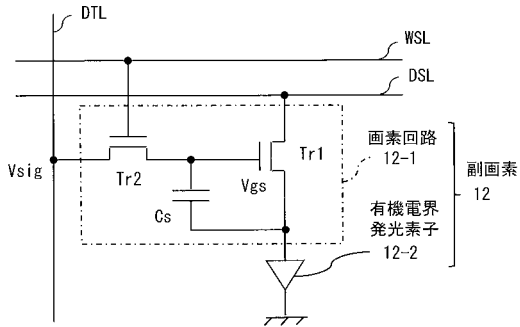
1 ... 有機電界発光装置、 1 0 ... 有機電界発光パネル、 1 1 ... 画素、 1 2 , 1 2 R , 1 2 G , 1 2 B ... 副画素、 1 2 - 1 ... 画素回路、 1 2 - 2 , 1 2 r , 1 2 g , 1 2 b ... 有機電界発光素子、 1 3 ... ラインバンク、 1 4 ... 基板、 1 5 ... バンク、 1 6 ... 溝部、 1 7 ... 封止層、 2 0 ... コントローラ、 2 1 ... 陽極、 2 2 ... 正孔注入層、 2 2 H ... 開口部、 2 3 ... 正孔輸送層、 2 4 ... 発光層、 2 5 ... 電子輸送層、 2 6 ... 電子注入層、 2 7 ... 陰極、 2 8 ... 保護層、 3 0 ... ドライバ、 3 1 ... 水平セレクタ、 3 2 ... ライトスキャナ、 T r 1 ... 駆動トランジスタ、 T r 2 ... 選択トランジスタ、 C s ... 保持容量、 D S L ... 電源線、 D T L ... 信号線、 V g s ... ゲート - ソース間電圧、 V s i g ... 信号電圧、 W S L ... 選択線。

30

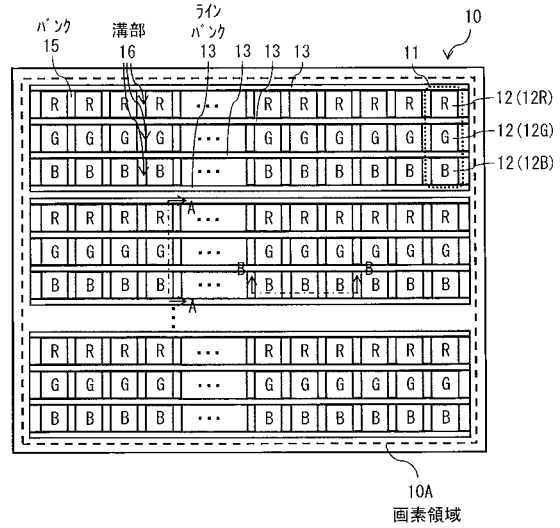
【図1】



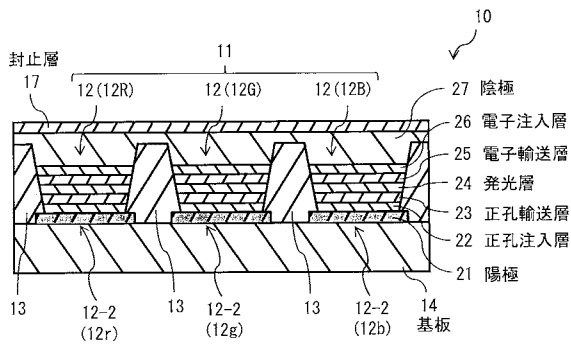
【図2】



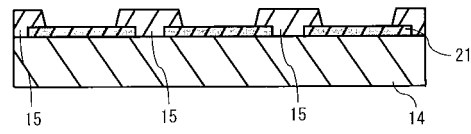
【図3】



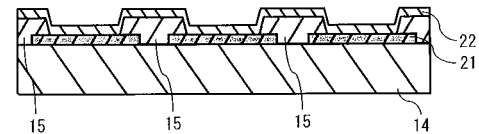
【図4】



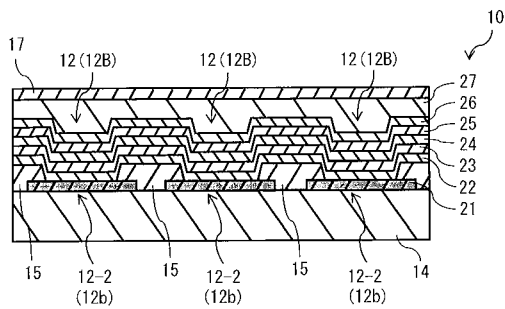
【図6A】



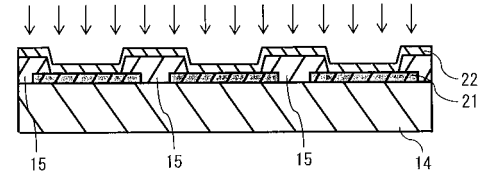
【図6B】



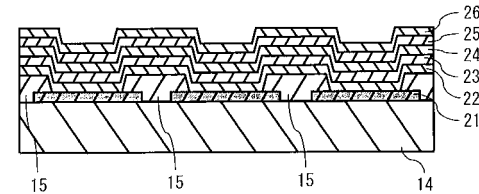
【図5】



【図6C】



【図6D】



专利名称(译)	有机电致发光面板和发光装置		
公开(公告)号	JP2018129471A	公开(公告)日	2018-08-16
申请号	JP2017023162	申请日	2017-02-10
[标]申请(专利权)人(译)	日本有机雷特显示器股份有限公司		
申请(专利权)人(译)	株式会社JOLED		
[标]发明人	三島孝介		
发明人	三島 孝介		
IPC分类号	H01L51/50 H05B33/22 H05B33/12 H05B33/02		
CPC分类号	G09G3/3258 G09G3/3225 G09G2300/0426 G09G2300/0452 G09G2310/0264 H01L27/3246 H01L27/3276 H01L27/3283 H01L51/5056 H01L51/5203 H01L51/5253 H01L2227/323		
FI分类号	H05B33/22.C H05B33/14.A H05B33/22.Z H05B33/12.B H05B33/02 H01L27/32		
F-TERM分类号	3K107/AA01 3K107/BB01 3K107/CC23 3K107/DD17 3K107/DD71 3K107/DD72 3K107/DD84 3K107/DD86 3K107/DD89 3K107/EE46 3K107/GG06		
其他公开文献	JP2018129471A5		
外部链接	Espacenet		

摘要(译)

提供一种有机电致发光面板和发光装置，其能够抑制由于在隔壁部分中吸收的水分而产生的不利影响。根据本公开的实施例的有机电致发光面板包括：多个分隔壁部分，其划分分隔像素区域的有机发光区域；有机层，其形成为与多个分隔壁部分交叉；发光层，每个分隔壁部分，有机发光层并且保护层的透湿性低于隔壁部分。

