

(19) 日本国特許庁(JP)

(12) 公開特許公報(A)

(11) 特許出願公開番号

特開2014-228863

(P2014-228863A)

(43) 公開日 平成26年12月8日(2014.12.8)

(51) Int.Cl.	F I	テーマコード (参考)
<b>G09G 3/30 (2006.01)</b>	G09G 3/30 J	5C080
<b>G09G 3/20 (2006.01)</b>	G09G 3/20 624B	5C380
	G09G 3/20 611H	
	G09G 3/20 642A	
	G09G 3/20 621F	

審査請求 未請求 請求項の数 9 O L (全 15 頁)

(21) 出願番号 特願2014-38068 (P2014-38068)  
 (22) 出願日 平成26年2月28日 (2014. 2. 28)  
 (31) 優先権主張番号 10-2013-0057871  
 (32) 優先日 平成25年5月22日 (2013. 5. 22)  
 (33) 優先権主張国 韓国 (KR)

(71) 出願人 512187343  
 三星ディスプレイ株式会社  
 Samsung Display Co., Ltd.  
 大韓民国京畿道龍仁市器興区三星二路95  
 95, Samsung 2 Ro, Gih eung-Gu, Yongin-City, Gyeonggi-Do, Korea

(71) 出願人 506087336  
 漢陽大学校産学協力団  
 大韓民国ソウル市城東区杏堂洞17番地エ イチアイティビル1階

(74) 代理人 100070024  
 弁理士 松永 宣行

最終頁に続く

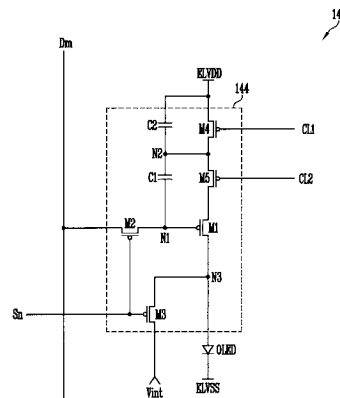
(54) 【発明の名称】 有機電界発光表示装置の画素

(57) 【要約】

【課題】本発明は、表示品質を向上させることができる画素を提供する。

【解決手段】本発明の画素は、有機発光ダイオードと、第1ノードに印加された電圧に対応して、自身の第1電極に接続された第1電源から前記有機発光ダイオードに供給される電流量を制御するための第1トランジスタと、前記第1ノードとデータ線との間に接続され、走査線に走査信号が供給される時にターンオンされる第2トランジスタと、前記第1ノードと前記第1電源との間に直列に接続される第1キャパシタおよび第2キャパシタと、前記第1キャパシタおよび第2キャパシタの共通端子である第2ノードと前記第1電源との間に接続され、第1制御線に第1制御信号が供給される時にターンオンされる第4トランジスタとを備える。

【選択図】 図2



## 【特許請求の範囲】

## 【請求項 1】

有機発光ダイオードと、

第 1 ノードに印加された電圧に対応して、自身の第 1 電極に接続された第 1 電源から前記有機発光ダイオードに供給される電流量を制御するための第 1 トランジスタと、

前記第 1 ノードとデータ線との間に接続され、走査線に走査信号が供給される時にターンオンされる第 2 トランジスタと、

前記第 1 ノードと前記第 1 電源との間に直列に接続される第 1 キャパシタおよび第 2 キャパシタと、

前記第 1 キャパシタおよび第 2 キャパシタの共通端子である第 2 ノードと前記第 1 電源との間に接続され、第 1 制御線に第 1 制御信号が供給される時にターンオンされる第 4 トランジスタとを備えることを特徴とする画素。

10

## 【請求項 2】

前記有機発光ダイオードのアノード電極と初期化電源との間に接続され、前記走査線に走査信号が供給される時にターンオンされる第 3 トランジスタをさらに備えることを特徴とする請求項 1 に記載の画素。

## 【請求項 3】

前記初期化電源は、前記有機発光ダイオードがターンオフできる電圧に設定されることを特徴とする請求項 2 に記載の画素。

## 【請求項 4】

前記第 2 ノードと前記第 1 トランジスタの第 1 電極との間に接続され、第 2 制御線に第 2 制御信号が供給される時にターンオンされる第 5 トランジスタをさらに備えることを特徴とする請求項 1 乃至 3 の何れか一項に記載の画素。

20

## 【請求項 5】

前記第 1 ノードにデータ信号が供給された後、前記第 4 トランジスタおよび第 5 トランジスタが順次にターンオンされることを特徴とする請求項 3 または 4 に記載の画素。

## 【請求項 6】

前記第 4 トランジスタおよび第 5 トランジスタは、前記第 2 トランジスタとターンオン期間が一部重畳されることを特徴とする請求項 3 乃至 5 の何れか一項に記載の画素。

## 【請求項 7】

前記第 1 トランジスタの第 2 電極と前記有機発光ダイオードとの間に接続され、第 2 制御線に第 2 制御信号が供給される時にターンオンされる第 5 トランジスタをさらに備えることを特徴とする請求項 1 乃至 3 の何れか一項に記載の画素。

30

## 【請求項 8】

前記第 1 ノードにデータ信号が供給された後、前記第 4 トランジスタおよび第 5 トランジスタが順次にターンオンされることを特徴とする請求項 7 に記載の画素。

## 【請求項 9】

前記第 4 トランジスタおよび第 5 トランジスタは、前記第 2 トランジスタとターンオン期間が一部重畳されることを特徴とする請求項 7 または 8 に記載の画素。

40

## 【発明の詳細な説明】

## 【技術分野】

## 【0001】

本発明の実施形態は、有機電界発光表示装置の画素に関するものであって、特に、表示品質を向上させることができる画素およびこれを用いた有機電界発光表示装置に関するものである。

## 【背景技術】

## 【0002】

最近、陰極線管 (Cathode Ray Tube) の欠点である重量および体積を減らすことが可能な各種平板表示装置が開発されている。平板表示装置には、液晶表示装

50

置 (Liquid Crystal Display)、電界放出表示装置 (Field Emission Display)、プラズマ表示パネル (Plasma Display Panel)、および有機電界発光表示装置 (Organic Light Emitting Display Device) などがある。

【0003】

平板表示装置のうち、有機電界発光表示装置は、電子と正孔の再結合によって光を発生する有機発光ダイオードを用いて映像を表示するもので、これは、速い応答速度を有し、かつ、低消費電力で駆動されるという利点がある。

【0004】

有機電界発光表示装置は、複数のデータ線、走査線、電源線の交差部にマトリクス状に配列される複数の画素を備える。画素は、通常、有機発光ダイオードと、駆動トランジスタを含む2つ以上のトランジスタと、1つ以上のキャパシタとからなる。

10

【0005】

このような有機電界発光表示装置は、消費電力が少ないという利点があるが、画素それぞれに含まれる駆動トランジスタの閾値電圧の偏差によって有機発光ダイオードに流れる電流量が変化し、これによって、表示不均一をもたらすという問題がある。すなわち、画素それぞれに備えられる駆動トランジスタの製造工程の変数によって駆動トランジスタの特性が変化するようになる。実際に、有機電界発光表示装置のすべてのトランジスタが同一の特性を有するように製造することは、現在の工程段階で不可能であり、このため、駆動トランジスタの閾値電圧の偏差が発生する。

20

【0006】

このような問題を克服するために、画素それぞれに複数のトランジスタおよびキャパシタからなる補償回路を追加する方法が提案された。画素それぞれに含まれる補償回路は、1水平期間に駆動トランジスタの閾値電圧に対応する電圧を充電し、これによって、駆動トランジスタの偏差を補償する。

【0007】

一方、最近、画面ぼやけ (motion blur) 現象および/または3D実現のために、120Hz以上の駆動周波数で駆動する方法が要求されている。しかし、120Hz以上の高速駆動を行う場合、駆動トランジスタの閾値電圧充電期間が短くなり、これによって、駆動トランジスタの閾値電圧の補償が不可能になるという問題がある。

30

【先行技術文献】

【特許文献】

【0008】

【特許文献1】大韓民国特許公開第2008-0080754号

【特許文献2】大韓民国特許公開第2009-0131042号

【発明の概要】

【発明が解決しようとする課題】

【0009】

そこで、本発明の実施形態の目的は、表示品質を向上させることができる画素およびこれを用いた有機電界発光表示装置を提供することである。

40

【課題を解決するための手段】

【0010】

本発明の実施形態にかかる画素は、有機発光ダイオードと、第1ノードに印加された電圧に対応して、自身の第1電極に接続された第1電源から前記有機発光ダイオードに供給される電流量を制御するための第1トランジスタと、前記第1ノードとデータ線との間に接続され、走査線に走査信号が供給される時にターンオンされる第2トランジスタと、前記第1ノードと前記第1電源との間に直列に接続される第1キャパシタおよび第2キャパシタと、前記第1キャパシタおよび第2キャパシタの共通端子である第2ノードと前記第1電源との間に接続され、第1制御線に第1制御信号が供給される時にターンオンされる第4トランジスタとを備える。

50

## 【0011】

好ましくは、前記有機発光ダイオードのアノード電極と初期化電源との間に接続され、前記走査線に走査信号が供給される時にターンオンされる第3トランジスタをさらに備える。前記初期化電源は、前記有機発光ダイオードがターンオフできる電圧に設定される。前記第2ノードと前記第1トランジスタの第1電極との間に接続され、第2制御線に第2制御信号が供給される時にターンオンされる第5トランジスタをさらに備える。前記第1ノードにデータ信号が供給された後、前記第4トランジスタおよび第5トランジスタが順次にターンオンされる。前記第4トランジスタおよび第5トランジスタは、前記第2トランジスタとターンオン期間が一部重畳される。前記第1トランジスタの第2電極と前記有機発光ダイオードとの間に接続され、第2制御線に第2制御信号が供給される時にターンオンされる第5トランジスタをさらに備える。前記第1ノードにデータ信号が供給された後、前記第4トランジスタおよび第5トランジスタが順次にターンオンされる。前記第4トランジスタおよび第5トランジスタは、前記第2トランジスタとターンオン期間が一部重畳される。

10

## 【0012】

好ましくは、前記第2ノードと前記第1トランジスタの第1電極との間に接続され、前記第2制御信号が供給される時にターンオンされる第5トランジスタをさらに備える。前記第1トランジスタの第2電極と前記有機発光ダイオードとの間に接続され、前記第2制御信号が供給される時にターンオンされる第5トランジスタをさらに備える。前記初期化電源は、前記有機発光ダイオードがターンオフできる電圧に設定される。前記制御駆動部は、前記第1期間に第1制御信号を供給し、前記第2期間に前記第2制御信号を供給する。前記データ駆動部は、前記第1期間および第2期間に前記データ線に基準電源を供給する。前記基準電源は、前記第1トランジスタがターンオンできる電圧に設定される。前記制御駆動部は、前記第1期間に第1制御信号を供給し、前記第1期間および第2期間に前記第2制御信号を供給する。前記データ駆動部は、前記第1期間中の一部期間に前記データ線にオフ電源を供給し、前記第1期間中の残りの期間および前記第2期間に前記データ線に基準電源の電圧を供給する。前記オフ電源は、前記第1トランジスタがターンオフされる電圧に設定され、前記基準電源は、前記第1トランジスタがターンオンできる電圧に設定される。前記オフ電源は、前記第1電源と同一の電圧に設定され、前記基準電源は、データ信号の電圧範囲内の特定電圧に設定される。前記制御駆動部は、前記1フレームの第3期間後に前記第1制御信号を供給した後、前記第2制御信号を供給する。前記走査駆動部は、前記第3期間に前記走査線に供給された走査信号の供給を順次に中断する。

20

30

## 【発明の効果】

## 【0013】

本発明の実施形態にかかる画素およびこれを用いた有機電界発光表示装置によれば、1フレームの特定期間に画素の閾値電圧を同時に補償し、これによって、閾値電圧補償期間を十分に確保し、表示品質を向上させることができる。

## 【0014】

また、本発明の実施形態にかかる画素およびこれを用いた有機電界発光表示装置によれば、駆動トランジスタにオンバイアス電圧を印加し、これによって、前の期間の階調とは無関係に均一な輝度の映像を表示することができる。

40

## 【図面の簡単な説明】

## 【0015】

【図1】本発明の実施形態にかかる有機電界発光表示装置を示す図である。

【図2】図1に示された画素の第1実施形態を示す図である。

【図3】図2に示された画素の第1実施形態にかかる駆動方法を示す波形図である。

【図4A】図3の駆動波形に対応する第1実施形態にかかる画素の動作過程を示す図である。

【図4B】図3の駆動波形に対応する第1実施形態にかかる画素の動作過程を示す図である。

50

【図 4 C】図 3 の駆動波形に対応する第 1 実施形態にかかる画素の動作過程を示す図である。

【図 5】図 2 に示された画素の第 2 実施形態にかかる駆動方法を示す波形図である。

【図 6 A】図 5 の駆動波形に対応する第 1 実施形態にかかる画素の動作過程を示す図である。

【図 6 B】図 5 の駆動波形に対応する第 1 実施形態にかかる画素の動作過程を示す図である。

【図 7】図 1 に示された画素の第 2 実施形態を示す図である。

【図 8 A】図 5 の駆動波形に対応する第 2 実施形態にかかる画素の動作過程を示す図である。

10

【図 8 B】図 5 の駆動波形に対応する第 2 実施形態にかかる画素の動作過程を示す図である。

【図 8 C】図 5 の駆動波形に対応する第 2 実施形態にかかる画素の動作過程を示す図である。

【図 8 D】図 5 の駆動波形に対応する第 2 実施形態にかかる画素の動作過程を示す図である。

【図 9】第 3 期間に供給される走査信号の他の実施形態を示す図である。

【発明を実施するための形態】

【0016】

以下、本発明の属する技術分野における通常の知識を有する者が本発明を容易に実施できる好ましい実施形態を、添付した図 1 ないし図 9 を参照して詳細に説明する。

20

【0017】

図 1 は、本発明の実施形態にかかる有機電界発光表示装置を示す図である。

【0018】

図 1 を参照すれば、本発明の実施形態にかかる有機電界発光表示装置は、走査線 S 1 ないし S n およびデータ線 D 1 ないし D m の交差部に位置する画素 1 4 2 を含む画素部 1 4 0 と、走査線 S 1 ないし S n を駆動するための走査駆動部 1 1 0 と、画素 1 4 2 に共通に接続される第 1 制御線 C L 1 および第 2 制御線 C L 2 を駆動するための制御駆動部 1 2 0 と、データ線 D 1 ないし D m を駆動するためのデータ駆動部 1 3 0 と、駆動部 1 1 0、1 2 0、1 3 0 を制御するためのタイミング制御部 1 5 0 とを備える。

30

【0019】

走査駆動部 1 1 0 は、走査線 S 1 ないし S n に走査信号を供給する。一例として、走査駆動部 1 1 0 は、1 フレーム期間中の第 3 期間に走査線 S 1 ないし S n に走査信号を順次に供給することができる。走査線 S 1 ないし S n に走査信号が順次に供給されると、画素 1 4 2 が水平ライン単位で選択される。

【0020】

データ駆動部 1 3 0 は、走査信号に同期するように、データ線 D 1 ないし D m にデータ信号を供給する。すると、走査信号によって選択された画素 1 4 2 にデータ信号が供給される。そして、データ駆動部 1 3 0 は、1 フレーム期間中の、第 3 期間を除いた残りの期間にデータ線 D 1 ないし D m に所定の電圧を供給する。

40

【0021】

制御駆動部 1 3 0 は、画素 1 4 2 に共通に接続された第 1 制御線 C L 1 に第 1 制御信号を供給し、第 2 制御線 C L 2 に第 2 制御信号を供給する。ここで、第 1 制御信号および第 2 制御信号は、1 フレーム期間中の、第 3 期間を除いた期間、第 1 期間および第 2 期間に供給される。これに関する詳細な説明は後述する。

【0022】

画素 1 4 2 は、走査線 S 1 ないし S n およびデータ線 D 1 ないし D m によって区画された領域に位置する。このような画素 1 4 2 は、データ信号に対応して、第 1 電源 E L V D D から有機発光ダイオード（図示せず）を経由して第 2 電源 E L V S S に流れる電流量を制御しながら、所定輝度の光を生成する。

50

## 【0023】

一方、上述した説明では、第1制御線CL1および第2制御線CL2が制御駆動部120によって駆動されるものとして示されたが、本願発明はこれに限定されない。一例として、第1制御線CL1および第2制御線CL2は、走査駆動部110によって駆動されてもよい。

## 【0024】

また、上述した説明では、第1制御線CL1および第2制御線CL2がすべての画素142に共通に接続されるものとして示されたが、本願発明はこれに限定されない。一例として、画素部140が所定のブロックに分けられ、各ブロック単位で画素142が互いに異なる第1制御線CL1および第2制御線CL2に接続できる。この場合、画素142がブロック単位で駆動される。

10

## 【0025】

図2は、図1に示された画素の第1実施形態を示す図である。図2では、説明の便宜のために、第n走査線Snおよび第mデータ線Dmに接続された画素を示す。

## 【0026】

図2を参照すれば、本発明の第1実施形態にかかる画素142は、有機発光ダイオードOLEDと、有機発光ダイオードOLEDに供給される電流量を制御するための画素回路144とを備える。

## 【0027】

有機発光ダイオードOLEDのアノード電極は画素回路144に接続され、カソード電極は第2電源ELVSSに接続される。このような有機発光ダイオードOLEDは、画素回路144から供給される電流量に対応して、所定輝度の光を生成する。一方、有機発光ダイオードOLEDで電流が流れることができるように、第2電源ELVSSは、第1電源ELVDDより低い電圧に設定される。

20

## 【0028】

画素回路144は、データ信号に対応して、有機発光ダイオードOLEDに供給される電流量を制御する。このために、画素回路144は、第1トランジスタM1ないし第5トランジスタM5と、第1キャパシタC1および第2キャパシタC2とを備える。

## 【0029】

第1トランジスタM1（駆動トランジスタ）の第1電極は第5トランジスタM5の第2電極に接続され、第2電極は第3ノードN3に接続される。そして、第1トランジスタM1のゲート電極は第1ノードN1に接続される。このような第1トランジスタM1は、第1ノードN1に印加された電圧に対応して、第1電源ELVDDから有機発光ダイオードOLEDを経由して第2電源ELVSSに流れる電流量を制御する。

30

## 【0030】

第2トランジスタM2の第1電極はデータ線Dmに接続され、第2電極は第1ノードN1に接続される。そして、第2トランジスタM2のゲート電極は走査線Snに接続される。このような第2トランジスタM2は、走査線Snに走査信号が供給される時にターンオンされ、データ線Dmと第1ノードN1とを電氣的に接続させる。

## 【0031】

第3トランジスタM3の第1電極は第3ノードN3に接続され、第2電極は初期化電源Vintに接続される。そして、第3トランジスタM3のゲート電極は走査線Snに接続される。このような第3トランジスタM3は、走査線Snに走査信号が供給される時にターンオンされ、第3ノードN3に初期化電源Vintの電圧を供給する。ここで、初期化電源Vintは、有機発光ダイオードOLEDがターンオフできるように低い電圧に設定される。

40

## 【0032】

第4トランジスタM4の第1電極は第1電源ELVDDに接続され、第2電極は第2ノードN2に接続される。そして、第4トランジスタM4のゲート電極は第1制御線CL1に接続される。このような第4トランジスタM4は、第1制御線CL1に第1制御信号が

50

供給される時にターンオンされ、第2ノードN2に第1電源ELVDDの電圧を供給する。

【0033】

第5トランジスタM5の第1電極は第2ノードN2に接続され、第2電極は第1トランジスタM1の第1電極に接続される。そして、第5トランジスタM5のゲート電極は第2制御線CL2に接続される。このような第5トランジスタM5は、第2制御線CL2に第2制御信号が供給される時にターンオンされ、第2ノードN2と第1トランジスタM1とを電氣的に接続させる。

【0034】

第1キャパシタC1は、第1ノードN1と第2ノードN2との間に接続される。このような第1キャパシタC1は、第1トランジスタM1の閾値電圧およびデータ信号に対応する電圧を格納する。

10

【0035】

第2キャパシタC2は、第2ノードN2と第1電源ELVDDとの間に接続される。このような第2キャパシタC2は、第1キャパシタC1に第1トランジスタM1の閾値電圧およびデータ信号に対応する電圧が格納されるように、所定の容量を提供する。

【0036】

図3は、図2に示された画素の第1実施形態にかかる駆動方法を示す波形図である。

【0037】

図3を参照すれば、まず、第1期間T1の間、第1制御線CL1に第1制御信号、走査線S1ないしSnに走査信号、データ線Dmに基準電源Vrefの電圧が供給される。ここで、基準電源Vrefは、データ信号の電圧範囲内の特定電圧に設定される。したがって、基準電源Vrefは、第1トランジスタM1で電流が流れることができる電圧に設定される。

20

【0038】

第1制御線CL1に第1制御信号が供給されると、図4Aに示されるように、第4トランジスタM4がターンオンされる。第4トランジスタM4がターンオンされると、第2ノードN2に第1電源ELVDDの電圧が供給される。

【0039】

走査線Snに走査信号が供給されると、第2トランジスタM2および第3トランジスタM3がターンオンされる。第2トランジスタM2がターンオンされると、データ線Dmからの基準電源Vrefが第1ノードN1に供給される。第3トランジスタM3がターンオンされると、第3ノードN3に初期化電源Vintの電圧が供給される。第3ノードN3に初期化電源Vintの電圧が供給されると、有機発光ダイオードOLEDが初期化される。一例として、第3ノードN3に初期化電源Vintの電圧が供給されると、有機発光ダイオードOLEDに寄生的に形成された有機キャパシタ(図示せず)が放電されて初期化できる。

30

【0040】

第2期間T2の間には、第2制御線CL2に第2制御信号、走査線S1ないしSnに走査信号、データ線Dmに基準電源Vrefの電圧が供給される。第2制御線CL2に第2制御信号が供給されると、図4Bに示されるように、第5トランジスタM5がターンオンされる。第5トランジスタM5がターンオンされると、第2ノードN2と第1トランジスタM1の第1電極とが電氣的に接続される。

40

【0041】

この時、第1ノードN1には基準電源Vrefの電圧が供給され、第3トランジスタM3がターンオン状態を維持するため、第2ノードN2から、第5トランジスタM5、第1トランジスタM1、第3トランジスタM3を経由して、初期化電源Vintに所定の電流が流れる。すると、第2ノードN2の電圧は、第1電源ELVDDの電圧から、基準電源Vrefで第1トランジスタM1の閾値電圧を合わせた電圧まで下降する。第2ノードN2の電圧が基準電源Vrefに第1トランジスタM1の閾値電圧を合わせた電圧に設定さ

50

れると、第1トランジスタM1はターンオフされる。すると、第1キャパシタC1には、第1トランジスタM1の閾値電圧に対応する電圧が充電される。

【0042】

以後、第3期間T3の間、走査線S1ないしSnに走査信号が順次に供給され、データ線D1ないしDmに、走査信号に同期するように、データ信号が供給される。第n走査線Snに走査信号が供給されると、図4Cに示されるように、第2トランジスタM2および第3トランジスタM3がターンオンされる。第2トランジスタM2がターンオンされると、データ線Dmからのデータ信号が第1ノードN1に供給される。

【0043】

第1ノードN1にデータ信号が供給されると、第1ノードN1の電圧が基準電源Vrefの電圧からデータ信号の電圧に変更される。すると、第2ノードN2の電圧も、第1ノードN1の電圧の変化に対応して変化する。実際に、第2ノードN2の電圧は、第1キャパシタC1および第2キャパシタC2の容量比に対応して、所定の電圧に変化する。すると、第1キャパシタC1には、第1トランジスタM1の閾値電圧およびデータ信号に対応する電圧が充電される。

10

【0044】

第1キャパシタC1に第1トランジスタM1の閾値電圧およびデータ信号に対応する電圧が充電された後、第4期間T4の間、第1制御線CL1に第1制御信号が供給され、第4トランジスタM4がターンオンされる。第4トランジスタM4がターンオンされると、第2ノードN2に第1電源ELVDDの電圧が供給される。この時、第1ノードN1は、フローティング状態に設定されるため、第1キャパシタC1は、前の期間に充電された電圧を安定的に維持する。

20

【0045】

以後、第5期間T5の間、第2制御線CL2に第2制御信号が供給され、第5トランジスタM5がターンオンされる。第5トランジスタM5がターンオンされると、第1トランジスタM1の第1電極が第1ノードN1を経由して第1電源ELVDDと電氣的に接続される。すると、第1トランジスタM1は、第1キャパシタC1に格納された電圧に対応して、有機発光ダイオードOLEDに供給される電流量を制御する。

【0046】

実際に、本願発明は、上述した過程を繰り返しながら所定輝度の映像を表示する。このような本願発明では、第2期間T2に画素の閾値電圧を同時に補償する。この場合、第2期間T2を十分に割り当てることができ、これによって、120Hz以上の高速駆動を行う場合にも、第1トランジスタM1の閾値電圧を安定的に補償することができる。

30

【0047】

図5は、図2に示された画素の第2実施形態にかかる駆動方法を示す波形図である。図5を説明するにあたり、図3と同一の部分に関する詳細な説明は省略する。

【0048】

図5を参照すれば、まず、第1期間T1'の間、第1制御線CL1に第1制御信号、第2制御線CL2に第2制御信号、走査線S1ないしSnに走査信号が供給される。そして、第1期間T1'の一部期間にデータ線Dmにオフ電源Voffが供給され、残りの期間に基準電源Vrefの電圧が供給される。

40

【0049】

第1制御線CL1に第1制御信号が供給されると、図6Aに示されるように、第4トランジスタM4がターンオンされ、第1電源ELVDDと第2ノードN2とが電氣的に接続される。第2制御線CL2に第2制御信号が供給されると、第5トランジスタM5がターンオンされ、第1トランジスタM1の第1電極と第2ノードN2とが電氣的に接続される。

【0050】

走査線Snに走査信号が供給されると、第2トランジスタM2および第3トランジスタM3がターンオンされる。第2トランジスタM2がターンオンされると、データ線Dmが

50

らのオフ電源  $V_{off}$  の電圧が第 1 ノード  $N_1$  に供給される。第 1 ノード  $N_1$  にオフ電源  $V_{off}$  の電圧が供給されると、第 1 トランジスタ  $M_1$  がターンオフされる。このために、オフ電源  $V_{off}$  は、第 1 トランジスタ  $M_1$  がターンオフできる電圧、例えば、第 1 電源  $ELVDD$  と同一の電圧に設定できる。一方、第 1 トランジスタ  $M_1$  がターンオフされると、第 4 トランジスタ  $M_4$  および第 5 トランジスタ  $M_5$  がターンオンされても、不要な電流が初期化電源  $V_{int}$  に供給されず、これによって、消費電力を低減すると同時に、動作の信頼性を確保することができる。

【0051】

第 3 トランジスタ  $M_3$  がターンオンされると、第 3 ノード  $N_3$  に初期化電源  $V_{int}$  の電圧が供給される。第 3 ノード  $N_3$  に初期化電源  $V_{int}$  の電圧が供給されると、有機発光ダイオード  $OLED$  が初期化される。

10

【0052】

以後、第 1 期間  $T_1'$  の一部期間を除いた残りの期間にデータ線  $D_m$  に基準電源  $V_{ref}$  の電圧が供給される。データ線  $D_m$  に基準電源  $V_{ref}$  の電圧が供給されると、図 6 B に示されるように、第 1 トランジスタ  $M_1$  がターンオン状態に設定される。この場合、第 1 期間  $T_1'$  の残りの期間に第 1 トランジスタ  $M_1$  にオンバイアス電圧が印加され、これによって、均一な輝度の映像を表示することができる。

【0053】

詳細に説明すれば、画素 142 それぞれに含まれた第 1 トランジスタ  $M_1$  は、前の期間の階調に対応して、電圧特性が不均一に設定され、これによって、所望する輝度の映像を表示することができない問題がある。本願発明では、第 1 期間  $T_1'$  の残りの期間に第 1 トランジスタ  $M_1$  にオンバイアス電圧を印加して電圧特性を初期化し、これによって、均一な映像を表示することができる。第 1 期間  $T_1'$  の残りの期間に第 1 トランジスタ  $M_1$  を経由して流れる電流は、初期化電源  $V_{int}$  に供給され、これによって、有機発光ダイオード  $OLED$  を非発光状態に維持することができる。

20

【0054】

その他、第 2 期間  $T_2$  ないし第 5 期間  $T_5$  の動作過程は図 3 と同一であり、これに関する詳細な説明は省略する。

【0055】

図 7 は、図 1 に示された画素の第 2 実施形態を示す図である。図 7 を説明するにあたり、図 2 と同一の構成には同一の図面符号を割り当てると共に、詳細な説明は省略する。

30

【0056】

図 7 を参照すれば、本発明の第 2 実施形態にかかる画素 142 は、画素回路 144' と、有機発光ダイオード  $OLED$  とを備える。

【0057】

画素回路 144' は、第 1 トランジスタ  $M_1$  の第 2 電極と第 3 ノード  $N_3$  との間に接続される第 5 トランジスタ  $M_5'$  を備える。第 5 トランジスタ  $M_5'$  は、第 2 制御線  $CL_2$  に第 2 制御信号が供給される時にターンオンされ、第 1 トランジスタ  $M_1$  と第 3 ノード  $N_3$  とを電氣的に接続させる。

【0058】

このような本願発明の第 2 実施形態にかかる画素 142 は、図 2 と比較して、第 5 トランジスタ  $M_5'$  の位置が変更されるだけで、実質的な回路構造は同一に設定される。

40

【0059】

図 5 と結び付けて動作過程を詳細に説明すれば、まず、第 1 期間  $T_1'$  の間、第 1 制御線  $CL_1$  に第 1 制御信号、第 2 制御線  $CL_2$  に第 2 制御信号、走査線  $S_1$  ないし  $S_n$  に走査信号が供給される。そして、第 1 期間  $T_1'$  の一部期間にデータ線  $D_m$  にオフ電源  $V_{off}$  が供給され、残りの期間に基準電源  $V_{ref}$  の電圧が供給される。

【0060】

第 1 制御線  $CL_1$  に第 1 制御信号が供給されると、図 8 A に示されるように、第 4 トランジスタ  $M_4$  がターンオンされ、第 1 電源  $ELVDD$  が第 2 ノード  $N_2$  を経由して第 1 ト

50

ランジスタM1の第1電極と電氣的に接続される。第2制御線CL2に第2制御信号が供給されると、第5トランジスタM5'がターンオンされ、第1トランジスタM1の第2電極が第3ノードN3と電氣的に接続される。

【0061】

走査線Snに走査信号が供給されると、第2トランジスタM2および第3トランジスタM3がターンオンされる。第2トランジスタM2がターンオンされると、データ線Dmからのオフ電源Voffの電圧が第1ノードN1に供給される。第1ノードN1にオフ電源Voffの電圧が供給されると、第1トランジスタM1がターンオフされる。第3トランジスタM3がターンオンされると、第3ノードN3に初期化電源Vintの電圧が供給される。第3ノードN3に初期化電源Vintの電圧が供給されると、有機発光ダイオードOLEDが初期化される。

10

【0062】

以後、第1期間T1'の一部期間を除いた残りの期間にデータ線Dmに基準電源Vrefの電圧が供給される。データ線Dmに基準電源Vrefの電圧が供給されると、図8Bに示されるように、第1トランジスタM1がターンオン状態に設定される。すると、第1期間T1'の残りの期間に第1トランジスタM1にオンバイアス電圧が印加され、これによって、均一な輝度の映像を表示することができる。

【0063】

第2期間T2の間には、第2制御線CL2に第2制御信号、走査線S1ないしSnに走査信号、データ線Dmに基準電源Vrefの電圧が供給される。第2制御線CL2に第2制御信号が供給されると、図8Cに示されるように、第5トランジスタM5'がターンオンされ、第1トランジスタM1と第3ノードN3とが電氣的に接続される。

20

【0064】

この時、第1ノードN1には基準電源Vrefの電圧が供給され、第3トランジスタM3がターンオン状態を維持するため、第2ノードN2から、第1トランジスタM1、第5トランジスタM5'、第3トランジスタM3を経由して、初期化電源Vintに所定の電流が流れる。すると、第2ノードN2の電圧は、第1電源ELVDDの電圧から、基準電源Vrefに第1トランジスタM1の閾値電圧を合わせた電圧まで下降する。したがって、第2期間T2の間、第1キャパシタC1には、第1トランジスタM1の閾値電圧に対応する電圧が充電される。

30

【0065】

第3期間T3の間、走査線S1ないしSnに走査信号が順次に供給され、データ線D1ないしDmに、走査信号に同期するように、データ信号が供給される。第n走査線Snに走査信号が供給されると、図8Dに示されるように、第2トランジスタM2および第3トランジスタM3がターンオンされる。第2トランジスタM2がターンオンされると、データ線Dmからのデータ信号が第1ノードN1に供給される。

【0066】

第1ノードN1にデータ信号が供給されると、第1ノードN1の電圧が基準電源Vrefの電圧からデータ信号の電圧に変更される。すると、第2ノードN2の電圧も、第1ノードN1の電圧の変化に対応して変化する。実際に、第2ノードN2の電圧は、第1キャパシタC1および第2キャパシタC2の容量比に対応して、所定の電圧に変化する。すると、第1キャパシタC1には、第1トランジスタM1の閾値電圧およびデータ信号に対応する電圧が充電される。

40

【0067】

第1キャパシタC1に第1トランジスタM1の閾値電圧およびデータ信号に対応する電圧が充電された後、第4期間T4の間、第1制御線CL1に第1制御信号が供給され、第4トランジスタM4がターンオンされる。第4トランジスタM4がターンオンされると、第2ノードN2に第1電源ELVDDの電圧が供給される。この時、第1ノードN1は、フローティング状態に設定されるため、第1キャパシタC1は、前の期間に充電された電圧を安定的に維持する。

50

## 【 0 0 6 8 】

以後、第 5 期間 T 5 の間、第 2 制御線 C L 2 に第 2 制御信号が供給され、第 5 トランジスタ M 5 ' がターンオンされる。第 5 トランジスタ M 5 ' がターンオンされると、第 1 トランジスタ M 1 の第 1 電極が第 1 ノード N 1 を経由して第 1 電源 E L V D D と電氣的に接続される。すると、第 1 トランジスタ M 1 は、第 1 キャパシタ C 1 に格納された電圧に対応して、有機発光ダイオード O L E D に供給される電流量を制御する。

## 【 0 0 6 9 】

一方、図 3 および図 5 では、第 3 期間 T 3 に走査線 S 1 ないし S n に順次に走査信号が供給されるものとして示されたが、本願発明はここに限定されない。

## 【 0 0 7 0 】

例えば、本願発明では、図 9 のように、第 3 期間 T 3 に走査線 S 1 ないし S n に走査信号を同時に供給することができる。この場合、走査線 S 1 ないし S n に供給される走査信号は、順次に供給が中断される。走査線 S 1 ないし S n に走査信号が同時に供給されると共に、順次に供給が中断される場合、シフトレジスタで走査駆動部 1 1 0 を簡単に構成することができるという利点がある。

## 【 0 0 7 1 】

一方、 $i$  ( $i$  は自然数) 番目の水平ラインに位置する特定画素 1 4 2 は、前の水平ラインのデータ信号とは無関係に最終的に  $i$  番目の水平ラインに対応するデータ信号の電圧を充電する。特定画素 1 4 2 が  $i$  番目の水平ラインに対応するデータ信号に対応する電圧を充電した後、第  $i$  走査線 S  $i$  への走査信号の供給が中断され、これによって、特定画素 1 4 2 は、所望するデータ信号の電圧を安定的に維持することができる。

## 【 0 0 7 2 】

追加的に、本願発明では、説明の便宜のために、トランジスタを P M O S として示したが、本願発明はこれに限定されない。つまり、トランジスタは、N M O S で形成されてもよい。

## 【 0 0 7 3 】

また、本願発明において、有機発光ダイオード O L E D は、駆動トランジスタから供給される電流量に対応して、赤色、緑色または青色の光を生成するが、本願発明はこれに限定されない。一例として、有機発光ダイオード O L E D は、駆動トランジスタから供給される電流量に対応して、白色光を生成することもできる。この場合、別のカラーフィルタなどを用いてカラー映像を実現する。

## 【 0 0 7 4 】

本発明の技術思想は、上記の好ましい実施形態によって具体的に記述されたが、上記の実施形態は、それを説明するためのものであり、それを制限するためのものではないことに留意しなければならない。また、本発明の技術分野における通常の知識を有する者であれば、本発明の技術思想の範囲内で多様な変形例が可能であることを理解することができる。

## 【 符号の説明 】

## 【 0 0 7 5 】

- 1 1 0 : 走査駆動部
- 1 2 0 : 制御駆動部
- 1 3 0 : データ駆動部
- 1 4 0 : 画素部
- 1 4 2 : 画素
- 1 4 4 : 画素回路
- 1 5 0 : タイミング制御部

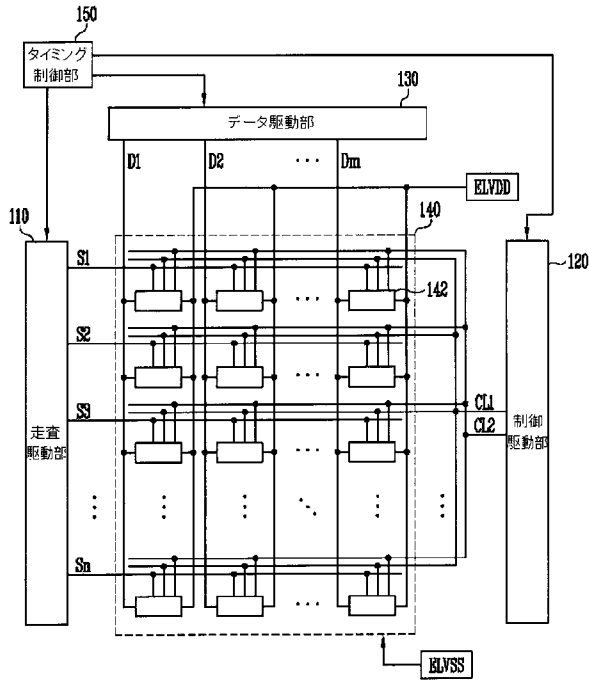
10

20

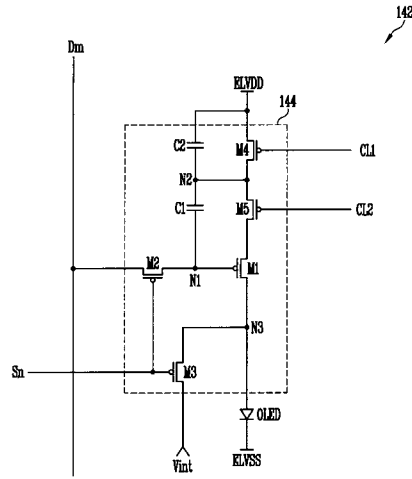
30

40

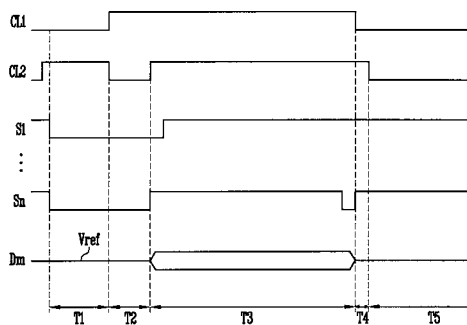
【 図 1 】



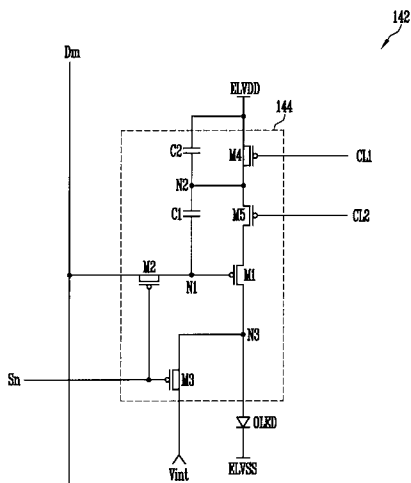
【 図 2 】



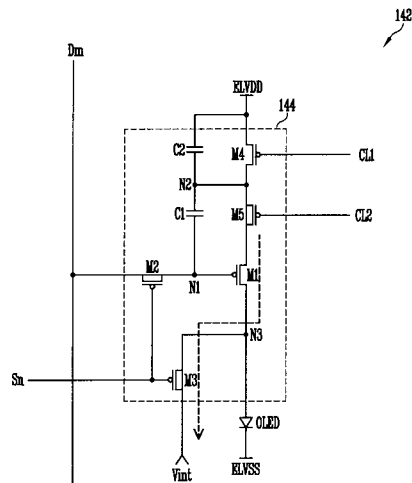
【 図 3 】



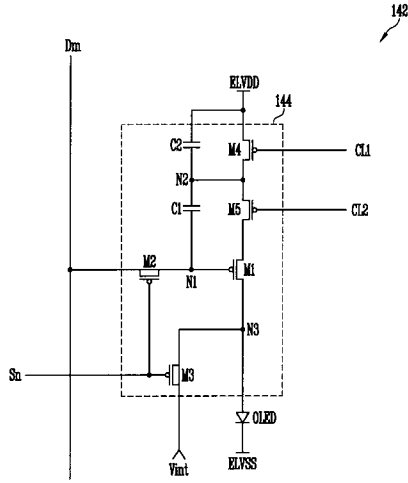
【 図 4 A 】



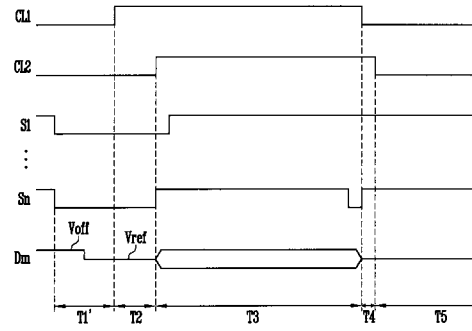
【 図 4 B 】



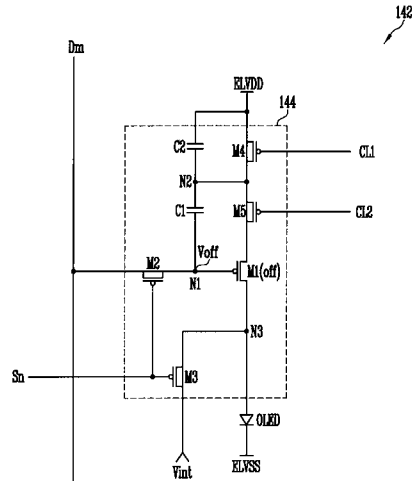
【 図 4 C 】



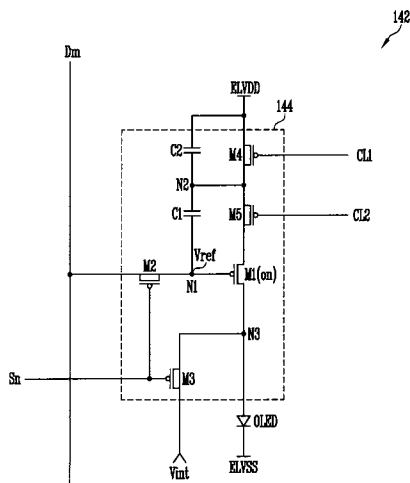
【 図 5 】



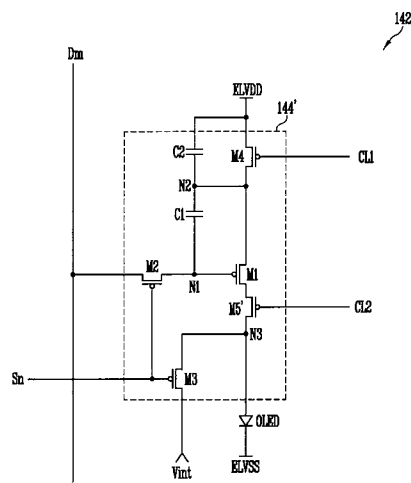
【 図 6 A 】



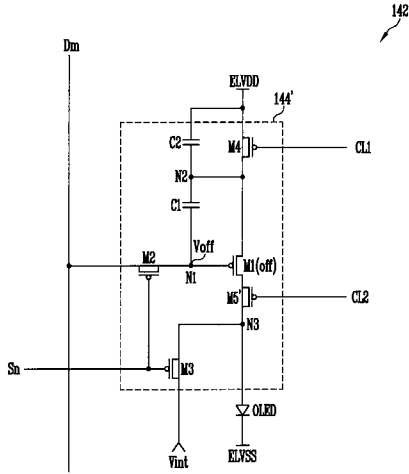
【 図 6 B 】



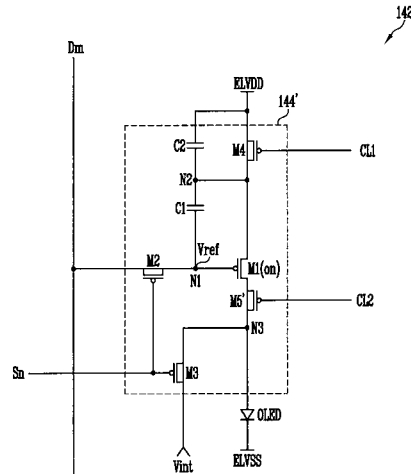
【 図 7 】



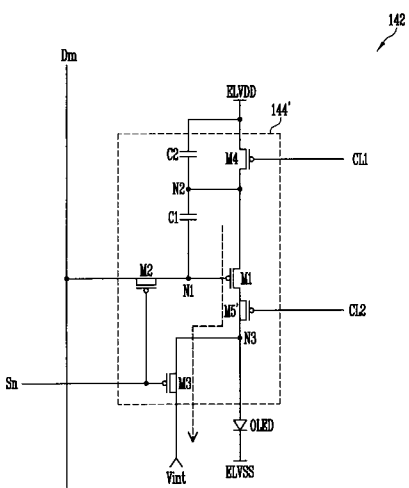
【 図 8 A 】



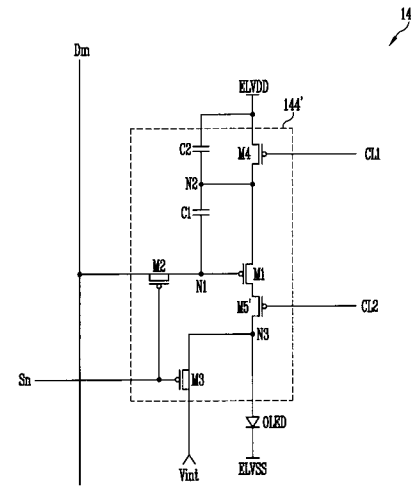
【 図 8 B 】



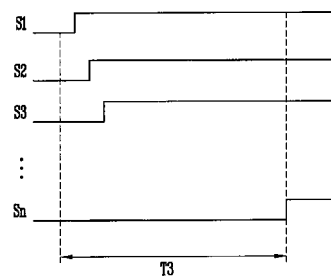
【 図 8 C 】



【 図 8 D 】



【 図 9 】



## フロントページの続き

(74)代理人 100159042

弁理士 辻 徹二

(72)発明者 鄭 鎮 泰

大韓民国京畿道龍仁市器興区三星二路95 三星ディスプレイ株式會社内

(72)発明者 權 五 敬

大韓民国ソウル市城東区往十里路222 漢陽大学校産学協力団内

Fターム(参考) 5C080 AA06 BB05 DD05 DD08 DD26 FF11 JJ02 JJ03 JJ04

5C380 AA01 AB06 AB34 BA01 BA38 BA39 BB02 CA12 CA54 CB01

CB17 CC04 CC07 CC26 CC27 CC33 CC39 CC52 CC64 CD025

DA02 DA06 DA32 DA47

