

(19) 日本国特許庁(JP)

(12) 公開特許公報(A)

(11) 特許出願公開番号

特開2007-156430

(P2007-156430A)

(43) 公開日 平成19年6月21日(2007.6.21)

(51) Int. Cl.	F I	テーマコード (参考)
<b>G09G 3/30 (2006.01)</b>	G09G 3/30 K	3K107
<b>H01L 51/50 (2006.01)</b>	H05B 33/14 A	5C080
<b>G09G 3/20 (2006.01)</b>	G09G 3/30 H	
	G09G 3/20 642P	
	G09G 3/20 612F	

審査請求 有 請求項の数 19 O L (全 22 頁) 最終頁に続く

(21) 出願番号 特願2006-270828 (P2006-270828)  
 (22) 出願日 平成18年10月2日 (2006.10.2)  
 (31) 優先権主張番号 10-2005-0115745  
 (32) 優先日 平成17年11月30日 (2005.11.30)  
 (33) 優先権主張国 韓国 (KR)

(71) 出願人 599127667  
 エルジー フィリップス エルシーディー  
 カンパニー リミテッド  
 大韓民国 ソウル, ヨンドンポーク,  
 ヨイドードン 20  
 (74) 代理人 100057874  
 弁理士 曾我 道照  
 (74) 代理人 100110423  
 弁理士 曾我 道治  
 (74) 代理人 100084010  
 弁理士 古川 秀利  
 (74) 代理人 100094695  
 弁理士 鈴木 憲七  
 (74) 代理人 100111648  
 弁理士 梶並 順

最終頁に続く

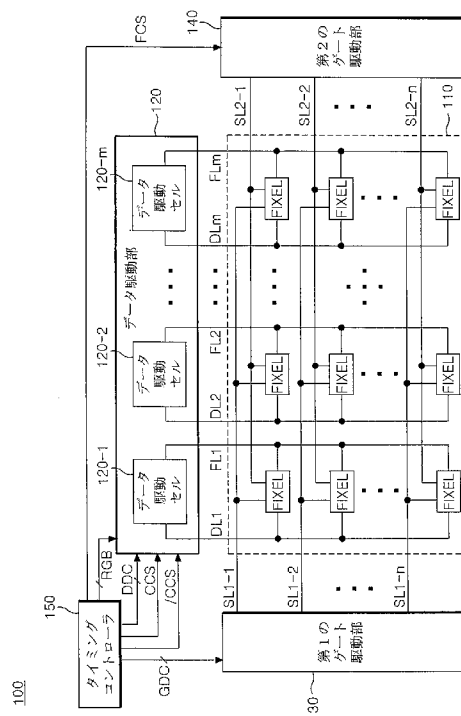
(54) 【発明の名称】 有機発光ダイオード表示素子及びその駆動方法

(57) 【要約】

【課題】 ピクセルからのフィードバック電圧の大きさにより有機発光ダイオードの駆動電圧を補償する。

【解決手段】 第1及び第2のスクランラインとデータラインとの交差部に複数のピクセルが形成され、複数のピクセルに接続される複数のフィードバックラインが形成される表示パネル110と、第1及び第2のスクランパルスの供給を制御し、データ電圧の供給を制御するタイミングコントローラ150と、第1のスクランパルスを複数の第1のスクランラインに順次供給する第1のゲート駆動部130と、第2のスクランパルスを複数の第2のスクランラインに順次供給する第2のゲート駆動部140と、複数の基準データ電圧を発生してフィードバック電圧の大きさによりデータ電圧を補償するデータ駆動部120とを含む。

【選択図】 図3



## 【特許請求の範囲】

## 【請求項 1】

複数の第 1 及び第 2 のスキャンラインと複数のデータラインが形成され、前記複数の第 1 及び第 2 のスキャンラインと前記複数のデータラインとの交差部に複数のピクセルが形成され、前記複数のピクセルに接続される複数のフィードバックラインが形成される表示パネルと、

前記複数の第 1 及び第 2 のスキャンラインにそれぞれ供給される第 1 及び第 2 のスキャンパルスの供給を制御するとともに、前記複数のデータラインに供給されるデータ電圧の供給を制御するタイミングコントローラと、

前記タイミングコントローラの制御に応じて、ピクセルを選択するための前記第 1 のスキャンパルスを前記複数の第 1 のスキャンラインに順次供給する第 1 のゲート駆動部と、

前記タイミングコントローラの制御に応じて、前記複数のピクセルからの電圧フィードバックを制御するための前記第 2 のスキャンパルスを前記複数の第 2 のスキャンラインに順次供給する第 2 のゲート駆動部と、

前記タイミングコントローラの制御に応じて、前記タイミングコントローラから供給されるデジタルデータの階調レベルに比例するレベルを有する複数の基準データ電圧を発生し、前記複数のデータラインにデータ電圧を供給すると共に、前記複数のフィードバックラインを通じてフィードバックされる前記複数のピクセルからのフィードバック電圧の大きさにより前記基準データ電圧を用いてデータ電圧を補償するデータ駆動部と

を含む有機発光ダイオード表示素子。

## 【請求項 2】

前記複数のピクセルのそれぞれは、

前記第 1 のスキャンパルスによりターンオンされデータラインに供給されるデータ電圧をスイッチングする第 1 のスイッチ素子と、

前記第 1 のスイッチ素子により供給される電圧を充電するストレージキャパシタと、

高電位電源電圧により発生される駆動電流の印加を受けて有機発光する有機発光ダイオードと、

前記第 1 のスイッチ素子を通じて印加される電圧あるいは前記ストレージキャパシタから供給される電圧によりターンオンされ前記有機発光ダイオードを駆動させる第 2 のスイッチ素子と、

前記第 2 のスキャンパルスによりターンオンされ前記有機発光ダイオードの駆動電圧を前記フィードバックラインでスイッチングさせる第 3 のスイッチ素子と

を含むことを特徴とする請求項 1 に記載の有機発光ダイオード表示素子。

## 【請求項 3】

前記第 3 のスイッチ素子は、ゲートが第 2 のスキャンラインに接続され、ドレインが前記第 2 のスイッチ素子と有機発光ダイオードとに接続され、ソースがフィードバックラインに接続される薄膜トランジスタであることを特徴とする請求項 2 に記載の有機発光ダイオード表示素子。

## 【請求項 4】

前記データ駆動部は、前記タイミングコントローラから供給されるデジタルデータの階調レベルに比例するレベルを有する基準データ電圧を発生する複数の基準データ発生部と、

前記タイミングコントローラの制御により、前記複数のデータラインのうち、自分自身に接続されたデータラインにデータ電圧を供給すると共に、前記複数のフィードバックラインのうち、自分自身に接続されたフィードバックラインを通じてフィードバックされるフィードバック電圧を基準とし、前記複数の基準データ発生部からの基準データ電圧のうち、自分自身に印加された基準データ電圧を差動増幅してデータラインに供給する複数のデータ補償部と

を含むことを特徴とする請求項 1 に記載の有機発光ダイオード表示素子。

## 【請求項 5】

10

20

30

40

50

前記複数のデータ補償部のそれぞれは、

前記タイミングコントローラから供給される第1及び第2の制御信号に応じて、前記自分自身に印加された基準データ電圧とデータ電圧を選択的にスイッチングさせる第1のスイッチング部と、

前記第1及び第2の制御信号に応じて自分自身に接続されたピクセルからのフィードバック電圧と出力側からの負帰還電圧を選択的にスイッチングさせる第2のスイッチング部と、

前記第2の制御信号に応じて自分自身に接続されたフィードバックラインをリセットさせるリセット部と、

前記第1のスイッチング部によりスイッチングされる電圧と前記第2のスイッチング部によりスイッチングされる電圧を差動増幅させてデータラインに供給する差動増幅器とを含むことを特徴とする請求項4に記載の有機発光ダイオード表示素子。

10

#### 【請求項6】

前記第1のスイッチング部は、PMOSトランジスタとNMOSトランジスタとの結合により形成される第1及び第2のトランスマッションゲートを備え、

前記第1及び第2のトランスマッションゲートの共通出力段は、前記差動増幅器の非反転入力段に接続され、前記第1のトランスマッションゲートの入力段には前記複数の基準データ発生部のうち、自分自身に対応する基準データ発生部からの基準データ電圧が印加され、前記第2のトランスマッションゲートの入力段にはデータ電圧が印加される

ことを特徴とする請求項5に記載の有機発光ダイオード表示素子。

20

#### 【請求項7】

前記第2のスイッチング部は、PMOSトランジスタとNMOSトランジスタとの結合により形成される第3及び第4のトランスマッションゲートを備え、

前記第3及び第4のトランスマッションゲートの共通出力段は、前記差動増幅器の反転入力段に接続され、

前記第3のトランスマッションゲートの入力段は、フィードバックラインに接続され、

前記第4のトランスマッションゲートの入力段は、前記差動増幅器の出力側に接続される

ことを特徴とする請求項6に記載の有機発光ダイオード表示素子。

30

#### 【請求項8】

前記リセット部は、ゲートに前記第2の制御信号が印加され、ドレインがフィードバックラインに接続され、ソースがアースに接続されたNMOSトランジスタを含むことを特徴とする請求項7に記載の有機発光ダイオード表示素子。

#### 【請求項9】

複数の第1及び第2のスキャンラインと複数のデータラインが形成され、前記複数の第1及び第2のスキャンラインと複数のデータラインとの交差部に複数のピクセルが形成され、前記複数のピクセルに接続される複数のフィードバックラインが形成される表示パネルを備え、

前記複数のピクセルのそれぞれは、第1のスキャンラインに供給される第1のスキャンパルスによりターンオンされデータラインに供給されるデータ電圧をスイッチングする第1のスイッチ素子と、

40

前記第1のスイッチ素子により供給される電圧を充電するストレージキャパシタと、

高電位電源電圧により発生される駆動電流の印加を受けて有機発光する有機発光ダイオードと、

前記第1のスイッチ素子を通じて印加される電圧あるいは前記ストレージキャパシタから供給される電圧によりターンオンされ前記有機発光ダイオードを駆動させる第2のスイッチ素子と、

前記第2のスキャンラインに供給される第2のスキャンパルスによりターンオンされ前記有機発光ダイオードの駆動電圧をフィードバックラインにスイッチングさせる第3のスイッチ素子と

50

を含むことを特徴とする有機発光ダイオード表示素子。

【請求項 10】

前記第 3 のスイッチ素子は、ゲートが第 2 のスキャンラインに接続され、ドレインが前記第 2 のスイッチ素子と前記有機発光ダイオードとに接続され、ソースがフィードバックラインに接続される薄膜トランジスタであることを特徴とする請求項 9 に記載の有機発光ダイオード表示素子。

【請求項 11】

タイミングコントローラの制御に応じてピクセルが接続されたデータラインにデータ電圧を供給すると共に、フィードバックラインを通じてフィードバックされる前記ピクセルからのフィードバック電圧の大きさによりデータ電圧を補償する複数のデータ補償部を有するデータ駆動部を備え、

10

前記複数のデータ補償部のそれぞれは、前記タイミングコントローラからの第 1 及び第 2 の制御信号に応じて基準データ電圧とデータ電圧を選択的にスイッチングする第 1 のスイッチング部と、

前記第 1 及び第 2 の制御信号に応じて前記フィードバック電圧と出力側からの負帰還電圧を選択的にスイッチングする第 2 のスイッチング部と、

前記第 1 のスイッチング部によりスイッチングされる電圧と前記第 2 のスイッチング部によりスイッチングされる電圧を差動増幅して前記データラインに供給する差動増幅器とを含むことを特徴とする有機発光ダイオード表示素子。

【請求項 12】

20

前記第 1 のスイッチング部は、PMOS トランジスタと NMOS トランジスタとの結合により形成される第 1 及び第 2 のトランスマッションゲートを備え、

前記第 1 及び第 2 のトランスマッションゲートの共通出力段は、前記差動増幅器の非反転入力段に接続され、前記第 1 のトランスマッションゲートの入力段には前記基準データ電圧が印加され、前記第 2 のトランスマッションゲートの入力段にはデータ電圧が印加される

ことを特徴とする請求項 11 に記載の有機発光ダイオード表示素子。

【請求項 13】

前記第 2 のスイッチング部は、PMOS トランジスタと NMOS トランジスタとの結合により形成される第 3 及び第 4 のトランスマッションゲートを備え、

30

前記第 3 及び第 4 のトランスマッションゲートの共通出力段は、前記差動増幅器の反転入力段に接続され、

前記第 1 のトランスマッションゲートの入力段は、前記フィードバックラインに接続され、

前記第 2 のトランスマッションゲートの入力段は、前記差動増幅器の出力側に接続される

ことを特徴とする請求項 12 に記載の有機発光ダイオード表示素子。

【請求項 14】

前記第 2 の制御信号に応じて前記フィードバックラインをリセットするリセット部を更に含む請求項 11 ないし 13 のいずれか 1 項に記載の有機発光ダイオード表示素子。

40

【請求項 15】

ゲートに前記第 2 の制御信号が印加され、ドレインがフィードバックラインに接続され、ソースがアースに接続された NMOS トランジスタを含む請求項 14 に記載の有機発光ダイオード表示素子。

【請求項 16】

第 1 のスキャンパルスが発生して、ピクセルが接続された第 1 のスキャンラインに供給する段階と、

前記第 1 のスキャンパルスにより選択された前記ピクセルと接続されたデータラインにデータ電圧を供給する段階と、

第 2 のスキャンパルスが発生して、前記ピクセルと接続された第 2 のスキャンラインに

50

供給する段階と、

入力されたデジタルデータの階調レベルに比例するレベルを有する基準データ電圧を発生する段階と、

前記第2のスキャンパルスが供給される間に前記ピクセルの電圧をフィードバックさせる段階と、

前記フィードバックされる電圧の大きさにより前記データラインに供給されるデータ電圧を前記基準データ電圧を用いて補償する段階と

を含むことを特徴とする有機発光ダイオード表示素子の駆動方法。

【請求項17】

前記補償段階において、前記第2のスキャンパルスが供給される間に前記ピクセルの電圧をフィードバックラインを通じてフィードバックさせることを特徴とする請求項16に記載の有機発光ダイオード表示素子の駆動方法。

10

【請求項18】

前記第2のスキャンパルスが供給される前に前記フィードバックラインをリセットする段階を更に含む請求項17に記載の有機発光ダイオード表示素子の駆動方法。

【請求項19】

前記補償する段階において、前記フィードバック電圧を基準とし、前記基準データ電圧を差動増幅して前記データラインに供給することを特徴とする請求項16に記載の有機発光ダイオード表示素子。

【発明の詳細な説明】

20

【技術分野】

【0001】

本発明は、有機発光ダイオード表示素子に関し、特に、ピクセルからのフィードバック電圧の大きさにより有機発光ダイオードの駆動電圧を自動的に補償することのできる有機発光ダイオード表示素子及びその駆動方法に関する。

【背景技術】

【0002】

最近、陰極線管(Cathode Ray Tube)の問題点である重さと体積とを低減させることのできる各種平板表示装置が開発されている。このような平板表示装置としては、液晶表示装置(Liquid Crystal Display)、電界放出表示装置(Field Emission Display)、プラズマ表示パネル(Plasma Display Panel)及びエレクトロルミネセンス(Electro-Luminescence: EL)表示素子等がある。

30

【0003】

このうち、EL表示素子は、電子と正孔との再結合により蛍光体を発光させる自発光素子として、その蛍光体に無機化合物を使用する無機ELと有機化合物を使用する有機ELに大別される。このようなEL表示素子は、低電圧駆動、自己発光、薄膜形、広視野角、速い応答速度及び高コントラスト比等の多くの利点を有しているため、次世代表示装置として注目を浴びている。

【0004】

40

有機EL表示素子は、通常、陰極と陽極との間に積層された電子注入層、電子輸送層、発光層、正孔輸送層、正孔注入層で構成される。このような有機EL表示素子においては、陽極と陰極との間に所定の電圧を印加する場合、陰極から発生された電子が電子注入層及び電位輸送層を通じて発光層側に移動し、陽極から発生された正孔が正孔注入層及び正孔輸送層を通じて発光層側に移動する。これに従って、発光層においては、電子輸送層と正孔輸送層から供給された電子と正孔とが再結合することにより光を放出するようになる。

【0005】

このような有機EL表示素子を用いるアクティブマトリクスEL表示素子の駆動装置は、図1に示すように、スキャンラインSLとデータラインDLとの交差によって規定され

50

た領域にそれぞれ配列された画素 28 を備える E L パネル 20 と、E L パネル 20 のスキヤンライン S L を駆動するスキヤン駆動部 22 と、E L パネル 20 のデータライン D L を駆動するデータ駆動部 24 と、データ駆動部 24 に複数のガンマ電圧を供給するガンマ電圧生成部 26 と、データ駆動部 24 及びスキヤン駆動部 22 を制御するためのタイミングコントローラ 27、及び画素 28 それぞれに電源を供給するための電源部 15 とを備える。

【0006】

E L パネル 20 には、画素 28 がマトリクス状に配置される。そして、E L パネル 20 には、電源部 15 から供給電圧 V D D の供給を受ける供給パッド 10 と、電源部 15 から基底電圧 G N D の供給を受ける基底パッド 12 とが設けられる。供給パッド 10 に供給された供給電圧 V D D は、それぞれの画素 28 に供給される。そして、基底パッド 12 に供給された基底電圧 G N D も、それぞれの画素 28 に供給される。

10

【0007】

スキヤン駆動部 22 は、スキヤンライン S L にスキヤンパルスを提供し、スキヤンライン S L を順次駆動する。

【0008】

ガンマ電圧生成部 26 は、多様な電圧値を有するガンマ電圧をデータ駆動部 24 に供給する。

【0009】

データ駆動部 24 は、タイミングコントローラ 27 から入力されたデジタルデータ信号を、ガンマ電圧生成部 26 からのガンマ電圧を用いてアナログデータ信号に変換する。そして、データ駆動部 24 は、アナログデータ信号をスキヤンパルスが供給される度にデータライン D L に供給する。

20

【0010】

タイミングコントローラ 27 は、外部システム（例えば、グラフィックカード）から供給される同期信号を用いてデータ駆動部 24 を制御するためのデータ制御信号及びスキヤン駆動部 22 を制御するためのスキヤン制御信号を生成する。タイミングコントローラ 27 から生成されたデータ制御信号は、データ駆動部 24 に供給されデータ駆動部 24 を制御する。タイミングコントローラ 27 から生成されたスキヤン制御信号は、スキヤン駆動部 22 に供給されスキヤン駆動部 22 を制御する。それと共に、タイミングコントローラ 27 は、外部システムから供給されるデジタルデータ信号をデータ駆動部 24 に供給する。

30

【0011】

画素 28 は、スキヤンライン S L にスキヤンパルスが供給される際、データライン D L からのデータ信号の供給を受け、そのデータ信号に相応する光を発生する。

【0012】

このような画素 28 の構成について、図 2 を用いて詳細に説明する。

【0013】

図 2 に示すように、画素 28 は、高電位電源電圧 V D D により駆動され発光される有機発光ダイオード O L E D と、有機発光ダイオード O L E D を駆動させるためのセル駆動部 28 - 1 とを備える。ここで、有機発光ダイオード O L E D は、アノードが電源電圧 V D D に接続され、カソードがセル駆動部 28 - 1 に接続される。

40

【0014】

セル駆動部 28 - 1 は、スキヤンライン S L に供給されるスキヤンパルスによりターンオンされデータライン D L に供給されるデータ電圧をスイッチングさせるためのスイッチ用薄膜トランジスタ T 1 と、スイッチ用薄膜トランジスタ T 1 を通じて供給されるデータ電圧を充電させるためのキャパシタ C s t と、スイッチ用薄膜トランジスタ T 1 やキャパシタ C s t から供給される電圧によりターンオンされ有機発光ダイオード O L E D を駆動させるための駆動用薄膜トランジスタ T 2 とを備える。

【0015】

50

ここで、駆動用薄膜トランジスタT2は、スイッチ用薄膜トランジスタT1を通じて供給されるデータ電圧、あるいはキャパシタCstから供給される電圧によりターンオンされた状態で有機発光ダイオードOLEDを通じてドレインに供給される電圧及び電流をソースと接続されたアースに通電させることにより、有機発光ダイオードOLEDを駆動させる。これに従って、有機発光ダイオードOLEDの明るさ、即ち、輝度は、駆動用薄膜トランジスタT2を通じてアースに通電される電流量に比例する。

【0016】

このように、有機発光ダイオードOLEDの輝度を調節する駆動用薄膜トランジスタT2は、非晶質シリコンからなるため、ゲートに印加される電圧により劣化され、臨界電圧が高くなることだけではなく、周りの高温環境により臨界電圧が高くなる特性を有する。このように、臨界電圧が高くなる場合、高くなった臨界電圧に比例して、駆動用薄膜トランジスタT2を通じてアースに通電される電流量が減少するため、有機発光ダイオードOLEDの輝度が低くなる問題点があった。

10

【発明の開示】

【発明が解決しようとする課題】

【0017】

本発明は、このような問題点を解決するために案出されたものであり、本発明の目的は、ピクセルからのフィードバック電圧の大きさにより有機発光ダイオードの駆動電圧を自動的に補償することのできる有機発光ダイオード表示素子及びその駆動方法を提供することにある。

20

【課題を解決するための手段】

【0018】

このような目的を達成するための本発明の有機発光ダイオード表示素子は、複数の第1及び第2のスキャンラインと複数のデータラインが形成され、前記複数の第1及び第2のスキャンラインと前記複数のデータラインとの交差部に複数のピクセルが形成され、前記複数のピクセルに接続される複数のフィードバックラインが形成される表示パネルと、前記複数の第1及び第2のスキャンラインにそれぞれ供給される第1及び第2のスキャンパルスの供給を制御するとともに、前記複数のデータラインに供給されるデータ電圧の供給を制御するタイミングコントローラと、前記タイミングコントローラの制御に応じて、ピクセルを選択するための前記第1のスキャンパルスを前記複数の第1のスキャンラインに順次供給する第1のゲート駆動部と、前記タイミングコントローラの制御に応じて、前記複数のピクセルからの電圧フィードバックを制御するための前記第2のスキャンパルスを前記複数の第2のスキャンラインに順次供給する第2のゲート駆動部と、前記タイミングコントローラの制御に応じて、前記タイミングコントローラから供給されるデジタルデータの階調レベルに比例するレベルを有する複数の基準データ電圧を発生し、前記複数のデータラインにデータ電圧を供給すると共に前記複数のフィードバックラインを通じてフィードバックされる前記複数のピクセルからのフィードバック電圧の大きさにより前記基準データ電圧を用いてデータ電圧を補償するデータ駆動部とを含む。

30

【0019】

前記複数のピクセルのそれぞれは、前記第1のスキャンパルスによりターンオンされデータラインに供給されるデータ電圧をスイッチングする第1のスイッチ素子と、前記第1のスイッチ素子により供給される電圧を充電するストレージキャパシタと、高電位電源電圧により発生される駆動電流の印加を受けて有機発光する有機発光ダイオードと、前記第1のスイッチ素子を通じて印加される電圧あるいは前記ストレージキャパシタから供給される電圧によりターンオンされ前記有機発光ダイオードを駆動させる第2のスイッチ素子と、前記第2のスキャンパルスによりターンオンされ前記有機発光ダイオードの駆動電圧を前記フィードバックラインでスイッチングさせる第3のスイッチ素子とを含む。

40

【0020】

前記第3のスイッチ素子は、ゲートが第2のスキャンラインに接続され、ドレインが前記第2のスイッチ素子と有機発光ダイオードとに接続され、ソースがフィードバックライ

50

ンに接続される薄膜トランジスタである。

【0021】

前記データ駆動部は、前記タイミングコントローラから供給されるデジタルデータの階調レベルに比例するレベルを有する基準データ電圧を発生する複数の基準データ発生部と、前記タイミングコントローラの制御により、前記複数のデータラインのうち、自分自身に接続されたデータラインにデータ電圧を供給すると共に、前記複数のフィードバックラインのうち、自分自身に接続されたフィードバックラインを通じてフィードバックされるフィードバック電圧を基準とし、前記複数の基準データ発生部からの基準データ電圧のうち、自分自身に印加された基準データ電圧を差動増幅してデータラインに供給する複数のデータ補償部とを含む。

10

【0022】

前記複数のデータ補償部のそれぞれは、前記タイミングコントローラから供給される第1及び第2の制御信号に応じて、前記自分自身に印加された基準データ電圧とデータ電圧を選択的にスイッチングさせる第1のスイッチング部と、前記第1及び第2の制御信号に応じて自分自身に接続されたピクセルからのフィードバック電圧と出力側からの負帰還電圧を選択的にスイッチングさせる第2のスイッチング部と、前記第2の制御信号に応じて自分自身に接続されたフィードバックラインをリセットさせるリセット部と、前記第1のスイッチング部によりスイッチングされる電圧と前記第2のスイッチング部によりスイッチングされる電圧を差動増幅させてデータラインに供給する差動増幅器とを含む。

20

【0023】

前記第1のスイッチング部は、PMOSトランジスタとNMOSトランジスタとの結合により形成される第1及び第2のトランスマッションゲートを備え、前記第1及び第2のトランスマッションゲートの共通出力段は、前記差動増幅器の非反転入力段に接続され、前記第1のトランスマッションゲートの入力段には前記複数の基準データ発生部のうち、自分自身に対応する基準データ発生部からの基準データ電圧が印加され、前記第2のトランスマッションゲートの入力段にはデータ電圧が印加される。

【0024】

前記第2のスイッチング部は、PMOSトランジスタとNMOSトランジスタとの結合により形成される第3及び第4のトランスマッションゲートを備え、前記第3及び第4のトランスマッションゲートの共通出力段は、前記差動増幅器の反転入力段に接続され、前記第3のトランスマッションゲートの入力段は、フィードバックラインに接続され、前記第4のトランスマッションゲートの入力段は、前記差動増幅器の出力側に接続される。

30

【0025】

前記リセット部は、ゲートに前記第2の制御信号が印加され、ドレインがフィードバックラインに接続され、ソースがアースに接続されたNMOSトランジスタを含む。

【0026】

また、本発明の有機発光ダイオード表示素子は、複数の第1及び第2のスキャンラインと複数のデータラインが形成され、前記複数の第1及び第2のスキャンラインと複数のデータラインとの交差部に複数のピクセルが形成され、前記複数のピクセルに接続される複数のフィードバックラインが形成される表示パネルを備え、前記複数のピクセルのそれぞれは、第1のスキャンラインに供給される第1のスキャンパルスによりターンオンされデータラインに供給されるデータ電圧をスイッチングする第1のスイッチ素子と、前記第1のスイッチ素子により供給される電圧を充電するストレージキャパシタと、高電位電源電圧により発生される駆動電流の印加を受けて有機発光する有機発光ダイオードと、前記第1のスイッチ素子を通じて印加される電圧あるいは前記ストレージキャパシタから供給される電圧によりターンオンされ前記有機発光ダイオードを駆動させる第2のスイッチ素子と、前記第2のスキャンラインに供給される第2のスキャンパルスによりターンオンされ前記有機発光ダイオードの駆動電圧をフィードバックラインにスイッチングさせる第3のスイッチ素子とを含む。

40

【0027】

50

また、本発明の有機発光ダイオード表示素子は、タイミングコントローラの制御に応じてピクセルが接続されたデータラインにデータ電圧を供給すると共に、フィードバックラインを通じてフィードバックされる前記ピクセルからのフィードバック電圧の大きさによりデータ電圧を補償する複数のデータ補償部を有するデータ駆動部を備え、前記複数のデータ補償部のそれぞれは、前記タイミングコントローラからの第1及び第2の制御信号に応じて基準データ電圧とデータ電圧を選択的にスイッチングする第1のスイッチング部と、前記第1及び第2の制御信号に応じて前記フィードバック電圧と出力側からの負帰還電圧を選択的にスイッチングする第2のスイッチング部と、前記第1のスイッチング部によりスイッチングされる電圧と前記第2のスイッチング部によりスイッチングされる電圧を差動増幅して前記データラインに供給する差動増幅器とを含む。

10

## 【0028】

ここで、本発明の有機発光ダイオード表示素子は、前記第2の制御信号に応じて前記フィードバックラインをリセットするリセット部を更に含む。

## 【0029】

さらに、本発明の有機発光ダイオード表示素子の駆動方法は、第1のスキャンパルスが発生して、ピクセルが接続された第1のスキャンラインに供給する段階と、前記第1のスキャンパルスにより選択された前記ピクセルと接続されたデータラインにデータ電圧を供給する段階と、第2のスキャンパルスが発生して、前記ピクセルと接続された第2のスキャンラインに供給する段階と、入力されたデジタルデータの階調レベルに比例するレベルを有する基準データ電圧が発生する段階と、前記第2のスキャンパルスが供給される間に前記ピクセルの電圧をフィードバックさせる段階と、前記フィードバックされる電圧の大きさにより前記データラインに供給されるデータ電圧を前記基準データ電圧を用いて補償する段階とを含むことを特徴とする。

20

## 【発明の効果】

## 【0030】

本発明は、駆動用薄膜トランジスタの臨界が直流電圧により劣化するか、周りの高温環境等により高くなって有機発光ダイオードの駆動電圧が減少する場合に、有機発光ダイオードの駆動電圧をフィードバックさせたフィードバック電圧の大きさに応じてデータラインに供給されるデータ電圧を調節することにより、高くなった臨界に比例して駆動用薄膜トランジスタのゲートに供給される電圧を増加させ、有機発光ダイオードの駆動電圧を自動的に補償し、これによって、駆動用薄膜トランジスタの劣化や周りの高温環境等により有機発光ダイオードの輝度が減少することを防ぐことができる。

30

## 【発明を実施するための最良の形態】

## 【0031】

以下、添付の図面を参照して本発明の好ましい実施の形態を詳細に説明する。

## 【0032】

図3は、本発明の実施の形態に係る有機発光ダイオード表示素子の構成図である。

## 【0033】

図3を参照すると、本発明の有機発光ダイオード表示素子100は、m個のデータラインDL1～DLmと、n個のスキャンラインSL1-1～SL1-n及びSL2-1～SL2-nとが形成され、その交差部にマトリクスタイプに配置されるm×n個のピクセルが形成され、このピクセルに接続されるm個のフィードバックラインFL1～FLmが形成される表示パネル110と、データラインDL1～DLmにデータを供給するためのデータ駆動部120と、ピクセル選択用スキャンラインSL1-1～SL1-nに第1のスキャンパルスを順次供給するための第1のゲート駆動部130と、電圧フィードバック用スキャンラインSL2-1～SL2-nに第2のスキャンパルスを順次供給するための第2のゲート駆動部140と、データ駆動部120と第1及び第2のゲート駆動部130、140を制御するためのタイミングコントローラ150とを備える。

40

## 【0034】

表示パネル110は、ピクセル選択用スキャンラインSL1-1～SL1-nに供給さ

50

れる第1のスキャンパルスにより選択された後、データラインDL1～DLmに供給されるデータ電圧により駆動され有機発光する複数のピクセルにより構成され、電圧フィードバック用スキャンラインSL2-1～SL2-nに供給される第2のスキャンパルスにより選択されるピクセルの駆動電圧を複数のフィードバックラインFL1～FLmの該当するフィードバックラインを通じてデータ駆動部120にフィードバックさせる。これについての更に詳細な説明は、図4を用いて後述する。

【0035】

データ駆動部120は、タイミングコントローラ150からの制御信号DDCに応じて、デジタルビデオデータRGBをアナログビデオデータに変換して、表示パネル110のデータラインDL1～DLmに供給し、また、表示パネル110のピクセルからのフィードバック電圧の大きさに応じて、データラインDL1～DLmに供給するデータ電圧を補償する。このようなデータ駆動部120の細部構成及び動作については、図4を用いて後述する。

10

【0036】

第1のゲート駆動部130は、タイミングコントローラ150から供給される制御信号GDCに応じて、ピクセル選択のための第1のスキャンパルスを生成し、生成した第1のスキャンパルスをピクセル選択用スキャンラインSL1-1～SL1-nに順次供給し、データ電圧が供給される表示パネル90のピクセルを選択する。

【0037】

第2のゲート駆動部140は、タイミングコントローラ150から供給されるフィードバック制御信号FCSに応じて、フィードバック制御のための第2のスキャンパルスを電圧フィードバック用スキャンラインSL2-1～SL2-nに順次供給し、電圧をフィードバックさせるためのピクセルを選択する。

20

【0038】

タイミングコントローラ150は、デジタルビデオデータRGBの入力を受けてデータ駆動部120に供給し、メインクロックCLKにより入力される垂直同期信号Vsyncと水平同期信号Hsyncとを用いて制御信号DDC、GDCを生成し、データ駆動部120と第1のゲート駆動部130に供給する。ここで、データ駆動部120の制御信号DDCには、ソーススタートパルス(Source Start Pulse: SSP)、ソースシフトクロック(Source Shift Clock: SSC)及び先電圧/データ出力制御信号Cvp、/Cvp等が含まれ、第1のゲート駆動部130の制御信号GDCには、ゲートスタートパルス(Gate Start Pulse: GSP)、ゲートシフトクロック(Gate Shift Clock: GSC)、ゲート出力イネーブル(Gate Output Enable: GOE)等が含まれる。

30

【0039】

そして、タイミングコントローラ150は、データ駆動部120がピクセルからのフィードバック電圧によりデータ電圧を補償制御するための補償制御信号CCSと反転補償制御信号/CCSとをデータ駆動部120のデータ駆動セル120-1～120-mに供給し、また、表示パネル110を構成するピクセルの電圧のフィードバックを制御するためのフィードバック制御信号FCSを第2のゲート駆動部140に供給する。

40

【0040】

このような構成及び機能を有する本発明の有機発光ダイオード表示素子を構成する表示パネル110及びデータ駆動部120の詳細な回路構成について、図4を用いて説明する。

【0041】

図4は、図3においてのデータ駆動部120の細部構成図である。

【0042】

図4を参照すると、データ駆動部120は、入力されるデジタルデータをデコーディングするためのデコーダ121と、デコーディングされたデジタルデータをm(mは、2以上の自然数)個のデジタルデータに分周するためのデータ分周部122と、分周さ

50

れた  $m$  個のデジタルデータをラッチするためのラッチ部 1 2 3 と、ラッチされた  $m$  個のデジタルデータを  $m$  個のアナログデータに変換するための D / A コンバータ 1 2 4 とを備える。

【 0 0 4 3 】

そして、データ駆動部 1 2 0 は、ラッチ部 1 2 3 から出力される  $m$  個のデジタルデータのうち、自分自身に入力されるデジタルデータの階調レベルに比例するアナログ基準データ電圧を発生するための第 1 ~ 第  $m$  の基準データ発生部 1 2 5 - 1 ~ 1 2 5 -  $m$  と、タイミングコントローラ 1 5 0 の制御に応じて、D / A コンバータ 1 2 4 により変換されたデータ電圧を自分自身と接続されたデータラインに供給すると共に、自分自身と接続されたフィードバックラインを通じてフィードバックされるフィードバック電圧の大きさに

10

【 0 0 4 4 】

デコーダ 1 2 1 は、タイミングコントローラ 1 5 0 から入力されるデジタルデータをデコーディングして D / A コンバータ 1 2 4 に適合する信号体系に復調する。例えば、デコーダ 1 2 1 は、タイミングコントローラ 1 5 0 から 6 つのデジタルデータが入力されると、6 つのデジタルデータを組み合わせた 6 4 個のデジタルデータのうち、1 つのデジタルデータのみを選択してデータ分周部 1 2 2 に出力する。

【 0 0 4 5 】

データ分周部 1 2 2 は、タイミングコントローラ 1 5 0 の分周制御信号 D C S 1 ~ D C S  $m$  に応じてデコーディングされたデジタルデータを  $m$  ( $m$  は、2 以上の自然数) 個のデジタルデータに分周してラッチ部 1 2 3 に出力する。

20

【 0 0 4 6 】

ラッチ部 1 2 3 は、分周部 1 2 2 により分周された  $m$  個のデジタルデータをラッチして、D / A コンバータ 1 2 4 に出力する。

【 0 0 4 7 】

D / A コンバータ 1 2 4 は、ガンマ基準電圧発生部 (未図示) から発生されたガンマ基準電圧を用いて、ラッチ部 1 2 3 を通じて入力される  $m$  個のデジタルデータを  $m$  個のアナログデータ電圧に変換して、データ電圧を第 1 ~ 第  $m$  のデータ補償部 1 2 6 - 1 ~ 1 2 6 -  $m$  に出力する。

30

【 0 0 4 8 】

第 1 ~ 第  $m$  の基準データ発生部 1 2 5 - 1 ~ 1 2 5 -  $m$  は、ラッチ部 1 2 3 から出力される  $m$  個のデジタルデータのうち、自分自身に入力されるデジタルデータの階調レベルに比例する基準データ電圧を発生し、第 1 ~ 第  $m$  のデータ補償部 1 2 6 - 1 ~ 1 2 6 -  $m$  のうち、自分自身の出力段に接続されたデータ補償部に出力する。

【 0 0 4 9 】

ここで、第 1 ~ 第  $m$  の基準データ発生部 1 2 5 - 1 ~ 1 2 5 -  $m$  と第 1 ~ 第  $m$  のデータ補償部 1 2 6 - 1 ~ 1 2 6 -  $m$  は 1 対 1 に対応するように接続されるため、例えば、第 1 の基準データ発生部 1 2 5 - 1 は、発生した基準データ電圧を第 1 のデータ補償部 1 2 6 - 1 に出力し、第  $m$  の基準データ発生部 1 2 5 -  $m$  は、発生した基準データ電圧を第  $m$  のデータ補償部 1 2 6 -  $m$  に出力する。

40

【 0 0 5 0 】

一方、第 1 ~ 第  $m$  の基準データ発生部 1 2 5 - 1 ~ 1 2 5 -  $m$  がラッチ部 1 2 3 から出力されるデジタルデータの入力を受け、基準データ電圧を発生するように構成されているが、必ずしもこれに限られるのではない。他の例として、第 1 ~ 第  $m$  の基準データ発生部 1 2 5 - 1 ~ 1 2 5 -  $m$  は、デコーダ 1 2 1 によりデコーディングされたデジタルデータや分周部 1 2 2 により分周されたデジタルデータあるいは D / A コンバータ 1 2 4 から出力されたデータ電圧の入力を受け、基準データ電圧を発生するように構成することもできる。

【 0 0 5 1 】

50

第1～第mのデータ補償部126-1～126-mは、D/Aコンバータ124の出力段のうち、1つの出力段と1対1に対応するように接続された入力段、第1～第mの基準データ発生部125-1～125-mのうち、自分自身に対応する基準データ発生部の出力段に接続された入力段、そしてフィードバックラインFL1～FLmのうち、自分自身に対応する1つのフィードバックラインに接続されたフィードバック段を有する。

【0052】

また、第1～第mのデータ補償部126-1～126-mは、複数のデータラインDL1～DLmのうち、自分自身に対応する1つのデータラインに接続された出力段を有する。このような接続構造を有する第1～第mのデータ補償部126-1～126-mは、タイミングコントローラ150の制御に応じて、D/Aコンバータ124により変換されたデータ電圧を自分自身と接続されたデータラインに供給すると共に、自分自身と接続されたフィードバックラインを通じてフィードバックされるフィードバック電圧の大きさに応じて、第1～第mの基準データ発生部125-1～125-mのうち、自分自身に対応する基準データ発生部から供給された基準データを用いてデータラインに供給されるデータ電圧を補償する。

10

【0053】

ここで、第1～第mのデータ補償部126-1～126-mは、第1のゲート駆動部130からゲートラインに供給されるスキャンパルスの半周期の間に、D/Aコンバータ124により変換されたデータ電圧をデータラインに供給した後、スキャンパルスの残りの半周期の間にデータラインに供給されるデータ電圧をフィードバック電圧に応じて補償するか、D/Aコンバータ124から出力されたデータ電圧レベルに保持させる。

20

【0054】

第1～第mのデータ補償部126-1～126-mのそれぞれは、第1のスイッチング部126-aと、第2のスイッチング部126-bと、リセット部126-cと、差動増幅器126-dとを備える。

【0055】

第1のスイッチング部126-aは、タイミングコントローラ150から供給される補償制御信号CCSと反転補償制御信号/CCSに応じて、第1～第mの基準データ発生部125-1～125-mのうち、自分自身と接続された基準データ発生部からの基準データ電圧とD/Aコンバータ124からのデータ電圧とを選択的にスイッチングする。

30

【0056】

第2のスイッチング部126-bは、タイミングコントローラ150から供給される補償制御信号CCS及び反転補償制御信号/CCSに応じて、ピクセルのうち、自分自身に対応するピクセルからのフィードバック電圧と、出力側からの負帰還電圧とを選択的にスイッチングする。

【0057】

リセット部126-cは、タイミングコントローラ150から供給される反転補償制御信号/CCSに応じてピクセルと対応するように接続されたフィードバックラインFL1～FLmのうち、自分自身と接続されたフィードバックラインをリセットする。

【0058】

さらに、差動増幅器126-dは、第1のスイッチング部126-aによりスイッチングされる電圧と第2のスイッチング部126-bによりスイッチングされる電圧を差動増幅する。

40

【0059】

このような構成要素126-a、126-b、126-c、126-dの回路構成及び動作について、図5を用いて詳細に説明する。

【0060】

図5は、図3においての表示パネルと図4においての第1及び第2のスイッチング部とリセット部の回路図である。但し、表示パネル110のピクセルは、全て同一な回路構成及び動作を有し、また、第1～第mのデータ補償部126-1～126-mの構成要素1

50

26 - a、126 - b、126 - c、126 - dも、全て同一な回路構成及び動作を有するため、説明の便宜のため、図5においては、複数のピクセルのうち、スキャンラインSL1 - 1、SL2 - 1、データラインDL1及びフィードバックラインFL1に接続されたピクセルの回路構成と、このピクセルにデータ電圧を供給し、この電圧を補償する第1のデータ補償部126 - 1の回路構成を代表例として示した。

【0061】

図5を参照すると、表示パネル110のピクセルは、スイッチ用薄膜トランジスタSW\_\_TFTと、ストレージキャパシタCstと、有機発光ダイオードOLEDと、駆動用薄膜トランジスタDRV\_\_TFTと、フィードバック用薄膜トランジスタFB\_\_TFTとを備える。

10

【0062】

スイッチ用薄膜トランジスタSW\_\_TFTは、スキャンラインSL1 - 1に供給される第1のスキャンパルスによりターンオンされ、データラインDL1に供給されるデータ電圧をスイッチングさせる。

【0063】

ストレージキャパシタCstは、スイッチ用薄膜トランジスタSW\_\_TFTを通じて供給されるデータ電圧を充電させる。有機発光ダイオードOLEDは、ピクセル内に電流パスが形成されると、高電位電源電圧VDDにより発生された駆動電流により駆動され有機発光する。

【0064】

駆動用薄膜トランジスタDRV\_\_TFTは、スイッチ用薄膜トランジスタSW\_\_TFTやストレージキャパシタCstから供給される電圧によりターンオンされ、有機発光ダイオードOLEDを駆動させる。

20

【0065】

さらに、フィードバック用薄膜トランジスタFB\_\_TFTは、スキャンラインSL2 - 1に供給される第2のスキャンパルスによりターンオンされ、有機発光ダイオードOLEDの駆動電圧をフィードバックラインFL1にフィードバックさせる。

【0066】

スイッチ用薄膜トランジスタSW\_\_TFTは、ゲートがスキャンラインSL1 - 1に接続され、ドレインがデータラインDL1に接続され、ソースがストレージキャパシタCst及び駆動用薄膜トランジスタDRV\_\_TFTのゲートに接続される。このようなスイッチ用薄膜トランジスタSW\_\_TFTは、第1のゲート駆動部130から出力された第1のスキャンパルスがスキャンラインSL1 - 1を通じてゲートに供給されるとターンオンされ、この状態でデータ補償部126 - 1から供給されたデータ電圧がデータラインDL1を通じてドレインに供給されると、このデータ電圧をソース方向にスイッチングさせ、キャパシタCstと駆動用薄膜トランジスタDRV\_\_TFTのゲートに供給する。

30

【0067】

ストレージキャパシタCstは、一側がスイッチ用薄膜トランジスタSW\_\_TFTのソース及び駆動用薄膜トランジスタDRV\_\_TFTのゲートに接続され、他側がアースVSSに接続される。このようなストレージキャパシタCstは、スイッチ用薄膜トランジスタSW\_\_TFTを通じて供給されるデータ電圧により充電された後、スイッチ用薄膜トランジスタSW\_\_TFTからの電圧供給が中断されると、充電電圧を放電して駆動用薄膜トランジスタDRV\_\_TFTのゲートに供給する。

40

【0068】

有機発光ダイオードOLEDは、アノードが電源電圧VDDに接続され、カソードが駆動用薄膜トランジスタDRV\_\_TFTのドレインに接続される。このような接続構造を有することにより、有機発光ダイオードOLEDはカソードに接続された駆動用薄膜トランジスタDRV\_\_TFTにより電流パスが形成されると、アノードに印加される駆動電流により駆動され有機発光する。

【0069】

50

駆動用薄膜トランジスタDRV\_TFTは、ゲートがスイッチ用薄膜トランジスタSW\_TFTのソース及びストレージキャパシタCstに接続され、ドレインが有機発光ダイオードOLEDのカソードに接続され、ソースがアースVSSに接続される。このような駆動用薄膜トランジスタDRV\_TFTは、スイッチ用薄膜トランジスタSW\_TFTを通じて供給されるデータ電圧あるいはストレージキャパシタCstから供給される電圧によりターンオンされた状態で、有機発光ダイオードOLEDを通じてドレインに供給される電圧及び電流をソースと接続されたアースに通電させることにより、有機発光ダイオードOLEDを駆動させる。

#### 【0070】

ここで、駆動用薄膜トランジスタDRV\_TFTを通過する電流量は、駆動用薄膜トランジスタDRV\_TFTの臨界電圧の大きさに比例して大きくなるか、あるいは小さくなることにより、有機発光ダイオードOLEDの輝度を決定する。即ち、駆動用薄膜トランジスタDRV\_TFTの劣化あるいは周りの高温環境により臨界電圧が高くなる場合には、高くなった臨界電圧に比例して有機発光ダイオードOLEDの輝度が低くなる特性を有する。

#### 【0071】

これに従って、本発明は、駆動用薄膜トランジスタDRV\_TFTのゲートに印加されるデータ電圧の大きさを、高くなった臨界電圧に比例して補償することにより、駆動用薄膜トランジスタDRV\_TFTの劣化あるいは周りの高温環境により有機発光ダイオードOLEDの輝度が低くなることを防ぐ。

#### 【0072】

フィードバック用薄膜トランジスタFB\_TFTは、ゲートがスキャンラインSL2-1に接続され、ドレインが有機発光ダイオードOLEDのカソード及び駆動用薄膜トランジスタDRV\_TFTのドレインに接続され、ソースがフィードバックラインFL1に接続される。このようなフィードバック用薄膜トランジスタFB\_TFTは、第2のゲート駆動部130から出力された第2のスキャンパルスがスキャンラインSL2-1を通じてゲートに供給されるとターンオンされ、この状態で有機発光ダイオードOLEDのカソード及び駆動用薄膜トランジスタDRV\_TFTのドレインに共通にかかった電圧を第1のデータ駆動部126-1に接続されたフィードバックラインFL1にフィードバックさせる。

#### 【0073】

一方、本発明においては、スイッチ用薄膜トランジスタSW\_TFT、駆動用薄膜トランジスタDRV\_TFT及びフィードバック用薄膜トランジスタFB\_TFTをNタイプのMOS-FETを用いて実現しているが、これに限らず、PタイプのMOS-FETを用いることもできる。

#### 【0074】

第1のスイッチング部126-aは、PMOSTランジスタとNMOSTランジスタとの結合により形成される第1及び第2のトランスミッションゲートTRG1、TRG2を備え、第1及び第2のトランスミッションゲートTRG1、TRG2の共通出力段は差動増幅器126-dの非反転入力段(+)に接続され、更に、第1のトランスミッションゲートTRG1の入力段には、第1の基準データ発生部125-1からの基準データ電圧が印加され、第2のトランスミッションゲートTRG2の入力段には、D/Aコンバータ124からのデータ電圧が印加される。

#### 【0075】

このような構成を有する第1のスイッチング部126-aの場合、タイミングコントローラ150からハイレベルの補償制御信号CCSとローレベルの反転補償制御信号/CCSとが供給されると、ハイレベルの補償制御信号CCSにより第1のトランスミッションゲートTRG1のNMOSTランジスタがターンオンされると同時に、第2のトランスミッションゲートTRG2のPMOSTランジスタがターンオフされる。

#### 【0076】

10

20

30

40

50

また、ローレベルの反転補償制御信号 / C C S により第 1 のトランスミッションゲート T R G 1 の P M O S トランジスタがターンオンされると同時に、第 2 のトランスミッションゲート T R G 2 の N M O S トランジスタがターンオフされることにより、第 1 のトランスミッションゲート T R G 1 がターンオンされ、第 2 のトランスミッションゲート T R G 2 がターンオフされる。

【 0 0 7 7 】

これに従って、第 1 のトランスミッションゲート T R G 1 に印加される第 1 の基準データ発生部 1 2 5 - 1 からの基準データ電圧がスイッチングされ、差動増幅器 1 2 6 - d の非反転入力段 ( + ) に供給されると同時に、第 2 のトランスミッションゲート T R G 2 に印加される D / A コンバータ 1 2 4 からのデータ電圧が遮られる。

10

【 0 0 7 8 】

反面、タイミングコントローラ 1 5 0 からローレベルの補償制御信号 C C S とハイレベルの反転補償制御信号 / C C S とが供給されると、ローレベルの補償制御信号 C C S により第 1 のトランスミッションゲート T R G 1 の N M O S トランジスタがターンオフされると同時に、第 2 のトランスミッションゲート T R G 2 の P M O S トランジスタがターンオンされる。

【 0 0 7 9 】

また、ハイレベルの反転補償制御信号 / C C S により第 1 のトランスミッションゲート T R G 1 の P M O S トランジスタがターンオフされると同時に、第 2 のトランスミッションゲート T R G 2 の N M O S トランジスタがターンオンされることにより、第 1 のトランスミッションゲート T R G 1 がターンオフされ、第 2 のトランスミッションゲート T R G 2 がターンオンされる。

20

【 0 0 8 0 】

これに従って、第 1 のトランスミッションゲート T R G 1 に印加される第 1 の基準データ発生部 1 2 5 - 1 からの基準データ電圧が遮られると同時に、第 2 のトランスミッションゲート T R G 2 に印加される D / A コンバータ 1 2 4 からのデータ電圧がスイッチングされ、差動増幅器 1 2 6 - d の非反転入力段 ( + ) に供給される。

【 0 0 8 1 】

第 2 のスイッチング部 1 2 6 - b は、P M O S トランジスタと N M O S トランジスタとの結合により形成される第 3 及び第 4 のトランスミッションゲート T R G 3 、 T R G 4 を備え、第 3 及び第 4 のトランスミッションゲート T R G 3 、 T R G 4 の共通出力段は、差動増幅器 1 2 6 - d の反転入力段 ( - ) に接続され、更に、第 1 のトランスミッションゲート T R G 1 の入力側はフィードバックライン F L 1 に接続され、第 2 のトランスミッションゲート T R G 2 の入力側は差動増幅器 1 2 6 - d の出力側に接続される。

30

【 0 0 8 2 】

このような構成を有する第 2 のスイッチング部 1 2 6 - b の場合、タイミングコントローラ 1 5 0 からハイレベルの補償制御信号 C C S とローレベルの反転補償制御信号 / C C S が供給されると、ハイレベルの補償制御信号 C C S により第 3 のトランスミッションゲート T R G 3 の N M O S トランジスタがターンオンされると同時に、第 4 のトランスミッションゲート T R G 4 の P M O S トランジスタがターンオフされる。

40

【 0 0 8 3 】

また、ローレベルの反転補償制御信号 / C C S により第 3 のトランスミッションゲート T R G 3 の P M O S トランジスタがターンオンされると同時に、第 4 のトランスミッションゲート T R G 4 の N M O S トランジスタがターンオフされることにより、第 3 のトランスミッションゲート T R G 3 がターンオンされ、第 4 のトランスミッションゲート T R G 4 がターンオフされる。

【 0 0 8 4 】

これに従って、フィードバックライン F L 1 を通じてフィードバックされるフィードバック電圧がこの第 3 のトランスミッションゲート T R G 3 によりスイッチングされ、差動増幅器 1 2 6 - d の反転入力段 ( - ) に供給されると同時に、差動増幅器 1 2 6 - d の出

50

力側から負帰還される負帰還電圧のスイッチングが第4のトランスマッションゲートTRG4により遮られる。

【0085】

しかし、タイミングコントローラ150からローレベルの補償制御信号CCSとハイレベルの反転補償制御信号/CCSが供給されると、ローレベルの補償制御信号CCSにより第3のトランスマッションゲートTRG3のNMOSトランジスタがターンオフされると同時に、第4のトランスマッションゲートTRG4のPMOSトランジスタがターンオンされる。

【0086】

また、ハイレベルの反転補償制御信号/CCSにより第3のトランスマッションゲートTRG3のPMOSトランジスタがターンオフされると同時に、第4のトランスマッションゲートTRG4のNMOSトランジスタがターンオンされることにより、第3のトランスマッションゲートTRG3がターンオフされ、第4のトランスマッションゲートTRG4がターンオンされる。

10

【0087】

これに従って、第3のトランスマッションゲートTRG3に印加されるフィードバック電圧のスイッチングが遮られると同時に、差動増幅器126-dの出力側から負帰還される負帰還電圧が第4のトランスマッションゲートTRG4によりスイッチングされ、差動増幅器126-dの反転入力段(-)に供給される。

【0088】

リセット部126-cは、ゲートにタイミングコントローラ150からの反転補償制御信号/CCSが印加され、ドレインがフィードバックラインFL1に接続され、ソースがアースに接続されたリセット用NMOSトランジスタRS\_TRに構成される。このようなリセット部126-cの場合、タイミングコントローラ150からローレベルの反転補償制御信号/CCSが印加されると、リセット用NMOSトランジスタRS\_TRがターンオフされリセット機能を行うことが不可能になる。

20

【0089】

しかしながら、逆に、タイミングコントローラ150からハイレベルの反転補償制御信号/CCSが印加されると、リセット用NMOSトランジスタRS\_TRがターンオンされ、ドレインに接続されたフィードバックラインFL1に流れる電圧をアースにスイッチングさせることにより、フィードバックラインFL1をリセットする。このようにフィードバック電圧を検出する前にフィードバックラインFL1に流れる全電圧をリセットすることにより、本発明は、フィードバック電圧を用いて更に正確に有機発光ダイオードOLEDの駆動電圧を調節することが可能になる。

30

【0090】

差動増幅器126-dは、非反転入力段(+)が第1のスイッチング部126-aの出力側に接続され、反転入力段(-)が第2のスイッチング部126-bの出力側に接続され、出力段がデータラインDL1に接続され、出力側が第2のスイッチング部126-bの入力側に負帰還される。このような差動増幅器126-dは、第2のスイッチング部126-bを通じて出力側と反転入力段(-)との間に負帰還が成されると第1のスイッチング部126-aによりスイッチングされるデータ電圧あるいは基準データ電圧をデータラインDL1に出力する。

40

【0091】

仮に、出力側と反転入力段(-)との間の負帰還が遮られると共に、フィードバックラインFL1を通じてフィードバックされるフィードバック電圧が第2のスイッチング部126-bによりスイッチングされて差動増幅器126-dの反転入力段(-)に印加されると、差動増幅器126-dは第2のスイッチング部126-bを通じて反転入力段(-)に輸入されるフィードバック電圧を基準とし、第1のスイッチング部126-aによりスイッチングされるデータ電圧あるいは基準データ電圧を差動増幅させてデータラインDL1に出力する。

50

## 【0092】

前記のような構成を有する本発明の有機発光ダイオード表示素子の駆動過程を、フロー図を参照して更に詳細に説明すると次の通りである。

## 【0093】

図6A及び図6Bは、本発明の実施の形態に係る有機発光ダイオード表示素子の駆動方法に対するフロー図であり、複数のピクセルのうち、スキャンラインSL1-1、SL2-1、データラインDL1及びフィードバックラインFL1に接続されたピクセルと、このピクセルにデータ電圧を供給する第1のデータ補償部126-1の駆動過程を例示した図面である。

## 【0094】

図6A及び図6Bを参照すると、第1のデータ補償部126-1がD/Aコンバータ124からのデータ電圧をデータラインDL1に接続されたピクセルに供給する(S601)。この状態で、第1のゲート駆動部130がタイミングコントローラ150の制御に応じて、図7に示すように、T時間の間に第1のスキャンパルスを送信ラインSL1-1に供給する(S602)。

## 【0095】

この結果、ピクセルのスイッチ用薄膜トランジスタSW\_TFTは第1のスキャンパルスによりT時間の間にターンオンされ、データラインDL1に供給されたデータ電圧をスイッチングさせ、ストレージキャパシタCstと駆動用薄膜トランジスタDRV\_TFTのゲートに供給する(S603)。

## 【0096】

この際、ストレージキャパシタCstがスイッチ用薄膜トランジスタSW\_TFTを通じて供給される電圧により充電されると同時に、この電圧により駆動用薄膜トランジスタDRV\_TFTがターンオンされ、有機発光ダイオードOLEDを駆動させる(S604)。

## 【0097】

このように、T時間の間に第1のスキャンパルスを送信ラインSL1-1に供給されている状態で、図7に示すように、T時間の1/2の時間に当たるt1時間の間に、第2のゲート駆動部130がタイミングコントローラ150の制御に応じてロー信号を送信ラインSL2-1に供給する(S605)。そして、タイミングコントローラ150がローレベルの補償制御信号CCSを第1及び第2のスイッチング部126-a、126-bに供給すると同時に、ハイレベルの反転補償制御信号/CCSを第1及び第2のスイッチング部126-a、126-bとリセット部126-cに供給する(S606)。

## 【0098】

これに従って、フィードバック用薄膜トランジスタFB\_TFTは第2のゲート駆動部140から供給されるロー信号によりt1時間の間にターンオフされ、有機発光ダイオードOLEDの駆動電圧のフィードバックを遮る(S607)。このようにフィードバックが遮られた状態で、リセット部126-cのリセット用TMOストランジスタRS\_TRがタイミングコントローラ150から供給されるハイレベルの反転補償制御信号/CCSによりターンオンされ、t1時間の間にフィードバックラインFL1に流れる電圧をアースにスイッチングさせることにより、フィードバックラインFL1をリセットさせる(S608)。

## 【0099】

この際、t1時間の間にタイミングコントローラ150から供給されるローレベルの補償制御信号CCSとハイレベルの反転補償制御信号/CCSにより、第1のスイッチング部126-aの第1のトランスマッションゲートTRG1がターンオフされ、第2のトランスマッションゲートTRG2がターンオンされ、データ電圧を差動増幅器126-dの非反転入力段(+ )にスイッチングさせる(S609)。

## 【0100】

そして、第2のスイッチング部126-bの第3のトランスマッションゲートTRG3

10

20

30

40

50

がターンオフされ、第4のトランスマッションゲートTRG4がターンオンされ、差動増幅器126-dの出力側と反転入力段(-)との間に負帰還が成されるようにする(S610)。

【0101】

即ち、図7においてのt1時間の間、タイミングコントローラ150がローレベルの補償制御信号CCSとハイレベルの反転補償制御信号/CCSとを供給することにより、第1のデータ駆動部126-1の内には、図8Aに示すような等価回路図が形成される。このような等価回路が形成される場合、差動増幅器126-dは、出力側と反転入力段(-)との間に形成される負帰還により非反転入力段(+ )に入力されるデータ電圧をデータラインDL1に供給する(S611)。この場合、差動増幅器126-dは、出力バッファとして機能する。

10

【0102】

そして、図7に示すように、t1時間が経過した後、t2時間の間に、第2のゲート駆動部130がタイミングコントローラ150の制御に応じて第2のスキャンパルスをスキャンラインSL2-1に供給する(S612)。そして、タイミングコントローラ150がハイレベルの補償制御信号CCSを第1及び第2のスイッチング部126-a、126-bに供給すると同時に、ローレベルの反転補償制御信号/CCSを第1及び第2のスイッチング部126-a、126-bとリセット部126-cに供給する(S613)。

【0103】

これに従って、フィードバック用薄膜トランジスタFB\_TFTは、第2のゲート駆動部140から供給される第2のスキャンパルスによりt2時間の間にターンオンされ、有機発光ダイオードOLEDの駆動電圧をフィードバックラインFL1を通じてフィードバックさせる(S614)。このように電圧がフィードバックされる状態で、リセット部126-cのリセット用TMOストランジスタRS\_TRは、タイミングコントローラ150から供給されるローレベルの反転補償制御信号/CCSによりターンオフされ、フィードバックラインFL1のリセットを遮る(S615)。

20

【0104】

この際、t2時間の間にタイミングコントローラ150から供給されるハイレベルの補償制御信号CCSとローレベルの反転補償制御信号/CCSにより、第1のスイッチング部126-aの第1のトランスマッションゲートTRG1がターンオンされ、第2のトランスマッションゲートTRG2がターンオフされ、第1の基準データ発生部125-1からの基準データ電圧を差動増幅器126-dの非反転入力段(+ )にスイッチングさせる(S616)。

30

【0105】

さらに、第2のスイッチング部126-bの第3のトランスマッションゲートTRG3がターンオンされ、フィードバックラインFL1を通じてフィードバックされるフィードバック電圧を差動増幅器126-dの反転入力段(-)にスイッチングさせると共に、第4のトランスマッションゲートTRG4がターンオフされ、差動増幅器126-dの出力側と反転入力段(-)との間の負帰還の形成を遮る(S617)。

【0106】

即ち、図7におけるt2時間の間、タイミングコントローラ150がハイレベルの補償制御信号CCSとローレベルの反転補償制御信号/CCSとを供給することにより、第1のデータ補償部126-1の内には、図8Bに示すように、差動増幅器126-dの非反転入力段(+ )と反転入力段(-)にそれぞれ第1の基準データ発生部125-1からの基準データ電圧とフィードバック電圧が印加される等価回路図が形成される。このような等価回路が形成される場合、差動増幅器126-dは、反転入力段(-)に入力されるフィードバック電圧を基準とし、非反転入力段(+ )に入力される基準データ電圧を差動増幅させてデータラインDL1に供給する(S618)。

40

【0107】

前述のように、本発明は、駆動用薄膜トランジスタDRV\_TFTの臨界が高くなって

50

有機発光ダイオードOLEDの駆動電圧が減少する場合、この駆動電圧をフィードバックさせると共に、フィードバックされた電圧の大きさにより有機発光ダイオードOLEDの駆動電圧を自動的に補償することを特徴とする。

【0108】

一方、本発明のように、ピクセル内にフィードバック用薄膜トランジスタFB\_\_TFTを追加すると、ピクセルのサイズが大きくなり、開口率が減少するという問題点が発生する。しかしながら、上部に透明電極を形成し、これと対称に下部に不透明電極を形成すると共に、上部の透明電極と下部の不透明電極との間に有機発光層を形成することにより、光が上部に位置する透明電極に放出されるようにするトップ・エミッション(Top Emission)の構造で本発明を実現する場合には、ピクセル内にフィードバック用薄膜トランジスタFB\_\_TFTが追加されても、ピクセルのサイズと開口率が変化しないという特徴がある。

10

【図面の簡単な説明】

【0109】

【図1】従来の有機発光ダイオード表示素子の構成図である。

【図2】従来の有機発光ダイオード表示素子を構成するピクセルの等価回路図である。

【図3】本発明の実施の形態に係る有機発光ダイオード表示素子の構成図である。

【図4】本発明に係る有機発光ダイオード表示素子を構成するデータ駆動部の細部構成図である。

【図5】本発明に係る有機発光ダイオード表示素子を構成する表示パネル、第1及び第2のスイッチング部とリセット部の回路図である。

20

【図6A】本発明の実施の形態に係る有機発光ダイオード表示素子の駆動方法に対するフロー図である。

【図6B】本発明の実施の形態に係る有機発光ダイオード表示素子の駆動方法に対するフロー図である。

【図7】本発明の実施の形態に係る有機発光ダイオード表示素子の駆動過程を説明するためのタイミング図である。

【図8A】本発明に係る有機発光ダイオード表示素子を構成する表示パネルとデータ駆動部の等価回路図である。

【図8B】本発明に係る有機発光ダイオード表示素子を構成する表示パネルとデータ駆動部の等価回路図である。

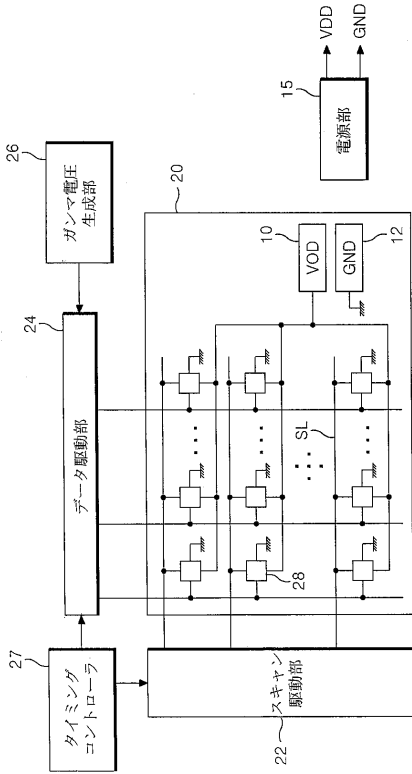
30

【符号の説明】

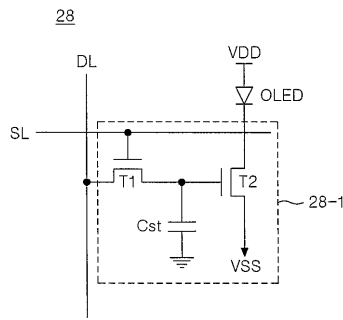
【0110】

100 有機発光ダイオード表示素子、110 表示パネル、120 データ駆動部、130 第1のゲート駆動部、140 第2のゲート駆動部、150 タイミングコントローラ。

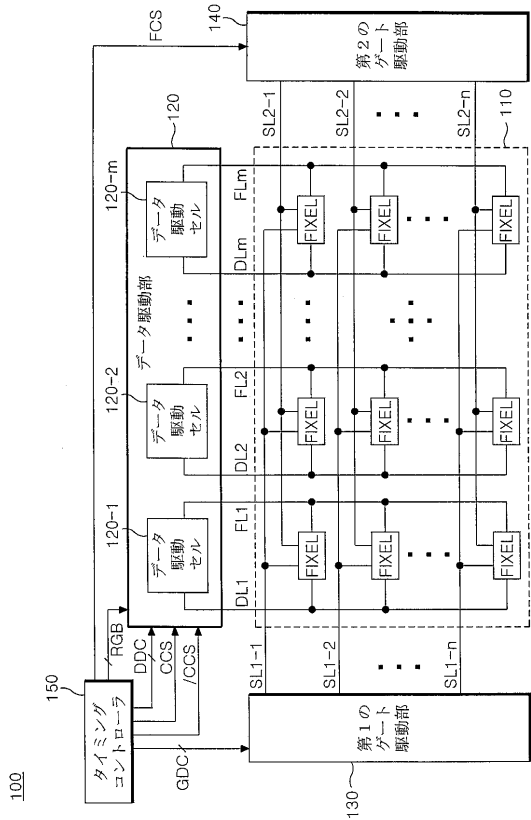
【図1】



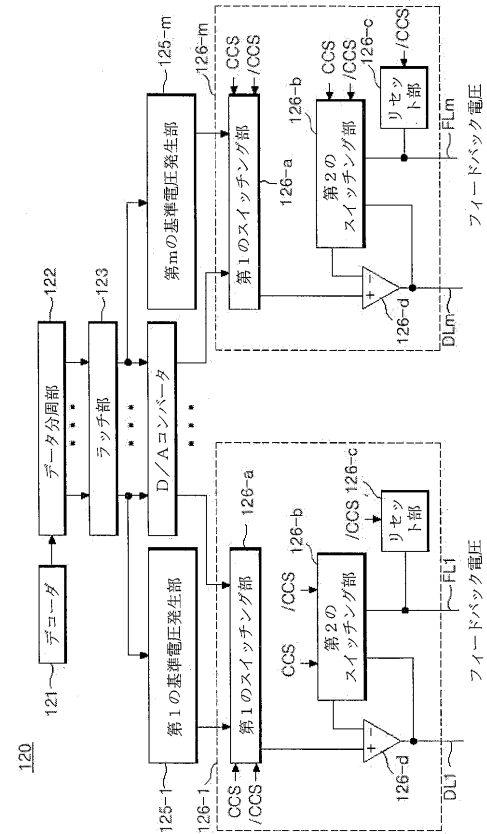
【図2】



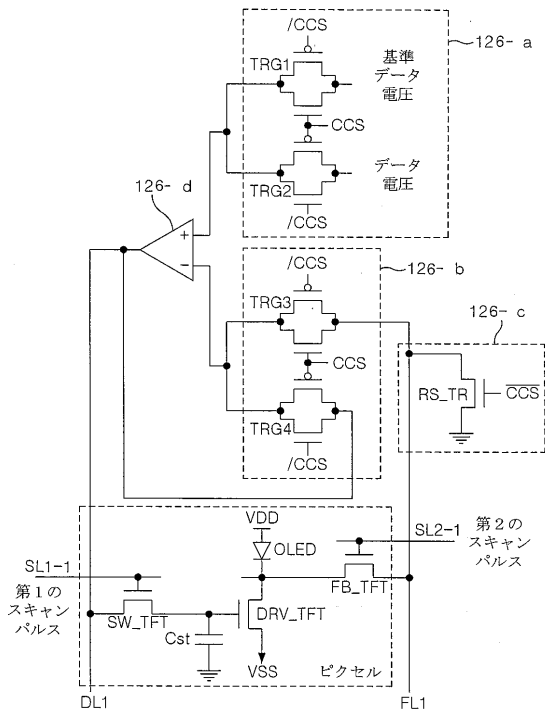
【図3】



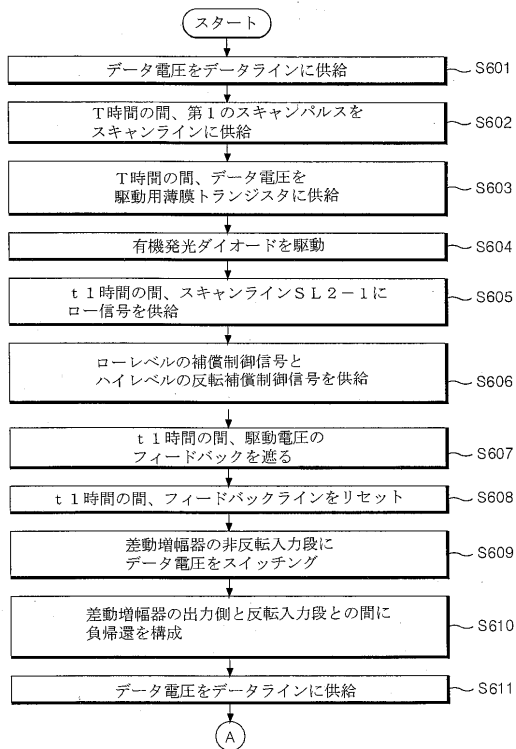
【図4】



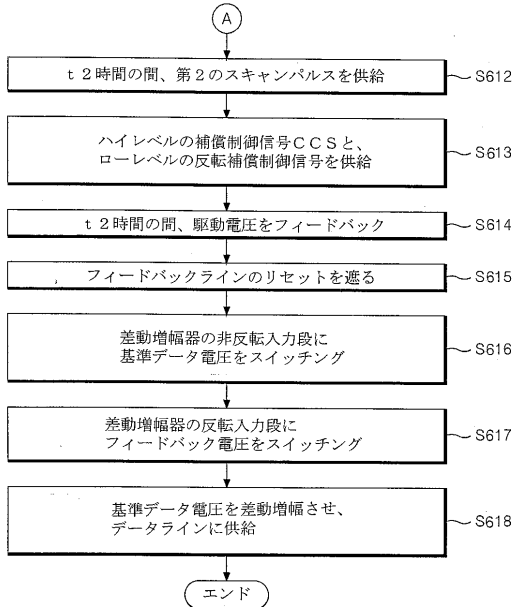
【 図 5 】



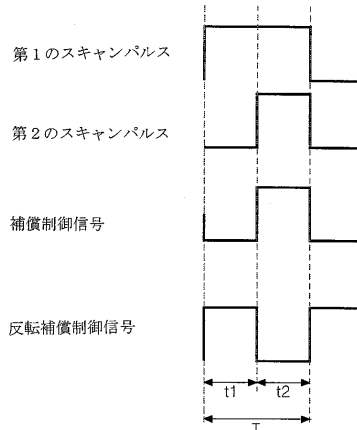
【 図 6 A 】



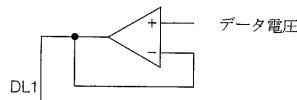
【 図 6 B 】



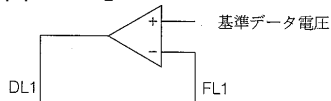
【 図 7 】



【 図 8 A 】



【 図 8 B 】



## フロントページの続き

(51) Int.Cl.	F I	テーマコード(参考)
	G 0 9 G 3/20	6 1 2 J
	G 0 9 G 3/20	6 2 1 A
	G 0 9 G 3/20	6 2 4 B
	G 0 9 G 3/20	6 2 2 D
	G 0 9 G 3/20	6 4 1 P
(72)発明者	チェヨン・パク	
	大韓民国、キョンギ - ド、アニャン - シ、ドンアン - グ、ピョンチョン - ドン 9 3 3 - 7、クゲム・ミョル・アパートメント 3 0 5 - 7 0 1	
(72)発明者	クワンチョ・ホワン	
	大韓民国、キョンギ - ド、アニャン - シ、ドンアン - グ、ピサン - ドン 1 1 5 5、グリーンヴィル・ジュゴン・アパートメント 1 0 1 - 1 8 0 1	
(72)発明者	ジョンウ・パク	
	大韓民国、テグ、プク - グ、テジョン - ドン、テペク・2・チャ・アパートメント 1 0 2 - 2 0 5	
(72)発明者	ヘドン・チョイ	
	大韓民国、チュンチョンナム - ド、ソサン - シ、ウマム - ミョン、タブゴク - リ・3グ 1 7 8	
(72)発明者	サンホ・ユ	
	大韓民国、キョンギ - ド、ソンナム - シ、スジョン - グ、シンヒュン・1 - ドン 5 5 2 4	
(72)発明者	チンヒョン・キム	
	大韓民国、キョンギ - ド、コヤン - シ、イルサン - グ、マドゥ・1 - ドン 8 8 0 - 1 4 ( 2 2 / 6 )	
Fターム(参考)	3K107 AA01 BB01 CC31 EE03 HH04 HH05 5C080 AA06 BB05 DD04 EE28 EE29 FF11 JJ02 JJ03 JJ04 JJ07	

专利名称(译)	有机发光二极管显示装置及其驱动方法		
公开(公告)号	<a href="#">JP2007156430A</a>	公开(公告)日	2007-06-21
申请号	JP2006270828	申请日	2006-10-02
[标]申请(专利权)人(译)	乐金显示有限公司		
申请(专利权)人(译)	Eruji飞利浦杜迪股份有限公司		
[标]发明人	チェヨンパク クワンチョホワン ジョンウパク ヘドンチョイ サンホユ チンヒョンキム		
发明人	チェヨン・パク クワンチョ・ホワン ジョンウ・パク ヘドン・チョイ サンホ・ユ チンヒョン・キム		
IPC分类号	G09G3/30 H01L51/50 G09G3/20		
CPC分类号	G09G3/3291 G09G3/3233 G09G2300/0417 G09G2300/0819 G09G2300/0842 G09G2320/0295 G09G2320/043		
FI分类号	G09G3/30.K H05B33/14.A G09G3/30.H G09G3/20.642.P G09G3/20.612.F G09G3/20.612.J G09G3/20.621.A G09G3/20.624.B G09G3/20.622.D G09G3/20.641.P G09G3/20.670.J G09G3/3233 G09G3/3266 G09G3/3275 G09G3/3291		
F-TERM分类号	3K107/AA01 3K107/BB01 3K107/CC31 3K107/EE03 3K107/HH04 3K107/HH05 5C080/AA06 5C080/BB05 5C080/DD04 5C080/EE28 5C080/EE29 5C080/FF11 5C080/JJ02 5C080/JJ03 5C080/JJ04 5C080/JJ07 5C380/AA01 5C380/AB06 5C380/AB11 5C380/AB22 5C380/AB34 5C380/BA42 5C380/BB04 5C380/BB21 5C380/BB23 5C380/BD03 5C380/BD04 5C380/CA04 5C380/CA08 5C380/CA12 5C380/CA17 5C380/CA21 5C380/CA32 5C380/CA53 5C380/CA54 5C380/CB01 5C380/CB26 5C380/CB31 5C380/CC02 5C380/CC09 5C380/CC27 5C380/CC33 5C380/CC62 5C380/CC63 5C380/CD012 5C380/CD013 5C380/CE04 5C380/CE06 5C380/CE19 5C380/CF22 5C380/CF27 5C380/CF48 5C380/CF64 5C380/DA02 5C380/DA06 5C380/DA46 5C380/DA50 5C380/FA02 5C380/FA21		
代理人(译)	英年古河 Kajinami秩序		
优先权	1020050115745 2005-11-30 KR		
其他公开文献	JP4850016B2		
外部链接	<a href="#">Espacenet</a>		

#### 摘要(译)

要解决的问题：根据来自像素的反馈电压的电平来补偿有机发光二极管的驱动电压。ŹSOLUTION：有机发光二极管显示元件包括显示面板110，其具有形成在第一和第二扫描线和数据线的交叉处的多个像素，并且还具有连接到多个像素的多个反馈线，定时控制器150控制第一和第二扫描脉冲的供应并控制数据电压的供应，第一栅极驱动器130按顺序将多个扫描线提供给第一扫描线，第二栅极驱动器140提供第二扫描脉冲多个第二扫描线按顺序排列，数据驱动器120产生多个参考数据电压并根据反馈电压的电平补偿数据电压。Ź

