

(19) 日本国特許庁(JP)

(12) 特 許 公 報(B2)

(11) 特許番号

特許第5901880号
(P5901880)

(45) 発行日 平成28年4月13日(2016.4.13)

(24) 登録日 平成28年3月18日(2016.3.18)

(51) Int.Cl.	F I
G09G 3/30 (2006.01)	G09G 3/30 J
G09G 3/20 (2006.01)	G09G 3/20 624B
HO1L 51/50 (2006.01)	G09G 3/20 611D
	G09G 3/20 660X
	G09G 3/20 611A
請求項の数 20 (全 19 頁) 最終頁に続く	

(21) 出願番号 特願2011-6280 (P2011-6280)
 (22) 出願日 平成23年1月14日(2011.1.14)
 (65) 公開番号 特開2012-103660 (P2012-103660A)
 (43) 公開日 平成24年5月31日(2012.5.31)
 審査請求日 平成26年1月8日(2014.1.8)
 (31) 優先権主張番号 10-2010-0109850
 (32) 優先日 平成22年11月5日(2010.11.5)
 (33) 優先権主張国 韓国 (KR)

(73) 特許権者 512187343
 三星ディスプレイ株式会社
 Samsung Display Co., Ltd.
 大韓民国京畿道龍仁市器興区三星路1
 (74) 代理人 110000981
 アイ・ピー・ディー国際特許業務法人
 (72) 発明者 姜 哲圭
 大韓民国京畿道龍仁市器興区農書洞山24
 審査官 波多江 進

最終頁に続く

(54) 【発明の名称】 画素、および有機電界発光表示装置

(57) 【特許請求の範囲】

【請求項1】

カソード電極が第2電源と接続される有機発光ダイオードと、
 第1電極がデータ線と接続され、第2電極が第1ノードに接続され、走査線に走査信号が供給されるときにターンオンされる第1トランジスタと、
 前記第1ノードと第3電源との間に接続され、前記データ線から供給されるデータ信号に対応する電圧を充電する第1キャパシタと、
 前記第1キャパシタの電圧を用いて充電され、充電された電圧に対応する電流を第1電源から前記有機発光ダイオードを経由して前記第2電源に供給するための画素回路と、
 を備え、
 前記画素回路は、
 前記第1電源と前記有機発光ダイオードのアノード電極との間に接続される第2トランジスタと、
 前記第2トランジスタのゲート電極と前記第1ノードとの間に接続され、フレーム期間に前記第1トランジスタよりも先にターンオンされる第3トランジスタと、
 前記第2トランジスタのゲート電極と前記第1電源との間に接続される第2キャパシタと、
 前記第2トランジスタのゲート電極と初期電源との間に接続され、前記フレーム期間に前記第3トランジスタよりも先にターンオンされる第4トランジスタと、
 を備えることを特徴とする画素。

【請求項 2】

前記第 3 電源は、前記第 1 電源と同一の電圧に設定されることを特徴とする、請求項 1 に記載の画素。

【請求項 3】

前記第 3 電源は、前記第 1 電源と別途のラインを介して前記第 1 キャパシタと接続されることを特徴とする、請求項 1 に記載の画素。

【請求項 4】

前記第 3 電源は、直流電圧を供給することを特徴とする、請求項 1 に記載の画素。

【請求項 5】

前記第 3 電源は、前記画素回路に供給される電圧のうちいずれか 1 つの電圧に設定されることを特徴とする、請求項 1 に記載の画素。 10

【請求項 6】

前記第 3 電源は、前記第 1 電源であることを特徴とする、請求項 5 に記載の画素。

【請求項 7】

前記第 3 電源は、前記初期電源であることを特徴とする、請求項 1 に記載の画素。

【請求項 8】

カソード電極が第 2 電源と接続される有機発光ダイオードと、
第 1 電極がデータ線と接続され、第 2 電極が第 1 ノードに接続され、走査線に走査信号が供給されるときにターンオンされる第 1 トランジスタと、
前記第 1 ノードと第 3 電源との間に接続され、前記データ線から供給されるデータ信号 20
に対応する電圧を充電する第 1 キャパシタと、

前記第 1 キャパシタの電圧を用いて充電され、充電された電圧に対応する電流を第 1 電源から前記有機発光ダイオードを経由して前記第 2 電源に供給するための画素回路と、
を備え、

前記画素回路は、

前記第 1 電源と前記有機発光ダイオードのアノード電極との間に接続される第 2 トランジスタと、

前記第 1 電源と接続される前記第 2 トランジスタの第 1 電極と前記第 1 ノードとの間に接続され、フレーム期間に前記第 1 トランジスタよりも先にターンオンされる第 3 トランジスタと、 30

前記第 2 トランジスタのゲート電極と前記第 1 電源との間に接続される第 2 キャパシタと、

前記第 2 トランジスタのゲート電極と初期電源との間に接続され、前記第 3 トランジスタよりも先にターンオンされる第 4 トランジスタと、

前記第 2 トランジスタの第 2 電極とゲート電極との間に接続され、前記第 3 トランジスタと同時にターンオンおよびターン-オフされる第 5 トランジスタと、

を備えることを特徴とする、画素。

【請求項 9】

前記画素回路は、

前記第 2 トランジスタの第 1 電極と前記第 1 電源との間に接続され、前記フレーム期間に前記第 3 トランジスタおよび第 4 トランジスタがターンオンされるときにターンオフされ、その他の期間にターンオンされる第 6 トランジスタと、 40

前記第 2 トランジスタの第 2 電極と前記有機発光ダイオードとの間に接続され、前記第 6 トランジスタと同時にターンオンおよびターン-オフされる第 7 トランジスタと、

をさらに備えることを特徴とする、請求項 8 に記載の画素。

【請求項 10】

走査線およびデータ線の交差部に位置する画素と、

前記走査線に走査信号を順次供給するための走査駆動部と、

前記データ線に前記走査信号と同期されるようにデータ信号を供給するためのデータ駆動部と、 50

前記画素と共通して接続される第1制御線および第2制御線と、
 それぞれのフレーム期間中、前記走査線に走査信号が供給される以前の初期期間に、前記第1制御線に第1制御信号、前記第2制御線に第2制御信号をそれぞれ順次供給するための制御駆動部と、
 を備え、
 j番目(jは、1以上の整数)の水平ラインに位置する画素は、
 j番目の走査線に走査信号が供給されるときに前記データ信号に対応する電圧を充電する第1キャパシタと、
 前記第2制御線に第2制御信号が供給されるときに前記第1キャパシタに充電された電圧に対応する電圧を充電する第2キャパシタと、
 を備え、
 前記j番目の水平ラインに位置する画素は、
 カソード電極が第2電源に接続される有機発光ダイオードと、
 データ線と第1ノードとの間に接続され、前記j番目の走査線に走査信号が供給されるときにターンオンされる第1トランジスタと、
 前記第1ノードと第3電源との間に接続される前記第1キャパシタと、
 前記第2制御線に第2制御信号が供給されるときに前記第1キャパシタに充電された電圧に対応する電圧を充電する前記第2キャパシタと、
 を含み、
 第1電源から前記有機発光ダイオードを経由して前記第2電源に電流を供給するための画素回路を備え、
 前記画素回路は、
 前記第1電源と前記有機発光ダイオードのアノード電極との間に接続される第2トランジスタと、
 前記第2トランジスタのゲート電極と前記第1ノードとの間に接続され、前記第2制御信号が供給されるときにターンオンされる第3トランジスタと、
 前記第2トランジスタのゲート電極と前記第1電源との間に接続される前記第2キャパシタと、
 前記第2トランジスタのゲート電極と初期電源との間に接続され、前記第1制御信号が供給されるときにターンオンされる第4トランジスタと、
 を備えることを特徴とする、有機電界発光表示装置。
 【請求項11】
 前記データ駆動部は、前記データ線に左側データ信号および右側データ信号をフレーム期間ごとに交互に供給することを特徴とする、請求項10に記載の有機電界発光表示装置。
 【請求項12】
 前記第1キャパシタは、前記第2キャパシタよりも高い容量で形成されることを特徴とする、請求項10に記載の有機電界発光表示装置。
 【請求項13】
 前記第3電源は、前記第1電源と同一の電圧に設定されることを特徴とする、請求項10に記載の有機電界発光表示装置。
 【請求項14】
 前記第3電源は、前記第1電源と別途のラインを介して前記第1キャパシタと接続されることを特徴とする、請求項10に記載の有機電界発光表示装置。
 【請求項15】
 前記第3電源は、直流電圧を供給することを特徴とする、請求項10に記載の有機電界発光表示装置。
 【請求項16】
 前記第3電源は、前記画素回路に供給される電圧のうちいずれか1つの電圧に設定されることを特徴とする、請求項10に記載の有機電界発光表示装置。

10

20

30

40

50

【請求項 17】

前記第3電源は、前記第1電源であることを特徴とする、請求項16に記載の有機電界発光表示装置。

【請求項 18】

走査線およびデータ線の交差部に位置する画素と、
前記走査線に走査信号を順次供給するための走査駆動部と、
前記データ線に前記走査信号と同期されるようにデータ信号を供給するためのデータ駆動部と、

前記画素と共通して接続される第1制御線および第2制御線と、
それぞれのフレーム期間中、前記走査線に走査信号が供給される以前の初期期間に、前記第1制御線に第1制御信号、前記第2制御線に第2制御信号をそれぞれ順次供給するための制御駆動部と、

を備え、

j番目(jは、1以上の整数)の水平ラインに位置する画素は、

j番目の走査線に走査信号が供給されるときに前記データ信号に対応する電圧を充電する第1キャパシタと、

前記第2制御線に第2制御信号が供給されるときに前記第1キャパシタに充電された電圧に対応する電圧を充電する第2キャパシタと、

を備え、

前記j番目の水平ラインに位置する画素は、

カソード電極が第2電源に接続される有機発光ダイオードと、
データ線と第1ノードとの間に接続され、前記j番目の走査線に走査信号が供給されるときにターンオンされる第1トランジスタと、

前記第1ノードと第3電源との間に接続される前記第1キャパシタと、

前記第2制御線に第2制御信号が供給されるときに前記第1キャパシタに充電された電圧に対応する電圧を充電する前記第2キャパシタと、

を含み、

第1電源から前記有機発光ダイオードを經由して前記第2電源に電流を供給するための画素回路を備え、

前記画素回路は、

前記第1電源と前記有機発光ダイオードのアノード電極との間に接続される第2トランジスタと、

前記第1電源に接続される前記第2トランジスタの第1電極と前記第1ノードとの間に接続され、前記第2制御信号が供給されるときにターンオンされる第3トランジスタと、

前記第2トランジスタのゲート電極と前記第1電源との間に接続される前記第2キャパシタと、

前記第2トランジスタのゲート電極と初期電源との間に接続され、前記第1制御信号が供給されるときにターンオンされる第4トランジスタと、

前記第2トランジスタの第2電極とゲート電極との間に接続され、前記第2制御信号が供給されるときにターンオンされる第5トランジスタと、

を備えることを特徴とする、有機電界発光表示装置。

【請求項 19】

前記画素と共通して接続される発光制御線をさらに備え、

前記発光制御線は、前記第2トランジスタの第1電極と前記第1電源との間に接続される第6トランジスタのゲート電極と、前記第2トランジスタの第2電極と前記有機発光ダイオードとの間に接続される第7トランジスタのゲート電極とに接続されることを特徴とする、請求項18に記載の有機電界発光表示装置。

【請求項 20】

前記第6トランジスタおよび第7トランジスタは、前記発光制御線に発光制御信号が供給されるときにターンオフされ、その他の場合にターンオンされることを特徴とする、請

10

20

30

40

50

求項 19 に記載の有機電界発光表示装置。

【発明の詳細な説明】

【技術分野】

【0001】

本発明は、画素、および有機電界発光表示装置に関する。より具体的には、本発明は、低い駆動周波数で駆動され得るようにした画素および当該画素を用いた有機電界発光表示装置に関する。

【背景技術】

【0002】

近年、陰極線管 (Cathode Ray Tube) の短所である重さと体積を減らすことが可能な各種平板表示装置が開発されている。平板表示装置としては、例えば、液晶表示装置 (Liquid Crystal Display) や、電界放出表示装置 (Field Emission Display)、プラズマ表示パネル (Plasma Display Panel)、有機電界発光表示装置 (Organic Light Emitting Display Device) などが挙げられる。

【0003】

平板表示装置のうち、有機電界発光表示装置は、電子と正孔の再結合によって光を発生する有機発光ダイオードを用いて映像を表示するものである。有機電界発光表示装置には、例えば、速い応答速度を有すると共に、低い消費電力で駆動することが可能であるという長所がある。

【0004】

有機電界発光表示装置は、例えば、複数のデータ線、走査線、電源線の交差部にマトリクス状に配列される複数の画素を備える。画素は、通常、有機発光ダイオード、駆動トランジスタを含む 2 つ以上のトランジスタおよび 1 つ以上のキャパシタからなる。

【0005】

上記のような有機電界発光表示装置は、3D (3 Dimension) 映像を実現するために、例えば図 1 に示すように、16.6ms の期間に 4 つのフレームを含む。4 つのフレームのうち、第 1 フレームは左側映像を表示し、第 3 フレームは右側映像を表示する。そして、第 2 フレームおよび第 4 フレームはブラックの映像を表示する。

【0006】

シャッタ眼鏡は、第 1 フレーム期間に左側の眼鏡で光の供給を受け、第 3 フレーム期間に右側の眼鏡で光の供給を受ける。このとき、シャッタ眼鏡の着用者は、シャッタ眼鏡を通じて供給される映像を 3D で認知する。第 2 フレームおよび第 4 フレーム期間に表示されるブラックの映像は、左側映像および右側映像が混在してクロストーク (Cross Talk) 現象が発生するのを防止する。

【0007】

しかしながら、従来の有機電界発光表示装置は、16.6ms の期間に 4 つのフレームが含まれるため、例えば 240Hz の駆動周波数で駆動されなければならないという問題がある。上記のように、有機電界発光表示装置が高い周波数で駆動される場合には、消費電力の上昇、安全性の低下、製造コストの上昇などのような様々な問題が発生する。

【先行技術文献】

【特許文献】

【0008】

【特許文献 1】韓国公開特許第 2008 - 0026278 号公報

【特許文献 2】韓国公開特許第 2010 - 0033061 号公報

【発明の概要】

【発明が解決しようとする課題】

【0009】

本発明は、上記問題に鑑みてなされたものであり、本発明の目的とするところは、低い駆動周波数で駆動することが可能な、新規かつ改良された画素、および有機電界発光表示

10

20

30

40

50

装置を提供することにある。

【課題を解決するための手段】

【0010】

上記目的を達成するために、本発明の第1の観点によれば、カソード電極が第2電源と接続される有機発光ダイオードと、第1電極がデータ線と接続され、第2電極が第1ノードに接続され、走査線に走査信号が供給されるときにターンオンされる第1トランジスタと、上記第1ノードと第3電源との間に接続され、上記データ線から供給されるデータ信号に対応する電圧を充電する第1キャパシタと、上記第1キャパシタの電圧を用いて充電され、充電された電圧に対応する電流を第1電源から上記有機発光ダイオードを経由して上記第2電源に供給するための画素回路とを備える画素が提供される。

10

【0011】

また、上記第3電源は、上記第1電源と同一の電圧に設定されてもよい。

【0012】

また、上記第3電源は、上記第1電源と別途のラインを介して上記第1キャパシタと接続されてもよい。

【0013】

また、上記第3電源は、直流電圧を供給してもよい。

【0014】

また、上記第3電源は、上記画素回路に供給される電圧のうちいずれか1つの電圧に設定されてもよい。

20

【0015】

また、上記第3電源は、上記第1電源であってもよい。

【0016】

また、上記画素回路は、上記第1電源と上記有機発光ダイオードのアノード電極との間に接続される第2トランジスタと、上記第2トランジスタのゲート電極と上記第1ノードとの間に接続され、フレーム期間に上記第1トランジスタよりも先にターンオンされる第3トランジスタと、上記第2トランジスタのゲート電極と上記第1電源との間に接続される第2キャパシタと、上記第2トランジスタのゲート電極と初期電源との間に接続され、上記フレーム期間に上記第3トランジスタよりも先にターンオンされる第4トランジスタとを備えてもよい。

30

【0017】

また、上記第3電源は、上記初期電源であってもよい。

【0018】

また、上記画素回路は、上記第1電源と上記有機発光ダイオードのアノード電極との間に接続される第2トランジスタと、上記第1電源と接続される上記第2トランジスタの第1電極と上記第1ノードとの間に接続され、フレーム期間に上記第1トランジスタよりも先にターンオンされる第3トランジスタと、上記第2トランジスタのゲート電極と上記第1電源との間に接続される第2キャパシタと、上記第2トランジスタのゲート電極と初期電源との間に接続され、上記第3トランジスタよりも先にターンオンされる第4トランジスタと、上記第2トランジスタの第2電極とゲート電極との間に接続され、上記第3トランジスタと同時にターンオンおよびターン-オフされる第5トランジスタとを備えてもよい。

40

【0019】

また、上記画素回路は、上記第2トランジスタの第1電極と上記第1電源との間に接続され、上記フレーム期間に上記第3トランジスタおよび第4トランジスタがターンオンされるときにターンオフされ、その他の期間にターンオンされる第6トランジスタと、上記第2トランジスタの第2電極と上記有機発光ダイオードとの間に接続され、上記第6トランジスタと同時にターンオンおよびターン-オフされる第7トランジスタとをさらに備えてもよい。

【0020】

50

また、上記目的を達成するために、本発明の第2の観点によれば、走査線およびデータ線の交差部に位置する画素と、上記走査線に走査信号を順次供給するための走査駆動部と、上記データ線に上記走査信号と同期されるようにデータ信号を供給するためのデータ駆動部と、上記画素と共通して接続される第1制御線および第2制御線と、それぞれのフレーム期間中、上記走査線に走査信号が供給される以前の初期期間に、上記第1制御線に第1制御信号、上記第2制御線に第2制御信号をそれぞれ順次供給するための制御駆動部とを備え、j番目(jは、1以上の整数)の水平ラインに位置する画素は、j番目の走査線に走査信号が供給されるときに上記データ信号に対応する電圧を充電する第1キャパシタと、上記第2制御線に第2制御信号が供給されるときに上記第1キャパシタに充電された電圧に対応する電圧を充電する第2キャパシタとを備える有機電界発光表示装置が提供される。

10

【0021】

また、上記データ駆動部は、上記データ線に左側データ信号および右側データ信号をフレーム期間ごとに交互に供給してもよい。

【0022】

また、上記第1キャパシタは、上記第2キャパシタよりも高い容量で形成されてもよい。

【0023】

また、上記j番目の水平ラインに位置する画素は、カソード電極が第2電源に接続される有機発光ダイオードと、データ線と第1ノードとの間に接続され、上記j番目の走査線に走査信号が供給されるときにターンオンされる第1トランジスタと、上記第1ノードと第3電源との間に接続される上記第1キャパシタと、上記第2制御線に第2制御信号が供給されるときに上記第1キャパシタに充電された電圧に対応する電圧を充電する上記第2キャパシタとを含み、第1電源から上記有機発光ダイオードを経由して上記第2電源に電流を供給するための画素回路を備えてもよい。

20

【0024】

また、上記第3電源は、上記第1電源と同一の電圧に設定されてもよい。

【0025】

また、上記第3電源は、上記第1電源と別途のラインを介して上記第1キャパシタと接続されてもよい。

30

【0026】

また、上記第3電源は、直流電圧を供給してもよい。

【0027】

また、上記第3電源は、上記画素回路に供給される電圧のうちいずれか1つの電圧に設定されてもよい。

【0028】

また、上記第3電源は、上記第1電源であってもよい。

【0029】

また、上記画素回路は、上記第1電源と上記有機発光ダイオードのアノード電極との間に接続される第2トランジスタと、上記第2トランジスタのゲート電極と上記第1ノードとの間に接続され、上記第2制御信号が供給されるときにターンオンされる第3トランジスタと、上記第2トランジスタのゲート電極と上記第1電源との間に接続される上記第2キャパシタと、上記第2トランジスタのゲート電極と初期電源との間に接続され、上記第1制御信号が供給されるときにターンオンされる第4トランジスタとを備えてもよい。

40

【0030】

また、上記画素回路は、上記第1電源と上記有機発光ダイオードのアノード電極との間に接続される第2トランジスタと、上記第1電源に接続される上記第2トランジスタの第1電極と上記第1ノードとの間に接続され、上記第2制御信号が供給されるときにターンオンされる第3トランジスタと、上記第2トランジスタのゲート電極と上記第1電源との間に接続される上記第2キャパシタと、上記第2トランジスタのゲート電極と初期電源と

50

の間に接続され、上記第1制御信号が供給されるときにターンオンされる第4トランジスタと、上記第2トランジスタの第2電極とゲート電極との間に接続され、上記第2制御信号が供給されるときにターンオンされる第5トランジスタとを備えてもよい。

【0031】

また、上記画素と共通して接続される発光制御線をさらに備え、上記発光制御線は、上記第2トランジスタの第1電極と上記第1電源との間に接続される第6トランジスタのゲート電極と、上記第2トランジスタの第2電極と上記有機発光ダイオードとの間に接続される第7トランジスタのゲート電極とに接続されてもよい。

【0032】

また、上記第6トランジスタおよび第7トランジスタは、上記発光制御線に発光制御信号が供給されるときにターンオフされ、その他の場合にターンオンされてもよい。

【発明の効果】

【0033】

本発明によれば、低い駆動周波数で駆動することができる。

【0034】

より具体的には、本発明によれば、画素が発光すると同時に、データ信号を充電することができるので、低い駆動周波数で駆動されながら、3D映像を実現することができる。

【図面の簡単な説明】

【0035】

【図1】3D駆動のための従来のフレーム期間を示す図である。

【図2】本発明の第1実施形態に係る有機電界発光表示装置を示す図である。

【図3A】図2に示す画素の実施形態を示す図である。

【図3B】図2に示す画素の実施形態を示す図である。

【図4】図3に示す画素回路の実施形態を示す図である。

【図5】図4に示す画素の駆動方法を示す波形図である。

【図6】3D駆動のための本発明のフレーム期間を示す図である。

【図7】本発明の第2実施形態に係る有機電界発光表示装置を示す図である。

【図8】図7に示す画素の実施形態を示す図である。

【図9】図8に示す画素の駆動方法を示す波形図である。

【発明を実施するための形態】

【0036】

以下に添付図面を参照しながら、本発明の好適な実施の形態について詳細に説明する。なお、本明細書および図面において、実質的に同一の機能構成を有する構成要素については、同一の符号を付することにより重複説明を省略する。

【0037】

図2は、本発明の第1実施形態に係る有機電界発光表示装置を示す図である。

【0038】

図2を参照すると、本発明の第1実施形態に係る有機電界発光表示装置は、走査線S1～Sn、第1制御線CL1、第2制御線CL2およびデータ線D1～Dmの交差部に位置する画素142を含む画素部140と、走査線S1～Snを駆動するための走査駆動部110と、第1制御線CL1および第2制御線CL2を駆動するための制御駆動部120と、データ線D1～Dmを駆動するためのデータ駆動部130と、駆動部110、120、130を制御するためのタイミング制御部150とを備える。

【0039】

走査駆動部110は、それぞれのフレーム期間ごとに走査線S1～Snに走査信号を順次供給する。走査線S1～Snに走査信号が供給されるとき、画素142は水平ライン単位で選択される。

【0040】

データ駆動部130は、走査信号と同期されるようにデータ線D1～Dmにデータ信号を供給する。すると、走査信号によって選択された画素142にデータ信号が供給される

10

20

30

40

50

。一方、データ駆動部130は、フレーム期間ごとに左側データ信号および右側データ信号を交互に供給する。例えば、データ駆動部130は、 i (i は自然数)フレーム(iF)期間に右側データ信号を供給し、 $i+1$ フレーム($(i+1)F$)期間に左側データ信号を供給する。ここで、右側データ信号は、シャッタ眼鏡の右側に対応する信号を意味し、左側データ信号は、シャッタ眼鏡の左側に対応する信号を意味する。

【0041】

制御駆動部120は、それぞれの画素142に共通して接続された第1制御線CL1および第2制御線CL2のそれぞれに第1制御信号および第2制御信号を供給する。ここで、第1制御信号および第2制御信号は、それぞれのフレーム期間の初期、例えば、走査線S1~Snに走査信号が供給される以前に供給される。

10

【0042】

画素142は、走査線S1~Sn、第1制御線CL1、第2制御線CL2およびデータ線D1~Dmの交差部に位置する。上記のような画素142は、 i フレーム期間に走査線S1~Snに供給される走査信号に対応して右側データ信号を充電する。そして、画素142は、右側データ信号が充電される i フレーム期間に左側データ信号に対応する光を同時に発光する。また、画素142は、 $i+1$ フレーム期間に走査線S1~Snに供給される走査信号に対応して左側データ信号を充電する。そして、画素142は、左側データ信号が充電される $i+1$ フレーム期間に右側データ信号に対応する光を同時に発光する。

【0043】

図3Aおよび図3Bは、図2に示す画素の実施形態を示す図である。図3Aおよび図3Bでは説明の便宜上、第mのデータ線Dmおよび第nの走査線Snと接続された画素を示す。

20

【0044】

図3Aを参照すると、本発明の実施形態に係る画素142は、第1トランジスタM1、第1キャパシタC1、画素回路144および有機発光ダイオードOLEDを備える。

【0045】

有機発光ダイオードOLEDのアノード電極は、画素回路144に接続され、カソード電極は、第2電源ELVSSに接続される。上記のような有機発光ダイオードOLEDは、画素回路144から供給される電流量に対応して所定輝度の光を生成する。

【0046】

第1トランジスタM1の第1電極は、データ線Dmに接続され、第2電極は、画素回路144と連結された第1ノードN1に接続される。そして、第1トランジスタM1のゲート電極は、走査線Snに接続される。このような第1トランジスタM1は、走査線Snに走査信号が供給されるときにターンオンする。なお、図3Aでは、第1トランジスタM1として、Pチャネル型のトランジスタを示しているが、本発明の実施形態に係る第1トランジスタM1の導電型は、上記に限られない。例えば、本発明の実施形態に係る第1トランジスタM1は、例えばNチャネル型のトランジスタのように、導電型が異なるトランジスタであってもよい。上記の場合であっても、本発明の実施形態に係る第1トランジスタM1は、走査線Snに供給される走査信号に基づいて選択的にターンオンすることが可能である。

30

40

【0047】

第1キャパシタC1は、第1ノードN1と第3電源Vholdとの間に接続される。上記のような第1キャパシタC1は、第1トランジスタM1がターンオンするときにデータ線Dmから供給されるデータ信号に対応する電圧を充電する。一方、第3電源Vholdは、所定の電圧に設定される固定電源(例えば、直流電源)に設定されることが可能である。

【0048】

例えば、第3電源Vholdは、第1電源ELVDDと同一の電圧に設定され、別途のラインを介して第1キャパシタC1に接続されうる。また、第3電源Vholdは、図3Bのように、第1電源ELVDDとして選択されることが可能である。そして、第3電源Vholdは、画素に供給される多様な形態の電源(例えば、図4に示す初期電源Vint)

50

のいずれか1つとして選択されることができる。以下、説明の便宜上、第3電源Vholdが第1電源ELVDDとして選択されたものと仮定する。

【0049】

画素回路144は、第1制御線CL1に第1制御信号が供給されるときに初期化され、第2制御線CL2に第2制御信号が供給されるときに第1キャパシタC1に充電された電圧に対応して所定の電圧を充電する。所定の電圧を充電した画素回路144は自身に充電された電圧に対応して有機発光ダイオードOLEDに供給される電流量を制御する。このような画素回路144は、現在公知となっている多様な形態の回路で実現可能である。

【0050】

図4は、図3に示す画素回路の実施形態を示す図である。

10

【0051】

図4を参照すると、画素回路144は、第2トランジスタM2と、第3トランジスタM3と、第4トランジスタM4と、第2キャパシタC2とを備える。なお、本発明の実施形態に係る画素回路を構成する第2トランジスタM2、第3トランジスタM3、および第4トランジスタM4は、上記第1トランジスタM1と同様に、図4に示すPチャネル型のトランジスタに限られない。

【0052】

第2トランジスタM2の第1電極は、第1電源ELVDDに接続され、第2電極は、有機発光ダイオードOLEDのアノード電極に接続される。そして、第2トランジスタM2のゲート電極は、第2ノードN2に接続される。上記のような第2トランジスタM2は、第2ノードN2に印加された電圧に対応する電流を第1電源ELVDDから有機発光ダイオードOLEDを経由して第2電源ELVSSに供給する。

20

【0053】

第3トランジスタM3の第1電極は、第1ノードN1に接続され、第2電極は、第2ノードN2に接続される。そして、第3トランジスタM3のゲート電極は、第2制御線CL2に接続される。上記のような第3トランジスタM3は、第2制御線CL2に第2制御信号が供給されるときにターンオンされて第1ノードN1と第2ノードN2とを電氣的に接続させる。

【0054】

第4トランジスタM4の第1電極は、第2ノードN2に接続され、第2電極は、初期電源Vintに接続される。そして、第4トランジスタM4のゲート電極は、第1制御線CL1に接続される。上記のような第4トランジスタM4は、第1制御線CL1に第1制御信号が供給されるときにターンオンされて第2ノードN2に初期電源Vintの電圧を供給する。ここで、初期電源Vintは、例えばデータ信号よりも低い電圧に設定される。初期電源Vintが上記のように設定されることによって、第4トランジスタM4がターンオンするときに第2ノードN2は初期電源Vintの電圧に初期化される。

30

【0055】

第2キャパシタC2は、第2ノードN2と第1電源ELVDDとの間に接続される。上記のような第2キャパシタC2は、第3トランジスタM3がターンオンするときに第1キャパシタC1から供給される電圧に対応して充電される。

40

【0056】

図5は、図4に示す画素の駆動方法を示す波形図である。また、図6は、本発明の実施形態に係るフレーム期間を示す図である。

【0057】

図5および図6を参照すると、iフレーム(iF)期間の初期に第1制御線CL1に第1制御信号が供給される。第1制御信号が供給されると、第4トランジスタM4がターンオンして第2ノードN2に初期電源Vintの電圧が供給される。すなわち、第1制御線CL1に第1制御信号が供給されると、全ての画素142それぞれの第2ノードN2は初期電源Vintの電圧に設定される。上記のようにデータ信号が供給される前に全ての画素142のそれぞれの第2ノードN2が初期電源Vintの電圧に設定されれば、均一な

50

輝度の映像を表示できる。

【0058】

第2ノードN2に初期電源Vintの電圧が供給された後、第2制御線CL2に第2制御信号が供給されて第3トランジスタM3がターンオンする。第3トランジスタM3がターンオンすると、 $i-1$ フレーム($i-1F$)期間に第1キャパシタC1に充電された左側データ信号LDに対応する電圧が第2ノードN2に供給され、それにより、第2キャパシタC2は左側データ信号LDに対応する電圧を充電する。

【0059】

一方、第2キャパシタC2に充電される電圧は、第1キャパシタC1および第2キャパシタC2のカップリングによって決定される。ここで、第1キャパシタC1に充電された一部の電圧のみ第2キャパシタC2に充電される場合には、所望の輝度の映像が表示されないおそれがある。そこで、本発明の実施形態では、第1キャパシタC1および第2キャパシタC2のカップリングを考慮してデータ信号の電圧を設定する。すると、第1キャパシタC1に所望の電圧よりも高い電圧が充電され、第1キャパシタC1から電圧の供給を受ける第2キャパシタC2には所望の電圧が充電される。また、本発明の実施形態では、第2キャパシタC2に安定的に電圧が充電され得るように第1キャパシタC1を第2キャパシタC2よりも高い容量を形成する。

【0060】

第2キャパシタC2に所定の電圧が充電された後、第2トランジスタM2は、第2キャパシタC2に充電された電圧に対応する電流を有機発光ダイオードOLEDに供給する。このとき、有機発光ダイオードOLEDは、自身に供給される電流量に対応して所定輝度の光を生成する。ここで、 i フレーム(iF)期間に有機発光ダイオードOLEDに供給される電流量は、以前の $i-1$ フレーム($i-1F$)期間に供給された左側データ信号LDに対応して決定される。

【0061】

画素142のそれぞれの有機発光ダイオードOLEDが発光する期間に第1走査線S1~第nの走査線Snに走査信号が順次供給される。そして、走査信号に同期されるようにデータ線D1~Dmに右側データ信号RDが供給される。

【0062】

第nの走査線Snに走査信号が供給されると、第1トランジスタM1がターンオンする。第1トランジスタM1がターンオンすると、データ線Dmからの右側データ信号RDが第1ノードN1に供給される。このとき、第1キャパシタC1は、右側データ信号に対応する電圧を充電する。

【0063】

すなわち、 i フレーム(iF)期間に有機発光ダイオードOLEDは $i-1$ フレーム($i-1F$)に供給された左側データ信号LDに対応して発光し、第1キャパシタC1は i フレーム(iF)期間に供給される右側データ信号RDに対応する電圧を充電する。

【0064】

$i+1$ フレーム($i+1F$)期間に第1制御線CL1に第1制御信号が供給されて画素142のそれぞれに含まれている第2ノードN2が初期電源Vintの電圧に設定される。その後、第2制御線CL2に第2制御信号が供給されて画素のそれぞれに含まれている第3トランジスタM3がターンオンする。第3トランジスタM3がターンオンすると、第2キャパシタC2は、第1キャパシタC1から供給される電圧に対応する電圧を充電する。

【0065】

第2キャパシタC2に所定の電圧が充電された後、第2トランジスタM2は、第2キャパシタC2に充電された電圧に対応する電流を有機発光ダイオードOLEDに供給する。このとき、有機発光ダイオードOLEDは、自身に供給される電流量に対応して所定輝度の光を生成する。ここで、 $i+1$ フレーム($i+1F$)期間に有機発光ダイオードOLEDに供給される電流量は以前の i フレーム(iF)期間に供給された右側データ信号RD

10

20

30

40

50

に対応して決定される。

【0066】

その後、第1走査線S1～第nの走査線Snに走査信号が順次供給されながら、画素142のそれぞれに含まれている第1トランジスタM1が水平ライン単位でターンオンする。このとき、データ線D1～Dmには走査信号に同期されるように左側データ信号LDが供給される。したがって、i+1フレーム(i+1F)期間に画素142のそれぞれに含まれている第1キャパシタC1には、左側データ信号LDに対応する電圧が充電される。

【0067】

上述したように、本発明の実施形態に係る画素142は、フレーム期間に交互に左側および右側データ信号に対応する光を生成する。そして、画素142は、左側(または右側)データ信号に対応する光を生成する期間に右側(または左側)データ信号に対応する電圧を充電する。すなわち、本発明の実施形態に係る画素142は、発光する期間にデータ信号に対応する電圧を充電し、それによって、フレーム期間ごとに左側映像および右側映像を交互に生成することができる。この場合、本発明の実施形態では、例えば図6に示すように、120Hzの駆動周波数で3D映像を実現することができる。

10

【0068】

図7は、本発明の第2実施形態に係る有機電界発光表示装置を示す図である。図7の説明に際して、図2と同じ構成については同じ図面符号を付し、詳細な説明は省略する。

【0069】

図7を参照すると、本発明の第2実施形態に係る有機電界発光表示装置は、画素146と共通して接続されるように発光制御線Eを追加で備える。発光制御線Eは、走査駆動部110から発光制御信号の供給を受けて、発光制御信号を画素146に伝達する。

20

【0070】

上記のような本発明の第2実施形態に係る有機電界発光表示装置は、画素146の回路構造に対応して発光制御線Eが追加されるだけで、その他の構成は図2と同一である。

【0071】

図8は、図7に示す画素の実施形態を示す図である。図8の説明に際して、図4と同じ構成については同じ図面符号を付し、詳細な説明は省略する。

【0072】

図8を参照すると、画素回路148は、第2トランジスタM2'～第7トランジスタM7および第2キャパシタC2'を備える。なお、本発明の実施形態に係る画素回路を構成する第2トランジスタM2'～第7トランジスタM7は、上記第1トランジスタM1と同様に、図8に示すPチャネル型のトランジスタに限られない。また、本発明の第2実施形態に係る画素回路の構成は、図8に示す構成に限られない。例えば、本発明の第2実施形態に係る画素回路は、図8に示す第6トランジスタM6と第7トランジスタM7とを備えない構成をとることも可能である。

30

【0073】

第2トランジスタM2'の第1電極は、第6トランジスタM6の第2電極に接続され、第2電極は、第7トランジスタM7の第1電極に接続される。そして、第2トランジスタM2'のゲート電極は、第2ノードN2に接続される。上記のような第2トランジスタM2'は、第2ノードN2に印加された電圧に対応する電流を第1電源ELVDDから有機発光ダイオードOLEDを経由して第2電源ELVSSに供給する。

40

【0074】

第3トランジスタM3'の第1電極は、第1ノードN1に接続され、第2電極は、第2トランジスタM2'の第1電極に接続される。そして、第3トランジスタM3'のゲート電極は、第2制御線CL2に接続される。上記のような第3トランジスタM3'は第2制御線CL2に第2制御信号が供給されるときにターンオンして第1ノードN1と第2トランジスタM2'の第1電極とを電氣的に接続させる。

【0075】

第4トランジスタM4'の第1電極は、第2ノードN2に接続され、第2電極は、初期

50

電源 V_{int} に接続される。そして、第4トランジスタ $M4'$ のゲート電極は、第1制御線 $CL1$ に接続される。上記のような第4トランジスタ $M4'$ は、第1制御線 $CL1$ に第1制御信号が供給されるときにターンオンして第2ノード $N2$ に初期電源 V_{int} の電圧を供給する。

【0076】

第5トランジスタ $M5$ の第1電極は、第2トランジスタ $M2'$ の第2電極に接続され、第1電極は、第2ノード $N2$ に接続される。そして、第5トランジスタ $M5$ のゲート電極は、第2制御線 $CL2$ に接続される。上記のような第5トランジスタ $M5$ は、第2制御線 $CL2$ に第2制御信号が供給されるときにターンオンして第2トランジスタ $M2'$ をダイオード形態で接続させる。

10

【0077】

第6トランジスタ $M6$ の第1電極は、第1電源 $ELVDD$ に接続され、第2電極は、第2トランジスタ $M2'$ の第1電極に接続される。そして、第6トランジスタ $M6$ のゲート電極は、発光制御線 E に接続される。上記のような第6トランジスタ $M6$ は、発光制御線 E に発光制御信号が供給されるときにターンオフし、発光制御信号が供給されないときにターンオンする。

【0078】

第7トランジスタ $M7$ の第1電極は、第2トランジスタ $M2'$ の第2電極に接続され、第2電極は、有機発光ダイオード $OLED$ のアノード電極に接続される。そして、第7トランジスタ $M7$ のゲート電極は、発光制御線 E に接続される。上記のような第7トランジスタ $M7$ は、発光制御線 E に発光制御信号が供給されるときにターンオフし、発光制御信号が供給されないときにターンオンする。

20

【0079】

第2キャパシタ $C2'$ は、第2ノード $N2$ と第1電源 $ELVDD$ との間に接続される。上記のような第2キャパシタ $C2'$ は、第3トランジスタ $M3'$ および第5トランジスタ $M5'$ がターンオンするときに第1キャパシタ $C1$ から供給される電圧に対応して充電される。

【0080】

図9は、図8に示す画素の駆動方法を示す波形図である。

【0081】

図9を参照すると、 i フレーム (iF) 期間の初期に第1制御線 $CL1$ に第1制御信号および第2制御線 $CL2$ に第2制御信号が順次供給される。そして、第1制御信号および第2制御信号と重なるように発光制御線 E に発光制御信号が供給される。

30

【0082】

発光制御線 E に発光制御信号が供給されると、第6トランジスタ $M6$ および第7トランジスタ $M7$ がターンオフする。第6トランジスタ $M6$ がターン-オフすると、第1電源 $ELVDD$ と第2トランジスタ $M2'$ が電氣的に遮断される。第7トランジスタ $M7$ がターン-オフすると、第2電源 $ELVSS$ と第2トランジスタ $M2'$ とが電氣的に遮断される。

【0083】

第1制御線 $CL1$ に第1制御信号が供給されると、第4トランジスタ $M4'$ がターンオンする。第4トランジスタ $M4'$ がターンオンすると、第2ノード $N2$ に初期電源 V_{int} の電圧が供給される。

40

【0084】

第2ノード $N2$ に初期電源 V_{int} の電圧が供給された後に第2制御線 $CL2$ に第2制御信号が供給されて、第3トランジスタ $M3'$ および第5トランジスタ $M5$ がターンオンする。第3トランジスタ $M3'$ がターンオンすると、 $i-1$ フレーム ($i-1F$) 期間に第1キャパシタ $C1$ に充電された左側データ信号 LD に対応する電圧が第2トランジスタ $M2'$ の第1電極に供給される。

【0085】

このとき、第2ノード $N2$ がデータ信号よりも低い初期電源 V_{int} の電圧に初期化さ

50

れたため、ダイオード形態で接続された第2トランジスタM2'がターンオンする。第2トランジスタM2'がターンオンすると、第2トランジスタM2'の第1電極に印加された電圧から第2トランジスタM2'の閾値電圧だけ減じた電圧が第2ノードN2に供給される。このとき、第2キャパシタC2'は、第2ノードN2に印加された電圧に対応する電圧を充電する。すなわち、第2キャパシタC2'は、 $i-1$ フレーム($i-1F$)期間に供給された左側データ信号LDおよび第2トランジスタM2'の閾値電圧に対応する電圧を充電する。

【0086】

第2キャパシタC2'に電圧が充電された後、発光制御線Eに発光制御信号の供給が中断される。例えば、発光制御線Eに供給される発光制御信号は第1走査線S1に走査信号が供給される以前に中断される。発光制御線Eに発光制御信号の供給が中断されると、第6トランジスタM6および第7トランジスタM7がターンオンする。

10

【0087】

第6トランジスタM6がターンオンすると、第1電源ELVDDと第2トランジスタM2'の第1電極が電氣的に接続される。第7トランジスタM7がターンオンすると、第2トランジスタM2'の第2電極と有機発光ダイオードOLEDのアノード電極が電氣的に接続される。このとき、第2トランジスタM2'は、第2ノードN2に印加された電圧に対応して第1電源ELVDDから有機発光ダイオードOLEDを経由して第2電源ELVSSに流れる電流量を制御する。すなわち、 i フレーム(iF)期間に画素142は、 $i-1$ フレーム($i-1F$)期間に供給された左側データ信号LDに対応して発光する。

20

【0088】

その後、第1走査線S1~第nの走査線Snに走査信号が順次供給される。そして、走査信号に同期されるようにデータ線D1~Dmに右側データ信号RDが供給される。走査線S1~Snに走査信号が順次供給されると、水平ライン単位で画素146のそれぞれに含まれている第1トランジスタM1がターンオンする。このとき、データ線D1~Dmからの右側データ信号RDが第1トランジスタM1を経由して第1ノードN1に供給される。すると、画素146のそれぞれに含まれている第1キャパシタC1は、右側データ信号RDに対応する電圧が充電される。

【0089】

$i+1$ フレーム($i+1F$)期間に第1制御線CL1に第1制御信号および第2制御線CL2に第2制御信号が順次供給される。そして、第1制御信号および第2制御信号と重なるように発光制御線Eに発光制御信号が供給される。

30

【0090】

発光制御線Eに発光制御信号が供給されると、第6トランジスタM6および第7トランジスタM7がターンオフする。第1制御線CL1に第1制御信号が供給されると、第4トランジスタM4'がターンオンして第2ノードN2に初期電源Vintの電圧が供給される。

【0091】

第2ノードN2に初期電源Vintの電圧が供給された後に第2制御線CL2に第2制御信号が供給されて第3トランジスタM3'および第5トランジスタM5がターンオンする。第3トランジスタM3'および第5トランジスタM5がターンオンすると、第2トランジスタM2'の第1電極に印加された電圧から第2トランジスタM2'の閾値電圧だけ減じた電圧が第2ノードN2に供給される。このとき、第2キャパシタC2'は、 i フレーム(iF)期間に供給された右側データ信号RDおよび第2トランジスタM2'の閾値電圧に対応する電圧を充電する。

40

【0092】

第2キャパシタC2'に電圧が充電された後、発光制御線Eに発光制御信号の供給が中断されて第6トランジスタM6および第7トランジスタM7がターンオンする。第6トランジスタM6がターンオンすると、第1電源ELVDDと第2トランジスタM2'の第1電極が電氣的に接続され、第7トランジスタM7がターンオンすると、第2トランジスタ

50

M2'の第2電極と有機発光ダイオードOLEDのアノード電極が電氣的に接続される。このとき、第2トランジスタM2は、第2ノードN2に印加された電圧に対応して第1電源ELVDDから有機発光ダイオードOLEDを經由して第2電源ELVSSに流れる電流量を制御する。すなわち、 $i + 1$ フレーム($i + 1F$)期間に画素142は、 i フレーム(iF)期間に供給された右側データ信号RDに対応して発光する。

【0093】

その後、第1走査線S1～第nの走査線Snに走査信号が順次供給される。そして、走査信号に同期されるようにデータ線D1～Dmに左側データ信号LDが供給される。走査線S1～Snに走査信号が順次供給されると、水平ライン単位で画素146のそれぞれに含まれている第1トランジスタM1がターンオンする。このとき、データ線D1～Dmからの左側データ信号LDが第1トランジスタM1を經由して第1ノードN1に供給される。すると、画素146のそれぞれに含まれている第1キャパシタC1は、左側データ信号LDに対応する電圧が充電される。

10

【0094】

以上、添付図面を参照しながら本発明の好適な実施形態について説明したが、本発明は係る例に限定されないことは言うまでもない。当業者であれば、特許請求の範囲に記載された範疇内において、各種の変更例または修正例に想到し得ることは明らかであり、それらについても当然に本発明の技術的範囲に属するものと了解される。

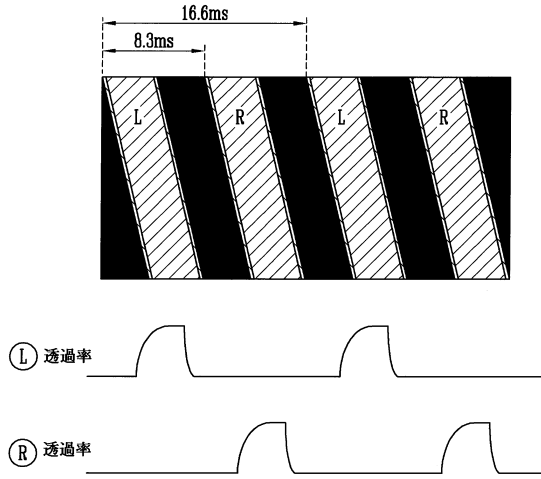
【符号の説明】

【0095】

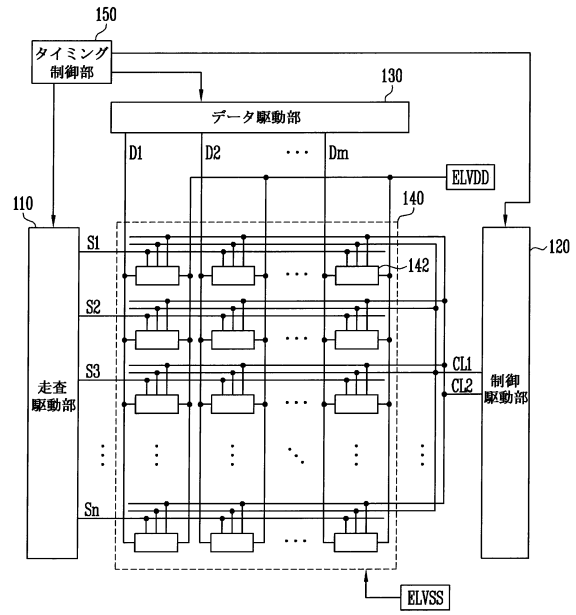
- 110 走査駆動部
- 120 制御駆動部
- 130 データ駆動部
- 140 画素部
- 150 タイミング制御部

20

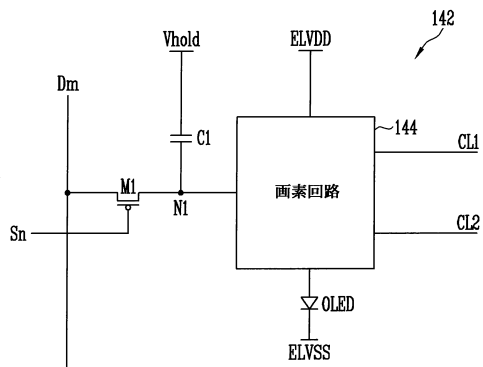
【図1】



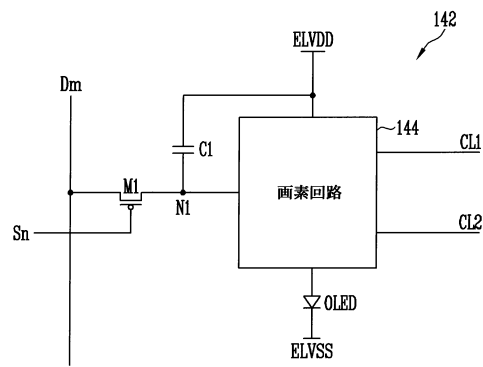
【図2】



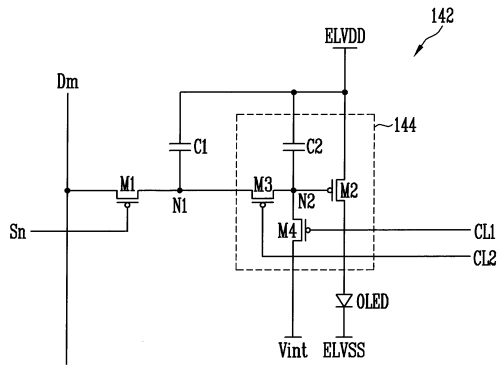
【図3A】



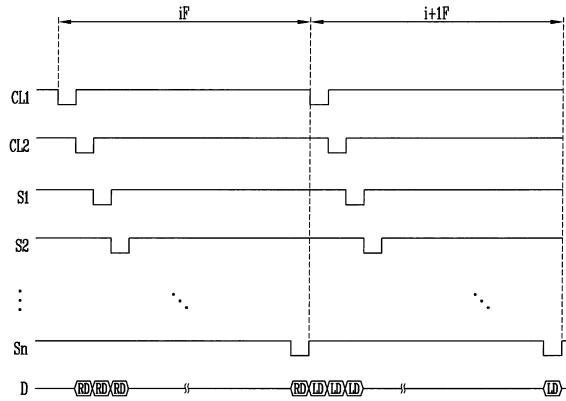
【図3B】



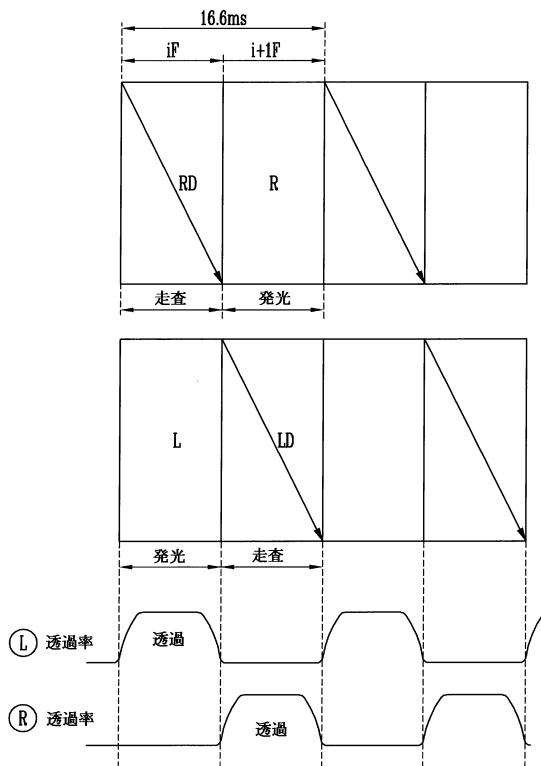
【図4】



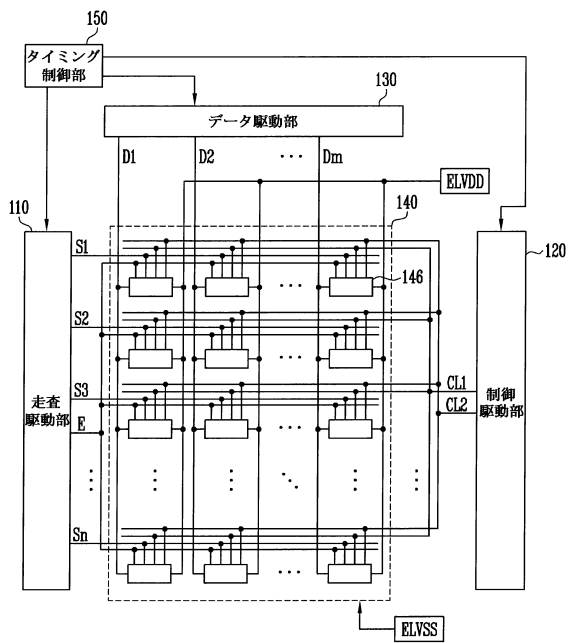
【図5】



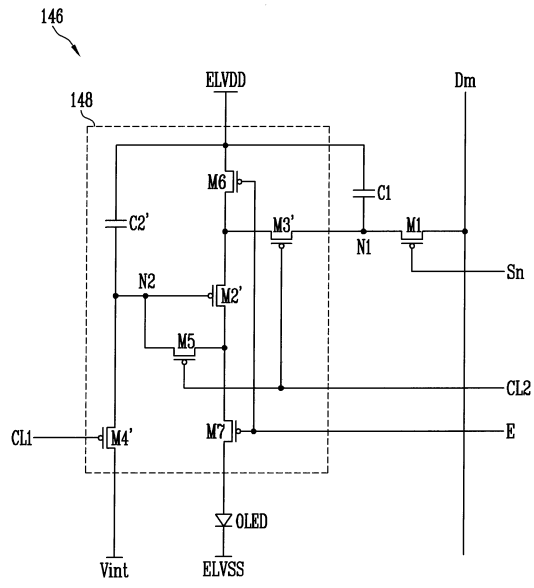
【図6】



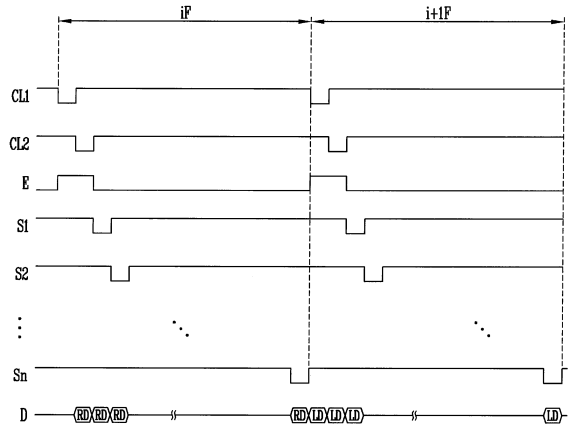
【図7】



【 8 】



【 9 】



专利名称(译)	像素和有机电致发光显示装置		
公开(公告)号	JP5901880B2	公开(公告)日	2016-04-13
申请号	JP2011006280	申请日	2011-01-14
[标]申请(专利权)人(译)	三星显示有限公司		
申请(专利权)人(译)	三星移动显示的股票会社		
当前申请(专利权)人(译)	三星显示器的股票会社		
[标]发明人	姜哲圭		
发明人	姜 哲圭		
IPC分类号	G09G3/30 G09G3/20 H01L51/50		
CPC分类号	G09G3/325 G09G3/003 G09G3/3233 G09G3/3266 G09G2300/0426 G09G2300/0439 G09G2300/0809 G09G2300/0852 G09G2300/0861 G09G2310/08 G09G2330/00		
FI分类号	G09G3/30.J G09G3/20.624.B G09G3/20.611.D G09G3/20.660.X G09G3/20.611.A G09G3/20.611.G H05B33/14.A G09G3/3233 G09G3/3266 G09G3/3275 G09G3/3291		
F-TERM分类号	3K107/AA01 3K107/BB01 3K107/CC14 3K107/CC33 3K107/CC45 3K107/EE03 3K107/HH04 3K107/HH05 5C080/AA06 5C080/BB05 5C080/CC04 5C080/DD10 5C080/DD26 5C080/DD27 5C080/FF07 5C080/FF11 5C080/HH09 5C080/JJ02 5C080/JJ03 5C080/JJ04 5C380/AA01 5C380/AB06 5C380/BA01 5C380/BA06 5C380/BA10 5C380/BA28 5C380/BA38 5C380/BA39 5C380/BA47 5C380/BB08 5C380/CA08 5C380/CA12 5C380/CA53 5C380/CB01 5C380/CB16 5C380/CB17 5C380/CB26 5C380/CC07 5C380/CC26 5C380/CC27 5C380/CC33 5C380/CC39 5C380/CC41 5C380/CC52 5C380/CC64 5C380/CC65 5C380/CD024 5C380/CD027 5C380/CE19 5C380/DA02 5C380/DA06 5C380/DA35 5C380/DA44		
优先权	1020100109850 2010-11-05 KR		
其他公开文献	JP2012103660A		
外部链接	Espacenet		

摘要(译) 要解决的问题：提供一种能够进行低频驱动的像素和有机电致发光显示装置。解决方案：像素包括：有机发光二极管，其阴极连接到第二电源；第一晶体管，其第一电极连接到数据线，第二电极连接到第一节点，并且当扫描信号提供给扫描线时，第一晶体管导通；第一电容器，连接在第一节点和第三电源之间，并且对与从数据线提供的数据信号对应的电压充电；像素电路利用第一电容器的电压充电，并通过有机发光二极管将对应于充电电压的电流从第一电源提供给第二电源。	(21) 出願番号 特願2011-6280 (P2011-6280) (22) 出願日 平成23年1月14日 (2011.1.14) (65) 公開番号 特開2012-103660 (P2012-103660A) (43) 公開日 平成24年5月31日 (2012.5.31) 審査請求日 平成26年1月8日 (2014.1.8) (31) 優先権主張番号 10-2010-0109850 (32) 優先日 平成22年11月5日 (2010.11.5) (33) 優先権主張国 韓国 (KR)	(73) 特許権者 512187343 三星ディスプレイ株式会社 Samsung Display Co., Ltd. 大韓民国京畿道龍仁市器興区三星路1 (74) 代理人 110000981 アイ・ピー・デー国際特許業務法人 (72) 発明者 姜 哲圭 大韓民国京畿道龍仁市器興区農香洞山24 審査官 渡多江 達
	最終頁に続く	