

(19) 日本国特許庁(JP)

(12) 特 許 公 報(B2)

(11) 特許番号

特許第5224927号
(P5224927)

(45) 発行日 平成25年7月3日(2013.7.3)

(24) 登録日 平成25年3月22日(2013.3.22)

(51) Int.Cl.		F I			
G09G	3/30	(2006.01)	G09G	3/30	J
G09G	3/20	(2006.01)	G09G	3/20	624B
H01L	51/50	(2006.01)	G09G	3/20	642E
			G09G	3/20	622G
			H05B	33/14	A

請求項の数 10 (全 12 頁)

(21) 出願番号	特願2008-162808 (P2008-162808)	(73) 特許権者	512187343
(22) 出願日	平成20年6月23日(2008.6.23)		三星ディスプレイ株式会社
(65) 公開番号	特開2009-251590 (P2009-251590A)		Samsung Display Co., Ltd.
(43) 公開日	平成21年10月29日(2009.10.29)		大韓民国京畿道龍仁市器興区三星二路95
審査請求日	平成20年6月23日(2008.6.23)		95, Samsung 2 Ro, Gih
(31) 優先権主張番号	10-2008-0031089		eung-Gu, Yongin-City
(32) 優先日	平成20年4月3日(2008.4.3)		, Gyeonggi-Do, Korea
(33) 優先権主張国	韓国 (KR)	(74) 代理人	110000981
			アイ・ピー・ディー国際特許業務法人
		(74) 代理人	100095957
			弁理士 亀谷 美明
		(74) 代理人	100096389
			弁理士 金本 哲男

最終頁に続く

(54) 【発明の名称】 画素および有機電界発光表示装置

(57) 【特許請求の範囲】

【請求項1】

有機発光ダイオードと、
前記有機発光ダイオードに流れる電流量を制御するための画素回路とを備え、
前記画素回路は、
第1電源から前記有機発光ダイオードを経由して第2電源に流れる電流量を制御するための第1トランジスタと、
前記第1トランジスタのゲート電極と前記第2電源との間に位置するストレージキャパシタと、
前記第1トランジスタのゲート電極と、ブースト信号が供給されるブースト線との間に位置し、前記ブースト信号の供給の中断に応じて前記第1トランジスタのゲート電極の電圧を上昇させるブーストキャパシタと、
データ線と i (i は自然数) 番目の走査線に接続され、前記 i 番目の走査線に走査信号が供給される時にターンオンされて前記データ線から供給されるデータ信号を前記第1トランジスタの第1電極に供給するための第2トランジスタと、
前記第1トランジスタのゲート電極と第2電極との間に接続され、前記 i 番目の走査線に走査信号が供給される時にターンオンされる第3トランジスタと、
前記第1電源と前記第1トランジスタの第1電極との間に接続され、発光制御線に供給される発光制御信号に対応してターンオン及びターンオフされる第4トランジスタと、
前記第1トランジスタの第2電極と前記有機発光ダイオードとの間に接続され、前記発

10

20

光制御線に供給される発光制御信号に対応してターンオン及びターンオフされる第5トランジスタと、

初期化電源と前記第1トランジスタのゲート電極との間に接続され、 $i - 1$ 番目の走査線に走査信号が供給される時にターンオンされる第6トランジスタと、

を備え、

前記 $i - 1$ 番目の走査線に供給される走査信号及び前記 i 番目の走査線に供給される走査信号と重なるように前記発光制御線に発光制御信号が供給され、

前記 $i - 1$ 番目の走査線に供給される走査信号と同時にブースト信号が供給され、

前記発光制御線に供給される発光制御信号の供給が中断された後、前記ブースト信号の供給が中断されることを特徴とする画素。

10

【請求項2】

前記初期化電源は前記データ信号より低い電圧値に設定されることを特徴とする請求項1に記載の画素。

【請求項3】

前記初期化電源は負極性の電圧に設定されることを特徴とする請求項1に記載の画素。

【請求項4】

走査線に走査信号を順次供給し、発光制御線に発光制御信号を順次供給するための走査駆動部と、

ブースト線にブースト信号を順次供給するためのブースト駆動部と、

データ線にデータ信号を供給するためのデータ駆動部と、

前記データ信号に対応して所定輝度の光を生成する画素と、

を含み、

i (i は自然数)番目の水平ラインに位置する画素のそれぞれは、

有機発光ダイオードと、

第1電源から前記有機発光ダイオードを經由して第2電源に流れる電流量を制御するための第1トランジスタと、

前記第1トランジスタのゲート電極と前記第2電源との間に位置するストレージキャパシタと、

前記第1トランジスタのゲート電極と i 番目のブースト線との間に位置し、前記ブースト線に供給される前記ブースト信号の供給の中断に応じて前記第1トランジスタのゲート電極の電圧を上昇させるブーストキャパシタと、

20

30

データ線と i 番目の走査線に接続され、前記 i 番目の走査線に走査信号が供給される時にターンオンされて前記データ線から供給されるデータ信号を前記第1トランジスタの第1電極に供給するための第2トランジスタと、

前記第1トランジスタのゲート電極と第2電極との間に接続され、前記 i 番目の走査線に走査信号が供給される時にターンオンされる第3トランジスタと、

前記第1電源と前記第1トランジスタの第1電極との間に接続され、 i 番目の発光制御線に供給される発光制御信号に対応してターンオン及びターンオフされる第4トランジスタと、

前記第1トランジスタの第2電極と前記有機発光ダイオードとの間に接続され、前記 i 番目の発光制御線に供給される発光制御信号に対応してターンオン及びターンオフされる第5トランジスタと、

40

を備え、

前記走査駆動部は、 $i - 1$ 番目の走査線に供給される走査信号及び i 番目の走査線に供給される走査信号と重なるように i 番目の発光制御線に発光制御信号を供給し、

前記ブースト駆動部は、前記 $i - 1$ 番目の走査線に供給される走査信号と同時にブースト信号を供給し、前記 i 番目の発光制御線に供給される発光制御信号の供給が中断された後、前記ブースト信号の供給を中断することを特徴とする有機電界発光表示装置。

【請求項5】

前記ブースト信号が供給される時に前記ブースト線の電圧は第4電圧から第3電圧に下

50

降することを特徴とする請求項 4 に記載の有機電界発光表示装置。

【請求項 6】

前記第 3 電圧及び第 4 電圧の電圧差は前記データ線の寄生キャパシタと前記ストレージキャパシタのチャージシェアリングによる前記データ信号の電圧損失分を補償できるように設定されることを特徴とする請求項 5 に記載の有機電界発光表示装置。

【請求項 7】

前記ストレージキャパシタ及びブーストキャパシタの一端はポリで形成されることを特徴とする請求項 4 に記載の有機電界発光表示装置。

【請求項 8】

初期化電源と前記第 1 トランジスタのゲート電極との間に接続され、 $i - 1$ 番目の走査線に走査信号が供給される時にターンオンされる第 6 トランジスタを更に備えることを特徴とする請求項 4 に記載の有機電界発光表示装置。

10

【請求項 9】

前記初期化電源は前記データ信号より低い電圧値に設定されることを特徴とする請求項 8 に記載の有機電界発光表示装置。

【請求項 10】

前記初期化電源は負極性の電圧に設定されることを特徴とする請求項 8 に記載の有機電界発光表示装置。

20

【発明の詳細な説明】

【技術分野】

【0001】

本発明は、画素および有機電界発光表示装置に関する。

【背景技術】

【0002】

最近、陰極線管 (Cathode Ray Tube) の短所である重さと体積を減らすことができる各種の平板表示装置が開発されている。平板表示装置としては、液晶表示装置 (Liquid Crystal Display)、電界放出表示装置 (Field Emission Display)、プラズマ表示パネル (Plasma Display Panel) 及び有機電界発光表示装置 (Organic Light Emitting Display Device) などが挙げられる。

30

【0003】

平板表示装置のうち、有機電界発光表示装置は電子と正孔の再結合によって光を発生する有機発光ダイオード (Organic Light Emitting Diode) を用いて映像を表示する。このような有機電界発光表示装置は、速い応答速度を有すると共に、低い消費電力で駆動されるという長所がある。一般的な有機電界発光表示装置は画素毎に形成される駆動トランジスタを用いてデータ信号に対応する電流を有機発光ダイオードに供給することで、有機発光ダイオードで光を発生させる。

【0004】

40

そのために、画素のそれぞれにはデータ信号に対応する電圧を充電するためのストレージキャパシタが含まれる。ストレージキャパシタはデータ線に供給されるデータ信号に対応する電圧を充電し、充電された電圧を駆動トランジスタに供給する。従って、所望の階調の映像を表示するためにはストレージキャパシタにデータ信号に対応する電圧を正確に充電しなければならない。

【0005】

しかしながら、従来の有機電界発光表示装置ではストレージキャパシタに所望の電圧を正確に充電できないという問題点がある。詳細に説明すれば、データ信号はデータ線を經由してストレージキャパシタに供給される。ここで、データ線には寄生キャパシタが存在し、それにより、データ線に供給されるデータ信号は寄生キャパシタを充電しながら、ス

50

トレージキャパシタに供給される。この場合、寄生キャパシタとストレージキャパシタのチャージシェアリングによってストレージキャパシタは所望のデータ信号に対応する電圧を充電できない。特に、有機電界発光表示装置でブラックを表現する場合、灰色の階調が表現されて表示品質が低下してしまう。

【 0 0 0 6 】

【特許文献 1】大韓民国特許公開第 2 0 0 7 - 0 0 2 5 1 5 1 号

【発明の開示】

【発明が解決しようとする課題】

【 0 0 0 7 】

そこで、本発明は、上記問題に鑑みてなされたものであり、本発明の目的とするところは、製造コストを低減すると共に、黒階調が安定的に表現可能な、新規かつ改良された画素および有機電界発光表示装置を提供することにある。

10

【課題を解決するための手段】

【 0 0 0 8 】

上記課題を解決するために、本発明のある観点によれば、有機発光ダイオードと、前記有機発光ダイオードに流れる電流量を制御するための画素回路とを備える画素が提供される。より詳細には、前記画素回路は、第 1 電源から前記有機発光ダイオードを経由して第 2 電源に流れる電流量を制御するための第 1 トランジスタと、前記第 1 トランジスタのゲート電極と前記第 2 電源との間に位置するストレージキャパシタと、前記第 1 トランジスタのゲート電極とブースト線との間に位置するブーストキャパシタとを備える。

20

【 0 0 0 9 】

前記画素回路は、データ線と i (i は自然数) 番目の走査線に接続され、前記 i 番目の走査線に走査信号が供給される時にターンオンされて前記データ線から供給されるデータ信号を前記第 1 トランジスタの第 1 電極に供給するための第 2 トランジスタと、前記第 1 トランジスタのゲート電極と第 2 電極との間に接続され、前記 i 番目の走査線に走査信号が供給される時にターンオンされる第 3 トランジスタと、前記第 1 電源と前記第 1 トランジスタの第 1 電極との間に接続され、発光制御線に供給される発光制御信号に対応してターンオン及びターンオフされる第 4 トランジスタと、前記第 1 トランジスタの第 2 電極と前記有機発光ダイオードとの間に接続され、前記発光制御線に供給される発光制御信号に対応してターンオン及びターンオフされる第 5 トランジスタとを備えてもよい。

30

【 0 0 1 0 】

初期化電源と前記第 1 トランジスタのゲート電極との間に接続され、 $i - 1$ 番目の走査線に走査信号が供給される時にターンオンされる第 6 トランジスタを更に備えてもよい。

【 0 0 1 1 】

前記初期化電源は前記データ信号より低い電圧値に設定されてもよい。また、前記初期化電源は負極性の電圧に設定されてもよい。

【 0 0 1 2 】

また、上記課題を解決するために、本発明の別の観点によれば、走査線に走査信号を順次供給し、発光制御線に発光制御信号を順次供給するための走査駆動部と、ブースト線にブースト信号を順次供給するためのブースト駆動部と、データ線にデータ信号を供給するためのデータ駆動部と、前記データ信号に対応して所定輝度の光を生成する画素とを備える有機電界発光表示装置が提供される。より詳細には、 i (i は自然数) 番目の水平ラインに位置する画素のそれぞれは、有機発光ダイオードと、第 1 電源から前記有機発光ダイオードを経由して第 2 電源に流れる電流量を制御するための第 1 トランジスタと、前記第 1 トランジスタのゲート電極と前記第 2 電源との間に位置するストレージキャパシタと、前記第 1 トランジスタのゲート電極と i 番目のブースト線との間に位置するブーストキャパシタとを備える。

40

【 0 0 1 3 】

前記画素のそれぞれは、データ線と i 番目の走査線に接続され、前記 i 番目の走査線に走査信号が供給される時にターンオンされて前記データ線から供給されるデータ信号を前

50

記第 1 トランジスタの第 1 電極に供給するための第 2 トランジスタと、前記第 1 トランジスタのゲート電極と第 2 電極との間に接続され、前記 i 番目の走査線に走査信号が供給される時にターンオンされる第 3 トランジスタと、前記第 1 電源と前記第 1 トランジスタの第 1 電極との間に接続され、 i 番目の発光制御線に供給される発光制御信号に対応してターンオン及びターンオフされる第 4 トランジスタと、前記第 1 トランジスタの第 2 電極と前記有機発光ダイオードとの間に接続され、前記 i 番目の発光制御線に供給される発光制御信号に対応してターンオン及びターンオフされる第 5 トランジスタとを備えてもよい。

【0014】

前記走査駆動部は、 $i - 1$ 番目の走査線に供給される走査信号及び i 番目の走査線に供給される走査信号と重なるように i 番目の発光制御線に発光制御信号を供給してもよい。

10

【0015】

前記ブースト駆動部は前記 i 番目の走査線に供給される走査信号と同時にブースト信号を供給し、前記 i 番目の発光制御線に供給される発光制御信号の供給が中断された後、前記ブースト信号の供給を中断してもよい。

【0016】

前記ブースト信号が供給される時に前記ブースト線の電圧は第 4 電圧から第 3 電圧に下降してもよい。

【0017】

前記第 3 電圧及び第 4 電圧の電圧差は前記データ線の寄生キャパシタと前記ストレージキャパシタのチャージシェアリングによる前記データ信号の電圧損失分を補償できるように設定されてもよい。

20

【0018】

前記ストレージキャパシタ及びブーストキャパシタの一側端はポリで形成されてもよい。

【0019】

初期化電源と前記第 1 トランジスタのゲート電極との間に接続され、 $i - 1$ 番目の走査線に走査信号が供給される時にターンオンされる第 6 トランジスタを更に備えてもよい。

【0020】

前記初期化電源は前記データ信号より低い電圧値に設定されてもよい。また、前記初期化電源は負極性の電圧に設定されてもよい。

30

【発明の効果】

【0021】

以上説明したように本発明にかかる画素および有機電界発光表示装置によれば、製造コストを低減すると共に、黒階調が安定的に表現することができる。

【発明を実施するための最良の形態】

【0022】

以下、添付の図面を参照しつつ、本発明の実施形態を説明する。ここで、第 1 構成要素と第 2 構成要素が連結されると説明するにあたり、第 1 構成要素は第 2 構成要素と直接連結されてもよく、第 3 構成要素を介して第 2 構成要素と間接的に連結されてもよい。また、本発明の完全な理解のための必須でない構成要素は明確性を図るために省略する。更に、同一部分には同一符号を付す。

40

【0023】

図 1 は、本発明の実施形態による有機電界発光表示装置を示す図である。図 1 を参照すると、本発明の実施形態による有機電界発光表示装置は、走査駆動部 110、データ駆動部 120、画素部 130、タイミング制御部 150 及びブースト駆動部 160 を備える。

【0024】

画素部 130 は、走査線 $S_1 \sim S_n$ 、発光制御線 $E_1 \sim E_n$ 、ブースト線 $B_1 \sim B_n$ 及びデータ線 $D_1 \sim D_m$ により区画された領域に位置する複数の画素 140 を備える。画素 140 のそれぞれはデータ線 D から供給されるデータ信号に対応して所定輝度の光を生成する。

50

【 0 0 2 5 】

このために、画素 1 4 0 のそれぞれは 2 つの走査線、1 つのデータ線、1 つのブースト線、第 1 電源 E L V D D を供給するための電源線及び初期化電源を供給するための初期化電源線（図示せず）と接続される。例えば、最後の水平ラインに位置する画素 1 4 0 のそれぞれは第 $n - 1$ の走査線 $S_{n - 1}$ 、第 n の走査線 S_n 、データ線 D 、ブースト線 B_n 、電源線及び初期化電源線と接続される。一方、本実施形態では、最初の水平ラインに位置する画素 1 4 0 と接続されるように第 0 の走査線 S_0 が追加で形成される。

【 0 0 2 6 】

走査駆動部 1 1 0 は、タイミング制御部 1 5 0 の制御によって走査信号を生成し、生成された走査信号を走査線 $S_0 \sim S_n$ に順次供給する。そして、走査駆動部 1 1 0 は発光制御信号を生成し、生成された発光制御信号を発光制御線 $E_1 \sim E_n$ に順次供給する。ここで、 i (i は自然数) 番目の発光制御線 E_i に供給される発光制御信号は $i - 1$ 番目の走査線 $S_{i - 1}$ 及び i 番目の走査線 S_i に供給される走査信号と重なるように供給される。

10

【 0 0 2 7 】

ブースト駆動部 1 6 0 は、タイミング制御部 1 5 0 の制御によってブースト信号を生成し、生成されたブースト信号をブースト線 $B_1 \sim B_n$ に順次供給する。ここで、 i 番目のブースト線 B_i に供給されるブースト信号は i 番目の発光制御線 E_i に供給される発光制御信号より遅く供給され、発光制御信号の供給が中断された後に供給が中断される。実際に、 i 番目のブースト線 B_i に供給されるブースト信号は $i - 1$ 番目の走査線 $S_{i - 1}$ に供給される走査信号と同時に供給される。そして、ブースト駆動部 1 6 0 は走査駆動部 1 1 0 の内部に設置されることもできる。

20

【 0 0 2 8 】

データ駆動部 1 2 0 は、タイミング制御部 1 5 0 の制御によってデータ信号を生成し、生成されたデータ信号をデータ線 $D_1 \sim D_m$ に供給する。ここで、データ線 $D_1 \sim D_m$ に供給されるデータ信号は水平期間毎に供給される。

【 0 0 2 9 】

タイミング制御部 1 5 0 は外部から同期信号（図示せず）の供給を受けて走査駆動部 1 1 0、データ駆動部 1 2 0 及びブースト駆動部 1 6 0 を制御する。また、タイミング制御部 1 5 0 は外部から供給されるデータ（図示せず）を再び整理してデータ駆動部 1 2 0 に供給する。

30

【 0 0 3 0 】

図 2 は、図 1 に示した画素の実施形態を示す回路図である。図 2 では、説明の便宜上、第 n のブースト線 B_n 及び第 m のデータ線 D_m と接続されている画素を示す。

【 0 0 3 1 】

図 2 を参照すると、本発明の実施形態による画素 1 4 0 は、有機発光ダイオード O L E D と、データ線 D_m 、走査線 $S_{n - 1}$ 、 S_n 、ブースト線 B_n 及び発光制御線 E_n に接続されて有機発光ダイオード O L E D を制御するための画素回路 1 4 2 を備える。

【 0 0 3 2 】

有機発光ダイオード O L E D のアノード電極は画素回路 1 4 2 に接続され、カソード電極は第 2 電源 E L V S S に接続される。このような有機発光ダイオード O L E D は画素回路 1 4 2 から供給される電流量に対応して所定輝度の光を生成する。

40

【 0 0 3 3 】

画素回路 1 4 2 は、第 1 電源 E L V D D から有機発光ダイオード O L E D を経由して第 2 電源 E L V S S に流れる電流量を制御する（第 1 電源 E L V D D の電圧は第 2 電源 E L V S S の電圧より高く設定される）。このために、画素回路 1 4 2 は 6 つのトランジスタ $M_1 \sim M_6$ と、ストレージキャパシタ C_{st} 及びブーストキャパシタ C_b を備える。

【 0 0 3 4 】

第 1 トランジスタ M_1 (P M O S トランジスタ) の第 1 電極は第 4 トランジスタ M_4 を経由して第 1 電源 E L V D D に接続され、第 2 電極は第 5 トランジスタ M_5 を経由して有機発光ダイオード O L E D に接続される。そして、第 1 トランジスタ M_1 のゲート電極は

50

第1ノードN1に接続される。このような第1トランジスタM1は、ストレージキャパシタCstに充電された電圧、即ち、第1ノードN1に印加される電圧に対応する電流を有機発光ダイオードOLEDに供給する。

【0035】

ここで、第1電極はドレイン電極及びソース電極のいずれかに設定され、第2電極は第1電極と異なる電極に設定される。例えば、第1電極がソース電極に設定されると、第2電極はドレイン電極に設定される。

【0036】

第3トランジスタM3の第1電極は第1トランジスタM1の第2電極に接続され、第2電極は第1トランジスタM1のゲート電極に接続される。そして、第3トランジスタM3のゲート電極は第nの走査線Snに接続される。このような第3トランジスタM3は第nの走査線Snに走査信号が供給される時にターンオンされて第1トランジスタM1をダイオード形態に接続させる。

10

【0037】

第2トランジスタM2の第1電極はデータ線Dmに接続され、第2電極は第1トランジスタM1の第1電極に接続される。そして、第2トランジスタM2のゲート電極は第nの走査線Snに接続される。このような第2トランジスタM2は、第nの走査線Snに走査信号が供給される時にターンオンされてデータ線Dmに供給されるデータ信号を第1トランジスタM1の第1電極に供給する。

【0038】

20

第4トランジスタM4の第1電極は第1電源ELVDDに接続され、第2電極は第1トランジスタM1の第1電極に接続される。そして、第4トランジスタM4のゲート電極は発光制御線Enに接続される。このような第4トランジスタM4は発光制御信号が供給されない時（即ち、ロー電圧が供給される時）にターンオンされて第1電源ELVDDと第1トランジスタM1を電氣的に接続させる。

【0039】

第5トランジスタM5の第1電極は第1トランジスタM1に接続され、第2電極は有機発光ダイオードOLEDに接続される。そして、第5トランジスタM5のゲート電極は発光制御線Enに接続される。このような第5トランジスタM5は発光制御信号が供給されない時（即ち、ロー電圧が供給される時）にターンオンされて第1トランジスタM1と有機発光ダイオードOLEDを電氣的に接続させる。

30

【0040】

第6トランジスタM6の第1電極はストレージキャパシタCst及び第1トランジスタM1のゲート電極（即ち、第1ノードN1）に接続され、第2電極は初期化電源Vintに接続される。そして、第6トランジスタM6のゲート電極は第n-1の走査線Sn-1に接続される。このような第6トランジスタM6は第n-1の走査線Sn-1に走査信号が供給される時にターンオンされて第1ノードN1を初期化する。このために、初期化電源Vintの電圧値はデータ信号の電圧値より低い電圧、例えば、負極性の電圧値に設定される。

【0041】

40

ストレージキャパシタCstは、第1トランジスタM1のゲート電極と第2電源ELVSSとの間に接続される。このようなストレージキャパシタCstは、データ信号に対応する電圧を充電する。

【0042】

ブーストキャパシタCbは、第1トランジスタM1のゲート電極とブースト線Bnとの間に形成される。このようなブーストキャパシタCbは、ストレージキャパシタCstに電圧が充電された後に第1トランジスタM1のゲート電極の電圧を上昇させる。ここで、ストレージキャパシタCstに電圧が充電された後に第1トランジスタM1のゲート電極の電圧が上昇すれば、黒階調（他の階調も含む）を正確に表現できる。

【0043】

50

図3は、図2に示した画素の駆動方法を示す波形図である。図2及び図3を参照して動作過程を説明すれば、まず、第 $n-1$ の走査線 S_{n-1} に走査信号が供給される前に第 n の発光制御線 E_n に発光制御信号(ハイ電圧)が供給されて第4トランジスタ M_4 及び第5トランジスタ M_5 がターンオフされる。

【0044】

その後、第 $n-1$ の走査線 S_{n-1} に走査信号が供給されると同時に、第 n のブースト線 B_n にブースト信号(ロー電圧)が供給される。第 $n-1$ の走査線 S_{n-1} に走査信号が供給されると、第6トランジスタ M_6 がターンオンされる。第6トランジスタ M_6 がターンオンされると、第1ノード N_1 が初期化電源 V_{int} と接続される。すると、第1ノード N_1 が初期化電源 V_{int} の電圧に初期化される。

10

【0045】

第 n のブースト線 B_n にブースト信号が供給されると、ブーストキャパシタ C_b の第1端子に第3電圧 V_3 の電圧が供給される。第1ノード N_1 が初期化電源 V_{int} の電圧に初期化された後、第 n の走査線 S_n に走査信号が供給される。第 n の走査線 S_n に走査信号が供給されると、第2トランジスタ M_2 及び第3トランジスタ M_3 がターンオンされる。

【0046】

第2トランジスタ M_2 がターンオンされると、データ線 D_m に供給されるデータ信号が第1トランジスタ M_1 の第1電極に供給される。第3トランジスタ M_3 がターンオンされると、第1トランジスタ M_1 がダイオード形態に接続される。

20

【0047】

ここで、第1ノード N_1 の電圧が初期化電源 V_{int} の電圧に初期化されるため(即ち、データ信号の電圧より低く設定されるため)、第1トランジスタ M_1 がターンオンされる。第1トランジスタ M_1 がターンオンされると、データ信号が第1トランジスタ M_1 及び第3トランジスタ M_3 を経由して第1ノード N_1 に供給される。このとき、ストレージキャパシタ C_{st} はデータ信号に対応する電圧及び第1トランジスタ M_1 の閾値電圧に対応する電圧を充電する。

【0048】

一方、データ線 D_m の寄生キャパシタとストレージキャパシタ C_{st} のチャージシェアリングによってデータ信号の電圧は所望の電圧より低い電圧に設定される。これにより、ストレージキャパシタ C_{st} に所望の電圧が充電できなくなる。

30

【0049】

ストレージキャパシタ C_{st} に所定の電圧が充電された後に第 n の走査線 S_n に供給される走査信号及び第 n の発光制御線 E_n に供給される発光制御信号の供給が中断される。第 n の発光制御線 E_n に発光制御信号の供給が中断された後、第 n のブースト線 B_n にブースト信号の供給が中断される。

【0050】

第 n のブースト線 B_n にブースト信号の供給が中断されると、第 n のブースト線 B_n の電圧は第3電圧 V_3 から第4電圧 V_4 に上昇する。第 n のブースト線 B_n の電圧が上昇すれば、ブーストキャパシタ C_b によって第1ノード N_1 の電圧も上昇する。ブーストキャパシタ C_b によって第1ノード N_1 の電圧が上昇すれば、所望の輝度の映像を表示できる。

40

【0051】

このために、第3電圧 V_3 及び第4電圧 V_4 の電圧値はチャージシェアリングによって損失したデータ信号の電圧が補償され得るように設定される。例えば、第3電圧 V_3 は第2電源 $ELVSS$ に設定され、第4電圧 V_4 は初期化電源 V_{int} の電圧に設定され得る。

前述したように、本実施形態ではブースト線 B_n と第1トランジスタ M_1 のゲート電極との間に形成されたブーストキャパシタ C_b を用いて第1トランジスタ M_1 のゲート電極の電圧を上昇させる。この場合、データ線 D_m の寄生キャパシタとストレージキャパシタ C

50

s tとの間のチャージシェアリングによるデータ信号の電圧損失を補償できる。そして、これにより、所望の輝度の映像を表示できるという長所がある。

【0052】

一方、本実施形態において、ストレージキャパシタC s tは第2電源E L V S Sと第1ノードN 1との間に形成される。このように、ストレージキャパシタC s tが第2電源E L V S Sと第1ノードN 1との間に位置すれば、ストレージキャパシタC s tを形成するためのマスク数を減少させることができる。

【0053】

詳細に説明すれば、一般に、ストレージキャパシタC s tはポリ (p o l y) を結晶化して金属処理し、金属処理されたポリとゲート金属 (M e t a l C a p) との間の重畳面積を用いて電圧を格納する (容量を増やすために、ゲート金属とソース/ドレイン金属との間の重畳面積を追加で用いることもある)。しかしながら、ポリを結晶化するために、工程過程でマスクが追加され、これにより、製造コストが増加してしまうという問題点が生じる。

【0054】

従って、本実施形態のストレージキャパシタC s tはポリとゲート金属 (M O S C a p) との間の重畳面積を用いて形成する (容量を増やすために、ゲート金属とソース/ドレイン金属との間の重畳面積を追加で用いることができる)。この場合、ポリを結晶化するためのマスクが除去されて製造コストを低減できる。

【0055】

一方、ストレージキャパシタC s tの一侧がポリに設定される場合、即ち、M O S キャパシタが正常に動作するために、ストレージキャパシタC s tの両側端の電圧は - 4 V 以下で (例えば、E L V S S - データ信号の電圧が - 4 V 以下に設定されなければならない) 駆動されなければならない。

【0056】

本実施形態においては、ストレージキャパシタC s tが第2電源E L V S Sと第1ノードN 1との間に位置するため、M O S キャパシタに安定的に電圧を充電できる。同様に、本実施形態では第1ノードN 1とブースト線B nとの間に位置するブーストキャパシタC bもM O S キャパシタで形成する。ブーストキャパシタC bがM O S キャパシタで形成されてもブーストキャパシタC bは安定的に駆動される。

【0057】

図4は、黒階調を表現する場合に画素に含まれるキャパシタをM O S キャパシタ又はM E T A L キャパシタで形成する際の駆動トランジスタの閾値電圧の変化に対応する消費電力を示す図である。図5において、第2電源E L V S Sは - 5 . 4 V に設定し、初期化電源V i n tの電圧は - 2 V に設定する。そして、データ信号の電圧範囲は1 V ~ 4 V に設定される。

【0058】

図4を参照すると、本実施形態では赤色画素、緑色画素及び青色画素にそれぞれ含まれるストレージキャパシタC s t及びブーストキャパシタC bをM O S キャパシタで形成する場合にもM E T A L キャパシタと同様に安定的に駆動される。

【0059】

以上説明したように、本実施形態よれば、ブーストキャパシタを用いて駆動トランジスタのゲート電極の電圧を上昇させるために、所望の階調の映像を表示できるという効果を奏する。また、本実施形態によれば、ストレージキャパシタ及びブーストキャパシタをM O S キャパシタで形成するため、製造コストを低減できる。

【0060】

なお、添付図面を参照しながら本発明の好適な実施形態について説明したが、本発明は係る例に限定されないことは言うまでもない。当業者であれば、特許請求の範囲に記載された範疇内において、各種の変更例または修正例に想到し得ることは明らかであり、それらについても当然に本発明の技術的範囲に属するものと了解される。

10

20

30

40

50

【図面の簡単な説明】

【0061】

【図1】本発明の実施形態による有機電界発光表示装置を示す図である。

【図2】図1に示した画素の実施形態を示す図である。

【図3】図2に示した画素の駆動方法を示す波形図である。

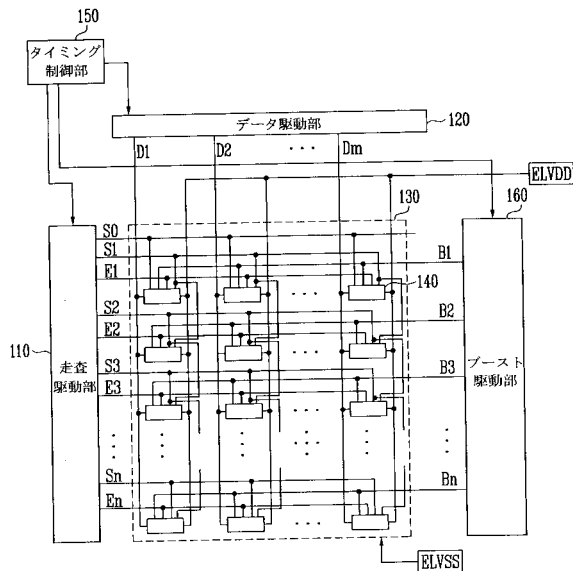
【図4】黒階調を表現する場合に画素に含まれるキャパシタをMOSキャパシタ又はMETALキャパシタで形成する際の駆動トランジスタの閾値電圧の変化に対応する消費電力を示す図である。

【符号の説明】

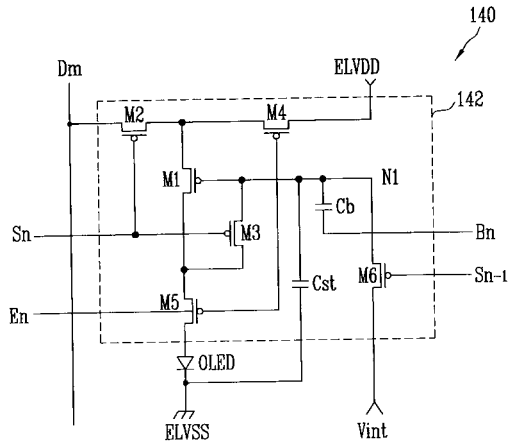
【0062】

- 110 走査駆動部
- 120 データ駆動部
- 130 画素部
- 140 画素
- 142 画素回路
- 150 タイミング制御部
- 160 ブースト駆動部

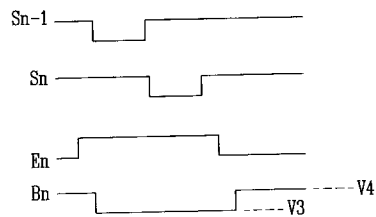
【図1】



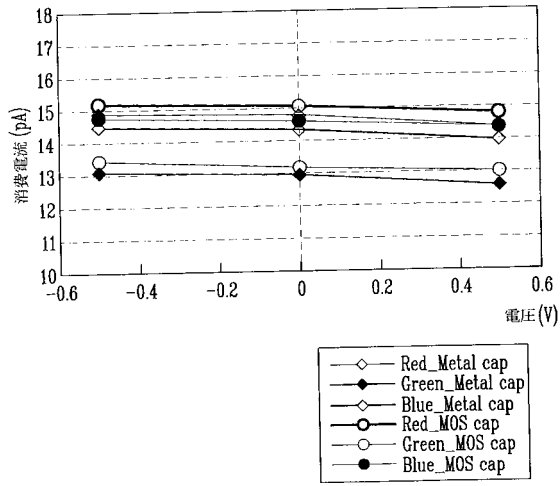
【図2】



【図3】



【 図 4 】



フロントページの続き

(74)代理人 100101557

弁理士 萩原 康司

(72)発明者 金 東輝

大韓民国京畿道水原市靈通区 シン 洞 5 7 5 番地

(72)発明者 金 陽完

大韓民国京畿道水原市靈通区 シン 洞 5 7 5 番地

審査官 奈良田 新一

(56)参考文献 特開 2 0 0 4 - 0 2 9 7 9 1 (J P , A)

特開 2 0 0 8 - 0 4 0 4 5 1 (J P , A)

特開平 1 0 - 3 1 9 9 0 8 (J P , A)

特開 2 0 0 0 - 1 6 3 0 1 5 (J P , A)

特開 2 0 0 1 - 1 4 7 6 6 5 (J P , A)

(58)調査した分野(Int.Cl. , DB名)

G 0 9 G 3 / 2 0 , 3 / 3 0 - 3 / 3 2

H 0 1 L 5 1 / 5 0

专利名称(译)	像素和有机电致发光显示装置		
公开(公告)号	JP5224927B2	公开(公告)日	2013-07-03
申请号	JP2008162808	申请日	2008-06-23
[标]申请(专利权)人(译)	三星显示有限公司		
申请(专利权)人(译)	三星移动显示的股票会社		
当前申请(专利权)人(译)	三星显示器的股票会社		
[标]发明人	金東輝 金陽完		
发明人	金 東輝 金 陽完		
IPC分类号	G09G3/30 G09G3/20 H01L51/50		
CPC分类号	G09G3/3233 G09G3/3266 G09G2300/0819 G09G2300/0852 G09G2300/0861 G09G2310/0262 G09G2310/0275 G09G2320/0223 G09G2320/0238		
FI分类号	G09G3/30.J G09G3/20.624.B G09G3/20.642.E G09G3/20.622.G H05B33/14.A G09G3/3233 G09G3/3266 G09G3/3275 G09G3/3291		
F-TERM分类号	3K107/AA01 3K107/BB01 3K107/CC31 3K107/CC45 3K107/EE03 3K107/HH05 5C080/AA06 5C080/BB05 5C080/CC03 5C080/DD01 5C080/DD27 5C080/FF11 5C080/HH09 5C080/JJ02 5C080/JJ03 5C080/JJ04 5C080/JJ05 5C380/AA01 5C380/AB06 5C380/AB34 5C380/BA19 5C380/BA28 5C380/BA46 5C380/BB19 5C380/CA08 5C380/CA12 5C380/CB01 5C380/CB17 5C380/CB19 5C380/CC06 5C380/CC07 5C380/CC26 5C380/CC33 5C380/CC39 5C380/CC42 5C380/CC52 5C380/CC55 5C380/CC64 5C380/CD026 5C380/CE19 5C380/DA02 5C380/DA06 5C380/DA46		
优先权	1020080031089 2008-04-03 KR		
其他公开文献	JP2009251590A		
外部链接	Espacenet		

摘要(译)

提供一种像素和有机电致发光显示装置。一种有机发光二极管和像素电路，包括用于控制流过有机发光二极管的电流量的像素电路，其中像素电路从第一电源穿过有机发光二极管存储电容器位于第一晶体管的栅极和第二电源之间，第一晶体管的栅极和升压线升压电容位于升压电容之间。 点域1

【 図 1 】

