

(19) 日本国特許庁(JP)

(12) 特 許 公 報(B2)

(11) 特許番号

特許第4994958号  
(P4994958)

(45) 発行日 平成24年8月8日(2012.8.8)

(24) 登録日 平成24年5月18日(2012.5.18)

(51) Int.Cl.	F I	
<b>G09G 3/30 (2006.01)</b>	G09G 3/30	J
<b>G09G 3/20 (2006.01)</b>	G09G 3/20	670J
<b>HO1L 51/50 (2006.01)</b>	G09G 3/20	611H
	G09G 3/20	624B
	G09G 3/20	642P
請求項の数 20 (全 17 頁) 最終頁に続く		

(21) 出願番号 特願2007-148425 (P2007-148425)  
 (22) 出願日 平成19年6月4日(2007.6.4)  
 (65) 公開番号 特開2008-262144 (P2008-262144A)  
 (43) 公開日 平成20年10月30日(2008.10.30)  
 審査請求日 平成19年6月4日(2007.6.4)  
 (31) 優先権主張番号 10-2007-0035007  
 (32) 優先日 平成19年4月10日(2007.4.10)  
 (33) 優先権主張国 韓国 (KR)

(73) 特許権者 308040351  
 三星モバイルディスプレイ株式会社  
 Samsung Mobile Display Co., Ltd.  
 大韓民国京畿道龍仁市器興区農書洞山24  
 San #24 Nongseo-Dong,  
 Giheung-Gu, Yongin-City,  
 Gyeonggi-Do 446-711  
 Republic of KOREA  
 (74) 代理人 100146835  
 弁理士 佐伯 義文  
 (74) 代理人 100089037  
 弁理士 渡邊 隆

最終頁に続く

(54) 【発明の名称】 画素およびこれを利用した有機電界発光表示装置およびその駆動方法

(57) 【特許請求の範囲】

【請求項1】

有機発光ダイオードと、  
 前記有機発光ダイオードに電流を供給するための第2トランジスタと、  
 前記第2トランジスタの閾値電圧を補償するための画素回路と、  
 前記有機発光ダイオードの劣化を補償するために前記第2トランジスタのゲート電極電圧を制御する補償部を具備し、  
 前記補償部は、前記有機発光ダイオードと第1電源の間に、前記有機発光ダイオードのアノード電極に接続される第7トランジスタと前記第7トランジスタと前記第1電源との間に直列接続される第8トランジスタと、  
 前記第7トランジスタおよび第8トランジスタの共通ノードである第2ノードと前記第2トランジスタのゲート電極と電気的に接続される第1ノードとの間に位置され、直列に接続される第1フィードバックキャパシタおよび第2フィードバックキャパシタと、  
 前記第1フィードバックキャパシタおよび第2フィードバックキャパシタの間の共通ノードである第3ノードと所定の電圧源の間に接続され、そのゲート電極が接続される第i + 1発光制御線に発光制御信号が供給される時ターンオンされて前記第3ノードと前記所定の電圧源とを電気的に接続させる第9トランジスタと、を備え、  
 前記画素回路は、i (i は自然数) 番目走査線およびデータ線と接続され、前記i番目走査線に走査信号が供給される時ターンオンされて、前記データ線に供給されるデータ信号を前記第2トランジスタのソースである第1電極に供給するための第1トランジスタと

前記第 2 トランジスタの第 2 電極と前記第 1 ノードの間に接続され、前記  $i$  番目走査線に走査信号が供給される時ターンオンされる第 3 トランジスタと、

初期化電源と前記第 1 ノードの間に接続され、 $i - 1$  番目走査線に走査信号が供給される時ターンオンされる第 4 トランジスタと、

前記第 2 トランジスタの第 1 電極と前記第 1 電源の間に接続され、 $i$  番目発光制御線に発光制御信号が供給されない時ターンオンされる第 5 トランジスタと、

前記第 2 トランジスタの第 2 電極と前記有機発光ダイオードの アノードとの間に接続され、前記  $i$  番目発光制御線に発光制御信号が供給されない時ターンオンされる第 6 トランジスタと、

10

前記第 1 ノードと前記第 1 電源の間に接続されるストレージキャパシタと、を備え、

前記初期化電源は、前記データ信号より低い電圧値に設定され、

前記第 7 トランジスタおよび第 8 トランジスタは交替的にターンオンおよびターンオフされ、

前記  $i$  番目発光制御線に供給される発光制御信号は、前記  $i - 1$  番目走査線および  $i$  番目走査線に供給される走査信号と重畳されるように供給され、

前記第 7 トランジスタは、 $i + 1$  番目走査線に走査信号が供給される時ターンオンされて、前記第 2 ノードに前記有機発光ダイオードに印加される電圧を供給し、

前記第 8 トランジスタは、 $i + 1$  番目発光制御線に発光制御信号が供給されない時ターンオンされて、前記第 2 ノードに前記第 1 電源の電圧を供給し、

20

前記所定の電圧源は、前記第 1 電源および前記初期化電源のうちいずれか一つであり、

前記第 2 トランジスタは P M O S トランジスタである

ことを特徴とする画素。

#### 【請求項 2】

前記第 7 トランジスタは、 $i + 1$  番目走査線に走査信号が供給される時ターンオンされて、

前記第 2 ノードに前記有機発光ダイオードに印加される電圧を供給して、前記第 8 トランジスタは、 $i + 2$  番目発光制御線に発光制御信号が供給されない時ターンオンされて、

前記第 2 ノードに前記第 1 電源の電圧を供給する

ことを特徴とする請求項 1 に記載の画素。

30

#### 【請求項 3】

前記第 7 トランジスタは N M O S で形成されて、前記第 8 トランジスタは P M O S で形成される

ことを特徴とする請求項 2 に記載の画素。

#### 【請求項 4】

前記第 9 トランジスタは、 $i + 1$  番目発光制御線に発光制御信号が供給される時ターンオンされて、前記第 3 ノードの電圧を前記所定の電圧源に維持する

ことを特徴とする請求項 1 に記載の画素。

#### 【請求項 5】

前記第 9 トランジスタは N M O S で形成される

ことを特徴とする請求項 4 に記載の画素。

40

#### 【請求項 6】

走査線に走査信号を順次的に供給して、発光制御線に発光制御信号を順次的に供給するための走査駆動部と、

データ線にデータ信号を供給するためのデータ駆動部と、

前記走査線およびデータ線によって区画された領域に位置される画素を含み、

前記画素各々は有機発光ダイオードと、

前記有機発光ダイオードに電流を供給するための第 2 トランジスタと、

前記第 2 トランジスタの閾値電圧を補償するための画素回路と、

前記有機発光ダイオードの劣化を補償するために前記第 2 トランジスタのゲート電極電

50

圧を制御する補償部を具備し、

前記補償部は、前記有機発光ダイオードと第 1 電源の間に接続される第 7 トランジスタおよび第 8 トランジスタと、

前記第 7 トランジスタおよび第 8 トランジスタの共通ノードである第 2 ノードと前記第 2 トランジスタのゲート電極と電氣的に接続される第 1 ノードの間に位置される第 1 フィードバックキャパシタおよび第 2 キャパシタと、

前記第 1 フィードバックキャパシタおよび第 2 フィードバックキャパシタの間の共通ノードである第 3 ノードと所定の電圧源の間に接続される第 9 トランジスタと、を備え、

前記画素は、請求項 1 乃至請求項 5 のいずれか一項に記載の画素である

ことを特徴とする有機電界発光表示装置。

10

【請求項 7】

前記走査駆動部は、 $i$  ( $i$  は自然数) - 1 番目走査線および  $i$  番目走査線に供給される走査信号と重畳されるように  $i$  番目発光制御線に発光制御信号を供給する

ことを特徴とする請求項 6 に記載の有機電界発光表示装置。

【請求項 8】

前記画素回路は、前記  $i$  番目走査線およびデータ線と接続され、前記  $i$  番目走査線に走査信号が供給される時ターンオンされて、前記データ線に供給されるデータ信号を前記第 2 トランジスタの第 1 電極に供給するための第 1 トランジスタと、

前記第 2 トランジスタの第 2 電極と前記第 1 ノードの間に接続され、前記  $i$  番目走査線に走査信号が供給される時ターンオンされる第 3 トランジスタと、

20

初期化電源と前記第 1 ノードの間に接続され、前記  $i$  - 1 番目走査線に走査信号が供給される時ターンオンされる第 4 トランジスタと、

前記第 2 トランジスタの第 1 電極と前記第 1 電源の間に接続され、前記  $i$  番目発光制御線に発光制御信号が供給されない時ターンオンされる第 5 トランジスタと、

前記第 2 トランジスタの第 2 電極と前記有機発光ダイオードの間に接続され、前記  $i$  番目発光制御線に発光制御信号が供給されない時ターンオンされる第 6 トランジスタと、

前記第 1 ノードと前記第 1 電源の間に接続されるストレージキャパシタと、を備える

を備えることを特徴とする請求項 7 に記載の有機電界発光表示装置。

【請求項 9】

前記初期化電源は前記データ信号より低い電圧値に設定される

ことを特徴とする請求項 8 に記載の有機電界発光表示装置。

30

【請求項 10】

前記第 7 トランジスタおよび第 8 トランジスタは交差的にターンオンおよびターンオフされる

ことを特徴とする請求項 8 に記載の有機電界発光表示装置。

【請求項 11】

前記第 7 トランジスタは、 $i + 1$  番目走査線に走査信号が供給される時ターンオンされて、前記第 2 ノードに前記有機発光ダイオードに印加される電圧を供給して、前記第 8 トランジスタは  $i + 1$  番目発光制御線に発光制御信号が供給されない時ターンオンされて、前記第 2 ノードに前記第 1 電源の電圧を供給する

40

ことを特徴とする請求項 10 に記載の有機電界発光表示装置。

【請求項 12】

前記第 7 トランジスタは、 $i + 1$  番目走査線に走査信号が供給される時ターンオンされて、前記第 2 ノードに前記有機発光ダイオードに印加される電圧を供給して、前記第 8 トランジスタは、 $i + 2$  番目発光制御線に発光制御信号が供給されない時ターンオンされて、前記第 2 ノードに前記第 1 電源の電圧を供給する

ことを特徴とする請求項 10 に記載の有機電界発光表示装置。

【請求項 13】

前記第 7 トランジスタは、N M O S で形成されて、前記第 8 トランジスタは P M O S で形成される

50

ことを特徴とする請求項 1 2 に記載の有機電界発光表示装置。

【請求項 1 4】

前記第 9 トランジスタは、 $i + 1$  番目発光制御線に発光制御信号が供給される時ターンオンされて、前記第 3 ノードの電圧を前記所定の電圧源に維持する

ことを特徴とする請求項 1 0 に記載の有機電界発光表示装置。

【請求項 1 5】

前記第 9 トランジスタは、NMOS で形成される

ことを特徴とする請求項 1 4 に記載の有機電界発光表示装置。

【請求項 1 6】

前記所定の電圧源は、前記第 1 電源および前記初期化電源のうちいずれか一つである

ことを特徴とする請求項 1 4 に記載の有機電界発光表示装置。

10

【請求項 1 7】

請求項 6 乃至請求項 1 6 のいずれか一項に記載される有機電界発光表示装置を駆動するための方法であって、

有機発光ダイオードのアノード電極と第 1 電源の間に位置される第 1 トランジスタおよび第 2 トランジスタと、

前記第 1 トランジスタおよび第 2 トランジスタの共通ノードである第 1 ノードと駆動トランジスタのゲート電極の間に位置される第 1 フィードバックキャパシタおよび第 2 フィードバックキャパシタを含む有機電界発光表示装置の駆動方法において、

駆動トランジスタのゲート電極の電圧を初期化電源の電圧に初期化する段階と、

20

前記駆動トランジスタをダイオード形態で接続して、ストレージキャパシタにデータ信号および前記駆動トランジスタの閾値電圧に対応する電圧を充電する段階と、

前記ストレージキャパシタに充電された電圧に対応する電流を前記有機発光ダイオードに供給する段階と、

前記有機発光ダイオードに印加される電圧を前記第 1 ノードに印加する段階と、

前記第 1 フィードバックキャパシタおよび第 2 フィードバックキャパシタの共通端子である第 2 ノードをストレージキャパシタに電圧が充電される段階および第 1 ノードに前記有機発光ダイオードに印加される電圧が供給される段階の間一定電圧に維持する段階と、

前記第 2 ノードをフローティング状態で設定すると同時に前記第 1 ノードの電圧を前記第 1 電源の電圧で上昇させて、前記駆動トランジスタのゲート電極の電圧を制御する段階と、を含む

30

ことを特徴とする有機電界発光表示装置の駆動方法。

【請求項 1 8】

前記一定電圧は、前記初期化電源および前記第 1 電源のうちいずれか一つから供給される電圧である

ことを特徴とする請求項 1 7 に記載の有機電界発光表示装置の駆動方法。

【請求項 1 9】

前記初期化電源は、前記データ信号より低い電値に設定される

ことを特徴とする請求項 1 7 に記載の有機電界発光表示装置の駆動方法。

【請求項 2 0】

前記第 1 トランジスタおよび第 2 トランジスタは、交差的にターンオンおよびターンオフされる

ことを特徴とする請求項 1 7 に記載の有機電界発光表示装置の駆動方法。

40

【発明の詳細な説明】

【技術分野】

【0001】

本発明は画素およびこれを利用した有機電界発光表示装置およびその駆動方法に関し、特に有機発光ダイオードの劣化を補償できるようにした画素およびこれを利用した有機電界発光表示装置およびその駆動方法に関する。

【背景技術】

50

## 【0002】

最近、陰極線管 (Cathode Ray Tube) の短所である重さと体積を減らすことができる各種平板表示装置が開発されている。平板表示装置としては、液晶表示装置 (Liquid Crystal Display)、電界放出表示装置 (Field Emission Display)、プラズマ表示パネル (Plasma Display Panel) および有機電界発光表示装置 (Organic Light Emitting Display) 等がある。

## 【0003】

平板表示装置の中で有機電界発光表示装置は、電子と正孔の再結合によって光を発生する有機発光ダイオードを利用して映像を表わす。このような、有機電界発光表示装置はは 10  
やい応答速度を持つと同時に低い消費電力で駆動されるという長所がある。

## 【0004】

図1は、従来の有機電界発光表示装置の画素を示す回路図である。

図1を参照すれば、従来の有機電界発光表示装置の画素4は、有機発光ダイオードと、データ線  $D_m$  および走査線  $S_n$  に接続されて、有機発光ダイオードを制御するための画素回路2を備える。

## 【0005】

有機発光ダイオードのアノード電極は、画素回路2に接続されて、カソード電極は第2電源  $ELVSS$  に接続される。このような有機発光ダイオードは画素回路2から供給される電流に対応されて所定輝度の光を生成する。 20

## 【0006】

画素回路2は、走査線  $S_n$  に走査信号が供給される時、データ線  $D_m$  に供給されるデータ信号に対応されて、有機発光ダイオードに供給される電流量を制御する。このために、画素回路2は第1電源  $ELVDD$  と有機発光ダイオードの間に接続された第2トランジスタ  $M_2$  と、第2トランジスタ  $M_2$ 、データ線  $D_m$  および走査線  $S_n$  の間に接続された第1トランジスタ  $M_1$  と、第2トランジスタ  $M_2$  のゲート電極と第1電極の間に接続されたストレージキャパシタ  $C_{st}$  を備える。

## 【0007】

第1トランジスタ  $M_1$  のゲート電極は、走査線  $S_n$  に接続されて第1電極はデータ線  $D_m$  に接続される。そして、第1トランジスタ  $M_1$  の第2電極はストレージキャパシタ  $C_{st}$  の一側端子に接続される。ここで、第1電極はソース電極およびドレイン電極のいずれか一つに設定されて、第2電極は第1電極と別の電極に設定される。例えば、第1電極がソース電極に設定されれば第2電極はドレイン電極に設定される。 30

## 【0008】

走査線  $S_n$  およびデータ線  $D_m$  に接続された第1トランジスタ  $M_1$  は、走査線  $S_n$  から走査信号が供給される時ターンオンされて、データ線  $D_m$  から供給されるデータ信号をストレージキャパシタ  $C_{st}$  に供給する。この時、ストレージキャパシタ  $C_{st}$  は、データ信号に対応される電圧を充電する。

## 【0009】

第2トランジスタ  $M_2$  のゲート電極は、ストレージキャパシタ  $C_{st}$  の一側端子に接続されて、第1電極はストレージキャパシタ  $C_{st}$  の他側端子および第1電源  $ELVDD$  に接続される。そして、第2トランジスタ  $M_2$  の第2電極は有機発光ダイオードのアノード電極に接続される。このような第2トランジスタ  $M_2$  はストレージキャパシタ  $C_{st}$  に保存された電圧値に対応して、第1電源  $ELVDD$  から有機発光ダイオードを経由し、第2電源  $ELVSS$  に流れる電流量を制御する。この時、有機発光ダイオードは、第2トランジスタ  $M_2$  から供給される電流量に対応される光を生成する。 40

## 【0010】

しかし、このような従来の有機電界発光表示装置は有機発光ダイオードの劣化による効率変化によって、所望の輝度の映像を表わせないという問題点がある。言い換えて、時間が経過するにつれて、有機発光ダイオードが劣化され、これによって所望の輝度の映像を 50

表わせない。実際に、有機発光ダイオードが劣化されるほど低い輝度の光が生成される。

【特許文献1】日本特開1994-266313

【特許文献2】日本特開2003-263129

【発明の開示】

【発明が解決しようとする課題】

【0011】

したがって、本発明の目的は有機発光ダイオードの劣化を補償できるようにした画素およびこれを利用した有機電界発光表示装置およびその駆動方法を提供することである。

【課題を解決するための手段】

【0012】

前記目的を達成するために、本発明の実施例による画素は、有機発光ダイオードと、前記有機発光ダイオードに電流を供給するための第2トランジスタと、前記第2トランジスタの閾値電圧を補償するための画素回路と、前記有機発光ダイオードの劣化を補償するために前記第2トランジスタのゲート電極電圧を制御する補償部を具備し、前記補償部は前記有機発光ダイオードと第1電源の間に接続される第7トランジスタおよび第8トランジスタと、前記第7トランジスタおよび第8トランジスタの共通ノードである第2ノードと前記第2トランジスタのゲート電極と電気的に接続される第1ノードの間に位置される第1フィードバックキャパシタおよび第2フィードバックキャパシタと、前記第1フィードバックキャパシタおよび第2フィードバックキャパシタの間の共通ノードである第3ノードと所定の電圧源の間に接続される第9トランジスタとを備える。

【0013】

望ましく、前記画素回路は $i$  ( $i$  は自然数) 番目走査線およびデータ線と接続され、前記 $i$  番目走査線に走査信号が供給される時ターンオンされて、前記データ線に供給されるデータ信号を前記第2トランジスタの第1電極に供給するための第1トランジスタと、前記第2トランジスタの第2電極と前記第1ノードの間に接続され、前記 $i$  番目走査線に走査信号が供給される時ターンオンされる第3トランジスタと、初期化電源と前記第1ノードの間に接続され、 $i - 1$  番目走査線に走査信号が供給される時ターンオンされる第4トランジスタと、前記第2トランジスタの第1電極と前記第1電源の間に接続され $i$  番目発光制御線に発光制御信号が供給されない時ターンオンされる第5トランジスタと、前記第2トランジスタとの第2電極と前記有機発光ダイオードの間に接続され、前記 $i$  番目発光制御線に制御信号が供給されない時ターンオンされる第6トランジスタと、前記第1ノードと前記第1電源の間に接続されるストレージキャパシタとを備える。

【0014】

前記初期化電源は前記データ信号より低い電圧値に設定される。前記第7トランジスタおよび第8トランジスタは交番的にターンオンおよびターンオフされる。

【0015】

本発明の実施例による有機電界発光表示装置は走査線に走査信号を順次的に供給して、発光制御線に発光制御信号を順次的に供給するための走査駆動部と、データ線にデータ信号を供給するためのデータ駆動部と、前記走査線およびデータ線によって区画された領域に位置される画素を含み、前記画素各々は有機発光ダイオードと、前記有機発光ダイオードに電流を供給するための第2トランジスタと、前記第2トランジスタの閾値電圧を補償するための画素回路と、前記有機発光ダイオードの劣化を補償するために前記第2トランジスタのゲート電極電圧を制御する補償部を具備し、前記補償部は前記有機発光ダイオードと第1電源の間に接続される第7トランジスタおよび第8トランジスタと、前記第7トランジスタおよび第8トランジスタの共通ノードである第2ノードと前記第2トランジスタのゲート電極と電気的に接続される第1ノードに位置される第1フィードバックキャパシタおよび第2フィードバックキャパシタと、前記第1フィードバックキャパシタおよび第2フィードバックキャパシタの間の共通ノードである第3ノードと所定の電圧源の間に接続される第9トランジスタとを備える。

【0016】

10

20

30

40

50

望ましく、前記走査駆動部は  $i$  ( $i$  は自然数) 1 番目走査線および  $i$  番目走査線に供給される走査信号と重畳されるように  $i$  番目発光制御線に発光制御信号を供給する。

【0017】

前記画素回路は前記  $i$  番目走査線およびデータ線と接続され、前記  $i$  番目走査線に走査信号が供給される時ターンオンされて、前記データ線に供給されるデータ信号を前記第 2 トランジスタの第 1 電極に供給するための第 1 トランジスタと、前記第 2 トランジスタの第 2 電極と前記第 1 ノードの間に接続され、前記  $i$  番目走査線に走査信号が供給される時ターンオンされる第 3 トランジスタと、初期化電源と前記第 1 ノードの間に接続され、前記  $i - 1$  番目走査線に走査信号が供給される時ターンオンされる第 4 トランジスタと、前記第 2 トランジスタの第 1 電極と前記第 1 電源の間に接続され、前記  $i$  番目発光制御線に発光制御信号が供給されない時ターンオンされる第 5 トランジスタと、前記第 2 トランジスタとの第 2 電極と前記有機発光ダイオードの間に接続され、前記  $i$  番目発光制御線に発光制御信号供給されない時ターンオンされる第 6 トランジスタと、前記第 1 ノードと前記第 1 電源の間に接続されるストレージキャパシタを備える。前記初期化電源は前記データ信号より低い電圧値に設定される。前記第 7 トランジスタおよび第 8 トランジスタは交替的にターンオンおよびターンオフされる。

10

【0018】

本発明の実施例による有機電界発光表示装置の駆動方法は有機発光ダイオードのアノード電極と第 1 電源の間に位置される第 1 トランジスタおよび第 2 トランジスタと、前記第 1 トランジスタおよび第 2 トランジスタの共通ノードである第 1 ノードと駆動トランジスタのゲート電極の間に位置される第 1 フィードバックキャパシタおよび第 2 フィードバックキャパシタを含む有機電界発光表示装置の駆動方法において、駆動トランジスタのゲート電極の電圧を初期化電源の電圧に初期化する段階と、前記駆動トランジスタをダイオード形態で接続して、ストレージキャパシタにデータ信号および前記駆動トランジスタの閾値電圧に対応する電圧を充電する段階と、前記ストレージキャパシタに充電された電圧に対応する電流を前記有機発光ダイオードに供給する段階と、前記有機発光ダイオードに印加される電圧を前記第 1 ノードに印加する段階と、前記第 1 フィードバックキャパシタおよび第 2 フィードバックキャパシタの共通端子である第 2 ノードを前記ストレージキャパシタに電圧が充電される段階および第 1 ノードに前記有機発光ダイオードに印加される電圧が供給される段階の間一定電圧に維持する段階と、前記第 2 ノードをフローティング状態で設定すると同時に前記第 1 ノードの電圧を前記第 1 電源の電圧で上昇させて、前記駆動トランジスタのゲート電極の電圧を制御する段階とを含む。

20

30

【発明の効果】

【0019】

以上説明のように、本発明の実施例による画素およびこれを利用した有機電界発光表示装置およびその駆動方法によれば、有機発光ダイオードの劣化に対応して、駆動トランジスタのゲート電極電圧を制御することによって有機発光ダイオードの劣化を補償することができる。

【0020】

また、本発明によれば、画素回路を利用して駆動トランジスタの閾値電圧を補償するので、閾値電圧の偏差に関係なく、均一な輝度の映像を表わすことができる。

40

【発明を実施するための最良の形態】

【0021】

以下、本発明の属する技術分野において通常の知識を有する者が本発明を容易に実施できる望ましい実施例を添付された図 2 ないし図 6 を参照して詳細に説明する。

【0022】

図 2 は、本発明の実施例による有機電界発光表示装置を示す図面である。

図 2 を参照すれば、本発明の実施例による有機電界発光表示装置は走査線  $S_0$  ないし  $S_{n+1}$ 、発光制御線  $E_1$  ないし  $E_{n+1}$ 、およびデータ線  $D_1$  ないし  $D_m$  によって区画された領域に位置される画素 140 を含む画素部 130 と、走査線  $S_0$  ないし  $S_{n+1}$  およ

50

び発光制御線  $E_1$  ないし  $E_{n+1}$  を駆動するための走査駆動部 110 と、データ線  $D_1$  ないし  $D_m$  を駆動するためのデータ駆動部 120 と、走査駆動部 110 およびデータ駆動部 120 を制御するためのタイミング制御部 150 と、を備える。

【0023】

走査駆動部 110 は、タイミング制御部 150 から走査駆動制御信号  $SCS$  の供給を受ける。走査駆動制御信号  $SCS$  の供給を受ける走査駆動部 110 は走査信号を生成し、生成された走査信号を走査線  $S_0$  ないし  $S_{n+1}$  に順次的に供給する。また、走査駆動部 110 は走査駆動制御信号  $SCS$  に応答して発光制御信号を生成し、生成された発光制御信号を発光制御線  $E_1$  ないし  $E_{n+1}$  に順次的に供給する。

【0024】

ここで、発光制御信号は走査信号の幅より広い幅に設定される。実際に、 $i$  ( $i$  は自然数) 番目発光制御線  $E_i$  に供給される発光制御信号は、 $i-1$  番目走査線  $S_{i-1}$  および  $i$  番目走査線  $S_i$  に供給される走査信号と重畳されるように供給される。そして、発光制御信号は走査信号と違った極性に設定される。例えば、走査信号がロー極性に設定されれば発光制御信号はハイ極性に設定される。

【0025】

データ駆動部 120 は、タイミング制御部 150 からデータ駆動制御信号  $DCS$  の供給を受ける。データ駆動制御信号  $DCS$  の供給を受けたデータ駆動部 120 は、データ信号を生成し、生成されたデータ信号を走査信号と同期するようにデータ線  $D_1$  ないし  $D_m$  に供給する。

【0026】

タイミング制御部 150 は、外部から供給される同期信号に対応して、データ駆動制御信号  $DCS$  および走査駆動制御信号を生成する。タイミング制御部 150 から生成されたデータ駆動制御信号  $DCS$  は、データ駆動部 120 に供給されて、走査駆動制御信号  $SCS$  は走査駆動部 110 に供給される。そして、タイミング制御部 150 は外部から供給されるデータをデータ駆動部 120 に供給する。

【0027】

画素部 130 は、外部から第1電源  $ELVDD$ 、および第2電源  $ELVSS$  の供給を受けて、それぞれの画素 140 に供給する。第1電源  $ELVDD$  および第2電源  $ELVSS$  の供給を受けた画素 140 各々はデータ信号に対応する光を生成する。

【0028】

このような画素 140 は、自分たち各々に含まれる有機発光ダイオードの劣化および駆動トランジスタの閾値電圧を補償し、所望の輝度の光が生成されるようにする。このために、画素 140 各々には有機発光ダイオードの劣化を補償するための補償部および駆動トランジスタの閾値電圧を補償するための画素回路が設置される。

【0029】

ここで、画素 140 各々に含まれる補償部および画素回路が所望の形態で駆動するために  $i$  番目水平ラインに位置される画素 140 は、 $i-1$  番目走査線  $S_{i-1}$ 、 $i$  番目走査線  $S_i$ 、 $i+1$  番目走査線  $S_{i+1}$ 、 $i$  番目発光制御線  $E_i$  および  $i+1$  番目発光制御線と接続される。

【0030】

図3は、本発明の第1実施例による画素を示す回路図である。図3では説明の便宜性のために  $n$  番目水平ラインに位置し、第  $m$  データ線  $D_m$  と接続された画素を図示する。

【0031】

図3を参照すれば、本発明の第1実施例による画素 140 は、有機発光ダイオード  $OLED$  と、有機発光ダイオード  $OLED$  に電流を供給するための第2トランジスタ  $M_2$  (すなわち、駆動トランジスタ) の閾値電圧を補償するための画素回路 142 と、有機発光ダイオード  $OLED$  の劣化を補償するための補償部 144 を備える。

【0032】

有機発光ダイオード  $OLED$  のアノード電極は画素回路 142 に接続されて、カソード

10

20

30

40

50

電極は第2電源ELVSSに接続される。このような有機発光ダイオードOLEDは、第2トランジスタM2から供給される電流量に対応し、所定の輝度の光を生成する。ここで、第1電源ELVDDは第2電源ELVSSより高い電圧値を持つ。

【0033】

画素回路142は、有機発光ダイオードOLEDに電流を供給すると同時に第2トランジスタM2の閾値電圧を補償する。このために、画素回路142は第1ないし第6トランジスタM1ないしM6と、ストレージキャパシタCstを備える。

【0034】

第1トランジスタM1のゲート電極は第n走査線Snに接続されて、第1電極はデータ線Dmに接続される。そして、第1トランジスタM1の第2電極は第2トランジスタM2の第1電極に接続される。このような第1トランジスタM1は第n走査線Snに走査信号が供給される時ターンオンされて、データ線Dmに供給されるデータ信号を第2トランジスタM2の第1電極に供給する。

10

【0035】

第2トランジスタM2のゲート電極は、第1ノードN1に接続されて、第1電極は第1トランジスタM1の第2電極に接続される。そして、第2トランジスタM2の第2電極は第6トランジスタM6の第1電極に接続される。このような第2トランジスタM2は第1ノードN1に印加される電圧に対応する電流を有機発光ダイオードOLEDに供給する。

【0036】

第3トランジスタM3の第1電極は第2トランジスタM2の第2電極に接続されて、第2電極は第1ノードN1に接続される。そして、第3トランジスタM3のゲート電極は第n走査線Snに接続される。このような第3トランジスタM3は走査線Snに走査信号が供給される時ターンオンされて、第2トランジスタM2をダイオード形態で接続させる。

20

【0037】

第4トランジスタM4の第1電極は第1ノードN1に接続されて、第2電極は初期化電源Vintに接続される。そして、第4トランジスタM4のゲート電極は第n-1走査線Sn-1に接続される。このような第4トランジスタM4は第n-1走査線Sn-1に走査信号が供給される時ターンオンされて、第1ノードN1の電圧を初期化電源Vintの電圧に初期化する。

【0038】

第5トランジスタM5の第1電極は、第1電源ELVDDに接続されて、第2電極は第2トランジスタM2の第1電極に接続される。そして、第5トランジスタM5のゲート電極は第n発光制御線Enに接続される。このような第5トランジスタM5は第n発光制御線Enに発光制御信号が供給されない時ターンオンされて、第1電源ELVDDと第2トランジスタM2の第1電極を電氣的に接続させる。

30

【0039】

第6トランジスタM6の第1電極は、第2トランジスタM2の第2電極に接続されて、第2電極は有機発光ダイオードOLEDに接続される。そして、第6トランジスタM6のゲート電極は第n発光制御線Enに接続される。このような第6トランジスタM6は発光制御線Enに発光制御信号が供給されない時ターンオンされて、第2トランジスタM2と有機発光ダイオードOLEDを電氣的に接続させる。

40

【0040】

ストレージキャパシタCstは第1ノードN1と第1電源ELVDDの間に接続される。このようなストレージキャパシタCstは第1ノードN1に印加される電圧に対応して、所定の電圧を充電する。

【0041】

補償部144は有機発光ダイオードOLEDの劣化に対応して、第2トランジスタM2のゲート電極の電圧(すなわち、第1ノードN1の電圧)を制御する。言い換えて、補償部144は有機発光ダイオードOLEDが劣化されるほど第1ノードN1の電圧が低くなるように制御することによって有機発光ダイオードOLEDの劣化を補償する。このため

50

に、補償部 144 は第 7 ないし第 9 トランジスタ M7 ないし M9 と、第 1 フィードバックキャパシタ Cfb1 および第 2 フィードバックキャパシタ Cfb2 を備える。

【0042】

第 7 トランジスタ M7 の第 1 電極は、第 2 ノード N2 に接続されて、第 2 電極は有機発光ダイオード OLED のアノード電極に接続される。そして、第 7 トランジスタ M7 のゲート電極は第  $n + 1$  走査線  $S_{n+1}$  に接続される。このような第 7 トランジスタ M7 は、 $n + 1$  走査線  $S_{n+1}$  に走査信号が供給される時ターンオンされて、第 2 ノード N2 と有機発光ダイオード OLED を電氣的に接続させる。

【0043】

第 8 トランジスタ M8 の第 1 電極は第 1 電源 ELVDD に接続されて、第 2 電極は第 2 ノード N2 に接続される。そして、第 8 トランジスタ M8 のゲート電極は、第  $n + 1$  発光制御線  $E_{n+1}$  に接続される。このような第 8 トランジスタ M8 は第  $n + 1$  発光制御線  $E_{n+1}$  に発光制御信号が供給されない時ターンオンされて、第 1 電源 ELVDD と第 2 ノード N2 を電氣的に接続させる。

【0044】

第 1 フィードバックキャパシタ Cfb1 の第 1 端子は、第 2 ノード N2 に接続されて、第 2 端子は第 3 ノード N3 に接続される。このようなフィードバックキャパシタ Cfb1 は、第 2 ノード N2 の電圧変化量に対応して、第 3 ノード N3 の電圧を変化させる。

【0045】

第 2 フィードバックキャパシタ Cfb2 の第 1 端子は、第 3 ノード N3 に接続されて、第 2 端子は第 1 ノード N1 に接続される。このようなフィードバックキャパシタ Cfb1 は、第 3 ノード N3 の電圧変化量に対応して、第 1 ノード N1 の電圧を変化させる。すなわち、第 1 フィードバックキャパシタ Cfb1 および第 2 フィードバックキャパシタ Cfb2 は、第 2 ノード N2 と第 1 ノード N1 の間に位置され、第 2 ノード N2 の電圧変化量に対応して、第 1 ノード N1 の電圧を変化させる。

【0046】

第 9 トランジスタ M9 の第 1 電極は、第 1 電源 ELVDD に接続されて、第 2 電極は第 3 ノード N3 に接続される。そして、第 9 トランジスタ M9 のゲート電極は第  $n + 1$  発光制御線  $E_{n+1}$  に接続される。このような第 9 トランジスタ M9 は第  $n + 1$  発光制御線  $E_{n+1}$  に発光制御信号が供給される時ターンオンされて、第 3 ノード N3 と第 1 電源 ELVDD を電氣的に接続させる。ここで、第 9 トランジスタ M9 は、他のトランジスタら M1 ないし M8 と他の導電型で形成される。例えば、他のトランジスタら M1 ないし M8 が PMOS で形成される場合、第 9 トランジスタ M9 は NMOS で形成される。

【0047】

図 4 は、図 3 に示された画素の駆動方法を示す波形図である。

図 3 および図 4 を結び付いて、動作過程を詳細に説明すれば、まず、第 1 期間 T1 の間第  $n - 1$  走査線  $S_{n-1}$  に走査信号が供給されて、第  $n$  発光制御線  $E_n$  に発光制御信号が供給される。

【0048】

第  $n$  発光制御線  $E_n$  に発光制御信号が供給されれば第 5 トランジスタ M5 および第 6 トランジスタ M6 がターンオフされる。第  $n - 1$  走査線  $S_{n-1}$  に走査信号が供給されれば第 4 トランジスタ M4 がターンオンされる。第 4 トランジスタ M4 がターンオンされれば第 1 ノード N1 が初期化電源  $V_{int}$  の電圧に初期化される。ここで、初期化電源  $V_{int}$  はデータ信号より低い電圧値に設定される。

【0049】

第 2 期間 T2 には第  $n - 1$  走査線  $S_{n-1}$  に走査信号の供給が中断されて、第  $n$  走査線  $S_n$  に走査信号が供給される。また、第 2 期間 T2 の間第  $n + 1$  発光制御線  $E_{n+1}$  に発光制御信号が供給される。第  $n - 1$  走査線  $S_{n-1}$  に走査信号の供給が中断されれば第 4 トランジスタ M4 がターンオフされる。第  $n$  走査線  $S_n$  に走査信号が供給されれば第 1 トランジスタ M1 および第 3 トランジスタ M3 がターンオンされる。

10

20

30

40

50

## 【 0 0 5 0 】

第3トランジスタM3がターンオンされれば第2トランジスタM2がダイオード形態で接続される。第1トランジスタM1がターンオンされればデータ線Dmに供給されるデータ信号が第2トランジスタM2の第1電極に供給される。ここで、第1期間T1の間第1ノードN1の電圧が初期化電源Vintの電圧に初期化されるので第2トランジスタM2がターンオンされる。したがって、第1トランジスタM1から経由して供給されるデータ信号は、第2トランジスタM2および第3トランジスタM3を経由して第1ノードN1に供給される。この時、第1ノードN1にはデータ信号と第2トランジスタM2の閾値電圧に対応する電圧が印加されて、ストレージキャパシタCstは第1ノードN1に印加された電圧に対応する所定の電圧を充電する。

10

## 【 0 0 5 1 】

一方、第n+1発光制御線En+1に発光制御信号が供給されれば第9トランジスタM9がターンオンされて、第8トランジスタM8がターンオフされる。第9トランジスタM9がターンオンされれば第3ノードN3に第1電源ELVDDの供給される。すなわち、第1ノードN1にデータ信号に対応される電圧が印加される期間の間第3ノードN3は第1電源ELVDDの電圧を維持する。

## 【 0 0 5 2 】

第3期間T3の間第n発光制御線Enに供給される発光制御信号および第n走査線Snに供給される走査信号の供給が中断される。そして、第3期間T3の間第n+1走査線Sn+1に走査信号が供給される。

20

## 【 0 0 5 3 】

第n走査線Snに走査信号の供給が中断されれば第1トランジスタM1および第3トランジスタM3がターンオフされる。第n発光制御線Enに供給される発光制御信号の供給が中断されれば第5トランジスタM5および第6トランジスタM6がターンオンされる。第5トランジスタM5および第6トランジスタM6がターンオンされれば第1電源ELVDD、第5トランジスタM5、第2トランジスタM2、第6トランジスタM6および有機発光ダイオードOLEDが電氣的に接続される。この時、第2トランジスタM2は第1ノードN1に印加された電圧に対応する電流を有機発光ダイオードOLEDに供給する。

## 【 0 0 5 4 】

一方、第n+1走査線Sn+1に供給される走査信号に対応して、第3期間T3の間第7トランジスタM7がターンオン状態を維持する。したがって、第3期間T3の間第2ノードN2は有機発光ダイオードOLEDに印加される電圧Voledの供給を受ける。

30

## 【 0 0 5 5 】

以後、第4期間T4の間第n+1走査線Sn+1に供給される走査信号および第n+1発光制御線En+1に供給される発光制御信号の供給が中断される。第n+1走査線Sn+1に走査信号の供給が中断されれば第7トランジスタM7がターンオフされる。第n+1発光制御線En+1に発光制御信号の供給が中断されれば第9トランジスタM9がターンオフされると同時に第8トランジスタM8がターンオンされる。

## 【 0 0 5 6 】

第8トランジスタM8がターンオンされれば第2ノードN2の電圧が有機発光ダイオードOLEDの電圧Voledから第1電源ELVDDの電圧に上昇する。この時、第9トランジスタM9がターンオフされるため、すなわち、第3ノードN3がフローティング状態に設定されるから第2ノードN2の電圧上昇幅に対応して第3ノードN3の電圧も上昇する。同じように、フローティング状態に設定された第1ノードN1の電圧も第3ノードN3の電圧上昇幅に対応して、所定電圧上昇される。すなわち、第4期間T4には第2ノードN2の電圧上昇幅に対応して第1ノードN1の電圧を制御する。以後、第2トランジスタM2は第1ノードN1に印加された電圧に対応する電流を有機発光ダイオードOLEDに供給する。

40

## 【 0 0 5 7 】

一方、有機発光ダイオードOLEDは時間が経つにつれて劣化される。有機発光ダイオ

50

ードOLEDが劣化されれば有機発光ダイオードOLEDに印加される電圧 $V_{oled}$ が上昇される。言い換えて、有機発光ダイオードOLEDに電流が供給される時、有機発光ダイオードOLEDに印加される電圧 $V_{oled}$ は有機発光ダイオードOLEDが劣化されるほど上昇する。したがって、有機発光ダイオードOLEDが劣化されるほど第2ノードN2の電圧上昇幅が小さくなる。

【0058】

より詳細に説明すれば、有機発光ダイオードOLEDが劣化されるほど第2ノードN2に供給される有機発光ダイオードOLEDの電圧 $V_{oled}$ が上昇する。有機発光ダイオードOLEDに印加される電圧 $V_{oled}$ が上昇すれば第2ノードN2に第1電源ELVDDの電圧が供給される時、電圧上昇幅が小さくなる。第2ノードN2の電圧上昇幅が減少すれば第3ノードN3および第1ノードN1の電圧上昇幅も減少する。すると、同じデータ信号に対応して第2トランジスタM2に有機発光ダイオードOLEDに供給される電流量が増加する。すなわち、本発明では有機発光ダイオードOLEDが劣化されるほど第2トランジスタM2から供給される電流量が増加し、これによって有機発光ダイオードOLEDの劣化による輝度低下を補償することができる。

10

【0059】

図5は、本発明の第2実施例による画素を示す回路図である。図5では説明の便宜性のためにn番目水平ラインに位置し、第mデータ線Dmと接続された画素を図示する。図5を説明する時、図3に示された本発明の第1実施例の画素と同じ部分に対して詳細な説明は省略する。

20

【0060】

本発明の第2実施例において、i番目水平ラインに位置される画素140は第i-1走査線 $S_{i-1}$ 、第i走査線 $S_i$ 、第i発光制御線 $E_i$ 、第i+1発光制御線 $E_{i+1}$ および第i+2発光制御線 $E_{i+2}$ と接続される。

【0061】

図5を参照すれば、本発明の第2実施例による画素140で第9トランジスタM9は、第3ノードN3と初期化電源 $V_{int}$ の間に接続される。第9トランジスタM9は第n+1発光制御線 $E_{n+1}$ に発光制御信号が供給される期間の間ターンオンされて第3ノードN3に初期化電源 $V_{int}$ を供給する。

30

【0062】

ここで、第3ノードN3に供給される初期化電源 $V_{int}$ は、第1ノードN1の電圧変化量に関係なく第3ノードN3の電圧を一定に維持することになる。したがって、第9トランジスタM9は第3ノードN3の電圧が一定に維持されるように初期化電源 $V_{int}$ または第1電源ELVDDと接続されることができる。

【0063】

また、本発明の第2実施例による画素140で第7トランジスタM7および第8トランジスタM8のゲート電極は、第n+2発光制御線 $E_{n+2}$ と接続される。第7トランジスタM7および第8トランジスタM8は、互いに交番的にターンオンおよびターンオフされなければならない。このために、第7トランジスタM7はNMOSで形成されて、第8トランジスタM8はPMOSで形成される。

40

【0064】

図6は、図5に示された画素の駆動方法を示す波形図である。

図5および図6を結び付いて、動作過程を詳細に説明すれば、まず、第1期間T1の間第n-1走査線 $S_{n-1}$ に走査信号が供給されて第n発光制御線 $E_n$ に発光制御信号が供給される。

【0065】

第n発光制御線 $E_n$ に発光制御信号が供給されれば第5トランジスタM5および第6トランジスタM6がターンオフされる。第n-1走査線 $S_{n-1}$ に走査信号が供給されれば第4トランジスタM4がターンオンされる。第4トランジスタM4がターンオンされれば第1ノードN1の電圧が初期化電源 $V_{int}$ の電圧に初期化される。ここで、初期化電源

50

V i n t は、データ信号より低い電圧値に設定される。

【 0 0 6 6 】

第 2 期間 T 2 には第 n - 1 走査線 S n - 1 に走査信号の供給が中断されて、第 n 走査線 S n に走査信号が供給される。また、第 2 期間 T 2 の間第 n + 1 発光制御線 E n + 1 に発光制御信号が供給される。第 n - 1 走査線 S n - 1 に走査信号の供給が中断されれば第 4 トランジスタ M 4 がターンオフされる。第 n 走査線 S n に走査信号が供給されれば第 1 トランジスタ M 1 および第 3 トランジスタ M 3 がターンオンされる。

【 0 0 6 7 】

第 3 トランジスタ M 3 がターンオンされれば第 2 トランジスタ M 2 がダイオード形態で接続される。第 1 トランジスタ M 1 がターンオンされればデータ線 D m に供給されるデータ信号が第 2 トランジスタ M 2 の第 1 電極に供給される。ここで、第 1 期間 T 1 の間第 1 ノード N 1 の電圧が初期化電源 V i n t の電圧に初期化されるので、第 2 トランジスタ M 2 がターンオンされる。したがって、第 1 トランジスタ M 1 から経路して供給されるデータ信号は、第 2 トランジスタ M 2 および第 3 トランジスタ M 3 を経路して第 1 ノード N 1 に供給される。この時、第 1 ノード N 1 にはデータ信号と第 2 トランジスタ M 2 の閾値電圧に対応する電圧が印加されて、ストレージキャパシタ C s t は第 1 ノード N 1 に印加された電圧に対応する所定の電圧を充電する。

【 0 0 6 8 】

一方、第 n + 1 発光制御線 E n + 1 に発光制御信号が供給されれば第 9 トランジスタ M 9 がターンオンされる。第 9 トランジスタ M 9 がターンオンされれば第 3 ノード N 3 に初期化電源 V i n t の電圧が供給される。すなわち、第 1 ノード N 1 にデータ信号に対応される電圧が印加される期間の間第 3 ノード N 3 は初期化電源 V i n t の電圧を維持する。

【 0 0 6 9 】

第 3 期間 T 3 の間には第 n 発光制御線 E n に供給される発光制御信号および第 n 走査線 S n に供給される走査信号の供給が中断される。また、第 3 期間 T 3 の間第 n + 2 発光制御線 E n + 2 に発光制御信号が供給される。

【 0 0 7 0 】

第 n 走査線 S n に走査信号の供給が中断されれば第 1 トランジスタ M 1 および第 3 トランジスタ M 3 がターンオフされる。第 n 発光制御線 E n に供給される発光制御信号の供給が中断されれば第 5 トランジスタ M 5 および第 6 トランジスタ M 6 がターンオンされる。第 5 トランジスタ M 5 および第 6 トランジスタ M 6 がターンオンされれば第 1 電源 E L V D D、第 5 トランジスタ M 5、第 2 トランジスタ M 2、第 6 トランジスタ M 6 および有機発光ダイオード O L E D が電氣的に接続される。この時、第 2 トランジスタ M 2 は第 1 ノード N 1 に印加された電圧に対応する電流を有機発光ダイオード O L E D に供給する。

【 0 0 7 1 】

一方、第 n + 2 発光制御線 E n + 2 に発光制御信号が供給されれば第 7 トランジスタ M 7 がターンオンされる。第 7 トランジスタ M 7 がターンオンされれば第 2 ノード N 2 で有機発光ダイオード O L E D に印加される電圧 V o l e d が供給される。

【 0 0 7 2 】

第 4 期間 T 4 の間には第 n + 1 発光制御線 E n + 1 に供給される発光制御信号の供給が中断される。第 n + 1 発光制御線 E n + 1 に発光制御信号の供給が中断されれば第 9 トランジスタ M 9 がターンオフになって、これによって第 3 ノード N 3 がフローティング状態に転換される。

【 0 0 7 3 】

以後、第 5 期間 T 5 の間には第 n + 2 発光制御線 E n + 2 に供給される発光制御信号の供給が中断されて、これによって第 7 トランジスタ M 7 がターンオフされると同時に第 8 トランジスタ M 8 がターンオンされる。

【 0 0 7 4 】

第 8 トランジスタ M 8 がターンオンされれば第 2 ノード N 2 の電圧が有機発光ダイオード O L E D の電圧 V o l e d から第 1 電源 E L V D D の電圧に上昇する。この時、第 3 ノ

10

20

30

40

50

ードN3がフローティング状態に設定されるので、第2ノードN2の電圧上昇幅に対応して第3ノードN3の電圧も上昇する。同様に、フローティング状態に設定された第1ノードN1の電圧も第3ノードN3の電圧上昇幅に対応して所定電圧上昇される。すなわち、第5期間T5には第2ノードN2の電圧上昇幅に対応して第1ノードN1の電圧を制御する。以後、第2トランジスタM2は第1ノードN1に印加された電圧に対応する電流を有機発光ダイオードOLEDに供給する。

【0075】

一方、有機発光ダイオードOLEDは時間が経つにつれて劣化される。有機発光ダイオードOLEDが劣化されれば有機発光ダイオードOLEDに印加される電圧Voledが上昇される。言い換えて、有機発光ダイオードOLEDに電流が供給される時、有機発光ダイオードOLEDに印加される電圧Voledは有機発光ダイオードOLEDが劣化されるほど上昇する。したがって、有機発光ダイオードOLEDが劣化されるほど第2ノードN2の電圧上昇幅が小さくなる。

10

【0076】

すると、同じデータ信号に対応して第2トランジスタM2から有機発光ダイオードOLEDに供給される電流量が増加する。すなわち、本発明では有機発光ダイオードOLEDが劣化されるほど第2トランジスタM2から供給される電流量が増加し、これによって有機発光ダイオードOLEDの劣化による輝度の低下を補償することができる。

【0077】

上記発明の詳細な説明と図面は、本発明の例示的なものであって、これは、単に本発明を説明するための目的で使用されたものであり、意味の限定や特許請求の範囲に記載された本発明の範囲を制限するものではない。そのため、以上説明した内容を通じて、当業者なら本発明の技術思想を逸脱しない範囲で多様な変更及び修正が可能であることが分かる。したがって、本発明の技術的な保護範囲は、明細書の詳細な説明に記載された内容に限定されるのではなく、特許請求の範囲により決定されなければならない。

20

【図面の簡単な説明】

【0078】

【図1】従来の有機電界発光表示装置の画素を示す回路図である。

【図2】本発明の実施例による有機電界発光表示装置を示す図面である。

【図3】本発明の第1実施例による画素を示す回路図である。

30

【図4】図3に示された画素を駆動するための波形図を示す図面である。

【図5】本発明の第2実施例による画素を示す回路図である。

【図6】図5に示された画素を駆動するための波形図を示す図面である。

【符号の説明】

【0079】

2、142 画素回路、画素

110 走査駆動部

120 データ駆動部

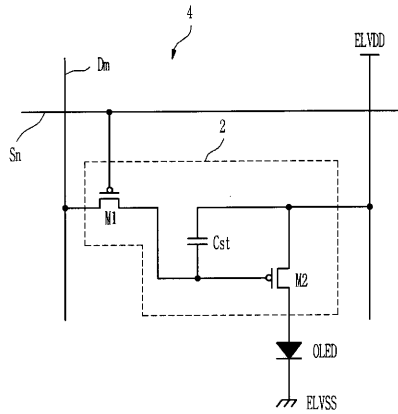
130 画素部

144 補償部

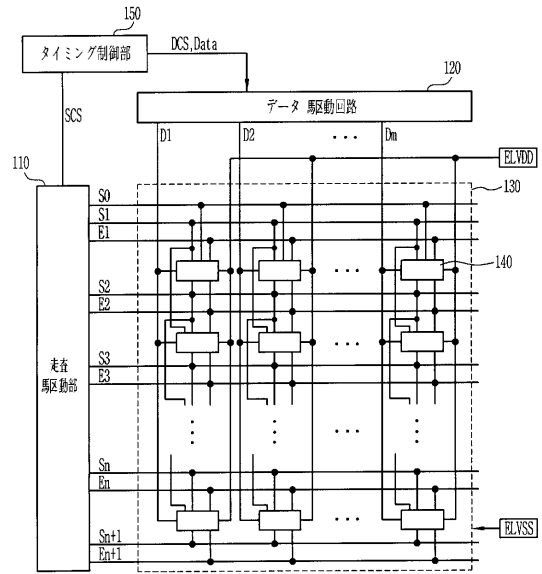
40

150 タイミング制御部

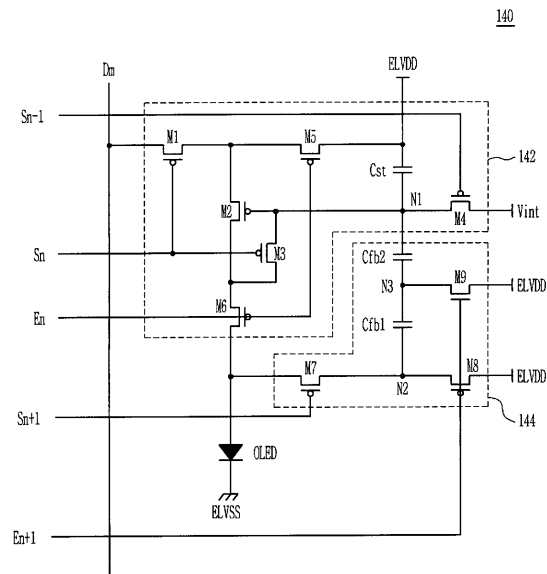
【図1】



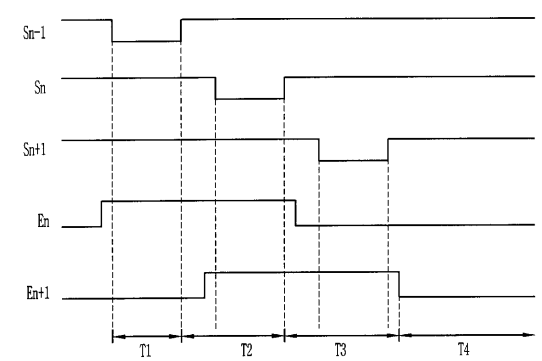
【図2】



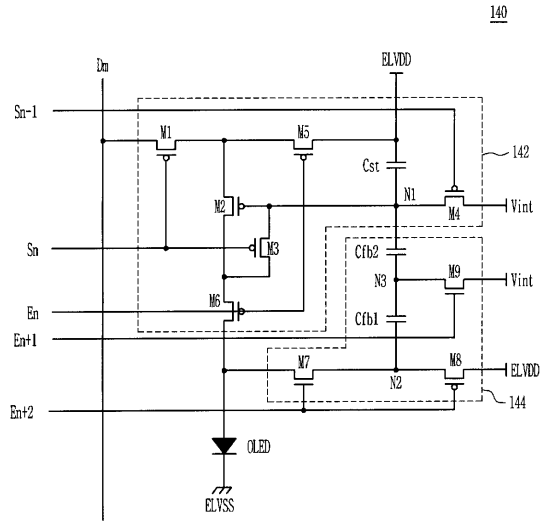
【図3】



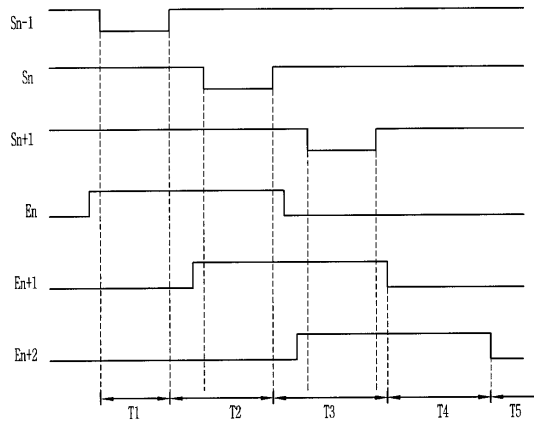
【図4】



【 5 】



【 6 】



---

フロントページの続き

(51)Int.Cl. F I  
G 0 9 G 3/20 6 2 2 C  
H 0 5 B 33/14 A

(74)代理人 100108453  
弁理士 村山 靖彦

(72)発明者 金 陽完  
大韓民国京畿道水原市靈通區 シン 洞 5 7 5

審査官 佐野 潤一

(56)参考文献 特開2005-189695(JP,A)  
特開2005-308868(JP,A)  
特開2006-038963(JP,A)  
特開2006-038965(JP,A)  
特開2006-138953(JP,A)  
特開2006-146219(JP,A)  
特開2008-122906(JP,A)  
特表2005-520191(JP,A)

(58)調査した分野(Int.Cl., DB名)  
G 0 9 G 3 / 3 0  
G 0 9 G 3 / 2 0

专利名称(译)	使用其的像素和有机发光显示装置及其驱动方法		
公开(公告)号	<a href="#">JP4994958B2</a>	公开(公告)日	2012-08-08
申请号	JP2007148425	申请日	2007-06-04
[标]申请(专利权)人(译)	三星斯笛爱股份有限公司		
申请(专利权)人(译)	三星エスディアイ株式会社		
当前申请(专利权)人(译)	三星移动显示的股票会社		
[标]发明人	金陽完		
发明人	金陽完		
IPC分类号	G09G3/30 G09G3/20 H01L51/50		
CPC分类号	G09G3/3233 G09G2300/0819 G09G2300/0852 G09G2320/043 G09G2320/045		
FI分类号	G09G3/30.J G09G3/20.670.J G09G3/20.611.H G09G3/20.624.B G09G3/20.642.P G09G3/20.622.C H05B33/14.A G09G3/3233 G09G3/3266 G09G3/3275 G09G3/3291		
F-TERM分类号	3K107/AA01 3K107/BB01 3K107/CC21 3K107/CC31 3K107/EE04 3K107/HH02 3K107/HH04 3K107/HH05 5C080/AA06 5C080/BB05 5C080/DD05 5C080/DD29 5C080/EE29 5C080/FF11 5C080/HH09 5C080/JJ02 5C080/JJ03 5C080/JJ04 5C380/AA01 5C380/AB06 5C380/AB45 5C380/BA12 5C380/BA36 5C380/BA37 5C380/BB02 5C380/BD03 5C380/CA12 5C380/CA53 5C380/CB01 5C380/CB16 5C380/CB17 5C380/CB31 5C380/CB33 5C380/CB37 5C380/CC02 5C380/CC06 5C380/CC07 5C380/CC08 5C380/CC26 5C380/CC33 5C380/CC39 5C380/CC54 5C380/CC55 5C380/CC62 5C380/CC66 5C380/CC77 5C380/CD012 5C380/CD039 5C380/CE04 5C380/CF43 5C380/DA02 5C380/DA06 5C380/DA32 5C380/DA47		
代理人(译)	佐伯喜文 渡边 隆 村山彦		
审查员(译)	佐野纯一		
优先权	1020070035007 2007-04-10 KR		
其他公开文献	JP2008262144A		
外部链接	<a href="#">Espacenet</a>		

#### 摘要(译)

要解决的问题：提供像素，使用该像素的有机发光显示器和用于驱动显示器的方法，其中可以补偿有机发光二极管的劣化。

ŽSOLUTION：该像素包括：有机发光二极管，用于向有机发光二极管提供电流的第二晶体管；像素电路，用于补偿第二晶体管的阈值电压；以及补偿单元，用于控制第二晶体管的栅极电压，以补偿有机发光二极管的劣化。补偿单元包括第七晶体管和第八晶体管，耦合在有机发光二极管和第一电源之间；第一反馈电容器和第二反馈电容器，位于第二节点和第一节点之间，第二节点是第七和第八晶体管的公共节点，第一节点电连接到第二晶体管的栅极；第九晶体管，耦合在作为第一和第二反馈电容器的公共节点的第三节点与预定电压源之间。Ž

