

(19) 日本国特許庁(JP)

(12) 特許公報(B2)

(11) 特許番号

特許第4308167号
(P4308167)

(45) 発行日 平成21年8月5日(2009.8.5)

(24) 登録日 平成21年5月15日(2009.5.15)

(51) Int.Cl.	F I
H05B 33/26 (2006.01)	H05B 33/26 Z
G09F 9/30 (2006.01)	G09F 9/30 338
H01L 27/32 (2006.01)	G09F 9/30 365Z
H05B 33/10 (2006.01)	H05B 33/10
H01L 51/50 (2006.01)	H05B 33/14 A

請求項の数 13 (全 12 頁)

(21) 出願番号	特願2005-147062 (P2005-147062)	(73) 特許権者	308040351
(22) 出願日	平成17年5月19日 (2005.5.19)		三星モバイルディスプレイ株式会社
(65) 公開番号	特開2005-340197 (P2005-340197A)		大韓民国京畿道龍仁市器興区農書洞山24
(43) 公開日	平成17年12月8日 (2005.12.8)	(74) 代理人	100095957
審査請求日	平成17年5月20日 (2005.5.20)		弁理士 亀谷 美明
(31) 優先権主張番号	10-2004-0038534	(74) 代理人	100096389
(32) 優先日	平成16年5月28日 (2004.5.28)		弁理士 金本 哲男
(33) 優先権主張国	韓国 (KR)	(74) 代理人	100101557
			弁理士 萩原 康司
		(72) 発明者	徐 昌秀
			大韓民国京畿道水原市靈通区シン洞575
			番地 三星エスディアイ株式会社内
		(72) 発明者	パク ムンヒ
			大韓民国京畿道水原市靈通区シン洞575
			番地 三星エスディアイ株式会社内
			最終頁に続く

(54) 【発明の名称】 有機電界発光表示素子及びその製造方法

(57) 【特許請求の範囲】

【請求項1】

基板上部にゲート電極及びソース/ドレイン電極を含む薄膜トランジスタと；
前記基板上部の絶縁膜内に形成されたビアコンタクトホールを介して前記ソース/ドレイン電極のうちいずれか一つに接続され、下部画素電極、反射膜パターン及び上部画素電極で構成される三重構造の画素電極と；

前記上部画素電極上部に設けられ、少なくとも発光層を有する有機膜層と；

前記有機膜層上部に設けられる対向電極と；

を含み、

前記下部画素電極は、ITO、IZO、In₂O₃またはSn₂O₃で形成され、前記下部画素電極の厚さは、100～1000 であり、

前記反射膜パターンは、銀(Ag)、プラチナ(Pt)又はパラジウム(Pd)で形成され、

前記上部画素電極は、前記下部画素電極と同一の物質を用いて形成され、前記上部画素電極の厚さは、20～100 であることを特徴とする有機電界発光表示素子。

【請求項2】

前記絶縁膜は保護膜と平坦化膜の積層構造であることを特徴とする請求項1に記載の有機電界発光表示素子。

【請求項3】

前記絶縁膜は無機絶縁膜と有機絶縁膜の積層構造であることを特徴とする請求項1に記載

10

20

載の有機電界発光表示素子。

【請求項 4】

前記反射膜パターンは銀 (Ag) であることを特徴とする請求項 1 に記載の有機電界発光表示素子。

【請求項 5】

前記反射膜パターンの厚さは 500 ~ 3000 であることを特徴とする請求項 1 ~ 4 のいずれか 1 項に記載の有機電界発光表示素子。

【請求項 6】

前記対向電極は透明電極であることを特徴とする請求項 1 ~ 5 のいずれか 1 項に記載の有機電界発光表示素子。

10

【請求項 7】

基板上部にゲート電極及びソース/ドレイン電極を含む薄膜トランジスタを形成する工程と；

全体表面上部に絶縁膜を形成する工程と；

前記絶縁膜をフォトエッチング工程でエッチングして前記ソース/ドレイン電極のうちいずれか一つの電極を露出させるビアコンタクトホールを形成する工程と；

全体表面上部に下部画素電極用薄膜、反射膜及び上部画素電極用薄膜の積層構造を形成する工程と；

前記積層構造をエッチングして前記ビアコンタクトホールを介して前記ソース/ドレイン電極のうちいずれか一つに接続されて下部画素電極、反射膜パターン及び上部画素電極で構成される三重構造の画素電極を形成する工程と；

20

前記上部画素電極上部に少なくとも発光層を含む有機膜を形成する工程と；

前記有機膜上部に対向電極を形成する工程と；

を含み、

前記下部画素電極は、ITO、IZO、In₂O₃またはSn₂O₃で形成され、前記下部画素電極の厚さは、100 ~ 1000 であり、

前記反射膜パターンは、銀 (Ag)、プラチナ (Pt) 又はパラジウム (Pd) で形成され、

前記上部画素電極は、前記下部画素電極と同一の物質を用いて形成され、前記上部画素電極の厚さは、20 ~ 100 であることを特徴とする有機電界発光表示素子の製造方法

30

【請求項 8】

前記絶縁膜は保護膜と平坦化膜の積層構造で形成されることを特徴とする請求項 7 に記載の有機電界発光表示素子の製造方法。

【請求項 9】

前記絶縁膜は無機絶縁膜と有機絶縁膜の積層構造で形成されることを特徴とする請求項 7 に記載の有機電界発光表示素子の製造方法。

【請求項 10】

前記ビアコンタクトホールは 2 回のフォトエッチング工程で形成されることを特徴とする請求項 7 ~ 9 のいずれか 1 項に記載の有機電界発光表示素子の製造方法。

40

【請求項 11】

前記反射膜パターンは銀 (Ag) で形成されることを特徴とする請求項 7 に記載の有機電界発光表示素子の製造方法。

【請求項 12】

前記反射膜パターンの厚さは 500 ~ 3000 で形成されることを特徴とする請求項 7 ~ 11 のいずれか 1 項に記載の有機電界発光表示素子の製造方法。

【請求項 13】

前記対向電極は透明電極で形成されることを特徴とする請求項 7 ~ 12 のいずれか 1 項に記載の有機電界発光表示素子の製造方法。

50

【発明の詳細な説明】

【技術分野】

【0001】

本発明は有機電界発光表示素子及びその製造方法に関する。

【背景技術】

【0002】

一般的に、有機電界発光表示素子は、蛍光性有機化合物を電氣的に励起させて発光するようにする自発光型表示素子である。これはマトリックス形態で配置された $N \times M$ 個の画素(pixel)を駆動する方式によってパッシブマトリックス(passive matrix)方式とアクティブマトリックス(active matrix)方式に分けられる。前記アクティブマトリックス方式の有機電界発光表示(AMOLED)素子はパッシブマトリックス方式に比べて電力消費が少なく、大面積具現に適合して高解像度を有する長所がある。

10

【0003】

上記有機電界発光表示素子は、有機化合物から発光した光の放出方向によって、前面発光型または背面発光型有機電界発光表示素子と、前記前面発光型及び背面発光型が同時に具備される有機電界発光表示素子に分けられる。前記前面発光型有機電界発光表示素子は、前記背面発光型とは違って、前記単位画素が配置された基板の反対方向に光を放出させる装置で、開口率が大きいという長所がある。

【0004】

20

素子の小型化及び低電力化にしたがって、前面発光型である主表示窓と背面発光型である補助表示窓が同時に具備される有機電界発光表示素子の需要が増加している。このような有機電界発光表示素子は主に携帯電話に使われており、外部には補助表示窓が具備されて、内部には主表示窓が具備される。特に、前記補助表示窓は主表示窓に比べて消費電力が少なく、携帯電話が通話待機状態である場合に、オン(on)状態を維持しているため、ユーザはその補助表示窓によって、受信状態、バッテリー残量及び時間などを随時観察することができる。

【0005】

図1Aは従来技術により形成された有機電界発光表示素子を示した断面図である。

【0006】

30

まず、透明絶縁基板100上部に所定厚さの緩衝膜110を形成して、多結晶シリコンパターン122、ゲート電極132及びソース/ドレイン電極150、152を具備する薄膜トランジスタを形成する。この時、前記多結晶シリコンパターン122の両側に不純物がイオン注入されたソース/ドレイン領域120が具備されて、前記多結晶シリコンパターン122を含んだ全体表面上部にはゲート絶縁膜130が具備される。

【0007】

その次に、全体表面上部に所定厚さの保護膜160を形成して、フォトリソグラフィング工程で上記保護膜160をエッチングして前記ソース/ドレイン電極150、152のうちいずれか一つ、例えばドレイン電極152を露出させる第1ピアコンタクトホール(図示せず)を形成する。前記保護膜160は無機絶縁膜としてシリコン窒化物、シリコン酸化物またはその積層構造が使われる。

40

【0008】

次に、全体表面上部に第1絶縁膜170を形成する。前記第1絶縁膜170はポリイミド(polyimide)、ベンゾシクロブテン系樹脂(benzocyclobutene series resin)、SOG(spin on glass)及びアクリレート(acrylate)で構成された群から選択される1種の物質で形成することができて、画素領域の平坦化のために形成されたのである。

【0009】

続いて、フォトリソグラフィング工程で前記第1絶縁膜170をエッチングして前記第1ピアコンタクトホールを露出させる第2ピアコンタクトホール(図示せず)を形成する。

50

【 0 0 1 0 】

次に、全体表面上部に反射膜（図示せず）と画素電極用薄膜（図示せず）の積層構造を形成する。この時、前記反射膜はアルミニウム（Al）、モリブデン（Mo）、チタン（Ti）、金（Au）、銀（Ag）、パラジウム（Pd）、またはこれら金属の合金等のように反射率が高い金属のうち一つを用いて形成される。前記のように反射膜を形成する場合前面発光型有機電界発光素子が形成され、前記反射膜を後続工程で形成する場合には背面発光型有機電界発光素子が形成される。

【 0 0 1 1 】

そして、前記画素電極用薄膜はITO（Indium Tin Oxide）のように透明な金属物質を用いて10～300 厚さで形成される。

10

【 0 0 1 2 】

続いて、フォトリソグラフィ工程で前記積層構造をエッチングして画素電極182及び反射膜パターン180aを形成する。

【 0 0 1 3 】

その後、全体表面上部に発光領域を定義する第2絶縁膜パターン190を形成する。前記第2絶縁膜パターン190はポリイミド、ベンゾシクロブテン系樹脂、フェノール系樹脂（phenol resin）及びアクリレートで構成された群から選択される1種の物質で形成することができる。

【 0 0 1 4 】

続いて、前記第2絶縁膜パターン190により定義された画素領域に低分子蒸着法またはレーザー熱転写法で発光層192を形成する。その後対向電極（図示せず）などを形成して有機電界発光表示素子を形成する。この時、前面発光型有機電界発光素子である場合前記対向電極は透明電極または透明金属電極で形成されて、背面発光型有機電界発光素子である場合反射膜が具備される金属電極または反射電極で形成される。

20

【 0 0 1 5 】

上述したように、前面発光型有機電界発光表示素子は、反射膜パターンと画素電極を積層構造で形成する場合に、写真エッチング工程に使われる電解質溶液に同時に露出されて前記積層構造のうち起電力が大きい物質が腐蝕されるガルバニック現象が発生して画素電極を損傷させて、これによって輝度が低下する等光特性が低下する問題点が発生した。

【 0 0 1 6 】

図1Bは他の従来技術により形成された有機電界発光表示素子の断面図で、上の問題点を解決するために反射膜パターン180bをアイランド（island）構造で形成したことを図示する。これによって反射膜パターン180bと画素電極182が写真エッチング工程に使われる電解質溶液に同時に露出されることを防止することができる。

30

【 発明の開示 】

【 発明が解決しようとする課題 】

【 0 0 1 7 】

しかし、上述したように、アルミニウムを利用して反射膜パターンを形成する場合、画素電極と反射膜パターンのパターニングを別途に実施しなければならない煩わしさがある。また、前面発光型有機電界発光表示素子は光の共振効果を利用するので、画素電極の厚さを可能な限り薄く形成して色座標調節を容易にすることが重要である。しかし、画素電極の厚さを薄く形成する場合、ビアコンタクトホールとの段差で短絡されるといふ不良が発生する可能性がある。

40

【 0 0 1 8 】

そこで、本発明は、このような問題に鑑みてなされたもので、その目的とするところは、画素電極において、下部画素電極、銀を利用した反射膜パターン及び上部画素電極の積層構造を用いて、素子の電気的特性とそれによる光特性を向上させることができる有機電界発光表示素子及びその製造方法を提供することにある。

【 課題を解決するための手段 】

【 0 0 1 9 】

50

上記課題を解決するために、本発明のある観点によれば、透明絶縁基板上部にゲート電極及びソース/ドレイン電極を含む薄膜トランジスタと、前記透明絶縁基板上部の絶縁膜内に形成されたビアコンタクトホールを介して前記ソース/ドレイン電極のうちいずれか一つに接続され、下部画素電極、反射膜パターン及び上部画素電極で構成される三重構造の画素電極と、前記上部画素電極上部に具備されて少なくとも発光層を具備する有機膜層と、前記有機膜層上部に具備される対向電極を含む有機電界発光表示素子が提供される。

【0020】

上記絶縁膜は保護膜と平坦化膜の積層構造であってもよい。また、上記絶縁膜は無機絶縁膜と有機絶縁膜の積層構造であってもよい。

10

【0021】

上記下部画素電極の厚さは100～1000 である。また、上記反射膜パターンは銀(Ag)、プラチナ(Pt) またはパラジウム(Pd)で形成される。または、上記反射膜パターンは銀(Ag)であってもよい。

【0022】

上記反射膜パターンの厚さは500～3000 であってもよい。また、上記上部画素電極は、下部画素電極と同一の物質を用いて形成され、上記上部画素電極の厚さは20～100 である。

20

【0023】

上記対向電極は透明電極であってもよい。

【0024】

上記課題を解決するために、本発明の別の観点によれば、透明絶縁基板上部にゲート電極及びソース/ドレイン電極を含む薄膜トランジスタを形成する工程と、全体表面上部に絶縁膜を形成する工程と、前記絶縁膜をフォトエッチング工程でエッチングして前記ソース/ドレイン電極のうちいずれか一つの電極を露出させるビアコンタクトホールを形成する工程と、全体表面上部に下部画素電極用薄膜、反射膜及び上部画素電極用薄膜の積層構造を形成する工程と、前記積層構造をエッチングして前記ビアコンタクトホールを介して前記ソース/ドレイン電極のうちいずれか一つに接続されて下部画素電極、反射膜パターン及び上部画素電極で構成される三重構造の画素電極を形成する工程と、前記上部画素電極上部に少なくとも発光層を含む有機膜を形成する工程と、前記有機膜上部に対向電極を形成する工程を含む有機電界発光表示素子の製造方法が提供される。

30

【0025】

上記絶縁膜は保護膜と平坦化膜の積層構造で形成されてもよい。また、上記絶縁膜は無機絶縁膜と有機絶縁膜の積層構造で形成されてもよい。

【0026】

上記ビアコンタクトホールは2回にわたるフォトエッチング工程で形成されてもよい。また、上記下部画素電極は100～1000 の厚さで形成される。また、上記反射膜パターンは銀(Ag)、プラチナ(Pt) またはパラジウム(Pd)で形成される。または、上記反射膜パターンは銀(Ag)で形成されてもよい。

40

【0027】

前記反射膜パターンの厚さは500～3000 で形成されてもよい。また、上記上部画素電極は、下部画素電極と同一の物質を用いて形成され、上記上部画素電極の厚さは20～100 である。また、上記対向電極は透明電極で形成されてもよい。

【発明の効果】

【0028】

以上説明したように本発明によれば、反射膜として銀(Ag)を用いることによって反射度を向上させるとともに、画素電極と反射膜のパターニングを同時に進行することがで

50

きるので、工程を単純にできるという利点がある。また、下部画素電極、反射膜パターン及び上部画素電極で構成される三重構造の画素電極を用いて反射膜と有機絶縁膜間の界面特性を向上させることができ、上記反射膜の特性を最適化させることが可能な上部画素電極を形成して光効率を向上させることができるという利点がある。

【発明を実施するための最良の形態】

【0029】

以下に添付図面を参照しながら、本発明の好適な実施の形態について詳細に説明する。なお、本明細書及び図面において、実質的に同一の機能構成を有する構成要素については、同一の符号を付することにより重複説明を省略する。

【0030】

本実施形態は、有機電界発光表示素子及びその製造方法に関し、特に、銀(Ag)を利用した反射膜が介在した三重構造の画素電極を具備する有機電界発光表示素子及びその製造方法に関する。以下、詳細に説明する。

【0031】

図2は本発明による有機電界発光表示素子の断面図で、透明絶縁基板200上部に下部画素電極282a、反射膜パターン280及び上部画素電極282bで構成される三重構造の画素電極が具備されることを図示する。この時、前記下部画素電極282aは上部画素電極282bより厚く形成される。また、前記反射膜パターン280は銀(Ag)で形成される。

【0032】

本発明による有機電界発光表示素子は次のような方法で形成される。

【0033】

まず、ガラス、石英、サファイアなどの透明絶縁基板200の全面にシリコン酸化物をプラズマ強化化学気相蒸着(plasma-enhanced chemical vapor deposition、PECVD)方法で所定の厚さの緩衝膜210を形成する。この時、緩衝膜210は後続の工程で形成される非晶質シリコン層の結晶化工程時、透明絶縁基板200内の不純物が拡散されることを防止する。

【0034】

次に、前記緩衝膜210上部に所定厚さの非晶質シリコン層(図示せず)を蒸着する。そして、その非晶質シリコン層をELA(Excimer Laser Annealing)、SLS(Sequential Lateral Solidification)、MIC(Metal Induced Crystallization)またはMILC(Metal Induced Lateral Crystallization)法を用いて結晶化し、フォトリソグラフィ工程でパターンニングして単位画素内の薄膜トランジスタ領域に多結晶シリコンパターン222を形成する。多結晶シリコンパターン222の領域は、後続の工程で形成されるソース/ドレイン領域220まで含む。

【0035】

その次に、全体表面上部に所定の厚さのゲート絶縁膜230を形成する。前記ゲート絶縁膜230は、シリコン酸化物、シリコン窒化物またはその積層構造で形成されることができ、

【0036】

前記ゲート絶縁膜230上部に、ゲート電極物質で使われる金属膜(図示せず)を形成する。この時、その金属膜は、アルミニウム(Al)またはアルミニウム-ネオジム(Al-Nd)のようなアルミニウム合金の単一層や、クロム(Cr)またはモリブデン(Mo)合金上にアルミニウム合金が積層された多重層で形成されることができ、続いて、フォトリソグラフィ工程で前記金属膜をエッチングしてゲート電極232を形成する。その後、前記ゲート電極232の両側下部の多結晶シリコンパターン222に不純物をイオン注入してソース/ドレイン領域220を形成する。

【0037】

10

20

30

40

50

次に、全体表面上部に所定の厚さの層間絶縁膜 240 を形成する。一般的に前記層間絶縁膜 240 にはシリコン窒化膜が使われる。

【0038】

その次に、フォトエッチング工程で、層間絶縁膜 240 及びゲート絶縁膜 230 をエッチングして、ソース/ドレイン領域 220 を露出させるコンタクトホール（図示せず）を形成する。そのコンタクトホールを含んだ全体表面上部に電極物質を形成して、フォトエッチング工程で上記電極物質をエッチングして、ソース/ドレイン領域 220 に接続されるソース/ドレイン電極 250、252 を形成する。この時、前記電極物質としては、モリブデン-タングステン（MoW）またはアルミニウム-ネオジム（Al-Nd）を使用でき、その積層構造を使用することもできる。

10

【0039】

その次に、全体表面上部にシリコン窒化膜、シリコン酸化膜またはその積層構造を所定の厚さ蒸着して保護膜 260 を形成する。

【0040】

続いて、フォトエッチング工程で前記保護膜 260 をエッチングして、前記ソース/ドレイン電極 250、252 のうちいずれか一つ、例えばドレイン電極 252 を露出させる第 1 ピアコンタクトホール（図示せず）を形成する。

【0041】

全体表面上部に第 1 絶縁膜 270 を形成する。第 1 絶縁膜 270 は、薄膜トランジスタ領域が完全に平坦化されることができる程度の厚さに形成される。また、第 1 絶縁膜 270 は、ポリイミド、ベンゾシクロブテン系樹脂、SOG（spin on glass）及びアクリレートで構成された群から選択される 1 種の物質で形成することができる。

20

【0042】

次に、フォトエッチング工程で、第 1 絶縁膜 270 をエッチングして、前記第 1 ピアコンタクトホールを介してソース/ドレイン電極 250、252 のうちいずれか一つを露出させる第 2 ピアコンタクトホール（図示せず）を形成する。

【0043】

その次に、全体表面上部に下部画素電極用薄膜（図示せず）を形成する。前記下部画素電極用薄膜は、ITO（Indium Tin Oxide）、IZO、 In_2O_3 または Sn_2O_3 のように透明な金属電極を用いて 100 ~ 1000 厚さで形成する。下部画素電極用薄膜は後続の工程で形成される反射膜と第 1 絶縁膜 270 間の界面特性、すなわち接着性を向上させるために形成される。

30

【0044】

次に、下部画素電極用薄膜の上部に反射膜（図示せず）を形成する。この時、反射膜は光反射役割をして輝度と光効率を増加させるために形成される。前記反射膜は反射度が 80% である銀（Ag）、パラジウム（Pd）またはプラチナ（Pt）などで形成することができ、望ましくは銀（Ag）を利用して形成する。前記反射膜は 500 ~ 3000 の厚さで形成する。

【0045】

その次に、反射膜上部に上部画素電極用薄膜（図示せず）を形成する。上部画素電極用薄膜は 10 ~ 300 厚さに形成し、望ましくは 20 ~ 100 の厚さに形成して、色座標の調節を容易にする。

40

【0046】

次に、フォトエッチング工程で上部画素電極用薄膜、反射膜及び下部画素電極用薄膜の積層構造をエッチングして、上部画素電極 282b、反射膜パターン 280 及び下部画素電極 282a で構成された三重構造の画素電極を形成する。この時、前記下部画素電極 282a の一部は、第 2 ピアコンタクトホールを介して前記ソース/ドレイン電極 250、252 のうちいずれか一つ、例えばドレイン電極 252 に接続される。上記エッチング工程時に使用される電解質溶液に前記画素電極用薄膜と反射膜が同時に露出してもガルバニック現象が発生しない。

50

【 0 0 4 7 】

その次に、全体表面上部に第 2 絶縁膜（図示せず）を形成する。

【 0 0 4 8 】

その後、フォトリソグラフィ工程で前記第 2 絶縁膜をエッチングして発光領域を定義する第 2 絶縁膜パターン 290 を形成する。

【 0 0 4 9 】

続いて、前記第 2 絶縁膜パターン 290 により露出した発光領域に発光層 292 を形成する。前記発光層 292 は低分子蒸着法またはレーザー熱転写法により形成される。前記発光層 292 は、電子注入層、電子輸送層、正孔注入層、正孔輸送層、正孔抑制層及び有機発光層から選択される少なくとも一つ以上の薄膜で形成されることが出来る。（図 2 参照）

10

【 0 0 5 0 】

そして、図示していないが、対向電極を形成して有機電界発光素子を完成させる。この時、対向電極は透明電極で形成される。

【 0 0 5 1 】

図 3 は、反射膜の種類による反射度を示したグラフ図であって、反射膜として AlNd を用いた場合（X）、反射膜である AlNd 上部に ITO を形成した場合（Y）そして反射膜で銀（Ag）を用いた場合（Z）の、光の波長による反射度を示す。ここで、反射膜で銀（Ag）が使われた場合（Z）において、銀（Ag）は銀の合金のうち一つである ATD-30（商品名）を利用した。グラフに示したように反射膜として銀（Ag）を用いた場合（Z）、光の波長に関係なく、反射膜として AlNd を用いた場合（X）と反射膜である AlNd 上部に ITO を形成した場合（Y）の双方に比べて反射度が 15% 程度高いことが分かる。

20

【 0 0 5 2 】

そして、図 4 は反射膜の種類と画素電極の厚さによる反射度を示したグラフ図であって、反射膜として銀（Ag）を用いた場合（X'、Y'）と AlNd を用いた場合（Z'）における、光の波長による反射度を示す。この時、銀（Ag）上部に形成される画素電極の厚さが 125 である場合（X'）と 250 である場合（Y'）の光の波長による反射度が現れている。反射膜上部に形成される画素電極の厚さが 250 である場合、光の波長が 500 以下程度である短波長領域で反射度が顕著に低下する。これによって、反射膜として銀（Ag）を用いる場合、反射膜上部に形成される画素電極の厚さが薄いほど光の波長によって反射度の変化が少ないことが分かる。

30

【 0 0 5 3 】

以上、添付図面を参照しながら本発明の好適な実施形態について説明したが、本発明は係る例に限定されないことは言うまでもない。当業者であれば、特許請求の範囲に記載された範疇内において、各種の変更例または修正例に想到し得ることは明らかであり、それらについても当然に本発明の技術的範囲に属するものと了解される。

【 産業上の利用可能性 】

【 0 0 5 4 】

本発明は、有機電界発光表示素子及びその製造方法に適用可能である。

40

【 図面の簡単な説明 】

【 0 0 5 5 】

【 図 1 A 】従来技術により形成された有機電界発光表示素子の断面図である。

【 図 1 B 】他の従来技術により形成された有機電界発光表示素子の断面図である。

【 図 2 】本発明の実施形態による有機電界発光表示素子の断面図である。

【 図 3 】反射膜の種類による反射度を示したグラフ図である。

【 図 4 】反射膜の種類と画素電極の厚さによる反射度を示したグラフ図である。

【 符号の説明 】

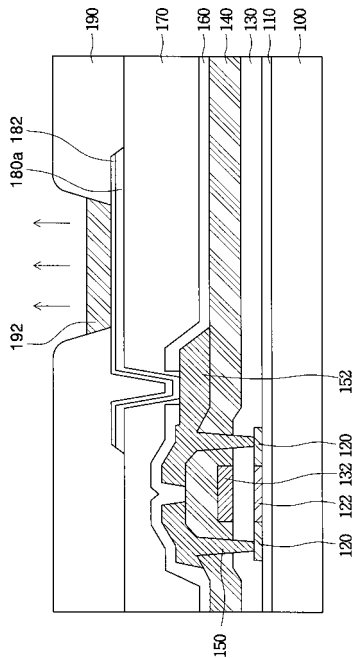
【 0 0 5 6 】

100、200 透明基板

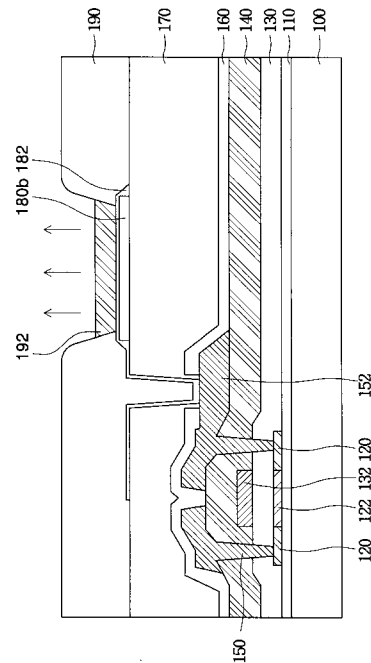
50

- 110、210 緩衝膜
- 120、220 ソース/ドレイン領域
- 122、222 多結晶シリコンパターン
- 130、230 ゲート絶縁膜
- 132、232 ゲート電極
- 140、240 層間絶縁膜
- 150、250 ソース電極
- 152、252 ドレイン電極
- 160、260 保護膜
- 170、270 第1絶縁膜
- 180 a、180 b、280 反射膜パターン
- 182 画素電極
- 282 a 下部画素電極
- 282 b 上部画素電極
- 190、290 第2絶縁膜パターン
- 192、292 発光層

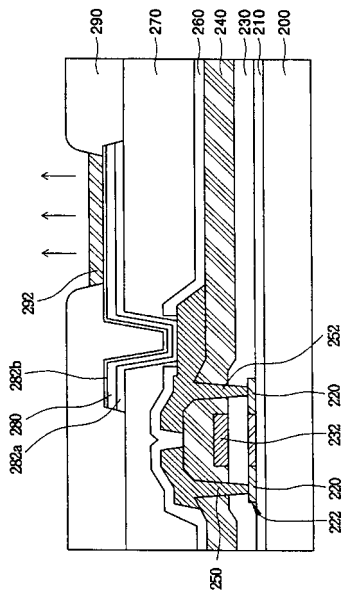
【図1A】



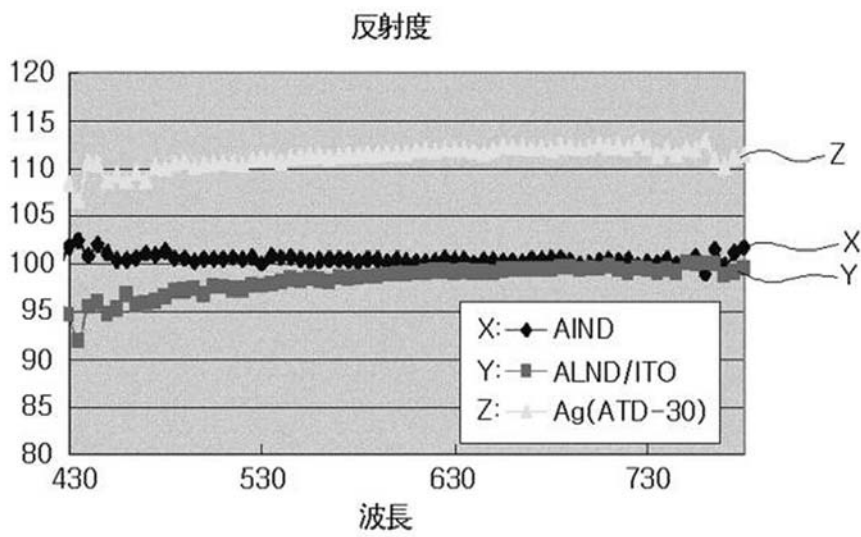
【図1B】



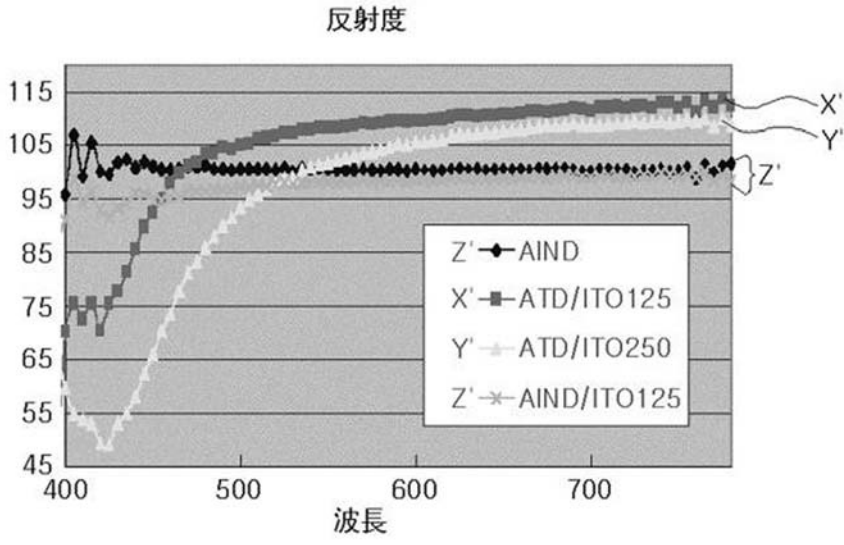
【図2】



【図3】



【 図 4 】



フロントページの続き

- (72)発明者 姜 泰旭
大韓民国京畿道水原市靈通区シン洞 5 7 5 番地 三星エスディアイ株式会社内
- (72)発明者 申 鉉億
大韓民国京畿道水原市靈通区シン洞 5 7 5 番地 三星エスディアイ株式会社内
- (72)発明者 ベ ソンシク
大韓民国京畿道水原市靈通区シン洞 5 7 5 番地 三星エスディアイ株式会社内

審査官 松田 憲之

- (56)参考文献 特開 2004 - 031324 (JP, A)
特開 2003 - 317971 (JP, A)
特開 2003 - 288994 (JP, A)

(58)調査した分野(Int.Cl., DB名)

H05B	33/26
G09F	9/30
H01L	27/32
H01L	51/50
H05B	33/10

专利名称(译)	有机电致发光显示装置及其制造方法		
公开(公告)号	JP4308167B2	公开(公告)日	2009-08-05
申请号	JP2005147062	申请日	2005-05-19
[标]申请(专利权)人(译)	三星斯笛爱股份有限公司		
申请(专利权)人(译)	三星エスディアイ株式会社		
当前申请(专利权)人(译)	三星移动显示的股票会社		
[标]发明人	徐昌秀 パクムンヒ 姜泰旭 申鉉億 ベソンシク		
发明人	徐昌秀 パクムンヒ 姜泰旭 申鉉億 ベソンシク		
IPC分类号	H05B33/26 G09F9/30 H01L27/32 H05B33/10 H01L51/50 H01L51/52		
CPC分类号	H01L27/3244 H01L27/3246 H01L51/5218 H01L51/5271 H01L2251/5315 H01L2251/558		
FI分类号	H05B33/26.Z G09F9/30.338 G09F9/30.365.Z H05B33/10 H05B33/14.A G09F9/30.365 H01L27/32		
F-TERM分类号	3K007/AB05 3K007/AB18 3K007/BA06 3K007/CC01 3K007/DB03 3K007/EA00 3K007/FA00 3K107/AA01 3K107/BB01 3K107/CC02 3K107/CC04 3K107/CC11 3K107/CC25 3K107/CC29 3K107/CC43 3K107/CC45 3K107/DD04 3K107/DD22 3K107/DD23 3K107/DD24 3K107/DD27 3K107/DD28 3K107/DD29 3K107/DD90 3K107/DD95 3K107/DD96 3K107/EE03 3K107/EE50 3K107/FF15 3K107/GG12 5C094/AA31 5C094/BA03 5C094/BA29 5C094/CA19 5C094/EA04 5C094/EA06 5C094/FB12 5C094/JA08		
审查员(译)	松田敬之		
优先权	1020040038534 2004-05-28 KR		
其他公开文献	JP2005340197A		
外部链接	Espacenet		

摘要(译)

提供一种能够改善元件的电特性和由该元件产生的光学特性的有机电致发光显示装置。一种薄膜晶体管，包括在透明绝缘基板上的栅电极和源/漏电极，薄膜晶体管，包括薄膜晶体管，所述薄膜晶体管包括包括源电极和漏电极的薄膜晶体管，一种三层结构的像素电极，包括下部像素电极，反射膜图案和上部像素电极的层叠结构，设置在上部像素电极上方并至少包括发光层的有机膜层，并且提供相对的电极。特别地，通过使用较低的像素电极与上部像素电极之间的银 (Ag) 形成反射膜图案，以提高反射层图案和所述绝缘膜，所述接触区域的电性能之间的界面的特性它可以改进。 .The

