

(19) 日本国特許庁(JP)

(12) 公開特許公報(A)

(11) 特許出願公開番号

特開2005-321786

(P2005-321786A)

(43) 公開日 平成17年11月17日(2005.11.17)

(51) Int.Cl.⁷

G09G 3/30
G09G 3/20
H05B 33/14

F I

G09G 3/30 H
G09G 3/30 K
G09G 3/20 623R
G09G 3/20 624B
G09G 3/20 641C

テーマコード(参考)

3K007
5C080

審査請求 有 請求項の数 20 O L (全 15 頁) 最終頁に続く

(21) 出願番号 特願2005-134498 (P2005-134498)
(22) 出願日 平成17年5月2日(2005.5.2)
(31) 優先権主張番号 10/838,421
(32) 優先日 平成16年5月4日(2004.5.4)
(33) 優先権主張国 米国 (US)

(71) 出願人 501358079
友達光電▼ふん▲有限公司
台湾新竹市科学工業園區力行二路1号
(74) 代理人 110000268
特許業務法人 田中・岡崎アンドアソシエ
イツ
(72) 発明者 胡 碩修
台湾台南市東区復興里22鄰富農街一段1
88巷102号
Fターム(参考) 3K007 AB11 BA06 DB03 GA00 GA04
5C080 AA06 BB05 CC03 DD01 DD29
EE29 EE30 FF11 GG09 HH09
JJ02 JJ03 JJ05 JJ07

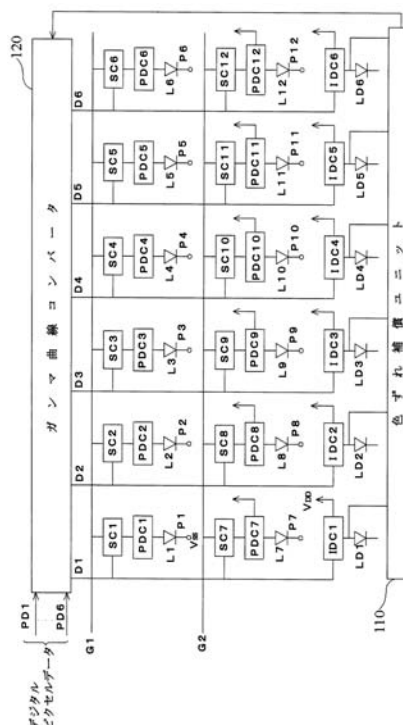
(54) 【発明の名称】 有機発光ディスプレイ及びその色ずれ補償方法

(57) 【要約】

【課題】 カラーシフト(色ずれ)効果のない有機発光ディスプレイと有機発光ディスプレイの色ずれ補償方法を提供する。

【解決手段】 複数のスキャンライン、前記スキャンラインと交差配列し、複数の画素領域を形成する複数のデータラインを含み、それぞれスイッチング回路、画素駆動回路と、原色属性を有する画素有機発光装置を含み、前記スイッチング回路は対応するスキャンラインとデータラインに接続される画素領域、前記データラインと接続され、同じ色属性を有する画素有機発光装置、前記画素駆動回路と異なり、各データラインに接続され、その信号を受け、制御される少なくとも一つの指示駆動回路、接続された指示駆動回路を受けて駆動され、且つ、対応するデータラインと接続された画素有機発光装置と同じ原色属性を有する少なくとも一つの指示有機発光装置を含む有機発光ディスプレイ。

【選択図】 図1



【特許請求の範囲】

【請求項 1】

複数のスキャンラインと、前記スキャンラインと交差配列して複数の画素領域を形成する複数のデータラインとを含む有機発光ディスプレイであって、

スイッチング回路、画素駆動回路、原色属性を有する画素有機発光装置を含み、前記スイッチング回路が、対応するスキャンライン及びデータラインに接続される画素領域と、

前記データラインと対応して接続され、同じ色属性を有する画素有機発光装置と、

前記画素駆動回路と異なり、各データラインに接続され、その信号を受け、制御される少なくとも一つの指示駆動回路と、

対応して接続された指示駆動回路を受けて駆動され、且つ、対応するデータラインと接続された画素有機発光装置と同じ原色属性を有する少なくとも一つの指示有機発光装置とを含むことを特徴とする有機発光ディスプレイ。

10

【請求項 2】

前記指示有機発光装置の陽極と陰極とに接続される色ずれ補償ユニットを更に含む請求項 1 に記載の有機発光ディスプレイ。

【請求項 3】

前記色ずれ補償ユニットは、クロス電圧検知機、ガンマ曲線調整モジュール及びデジタルアナログコンバータを含む請求項 2 に記載の有機発光ディスプレイ。

【請求項 4】

前記スイッチング回路と前記画素駆動回路は相互に接続されており、電圧によって前記画素有機発光装置を駆動する請求項 1 に記載の有機発光ディスプレイ。

20

【請求項 5】

前記スイッチング回路と前記画素駆動回路とは相互に接続されており、電流によって前記画素有機発光装置を駆動する請求項 1 に記載の有機発光ディスプレイ。

【請求項 6】

前記スイッチング回路はスイッチング装置を含むとともに、前記画素駆動回路は画素駆動装置を含んでおり、前記スイッチング装置と前記画素駆動装置とは相互に接続されており、電圧によって前記画素有機発光装置を駆動する請求項 4 に記載の有機発光ディスプレイ。

【請求項 7】

前記スイッチング装置及び前記画素駆動装置は、薄膜トランジスタを含む請求項 6 に記載の有機発光ディスプレイ。

30

【請求項 8】

前記スイッチング回路は第一スイッチング装置と第二スイッチング装置を含むとともに、前記画素駆動装置は、第一画素駆動装置と第二画素駆動装置を含んでおり、

前記第一スイッチング装置、前記第二スイッチング装置、前記第一画素駆動装置、前記第二画素駆動装置は相互に接続されており、電流によって前記画素有機発光装置を駆動する請求項 5 に記載の有機発光ディスプレイ。

【請求項 9】

前記第一スイッチング装置、前記第二スイッチング装置、前記第一画素駆動装置、前記第二画素駆動装置は、薄膜トランジスタを含む請求項 8 に記載の有機発光ディスプレイ。

40

【請求項 10】

第一薄膜トランジスタのドレインは、前記データラインに接続され、

前記第一薄膜トランジスタのゲートは、前記スキャンラインと前記第一画素駆動装置のドレインに接続され、

第二薄膜トランジスタのゲートは、前記スキャンラインに接続され、

前記第一薄膜トランジスタのソースは、前記第一画素駆動装置と前記第二画素駆動装置のゲートに接続され、

前記第一画素駆動装置のソースは、前記第二画素駆動装置のドレインと前記画素有機発光装置の陽極に接続され、且つ、前記第二画素駆動装置のソースは、電源ラインに接続さ

50

れる請求項 9 に記載の有機発光ディスプレイ。

【請求項 1 1】

前記指示駆動回路は、指示駆動装置と薄膜トランジスタを含む請求項 1 に記載の有機発光ディスプレイ。

【請求項 1 2】

前記画素有機発光装置は、赤、緑と青を含む原色属性の前記データラインに隣接する三つのうちの一つに接続される請求項 1 に記載の有機発光ディスプレイ。

【請求項 1 3】

少なくとも一つの前記指示駆動回路は、対応するデータラインに接続された複数の指示駆動回路を含み、その信号を受けて制御されるとともに、少なくとも一つの前記指示有機発光装置は、前記指示駆動回路に接続された複数の指示有機発光装置を含んでおり、

対応するデータラインに接続された前記画素有機発光装置と同じ属性の原色を有するように駆動される請求項 1 に記載の有機発光ディスプレイ。

【請求項 1 4】

前記指示有機発光装置の陽極と陰極とに接続された色ずれ補償ユニットを更に含む請求項 1 3 に記載の有機発光ディスプレイ。

【請求項 1 5】

前記指示有機発光装置の陽極と同じ原色属性を有するものを、相互に接続する請求項 1 4 に記載の有機発光ディスプレイ。

【請求項 1 6】

前記色ずれ補償ユニットは、クロス電圧探知機、デジタルアナログコンバータ、ガンマ曲線調整モジュールを含む請求項 1 3 に記載の有機発光ディスプレイ。

【請求項 1 7】

データラインに接続された指示駆動回路を提供するステップ、

前記指示駆動回路に接続された指示有機発光装置を提供するステップ、

前記データラインに接続された前記画素有機発光装置の中の一つが駆動された時、前記指示有機発光装置を駆動するステップ

を含むことを特徴とする、複数の画素有機発光装置を含む有機発光ディスプレイの色ずれ補償方法。

【請求項 1 8】

少なくとも一つの前記指示有機発光装置の陽極と陰極との間のクロス電圧を受けるステップ、および

前記クロス電圧に基づいてガンマ曲線を調整するステップを更に含む請求項 1 7 に記載の色ずれ補償方法。

【請求項 1 9】

前記クロス電圧信号をアナログ型式からデジタル形式に変換するステップ、

前記デジタル形式のクロス電圧信号と第一既定値を比較するステップ、および、前記第一既定値をアップデートするステップを更に含む請求項 1 8 に記載の色ずれ補償方法。

【請求項 2 0】

同じ原色属性を有する複数の指示有機発光装置から前記クロス電圧信号を受けるステップ、および

前記クロス電圧信号に基づいて同じ原色属性を有する前記ガンマ曲線を調整するステップを更に含む請求項 1 8 に記載の色ずれ補償方法。

【発明の詳細な説明】

【技術分野】

【0001】

本発明は、有機発光 (electro-luminescent) ディスプレイに関し、特に、有機発光ディスプレイの色ずれ (color shift) の補償方法に関するものである。

【背景技術】

10

20

30

40

50

【0002】

フラットディスプレイの技術は、近年、著しく発展している。一部の要因には、例えば、ガラスなどの基板の上に薄膜トランジスタを製造する技術が成熟したことから、アクティブマトリクス型のディスプレイ装置の発展を促進したことにある。フラットディスプレイの材料には、バックライトの液晶材料が必要であるが、例えば、有機発光ダイオード(OLED)などの自己発光できる有機発光装置が積極的に発展している。その多くの利点には、自己発光できる特性を有する有機発光装置によりディスプレイを構成するため、バックライトディスプレイより明るくできることがある。

【0003】

有機発光装置の明度は、使用時間に伴って減衰する。また、異なる色の有機発光装置は、異なる程度の減衰量を有する可能性がある。例えば、青色有機発光装置は、その他の色に比べ減衰が早い。この結果、ディスプレイのCIE値(国際色彩協会、International Color Consortiumにより提唱された、デバイスのRGB色空間の色がLab色空間の色のどれに当たるかという対比表による値)をシフトし、表示された画面を黄色に偏らせる。この効果は、「色ずれ」と言われ、赤、緑、青色の明度値は、当初に設計されたようには均等化しない。

10

【発明の開示】

【発明が解決しようとする課題】

【0004】

以上のようなことより、本発明は、カラーシフト(色ずれ)効果のない有機発光ディスプレイと有機発光ディスプレイの色ずれ補償方法を提供する。

20

【課題を解決するための手段】

【0005】

本発明は、有機発光ディスプレイを提供する。前記有機発光ディスプレイは、両者が交差配列して複数の画素領域を形成する複数のスキャンラインと複数のデータラインを含み、少なくとも一つの指示駆動回路と、少なくとも一つの指示有機発光装置を含む。各画素領域は、スイッチング回路、画素駆動回路と、原色属性を有する画素有機発光装置を含む。前記スイッチング回路は対応するスキャンラインとデータラインに接続される。前記データラインと接続された各画素有機発光装置は、同じ色属性を有する。前記データラインと対応して接続された画素有機発光装置は、同じ色属性を有する。前記画素駆動回路と異なる指示駆動回路は、各データラインに接続され、その信号を受け、制御される。各指示有機発光装置は、対応する指示駆動回路に接続され、それを受け駆動され、対応するデータラインと接続された画素有機発光装置と同じ原色属性を有する。

30

【0006】

本発明では、もう一つの有機発光ディスプレイの色ずれ補償方法を提供する。前記有機発光ディスプレイは、複数の画素有機発光装置を含む。前記補償方法は下記のステップを含む。まず、前記画素駆動回路と異なる前記指示駆動回路を提供し、データラインに接続される。次に、前記画素有機発光装置と異なる指示有機発光装置を提供し、前記画素駆動回路に接続される。最後に、前記画素有機発光装置と接続された前記データラインの一つが駆動された時、前記指示有機発光装置を駆動する。

40

【発明の効果】

【0007】

本発明の有機発光ディスプレイと有機発光ディスプレイの色ずれ補償方法によれば、異なる色のガンマ曲線を調整することによって、色ずれ効果を除去、または補償することができる。

【発明を実施するための最良の形態】

【0008】

本発明についての目的、特徴、長所が一層明確に理解されるよう、以下に実施形態を例示し、図面を参照にしながら、詳細に説明する。

【実施例】

50

【0009】

図1に示すように、有機発光ディスプレイは、複数のスキャンラインG1とG2、複数のデータラインD1～D6、スキャンラインと交差配列して形成された複数の画素領域P1～P12を含む。前記有機発光ディスプレイは、複数のスイッチング回路SC1～SC12、複数の画素駆動回路PDC1～PDC12、複数の画素有機発光装置L1～L12、複数の指示駆動回路IDC1～IDC6と、複数の指示有機発光装置LD1～LD6を含む。各データラインは、それぞれ一つの原色属性を有し、それぞれ対応する同じ原色属性を有する画素有機発光装置と指示有機発光装置に接続する。

【0010】

P1～P12の画素領域は、それぞれ対応するスイッチング回路SC1～SC12、対応する画素駆動回路PDC1～PDC12、対応する画素有機発光装置L1～L12を含む。前記画素有機発光装置L1～L12の原色属性は、赤、緑または青とすることができる。前記スイッチング回路SC1～SC12は、それぞれスキャンラインG1とG2、データラインD1～D6と、画素駆動回路PDC1～PDC12に接続される。前記画素駆動回路PDC1～PDC12は、それぞれSC1～SC12、電源ラインVDDと、画素有機発光装置L1～L12に接続される。これらのスイッチング回路と画素駆動回路は、電圧または電流によって対応する画素有機発光装置を駆動することができる。

10

【0011】

前記データラインD1～D6は、それぞれ対応するIDC1～IDC6に接続される。前記指示駆動回路IDC1～IDC6は、それぞれ指示有機発光装置LD1～LD6に接続される。スキャンラインG1がオンの時、画素有機発光装置L1と指示有機発光装置LD1は、同時にデータラインD1のデータ信号によって駆動され、前記データ信号に対応する明度を発する。スキャンラインG2がオンの時、画素有機発光装置L7と指示有機発光装置LD1は、同時にデータラインD1の信号によって駆動され、対応する明度の光線を発する。よって、前記指示有機発光装置LD1が駆動される合計時間は、例えば、同じデータラインD1に同時に接続されたL1とL7など、全画素有機発光装置の使用時間を反映する。

20

【0012】

画素有機発光装置の明度は、使用時間の増加に伴って減衰し、またこの現象は、前記画素有機発光装置の陽極と陰極間のクロス電圧の増加率に反映される。言い換えれば、画素有機発光装置を長く使用するほど、クロス電圧が大きくなり、明度が小さくなる。同じような現象は、指示有機発光装置にも現れる。

30

【0013】

対応するデータラインに接続された画素有機発光装置が駆動されて発光した時、指示有機発光装置も同時に駆動される。よって、同じデータラインで指示有機発光装置が使用される時間は、全画素有機発光装置の使用時間の合計である。前記指示有機発光装置の使用時間が長いほど、指示有機発光装置の明度は小さくなり、指示有機発光装置の陽極と陰極間の対応するクロス電圧は大きくなる。指示有機発光装置のクロス電圧を検出することによって、同じデータラインに接続された画素有機発光装置の明度減衰のトータルを測定することができる。

40

【0014】

図1に示すように、前記指示有機発光装置の陽極と陰極は、色ずれ補償ユニット110に接続されて指示有機発光装置のクロス電圧を検出される。仮にクロス電圧の増加量が一つの既定値に達した時、対応するガンマ曲線は調整される。例えば、元のクロス電圧が6Vで、一定時間の使用後、測定結果は6.7Vとなる。仮に前記値が10%を超えるように定められた場合、前記増加量は条件に合うため、対応するガンマ曲線は調整される。

【0015】

画素有機発光装置L1～L12に所望の明度のグレーレベルを現させるために、ガンマ曲線コンバータ120は、デジタルピクセルデータPD1～PD6をアナログピクセルデータ(アナログ電圧信号)に変換し、データラインD1～D6に伝送する。言い換えれば

50

、前記ガンマ曲線コンバータ120は、アナログピクセルデータを提供し、前記画素有機発光装置L1～L12を駆動して、発光の明度のグレーレベルを前記デジタルピクセルデータに対応させる。一定時間の後、特定のデジタルピクセルデータを受けて駆動された前記画素有機発光装置の明度は減衰する。色ずれ補償ユニット110でガンマ曲線を調整することによって、特定のデジタルピクセルデータは、より高い、またはより低い対応するアナログピクセルデータに変換されて、明度の減衰を補償し、前記画素有機発光装置を駆動して所望の明度を生じさせる。

【0016】

赤、緑、青のような異なる色の画素有機発光装置は、一定の使用時間の後、異なる明度減衰の程度を有する可能性があり、色ずれ効果を招く。異なる色のガンマ曲線を調整することによって、この色ずれ効果を除去、または補償することができる。

10

【0017】

上述のように、前記スイッチング回路と対応する画素駆動回路は、電圧によって対応する画素有機発光装置を駆動することができる。図2は、上述の概念に基づいて達成された実施例を示しており、前記画素有機発光装置は、電圧を受けて駆動される。スイッチング回路は、スイッチング装置S1～S12を含む。画素駆動回路は、画素駆動装置T1～T12を含む。

【0018】

スイッチング装置S1～S12は、本実施例で示すような薄膜トランジスタ(TFT)、またはスイッチ機能を達成できるどんな電子部品でもよい。スイッチング装置S1～S12のゲートは、データラインに接続される。例えば、スイッチング装置S1のゲートは、スキャンラインG1に接続され、スイッチング装置S1～S12のソースは、データラインに接続され、ドレインは、駆動装置に接続される。前記スイッチング装置S1のソースは、データラインD1に接続され、ドレインは、駆動装置T1に接続される。スイッチング装置のソースとドレイン(本実施例のTFT)が対称構造であることから、ソースとドレインの接続を交換することができる。

20

【0019】

本実施例の画素駆動装置T1～T12は、PMOS薄膜トランジスタ(TFT)である。しかし、この技術の熟知者は、例えば、NMOSTFT、またはその他、画素有機発光装置を駆動できる電子部品などの、その他のタイプのTFTを使用できることが理解できるだろう。画素駆動装置のゲートは、スイッチング装置に接続される。例えば、画素駆動装置T1のゲートは、スイッチング装置に接続され、ソースは、電源ラインに接続され、ドレインは、画素有機発光装置に接続される。例えば、画素駆動装置T1のソースは、電源ラインVDDに接続され、ドレインは、画素有機発光装置L1に接続される。NMOSTFTを用いて画素駆動装置とした時、前記NMOSTFTのドレインは、電源ラインに接続され、ソースは、画素有機発光装置に接続される。

30

【0020】

本実施例の画素有機発光装置L1～L12は、有機発光ダイオード(OLED)である。しかし、この技術の熟知者は、その他の発光機能を提供できる電子部品を使用できることが理解できるだろう。画素有機発光装置の陽極は、画素駆動装置に接続され、陰極は、例えば、地線などの共通電極に接続される。例えば、画素有機発光装置L1の陽極は、画素駆動装置T1に接続され、陰極は、共通電極VS1に接続される。本実施例では、L1、L4、L7とL10は、赤色有機発光ダイオードであり、L2、L5、L8とL11は、緑色有機発光ダイオードであり、L3、L6、L9とL12は、青色有機発光ダイオードである。

40

【0021】

本実施例の指示駆動回路TD1～TD6は、PMOS薄膜トランジスタ(TFT)であるが、この技術の熟知者は、例えば、NMOSTFT、または指示有機発光装置を駆動する機能を提供できる電子部品などの、その他のタイプのTFTを使用できることが理解

50

できるだろう。例えば、指示駆動回路 T D 1 のゲートは、データライン D 1 に接続され、ソースは、電源ラインに接続され、ドレインは、指示有機発光装置に接続される。例えば、指示駆動回路 T D 1 のソースは、電源ライン V D D に接続され、ドレインは、指示有機発光装置 L D 1 に接続される。指示駆動回路が N M O S T F T の時、ドレインは、電源ラインに接続され、ソースは、指示有機発光装置に接続される。

【 0 0 2 2 】

本発明の指示有機発光装置 L D 1 ~ L D 6 は、有機発光ダイオード (O L E D) である。しかし、この技術の熟知者は、その他のタイプの発光できる電子部品を使用できることが理解できるだろう。指示有機発光装置の陽極は、前記指示駆動回路に接続され、陰極は、共通電極に接続される。例えば、指示有機発光装置 L D 1 の陽極は、指示駆動回路 T D 1 に接続され、陰極は、共通電極 V S 1 に接続される。本実施例では、L D 1 と L D 4 は、赤色有機発光ダイオードであり、L D 2 と L D 5 は、緑色有機発光ダイオードであり、L D 3 と L 6 は、青色有機発光ダイオードである。

10

【 0 0 2 3 】

指示有機発光装置のクロス電圧は、色ずれ補償ユニット 2 1 0 によって受けられる。指示有機発光装置 L D 1 と L D 4 の陽極は互いに接続し、赤色指示有機発光装置の陽極電圧 V R を生成する。前記陽極電圧 V R と共通電極 V S S の電圧差は、データライン D 1 と D 4 に接続した画素有機発光装置の全回路減衰の程度を反映する。色ずれ補償ユニット 2 1 0 の赤色画素有機発光装置のガンマ曲線は、調整され、カラーシフト効果を補償する。指示有機発光装置 L D 2 と L D 5 の陽極は互いに接続し、緑色指示有機発光装置の陽極電圧 V G を生成する。前記緑色画素有機発光装置のガンマ曲線は、前記陽極電圧 V G と共通電極 V S S 間のクロス電圧に基づいて調整される。前記クロス電圧は、データライン D 2 と D 5 に接続された画素有機発光装置の全緑色明度減衰を反映する。指示有機発光装置 L D 3 と L 6 の陽極は互いに接続し、陽極電圧 V B を生成する。前記青色画素有機発光装置のガンマ曲線は、前記陽極電圧 V B と前記共通電極 V S S 間のクロス電圧に基づいて調整される。前記クロス電圧は、データライン D 2 と D 5 に接続した画素有機発光装置の全青色明度減衰を反映する。色ずれ補償ユニット 2 1 0 で赤、緑と青色ガンマ曲線を調整することによって、前記ガンマ曲線に基づいて、ガンマ曲線コンバータ 2 2 0 にデジタルピクセルデータ P D 1 ~ P D 6 を適当なアナログピクセルデータに変換させ、異なる色の画素有機発光装置の明度を元のレベルに戻すか、または同じレベルにさせる。

20

30

【 0 0 2 4 】

図 3 は、画素有機発光装置が電流を受けて駆動する本発明のもう一つの実施例である。画素領域 G 1 D 1 では、スイッチング回路 3 3 5 は、データライン D 1 とスキャンライン G 1 に接続され、画素駆動回路 3 5 5 は、スイッチング回路 3 3 5 と画素有機発光装置 3 1 0 に接続される。その他の画素領域は、同じ構造と回路設計を有する。同じデータラインに接続された画素有機発光装置は、同じ色の属性を有する。3つの隣接するデータラインは、赤、緑と青色の画素有機発光装置に接続することができる。

【 0 0 2 5 】

前記スイッチング回路 3 3 5 は、第一スイッチング装置 3 2 0 と第二スイッチング装置 3 3 0 を含む。本発明では、第一スイッチング装置 3 2 0 と第二スイッチング装置 3 3 0 は、薄膜トランジスタ (T F T) である。画素駆動回路 3 5 5 は、第一画素駆動装置 3 4 0 と第二画素駆動装置 3 5 0 を含む。本発明では、第一画素駆動装置 3 4 0 と第二画素駆動装置 3 5 0 は、薄膜トランジスタ (T F T) である。前記第二画素駆動装置 3 5 0 は、P M O S - T F T である。第一スイッチング装置 3 2 0 のドレインは、スキャンライン G 1 に接続され、ソースは、第二スイッチング装置 3 3 0 のドレインと第一画素駆動装置 3 4 0 のドレインに接続される。第二スイッチング装置 3 3 0 のゲートは、スキャンライン G 1 に接続され、ソースは、第一画素駆動装置 3 4 0 と第二画素駆動装置 3 5 0 のゲートに接続される。第一画素駆動装置 3 4 0 のソースは、画素有機発光装置 3 1 0 の陽極と第二画素駆動装置 3 5 0 のドレインに接続される。第二画素駆動装置 3 5 0 のソースは、電

40

50

源ラインVDDに接続され、ドレインは、画素有機発光装置310の陽極に接続される。画素有機発光装置310の陰極は、共通電極VSSに接続される。この技術の熟知者は、電流によって画素有機発光装置310を駆動する多くの異なる方法があることを理解できるだろう。

【0026】

図3では、各データラインは、指示駆動回路に接続され、前記指示駆動回路は、指示有機発光装置に接続されている。前記指示駆動回路は、指示駆動装置360を含み、前記指示駆動装置360は、PMOS-TFTである。指示駆動装置360のゲートは、データラインD1に接続され、ソースは、電源ラインVDDに接続され、ドレインは、指示有機発光装置370の陽極に接続される。指示有機発光装置370の陰極は、共通電極VSSに接続される。本実施例では、指示有機発光装置370は、有機発光ダイオードである。

10

【0027】

上述のように、指示有機発光装置の陽極と陰極は、色ずれ補償ユニット380に接続される。異なる色のガンマ曲線は、指示有機発光装置の陽極と陰極間のクロス電圧に基づいて調整され、カラーシフト効果を補償する。よって、ガンマ曲線コンバータ390は、前記ガンマ曲線に基づいて、デジタルピクセルデータPD1~PD6を適当なアナログピクセルデータに変換する。

【0028】

図4は、有機発光ディスプレイの色ずれの補償方法のステップを示している。ステップ410では、それぞれ赤、緑、青色の指示有機発光装置の陽極と陰極間のクロス電圧信号を受けている。例えば、電圧検知機は、指示有機発光装置の陽極と陰極から送られた電圧信号を受けるように用いることができる。ステップ420では、前記アナログ形式のクロス電圧信号は、デジタル形式に変換される。例えば、デジタルアナログコンバータによって変換される。ステップ430では、差異が既定値を超える場合、ステップ440でガンマ曲線の調整を行う。こうして、画素有機発光装置に所望の明度を持たせるために、仮に、指示駆動回路と画素駆動回路がPMOSトランジスタを用いる場合、特定のデジタルピクセルデータがガンマ曲線に基づいてより低いアナログピクセルデータに変換される(ステップ450)。

20

【0029】

長時間使用の状況では、前記画素有機発光装置は、ガンマ曲線の調整で元の明度発光を維持することができない可能性がある。色ずれを補償する、もう一つの方法は、画素有機発光装置に異なる色の明度を均一にさせることであるが、この方法は全体の明度を元の明度よりやや低くさせる。よって、例えば、仮に青色有機発光ダイオードの減衰が大きく、度を越えており、単純に青色ガンマ曲線を調整することで元の明度に戻すことができない場合、青色有機発光ダイオードの減衰程度を参照して、赤色と緑色のガンマ曲線を調整し、三原色の明度を均等に維持させる。

30

【0030】

ステップ440では、仮にクロス電圧の増加の程度が既定値に達した場合、ガンマ曲線を調整する。ステップ450では、検出されたクロス電圧は、前記既定値をアップデートさせるために再度用いられる。仮にクロス電圧の増加の程度が既定値に満たない場合、減衰の程度は、まだ許容範囲にあるため、処理行程は終わる。次の行程は、ステップ410を繰り返し、クロス電圧信号を受ける。

40

【0031】

図5の(A)は、ガンマ曲線Aを示している。前記ガンマ曲線Aを通してデジタルピクセルデータ0000(暗)がアナログピクセルデータ8Vに変換され、デジタルピクセルデータ1111(明)がアナログピクセルデータ3Vに変換される。図5Bでは、前記クロス電圧が既定値に達した時、前記ガンマ曲線Aは、ガンマ曲線Bに調整され、デジタルピクセルデータ1111(明)は、ガンマ曲線Aの3Vでなく、アナログピクセルデータ2Vに変換され、所望の明度を生成する。

【0032】

50

図6では、色ずれ補償ユニット610の実施例は、クロス電圧検知機620、デジタルアナログコンバータ630とガンマ曲線調整モジュール640を含む。前記クロス電圧検知機620は、指示有機発光装置の陽極と陰極から電圧信号を受ける。前記デジタルクロス電圧信号は、デジタルアナログコンバータ630によってデジタル形式に変換される。ガンマ曲線調整モジュール640では、クロス電圧の増加率と既定値を比べ、異なる色のガンマ曲線を調整し、前記既定値をアップデートする。調整された後のガンマ曲線に基づいて、ガンマ曲線コンバータ670は、前記デジタルピクセルデータ650をアナログピクセルデータ660に変換し、カラーシフト効果のない、前記有機発光装置を駆動する。この技術の熟知者は、色ずれ補償ユニット610は、その他のハードウェア構造を用いてガンマ曲線を調整し、色ずれを補償する目的を達成することができることが理解できるだらう。

10

【0033】

以上、本発明の好適な実施例を例示したが、これは本発明を限定するものではなく、本発明の精神及び範囲を逸脱しない限りにおいては、当業者であれば行い得る少々の変更や修飾を付加することは可能である。従って、本発明が保護を請求する範囲は、特許請求の範囲を基準とする。

【図面の簡単な説明】

【0034】

【図1】有機発光ディスプレイの色ずれを補償する実施例図。

【図2】画素有機発光装置が電圧によって駆動される有機発光ディスプレイの色ずれを補償する実施例図。

20

【図3】画素有機発光装置が電流によって駆動される有機発光ディスプレイの色ずれを補償する実施例図。

【図4】ガンマ曲線を調整することによって色ずれを補償する実施例図。

【図5】指示有機発光装置のクロス電圧の増加に基づいて調整されたガンマ曲線(A, B)。

【図6】有機発光ディスプレイで用いられる色ずれ補償ユニットを示す図。

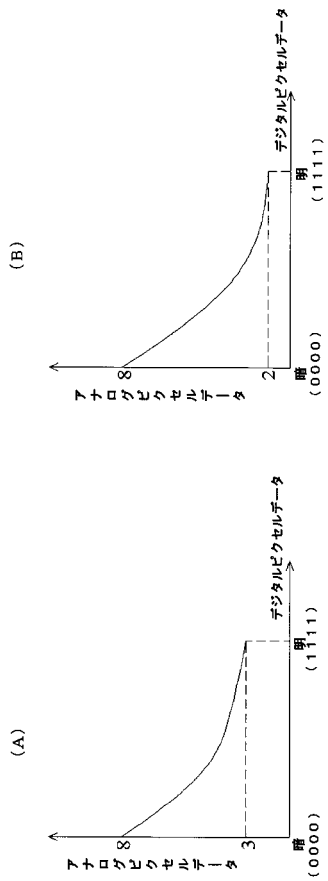
【符号の説明】

【0035】

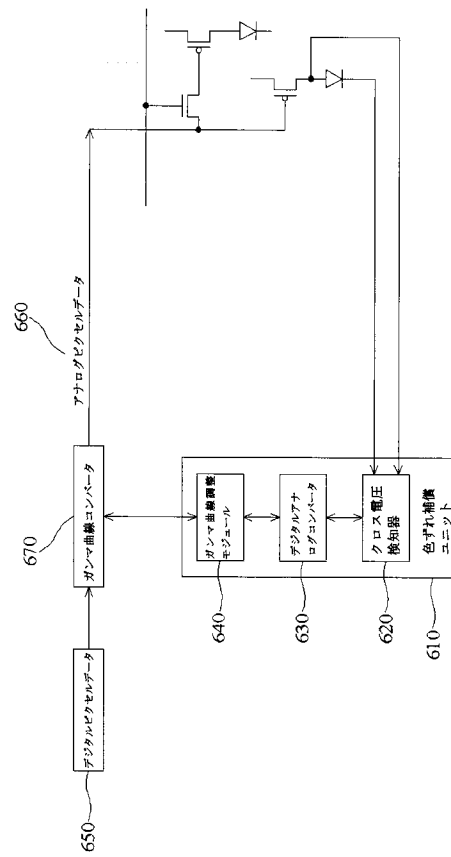
110	色ずれ補償ユニット	30
120	ガンマ曲線コンバータ	
210	色ずれ補償ユニット	
220	ガンマ曲線コンバータ	
310	画素有機発光装置	
320	第一スイッチング装置	
330	第一スイッチング装置	
335	スイッチング回路	
340	第一画素駆動装置	
350	第二画素駆動装置	
355	画素駆動回路	40
360	指示駆動装置	
370	指示有機発光装置	
380	色ずれ補償ユニット	
390	ガンマ曲線コンバータ	
610	色ずれ補償ユニット	
620	クロス電圧検知機	
630	デジタルアナログコンバータ	
640	ガンマ曲線調整モジュール	
650	デジタルピクセルデータ	
660	アナログピクセルデータ	50

670 ガンマ曲線コンバータ

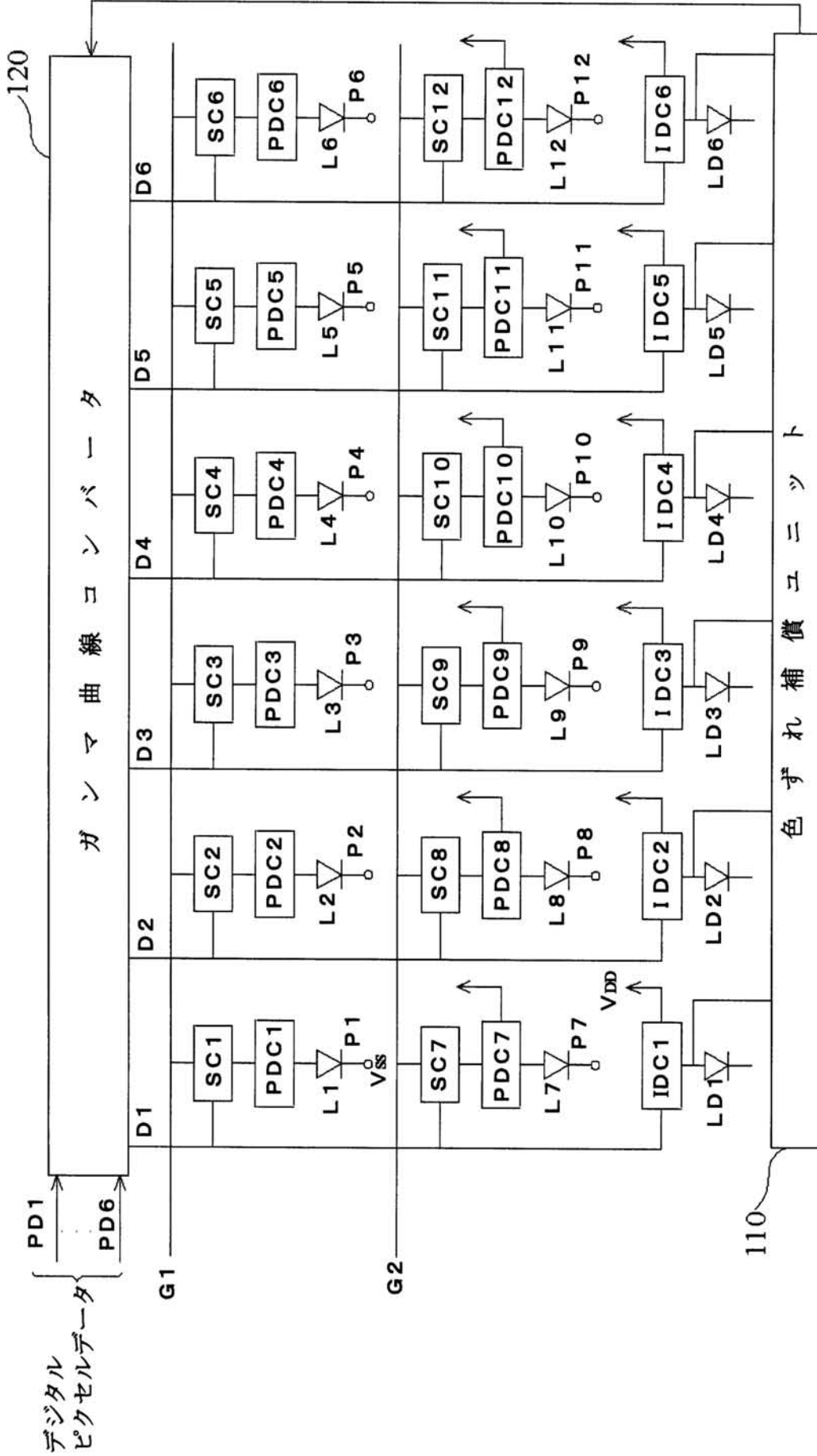
【図5】



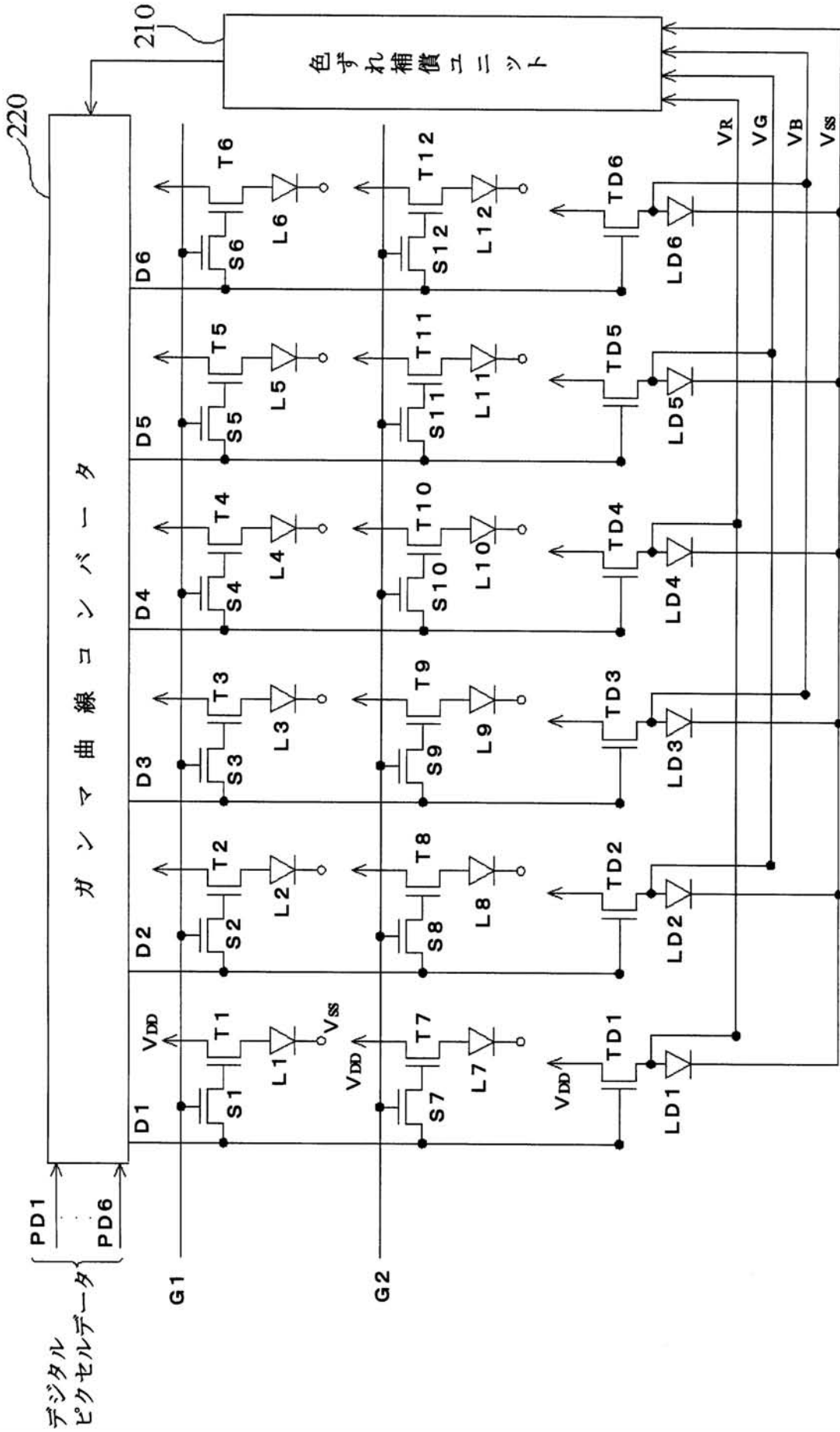
【図6】



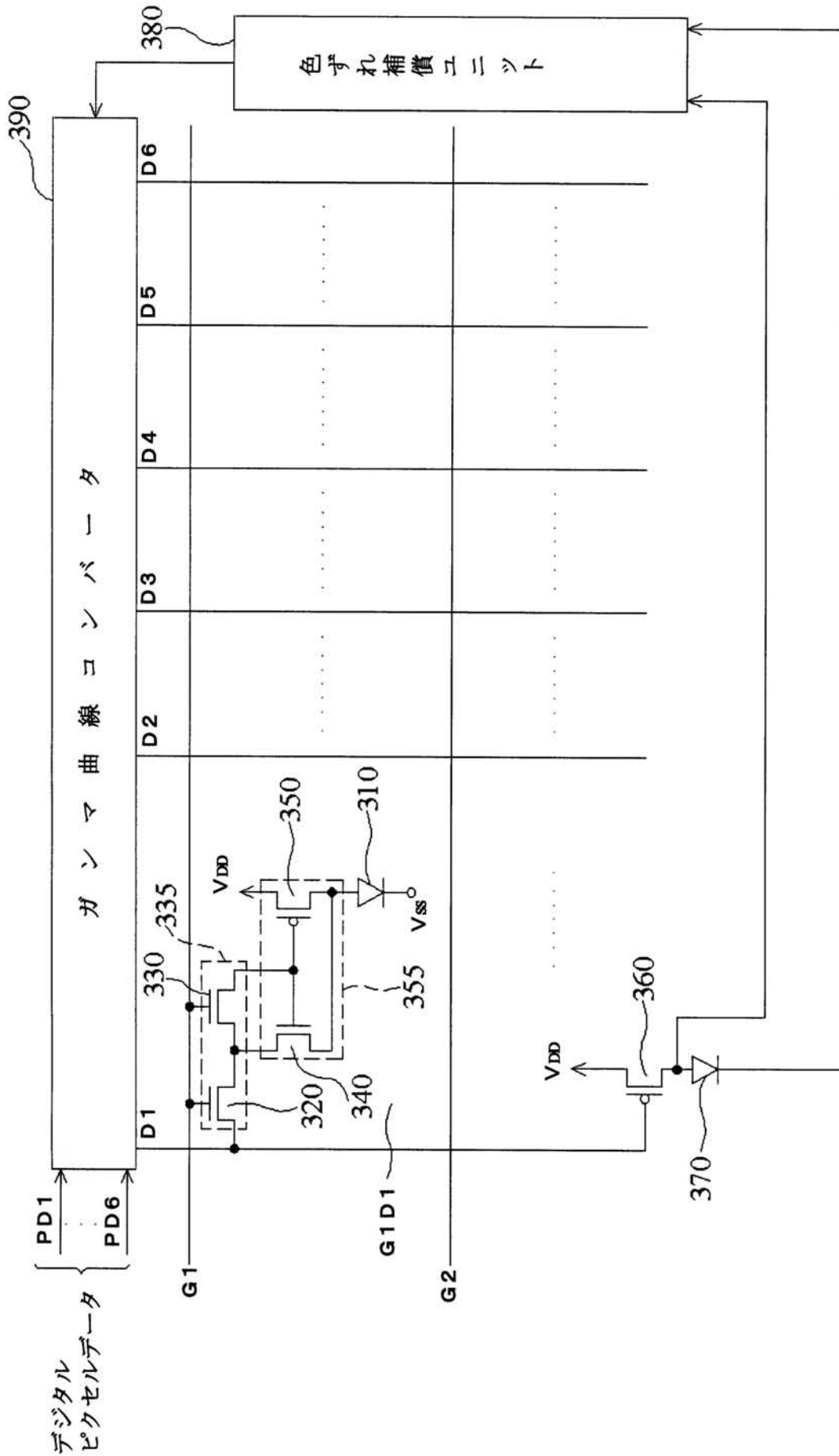
【図1】



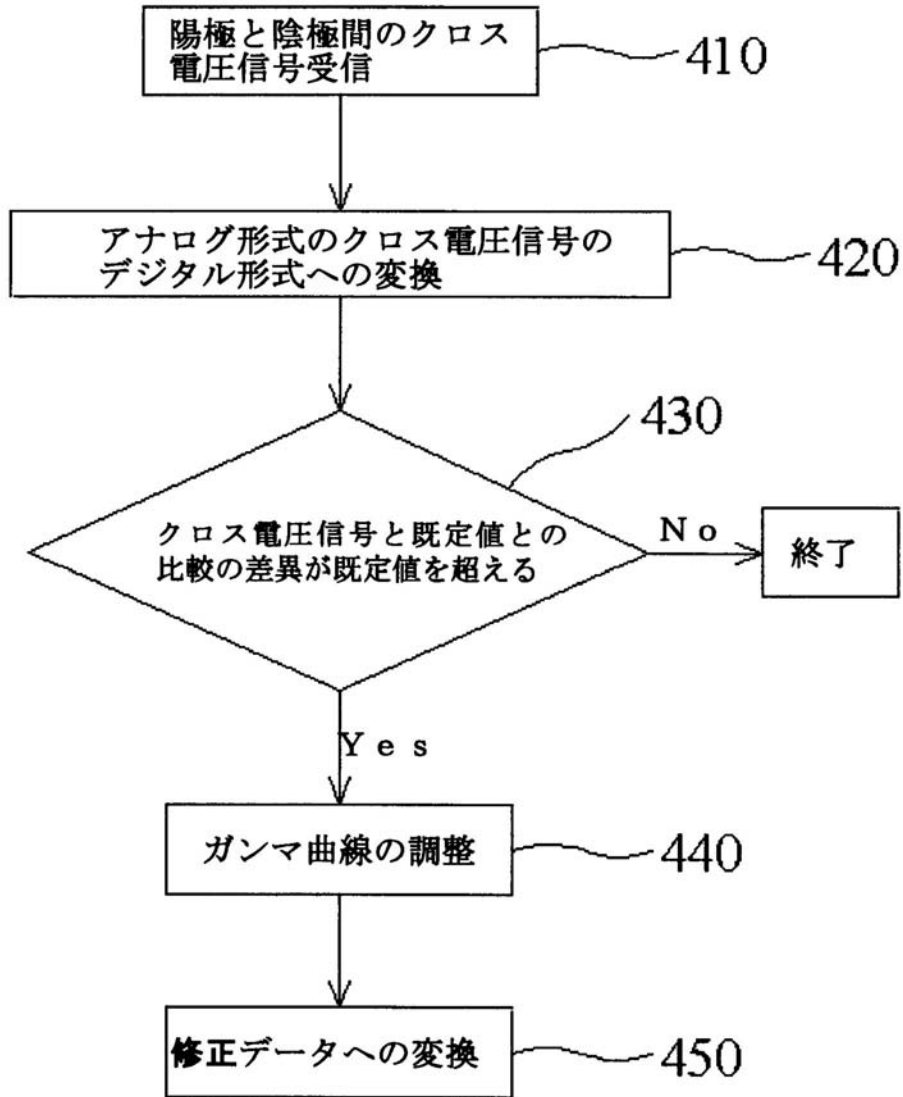
【図2】



【図3】



【図4】



フロントページの続き

(51) Int.Cl.⁷

F I

テーマコード(参考)

G 0 9 G	3/20	6 4 1 D
G 0 9 G	3/20	6 4 1 Q
G 0 9 G	3/20	6 4 2 J
G 0 9 G	3/20	6 4 2 P
G 0 9 G	3/20	6 7 0 J
G 0 9 G	3/20	6 8 0 H
H 0 5 B	33/14	A

专利名称(译)	有机发光显示器		
公开(公告)号	JP2005321786A	公开(公告)日	2005-11-17
申请号	JP2005134498	申请日	2005-05-02
[标]申请(专利权)人(译)	友达光电股份有限公司		
申请(专利权)人(译)	友达光电股▼心▲有限公司		
[标]发明人	胡碩修		
发明人	胡 碩修		
IPC分类号	H01L51/50 G09G3/20 G09G3/30 G09G3/32 G09G5/02 H05B33/08 H05B33/14		
CPC分类号	G09G3/3233 G09G3/3241 G09G2300/0842 G09G2320/0276 G09G2320/029 G09G2320/043 G09G2320/0666 G09G2320/0673		
FI分类号	G09G3/30.H G09G3/30.K G09G3/20.623.R G09G3/20.624.B G09G3/20.641.C G09G3/20.641.D G09G3/20.641.Q G09G3/20.642.J G09G3/20.642.P G09G3/20.670.J G09G3/20.680.H H05B33/14.A G09G3/20.642.L G09G3/3233 G09G3/3266 G09G3/3275 G09G3/3291		
F-TERM分类号	3K007/AB11 3K007/BA06 3K007/DB03 3K007/GA00 3K007/GA04 5C080/AA06 5C080/BB05 5C080/CC03 5C080/DD01 5C080/DD29 5C080/EE29 5C080/EE30 5C080/FF11 5C080/GG09 5C080/HH09 5C080/JJ02 5C080/JJ03 5C080/JJ05 5C080/JJ07 3K107/AA01 3K107/BB01 3K107/CC08 3K107/EE03 3K107/HH05 5C380/AA01 5C380/AB06 5C380/AB34 5C380/BA25 5C380/BB12 5C380/BB13 5C380/BB15 5C380/BD04 5C380/CA04 5C380/CA08 5C380/CA12 5C380/CA32 5C380/CB01 5C380/CC02 5C380/CC26 5C380/CC27 5C380/CC30 5C380/CC33 5C380/CC52 5C380/CC62 5C380/CD071 5C380/CD072 5C380/CD074 5C380/CF48 5C380/CF49 5C380/DA02 5C380/DA06 5C380/FA02 5C380/FA18 5C380/FA20 5C380/FA26 5C380/FA28		
优先权	10/838421 2004-05-04 US		
其他公开文献	JP4708850B2		
外部链接	Espacenet		

摘要(译)

解决的问题：提供一种不具有色偏（color shift）效果的有机发光显示器以及用于有机发光显示器的色偏补偿方法。包括多条扫描线，与这些扫描线相交以形成多个像素区域的多条数据线，每个像素区域包括具有原色属性的开关电路，像素驱动电路和像素有机发光器件。与像素驱动电路不同，像素区域连接到对应的扫描线和数据线，像素电路连接到数据线并具有相同的颜色属性，开关电路连接到每条数据线。至少一个接收和控制信号的指令驱动电路，以及至少一个具有与像素有机发光装置相同的原色属性的像素，该像素有机发光装置通过接收所连接的指令驱动电路而被驱动并且连接至相应的数据线。一种有机发光显示器，包括指示有机发光器件。 [选型图]图1

