



(12)发明专利

(10)授权公告号 CN 109036269 B

(45)授权公告日 2020.07.21

(21)申请号 201810910972.2

审查员 贺轶

(22)申请日 2018.08.10

(65)同一申请的已公布的文献号

申请公布号 CN 109036269 A

(43)申请公布日 2018.12.18

(73)专利权人 京东方科技集团股份有限公司

地址 100015 北京市朝阳区酒仙桥路10号

专利权人 昆明京东方显示技术有限公司

(72)发明人 秦国红 陈小川 杨盛际 卢鹏程

施蓉蓉 王维海

(74)专利代理机构 北京银龙知识产权代理有限公司

公司 11243

代理人 许静 刘伟

(51)Int.Cl.

G09G 3/3208(2016.01)

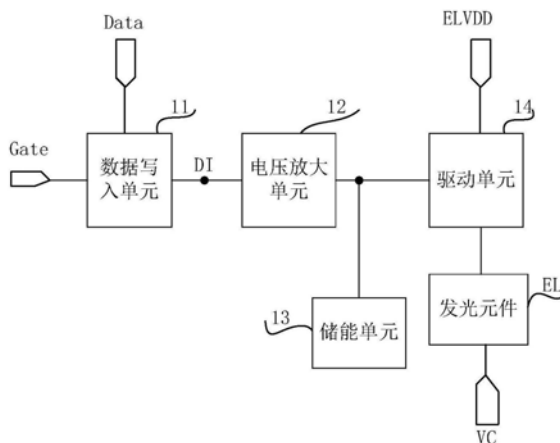
权利要求书3页 说明书9页 附图3页

(54)发明名称

像素电路、像素驱动方法和有机电致发光显示装置

(57)摘要

本发明提供一种像素电路、像素驱动方法和有机电致发光显示装置。所述像素电路包括数据写入单元、电压放大单元、储能单元、驱动单元和发光元件，其中，所述驱动单元包括控制端、第一端和第二端；电压放大单元与数据写入节点和驱动单元的控制端连接，用于放大数据电压，以得到驱动电压，并将该驱动电压输出至驱动单元的控制端；所述储能单元与所述驱动单元的控制端连接；驱动单元的第一端与电源电压端连接，驱动单元的第二端与所述发光元件的阳极连接，用于在控制端的控制下，控制导通或断开电源电压端与发光元件的阳极之间的连接；发光元件的阴极与阴极电压端连接。本发明能实现高灰阶亮度。



1. 一种像素电路,其特征在于,包括数据写入单元、电压放大单元、储能单元、驱动单元和发光元件,其中,所述驱动单元包括控制端、第一端和第二端;

所述数据写入单元与栅线、数据线和数据写入节点连接,用于在所述栅线的控制下,控制将所述数据线上的数据电压写入所述数据写入节点;

所述电压放大单元与所述数据写入节点和所述驱动单元的控制端连接,用于放大所述数据电压,以得到驱动电压,并将该驱动电压输出至所述驱动单元的控制端;

所述储能单元与所述驱动单元的控制端连接,用于维持所述驱动单元的控制端的电位;

所述驱动单元的第一端与电源电压端连接,所述驱动单元的第二端与所述发光元件的阳极连接,用于在所述控制端的控制下,控制导通或断开所述电源电压端与所述发光元件的阳极之间的连接;

所述发光元件的阴极与阴极电压端连接;

所述电压放大单元包括转换模块、电流放大模块、第一电阻模块和第二电阻模块,其中,

所述第一电阻模块的第一端与第一电压端连接,所述第一电阻模块的第二端与所述驱动单元的控制端连接;

所述第二电阻模块的第一端与所述驱动单元的控制端连接;

所述转换模块与所述数据写入节点和转换节点连接,用于将由所述数据写入节点写入的数据电压转换为相应的数据电流,并通过所述转换节点输出所述数据电流;

所述电流放大模块与所述转换节点和所述第二电阻模块的第二端连接,用于对所述数据电流进行放大,得到放大数据电流,并将所述放大数据电流传送至所述第二电阻模块和所述第一电阻模块,从而使得所述驱动单元的控制端的电位为所述驱动电压。

2. 如权利要求1所述的像素电路,其特征在于,所述转换模块包括转换晶体管;

所述转换晶体管的栅极与所述数据写入节点连接,所述转换晶体管的第一极与第二电压端连接,所述转换晶体管的第二极与所述转换节点连接。

3. 如权利要求1所述的像素电路,其特征在于,所述电流放大模块包括电容子模块、电阻子模块、放大三极管和电流源,其中,

所述电容子模块的第一端与所述转换节点连接,所述电容子模块的第二端与第三电压端连接;

所述电阻子模块的第一端与所述转换节点连接,所述电阻子模块的第二端与所述放大三极管的基极连接;

所述放大三极管的集电极与所述第二电阻模块的第二端连接,所述放大三极管的发射极通过所述电流源与第四电压端连接;

所述电流源用于提供由所述放大三极管的发射极流向所述第四电压端的电流。

4. 如权利要求1至3中任一权利要求所述的像素电路,其特征在于,所述驱动单元包括驱动晶体管;

所述驱动晶体管的栅极为所述驱动单元的控制端;

所述驱动晶体管的第一极为所述驱动单元的第一端,所述驱动晶体管的第二极为所述驱动单元的第二端。

5. 如权利要求1至3中任一权利要求所述的像素电路,其特征在于,所述储能单元包括:存储电容,第一端与所述驱动单元的控制端连接,第二端与第五电压端连接。

6. 如权利要求1至3中任一权利要求所述的像素电路,其特征在于,所述数据写入单元包括数据写入晶体管;

所述数据写入晶体管的栅极与所述栅线连接,所述数据写入晶体管的第一极与所述数据线连接,所述数据写入晶体管的第二极与所述数据写入节点连接。

7. 如权利要求1至3中任一权利要求所述的像素电路,其特征在于,所述发光元件为有机发光二极管;所述有机发光二极管的阳极为所述发光元件的阳极,所述有机发光二极管的阴极为所述发光元件的阴极。

8. 一种像素驱动方法,应用于如权利要求1至7中任一权利要求所述的像素电路,其特征在于,所述像素驱动方法包括:

数据写入单元在栅线的控制下,控制将数据线上的数据电压写入数据写入节点;

电压放大单元放大所述数据电压,以得到驱动电压,并将该驱动电压输出至驱动单元的控制端;储能单元维持所述驱动单元的控制端的电位;

驱动单元在所述控制端的控制下,控制导通或断开电源电压端与发光元件之间的连接;

所述电压放大单元包括转换模块、电流放大模块、第一电阻模块和第二电阻模块;驱动周期包括数据写入阶段、放大阶段和驱动阶段,所述像素驱动方法包括:

在所述数据写入阶段,在栅线的控制下,数据写入单元控制将数据线上的数据电压写入数据写入节点,转换模块将所述数据电压转换为数据电流,并通过转换节点输出所述数据电流;

在所述放大阶段,所述电流放大模块对所述数据电流进行放大,得到放大数据电流,并将所述放大数据电流传送至所述第二电阻模块和所述第一电阻模块,从而使得所述驱动单元的控制端的电位为所述驱动电压,储能单元维持所述驱动单元的控制端的电位;

在所述驱动阶段,电源电压端输出高电源电压,阴极电压端输入低电压,驱动单元在其控制端的控制下驱动发光元件发光。

9. 一种有机电致发光显示装置,其特征在于,包括如权利要求1至7中任一权利要求所述的像素电路。

10. 如权利要求9所述的有机电致发光显示装置,其特征在于,还包括硅基板,所述像素电路设置于所述硅基板上。

11. 如权利要求9或10所述的有机电致发光显示装置,其特征在于,所述像素电路包括数据写入单元、电压放大单元和驱动单元;

所述数据写入单元包括数据写入晶体管,所述电压放大单元包括转换晶体管,所述驱动单元包括驱动晶体管;

所述数据写入晶体管为金属-氧化物-半导体场效应晶体管或薄膜晶体管,所述转换晶体管和所述驱动晶体管都为金属-氧化物-半导体场效应晶体管。

12. 如权利要求10所述的有机电致发光显示装置,其特征在于,还包括设置于所述硅基板侧边的电路板;

所述像素电路包括电压放大单元,所述电压放大单元包括第一电阻模块;

所述第一电阻模块设置于所述电路板上；
所述像素电路包括的除所述第一电阻模块之外的器件设置于所述硅基板上。

像素电路、像素驱动方法和有机电致发光显示装置

技术领域

[0001] 本发明涉及显示技术领域,尤其涉及一种像素电路、像素驱动方法和有机电致发光显示装置。

背景技术

[0002] 现有的OLED(Organic Light-Emitting Diode,有机发光二极管)像素电路,通过工作在饱和区的驱动晶体管来控制流过OLED的驱动电流。现有的像素电路在工作时,先在栅线的控制下,将数据线上的数据电压信号写入驱动晶体管的栅极,再根据驱动晶体管工作于饱和区时的输出特性,输出对应的驱动电流信号,OLED产生对应的灰阶亮度。现有的像素电路中的OLED灰阶亮度直接由数据线上的数据电压信号决定,难于实现更高的灰阶亮度。

发明内容

[0003] 本发明的主要目的在于提供一种像素电路、像素驱动方法和有机电致发光显示装置,解决现有的像素电路难于实现高灰阶亮度的问题。

[0004] 为了达到上述目的,本发明提供了一种像素电路,包括数据写入单元、电压放大单元、储能单元、驱动单元和发光元件,其中,所述驱动单元包括控制端、第一端和第二端;

[0005] 所述数据写入单元与栅线、数据线和数据写入节点连接,用于在所述栅线的控制下,控制将所述数据线上的数据电压写入所述数据写入节点;

[0006] 所述电压放大单元与所述数据写入节点和所述驱动单元的控制端连接,用于放大所述数据电压,以得到驱动电压,并将该驱动电压输出至所述驱动单元的控制端;

[0007] 所述储能单元与所述驱动单元的控制端连接,用于维持所述驱动单元的控制端的电位;

[0008] 所述驱动单元的第一端与电源电压端连接,所述驱动单元的第二端与所述发光元件的阳极连接,用于在所述控制端的控制下,控制导通或断开所述电源电压端与所述发光元件的阳极之间的连接;

[0009] 所述发光元件的阴极与阴极电压端连接。

[0010] 实施时,所述电压放大单元包括转换模块、电流放大模块、第一电阻模块和第二电阻模块,其中,

[0011] 所述第一电阻模块的第一端与第一电压端连接,所述第一电阻模块的第二端与所述驱动单元的控制端连接;

[0012] 所述第二电阻模块的第一端与所述驱动单元的控制端连接;

[0013] 所述转换模块与所述数据写入节点和转换节点连接,用于将由所述数据写入节点写入的数据电压转换为相应的数据电流,并通过所述转换节点输出所述数据电流;

[0014] 所述电流放大模块与所述转换节点和所述第二电阻模块的第二端连接,用于对所述数据电流进行放大,得到放大数据电流,并将所述放大数据电流传送至所述第二电阻模

块和所述第一电阻模块,从而使得所述驱动单元的控制端的电位为所述驱动电压。

[0015] 实施时,所述转换模块包括转换晶体管;

[0016] 所述转换晶体管的栅极与所述数据写入节点连接,所述转换晶体管的第一极与第二电压端连接,所述转换晶体管的第二极与所述转换节点连接。

[0017] 实施时,所述电流放大模块包括电容子模块、电阻子模块、放大三极管和电流源,其中,

[0018] 所述电容子模块的第一端与所述转换节点连接,所述电容子模块的第二端与第三电压端连接;

[0019] 所述电阻子模块的第一端与所述转换节点连接,所述电阻子模块的第二端与所述放大三极管的基极连接;

[0020] 所述放大三极管的集电极与所述第二电阻模块的第二端连接,所述放大三极管的发射极通过所述电流源与第四电压端连接;

[0021] 所述电流源用于提供由所述放大三极管的发射极流向所述第四电压端的电流。

[0022] 实施时,所述驱动单元包括驱动晶体管;

[0023] 所述驱动晶体管的栅极为所述驱动单元的控制端;

[0024] 所述驱动晶体管的第一极为所述驱动单元的第一端,所述驱动晶体管的第二极为所述驱动单元的第二端。

[0025] 实施时,所述储能单元包括:存储电容,第一端与所述驱动单元的控制端连接,第二端与第五电压端连接。

[0026] 实施时,所述数据写入单元包括数据写入晶体管;

[0027] 所述数据写入晶体管的栅极与所述栅线连接,所述数据写入晶体管的第一极与所述数据线连接,所述数据写入晶体管的第二极与所述数据写入节点连接。

[0028] 实施时,所述发光元件为有机发光二极管;所述有机发光二极管的阳极为所述发光元件的阳极,所述有机发光二极管的阴极为所述发光元件的阴极。

[0029] 本发明还提供了一种像素驱动方法,应用于上述的像素电路,所述像素驱动方法包括:

[0030] 数据写入单元在栅线的控制下,控制将数据线上的数据电压写入数据写入节点;

[0031] 电压放大单元放大所述数据电压,以得到驱动电压,并将该驱动电压输出至驱动单元的控制端;储能单元维持所述驱动单元的控制端的电位;

[0032] 驱动单元在所述控制端的控制下,控制导通或断开电源电压端与发光元件之间的连接。

[0033] 实施时,所述电压放大单元包括转换模块、电流放大模块、第一电阻模块和第二电阻模块;驱动周期包括数据写入阶段、放大阶段和驱动阶段,所述像素驱动方法包括:

[0034] 在所述数据写入阶段,在栅线的控制下,数据写入单元控制将数据线上的数据电压写入数据写入节点,转换模块将所述数据电压转换为数据电流,并通过所述转换节点输出所述数据电流;

[0035] 在所述放大阶段,所述电流放大模块对所述数据电流进行放大,得到放大数据电流,并将所述放大数据电流传送至所述第二电阻模块和所述第一电阻模块,从而使得所述驱动单元的控制端的电位为所述驱动电压,储能单元维持所述驱动单元的控制端的电位;

[0036] 在所述驱动阶段,电源电压端输出高电源电压,阴极电压端输入低电压,驱动单元在其控制端的控制下驱动发光元件发光。

[0037] 本发明还提供了一种有机电致发光显示装置,包括上述的像素电路。

[0038] 实施时,本发明所述的有机电致发光显示装置还包括硅基板,所述像素电路设置于所述硅基板上。

[0039] 实施时,所述像素电路包括数据写入单元、电压放大单元和驱动单元;

[0040] 所述数据写入单元包括数据写入晶体管,所述电压放大单元包括转换晶体管,所述驱动单元包括驱动晶体管;

[0041] 所述数据写入晶体管为金属-氧化物-半导体场效应晶体管或薄膜晶体管,所述转换晶体管和所述驱动晶体管都为金属-氧化物-半导体场效应晶体管。

[0042] 实施时,本发明所述的有机电致发光显示装置还包括设置于所述硅基板侧边的电路板;

[0043] 所述像素电路包括电压放大单元,所述电压放大单元包括第一电阻模块;

[0044] 所述第一电阻模块设置于所述电路板上;

[0045] 所述像素电路包括的除所述第一电阻模块之外的器件设置于所述硅基板上。

[0046] 与现有技术相比,本发明所述的像素电路、像素驱动方法和有机电致发光显示装置,增加了电压放大单元,以对数据电压进行放大,通过放大后的数据电压控制驱动单元驱动发光元件发光,驱动单元的驱动电流比现有技术中大,可以实现更高亮度。

附图说明

[0047] 图1是本发明实施例所述的像素电路的结构图;

[0048] 图2是本发明另一实施例所述的像素电路的电路图;

[0049] 图3是本发明又一实施例所述的像素电路的电路图;

[0050] 图4是本发明所述的像素电路的一具体实施例的电路图;

[0051] 图5是本发明图4所示的像素电路的具体实施例的工作时序图。

具体实施方式

[0052] 下面将结合本发明实施例中的附图,对本发明实施例中的技术方案进行清楚、完整地描述,显然,所描述的实施例仅仅是本发明一部分实施例,而不是全部的实施例。基于本发明中的实施例,本领域普通技术人员在没有做出创造性劳动前提下所获得的所有其他实施例,都属于本发明保护的范围。

[0053] 本发明所有实施例中采用的晶体管均可以为薄膜晶体管或场效应管或其他特性相同的器件。在本发明实施例中,为区分晶体管除栅极之外的两极,将其中一极称为第一极,另一极称为第二极。在实际操作时,所述第一极可以为漏极,所述第二极可以为源极;或者,所述第一极可以为源极,所述第二极可以为漏极。

[0054] 本发明实施例所述的像素电路包括数据写入单元11、电压放大单元12、储能单元13、驱动单元14和发光元件EL,其中,所述驱动单元14包括控制端、第一端和第二端;

[0055] 所述数据写入单元11与栅线Gate、数据线Data和数据写入节点DI连接,用于在所述栅线Gate的控制下,控制将所述数据线Data上的数据电压写入所述数据写入节点DI;

[0056] 所述电压放大单元12与所述数据写入节点DI和所述驱动单元14的控制端连接,用于放大所述数据电压,以得到驱动电压,并将该驱动电压输出至所述驱动单元14的控制端;

[0057] 所述储能单元13与所述驱动单元14的控制端连接,用于维持所述驱动单元14的控制端的电位;

[0058] 所述驱动单元14的第一端与电源电压端ELVDD连接,所述驱动单元14的第二端与所述发光元件EL的第一极连接,用于在所述控制端的控制下,控制导通或断开所述电源电压端ELVDD与所述发光元件EL的第一极之间的连接;

[0059] 所述发光元件EL的第二极与阴极电压端VC连接。

[0060] 本发明实施例所述的像素电路增加了电压放大单元12,以对数据电压进行放大,通过放大后的数据电压控制驱动单元14驱动发光元件EL发光,驱动单元14的驱动电流比现有技术中大,可以实现更高亮度。

[0061] 在具体实施时,所述电压放大单元可以包括转换模块、电流放大模块、第一电阻模块和第二电阻模块,其中,

[0062] 所述第一电阻模块的第一端与第一电压端连接,所述第一电阻模块的第二端与所述驱动单元的控制端连接;

[0063] 所述第二电阻模块的第一端与所述驱动单元的控制端连接;

[0064] 所述转换模块与所述数据写入节点和转换节点连接,用于将由所述数据写入节点写入的数据电压转换为相应的数据电流,并通过所述转换节点输出所述数据电流;

[0065] 所述电流放大模块与所述转换节点和所述第二电阻模块的第二端连接,用于对所述数据电流进行放大,得到放大数据电流,并将所述放大数据电流传送至所述第二电阻模块和所述第一电阻模块,从而使得所述驱动单元的控制端的电位为所述驱动电压。

[0066] 如图2所示,在图1所示的像素电路的实施例的基础上,所述电压放大单元可以包括转换模块121、电流放大模块122、第一电阻模块123和第二电阻模块124,其中,

[0067] 所述第一电阻模块123的第一端与第一电压端VDD1连接,所述第一电阻模块123的第二端与所述驱动单元14的控制端连接;

[0068] 所述第二电阻模块124的第一端与所述驱动单元14的控制端连接;

[0069] 所述转换模块121与所述数据写入节点DI和转换节点a连接,用于将由所述数据写入节点DI写入的数据电压转换为相应的数据电流,并通过所述转换节点a输出所述数据电流;

[0070] 所述电流放大模块122与所述转换节点a和所述第二电阻模块124的第二端连接,用于对所述数据电流进行放大,得到放大数据电流,并将所述放大数据电流传送至所述第二电阻模块124和所述第一电阻模块123,从而使得所述驱动单元14的控制端的电位为所述驱动电压。

[0071] 本发明如图2所示的像素电路的实施例在工作时,所述转换模块121先将数据电压转换为数据电流,再由所述电流放大模块122对所述数据电流进行放大,得到放大数据电流,将所述放大数据电流传送至所述第一电阻模块123,以使得所述驱动单元14的控制端的电位为所述驱动电压。

[0072] 具体的,所述转换模块可以包括转换晶体管;

[0073] 所述转换晶体管的栅极与所述数据写入节点连接,所述转换晶体管的第一极与第

二电压端连接,所述转换晶体管的第二极与所述转换节点连接。

[0074] 具体的,所述电流放大模块可以包括电容子模块、电阻子模块、放大三极管和电流源,其中,

[0075] 所述电容子模块的第一端与所述转换节点连接,所述电容子模块的第二端与第三电压端连接;

[0076] 所述电阻子模块的第一端与所述转换节点连接,所述电阻子模块的第二端与所述放大三极管的基极连接;

[0077] 所述放大三极管的集电极与所述第二电阻模块的第二端连接,所述放大三极管的发射极通过所述电流源与第四电压端连接;

[0078] 所述电流源用于提供由所述放大三极管的发射极流向所述第四电压端的电流。

[0079] 如图3所示,在图2所示的像素电路的实施例的基础上,所述第一电阻模块123可以包括第一电阻R1,R1的第一端与第一电压端VDD1连接,R1的第二端与所述驱动单元14的控制端连接;

[0080] 所述第二电阻模块124可以包括第二电阻R2,R2的第一端与所述驱动单元的14的控制端连接;

[0081] 所述转换模块121可以包括转换晶体管MOS-AUX,所述电流放大模块122可以包括第一电容C1、第三电阻R3、放大三极管OP和电流源 I_s ,其中,

[0082] MOS-AUX的栅极与所述数据写入节点DI连接,MOS-AUX的漏极与第二电压端VDD2连接,MOS-AUX的源极与所述转换节点a连接;

[0083] C1的第一端与所述转换节点a连接,C1的第二端与地端GND连接;

[0084] R3的第一端与所述转换节点a连接;

[0085] OP的基极与R3的第二端连接,OP的集电极与R2的第二端连接,OP的发射极通过 I_s 与地端GND连接;

[0086] I_s 用于为电流放大模块122提供稳定的电流输出。

[0087] 在图3所示的实施例中,所述第三电压端和所述第四电压端都为地端,但不以此为限,在实际操作时,所述第三电压端和所述第四电压端也可以为低电压端。

[0088] 在图3所示的实施例中,控制节点b为与所述驱动单元14的控制端连接的节点,TF为共射放大三极管。

[0089] 在图3所示的实施例中,以MOS-AUX为NMOS(N-channel metal-oxide-semiconductor,N型金属-氧化物-半导体)场效应晶体管,TF为NPN型三极管为例说明,但不以此为限。

[0090] 在图3所示的实施例中,将R2的电阻值和R3的电阻值设置的比较小,使得R3的电阻值远小于R1的电阻值,并将R1设置于外围电路板上,本发明实施例所述的像素电路中的电流放大模块122可实现对微小电流信号的放大效果,并像素驱动电路的信号走线可以更细(由于设置于显示基板(所述显示基板可以为硅基板)上的R2的电阻值和R3的电阻值较小),节省硅片的体积,提高硅基OLED(有机发光二极管)像素电路的整体集成化程度。

[0091] 在具体实施时,因半导体硅基集成化的要求,像素电路中的信号走线很细窄,流过该信号走线的电流较小,而本发明实施例采用的共射放大电路能够放大微小电流信号,以匹配半导体硅基集成工艺的要求。

[0092] 本发明如图3所示的像素电路的实施例在工作时，

[0093] 在数据写入阶段，在栅线Gate的控制下，数据写入单元11控制将数据线Data上的数据电压Vdata写入数据写入节点DI，VDD2输出第二高电平Vdd2，以使得MOS-AUX的栅源电压Vgs-a大于MOS-AUX的阈值电压Vth-a，并MOS-AUX的栅漏电压Vgd-a大于Vth-a，从而控制MOS-AUX工作于饱和区，将Vdata转换为数据电流Ia，所述数据电流Ia由VDD2流向转换节点a；

[0094] 在放大阶段，VDD1输出第一高电平Vdd1，此时Ub大于Ua，也即OP的集电极的电位大于OP的基极的电压，以使得OP工作于放大状态，使得 $I_b = \beta \times I_a$ ， β 为OP处于放大状态时的电流放大倍数，Ib为放大数据电流，Ib由VDD1流向控制节点b，此时 $U_b = I_b \times R_2 = \beta \times I_a \times R_2$ ，此时Ub即为驱动电压，储能单元13维持所述控制节点b的电位，所述驱动电压高于数据电压Vdata；

[0095] 在所述驱动阶段，电源电压端ELVDD输出高电源电压，阴极电压端VC输入低电压，驱动单元14在其控制端的控制下驱动发光元件EL发光，由于所述驱动单元14的控制端的电压高于数据电压Vdata，所以所述驱动单元14的驱动电流比现有技术中的驱动电流大，能够实现更高亮度。

[0096] 具体的，所述驱动单元可以包括驱动晶体管；

[0097] 所述驱动晶体管的栅极为所述驱动单元的控制端；

[0098] 所述驱动晶体管的第一极为所述驱动单元的第一端，所述驱动晶体管的第二极为所述驱动单元的第二端。

[0099] 具体的，所述储能单元可以包括：存储电容，第一端与所述驱动单元的控制端连接，第二端与第五电压端连接。

[0100] 在具体实施时，所述数据写入单元可以包括数据写入晶体管；

[0101] 所述数据写入晶体管的栅极与所述栅线连接，所述数据写入晶体管的第一极与所述数据线连接，所述数据写入晶体管的第二极与所述数据写入节点连接。

[0102] 具体的，所述发光元件可以为有机发光二极管；所述有机发光二极管的阳极为所述发光元件的阳极，所述有机发光二极管的阴极为所述发光元件的阴极。

[0103] 下面通过一具体实施例来说明本发明所述的像素电路。

[0104] 如图4所示，本发明所述的像素电路的一具体实施例包括数据写入单元11、电压放大单元12、储能单元13、驱动单元14和有机发光二极管OLED；

[0105] 所述数据写入单元11包括数据写入晶体管MG；所述储能单元13包括存储电容C3；所述驱动单元14包括驱动晶体管D-MOS；

[0106] MG的栅极与栅线Gate连接，MG的漏极与数据线Data连接，MG的漏极与数据写入节点DI连接；

[0107] 所述电压放大单元12包括转换模块121、电流放大模块122、第一电阻模块123和第二电阻模块124；所述转换模块121包括转换晶体管MOS-AUX，所述电流放大模块122包括第一电容C1、第三电阻R3、放大三极管OP和电流源Is；所述第一电阻模块123包括第一电阻R1；所述第二电阻模块124包括第二电阻R2；

[0108] R1的第一端与第一电压端VDD1连接，R1的第二端与D-MOS的栅极连接；R2的第一端与D-MOS的栅极连接；

[0109] MOS-AUX的栅极与数据写入节点DI连接,MOS-AUX的漏极与第二电压端VDD2连接,MOS-AUX的源极与转换节点a连接;

[0110] C1的第一端与所述转换节点a连接,C1的第二端与地端GND连接;

[0111] R2的第一端与所述转换节点a连接;

[0112] OP的基极与R3的第二端连接,OP的集电极与R2的第二端连接,OP的发射极通过 I_s 与地端GND连接;

[0113] I_s 用于为电流放大模块122提供稳定的电流输出;

[0114] C2的第一端与D-MOS的栅极连接,C2的第二端与地端GND连接;

[0115] D-MOS的漏极与电源电压端ELVDD连接,D-MOS的源极与OLED的阳极连接,OLED的阴极接入公共电极电压 V_{com} 。

[0116] 在图4所示的像素电路的具体实施例中,所述第三电压端、所述第四电压端和第五电压端都为地端,但不以此为限,在实际操作时,所述第三电压端、所述第四电压端和所述第五电压端也可以为低电压端。

[0117] 在图4所示的像素电路的具体实施例中,所述阴极电压端用于输出公共电极电压 V_{com} ,但不以此为限。在实际操作时,所述阴极电压端也可以为地端或低电压端。

[0118] 在图4所示的像素电路的具体实施例中,控制节点b为与所述驱动晶体管D-MOS的栅极连接的节点,OP为共射放大三极管。

[0119] 在图4所示的像素电路的具体实施例中,以MG、MOS-AUX和D-MOS为NMOS(N-channel metal-oxide-semiconductor,N型金属-氧化物-半导体)场效应晶体管,OP为NPN型三极管为例说明,但不以此为限。

[0120] 在图4所示的像素电路的具体实施例中,将R2的电阻值和R3的电阻值设置的比较小,将R1设置于外围电路板上,本发明实施例所述的像素电路中的电流放大模块122可实现对微小电流信号的放大效果,并像素驱动电路的信号走线可以更细(由于设置于显示基板(所述显示基板可以为硅基板)上的R2的电阻值和R3的电阻值较小),节省硅片的体积,提高硅基OLED(有机发光二极管)像素电路的整体集成化程度。

[0121] 在具体实施时,由于数据写入晶体管MG作为开关,则数据写入晶体管MG可以为MOS(metal-oxide-semiconductor,金属-氧化物-半导体)场效应晶体管,而转换晶体管MOS-AUX和驱动晶体管D-MOS不仅作为开关,还需要放大驱动,因此转换晶体管MOS-AUX和驱动晶体管D-MOS可以为MOS(metal-oxide-semiconductor,金属-氧化物-半导体)场效应晶体管。

[0122] 如图5所示,本发明如图4所示的像素电路的具体实施例在工作时,

[0123] 在数据写入阶段S1, Gate输出高电平, MG打开, 以将数据线Data上的数据电压 V_{data} 写入DI; VDD2输出高电平, 使得MOS-AUX的栅源电压 V_{gs-a} 大于MOS-AUX的阈值电压 V_{th-a} , 并MOS-AUX的栅漏电压 V_{gd-a} 小于 V_{th-a} , 以使得MOS-AUX工作于饱和区, 以将数据电压 V_{data} 转换为数据电流 I_a , 通过 I_a 为C1充电, 以提升转换节点a的电位; 所述数据电流 I_a 由VDD2流向转换节点a, I_a 等于 $1/2 \times K_{AUX} (V_{data} - U_a - V_{th-a})^2$, V_{th-a} 为MOS-AUX的阈值电压, K_{AUX} 为MOS-AUX的电流系数, K_{AUX} 由MOS-AUX的沟道宽长比参数决定; U_a 为所述转换节点a的电位;

[0124] 在放大阶段S2, VDD1输出第一高电平 V_{dd1} , 此时 U_b 大于 U_a , 也即OP的集电极的电位大于OP的基极的电压, 以使得OP工作于放大状态, 使得 $I_b = \beta \times I_a$, β 为OP处于放大状态时的

电流放大倍数, β 大于 1, I_b 为放大数据电流, I_b 由 VDD1 流向控制节点 b, 此时 $U_b = V_{dd1} - R_1 \times I_b$, 此时 U_b 即为驱动电压, C2 维持控制节点 b 的电位; U_b 为控制节点 b 的电位, U_a 为转换节点 a 的电位; U_b 大于 V_{data} , 从而在驱动阶段 S3 提升流过 OLED 的驱动电流 I_{oled} , 实现高亮度的 OLED 显示;

[0125] 在驱动阶段 S3, 在所述驱动阶段, 电源电压端 ELVDD 输出高电源电压 V_{dd} , V_{com} 为低电压, 以使得 D-MOS 的栅源电压大于 D-MOS 的阈值电压 V_{th-d} , D-MOS 的栅漏电压大于 V_{th-d} , 从而控制 D-MOS 工作于饱和区, 此时 D-MOS 产生驱动 OLED 发光的驱动电流 I_{oled} ;

[0126] $I_{oled} = 1/2 \times K_d (U_b - V_{oled} - V_{th-d})^2 = 1/2 \times K_d (R_2 \times I_b - V_{oled} - V_{th-d})^2$;

[0127] 其中, K_d 为 D-MOS 的电流系数, K_d 由 D-MOS 的沟道宽长比参数决定, V_{oled} 为 OLED 的阳极的电压。

[0128] 在具体实施时, 在本发明如图 4 所示的像素驱动电路的具体实施例中, MG、MOS-AUX 和 D-MOS 可以被替换为 PMOS (P-channel metal-oxide-semiconductor, P 型金属-氧化物-半导体) 场效应晶体管, OP 可以被替换为 PNP 型三极管, 此时,

[0129] 如需控制 MOS-AUX 工作于饱和区, 则需使得 MOS-AUX 的栅源电压 V_{gs-a} 小于 MOS-AUX 的阈值电压 V_{th-a} , 并 MOS-AUX 的栅漏电压 V_{gd-a} 小于 MOS-AUX 的阈值电压 V_{th-a} ;

[0130] 如需控制 D-MOS 工作于饱和区, 则需使得 D-MOS 的栅源电压 V_{gs-d} 小于 D-MOS 的阈值电压 V_{th-d} , 并 D-MOS 的栅漏电压 V_{gd-d} 小于 D-MOS 的阈值电压 V_{th-d} 。

[0131] 本发明实施例所述的像素驱动方法, 应用于上述的像素电路, 所述像素驱动方法包括:

[0132] 数据写入单元在栅线的控制下, 控制将数据线上的数据电压写入数据写入节点;

[0133] 电压放大单元放大所述数据电压, 以得到驱动电压, 并将该驱动电压输出至驱动单元的控制端; 储能单元维持所述驱动单元的控制端的电位;

[0134] 驱动单元在所述控制端的控制下, 控制导通或断开电源电压端与发光元件之间的连接。

[0135] 本发明实施例所述的像素驱动方法通过电压放大单元, 以对数据电压进行放大, 通过放大后的数据电压控制驱动单元驱动发光元件发光, 驱动单元的驱动电流比现有技术中大, 可以实现更高亮度。

[0136] 在具体实施时, 所述电压放大单元可以包括转换模块、电流放大模块、第一电阻模块和第二电阻模块; 驱动周期包括数据写入阶段、放大阶段和驱动阶段, 所述像素驱动方法可以包括:

[0137] 在所述数据写入阶段, 在栅线的控制下, 数据写入单元控制将数据线上的数据电压写入数据写入节点, 转换模块将所述数据电压转换为数据电流, 并通过所述转换节点输出所述数据电流;

[0138] 在所述放大阶段, 所述电流放大模块对所述数据电流进行放大, 得到放大数据电流, 并将所述放大数据电流传送至所述第一电阻模块和所述第二电阻模块, 从而使得所述驱动单元的控制端的电位为所述驱动电压, 储能单元维持所述驱动单元的控制端的电位;

[0139] 在所述驱动阶段, 电源电压端输出高电源电压, 阴极电压端输入低电压, 驱动单元在其控制端的控制下驱动发光元件发光。

[0140] 本发明实施例所述的有机电致发光显示装置, 包括上述的像素电路。

[0141] 在具体实施时,本发明实施例所述的有机电致发光显示装置还包括硅基板,所述像素电路设置于所述硅基板上。

[0142] 在具体实施时,所述像素电路可以包括数据写入单元、电压放大单元和驱动单元;

[0143] 所述数据写入单元包括数据写入晶体管,所述电压放大单元包括转换晶体管,所述驱动单元包括驱动晶体管;

[0144] 所述数据写入晶体管可以为金属-氧化物-半导体场效应晶体管或薄膜晶体管,所述转换晶体管和所述驱动晶体管可以都为金属-氧化物-半导体场效应晶体管。

[0145] 在具体实施时,所述有机电致发光显示装置还包括硅基板和设置于所述硅基板侧边的电路板;

[0146] 所述像素电路包括电压放大单元,所述电压放大单元包括第一电阻模块;

[0147] 所述第一电阻模块设置于所述电路板上;

[0148] 所述像素电路包括的除所述第一电阻模块之外的器件设置于所述硅基板上。

[0149] 在实际操作时,所述第一电阻模块可以设置于硅基板侧边的电路板上,以节省硅片的体积,利于实现硅基OLED显示装置的整体集成化。

[0150] 在具体实施时,所述电路板可以为FPC(Flexible Printed Circuit,柔性电路板)或PCB(Printed Circuit Board,印刷电路板)。

[0151] 本发明实施例所提供的有机电致发光显示装置可以为手机、平板电脑、电视机、显示器、笔记本电脑、数码相框、导航仪等任何具有显示功能的产品或部件。

[0152] 以上所述是本发明的优选实施方式,应当指出,对于本技术领域的普通技术人员来说,在不脱离本发明所述原理的前提下,还可以作出若干改进和润饰,这些改进和润饰也应视为本发明的保护范围。

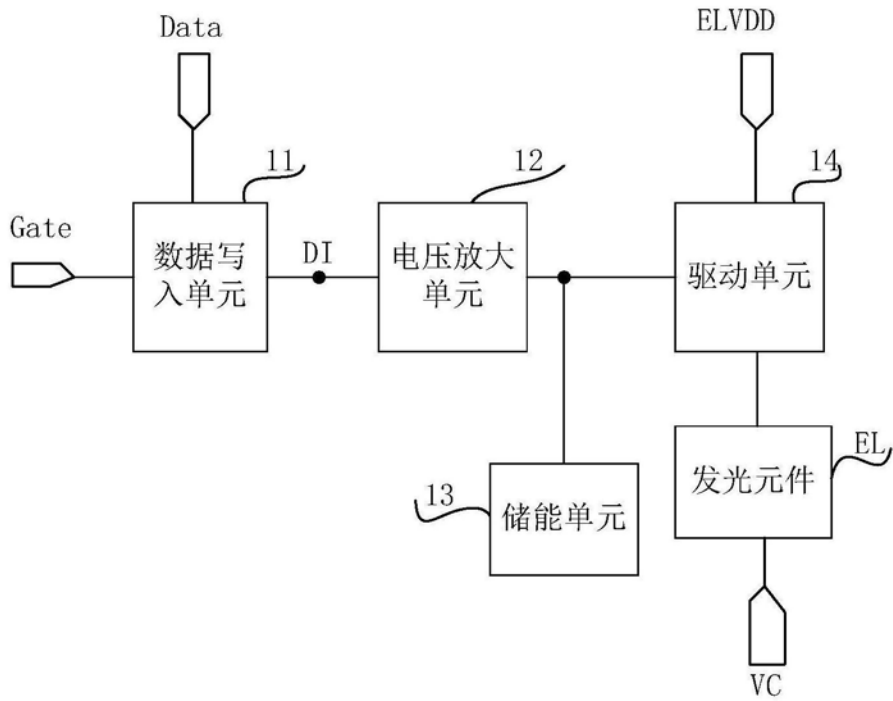


图1

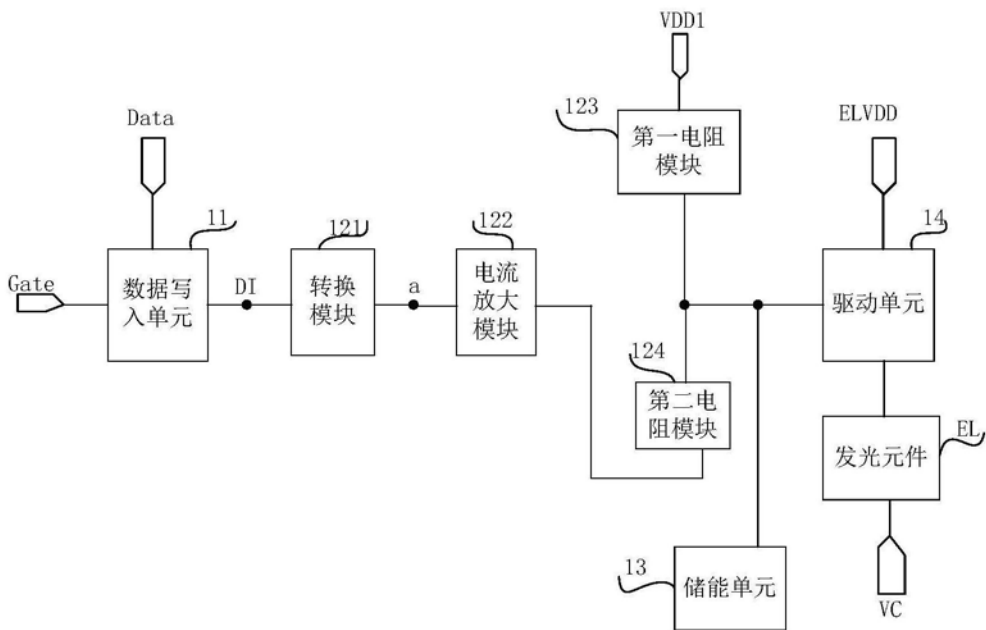


图2

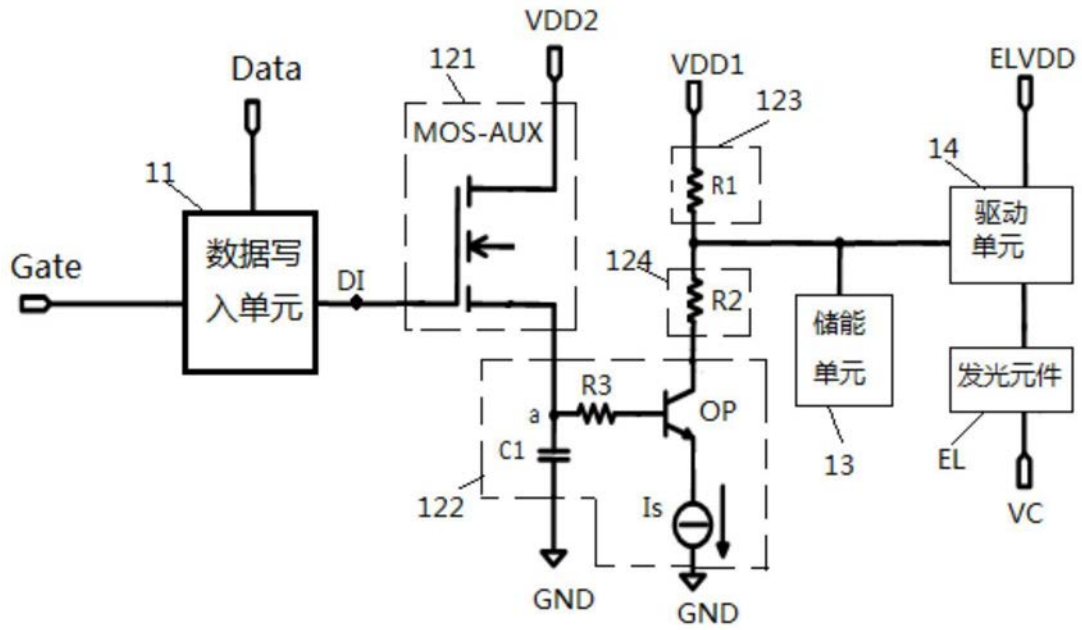


图3

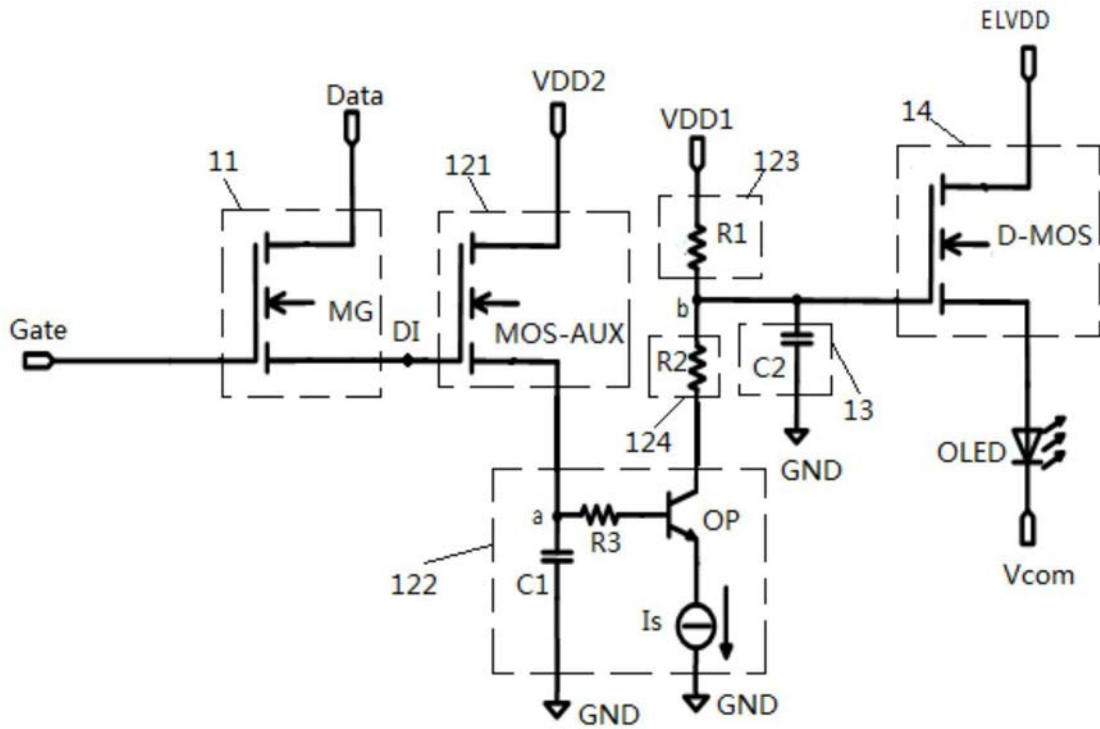


图4

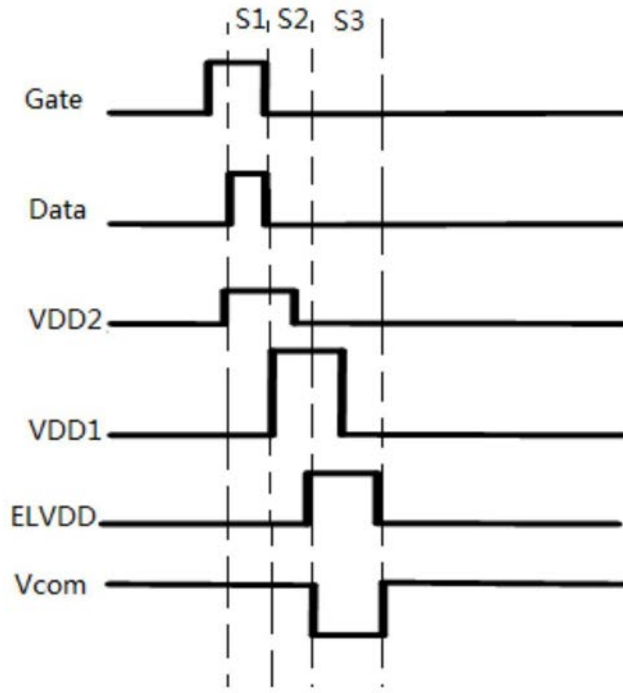


图5

专利名称(译)	像素电路、像素驱动方法和有机电致发光显示装置		
公开(公告)号	CN109036269B	公开(公告)日	2020-07-21
申请号	CN201810910972.2	申请日	2018-08-10
[标]申请(专利权)人(译)	京东方科技集团股份有限公司		
申请(专利权)人(译)	京东方科技集团股份有限公司		
当前申请(专利权)人(译)	京东方科技集团股份有限公司		
[标]发明人	秦国红 陈小川 杨盛际 卢鹏程 施蓉蓉 王维海		
发明人	秦国红 陈小川 杨盛际 卢鹏程 施蓉蓉 王维海		
IPC分类号	G09G3/3208		
代理人(译)	许静 刘伟		
其他公开文献	CN109036269A		
外部链接	SIPO		

摘要(译)

本发明提供一种像素电路、像素驱动方法和有机电致发光显示装置。所述像素电路包括数据写入单元、电压放大单元、储能单元、驱动单元和发光元件，其中，所述驱动单元包括控制端、第一端和第二端；电压放大单元与数据写入节点和驱动单元的控制端连接，用于放大数据电压，以得到驱动电压，并将该驱动电压输出至驱动单元的控制端；所述储能单元与所述驱动单元的控制端连接；驱动单元的第一端与电源电压端连接，驱动单元的第二端与所述发光元件的阳极连接，用于在控制端的控制下，控制导通或断开电源电压端与发光元件的阳极之间的连接；发光元件的阴极与阴极电压端连接。本发明能够实现高灰阶亮度。

