



(12)发明专利

(10)授权公告号 CN 109585680 B

(45)授权公告日 2020.04.10

(21)申请号 201811468303.0

(22)申请日 2018.12.03

(65)同一申请的已公布的文献号
申请公布号 CN 109585680 A

(43)申请公布日 2019.04.05

(73)专利权人 武汉华星光电半导体显示技术有限公司

地址 430079 湖北省武汉市东湖新技术开发区高新大道666号光谷生物创新园C5栋305室

(72)发明人 邬可荣

(74)专利代理机构 深圳翼盛智成知识产权事务所(普通合伙) 44300

代理人 黄威

(51)Int.Cl.

H01L 51/52(2006.01)

H01L 51/00(2006.01)

(56)对比文件

CN 107680994 A,2018.02.09,

CN 101930992 A,2010.12.29,

KR 20180046422 A,2018.05.09,

CN 108258145 A,2018.07.06,

CN 107170777 A,2017.09.15,

US 2017098795 A1,2017.04.06,

CN 108258146 A,2018.07.06,

CN 106783926 A,2017.05.31,

CN 206650080 U,2017.11.17,

审查员 梁明明

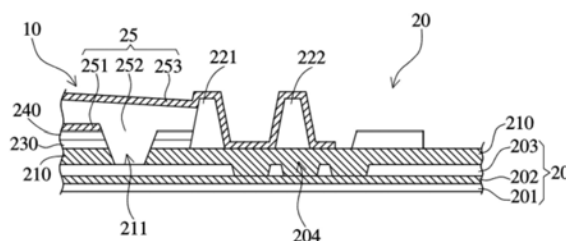
权利要求书2页 说明书5页 附图3页

(54)发明名称

柔性OLED面板

(57)摘要

本发明公开了一种柔性OLED面板,包括:一柔性基底,包括一凹槽;一缓冲层,设置于所述柔性基底上,所述缓冲层包括一缓冲层凹槽;一第一挡墙,设置于所述缓冲层上,所述第一挡墙围绕所述缓冲层凹槽并且定义形成一显示区;一第二挡墙,设置于所述缓冲层上并且位于所述凹槽上方,所述第二挡墙围绕所述第一挡墙;及一封装层,设置于所述显示区,所述封装层包括一有机封装层,部分所述有机封装层设置于所述缓冲层凹槽中并且与所述柔性基底接触。



1. 一种柔性OLED面板,其特征在于:所述柔性OLED面板包括:
 - 一柔性基底,包括一第一有机层、一无机层及一第二有机层,其中所述无机层设置于所述第一有机层上,所述第二有机层设置于所述无机层上,所述第二有机层包括一凹槽;
 - 一缓冲层,设置于所述柔性基底上,所述缓冲层包括一缓冲层凹槽;
 - 一第一挡墙,设置于所述缓冲层上,所述第一挡墙围绕所述缓冲层凹槽并且定义形成一显示区;
 - 一第二挡墙,设置于所述缓冲层上并且位于所述凹槽上方,所述第二挡墙围绕所述第一挡墙;及
 - 一封装层,设置于所述显示区,所述封装层包括一有机封装层,部分所述有机封装层设置于所述缓冲层凹槽中并且与所述柔性基底的所述第二有机层接触。
2. 如权利要求1所述的柔性OLED面板,其特征在于:更包括一平坦层及一像素定义层,所述平坦层及所述像素定义层位于所示显示区,其中所述平坦层设置于所述缓冲层上,并且所述像素定义层设置于所述平坦层上。
3. 如权利要求1所述的柔性OLED面板,其特征在于:所述封装层更包括一第一无机封装层及一第二无机封装层,并且所述有机封装层设置于所述第一无机封装层及所述第二无机封装层之间。
4. 如权利要求1所述的柔性OLED面板,其特征在于:所述柔性基底包括一聚酰亚胺层,并且所述聚酰亚胺层接触所述有机封装层。
5. 如权利要求1所述的柔性OLED面板,其特征在于:所述第一挡墙及所述第二挡墙是由有机材料所形成。
6. 一种柔性OLED面板,其特征在于:所述柔性OLED面板包括:
 - 一柔性基底,所述柔性基底包括:
 - 一第一有机层;
 - 一无机层,设置于所述第一有机层上;及
 - 一第二有机层,设置于所述无机层上,所述第二有机层包括一凹槽;一缓冲层,设置于所述柔性基底上,部分所述缓冲层位于所述凹槽内并且与所述无机层接触,所述缓冲层包括一缓冲层凹槽;
 - 一第一挡墙,设置于所述缓冲层上,所述第一挡墙围绕所述缓冲层凹槽并且定义形成一显示区;及
 - 一封装层,设置于所述显示区,所述封装层包括一有机封装层,部分所述有机封装层设置于所述缓冲层凹槽中并且与所述柔性基底的所述第二有机层接触。
7. 如权利要求6所述的柔性OLED面板,其特征在于:所述第二有机层的材料包括聚酰亚胺。
8. 如权利要求6所述的柔性OLED面板,其特征在于:更包括:
 - 一第二挡墙,设置于所述缓冲层上并且位于所述凹槽上方,所述第二挡墙围绕所述第一挡墙。
9. 如权利要求8所述的柔性OLED面板,其特征在于:所述第一挡墙及所述第二挡墙是由有机材料所形成。
10. 如权利要求6所述的柔性OLED面板,其特征在于:更包括一平坦层及一像素定义层,

所述平坦层及所述像素定义层位于所示显示区,其中所述平坦层设置于所述缓冲层上,并且所述像素定义层设置于所述平坦层上。

柔性OLED面板

技术领域

[0001] 本发明涉及显示技术领域,特别是涉及一种柔性OLED面板。

背景技术

[0002] 柔性OLED面板最大的优势在于其可做成可折叠\可卷曲的产品。相较于使用玻璃封装的刚性OLED面板(无法弯折),柔性OLED面板是采用薄膜封装(TFE)技术,如图1A及图1B所示,现行常见TFE的膜层结构150为无机层151/有机层152/无机层153的交叠搭配。藉此,利用无机层达到隔绝水气/氧气的功效,并且通过有机膜层达到平坦化及释放无机层应力的功效。然而,相较于使用玻璃封装的刚性OLED面板,TFE封装结构的隔绝水气/氧气的的能力还需要进一步提高。

[0003] 而上述现行的柔性OLED面板,在靠近切割线附近,也就是柔性OLED面板边缘附近,制作两道挡墙121、122分别用来避免TFE的有机层152外溢。然而,由于无机层151、153与有机层152之间仅为平面接触,因此靠近弯折区20,由于弯折的应力影响,TFE的有机层152与无机层151、153发生剥离(Peeling),特别是在与挡墙121、122接触的边界处,使得水气/氧气通过剥离处渗入柔性OLED面板中,进而引起显示不良。

[0004] 故,有必要提供一种柔性OLED面板,以解决现有技术所存在的问题。

发明内容

[0005] 本发明的目的在于提供一种柔性OLED面板,让TFE封装结构中的有机层与柔性基板接触,增加有机层的附着力,避免剥离的问题发生。本发明的另一目的在于提供一种柔性OLED面板,可以进一步提高隔绝水气/氧气的的能力,提升柔性OLED面板封装的品质。

[0006] 为达成本发明的前述目的,本发明提供一种柔性OLED面板,所述柔性OLED面板包括:

[0007] 一柔性基底,包括一凹槽;

[0008] 一缓冲层,设置于所述柔性基底上,所述缓冲层包括一缓冲层凹槽;

[0009] 一第一挡墙,设置于所述缓冲层上,所述第一挡墙围绕所述缓冲层凹槽并且定义形成一显示区;

[0010] 一第二挡墙,设置于所述缓冲层上并且位于所述凹槽上方,所述第二挡墙围绕所述第一挡墙;及

[0011] 一封装层,设置于所述显示区,所述封装层包括一有机封装层,部分所述有机封装层设置于所述缓冲层凹槽中并且与所述柔性基底接触。

[0012] 根据本发明一实施例,所述柔性OLED面板更包括一平坦层及一像素定义层,所述平坦层及所述像素定义层位于所示显示区,其中所述平坦层设置于所述缓冲层上,并且所述像素定义层设置于所述平坦层上。

[0013] 根据本发明一实施例,所述封装层更包括一第一无机封装层及一第二无机封装层,并且所述有机封装层设置于所述第一无机封装层及所述第二无机封装层之间。

- [0014] 根据本发明一实施例,所述柔性基底包括一聚酰亚胺层,并且所述聚酰亚胺层接触所述有机封装层。
- [0015] 根据本发明一实施例,所述第一挡墙及所述第二挡墙是由有机材料所形成。
- [0016] 本发明还提供一种柔性OLED面板,所述柔性OLED面板包括:
- [0017] 一柔性基底,所述柔性基底包括:
- [0018] 一第一有机层;
- [0019] 一无机层,设置于所述第一有机层上;及
- [0020] 一第二有机层,设置于所述无机层上,所述第二有机层包括一凹槽;
- [0021] 一缓冲层,设置于所述柔性基底上,部分所述缓冲层位于所述凹槽内并且与所述无机层接触,所述缓冲层包括一缓冲层凹槽;
- [0022] 一第一挡墙,设置于所述缓冲层上,所述第一挡墙围绕所述缓冲层凹槽并且定义形成一显示区;及
- [0023] 一封装层,设置于所述显示区,所述封装层包括一有机封装层,部分所述有机封装层设置于所述缓冲层凹槽中并且与所述柔性基底接触。
- [0024] 根据本发明一实施例,所述第二有机层的材料包括聚酰亚胺。
- [0025] 根据本发明一实施例,所述柔性OLED面板更包括:一第二挡墙,设置于所述缓冲层上并且位于所述凹槽上方,所述第二挡墙围绕所述第一挡墙。
- [0026] 根据本发明一实施例,所述第一挡墙及所述第二挡墙是由有机材料所形成。
- [0027] 根据本发明一实施例,所述柔性OLED面板更包括一平坦层及一像素定义层,所述平坦层及所述像素定义层位于所示显示区,其中所述平坦层设置于所述缓冲层上,并且所述像素定义层设置于所述平坦层上。
- [0028] 本发明的有益效果为:通过缓冲层凹槽使得有机封装层与柔性基底接触相连,增加有机封装层的接触面积,进而提高有机封装层的附着力,避免剥离的问题发生。此外,通过第二有机层的凹槽,使得缓冲层与柔性基底中的无机层接触,进一步提高隔绝水气/氧气的的能力,提升柔性OLED面板封装的品质。

附图说明

- [0029] 为了让本发明的上述内容能更明显易懂,下文特举优选实施例,并配合所附图式,作详细说明如下:
- [0030] 图1A是现有柔性OLED面板的上视图。
- [0031] 图1B是图1A中A-A线段的截面图。
- [0032] 图2是根据本发明一实施例的一种柔性OLED面板的部分截面图。
- [0033] 图3是根据本发明另一实施例的一种柔性OLED面板的部分截面图。
- [0034] 图4示出了图3中各膜层材料类型的示意图。

具体实施方式

- [0035] 以下各实施例的说明是参考附加的图式,用以例示本发明可用以实施的特定实施例。再者,本发明所提到的方向用语,例如上、下、顶、底、前、后、左、右、内、外、侧面、周围、中央、水平、横向、垂直、纵向、轴向、径向、最上层或最下层等,仅是参考附加图式的方向。因

此,使用的方向用语是用以说明及理解本发明,而非用以限制本发明。

[0036] 请参照图1A,图1A是现有柔性OLED面板的上视图。现有柔性OLED面板包括一显示区10、一弯折区20、一第一挡墙121及一第二挡墙122,所述第一挡墙121围绕所述显示区10,而所述第二挡墙122围绕所述第一挡墙121。所述第一挡墙121邻近柔性OLED面板的边缘及所述弯折区20,而所述第二挡墙122在柔性OLED面板的边缘/所述弯折区20与所述第一挡墙121之间。

[0037] 请参照图1B,图1B是图1A中A-A线段的截面图。现有柔性OLED面板包括一柔性基底100、一缓冲层110、一平坦层130、一像素定义层140及一封装层150。而所述封装层150包括一第一无机封装层151、一有机封装层152及一第二无机封装层153。而在所述显示区10内通过所述平坦层130的修饰,所述平坦层130之上的膜层的起伏不会太大。所述第一无机封装层151、所述有机封装层152及所述第二无机封装层153各层之间为平面接触,甚至夸张的说只有一个面的接触。因此,当柔性OLED面板的所述弯折区20受力(如箭头500所示),所述第一无机封装层151、所述有机封装层152及所述第二无机封装层153之间的接触面就可能会造成剥离(未绘示),使得水气/氧气通过剥离处渗入柔性OLED面板中,进而引起显示不良。

[0038] 请参照图2,图2是根据本发明一实施例的一种柔性OLED面板的部分截面图。而截面的位置类似于图1A中A-A线段的位置。本实施例提供了一种柔性OLED面板,所述柔性OLED面板包括:一柔性基底200、一缓冲层210、一第一挡墙221、一第二挡墙222、一平坦层230、一像素定义层240及一封装层250。

[0039] 所述柔性基底200包括一第一有机层201、一无机层202及一第二有机层203。所述无机层202设置于第一有机层201上,所述第二有机层203设置于所述无机层202上。所述第二有机层203包括一个或多个凹槽204。所述第二有机层203的材料可以包括聚酰亚胺(Polyimide,PI)。所述凹槽204可以通过曝光显影或其它相似技术形成。所述第一有机层201的材料可以与所述第二有机层203相同。

[0040] 所述缓冲层210设置于所述柔性基底200上,特别是在所述第二有机层203上。此外,部分所述缓冲层210位于所述凹槽204内并且与所述无机层202接触。所述缓冲层200包括一缓冲层凹槽211。所述缓冲层凹槽211暴露出所述柔性基底200的所述第二有机层203。所述缓冲层210可以是一无机材料,例如是氮化硅(SiN_x)、氧化硅(SiO_x)或是其它具有隔绝水气/氧气功效的单层薄膜或叠层薄膜。

[0041] 所述第一挡墙221设置于所述缓冲层210上,所述第一挡墙221围绕所述缓冲层凹槽211并且定义形成一显示区10。所述第二挡墙222设置于所述缓冲层210上并且位于所述凹槽204上方,所述第二挡墙222围绕所述第一挡墙221。与图1A所示现有柔性OLED面板的上视图相似,所述第二挡墙222在柔性OLED面板的边缘与所述第一挡墙221之间,或者所述第二挡墙222在柔性OLED面板的所述弯折区20与所述第一挡墙221之间。所述第一挡墙221及所述第二挡墙222可以由有机材料所形成,例如六甲基二甲硅醚、聚酰亚胺或其它合适的有机材料。

[0042] 所述平坦层230及所述像素定义层240位于所示显示区10,其中所述平坦层230设置于所述缓冲层210上,并且所述像素定义层240设置于所述平坦层230上。所述平坦层230及所述像素定义层240的材料可以是有机材料。

[0043] 一封装层250设置于所述显示区10,所述封装层250包括一第一无机封装层251、一

有机封装层252及一第二无机封装层253。所述有机封装层252设置于所述第一无机封装层251及所述第二无机封装层253之间。部分所述有机封装层252设置于所述缓冲层凹槽211中并且与所述柔性基底200的所述第二有机层203接触。此外,所述有机封装层252接触所述第一挡墙221的内侧壁。所述第一无机封装层251设置于所述像素定义层240上,并且所述第二无机封装层253设置于所述有机封装层252上。此外,所述第二无机封装层253同时也会覆盖所述第一挡墙221及所述第二挡墙222。

[0044] 所述第一无机封装层251及所述第二无机封装层253可以通过增强化学气相沉积(PECVE)、原子层沉积(ALD)、脉冲激光沉积(PLD)、溅射(Sputter)、或者蒸镀(Evaporation)等技术形成。所述第一无机封装层251及所述第二无机封装层253的材料可以包括氧化铝(Al_2O_3)、过氧化锌(ZnO_2)、二氧化钛(TiO_2)、氮化硅(SiN_x)、碳氮化硅($SiCN_x$)、氧化硅(SiO_x)、二氧化锆(ZrO_2)、及氮化铝(AlN)中的一种或多种组合。第一无机封装层251及所述第二无机封装层253的作用在于隔绝水气/氧气。

[0045] 所述有机封装层252可以通过旋涂、网印、狭缝旋涂、点胶、喷墨打印(Ink Jet Printing, IJP)或相似技术形成。有机封装层252的材料包括丙烯酸酯、六甲基二甲硅醚、聚丙烯酸酯、聚碳酸酯、及聚苯乙烯中的一种或多种。

[0046] 如此一来,图2中的实施例中,所述有机封装层252通过所述缓冲层凹槽211接触所述柔性基底200的所述第二有机层203,除了所述有机封装层252的接触面积增加之外,与所述第二有机层203的接触也进而提高所述有机封装层252的附着力,大幅降低剥离发生的风险。所述缓冲层210通过所述凹槽204接触所述无机层202,增加了水气/氧气由所述柔性基底200侧边侵入的困难度,进而提高了所述柔性OLED面板隔绝水气/氧气的的能力。此外,这样的设计也可以提高所述缓冲层210的附着力。

[0047] 请参照图3,图3是根据本发明另一实施例的一种柔性OLED面板的部分截面图。而截面的位置类似于图1A中A-A线段的位置。本实施例提供了一种柔性OLED面板,所述柔性OLED面板包括:一柔性基底300、一缓冲层310、一第一挡墙321、一第二挡墙322及一封装层350。

[0048] 所述柔性基底300包括一第一有机层301、一无机层302及一第二有机层303。所述无机层302设置于第一有机层301上,所述第二有机层303设置于所述无机层302上。所述第二有机层303包括一个或多个凹槽304。所述第二有机层303的材料可以包括聚酰亚胺(Polyimide, PI)。所述凹槽304可以通过曝光显影或其它相似技术形成。所述第一有机层301的材料可以与所述第二有机层303相同。

[0049] 所述缓冲层310设置于所述柔性基底300上,特别是在所述第二有机层303上。此外,部分所述缓冲层310位于所述凹槽304内并且与所述无机层302接触。所述缓冲层300包括一缓冲层凹槽311。所述缓冲层凹槽311暴露出所述柔性基底300的所述第二有机层303。所述缓冲层310可以是一无机材料,例如是氮化硅(SiN_x)、氧化硅(SiO_x)或是其它具有隔绝水气/氧气功效的单层薄膜或叠层薄膜。

[0050] 所述第一挡墙321设置于所述缓冲层310上,所述第一挡墙321围绕所述缓冲层凹槽311并且定义形成一显示区10。所述第二挡墙322设置于所述缓冲层310上并且位于所述凹槽304上方,所述第二挡墙322围绕所述第一挡墙321。与图1A所示现有柔性OLED面板的上视图相似,所述第二挡墙322在柔性OLED面板的边缘与所述第一挡墙321之间,或者所述第

二挡墙322在柔性OLED面板的所述弯折区20与所述第一挡墙321之间。所述第一挡墙321及所述第二挡墙322可以是由有机材料所形成,例如六甲基二甲硅醚、聚酰亚胺或其它合适的有机材料。

[0051] 一封装层350设置于所述显示区10,所述封装层350包括一第一无机封装层351、一有机封装层352及一第二无机封装层353。所述有机封装层352设置于所述第一无机封装层351及所述第二无机封装层353之间。部分所述有机封装层352设置于所述缓冲层凹槽311中并且与所述柔性基底300的所述第二有机层303接触。此外,所述有机封装层352接触所述第一挡墙321的内侧壁。所述第一无机封装层351设置于所述缓冲层310上,并且所述第二无机封装层353设置于所述有机封装层352上。此外,所述第二无机封装层353同时也会覆盖所述第一挡墙321及所述第二挡墙322。

[0052] 所述第一无机封装层351及所述第二无机封装层353可以通过增强化学气相沉积(PECVE)、原子层沉积(ALD)、脉冲激光沉积(PLD)、溅射(Sputter)、或者蒸镀(Evaporation)等技术形成。所述第一无机封装层351及所述第二无机封装层353的材料可以包括氧化铝(Al_2O_3)、过氧化锌(ZnO_2)、二氧化钛(TiO_2)、氮化硅(SiN_x)、碳氮化硅($SiCN_x$)、氧化硅(SiO_x)、二氧化锆(ZrO_2)、及氮化铝(AlN)中的一种或多种组合。第一无机封装层351及所述第二无机封装层353的作用在于隔绝水气/氧气。

[0053] 所述有机封装层352可以通过旋涂、网印、狭缝旋涂、点胶、喷墨打印(Ink Jet Printing, IJP)或相似技术形成。有机封装层352的材料包括丙烯酸酯、六甲基二甲硅醚、聚丙烯酸酯、聚碳酸酯、及聚苯乙烯中的一种或多种。

[0054] 相较于图2实施例,在图3的实施例中,在所述显示区10内并且邻近所述第一挡墙321处,没有设置平坦层及像素定义层,所述第一无机封装层351直接接触所述缓冲层310,进一步增加了第一无机封装层351的附着力及隔绝水气/氧气的的能力。

[0055] 请一并参照图3及图4,图4示出了图3中各膜层材料类型的示意图。本发明实施例中,所述显示区内的多层有机材料(如所述第二有机层303、所述第一挡墙321及所述有机封装层352)连接形成一有机结构体30,藉此增加各有机膜层的附着力。而在所述显示区外侧(即所述第二挡墙322附近)的多层无机材料(如所述无机层302及所述缓冲层310)连接形成一无机结构体40,藉此提高柔性OLED面板隔绝水气/氧气的的能力。这样一来,当柔性OLED面板受力(如箭头501所示)时,可以大幅降低各膜层(例如,各有机层之间、各无机层之间或有基层与无机层之间)剥离发生的风险。此外,水气/氧气也因为所述无机结构体40而难以侵入到所述显示区10中。同理,图2的实施例也会形成相似的结构体及功效。

[0056] 本发明的有益效果为:通过缓冲层凹槽使得有机封装层与柔性基底接触相连,增加有机封装层的接触面积,进而提高有机封装层的附着力,避免剥离的问题发生。此外,通过第二有机层的凹槽,使得缓冲层与柔性基底中的无机层接触,进一步提高隔绝水气/氧气的的能力,提升柔性OLED面板封装的品质。

[0057] 综上所述,虽然本发明已以优选实施例揭露如上,但上述优选实施例并非用以限制本发明,本领域的普通技术人员,在不脱离本发明的精神和范围内,均可作各种更动与润饰,因此本发明的保护范围以权利要求界定的范围为准。

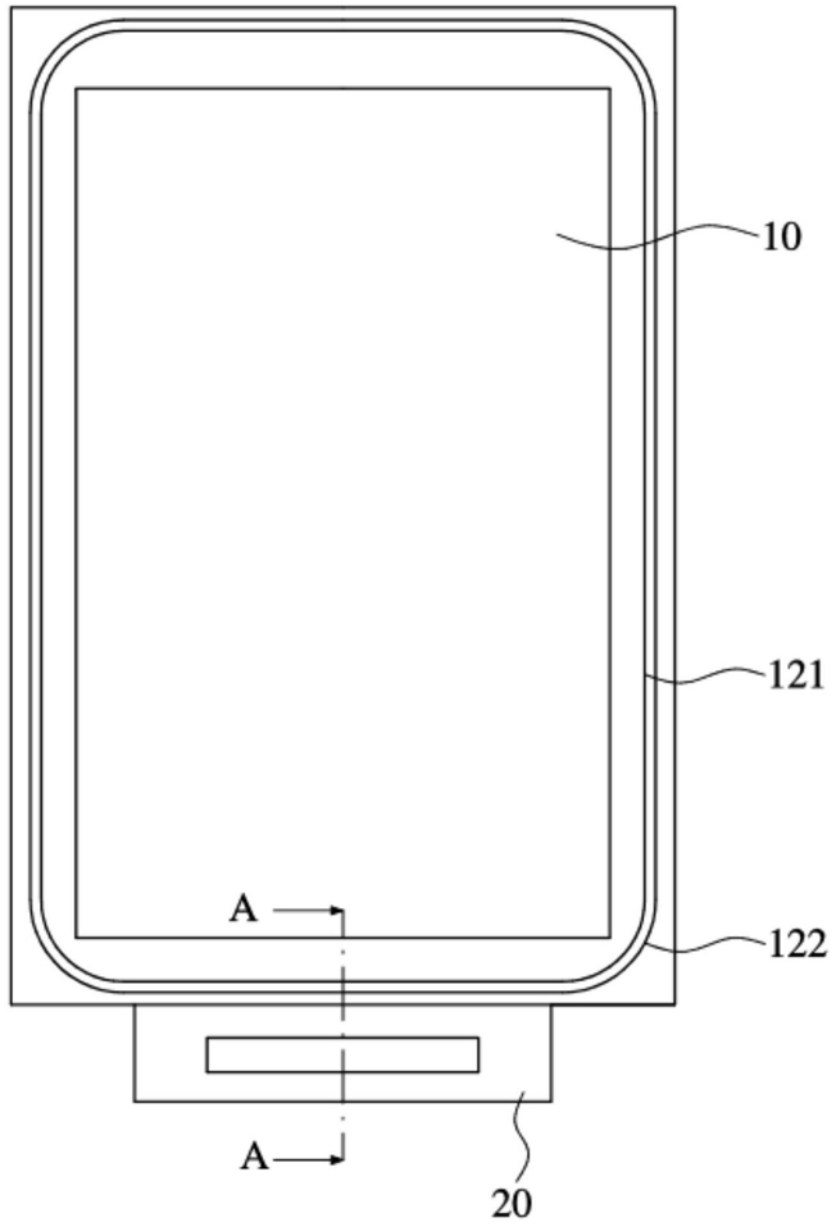


图1A

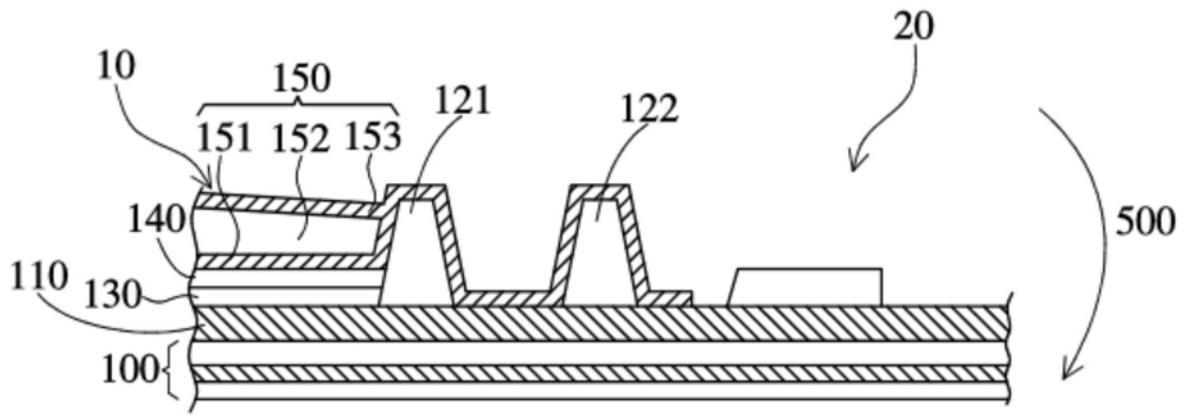


图1B

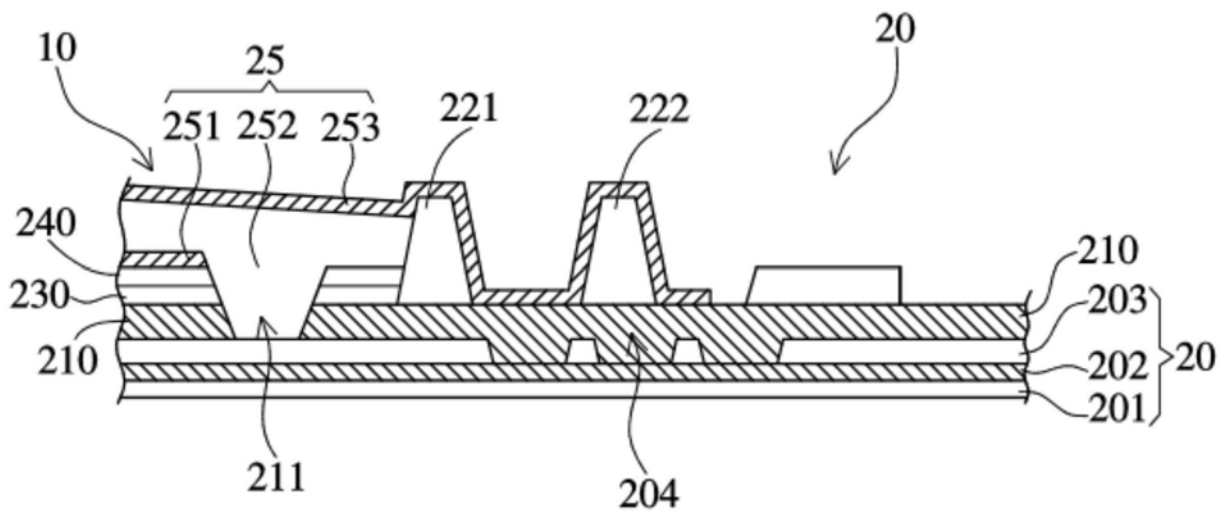


图2

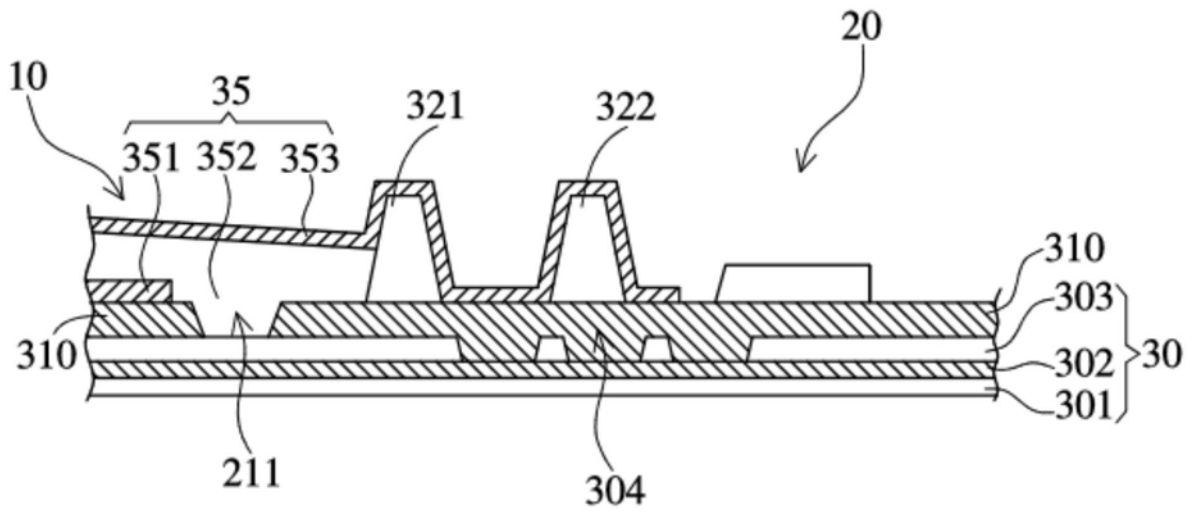


图3

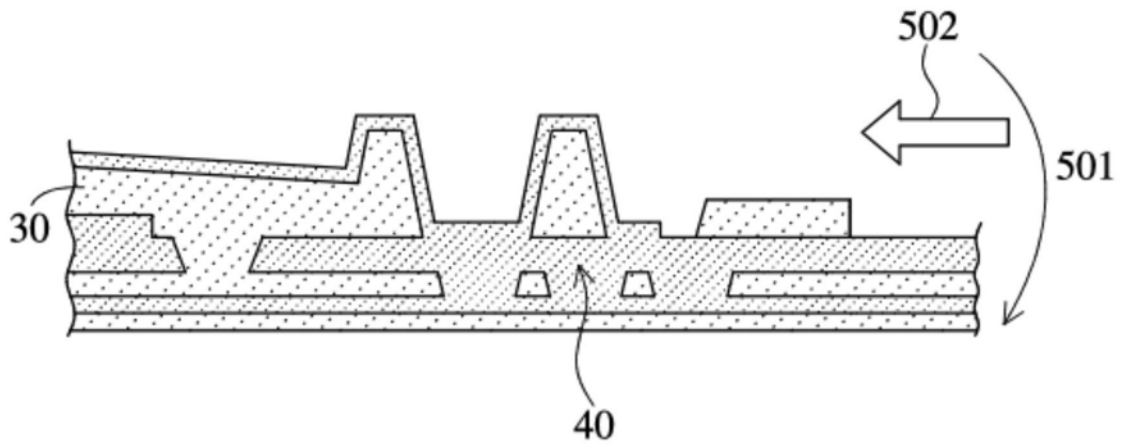


图4

专利名称(译)	柔性OLED面板		
公开(公告)号	CN109585680B	公开(公告)日	2020-04-10
申请号	CN201811468303.0	申请日	2018-12-03
[标]发明人	邬可荣		
发明人	邬可荣		
IPC分类号	H01L51/52 H01L51/00		
CPC分类号	H01L51/0097 H01L51/5253 H01L27/3258 H01L51/52 H01L2251/5338 H01L27/3246 H01L27/3283		
代理人(译)	黄威		
审查员(译)	梁明明		
其他公开文献	CN109585680A		
外部链接	Espacenet	SIPO	

摘要(译)

本发明公开了一种柔性OLED面板，包括：一柔性基底，包括一凹槽；一缓冲层，设置于所述柔性基底上，所述缓冲层包括一缓冲层凹槽；一第一挡墙，设置于所述缓冲层上，所述第一挡墙围绕所述缓冲层凹槽并且定义形成一显示区；一第二挡墙，设置于所述缓冲层上并且位于所述凹槽上方，所述第二挡墙围绕所述第一挡墙；及一封装层，设置于所述显示区，所述封装层包括一有机封装层，部分所述有机封装层设置于所述缓冲层凹槽中并且与所述柔性基底接触。

