



(12)发明专利申请

(10)申请公布号 CN 109004093 A

(43)申请公布日 2018.12.14

(21)申请号 201810770851.2

(22)申请日 2018.07.13

(71)申请人 京东方科技集团股份有限公司
地址 100015 北京市朝阳区酒仙桥路10号
申请人 合肥鑫晟光电科技有限公司

(72)发明人 孙诗 谢学武 刘浩 刘博文
艾雨 孔玉宝 张阿猛 徐阳

(74)专利代理机构 北京鼎佳达知识产权代理事
务所(普通合伙) 11348
代理人 王伟锋 刘铁生

(51) Int. Cl.
H01L 51/50(2006.01)
H01L 51/52(2006.01)
H01L 51/56(2006.01)

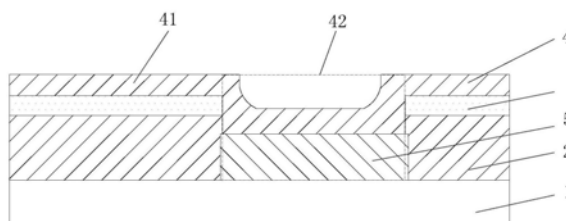
权利要求书2页 说明书6页 附图2页

(54)发明名称

OLED面板及其制造方法、电子设备

(57)摘要

本发明是关于一种OLED面板及其制造方法、电子设备,涉及显示技术领域。主要采用的技术方案为:OLED面板制造方法,其包括:在基板上依次形成包含有阳极层的功能层、EL材料层以及阴极层;其中在上述制层的过程中,通过在预设的一层上加载正向电压或负向电压,以及对应的给待蒸镀制层的材料施加正电荷或负电荷,使所述阴极层形成厚度不同的第一区域和第二区域,所述第一区域的厚度小于第二区域的厚度,所述第一区域对应于所述功能层中发光区,所述第二区域对应所述功能层中非发光区。解决了OLED面板的阴极层电阻过大而导致的IR压降的技术问题。



1. 一种OLED面板制造方法,其特征在于,其包括:
在基板上依次形成包含有阳极层的功能层、EL材料层以及阴极层;
其中,在上述制层的过程中,通过在预设的一层上加载正向电压或负向电压,以及对应的给待蒸镀制层的材料施加正电荷或负电荷,使所述阴极层形成厚度不同的第一区域和第二区域,所述第一区域的厚度小于第二区域的厚度,所述第一区域对应于所述功能层中发光区,所述第二区域对应所述功能层中非发光区。
2. 根据权利要求1所述的OLED面板制造方法,其特征在于,
在基板上形成所述功能层的同时形成辅助阴极层;
在蒸镀制造EL材料层时,对所述辅助阴极层加载正向电压或负向电压,以及对应的给EL材料施加正电荷或负电荷,使所述辅助阴极层的表面不镀制EL材料层,使所述阴极层直接与所述辅助阴极层连接;
其中,所述阴极层与所述辅助阴极层的连接区域为所述第二区域。
3. 根据权利要求2所述的OLED面板制造方法,其特征在于,
所述辅助阴极层加载的正向电压或负向电压的数值大于15伏。
4. 根据权利要求2所述的OLED面板制造方法,其特征在于,
将所述辅助阴极层导出所述功能层区域外,连接一电连接端,通过所述电连接端为所述辅助阴极层加载电压。
5. 根据权利要求2所述的OLED面板制造方法,其特征在于,
所述功能层还包括按照预设方式设置的栅极层、SD层;
其中,所述辅助阴极层与所述阳极层、栅极层或SD层中任意一层同时沉积刻蚀形成;
或,所述辅助阴极层与所述阳极层、栅极层或SD层中任意两层分别同时沉积刻蚀,并组合形成一体结构的所述辅助阴极层;
或,所述辅助阴极层分别与所述阳极层、栅极层以及SD层时沉积刻蚀,并组合形成一体结构的所述辅助阴极层。
6. 根据权利要求1所述的OLED面板制造方法,其特征在于,
在蒸镀制造所述阴极层时,对所述功能层中发光区加载正向电压或负向电压,以及给阴极材料施加正电荷或负电荷;
其中,加载在所述发光区的电压值处于预设范围。
7. 根据权利要求1所述的OLED面板制造方法,其特征在于,
所述功能层中发光区加载的正向电压或负向电压的数值小于15伏。
8. 一种OLED面板,其特征在于,其包括:
基板,所述基板上依次设置包含有阳极层的功能层、EL材料层以及阴极层;
所述阴极层包括厚度不同的第一区域和第二区域,所述第一区域的厚度小于第二区域的厚度,所述第一区域对应于所述功能层中发光区,所述第二区域对应所述功能层中非发光区。
9. 根据权利要求8所述的OLED面板,其特征在于,还包括:
辅助阴极层,所述辅助阴极层设置在所述功能层的非发光区中,所述辅助阴极层的一表面与所述基板连接,所述辅助阴极层的另一表面与所述阴极层连接。
10. 一种电子设备,其特征在于,其包括:

如权利要求8-9中任一所述的OLED面板。

OLED面板及其制造方法、电子设备

技术领域

[0001] 本发明涉及显示技术领域,特别是涉及一种OLED面板及其制造方法、电子设备。

背景技术

[0002] 有机发光二极管显示装置(Organic Light Emitting Display,OLED)具有自发光、驱动电压低、发光效率高、响应时间短、清晰度与对比度高、近180°视角、使用温度范围宽,可实现柔性显示与大面积全色显示等诸多优点,被业界公认为是最有发展潜力的显示装置。

[0003] 其中,OLED器件包括顶发射型OLED器件,顶发射型OLED器件通常包括:基板、设于基板上的阳极、设于阳极上的有机电致发光材料层(EL层)、及设于EL层上的阴极。该项发射型OLED的光从阴极电极层一侧出射,因而要求阴极电极层不仅要具有较佳的电子注入能力和较低的方块电阻,还要具有较佳的透过率。

[0004] 然而,现有的一种阴极电极层是采用低功函数金属和高功函数金属共蒸得到的共蒸膜层,例如,由镁(Mg)和银(Ag)共蒸得到的共蒸膜层,在该共蒸膜层中,为了得到较佳的电子注入能力,增加Mg和Ag的比例,但是透过率会降低,为了保证较佳的透过率,就必须将阴极做的很薄,但这样会导致方块电阻增加,驱动电压升高,且电压稳定性降低,导致阴极IR压降,最终导致OLED显示器的显示画面不均匀。

发明内容

[0005] 本发明的主要目的在于,提供一种新型结构的OLED面板及其制造方法、电子设备,使其能够解决阴极层电阻过大而导致IR压降的问题。

[0006] 本发明的目的及解决其技术问题是采用以下技术方案来实现的。依据本发明提出的一种OLED面板制造方法,其包括:

[0007] 在基板上依次形成包含有阳极层的功能层、EL材料层以及阴极层;

[0008] 其中在上述制层的过程中,通过在预设的一层上加载正向电压或负向电压,以及对应的给待蒸镀制层的材料施加正电荷或负电荷,使所述阴极层形成厚度不同的第一区域和第二区域,所述第一区域的厚度小于第二区域的厚度,所述第一区域对应于所述功能层中发光区,所述第二区域对应所述功能层中非发光区。

[0009] 本发明的目的及解决其技术问题还可采用以下技术措施进一步实现。

[0010] 可选的,前述的OLED面板制造方法,其中在基板上形成所述功能层的同时形成辅助阴极层;

[0011] 在蒸镀制造EL材料层时,对所述辅助阴极层加载正向电压或负向电压,以及对应的给EL材料施加正电荷或负电荷,使所述辅助阴极层的表面不镀制EL材料层,使所述阴极层直接与所述辅助阴极层连接;

[0012] 其中,所述阴极层与所述辅助阴极层的连接区域为所述第二区域。

[0013] 可选的,前述的OLED面板制造方法,其中所述辅助阴极层加载的正向电压或负向

电压的数值大于15伏。

[0014] 可选的,前述的OLED面板制造方法,其中将所述辅助阴极层导出所述功能层区域外,连接一电连接端,通过所述电连接端为所述辅助阴极层加载电压。

[0015] 可选的,前述的OLED面板制造方法,其中所述功能层还包括按照预设方式设置的栅极层、SD层;

[0016] 其中,所述辅助阴极层与所述阳极层、栅极层或SD层中任意一层同时沉积刻蚀形成;

[0017] 或,所述辅助阴极层与所述阳极层、栅极层或SD层中任意两层分别同时沉积刻蚀,并组合形成一体结构的所述辅助阴极层;

[0018] 或,所述辅助阴极层分别与所述阳极层、栅极层以及SD层时沉积刻蚀,并组合形成一体结构的所述辅助阴极层。

[0019] 可选的,前述的OLED面板制造方法,其中在蒸镀制造所述阴极层时,对所述功能层中发光区加载正向电压或负向电压,以及给阴极材料施加正电荷或负电荷;

[0020] 其中,加载在所述发光区的电压值处于预设范围。

[0021] 可选的,前述的OLED面板制造方法,其中所述功能层中发光区加载的正向电压或负向电压的数值小于15伏。

[0022] 另外,本发明的目的及解决其技术问题还采用以下技术方案来实现。依据本发明提出的一种OLED面板,其包括:

[0023] 基板,所述基板上依次设置包含有阳极层的功能层、EL材料层以及阴极层;

[0024] 所述阴极层包括厚度不同的第一区域和第二区域,所述第一区域的厚度小于第二区域的厚度,所述第一区域对应于所述功能层中发光区,所述第二区域对应所述功能层中非发光区。

[0025] 本发明的目的及解决其技术问题还可采用以下技术措施进一步实现。

[0026] 可选的,前述的OLED面板,其还包括:辅助阴极层,所述辅助阴极层设置在所述功能层的非发光区中,所述辅助阴极层的一表面与所述基板连接,所述辅助阴极层的另一表面与所述阴极层连接。

[0027] 另外,本发明的目的及解决其技术问题还采用以下技术方案来实现。依据本发明提出的一种电子设备,其包括:OLED面板;

[0028] 所述OLED面板包括:

[0029] 基板,所述基板上依次设置包含有阳极层的功能层、EL材料层以及阴极层;

[0030] 所述阴极层包括厚度不同的第一区域和第二区域,所述第一区域的厚度小于第二区域的厚度,所述第一区域对应于所述功能层中发光区,所述第二区域对应所述功能层中非发光区。

[0031] 借由上述技术方案,本发明OLED面板及其制造方法、电子设备至少具有下列优点:

[0032] 本发明技术方案中,提供的制造OLED面板的方法,其在基板上依次形成阳极层的功能层、EL材料层以及阴极层的过程中,通过在预设层上加载电压、并在待蒸镀制层的材料上施加同向的电荷的方式,使蒸镀制层的材料与预设层之间产生排斥力,进而使待蒸镀制层的材料在预设的区域不进行镀层或者镀制较薄的层。进而在不改变现有制造OLED制层顺序以及工艺的同时,能够将位于发光区对应的阴极层,制造的比非发光区对应的阴极层薄,

即通过本发明提供的方法制造获得的阴极层,其通过较薄的第一区域和相对较厚的第二区域的组合,能够避免现有技术中整层均较薄的阴极层产生的较大的电阻的问题,以及解决阴极IR压降的问题,使最终制造获得的OLED显示器的显示画面均匀化。

[0033] 上述说明仅是本发明技术方案的概述,为了能够更清楚了解本发明的技术手段,并可依照说明书的内容予以实施,以下以本发明的较佳实施例并配合附图详细说明如后。

附图说明

[0034] 图1是本发明的实施例一提供的一种OLED面板制造过程中对辅助阴极层加载正向电压,给EL材料施加正电荷时的生产示意图;

[0035] 图2是本发明的实施例一提供对辅助阴极层加载正向电压,给EL材料施加正电荷后,制造出来的EL材料层与功能层结合的示意图;

[0036] 图3是使用本发明实施例提供的OLED面板制造方法制造的OLED面板结构示意图;

[0037] 图4是本发明的实施例一提供的一种OLED面板制造过程中功能层中发光区加载正向电压,给阴极材料施加正电荷时的生产示意图;

[0038] 图5是使用本发明实施例提供的另一种OLED面板制造方法制造的OLED面板结构示意图。

具体实施方式

[0039] 为更进一步阐述本发明为达成预定发明目的所采取的技术手段及功效,以下结合附图及较佳实施例,对依据本发明提出的OLED面板及其制造方法、电子设备,其具体实施方式、结构、特征及其功效,详细说明如后。在下述说明中,不同的“一实施例”或“实施例”指的不一定是同一实施例。此外,一或多个实施例中的特定特征、结构、或特点可由任何合适形式组合。

[0040] 实施例一

[0041] 如图1和图4所示,本发明的实施例一提出的一种OLED面板制造方法,其包括:在基板1上依次形成包含有阳极层的功能层2、EL材料层3以及阴极层4;其中在上述制层的过程中,通过在预设的一层上加载正向电压或负向电压,以及对应的给待蒸镀制层的材料施加正电荷或负电荷,使所述阴极层4形成厚度不同的第一区域41和第二区域42,所述第一区域41的厚度小于第二区域42的厚度,所述第一区域41对应于所述功能层2中发光区21,所述第二区域42对应所述功能层2中非发光区22。

[0042] 具体的,本发明实施例提供的OLED面板制造方法中,制造OLED面板各主要层的顺序以及工艺可以直接参考现有技术进行,只要保证最后只得的OLED面板的结构即可,即基板上依次设置包含有阳极层的功能层、EL材料层以及阴极层;其中功能层是对位于EL材料层和基板之间的所有不同层的总称,功能层除了包含有阳极层,其还可以包含半导体层、第一绝缘层、Gate金属层、第二绝缘层、SD金属层、第三绝缘层、平坦化层、阳极金属层、像素定义层,上述的各膜层可以采用蒸镀、物理气相沉积或者涂覆的方式制造,且各层的制造顺序可以根据实现功能的需要进行设置,可以根据实现功能的需要对上述各层进行mask工艺处理,以获得所需要的结构形态,并且在通过上述各膜层的沉积与刻蚀能够组成驱动TFT及电容,进而可以进行驱动OLED的发光工作;EL材料层所使用的材料是有机电致发光材料,是能

够在电场的作用下发光的材料,是一种复合材料,其具体的成分以及工作原理是本行业技术人员直接掌握的,此处不再赘述,EL材料层可以通过蒸镀的方式在功能层的表面形成;阴极层是采用低功函数金属(功函数低于4.0eV)和高功函数金属(功函数高于4.0eV)共蒸得到的共蒸膜层,例如,由镁(Mg)和银(Ag)共蒸得到的共蒸膜层,其具有透光的特性。另外,本发明实施例提供的OLED面板制造方法中,最主要的是通过在已经成型的膜层上加载电压,然后在待蒸镀制层的材料商施加对应的电荷的方式,使阴极层获得不同的厚度区域,例如可以在功能层的发光区加载电压,然后给阴极材料施加同向的电荷,进而在发光区对应的位置镀制较薄的阴极层,而为加载电压的非发光区则镀制有较厚的阴极层;其中,阴极层第一区域和第二区域的厚度可以根据OLED面板的具体显示效果、以及性能需要进行具体的调整。此方法也可以用在调整任意一层的厚度,其可以根据具体设计和使用需要进行电压以及电荷的加载。

[0043] 本发明技术方案中,提供的制造OLED面板的方法,其在基板上依次形成阳极层的功能层、EL材料层以及阴极层的过程中,通过在预设层上加载电压、并在待蒸镀制层的材料上施加同向的电荷的方式,使蒸镀制层的材料与预设层之间产生排斥力,进而使待蒸镀制层的材料在预设的区域不进行镀层或者镀制较薄的层。进而在不改变现有制造OLED制层顺序以及工艺的同时,能够将位于发光区对应的阴极层,制造的比非发光区对应的阴极层薄,即通过本发明提供的方法制造获得的阴极层,其通过较薄的第一区域和相对较厚的第二区域的组合,能够避免现有技术中整层均较薄的阴极层产生的较大的电阻的问题,以及解决阴极IR压降的问题,使最终制造获得的OLED显示器的显示画面均匀化。

[0044] 如图1-图3所示,在具体实施中,其中在基板1上形成所述功能层2的同时形成辅助阴极层5;在蒸镀制造EL材料层3时,对所述辅助阴极层5加载正向电压或负向电压,以及对应的给EL材料31施加正电荷或负电荷,使所述辅助阴极层5的表面不镀制EL材料层3,使所述阴极层4直接与所述辅助阴极层5连接;其中,所述阴极层4与所述辅助阴极层5的连接区域为所述第二区域42。

[0045] 具体的,设置辅助阴极层是解决阴极层由于较薄导致电阻较大的较佳方法,辅助阴极层可以直接与功能层中使用金属材料制造的一些膜层一同成型,但是在辅助阴极层成型之后,EL材料层会直接附在辅助阴极层表面,将辅助阴极层与阴极层隔开,现有技术中是通过镭雕的方式熔融阴极层金属并穿透EL材料层,最终使阴极层与辅助阴极层导通,此种方式需要对OLED面板上的每个像素进行镭雕,生产效率低,且由于阴极层的金属层很薄,镭射连接阴极层与辅助阴极层的区域进行较小的缝隙或者较小的空洞,所以镭射后导通的电阻较大,还是达不到理想的效果。

[0046] 如图1所示,而本发明实施例提供的方法,在生产EL材料层3时,当对辅助阴极层5加载正向电压或者负向电压时,给EL材料31施加相同向的电荷,即正电压对应正电荷,负电压对应负电荷,这样在镀制EL材料31时,对辅助阴极层5加载足够大的电压,就能够使辅助阴极层5与EL材料31之间产生足够大的排斥力,在二者之间形成一个空余区域6,进而使EL材料31无法镀制在辅助阴极层5的表面,而功能层2未加载电压,EL材料31能够正常的镀制在其表面,最终形成如图2所示的截面结构;最后如图3所示,在镀制阴极层4时,阴极层4的金属材料能够直接镀在EL材料层3表面以及辅助阴极层5表面,此时形成的阴极层4与辅助阴极层5是较大面积的连接,不会产生较大的导通电阻,且阴极层4与辅助阴极层5连接后获

得厚度较大的第二区域42,进而辅助阴极层5与阴极层4连接,能够有效的解决较薄的阴极层4电阻较大的问题,解决IR压降的问题,使OLED显示器的显示画面均匀效果好。

[0047] 在具体实施中,其中所述辅助阴极层加载的正向电压或负向电压的数值大于15伏。

[0048] 具体的,当加载在辅助阴极层上的电压大于15伏时,辅助阴极层与EL材料之间产生的排斥力才足够大,才能够使EL材料不镀制在辅助阴极表面。另外,还可以根据具体镀层制造的过程中材料的使用情况,以及镀制的面积等具体的设置加载电压的大小。

[0049] 在具体实施中,其中将所述辅助阴极层导出所述功能层区域外,连接一电连接端,通过所述电连接端为所述辅助阴极层加载电压。

[0050] 具体的,由于OLED面板由多个像素组成,每个像素中均设置有辅助阴极,所以要对辅助阴极层进行电压的加载,需要将所有的像素中的辅助阴极均引出功能层之外,其引出方式可以通过连接线,也可以在蚀刻辅助阴极层的时候直接预留出辅助阴极的引出端,然后通过Shorting Bar(即短金属条棒)连接在一起,形成一个或多个辅助阴极Pad(衬垫),用于扎针供电。与此同时需要对EL蒸镀设备进行一定的改造,使其增加扎针供电单元,以保证能够对辅助阴极层加载电压。而给EL材料施加电荷方法如下:每个蒸镀源上方添加一个带电模块,蒸镀源带电模块可以为离子源,离子源可以选择不同的种类,或者采用其他方式使非分子状态的EL材料微粒带有电荷,此处不赘述。

[0051] 在具体实施中,其中制造辅助阴极层的方法可以如下:所述功能层还包括按照预设方式设置的栅极层、SD层;其中,所述辅助阴极层与所述阳极层、栅极层或SD层中任意一层同时沉积刻蚀形成;或,所述辅助阴极层与所述阳极层、栅极层或SD层中任意两层分别同时沉积刻蚀,并组合形成一体结构的所述辅助阴极层;或,所述辅助阴极层分别与所述阳极层、栅极层以及SD层时沉积刻蚀,并组合形成一体结构的所述辅助阴极层。

[0052] 具体的,功能层中栅极层、SD层以及阳极层的设置方式可以参考现有技术进行设置,例如参考顶发射OLED中各层设置方式进行具体设置。由于辅助阴极层需要使用金属材料制造,进而与阴极层连接时能够增加连接位置处的阴极层厚度,能够起到降低阴极层电阻的作用,所以辅助阴极层可以在制造阳极层、栅极层以及SD层,这几个金属材质层时一起制造。且辅助阴极层可以是与上述三个层中至少一个同事形成。

[0053] 如图4和图5所示,在具体实施中,其中在蒸镀制造所述阴极层4时,对所述功能层2中发光区21加载正向电压或负向电压,以及给阴极材料施加正电荷或负电荷;其中,加载在所述发光区21的电压值处于预设范围。

[0054] 具体的,当不使用辅助阴极层来调整阴极层的电阻时,可以直接通过调整阴极层4的厚度的方式来调整阴极层4的电阻,由于位于发光区21位置处的阴极层4需要设置的较薄,以保证透光性,所以可以在生产阴极层4时,对功能层2的发光区21加载电压,然后给阴极材料施加电荷,对应的当发光区21加载正向电压时,给阴极材料施加正电荷,当发光区21加载负向电压时,给阴极材料施加负电荷,这样当蒸镀阴极层4时,阴极材料与发光区21之间会产生一定大小的排斥力,使位于发光区21对应位置的阴极材料处于一个具有排斥力的空间401,可以通过调整对发光区21加载电压的数值,来控制该空间401中排斥力的大小,进而可以控制最终镀制在发光区21对应位置的阴极层4的厚度,使对应于发光区21的阴极层4的区域较薄,即第一区域41较薄,而对应于非发光区22的阴极层4的区域为正常的镀层厚

度,即第二区域42较第一区域41厚,且可以通过控制蒸镀的参数,调整第二区域42的厚度,以解决较薄的阴极层4电阻过大的问题。其中,需要注意的是,加载在发光区的电压数值不可以超过15伏,即小于15伏,避免因电压值过大而排斥力过大,出现阴极层缺失的情况,具体的加载电压大小可以根据具体生产制造情况而调整。

[0055] 实施例二

[0056] 如图3和图5所示,本发明的实施例二提出的一种OLED面板,其特征在于,其包括:基板1,所述基板1上依次设置包含有阳极层的功能层2、EL材料层3以及阴极层4;所述阴极层4包括厚度不同的第一区域41和第二区域42,所述第一区域41的厚度小于第二区域42的厚度,所述第一区域41对应于所述功能层2中发光区21,所述第二区域42对应所述功能层2中非发光区22。

[0057] 具体的,本发明提供的OLED面板中的各个层的分布可以参考现有技术进行设置,其中功能层是对位于EL材料层和基板之间的所有不同层的总称,功能层除了包含阳极层,还可以包含半导体层、第一绝缘层、Gate金属层、第二绝缘层、SD金属层、第三绝缘层、平坦化层、阳极金属层、像素定义层,上述的各膜层可以采用蒸镀、物理气相沉积或者涂覆的方式制造,且各层的制造顺序可以根据实现功能的需要进行设置,可以根据实现功能的需要对上述各层进行mask工艺处理,以获得所需要的结构形态,并且在通过上述各膜层的沉积与刻蚀能够组成驱动TFT及电容,进而可以进行驱动OLED的发光工作,至于EL材料层以及阴极层所使用材料以及功能,是本领域技术人员所了解的,此处不再赘述。本发明提供的OLED面板是按照上述实施例一所提供的方法制造,只要保证位于发光区位置处的阴极层较位于非发光区位置处的阴极层薄即可,即第一区域较第二区域薄;而第一区域的厚度以及第二区域的厚度,可以根据具体使用需要进行设置,只要保证阴极层的第一区域能够具有良好的透光性,阴极层的第二区域具有一定厚度,能够降低电阻良好导电即可。

[0058] 本发明实施例中提供的OLED面板,其通过将对应于发光区的阴极层厚度设置较非发光区的阴极层薄的方式,使阴极层保证具有良好透光性的同时,降低了阴极层的电阻,解决了IR压降的问题,保证的显示画面的均匀性。

[0059] 实施例三

[0060] 本发明的实施例三提出的一种电子设备,其特征在于,其包括:OLED面板;如图3和图5所示,所述OLED面板包括:基板1,所述基板1上依次设置包含有阳极层的功能层2、EL材料层3以及阴极层4;所述阴极层4包括厚度不同的第一区域41和第二区域42,所述第一区域41的厚度小于第二区域42的厚度,所述第一区域41对应于所述功能层2中发光区21,所述第二区域42对应所述功能层2中非发光区22。

[0061] 具体的,本实施例三中所所述的OLED面板可直接使用上述实施例二提供的OLED面板,具体的实现结构可参见上述实施例一中描述的相关内容,此处不再赘述。

[0062] 本发明实施例中提供的OLED面板,其通过将对应于发光区的阴极层厚度设置较非发光区的阴极层薄的方式,使阴极层保证具有良好透光性的同时,降低了阴极层的电阻,解决了IR压降的问题,保证的显示画面的均匀性,给用户更好的使用体验。

[0063] 以上所述,仅是本发明的较佳实施例而已,并非对本发明作任何形式上的限制,依据本发明的技术实质对以上实施例所作的任何简单修改、等同变化与修饰,均仍属于本发明技术方案的范围。

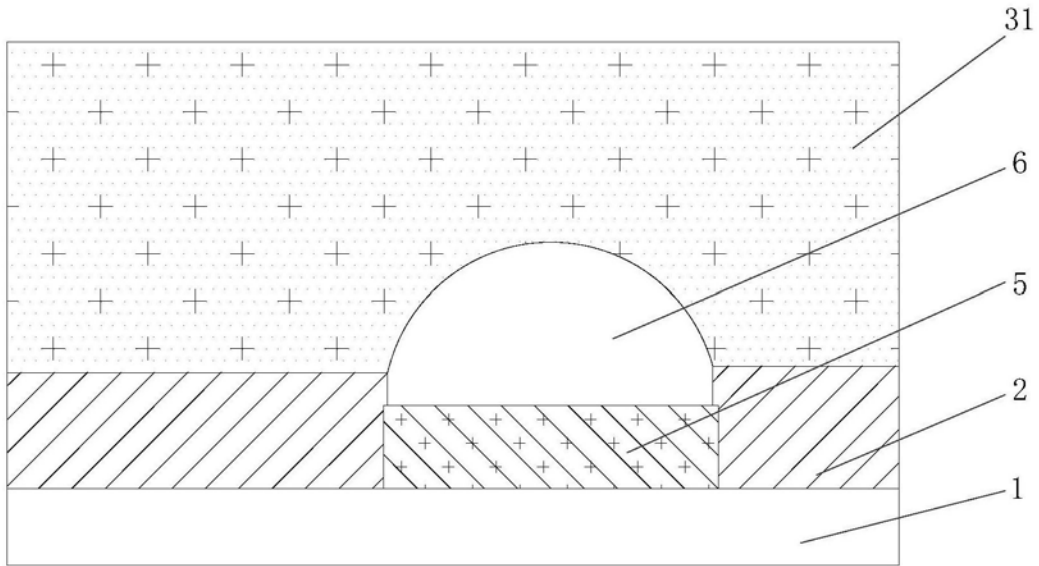


图1

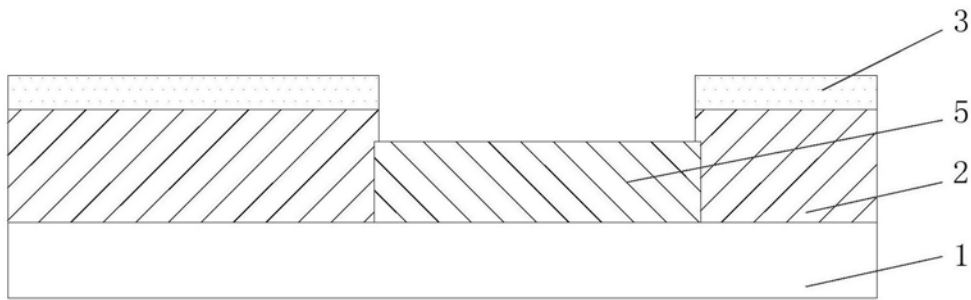


图2

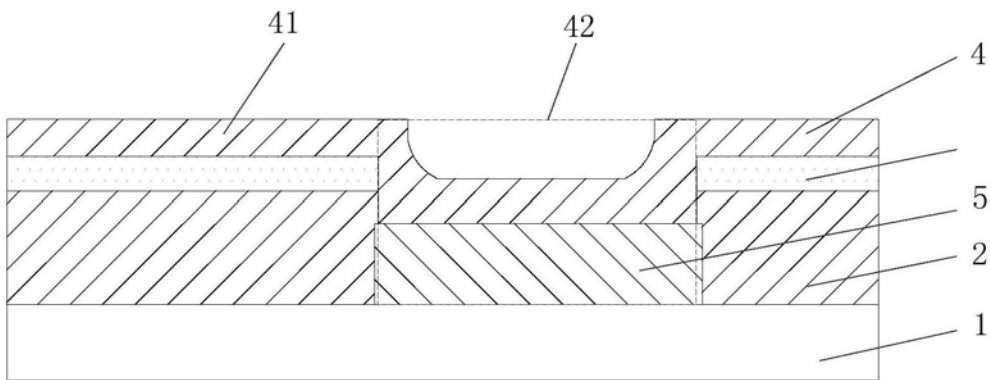


图3

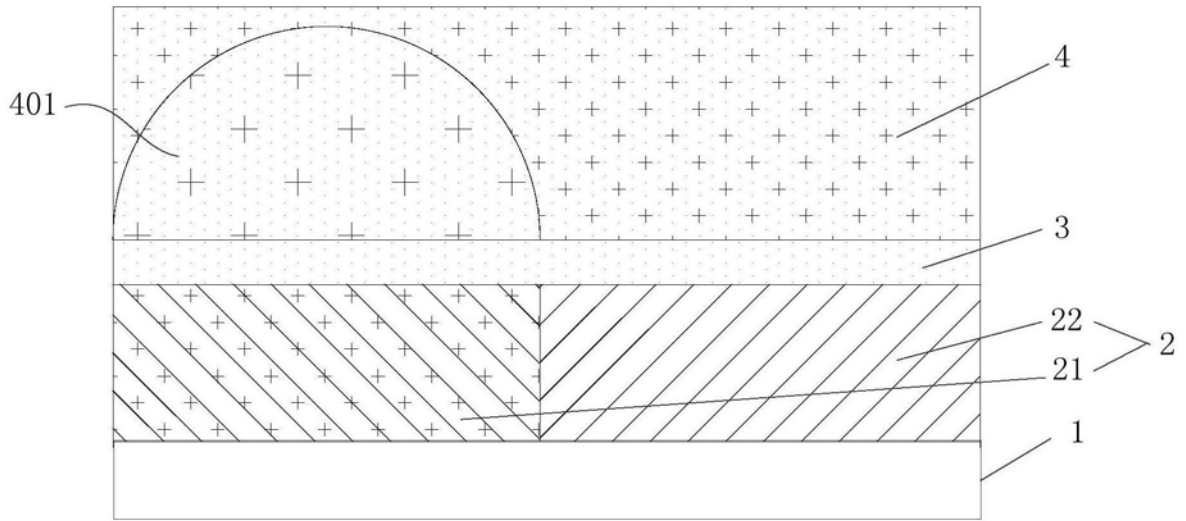


图4

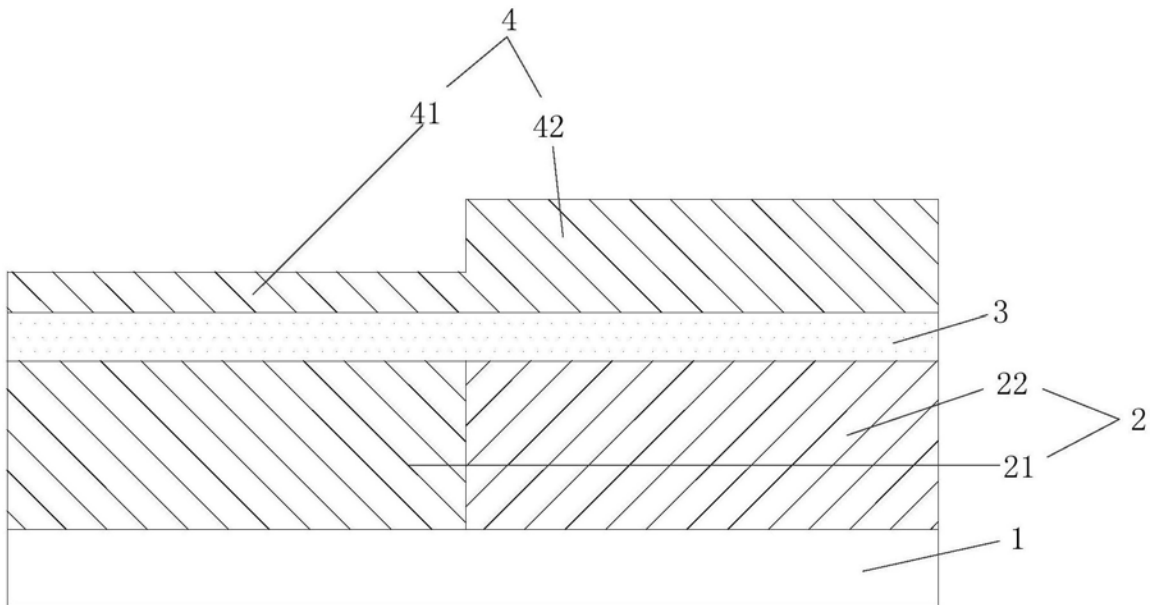


图5

专利名称(译)	OLED面板及其制造方法、电子设备		
公开(公告)号	CN109004093A	公开(公告)日	2018-12-14
申请号	CN201810770851.2	申请日	2018-07-13
[标]申请(专利权)人(译)	京东方科技集团股份有限公司 合肥鑫晟光电科技有限公司		
申请(专利权)人(译)	京东方科技集团股份有限公司 合肥鑫晟光电科技有限公司		
当前申请(专利权)人(译)	京东方科技集团股份有限公司 合肥鑫晟光电科技有限公司		
[标]发明人	孙诗 谢学武 刘浩 刘博文 艾雨 孔玉宝 张阿猛 徐阳		
发明人	孙诗 谢学武 刘浩 刘博文 艾雨 孔玉宝 张阿猛 徐阳		
IPC分类号	H01L51/50 H01L51/52 H01L51/56		
CPC分类号	H01L51/50 H01L51/5225 H01L51/56 H01L51/0021 H01L51/5012 H01L51/5228 H01L2227/323 H01L2251/5315 H01L2251/558 H01L27/3246		
代理人(译)	王伟锋 刘铁生		
其他公开文献	CN109004093B		
外部链接	Espacenet SIPO		

摘要(译)

本发明是关于一种OLED面板及其制造方法、电子设备，涉及显示技术领域。主要采用的技术方案为：OLED面板制造方法，其包括：在基板上依次形成包含有阳极层的功能层、EL材料层以及阴极层；其中在上述制层的过程中，通过在预设的一层上加载正向电压或负向电压，以及对应的给待蒸镀制层的材料施加正电荷或负电荷，使所述阴极层形成厚度不同的第一区域和第二区域，所述第一区域的厚度小于第二区域的厚度，所述第一区域对应于所述功能层中发光区，所述第二区域对应所述功能层中非发光区。解决了OLED面板的阴极层电阻过大而导致的IR压降的技术问题。

