



(12)发明专利

(10)授权公告号 CN 105097887 B

(45)授权公告日 2018.03.09

(21)申请号 201510628785.1

B05B 9/03(2006.01)

(22)申请日 2015.09.28

B05B 15/00(2018.01)

(65)同一申请的已公布的文献号

申请公布号 CN 105097887 A

(56)对比文件

CN 1538787 A,2004.10.20,

CN 104823294 A,2015.08.05,

US 2012/0098416 A1,2012.04.26,

JP 特开2012-135704 A,2012.07.19,

CN 104302407 A,2015.01.21,

WO 2013/105557 A1,2013.07.18,

(43)申请公布日 2015.11.25

(73)专利权人 深圳市华星光电技术有限公司

地址 518132 广东省深圳市光明新区塘明大道9-2号

审查员 温菊红

(72)发明人 邹成

(74)专利代理机构 深圳市铭粤知识产权代理有

限公司 44304

代理人 孙伟峰 武岑飞

(51)Int.Cl.

H01L 27/32(2006.01)

H01L 21/77(2017.01)

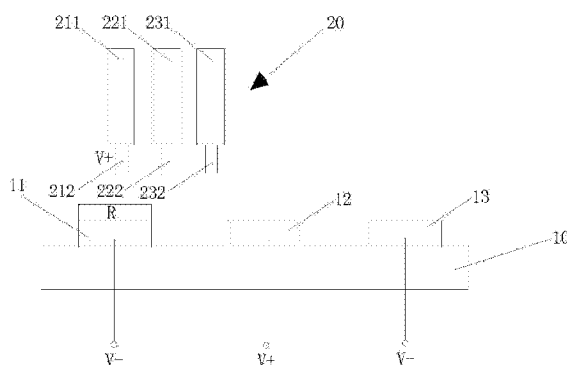
权利要求书1页 说明书3页 附图2页

(54)发明名称

OLED显示面板及其制作方法

(57)摘要

本发明公开一种OLED显示面板的制作方法,其包括:提供一基板(10);将喷雾装置(20)设置于所述基板(10)上方,并向喷雾装置(20)施加正向电压;向所述基板(10)上的将要沉积有机材料的区域施加反向电压,且向所述将要沉积有机材料的区域之外的区域施加正向电压;所述喷雾装置(20)喷出雾状的有机材料,以使所述雾状的有机材料沉积在所述将要沉积有机材料的区域中。本发明还公开一种利用该制作方法制作的OLED显示面板。本发明无需利用掩模板来制作各子像素,并且采用电喷涂方式的喷涂装置喷出雾状有机材料,而采用电喷涂方式喷涂的喷涂装置无需具有高的精确度,大大地降低了生产成本。



1. 一种OLED显示面板的制作方法,其特征在于,包括:
提供一基板(10);
将喷雾装置(20)设置于所述基板(10)上方,并向喷雾装置(20)施加正向电压;
向所述基板(10)上的将要沉积有机材料的区域施加反向电压,且向所述将要沉积有机材料的区域之外的区域施加正向电压;
所述喷雾装置(20)喷出雾状的有机材料,以使所述雾状的有机材料沉积在所述将要沉积有机材料的区域中。
2. 根据权利要求1所述的制作方法,其特征在于,进一步地,
向所述基板(10)上的将要沉积红色有机材料的区域(11)施加反向电压,且向所述将要沉积红色有机材料的区域(11)之外的区域施加正向电压;
所述喷雾装置(20)喷出雾状的红色有机材料,以使所述雾状的红色有机材料沉积在所述将要沉积红色有机材料的区域(11)中。
3. 根据权利要求2所述的制作方法,其特征在于,所述喷雾装置(20)包括第一供液管(211)及设置在所述第一供液管(211)之下的第一喷嘴(212);其中,所述第一供液管(211)装有红色有机材料,所述第一喷嘴(212)被施加正向电压将所述红色有机材料雾化喷出。
4. 根据权利要求1所述的制作方法,其特征在于,进一步地,
向所述基板(10)上的将要沉积绿色有机材料的区域(12)施加反向电压,且向所述将要沉积绿色有机材料的区域(12)之外的区域施加正向电压;
所述喷雾装置(20)喷出雾状的绿色有机材料,以使所述雾状的绿色有机材料沉积在所述将要沉积绿色有机材料的区域(12)中。
5. 根据权利要求4所述的制作方法,其特征在于,所述喷雾装置(20)还包括第二供液管(221)及设置在所述第二供液管(221)之下的第二喷嘴(222);其中,所述第二供液管(221)装有绿色有机材料,所述第二喷嘴(222)被施加正向电压将所述绿色有机材料雾化喷出。
6. 根据权利要求1所述的制作方法,其特征在于,进一步地,
向所述基板(10)上的将要沉积蓝色有机材料的区域(13)施加反向电压,且向所述将要沉积蓝色有机材料的区域(13)之外的区域施加正向电压;
所述喷雾装置(20)喷出雾状的蓝色有机材料,以使所述雾状的蓝色有机材料沉积在所述将要沉积蓝色有机材料的区域(13)中。
7. 根据权利要求6所述的制作方法,其特征在于,所述喷雾装置(20)还包括第三供液管(231)及设置在所述第三供液管(231)之下的第三喷嘴(232);其中,所述第三供液管(231)装有蓝色有机材料,所述第三喷嘴(232)被施加正向电压将所述蓝色有机材料雾化喷出。
8. 根据权利要求1所述的制作方法,所述喷雾装置(20)采用电喷涂的方式喷出雾状的有机材料。
9. 一种利用权利要求1至8任一项所述的制作方法制作的OLED显示面板。

OLED显示面板及其制作方法

技术领域

[0001] 本发明属于显示技术领域,具体地讲,涉及一种OLED显示面板及其制作方法。

背景技术

[0002] 有机发光二极管显示器(Organic LightEmitting Diode,OLED)是一种极具发展前景的平板显示器,它不仅具有十分优异的显示性能,还具有自发光、结构简单、超轻薄、响应速度快、宽视角、低功耗及可实现柔性显示等特性,因此被誉为“梦幻显示器”,从而一致被公认为下一代主流显示器。

[0003] 目前,OLED显示器中的OLED器件的制作方法主要包括:一、加热蒸发镀膜方式,此方式需要利用掩模板形成特定的形状或像素;二、喷墨打印的方式,此方式需要喷头具有高的精确度。在这两种方式中,采用加热蒸发镀膜方式,镀膜材料的利用率较低,并且还需要额外的掩模板;而采用喷墨打印的方式,则要求喷头等设备具有高的精确度,提高了生产成本。

发明内容

[0004] 为了解决上述现有技术存在的问题,本发明的目的在于提供一种OLED显示面板的制作方法,其包括:提供一基板;将喷雾装置设置于所述基板上方,并向喷雾装置施加正向电压;向所述基板上的将要沉积有机材料的区域施加反向电压,且向所述将要沉积有机材料的区域之外的区域施加正向电压;所述喷雾装置喷出雾状的有机材料,以使所述雾状的有机材料沉积在所述将要沉积有机材料的区域中。

[0005] 进一步地,向所述基板上的将要沉积红色有机材料的区域施加反向电压,且向所述将要沉积红色有机材料的区域之外的区域施加正向电压;所述喷雾装置喷出雾状的红色有机材料,以使所述雾状的红色有机材料沉积在所述将要沉积红色有机材料的区域中。

[0006] 进一步地,所述喷雾装置包括第一供液管及设置在所述第一供液管之下的第一喷嘴;其中,所述第一供液管装有红色有机材料,所述第一喷嘴被施加正向电压将所述红色有机材料雾化喷出。

[0007] 进一步地,向所述基板上的将要沉积绿色有机材料的区域施加反向电压,且向所述将要沉积绿色有机材料的区域之外的区域施加正向电压;所述喷雾装置喷出雾状的绿色有机材料,以使所述雾状的绿色有机材料沉积在所述将要沉积绿色有机材料的区域中。

[0008] 进一步地,所述喷雾装置还包括第二供液管及设置在所述第二供液管之下的第二喷嘴;其中,所述第二供液管装有绿色有机材料,所述第二喷嘴被施加正向电压将所述绿色有机材料雾化喷出。

[0009] 进一步地,向所述基板上的将要沉积蓝色有机材料的区域施加反向电压,且向所述将要沉积蓝色有机材料的区域之外的区域施加正向电压;所述喷雾装置喷出雾状的蓝色有机材料,以使所述雾状的蓝色有机材料沉积在所述将要沉积蓝色有机材料的区域中。

[0010] 进一步地,所述喷雾装置还包括第三供液管及设置在所述第三供液管之下的第三

喷嘴;其中,所述第三供液管装有蓝色有机材料,所述第三喷嘴被施加正向电压将所述蓝色有机材料雾化喷出。

[0011] 进一步地,所述喷雾装置采用电喷涂的方式喷出雾状的有机材料。

[0012] 本发明还提供了一种利用上述的制作方法制作的OLED显示面板。

[0013] 本发明的有益效果:本发明的OLED显示面板的制作方法,无需利用掩模板来制作各子像素,并且采用电喷涂方式的喷涂装置喷出雾状有机材料,而采用电喷涂方式喷涂的喷涂装置无需具有高的精确度,大大地降低了生产成本。

附图说明

[0014] 通过结合附图进行的以下描述,本发明的实施例的上述和其它方面、特点和优点将变得更加清楚,附图中:

[0015] 图1是根据本发明的实施例的制作OLED显示面板的红色子像素的示意图;

[0016] 图2是根据本发明的实施例的制作OLED显示面板的绿色子像素的示意图;

[0017] 图3是根据本发明的实施例的制作OLED显示面板的蓝色子像素的示意图。

具体实施方式

[0018] 以下,将参照附图来详细描述本发明的实施例。然而,可以以许多不同的形式来实施本发明,并且本发明不应该被解释为限制于这里阐述的具体实施例。相反,提供这些实施例是为了解释本发明的原理及其实际应用,从而使本领域的其他技术人员能够理解本发明的各种实施例和适合于特定预期应用的各种修改。

[0019] 在附图中,为了清楚器件,夸大了层和区域的厚度。相同的标号在整个说明书和附图中可用来表示相同的元件。

[0020] 将理解的是,尽管在这里可使用术语“第一”、“第二”、“第三”等来描述各种元件,但是这些元件不应受这些术语的限制。这些术语仅用于将一个元件与另一个元件区分开来。

[0021] 图1是根据本发明的实施例的制作OLED显示面板的红色子像素的示意图。图2是根据本发明的实施例的制作OLED显示面板的绿色子像素的示意图。图3是根据本发明的实施例的制作OLED显示面板的蓝色子像素的示意图。

[0022] 参照图1至图3,根据本发明的实施例的喷雾装置20包括:第一供液管211及安装在第一供液管211之下的第一喷嘴212;第二供液管221及安装在第二供液管221之下的第二喷嘴222;第三供液管231及安装在第三供液管231之下的第二喷嘴232。本发明的喷雾装置20包括的供液管和喷嘴的数量并以附图所示为限,例如,当OLED显示面板是由四子像素(例如,RGBW子像素)构成时,喷雾装置20可包括四个供液管和四个喷嘴。

[0023] 在本实施例中,第一供液管211盛装有红色有机材料,第一喷嘴212可通过电喷涂的方式将红色有机材料雾化喷出;第二供液管221盛装有绿色有机材料,第二喷嘴222可通过电喷涂的方式将绿色有机材料雾化喷出;第三供液管231盛装有蓝色有机材料,第二喷嘴232可通过电喷涂的方式将蓝色有机材料雾化喷出;但本发明并不局限于此。

[0024] 继续参照图1至图3,当制作OLED显示面板时,首先,提供一基板10。在本实施例中,基板10为透明的玻璃基板,但本发明并不限制于此,例如,基板10也可为透明的树脂基板。

[0025] 接着,将喷雾装置20置于基板10的上方。

[0026] 当在基板10上利用红色有机材料制作红色子像素时,参照图1,首先,向第一喷嘴212施加正向电压,而第二喷嘴222和第三喷嘴232均不施加电压;接着,向基板10上的将要沉积红色有机材料的区域11施加反向电压,而向所述将要沉积红色有机材料的区域11之外的区域(其包括将要沉积绿色有机材料的区域12、将要沉积蓝色有机材料的区域13以及非沉积有机材料的区域)施加正向电压;接着,第一喷嘴212被施加正向电压而采用电喷涂的方式将第一供液管211中的呈液体状的红色有机材料雾化喷出,以形成雾状的红色有机材料,该雾状的红色有机材料沉积在所述将要沉积红色有机材料的区域11中,从而形成红色子像素。

[0027] 当在基板10上利用绿色有机材料制作绿色子像素时,参照图2,首先,向第二喷嘴222施加正向电压,而第一喷嘴212和第三喷嘴232均不施加电压;接着,向基板10上的将要沉积绿色有机材料的区域12施加反向电压,而向所述将要沉积绿色有机材料的区域12之外的区域(其包括将要沉积红色有机材料的区域11、将要沉积蓝色有机材料的区域13以及非沉积有机材料的区域)施加正向电压;接着,第二喷嘴222被施加正向电压而采用电喷涂的方式将第二供液管221中的呈液体状的绿色有机材料雾化喷出,以形成雾状的绿色有机材料,该雾状的绿色有机材料沉积在所述将要沉积绿色有机材料的区域12中,从而形成绿色子像素。

[0028] 当在基板10上利用蓝色有机材料制作蓝色子像素时,参照图3,首先,向第三喷嘴232施加正向电压,而第一喷嘴212和第二喷嘴222均不施加电压;接着,向基板10上的将要沉积蓝色有机材料的区域13施加反向电压,而向所述将要沉积蓝色有机材料的区域13之外的区域(其包括将要沉积绿色有机材料的区域12、将要沉积红色有机材料的区域11以及非沉积有机材料的区域)施加正向电压;接着,第三喷嘴232被施加正向电压而采用电喷涂的方式将第三供液管231中的呈液体状的蓝色有机材料雾化喷出,以形成雾状的蓝色有机材料,该雾状的蓝色有机材料沉积在所述将要沉积蓝色有机材料的区域13中,从而形成蓝色子像素。

[0029] 综上所述,利用上述的制作方法制作OLED显示面板,而在上述的制作方法中,无需利用掩模板来制作各子像素,并且采用电喷涂的方式喷出雾状有机材料,而采用电喷涂的方式喷涂的喷涂装置无需具有高的精确度,大大地降低了生产成本。

[0030] 虽然已经参照特定实施例示出并描述了本发明,但是本领域的技术人员将理解:在不脱离由权利要求及其等同物限定的本发明的精神和范围的情况下,可在此进行形式和细节上的各种变化。

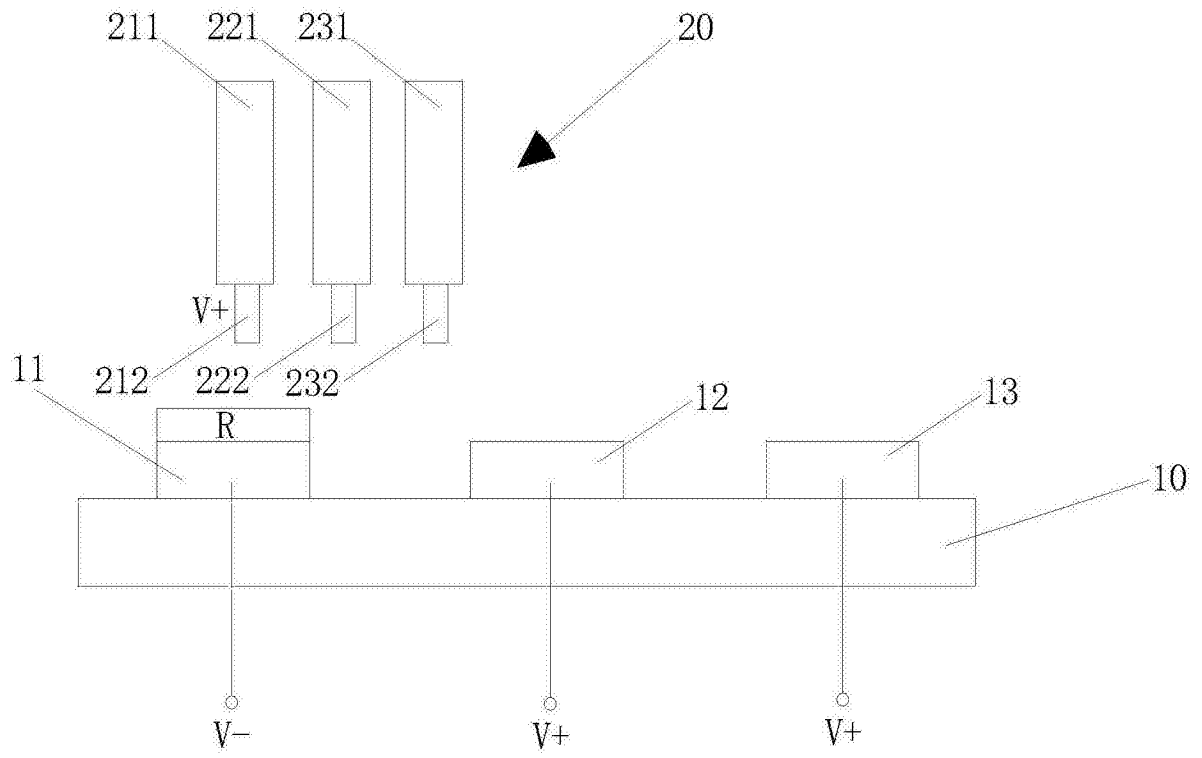


图1

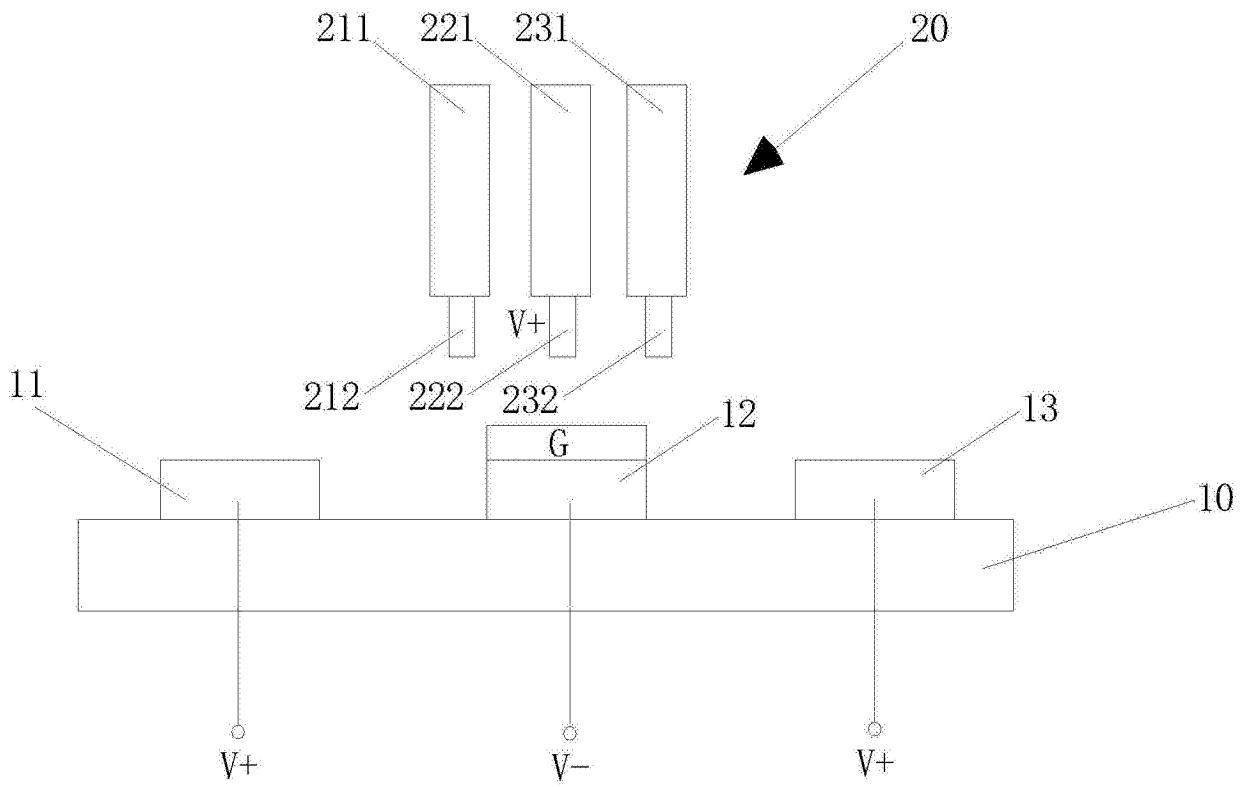


图2

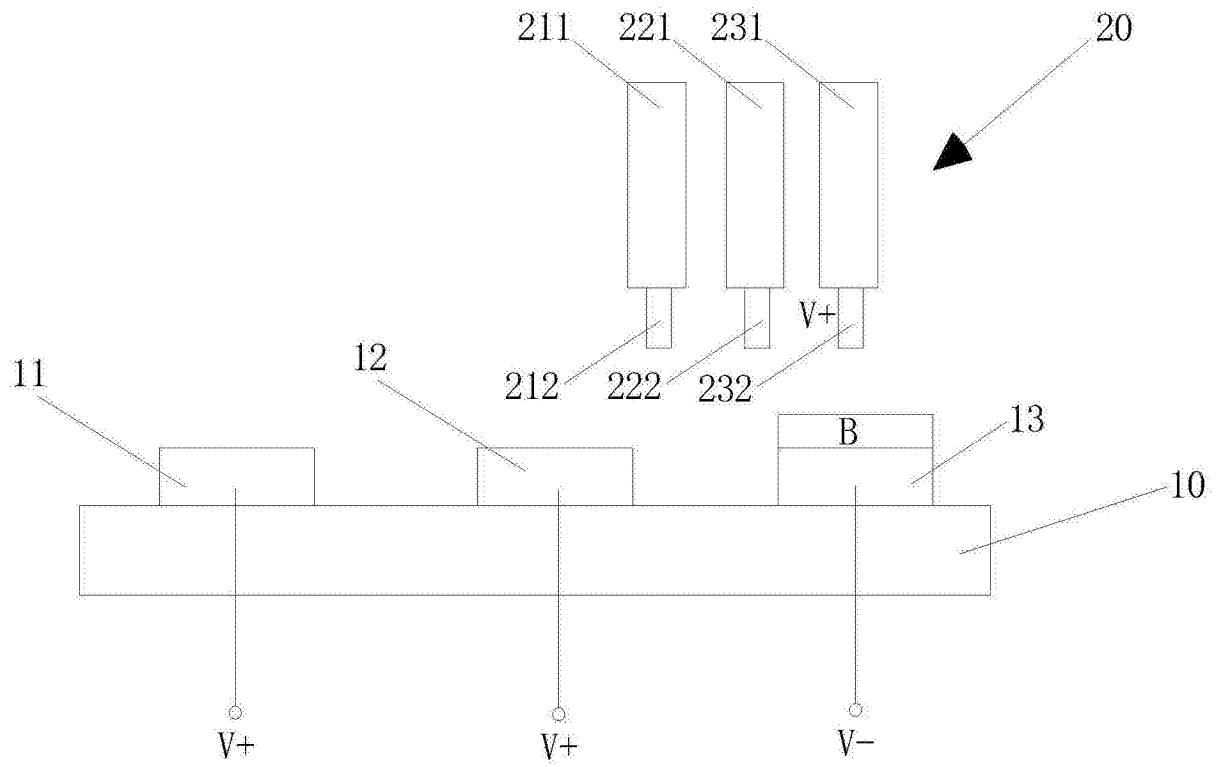


图3

专利名称(译)	OLED显示面板及其制作方法		
公开(公告)号	CN105097887B	公开(公告)日	2018-03-09
申请号	CN201510628785.1	申请日	2015-09-28
[标]申请(专利权)人(译)	深圳市华星光电技术有限公司		
申请(专利权)人(译)	深圳市华星光电技术有限公司		
当前申请(专利权)人(译)	深圳市华星光电技术有限公司		
[标]发明人	邹成		
发明人	邹成		
IPC分类号	H01L27/32 H01L21/77 B05B9/03 B05B15/00		
CPC分类号	B05D1/04 B05B5/00 B05B9/03 B05B15/00 B05D1/32 G02F1/1333 H01L21/77 H01L27/32 H01L51/0002 H01L51/0003 H01L51/0076 H01L51/5012		
代理人(译)	孙伟峰		
其他公开文献	CN105097887A		
外部链接	Espacenet SIPO		

摘要(译)

本发明公开一种OLED显示面板的制作方法，其包括：提供一基板(10)；将喷雾装置(20)设置于所述基板(10)上方，并向喷雾装置(20)施加正向电压；向所述基板(10)上的将要沉积有机材料的区域施加反向电压，且向所述将要沉积有机材料的区域之外的区域施加正向电压；所述喷雾装置(20)喷出雾状的有机材料，以使所述雾状的有机材料沉积在所述将要沉积有机材料的区域中。本发明还公开一种利用该制作方法制作的OLED显示面板。本发明无需利用掩模板来制作各子像素，并且采用电喷涂方式的喷涂装置喷出雾状有机材料，而采用电喷涂方式喷涂的喷涂装置无需具有高的精确度，大大地降低了生产成本。

