



(12) 发明专利申请

(10) 申请公布号 CN 103050507 A

(43) 申请公布日 2013. 04. 17

(21) 申请号 201310015904. 7

(22) 申请日 2013. 01. 16

(71) 申请人 深圳市华星光电技术有限公司
地址 518000 广东省深圳市光明新区塘明大道 9-2 号

(72) 发明人 李纯怀

(74) 专利代理机构 深圳市百瑞专利商标事务所
(普通合伙) 44240

代理人 邢涛

(51) Int. Cl.

H01L 27/32(2006. 01)

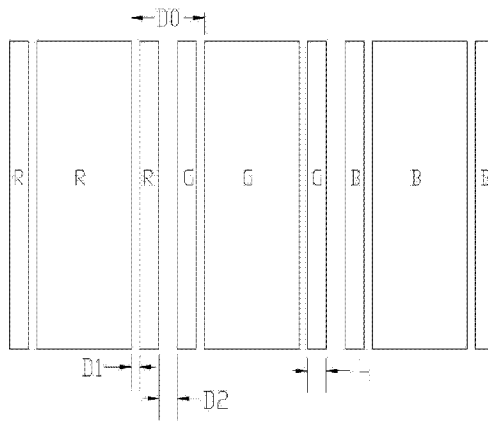
权利要求书 1 页 说明书 4 页 附图 3 页

(54) 发明名称

一种 OLED 画素结构及 OLED 面板

(57) 摘要

本发明属于显示领域,更具体的说,涉及一种 OLED 画素结构及 OLED 面板所述画素结构包括多个平行布置的有色发光区域,每种颜色的有色发光区域又被分为中间区域、左侧区域和右侧区域,中间区域与左侧区域、中间区域与右侧区域之间均设有间距,所述左侧区域、中间区域和右侧区域的阳极通过开关管与第一基准电压连接,中间区域的阴极连接到第二基准电压,左侧区域的阴极连接到第一接口,右侧区域的阴极连接到第二接口。本发明把画素的每种颜色的有色发光区域进行了分割,并减小相邻不同颜色有色发光区域的间距,左侧区域和右侧区域至少有一侧是无混色的,从而提高画素的开口率。



1. 一种 OLED 画素结构,包括多个平行布置的有色发光区域,其特征在于,每种颜色的有色发光区域又被分为中间区域、左侧区域和右侧区域,中间区域与左侧区域、中间区域与右侧区域之间均设有间距,所述左侧区域、中间区域和右侧区域的阳极通过开关管与第一基准电压连接,中间区域的阴极连接到第二基准电压,左侧区域的阴极连接到第一接口,右侧区域的阴极连接到第二接口。

2. 根据权利要求 1 所述的 OLED 画素结构,其特征在于,所述左侧区域和右侧区域的宽度为 H , $5\mu\text{m} \leq H \leq 9.5\mu\text{m}$ 。

3. 根据权利要求 1 所述的 OLED 画素结构,其特征在于,所述中间区域与左侧区域、中间区域与右侧区域之间的间距为 $D1$, $3\mu\text{m} \leq D1 \leq 5\mu\text{m}$ 。

4. 根据权利要求 1 所述的 OLED 画素结构,其特征在于,所述相邻的不同颜色的有色发光区域之间的间距为 $D2$, $5\mu\text{m} \leq D2 \leq 10\mu\text{m}$ 。

5. 一种 OLED 面板,包括基板和蒸镀在基板上的画素,所述画素包括多个平行布置的有色发光区域,其特征在于,每种颜色的有色发光区域又被分为中间区域、左侧区域和右侧区域,中间区域与左侧区域、中间区域与右侧区域之间均设有间距,所述左侧区域、中间区域和右侧区域的阳极通过开关管与第一基准电压连接,左侧区域的阴极连接到第一接口,中间区域的阴极连接到第二基准电压,右侧区域的阴极连接到第二接口;当左侧区域发生混色时,使第一接口与第一基准电压连接,当左侧区域未发生混色时,使第一接口与第二基准电压连接;当右侧区域发生混色时,使第二接口与第一基准电压连接,当右侧区域未发生混色时,使第二接口与第二基准电压连接。

6. 根据权利要求 5 所述的 OLED 面板,其特征在于,所述 OLED 面板还包括多工器,所述第一接口和第二接口通过所述多工器选择性地与第一基准电压或第二基准电压连接。

7. 根据权利要求 5 所述的 OLED 面板,其特征在于,所述左侧区域和右侧区域的宽度为 H , $5\mu\text{m} \leq H \leq 9.5\mu\text{m}$ 。

8. 根据权利要求 5 所述的 OLED 面板,其特征在于,所述中间区域与左侧区域、中间区域与右侧区域之间的间距为 $D1$, $3\mu\text{m} \leq D1 \leq 5\mu\text{m}$ 。

9. 根据权利要求 5 所述的 OLED 面板,其特征在于,所述相邻的不同颜色的有色发光区域之间的间距为 $D2$, $5\mu\text{m} \leq D2 \leq 10\mu\text{m}$ 。

10. 根据权利要求 5 所述的 OLED 面板,其特征在于,所述中间区域与左侧区域、中间区域与右侧区域之间的间距为 $D1$, $D1 = 3\mu\text{m}$,所述相邻的不同颜色的有色发光区域之间的间距为 $D2$, $D2 = 5\mu\text{m}$ 。

一种 OLED 画素结构及 OLED 面板

技术领域

[0001] 本发明属于显示领域,更具体的说,涉及一种 OLED 画素结构及 OLED 面板。

背景技术

[0002] AMOLED (Active Matrix/Organic Light Emitting Diode) 是指主动矩阵有机发光二极管面板,以下简称 OLED 面板, OLED 面板包括基板,现有技术中是采用蒸镀工艺把有机材料蒸镀在基板上,以形成发光区域,目前的方法是采用蒸镀掩膜板先对红色发光区域进行蒸镀,然后移动蒸镀掩膜板对绿色发光区域进行蒸镀,最后移动蒸镀掩膜板再对蓝色发光区域进行蒸镀。如图 1 所示,目前的 OLED 面板基板上的 R (红色)、G (绿色)、B (蓝色) 像素 ITO 与开关管 (TFT) 像素电路采用横向并列方式排列,由于蒸镀掩膜板本身的制作误差及与基板的对位误差之和一般为 $15\mu\text{m}$,有可能造成有色发光区域混色的问题,为了避免混色,需要使不同颜色的有色发光区域之间的间距 D_0 至少为 $30\mu\text{m}$,这样的设计会大大影响画素的开口率。

发明内容

[0003] 本发明所要解决的技术问题是提供一种能提高画素开口率的 OLED 画素结构及 OLED 面板。

[0004] 本发明的技术方案为:一种 OLED 画素结构,包括多个平行布置的有色发光区域,每种颜色的有色发光区域又被分为中间区域、左侧区域和右侧区域,中间区域与左侧区域、中间区域与右侧区域之间均设有间距,所述左侧区域、中间区域和右侧区域的阳极通过开关管与第一基准电压连接,中间区域的阴极连接到第二基准电压,左侧区域的阴极连接到第一接口,右侧区域的阴极连接到第二接口。

[0005] 优选的,所述左侧区域和右侧区域的宽度为 H , $5\mu\text{m} \leq H \leq 9.5\mu\text{m}$ 。

[0006] 优选的,所述中间区域与左侧区域、中间区域与右侧区域之间的间距为 D_1 , $3\mu\text{m} \leq D_1 \leq 5\mu\text{m}$ 。

[0007] 优选的,所述相邻的不同颜色的有色发光区域之间的间距为 D_2 , $5\mu\text{m} \leq D_2 \leq 10\mu\text{m}$ 。

[0008] 本发明的另一种技术方案为:一种 OLED 面板,包括基板和蒸镀在基板上的画素,所述画素包括多个平行布置的有色发光区域,每种颜色的有色发光区域又被分为中间区域、左侧区域和右侧区域,中间区域与左侧区域、中间区域与右侧区域之间均设有间距,所述左侧区域、中间区域和右侧区域的阳极通过开关管与第一基准电压连接,左侧区域的阴极连接到第一接口,中间区域的阴极连接到第二基准电压,右侧区域的阴极连接到第二接口;当左侧区域发生混色时,使第一接口与第一基准电压连接,当左侧区域未发生混色时,使第一接口与第二基准电压连接;当右侧区域发生混色时,使第二接口与第一基准电压连接,当右侧区域未发生混色时,使第二接口与第二基准电压连接。

[0009] 优选的,所述 OLED 面板还包括多工器,所述第一接口和第二接口通过所述多工器

选择性地与第一基准电压或第二基准电压连接。

[0010] 优选的,所述左侧区域和右侧区域的宽度为 H , $5\mu\text{m} \leq H \leq 9.5\mu\text{m}$ 。

[0011] 优选的,所述中间区域与左侧区域、中间区域与右侧区域之间的间距为 $D1$, $3\mu\text{m} \leq D1 \leq 5\mu\text{m}$ 。

[0012] 优选的,所述相邻的不同颜色的有色发光区域之间的间距为 $D2$, $5\mu\text{m} \leq D2 \leq 10\mu\text{m}$ 。

[0013] 优选的,所述中间区域与左侧区域、中间区域与右侧区域之间的间距为 $D1$, $D1 = 3\mu\text{m}$,所述相邻的不同颜色的有色发光区域之间的间距为 $D2$, $D2 = 5\mu\text{m}$ 。

[0014] 本发明的有益效果为:本发明把画素的每种颜色的有色发光区域进行了分割,并减小相邻不同颜色有色发光区域的间距,由于不同颜色有色发光区域的中间区域间距较大,不会发生混色,只有左侧区域或右侧区域才有可能会发生混色现象,中间区域的阳极通过开关管与第一基准电压连接,中间区域的阴极连接到第二基准电压,所以始终能够正常工作;当左侧区域和右侧区域均未发生混色时,使第一接口和第二接口与第二基准电压连接,左侧区域和右侧区域都能够正常工作。

[0015] 当左侧区域发生混色时,使第一接口与第一基准电压连接,左侧区域连接的电极就无电流通过,左侧区域就不会发光;同理,当右侧区域发生混色时,使第二接口与第一基准电压连接,右侧区域连接的电极就无电流通过,右侧区域就不会发光,所以保证了画素具有较高的色纯度,又由于蒸镀掩膜板在对位时一般情况下要么向左侧偏,要么向右侧偏,所以左侧区域和右侧区域至少有一侧是无混色的,从而提高画素的开口率。

附图说明

[0016] 图 1 是现有技术中画素的结构示意图;

[0017] 图 2 是本发明所述画素实施例的结构示意图;

[0018] 图 3 是本发明所述画素的线路图;

[0019] 图 4 是当左侧区域混色时,第一接口与第一基准电压连接的线路图;

[0020] 图 5 是以红色发光区域为例,当左侧区域不发光时画素的结构示意图;

[0021] 图 6 是当右侧区域混色时,第二接口与第一基准电压连接的线路图;

[0022] 图 7 是以红色发光区域为例,当右侧区域不发光时画素的结构示意图;

[0023] 图 8 是本发明阵列为 $2*2$ 的画素中红色发光区域的线路图。

具体实施方式

[0024] 本发明公开一种 OLED 画素结构及 OLED 面板,所述 OLED 面板包括基板和蒸镀在基板上的画素,作为本发明画素结构的实施例,如图 2 至 8 所示,第一基准电压用 VDD 表示,第二基准电压用 VSS 表示,第一接口用 $P1$ 表示,第二接口用 $P2$ 表示;所述画素包括多个平行布置的有色发光区域,本实施例具体为 R (红色)、 G (绿色)、 B (蓝色)三种,每种颜色的有色发光区域又被分为中间区域、左侧区域和右侧区域,中间区域与左侧区域、中间区域与右侧区域之间均设有间距,所述左侧区域、中间区域和右侧区域的阳极通过开关管(TFT)与第一基准电压(VDD)连接,左侧区域的阴极连接到第一接口($P1$),中间区域的阴极连接到第二基准电压(VSS),右侧区域的阴极连接到第二接口($P2$);当左侧区域发生混色时,使第一接

口(P1)与第一基准电压(VDD)连接,当左侧区域未发生混色时,使第一接口(P1)与第二基准电压(VSS)连接;当右侧区域发生混色时,使第二接口(P2)与第一基准电压(VDD)连接,当右侧区域未发生混色时,使第二接口(P2)与第二基准电压(VSS)连接。

[0025] 如图4所示,以红色发光区域为例,当左侧区域发生混色时,使第一接口(P1)与第一基准电压(VDD)连接,当左侧区域未发生混色时,使第一接口(P1)与第二基准电压(VSS)连接;如图6所示,当右侧区域发生混色时,使第二接口(P2)与第一基准电压(VDD)连接,当右侧区域未发生混色时,使第二接口(P2)与第二基准电压(VSS)连接。

[0026] 如图8所示,为阵列为 $2*2$ 的画素中红色发光区域的线路图,所述OLED面板包括多工器,所述第一接口(P1)和第二接口(P2)通过所述多工器选择性地与第一基准电压(VDD)或第二基准电压(VSS)连接。利用所述多工器,可以使第一接口(P1)、第二接口(P2)在第一基准电压(VDD)和第二基准电压(VSS)之间进行切换。

[0027] 本发明把画素的每种颜色的有色发光区域进行了分割,并减小相邻不同颜色的有色发光区域的间距 $D2$,由于不同颜色有色发光区域的中间区域间距较大,一般大于 $30\mu\text{m}$,红色发光区域的中间区域与绿色发光区域的左侧区域一般大于 $15\mu\text{m}$,所以所有颜色的有色发光区域的中间区域都不会发生混色,只有左侧区域或右侧区域才有可能会发生混色现象,中间区域的阳极通过开关管(TFT)与第一基准电压(VDD)连接,中间区域的阴极连接到第二基准电压(VSS),所以始终能够正常工作;当左侧区域和右侧区域均未发生混色时,使第一接口(P1)和第二接口(P2)与第二基准电压(VSS)连接,左侧区域和右侧区域都能够正常工作。

[0028] 当左侧区域发生混色时,使第一接口(P1)与第一基准电压(VDD)连接,左侧区域连接的电极就无电流通过,左侧区域就不会发光;同理,当右侧区域发生混色时,使第二接口(P2)与第一基准电压(VDD)连接,右侧区域连接的电极就无电流通过,右侧区域就不会发光,所以保证了画素具有较高的色纯度,又由于蒸镀掩模板在对位时一般情况下要么向左侧偏,要么向右侧偏,所以左侧区域和右侧区域至少有一侧是无混色的,从而提高画素的开口率。

[0029] 为了最大幅度地提高开口率,同种颜色有色发光区域的中间区域与左侧区域、中间区域与右侧区域之间的间距 $D1$ 越小越好,但又不能导通,现有技术中可以做到的 $D1$ 最小尺寸为 $3\mu\text{m}$,由于考虑到设备精度及良率,一般要求 $3\mu\text{m} \leq D1 \leq 5\mu\text{m}$ 。同理,所述相邻的不同颜色有色发光区域之间的间距为 $D2$, $5\mu\text{m} \leq D2 \leq 10\mu\text{m}$,而左侧区域和右侧区域的宽度为 H , $5\mu\text{m} \leq H \leq 9.5\mu\text{m}$ 。

[0030] 下面以 $D1 = 3\mu\text{m}$, $D2 = 5\mu\text{m}$ 进行计算,假设现有技术中不同颜色发光区域之间的间距 $D0 = 30\mu\text{m}$,可以得出左侧区域和右侧区域的宽度为 $9.5\mu\text{m}$,这是在现有技术的基础上新增加的发光区域面积。

[0031] 下面以 $D1 = 5\mu\text{m}$, $D2 = 10\mu\text{m}$ 进行计算,假设现有技术中不同颜色发光区域之间的间距 $D0 = 30\mu\text{m}$,可以得出左侧区域和右侧区域的宽度为 $5\mu\text{m}$,这是在现有技术的基础上新增加的发光区域面积。

[0032] 以上内容是结合具体的优选实施方式对本发明所作的进一步详细说明,不能认定本发明的具体实施只局限于这些说明。对于本发明所属技术领域的普通技术人员来说,在不脱离本发明构思的前提下,还可以做出若干简单推演或替换,都应当视为属于本发明的

保护范围。

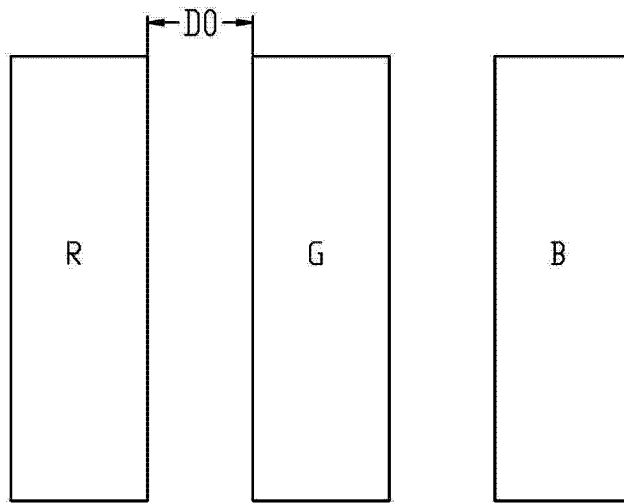


图 1

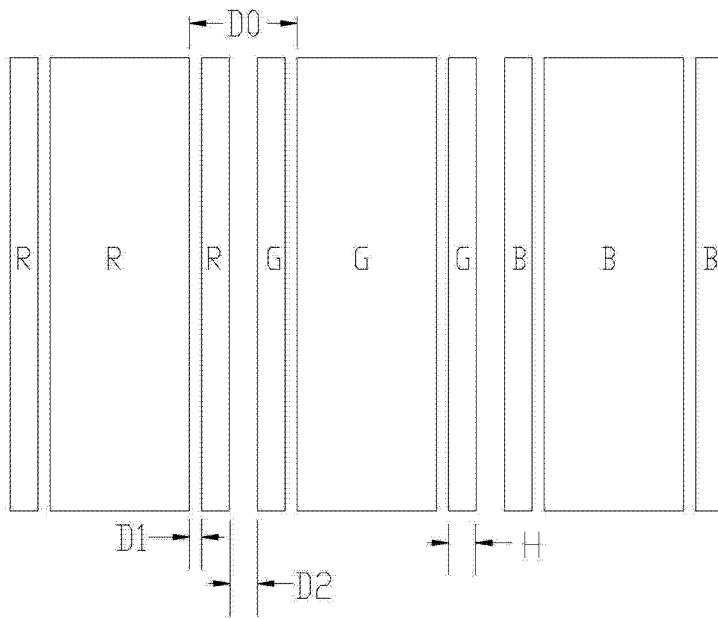


图 2

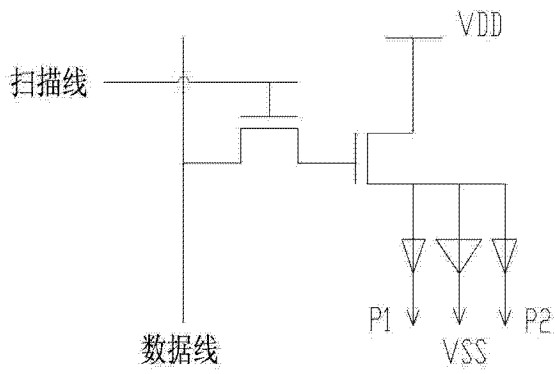


图 3

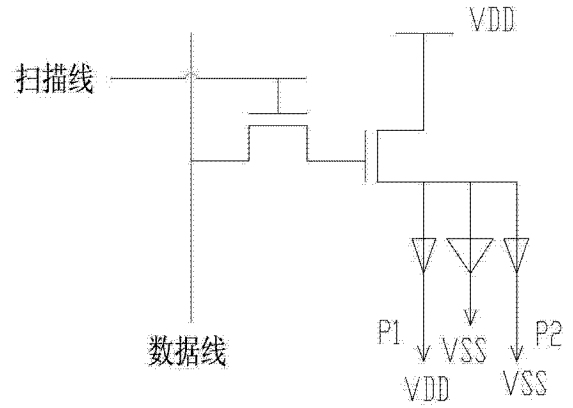


图 4

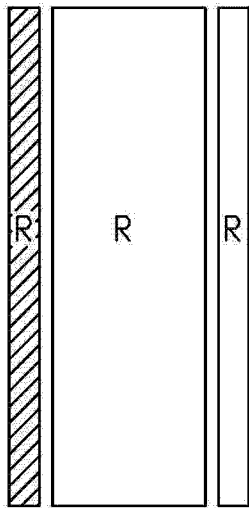


图 5

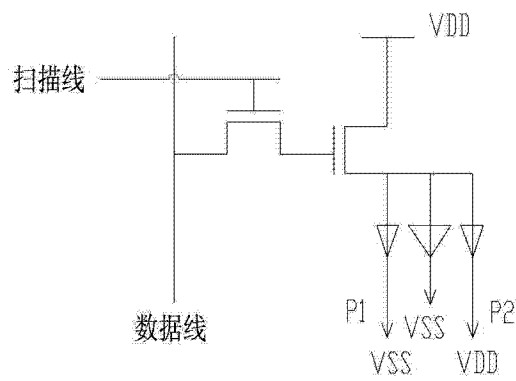


图 6

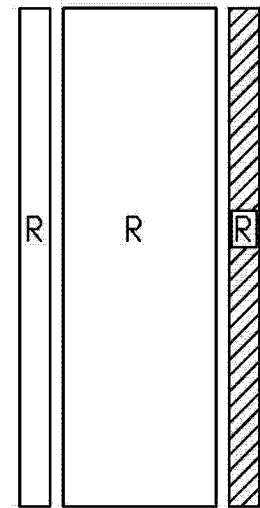


图 7

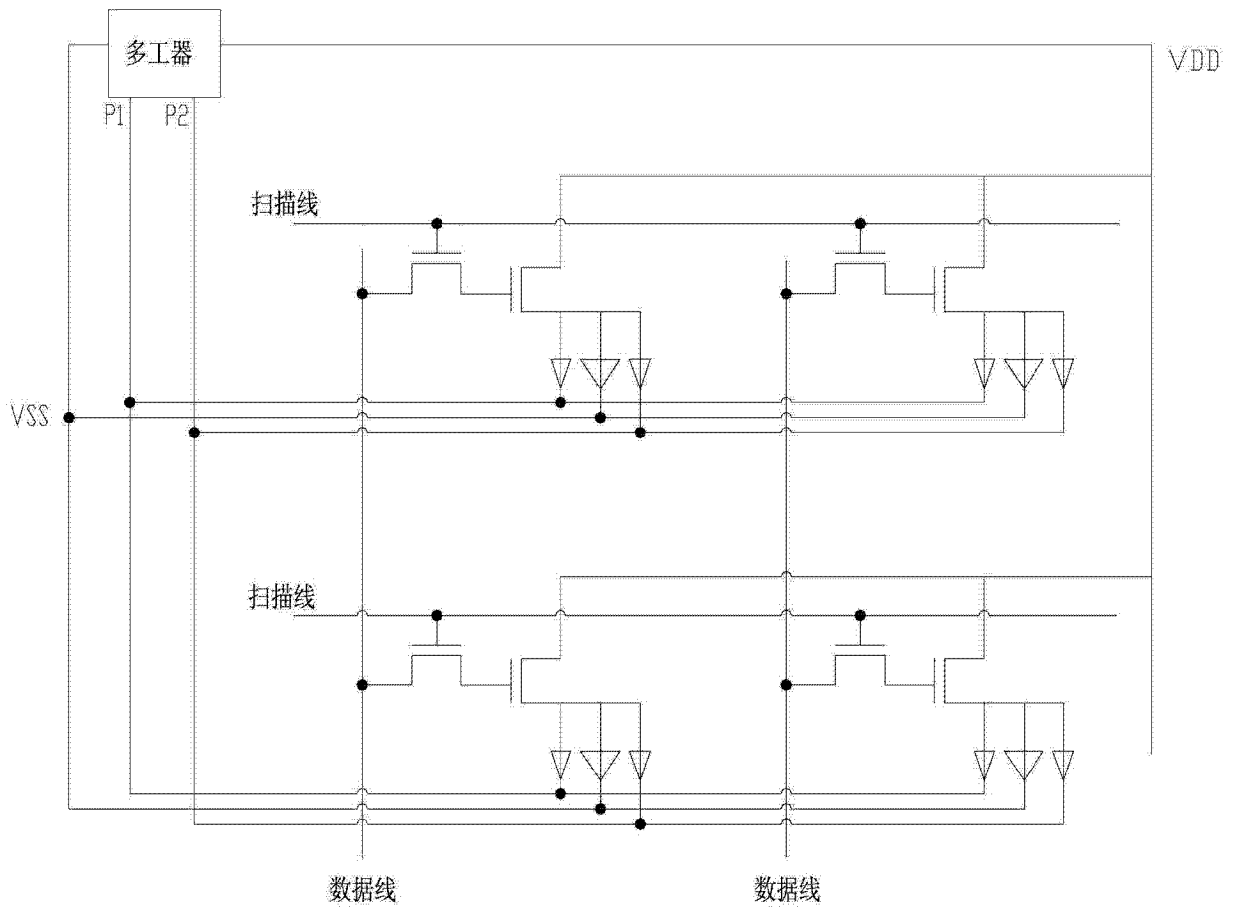


图 8

专利名称(译)	一种OLED画素结构及OLED面板		
公开(公告)号	CN103050507A	公开(公告)日	2013-04-17
申请号	CN201310015904.7	申请日	2013-01-16
[标]申请(专利权)人(译)	深圳市华星光电技术有限公司		
申请(专利权)人(译)	深圳市华星光电技术有限公司		
当前申请(专利权)人(译)	深圳市华星光电技术有限公司		
[标]发明人	李纯怀		
发明人	李纯怀		
IPC分类号	H01L27/32		
CPC分类号	H01L27/326 H01L27/3218 H01L51/5221		
代理人(译)	邢涛		
其他公开文献	CN103050507B		
外部链接	Espacenet SIPO		

摘要(译)

本发明属于显示领域，更具体的说，涉及一种OLED画素结构及OLED面板所述画素结构包括多个平行布置的有色发光区域，每种颜色的有色发光区域又被分为中间区域、左侧区域和右侧区域，中间区域与左侧区域、中间区域与右侧区域之间均设有间距，所述左侧区域、中间区域和右侧区域的阳极通过开关管与第一基准电压连接，中间区域的阴极连接到第二基准电压，左侧区域的阴极连接到第一接口，右侧区域的阴极连接到第二接口。本发明把画素的每种颜色的有色发光区域进行了分割，并减小相邻不同颜色有色发光区域的间距，左侧区域和右侧区域至少有一侧是无混色的，从而提高画素的开口率。

