



(12) 发明专利申请

(10) 申请公布号 CN 102737580 A

(43) 申请公布日 2012. 10. 17

(21) 申请号 201210220941. 7

(22) 申请日 2012. 06. 29

(71) 申请人 昆山工研院新型平板显示技术中心
有限公司

地址 215300 江苏省苏州市昆山市昆山高新区晨丰路 188 号

(72) 发明人 永井肇 邱勇 黄秀颀 胡思明

(74) 专利代理机构 北京三聚阳光知识产权代理有限公司 11250

代理人 穆瑞丹

(51) Int. Cl.

G09G 3/32 (2006. 01)

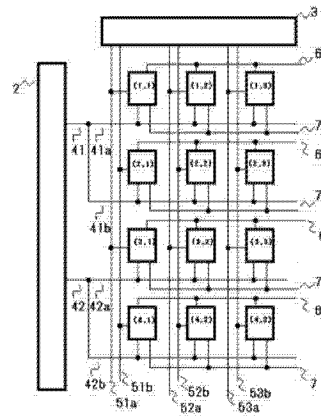
权利要求书 1 页 说明书 5 页 附图 8 页

(54) 发明名称

一种 AMOLED 显示面板

(57) 摘要

本发明公开了一种 AMOLED 显示面板, 包括: 像素矩阵, 由像素按照等间隔排列组成; 行驱动器, 通过行地址线为所述像素矩阵中的所述像素提供行选通信号; 列驱动器, 通过列地址线为所述像素矩阵中的所述像素提供数据信号; 每一行地址线, 同时与相邻两行的所述像素的第一晶体管的栅极联通; 每一列地址线包括第一列地址线和第二列地址线, 所述相邻两行中的其中一个所述像素的所述第一晶体管的一端与所述第一列地址线联通; 所述相邻两行中的另一个所述像素的所述的第一晶体管的一端与所述第二列地址线联通。



1. 一种 AMOLED 显示面板,包括:

像素矩阵,包括若干处于 M 行、N 列的像素 P (M, N),其中 M 为大于 1 的自然数, N 为大于 1 的自然数;

时钟信号处理器(210),接收周期为 H 的系统时钟信号,输出周期为 2H 的时钟信号;

行驱动器(2),在所述时钟信号处理器(210)输出的时钟信号时序条件下工作,其通过行地址线(4m) (m 为自然数,且 $m \leq M/2$)为所述像素矩阵中的所述像素 P (M, N)提供行选通信号;

列驱动器(3),通过列地址线(5n) (n 为自然数,且 $n \leq N/2$)为所述像素矩阵中的所述像素 P (M, N)提供数据信号;

其特征在于:

所述行地址线(4m)通过并联的第一子行地址线(4ma)和第二子行地址线(4mb)分别为第(2m-1)行像素和第 2m 行像素提供选通信号;

所述列地址线(5n)通过并联的第一子列地址线(5na)和第二子列地址线(5nb)为第 n 列的像素提供数据信号;

所述第一子列地址线(5na)为第(2m-1)行第 n 列的像素提供数据信号,所述第二子列地址线(5nb)为第(2m)行第 n 列的像素提供数据信号。

2. 根据权利要求 1 所述的 AMOLED 显示面板,其特征在于:

所述行驱动器(2)由串联的 m 个 D 触发器组成,每一所述 D 触发器的时钟信号输入端与所述时钟信号处理器(210)的信号输出端连接;

每一所述 D 触发器的输入端 D 端接收上一 D 触发器的输出端 Q 端的输出信号;且每一所述 D 触发器的输出端 Q 端分别与所述行地址线(4m)连通。

3. 根据权利要求 2 所述的 AMOLED 显示面板,其特征在于:

所述时钟信号处理器(210)采用分频 D 触发器,所述分频 D 触发器的信号输入端 D 端接收系统时钟信号,其信号输出端 Q 端输出的信号反馈至其信号输入端 D 端的同时与所述行驱动器(2)内的所有 D 触发器的时钟信号输入端连接。

4. 根据权利要求 1-3 任一所述的 AMOLED 显示面板,其特征在于:

所述列驱动器(3)包括寄存器组(31)及数模转换器组(32);

所述寄存器组包括第一寄存器(31a)及第二寄存器(31b);所述数模转换器组(32)包括第一数模转换器(32a)及第二数模转换器(32b);

所述第一寄存器(31a)接收并存储输入的第一视频信号(33a)并将所述第一视频信号(33a)传输至所述第一数模转换器(32a)进行数模转换处理,所述第一数模转换器(32a)将转换后的模拟信号输出至所述第一子列地址线(5na);

所述第二寄存器(31b)接收并存储输入的第二视频信号(33b)并将所述第二视频信号(33b)传输至所述第二数模转换器(32b)进行数模转换处理,所述第二数模转换器(32b)将转换后的模拟信号输出至所述第二子列地址线(5nb)。

一种 AMOLED 显示面板

技术领域

[0001] 本发明涉及电致发光器件技术领域,具体涉及一种 AMOLED 显示面板。

背景技术

[0002] 众所周知,OLED (Organic Light Emitting Diode)是电流驱动发光的,而 AMOLED (Active Matrix Organic Light Emitting Diode)为有源矩阵有机发光二极管面板,AMOLED 显示面板具有反应速度较快、对比度更高、视角较广等特点。

[0003] 图 1 所示为现有的 AMOLED 显示面板的框架图,从图中可以看出,像素 P (M, N) 按照等间隔排列组成像素矩阵,根据每个像素所处的行数和列数为每个像素进行编号,如像素 P (1, 1) 代表第一行第一列的像素,像素 P (2, 1) 代表第二行第一列的像素,依次类推,像素 P (M, N) 代表第 M 行第 N 列的像素。如图所示,每个像素 P (M, N) 位于第 M 行地址线和第 N 列地址线交叉点的位置处。为了便于描述,图中只列出了一部分的像素 P (M, N),实际上,像素 P (M, N) 可能有几百行和几百列,相应的采用 4M 表示第 M 行的行地址线,采用 5N 表示第 N 列的列地址线。

[0004] 图 2 给出了像素 P (M, N) 的内部电路,每个像素 P (M, N) 内部电路包括 OLED 器件 11,所述 OLED 器件 11 的负极连接到第二电源线 7,所述 OLED 器件 11 的正极通过第一晶体管 12 与第一电源线 6 连通;第二晶体管 14,其栅极与行地址线 4 连接,另外两端分别接列地址线 5 和第一晶体管 12 的栅极,根据所述第二晶体管 14 的类型选择连接方式,保证当行地址线 4 提供选通信号时,所述第二晶体管 14 可以导通使得所述列地址线 5 的数据信号可以通过所述第二晶体管 14 后输入至所述第一晶体管 12 的栅极;数据保持电容 13,一端连接至第一电源线 6,另一端连接至第一晶体管 12 的栅极,所述第一晶体管 12 的连接方式根据所述第一晶体管 12 的类型决定,保证当所述列地址线 5 传输的数据信号输入至所述第一晶体管 12 的栅极时,所述第一晶体管 12 导通,所述第一电源线 6 可加至所述 OLED 发光器件 11 上。其中,所述第一晶体管 12 和第二晶体管 14 可以是 P 类型的薄膜晶体管 (PTFT),根据实际电路的连接也可以是 N 类型的薄膜晶体管 (NTFT),也可以由多晶硅制成的其他类型的晶体管。

[0005] 图 3 所示为行驱动器 2 的电路图,如图所示,该行驱动器 2 包括 M 个 D 触发器,尽管图 3 只显示了四个 D 触发器,实际上,在行驱动器 2 内部有多少行就有多少 D 触发器。如图 3 所示,一行地址移位信号线 22 至触发器 23 的输入端 D,通过移位信号线 22 提供栅极扫描信号,在每个时间段都有一行像素被选通。D 触发器 23 的输出端 Q 连接到行地址线 41 和 D 触发器 24 的输入端 D;D 触发器 24 的输出端 Q 连接到行地址线 42 和 D 触发器 25 的输入端 D;D 触发器 25 的输出端 Q 连接到行地址线 43 和 D 触发器 26 的输入端 D;D 触发器 26 的输出端 Q 连接到行地址线 44。D 触发器 23、24、25 以及 26 的时钟输入端与时钟信号 21 连接。

[0006] 图 4 显示了列驱动器 3 的框图,列驱动器 3 包含一数据寄存器 31,用于储存输入的视频信号 33 和传递该视频数据 33 到数模转换器 32,数模转换器 32 的输出端连接到列地

址线 5。

[0007] 结合图 1 至图 4, AMOLED 显示面板的工作原理如下:

在写入周期:行驱动器 2 通过行地址线 4M 选通第 M 行的像素时,行地址线 4M 给第 M 行的像素电路中的第一晶体管 14 的栅极提供选通信号;列驱动器 3,通过列地址线 5N 通过第二晶体管 14 应用于第一晶体管 12 的栅极,列地址线 5 上的数据信号通过第一晶体管 12 控制对应大小的电流流过 OLED 器件 11,控制 OLED 器件 11 发出相应灰度的光。

[0008] 在显示周期:第一晶体管 12 栅极的电压被液晶电容 13 保持到下个写入周期,因此在此期间 OLED 器件 11 的发光灰度也一直保持不变。

[0009] 图 5 给出了像素电路的工作一个周期的时序图。从图 2 中可以看出,由于第一列像素距离行驱动器 2 最近,因此行地址线 4 上的选通信号到达第一列像素用时最短;第 N 列像素距离行驱动器 2 最远,行地址线上的选通信号到达第 N 列像素用时最长;因此行地址线 4 上的选通信号从像素 P (M,1) 到像素 P (M,N) 的具有 d1 的延时时间。另一方面,第一行的像素距离列驱动器 3 最近,第 M 行的像素距离列驱动器 3 最远;因此列地址线 5 的数据信号从第一行像素到第 M 行像素具有 d2 的延时时间。设时钟信号 21 的周期是一帧周期 H,因此 AMOLED 显示面板的像素 P (M, N) 信号写入时间为: $t=H-d1-d2$ 。

[0010] 对于 AMOLED 显示面板来说, M 行地址线和 N 列地址线全部选通的时间即为一图片帧的周期 V,显然,一帧周期的时间长度为: $V=M*H$ 。并且由于 AMOLED 显示面板的图片帧周期 V 的长度是固定的,因此随着 AMOLED 显示面板的行数和列数的不断增加,即 M 值的不断增加,帧周期 H 的长度缩短。帧周期 H 的长度缩短后,会导致 AMOLED 显示面板的每个像素信号的写入周期 $t=H-d1-d2$ 的缩短,因此随着显示屏尺寸和分辨率的增大,每一行像素的导通时间就要相应的缩短,对于每个像素来说很难得到足够长的写入周期 t,便会大大降低 AMOLED 显示面板的清晰度。

发明内容

[0011] 本发明所要解决的技术问题是现有技术中由于显示屏尺寸和分辨率的增大,导致 AMOLED 显示面板的像素写入周期时间不足影响 AMOLED 显示面板的清晰度进而提供一种可以增加大面积显示面板像素写入周期的 AMOLED 显示面板。

[0012] 为解决上述技术问题,本发明提供一种 AMOLED 显示面板,包括:像素矩阵,包括若干处于 M 行、N 列的像素 P (M, N),其中 M 为大于 1 的自然数, N 为大于 1 的自然数;

时钟信号处理器,接收周期为 H 的系统时钟信号,输出周期为 2H 的时钟信号;

行驱动器,在所述时钟信号处理器输出的时钟信号时序条件下工作,其通过行地址线为所述像素矩阵中的所述像素 P (M, N) 提供行选通信号;

列驱动器,通过列地址线为所述像素矩阵中的所述像素 P (M, N) 提供数据信号;

所述行地址线通过并联的第一子行地址线和第二子行地址线分别为第 (2m-1) 行像素和第 2m 行像素提供选通信号;

所述列地址线通过并联的第一子列地址线和第二子列地址线为第 n 列的像素提供数据信号;

所述第一子列地址线为第 (2m-1) 行第 n 列的像素提供数据信号,所述第二子列地址线为第 (2m) 行第 n 列的像素提供数据信号。

[0013] 所述行驱动器由串联的 m 个 D 触发器组成, 每一所述 D 触发器的时钟信号输入端与所述时钟信号处理器的信号输出端连接;

每一所述 D 触发器的输入端 D 端接收上一 D 触发器的输出端 Q 端的输出信号; 且每一所述 D 触发器的输出端 Q 端分别与所述行地址线连通。

[0014] 所述时钟信号处理器采用分频 D 触发器, 所述分频 D 触发器的信号输入端 D 端接收系统时钟信号, 其信号输出端 Q 端输出的信号反馈至其信号输入端 D 端的同时与所述行驱动器内的所有 D 触发器的时钟信号输入端连接。

[0015] 所述列驱动器包括寄存器组及数模转换器组;

所述寄存器组包括第一寄存器及第二寄存器; 所述数模转换器组包括第一数模转换器及第二数模转换器;

所述第一寄存器接收并存储输入的第一视频信号并将所述第一视频信号传输至所述第一数模转换器进行数模转换处理, 所述第一数模转换器将转换后的模拟信号输出至所述第一子列地址线;

所述第二寄存器接收并存储输入的第二视频信号并将所述第二视频信号传输至所述第二数模转换器进行数模转换处理, 所述第二数模转换器将转换后的模拟信号输出至所述第二子列地址线。

[0016] 本发明的上述技术方案与现有技术相比具有如下有益效果:

(1) 本发明中, 每一行地址线包括第一子行地址线和第二子行地址线, 第一子行地址线选通第 $2m-1$ 行像素, 第二子行地址线选通第 $2m$ 行像素; 因此当行驱动器通过某一行地址线为像素矩阵中的像素提供选通信号时, 可以同时为两行像素提供选通信号; 同时, 本发明中每一列地址线包括第一子列地址线和第二子列地址线, 第一子列地址线为第 $2m-1$ 行的第 n 列的像素提供数据信号, 第二子列地址线为第 $2m$ 行第 n 列的像素提供数据信号。因此当两行像素被同时选通时, 可以分别通过第一子列地址线和第二子列地址线分别控制同一列中的相邻两行的像素进行发光, 进而实现对每个像素单独访问, 并且由于两行像素可以同时被选通可以保证每个像素的写入周期的时间足够长, 保证显示屏的清晰度。

[0017] (2) 本发明中, 时钟信号经时钟信号处理器处理后, 输出的时钟信号的周期扩展为系统时钟信号周期的二倍, 时钟信号处理器输出的信号与行驱动器内的所有 D 触发器的时钟信号输入端联通。因此每一行地址线同时为两行像素提供选通信号时, 每一行像素可获得的选通信号的周期延长为原时钟信号周期的二倍, 以保证为每个像素提供充足的写入周期。

附图说明

[0018] 图 1 为现有技术提供的 AMOLED 显示面板的框架图;

图 2 为现有技术的 AMOLED 显示面板像素电路图;

图 3 为现有技术提供的 AMOLED 显示面板行驱动器的框架图;

图 4 为现有技术提供的 AMOLED 显示面板列驱动器的框架图;

图 5 为现有技术提供的 AMOLED 显示面板写入一个像素的波形的时序图;

图 6 为本发明的 AMOLED 显示面板框架图;

图 7 为本发明的 AMOLED 显示面板的行驱动器框架图;

图 8 为本发明的 AMOLED 显示面板的列驱动器框架图；

图 9 为本发明的 AMOLED 显示面板的写入一个像素的波形的时序图；

图 10 为本发明 AMOLED 显示面板的行像素选通时序图。

具体实施方式

[0019] 下面结合附图及具体实施例对本发明进行进一步说明。

[0020] 本实施例提供一种 AMOLED 显示面板,如图 6 所示,其包括:一种 AMOLED 显示面板,包括:像素矩阵,像素矩阵,包括若干处于 M 行、N 列的像素 P(M,N),其中 M 为大于 1 的自然数,N 为大于 1 的自然数;时钟信号处理器 210,接收周期为 H 的系统时钟信号,输出周期为 2H 的时钟信号;行驱动器 2,在所述时钟信号处理器 210 输出的时钟信号时序条件下工作,其通过行地址线(4m)(m 为自然数,且 $m \leq M/2$)为所述像素矩阵中的所述像素 P(M,N)提供行选通信号;列驱动器 3,通过列地址线 5n(n 为自然数,且 $n \leq N/2$)为所述像素矩阵中的所述像素 P(M,N)提供数据信号;所述行地址线 4m 通过并联的第一子行地址线 4ma 和第二子行地址线 4mb 分别为第 2m-1 行像素和第 2m 行像素提供选通信号;所述列地址线 5n 通过并联的第一子列地址线 5na 和第二子列地址线 5nb 为第 n 列的像素提供数据信号;所述第一子列地址线 5na 为第 2m-1 行第 n 列的像素提供数据信号,所述第二子列地址线 5nb 为第 2m 行第 n 列的像素提供数据信号。

[0021] 以第一行的行地址线 41 为例,从图中可看出行地址线 41 包括第一子行地址线 41a 和第二子行地址线 41b,所述第一子行地址线 41a 用于选通第一行像素,所述第二子行地址线 41b 用于选通第二行像素;而对于第一列的地址线 51,可以看出其包括第一子列地址线 51a 和第二子列地址线 51b,并且第一子列地址线 51a 与像素 P(1,1)、像素 P(3,1) 联通,第二子列地址线 51b 与像素 P(2,1)、像素 P(4,1) 联通;

从图 6 中可以看到,第一电源线 6,连接至所有的像素,提供通过 OLED 器件 11 的电流;第二电源线 7,连接至所有像素,提供通过 OLED11 的漏电流。简单起见,在图中仅标识了几个像素 1。实际上,可能有几百行和几百列。

[0022] 图 7 是依据本实施例显示的行驱动电路 2 的框图,为了选通第一行和第二行的像素,通过驱动行地址线 41,第一子行地址线 41a 和第二子行地址线 41b;

图 8 所示为本实施例提供的列驱动器 3 的框图。列驱动器 3 包括两数据寄存器 31a, 31b,在两行时间内存储输入视频数据 33a,33b,传输存储视频数据 33a,33b 到数模转换器 32a,32b。数模转换器 32a 和 32b 的输出连接至列地址线 51a,51b,52a,52b, ..., 5ma,5mb (这里 m 是行数 M 的一半)。

[0023] 图 9 是依据本实施例显示的写入周期的信号波形时序图。行地址线上的一选通信号从一像素 P(M,1)到一像素 P(M,N)的延时是 d1。因为两行同时选通,这样一个写入周期 $t_1=2*H-d_1$ 。另一方面,数据信号 51a,51b,52a,52b,53a,53b 从第一列像素到 M 列像素的延时是 d2。因此最后的写入周期 $t_2=2*H-d_1-d_2$,相对于先有技术来说增加了一个时钟周期 H 的长度,因此具有足够长的写入周期。

[0024] 随着显示屏的越大和越高的分辨率,由于视频帧周期变小,帧周期也变得越来越小。但是,依据本发明 AMOLED 显示器依然保持充足的像素写入周期。在本例中仅显示了两行同时选通。实际上,很容易扩展到多于 2 行,特别对于 AMLCD 讲更容易扩展。

[0025] 上述实施例仅为本发明较佳的实施方式,但本发明的实施方式并不受上述实施例的限制,其他任何未背离本发明的精神实质与原理下所作的改变、修饰、组合、简化,均应为等效的置换方式,都包含在本发明的保护范围之内。虽然本发明已以比较佳实施例揭露如上,然而其并非用以限定本发明,任何熟悉此技术人士,在不脱离本发明的精神和范围内,当可作各种的更动与润饰,因此,本发明的保护范围当以申请的专利范围所界定为准。

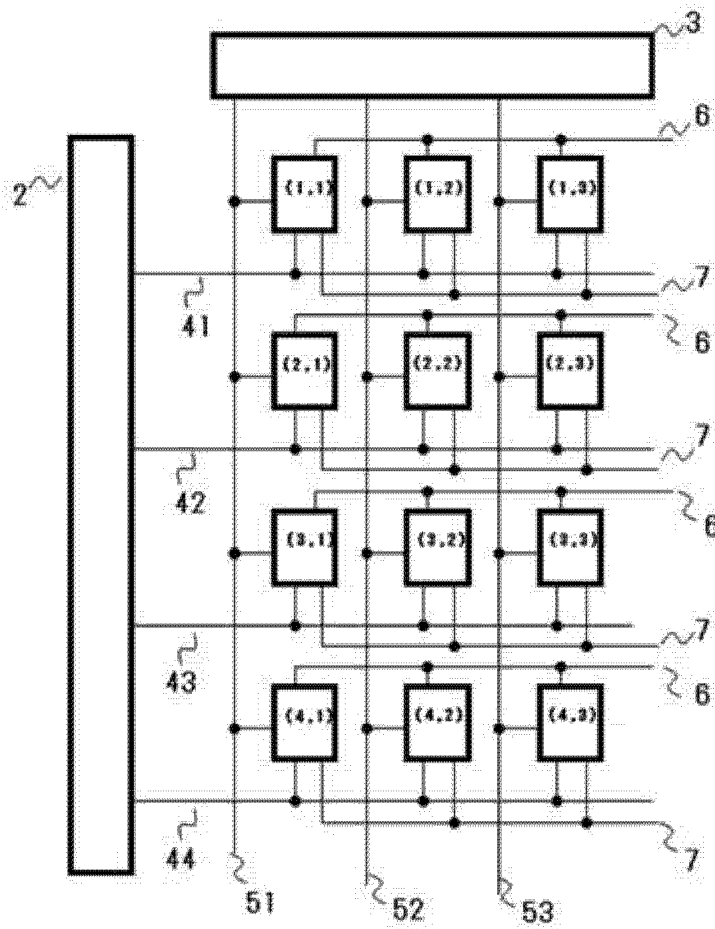


图 1

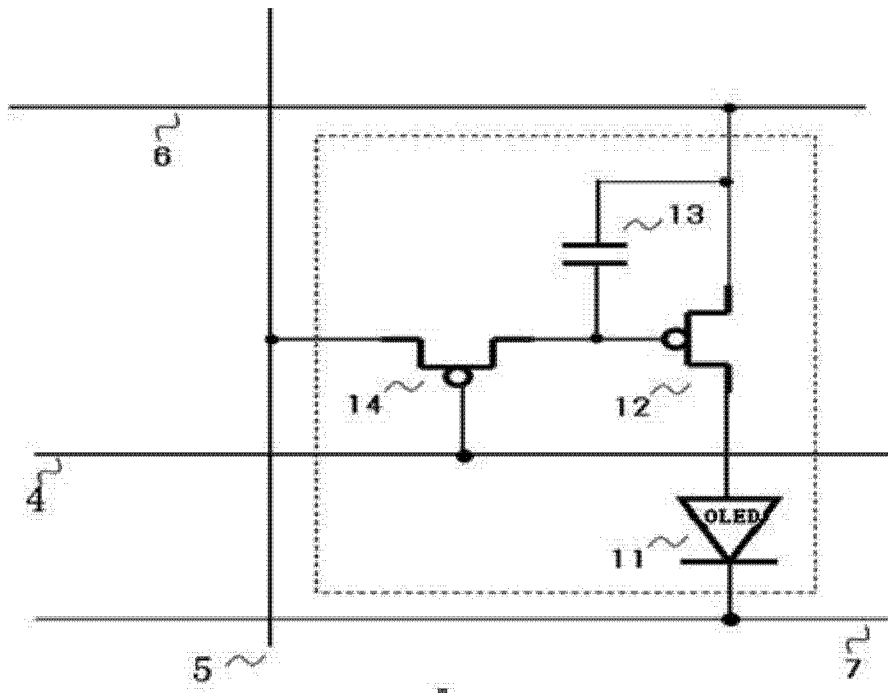


图 2

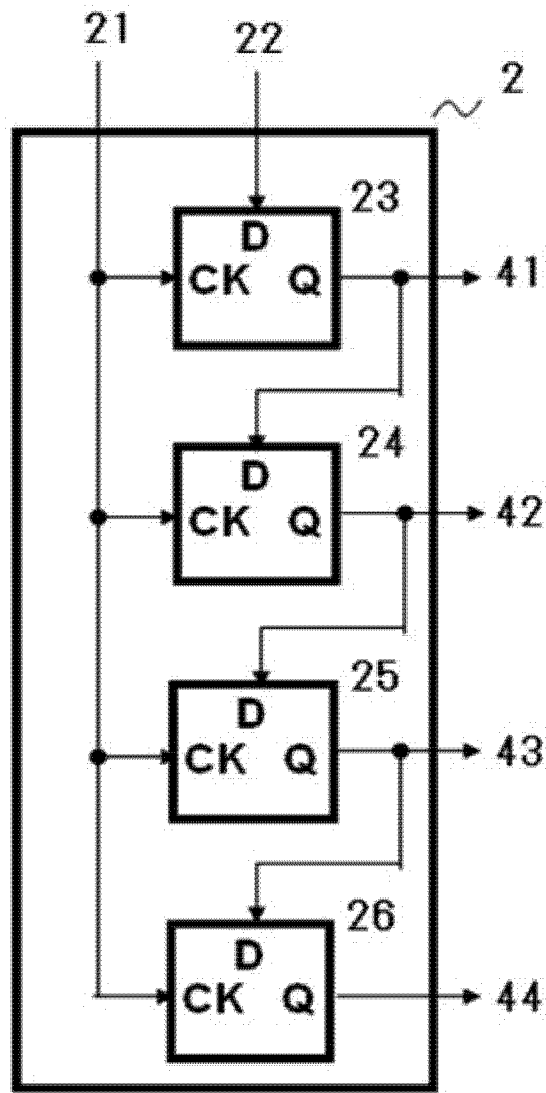


图 3

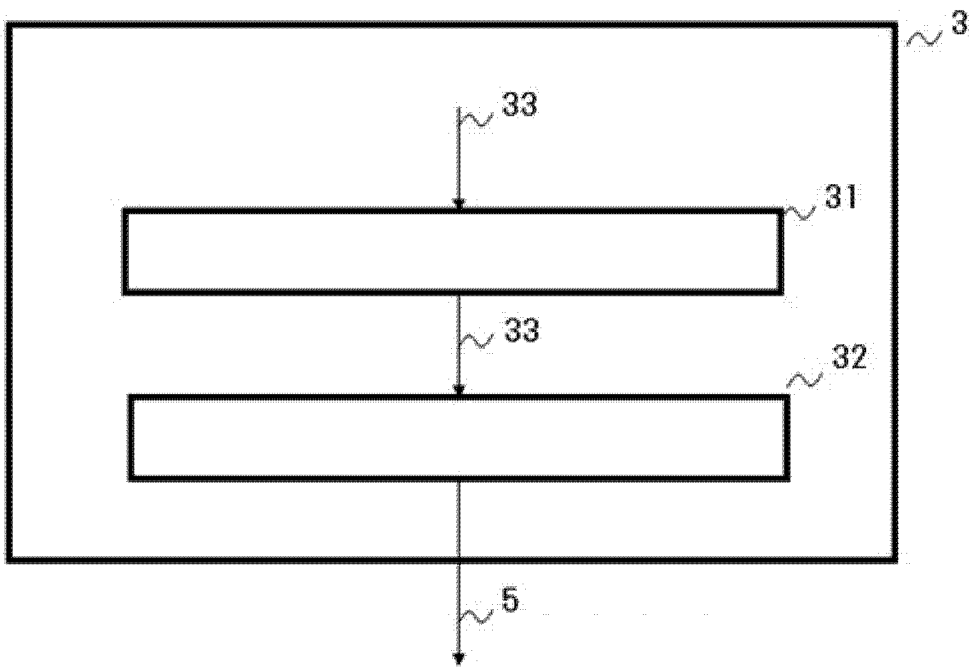


图 4

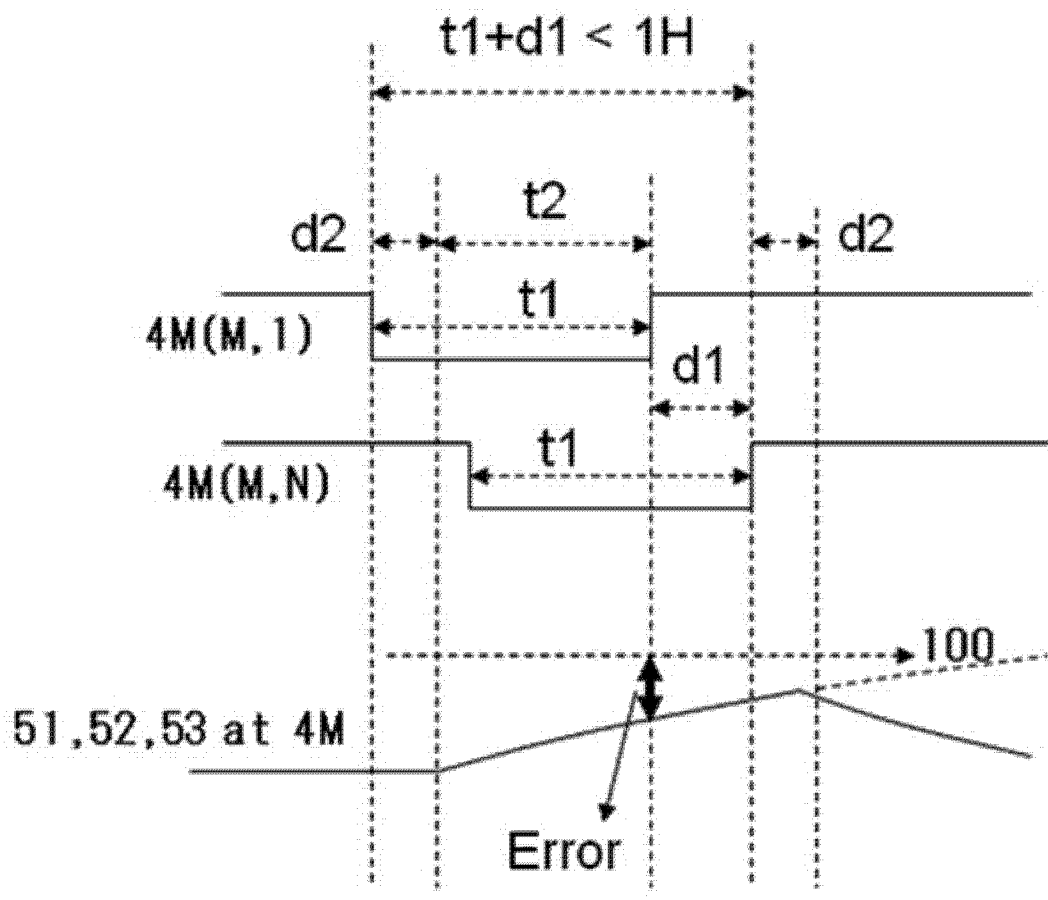


图 5

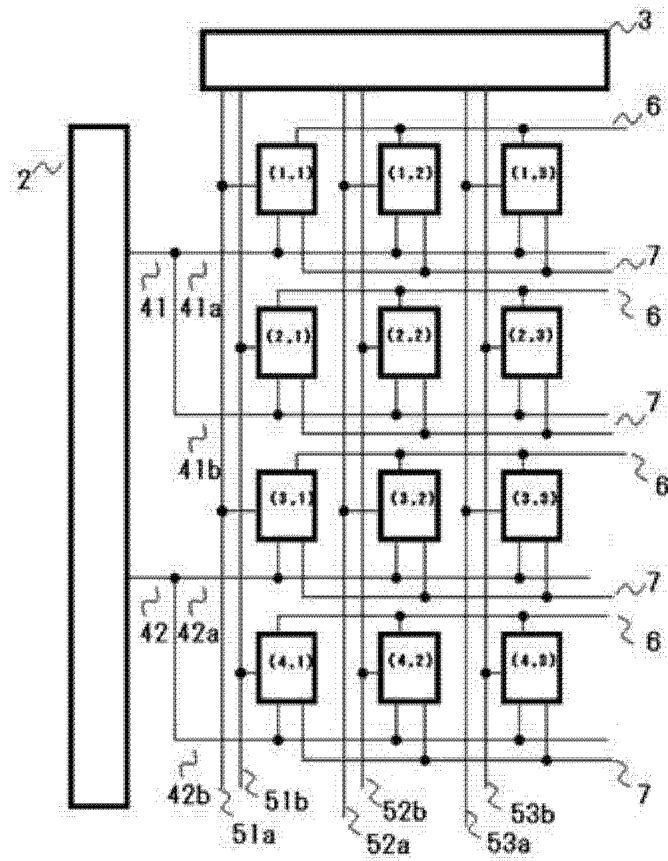


图 6

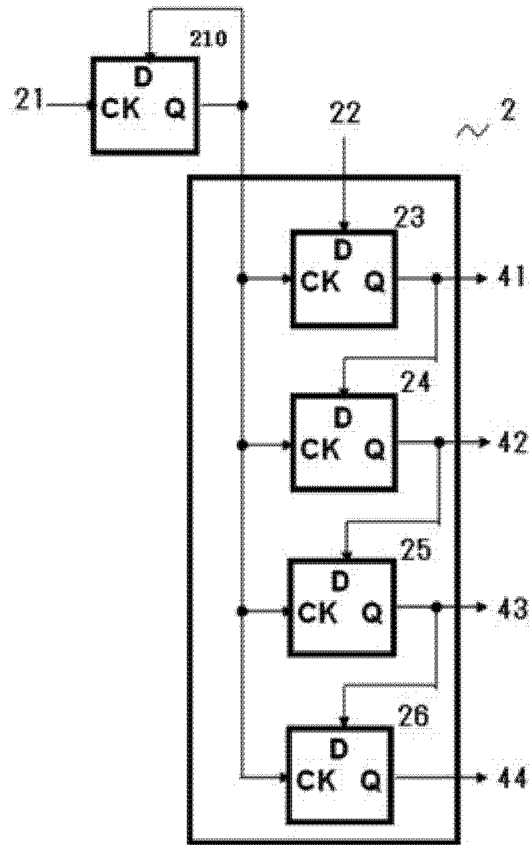


图 7

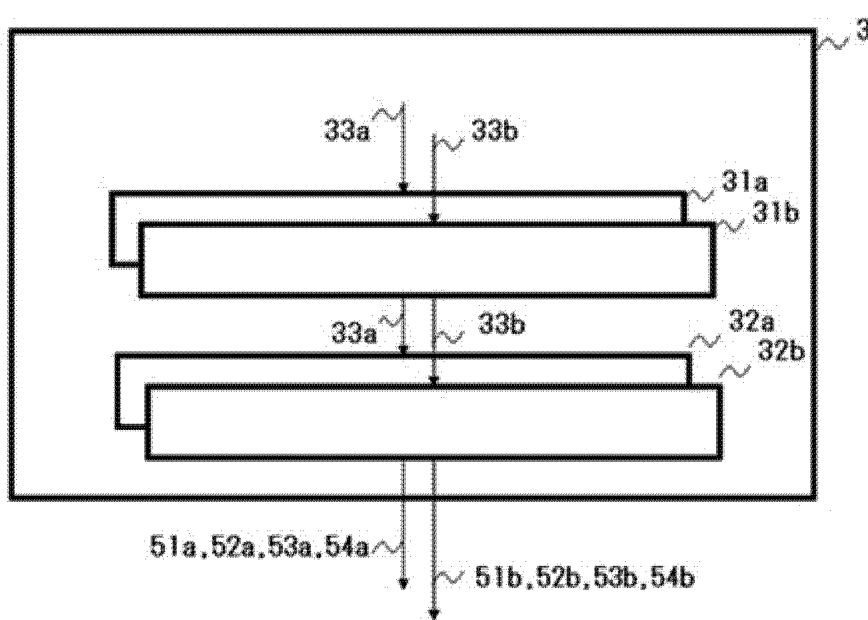


图 8

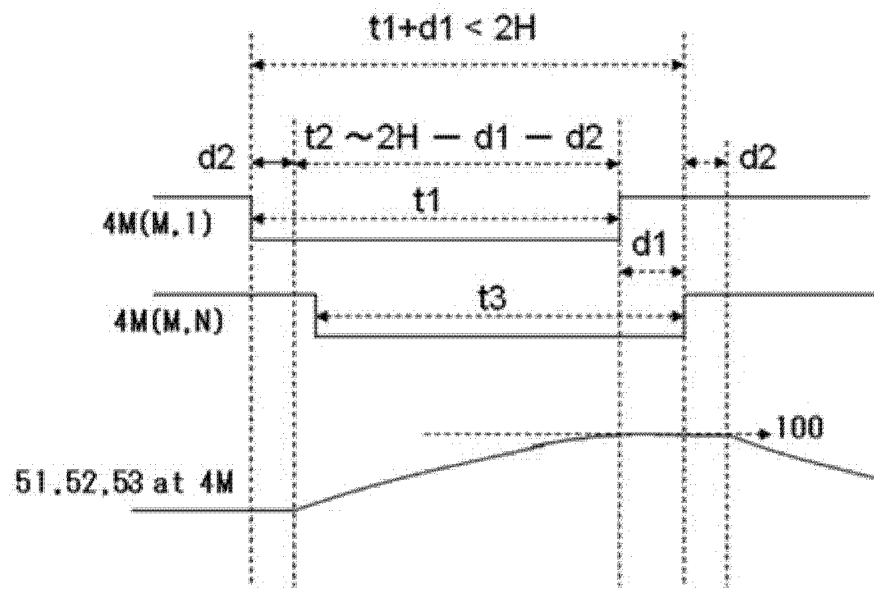


图 9

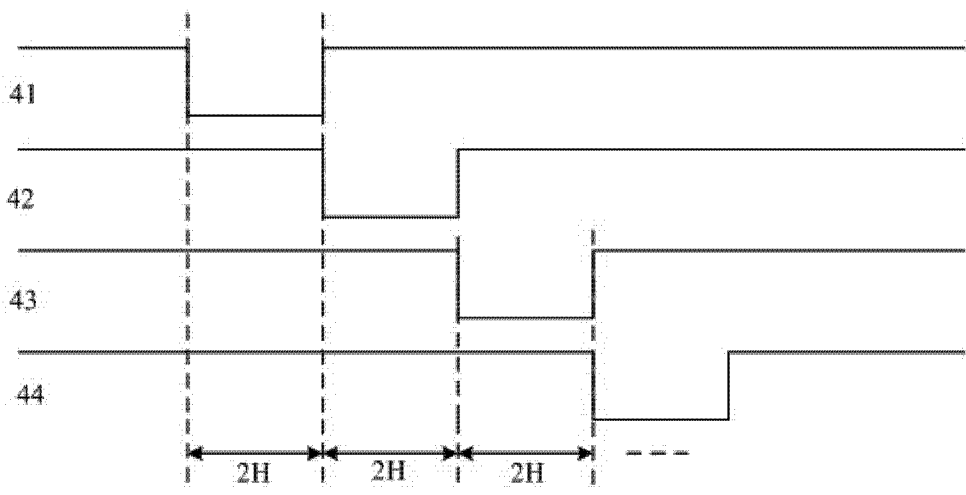


图 10

专利名称(译)	一种AMOLED显示面板		
公开(公告)号	CN102737580A	公开(公告)日	2012-10-17
申请号	CN201210220941.7	申请日	2012-06-29
[标]申请(专利权)人(译)	昆山工研院新型平板显示技术中心有限公司		
申请(专利权)人(译)	昆山工研院新型平板显示技术中心有限公司		
当前申请(专利权)人(译)	昆山工研院新型平板显示技术中心有限公司		
[标]发明人	永井肇 邱勇 黄秀颀 胡思明		
发明人	永井肇 邱勇 黄秀颀 胡思明		
IPC分类号	G09G3/32 G09G3/3275		
其他公开文献	CN102737580B		
外部链接	Espacenet SIPO		

摘要(译)

本发明公开了一种AMOLED显示面板，包括：像素矩阵，由像素按照等间隔排列组成；行驱动器，通过行地址线为所述像素矩阵中的所述像素提供行选通信号；列驱动器，通过列地址线为所述像素矩阵中的所述像素提供数据信号；每一行地址线，同时与相邻两行的所述像素的第一晶体管的栅极联通；每一列地址线包括第一列地址线和第二列地址线，所述相邻两行中的其中一个所述像素的所述第一晶体管的一端与所述第一列地址线联通；所述相邻两行中的另一个所述像素的所述的第一晶体管的一端与所述第二列地址线联通。

