



(12)发明专利申请

(10)申请公布号 CN 108565356 A

(43)申请公布日 2018.09.21

(21)申请号 201810386918.2

(22)申请日 2018.04.26

(71)申请人 武汉华星光电技术有限公司

地址 430070 湖北省武汉市东湖开发区高新大道666号生物城C5栋

(72)发明人 李雪云 唐岳军

(74)专利代理机构 深圳市德力知识产权代理事务所 44265

代理人 林才桂

(51) Int. Cl.

H01L 51/52(2006.01)

H01L 27/32(2006.01)

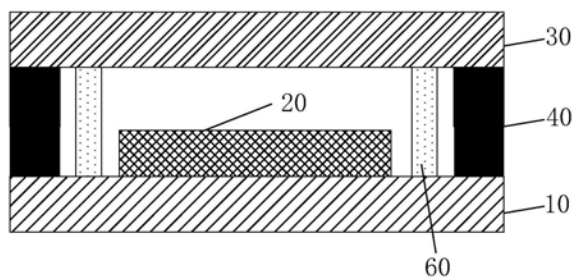
权利要求书1页 说明书4页 附图4页

(54)发明名称

OLED显示装置

(57)摘要

本发明提供一种OLED显示装置。该OLED显示装置包括基板、设于所述基板上的OLED器件、以及设于所述OLED器件上并与基板连接的抗反射层；该抗反射层不仅可以降低环境光的反射，还可以取代现有技术中的封装层进行封装，可以使OLED显示装置更加轻薄化，简化OLED显示装置的制造工艺，并且抗反射层可以取代现有技术中的保护盖板，进一步使OLED显示装置更加轻薄化，简化OLED显示装置的制造工艺。



1. 一种OLED显示装置,其特征在于,包括基板(10)、设于所述基板(10)上的OLED器件(20)以及设于所述OLED器件(20)上并与基板(10)连接的抗反射层(30);

所述抗反射层(30)用于降低环境光的反射、封装以及保护OLED器件(20)。

2. 如权利要求1所述的OLED显示装置,其特征在于,还包括设于所述抗反射层(30)与基板(10)之间并位于所述OLED器件(20)外围的封装胶(40);所述抗反射层(30)通过封装胶(40)与基板(10)连接。

3. 如权利要求2所述的OLED显示装置,其特征在于,还包括设于所述基板(10)上并位于OLED器件(20)与封装胶(40)之间的干燥剂(60)。

4. 如权利要求1所述的OLED显示装置,其特征在于,还包括设于所述抗反射层(30)与基板(10)之间并覆盖所述基板(10)和OLED器件(20)的薄膜封装层(50),以及设于抗反射层(30)与基板(10)之间并覆盖所述薄膜封装层(50)的粘结层(70);所述抗反射层(30)通过粘结层(70)与基板(10)连接。

5. 如权利要求1所述的OLED显示装置,其特征在于,所述抗反射层(30)包括四分之一波片层(31)、设于四分之一波片层(31)上的偏光层(32)、以及设于偏光层(32)上的上保护层(33)。

6. 如权利要求5所述的OLED显示装置,其特征在于,所述抗反射层(30)还包括设于四分之一波片层(31)与偏光层(32)之间的下保护层(34)。

7. 如权利要求6所述的OLED显示装置,其特征在于,所述抗反射层(30)还包括设于四分之一波片层(31)下方的贴附层(35),以及设于所述贴附层(35)下方的阻挡层(36)。

8. 如权利要求5所述的OLED显示装置,其特征在于,所述抗反射层(30)还包括设于四分之一波片层(31)下方的贴附层(35),以及设于所述贴附层(35)下方的阻挡层(36)。

9. 如权利要求5所述的OLED显示装置,其特征在于,所述抗反射层(30)还包括设于四分之一波片层(31)下方的贴附层(35),以及设于所述贴附层(35)下方的半波片层(37)。

10. 如权利要求5所述的OLED显示装置,其特征在于,所述上保护层(33)的材料为三醋酸纤维或玻璃;所述偏光层(32)的材料为聚乙烯醇;所述四分之一波片层(31)为通过拉伸聚合物薄膜形成的双折射性薄膜、液晶聚合物的取向膜或利用液晶聚合物的取向膜支撑的薄膜。

OLED显示装置

技术领域

[0001] 本发明涉及显示技术领域,尤其涉及一种OLED显示装置。

背景技术

[0002] 有机发光二极管(Organic Light-Emitting Diode,OLED)显示器,也称为有机电致发光显示器,是一种新兴的平板显示装置,由于其具有自发光、驱动电压低、发光效率高、响应时间短、清晰度与对比度高、近180°视角、使用温度范围宽,可实现柔性显示与大面积全色显示等诸多优点,被业界公认为是最有发展潜力的显示装置。

[0003] OLED器件通常包括:基板、设于基板上的阳极、设于阳极上的空穴注入层、设于空穴注入层上的空穴传输层、设于空穴传输层上的发光材料层、设于发光材料层上的电子传输层、设于电子传输层上的电子注入层、及设于电子注入层上的阴极。OLED器件的发光原理为半导体材料和有机发光材料在电场驱动下,通过载流子注入和复合导致发光。具体的,OLED器件通常采用氧化铟锡(ITO)像素电极和金属电极分别作为器件的阳极和阴极,在一定电压驱动下,电子和空穴分别从阴极和阳极注入到电子传输层和空穴传输层,电子和空穴分别经过电子传输层和空穴传输层迁移到发光材料层,并在发光材料层中相遇,形成激子并使发光分子激发,后者经过辐射弛豫而发出可见光。

[0004] 如图1所示,现有的OLED显示装置包括:基板100、设于所述基板100上的OLED器件200、设于所述OLED器件200上的封装层300、设于所述封装层300与基板100之间并位于所述OLED器件200外围的封装胶400。为了降低环境光的反射而避免其对OLED显示器画质光学影响,还需要在所述封装层300上设置圆偏光片500,同时为了保护OLED显示装置的表面和圆偏光片500的表面,需要在圆偏光片500上设置保护盖板600。然而封装层300、圆偏光片500和保护盖板600的设置极大的提高了OLED显示装置的厚度,不利于OLED显示装置的轻薄化,同时制造工序复杂。

发明内容

[0005] 本发明的目的在于提供一种OLED显示装置,抗反射层取代现有技术中的封装层及保护盖板,厚度更加轻薄,制造工艺简单。

[0006] 为实现上述目的,本发明提供了一种OLED显示装置,包括基板、设于所述基板上的OLED器件、以及设于所述OLED器件上并与基板连接的抗反射层;

[0007] 所述抗反射层用于降低环境光的反射、封装以及保护OLED器件。

[0008] 所述OLED显示装置还包括设于所述抗反射层与基板之间并位于所述OLED器件外围的封装胶;所述抗反射层通过封装胶与基板连接。

[0009] 所述OLED显示装置还包括设于所述基板上并位于OLED器件与封装胶之间的干燥剂。

[0010] 所述OLED显示装置还包括设于所述抗反射层与基板之间并覆盖所述基板和OLED器件的薄膜封装层,以及设于抗反射层与基板之间并覆盖所述薄膜封装层的粘结层;所述

抗反射层通过粘结层与基板连接。

[0011] 所述抗反射层包括四分之一波片层、设于四分之一波片层上的偏光层、以及设于偏光层上的上保护层。

[0012] 所述抗反射层还包括设于四分之一波片层与偏光层之间的下保护层。

[0013] 所述抗反射层还包括设于四分之一波片层下方的贴附层,以及设于所述贴附层下方的阻挡层。

[0014] 所述抗反射层还包括设于四分之一波片层下方的贴附层,以及设于所述贴附层下方的阻挡层。

[0015] 所述抗反射层还包括设于四分之一波片层下方的贴附层,以及设于所述贴附层下方的半波片层。

[0016] 所述上保护层的材料为三醋酸纤维或玻璃;所述偏光层的材料为聚乙烯醇;所述四分之一波片层为通过拉伸聚合物薄膜形成的双折射性薄膜、液晶聚合物的取向膜或利用液晶聚合物的取向膜支撑的薄膜。

[0017] 本发明的有益效果:本发明的OLED显示装置包括基板、设于所述基板上的OLED器件、以及设于所述OLED器件上并与基板连接的抗反射层;该抗反射层不仅可以降低环境光的反射,还可以取代现有技术中的封装层进行封装,可以使OLED显示装置更加轻薄化,简化OLED显示装置的制造工艺,并且抗反射层可以取代现有技术中的保护盖板,进一步使OLED显示装置更加轻薄化,简化OLED显示装置的制造工艺。

附图说明

[0018] 为了能更进一步了解本发明的特征以及技术内容,请参阅以下有关本发明的详细说明与附图,然而附图仅提供参考与说明用,并非用来对本发明加以限制。

[0019] 附图中,

[0020] 图1为现有的OLED显示装置的结构示意图;

[0021] 图2为本发明的OLED显示装置一优选实施例的结构示意图;

[0022] 图3为本发明的OLED显示装置另一优选实施例的结构示意图;

[0023] 图4为本发明的OLED显示装置的抗反射层第一实施例的结构示意图;

[0024] 图5为本发明的OLED显示装置的抗反射层第二实施例的结构示意图;

[0025] 图6为本发明的OLED显示装置的抗反射层第三实施例的结构示意图;

[0026] 图7为本发明的OLED显示装置的抗反射层第四实施例的结构示意图;

[0027] 图8为本发明的OLED显示装置的抗反射层第五实施例的结构示意图。

具体实施方式

[0028] 为更进一步阐述本发明所采取的技术手段及其效果,以下结合本发明的优选实施例及其附图进行详细描述。

[0029] 请参阅图2及图3,本发明的OLED显示装置包括基板10、设于所述基板10上的OLED器件20、以及设于所述OLED器件20上并与基板10连接的抗反射层30;

[0030] 所述抗反射层30用于降低环境光的反射、封装以及保护OLED器件20。

[0031] 需要说明的是,本发明通过在OLED器件20上设置与基板10连接的抗反射层30,该

抗反射层30不仅可以降低环境光的反射,还可以取代现有技术中的封装层进行封装,可以使OLED显示装置更加轻薄化,简化OLED显示装置的制造工艺,并且抗反射层30可以取代现有技术中的保护盖板,进一步使OLED显示装置更加轻薄化,简化OLED显示装置的制造工艺。

[0032] 请参阅图2,可选地,所述OLED显示装置还包括设于所述抗反射层30与基板10之间并位于所述OLED器件20外围的封装胶40,所述抗反射层30通过封装胶40与基板10连接。

[0033] 进一步地,所述OLED显示装置还包括设于所述基板10上并位于OLED器件20与封装胶40之间的干燥剂60。

[0034] 请参阅图3,可选地,所述OLED显示装置还包括设于所述抗反射层30与基板10之间并覆盖所述基板10和OLED器件20的薄膜封装层50,以及设于抗反射层30与基板10之间并覆盖所述薄膜封装层50的粘结层70;所述抗反射层30通过粘结层70与基板10连接。

[0035] 具体地,所述薄膜封装层50为无机层与有机层相互堆叠的结构。

[0036] 具体地,所述基板10的材料为玻璃、金属、聚酰亚胺(PI)、聚碳酸酯(PC)、聚醚砜(PES)、聚对苯二甲酸乙二醇酯(PET)、聚萘二甲酸乙二醇酯(PEN)、多芳基化合物(PAR)以及玻璃纤维增强塑料(FRP)其中的一种。

[0037] 请参阅图4,为本发明的抗反射层30的第一实施例,所述抗反射层30包括四分之一波片(QWP)层31、设于四分之一波片层31上的偏光层32、以及设于偏光层32上的上保护层33。该四分之一波片层31与基板10连接。

[0038] 具体地,所述上保护层33的材料为三醋酸纤维(TAC)或玻璃,当然为了进一步保护抗反射层30及OLED显示装置,所述OLED显示装置可以在抗反射层30上设置一保护盖板,本发明在此不做限定。所述保护盖板与上保护层33可以通过光学胶(OCA)或者光学透明树脂(OCR)粘附在一起。

[0039] 具体地,所述偏光层32的材料为聚乙烯醇(PVA)。

[0040] 具体地,所述四分之一波片层31为通过拉伸聚合物薄膜形成的双折射性薄膜、液晶聚合物的取向膜或利用液晶聚合物的取向膜支撑的薄膜。

[0041] 所述聚合物薄膜的材料为三醋酸纤维、聚碳酸酯(PC)环烯烃聚合物(COP)、聚乙烯醇、聚苯乙烯、聚甲基丙烯酸甲酯、聚丙烯、聚烯烃、多芳基化合物和聚酰胺其中的至少一种。

[0042] 请参阅图5,为本发明的抗反射层30的第二实施例,其与第一实施例的区别在于,所述抗反射层30还包括设于四分之一波片层31与偏光层32之间的下保护层34,该下保护层34用于进一步保护偏光层32。

[0043] 具体地,所述下保护层34的材料与上保护层33的材料相同,当然,上保护层33与下保护层34的材料不限于三醋酸纤维或玻璃,也可以是其他的特殊材料。

[0044] 请参阅图6,为本发明的抗反射层30的第三实施例,其与第二实施例的区别在于,所述抗反射层30还包括设于四分之一波片层31下方的贴附层35,以及设于所述贴附层35下方的阻挡层36,该阻挡层36与基板10连接,该阻挡层36即可以进一步保护抗反射层30,还可以阻挡水汽和氧气进入OLED器件20中,提高OLED器件20的使用寿命。

[0045] 具体地,所述阻挡层36的材料为玻璃或其他能阻挡水汽和氧气的材料。

[0046] 请参阅图7,为本发明的抗反射层30的第四实施例,其与第一实施例的区别在于,所述抗反射层30还包括设于四分之一波片层31下方的贴附层35,以及设于所述贴附层35下

方的阻挡层36,该阻挡层36与基板10连接,该第四实施例由于设置了阻挡层36,因此为了减薄抗反射层30的厚度,可以不需要设置下保护层34,并且所述四分之一波片层31同时起到相位延迟层与保护层的作用。

[0047] 具体地,所述阻挡层36的材料为玻璃或其他能阻挡水汽和氧气的材料。

[0048] 请参阅图8,为本发明的抗反射层30的第五实施例,其与第一实施例的区别在于,所述抗反射层30还包括设于四分之一波片层31下方的贴附层35,以及设于所述贴附层35下方的半波片(HWP)层37,该半波片层37与基板10连接,进一步增加抗反射层30降低环境光的反射的效果。

[0049] 具体地,所述半波片层37的材料为三醋酸纤维、聚碳酸酯和环烯烃聚合物其中的一种。

[0050] 综上所述,本发明的OLED显示装置包括基板、设于所述基板上的OLED器件、以及设于所述OLED器件上并与基板连接的抗反射层;该抗反射层不仅可以降低环境光的反射,还可以取代现有技术中的封装层进行封装,可以使OLED显示装置更加轻薄化,简化OLED显示装置的制造工艺,并且抗反射层可以取代现有技术中的保护盖板,进一步使OLED显示装置更加轻薄化,简化OLED显示装置的制造工艺。

[0051] 以上所述,对于本领域的普通技术人员来说,可以根据本发明的技术方案和技术构思作出其他各种相应的改变和变形,而所有这些改变和变形都应属于本发明权利要求的保护范围。

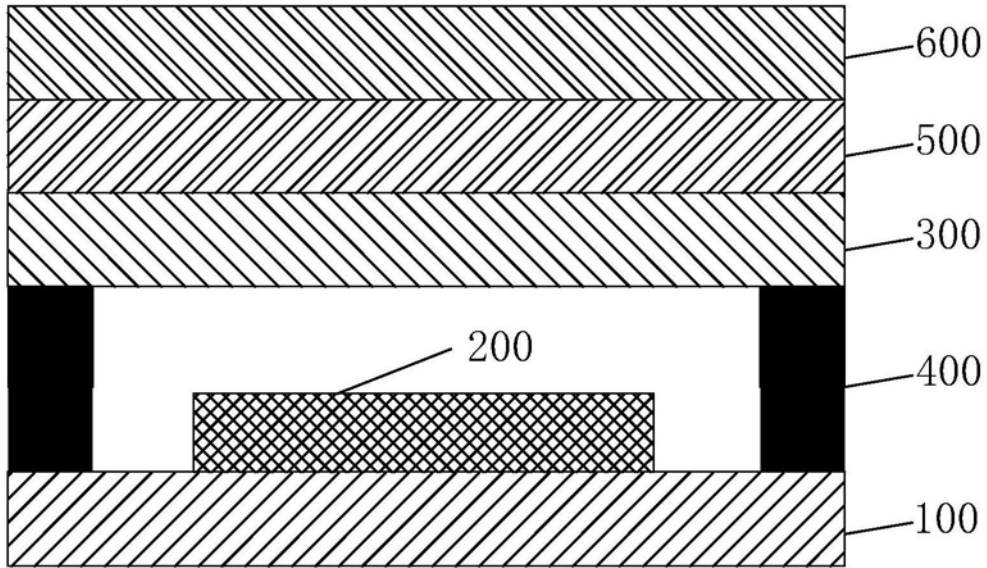


图1

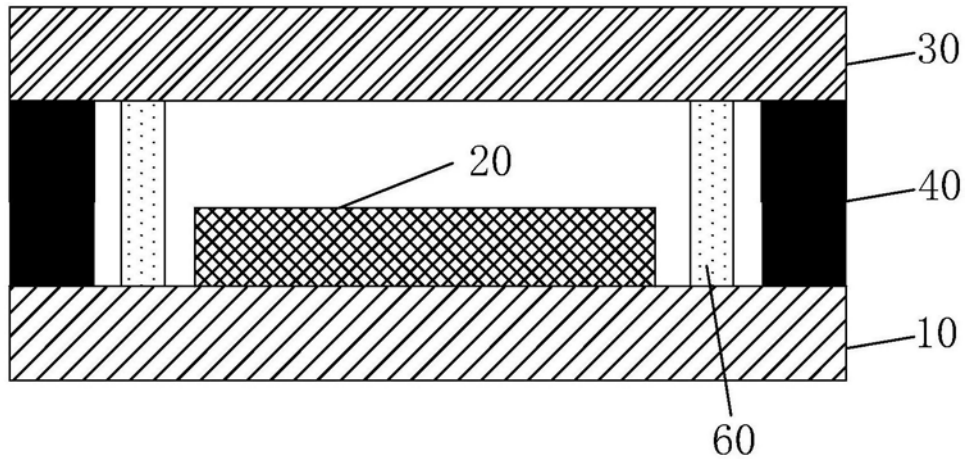


图2

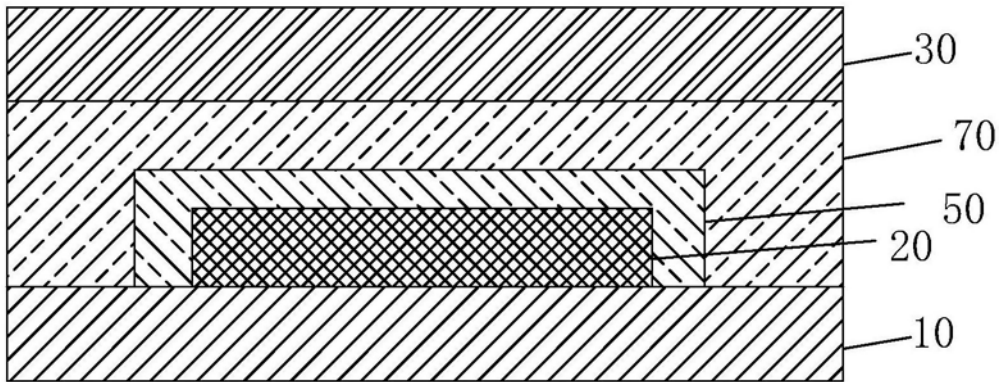


图3

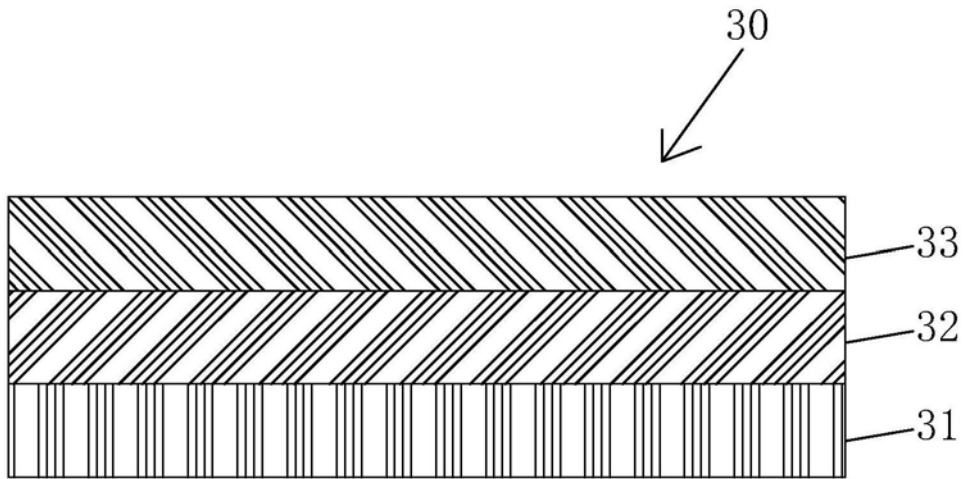


图4

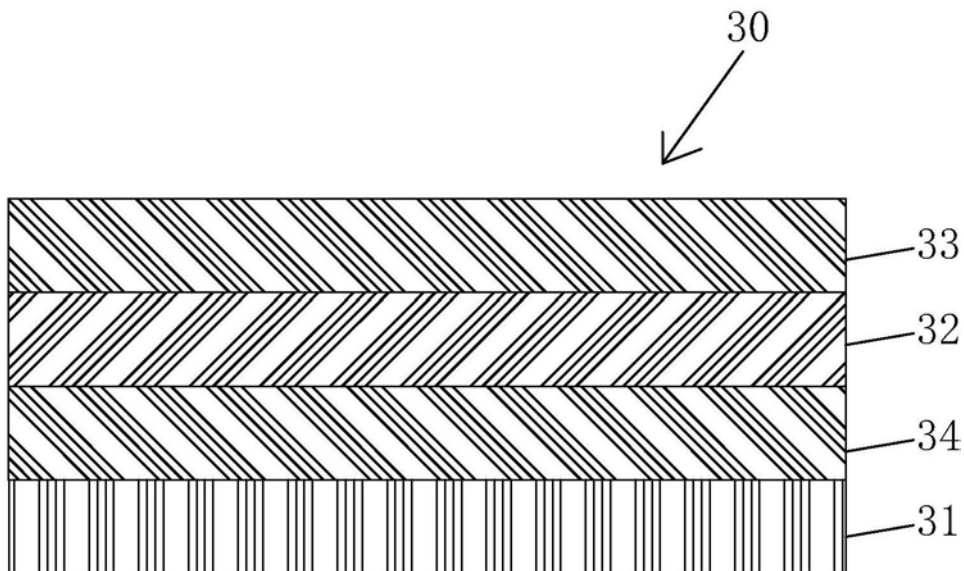


图5

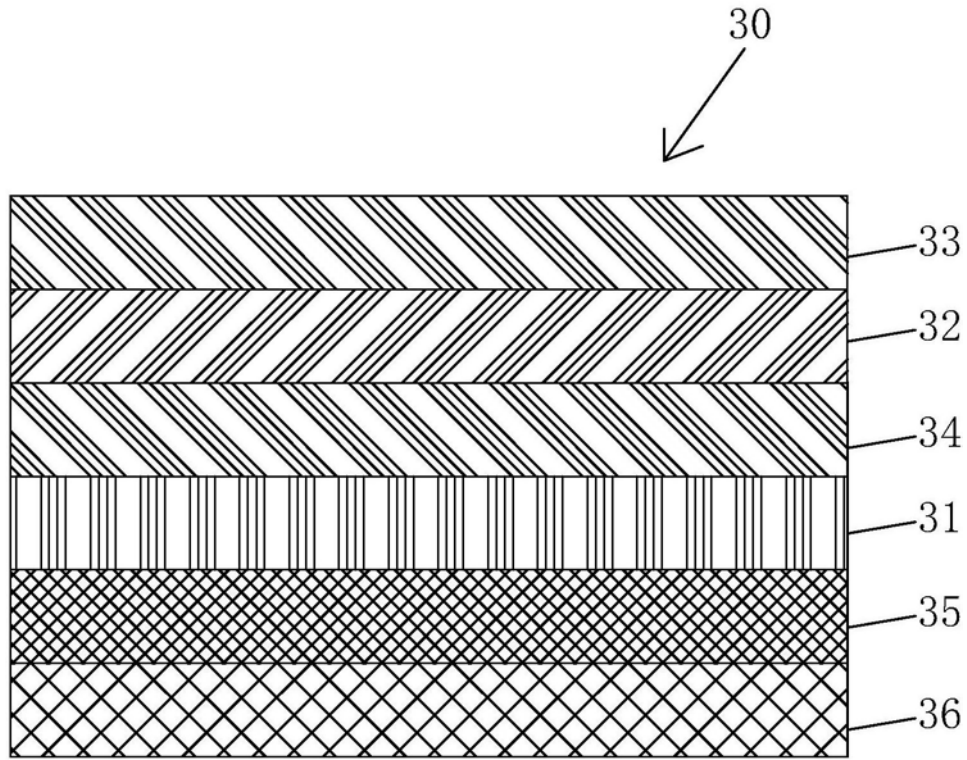


图6

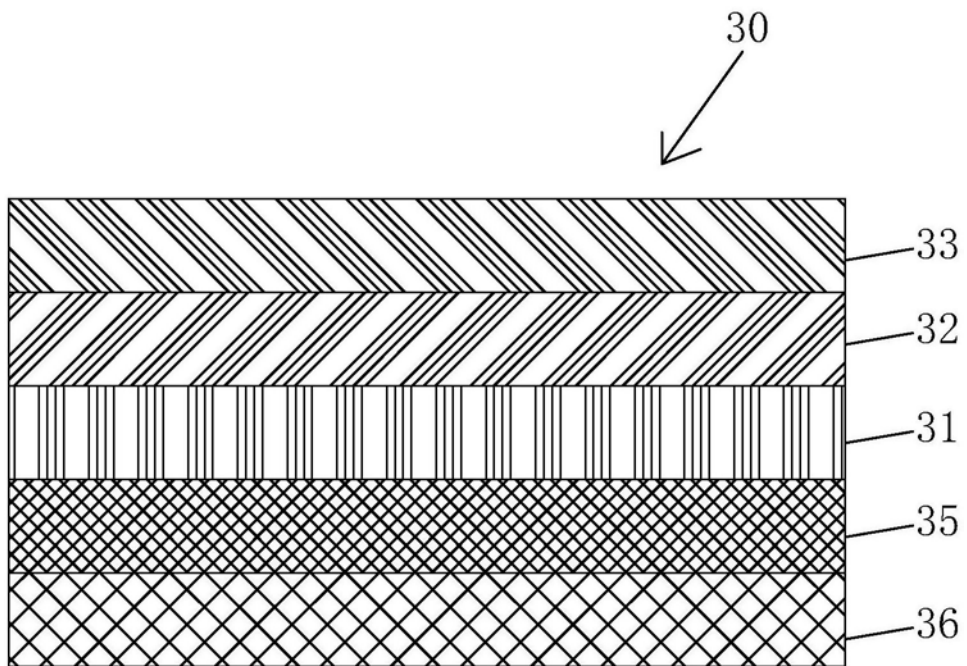


图7

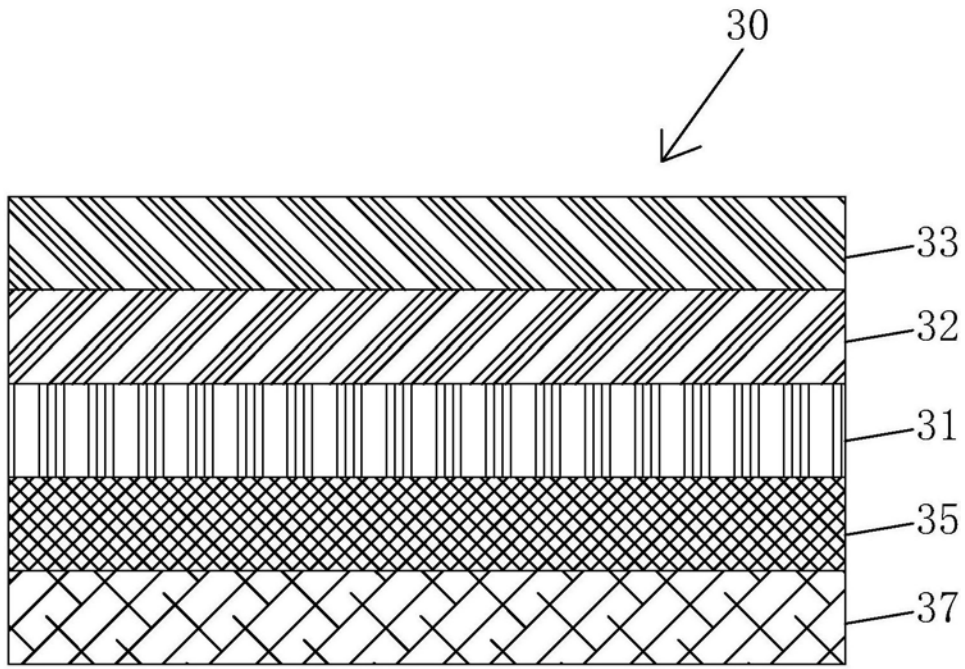


图8

专利名称(译)	OLED显示装置		
公开(公告)号	CN108565356A	公开(公告)日	2018-09-21
申请号	CN201810386918.2	申请日	2018-04-26
[标]申请(专利权)人(译)	武汉华星光电技术有限公司		
申请(专利权)人(译)	武汉华星光电技术有限公司		
当前申请(专利权)人(译)	武汉华星光电技术有限公司		
[标]发明人	李雪云 唐岳军		
发明人	李雪云 唐岳军		
IPC分类号	H01L51/52 H01L27/32		
CPC分类号	H01L27/32 H01L51/5237 H01L51/5281		
外部链接	Espacenet SIPO		

摘要(译)

本发明提供一种OLED显示装置。该OLED显示装置包括基板、设于所述基板上的OLED器件、以及设于所述OLED器件上并与基板连接的抗反射层；该抗反射层不仅可以降低环境光的反射，还可以取代现有技术中的封装层进行封装，可以使OLED显示装置更加轻薄化，简化OLED显示装置的制造工艺，并且抗反射层可以取代现有技术中的保护盖板，进一步使OLED显示装置更加轻薄化，简化OLED显示装置的制造工艺。

