



(12)发明专利

(10)授权公告号 CN 108539052 B

(45)授权公告日 2019.07.09

(21)申请号 201810293196.6

审查员 李纯菊

(22)申请日 2018.03.30

(65)同一申请的已公布的文献号

申请公布号 CN 108539052 A

(43)申请公布日 2018.09.14

(73)专利权人 华中科技大学

地址 430074 湖北省武汉市洪山区珞喻路
1037号

(72)发明人 黄永安 苏江涛 赵隽逸

(74)专利代理机构 华中科技大学专利中心

42201

代理人 李智 曹葆青

(51)Int.Cl.

H01L 51/56(2006.01)

H01L 51/52(2006.01)

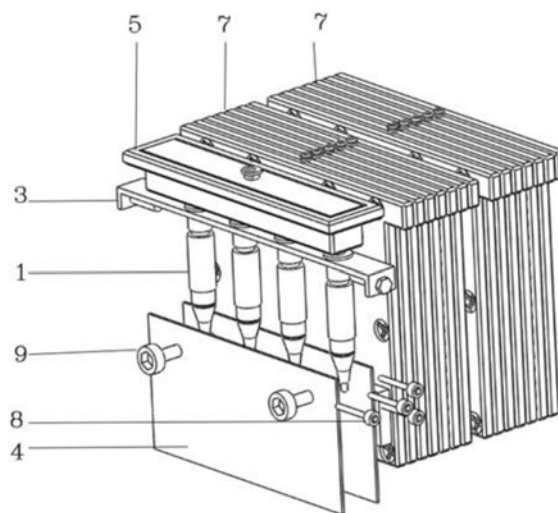
权利要求书2页 说明书5页 附图8页

(54)发明名称

一种封装柔性显示薄膜的装置、系统及方法

(57)摘要

本发明公开了一种封装柔性显示薄膜的装置、系统及方法,包括箱体、气体通道组件、喷头阵列组件。本发明将喷头阵列组件和气体通道组件在箱体内存交错排列,其位置和数量可以根据实际封装层数的需要进行调整。喷头阵列组件与有机墨液腔相连,下面通过两块平行的带电平板对雾化墨液进行平面聚焦,可以实现有机薄膜的制备;通过向前驱体通道交替输入前驱气体和惰性气体,可以实现无机薄膜的制备。本发明将ALD和电喷印有机结合,克服传统的单一OLED封装技术的缺点,可以高效地同时进行多层有机-无机薄膜的制备,能够大大提高封装效率和降低封装成本,在柔性OLED封装领域具有潜在的应用前景。



1. 一种封装柔性显示薄膜的装置,其特征在于,包括:箱体、气体通道组件和喷头阵列组件;

气体通道组件和喷头阵列组件按照预设工艺顺序及方向布置于箱体中;

气体通道组件用于无机膜的制备,包括一个前驱气体通道层、两个废气通道层和两个惰性气体通道层,前驱气体通道层位于两个废气通道层之间,两个惰性气体通道层分别位于两个废气通道层的外侧;前驱气体通道层用于通入所需沉积无机膜的相应气体,废气通道层用于废气的排出,惰性气体通道层用于清除多余的前驱气体;

喷头阵列组件设于气体通道组件前方,包括喷头组、平面电极板阵列、供墨腔;喷头组包括多个并排布置的喷头,喷头入口连接墨腔。

2. 根据权利要求1所述的一种封装柔性显示薄膜的装置,其特征在于,喷头阵列组件包括UV灯和红外灯,所述红外灯用于干燥和固化从喷头喷出的液体;UV灯设于喷头阵列前方,红外灯设于喷头阵列后方,UV灯和红外灯用于使从喷头喷到待封装器件表面的液体有机物迅速干燥和固化,为后续无机薄膜沉积做准备。

3. 根据权利要求1所述的一种封装柔性显示薄膜的装置,其特征在于,箱体包括三个通槽,三个通槽的形状尺寸完全相同,气体通道组件和喷头阵列组件的形状尺寸一致,且与三个通槽的形状尺寸相匹配。

4. 根据权利要求1所述的一种封装柔性显示薄膜的装置,其特征在于,两个惰性气体通道层的外侧各设有一个密封板。

5. 根据权利要求1~4任意一项所述的一种封装柔性显示薄膜的装置,其特征在于,喷头连接电源负极;平面电极板阵列包括两块金属电极板,分别固定在喷头阵列组件底部前后两侧,并呈对称分布,两块金属电极板电位为正且小于喷头所连接的电位。

6. 根据权利要求1~4任意一项所述的一种封装柔性显示薄膜的装置,其特征在于,前驱气体通道层包括基板,基板具有向下开口的V形缺口,V形缺口贯通基板前后表面。

7. 根据权利要求6所述的一种封装柔性显示薄膜的装置,其特征在于,V形缺口的两条边横向延伸出多个滤网固定槽,用于固定滤网。

8. 根据权利要求1~4任意一项所述的一种封装柔性显示薄膜的装置,其特征在于,废气通道层、惰性气体通道层包括基板,基板具有向下开口的V形缺口,V形缺口贯通基板前后表面。

9. 一种封装柔性显示薄膜的系统,其特征在于,包括:控制器、前驱气体供气单元、惰性气体供气单元、供液单元、喷射电源以及权利要求1~8任意一项所述的装置;

前驱气体供气单元连接前驱气体通道层,用于提供前驱气体;

惰性气体供气单元连接惰性气体通道层,用于提供惰性气体;

供液单元连接喷头阵列组件,用于提供沉积液;

喷射电源的负极连接喷头,正极连接平面电极板阵列,用于提供电流体的喷射电压;

控制器用于根据封装指令调节前驱气体供气单元、惰性气体供气单元、供液单元的供给量和喷射电源正负极的电位差。

10. 一种基于权利要求9所述的系统的封装柔性显示薄膜的方法,其特征在于,包括如下步骤:

(1) 根据所需封装的有机物种类数量,串联等数量的封装柔性显示薄膜的装置;

(2) 分别向各封装柔性显示薄膜的装置的墨腔通入待封装的对应有机物溶液,并为各封装柔性显示薄膜的装置中的喷头接 $+V_1$ 的电压;

(3) 打开封装柔性显示薄膜的装置中相应的UV灯,并为相应的电极板4连接 $+V_2$ 的电压,调节 V_2 ,使得从喷头喷出的雾化墨滴聚焦在一个平面内, $V_2 < V_1$;

(4) 待沉积点P依次经过封装柔性显示薄膜的装置,按顺序沉积对应的有机物层,并在每次沉积前后,经所处的封装柔性显示薄膜的装置中的UV灯和红外灯烘干,最终形成预定沉积分布的多层柔性显示薄膜封装。

一种封装柔性显示薄膜的装置、系统及方法

技术领域

[0001] 本发明属于电流体喷印和原子层沉积领域,更具体地,涉及一种柔性显示薄膜封装的电流体喷印-ALD组合装置和方法。

背景技术

[0002] 柔性电子因具有独特的柔性、适合穿戴、可大面积集成等优点而被广泛应用于能源、医疗和柔性显示等行业中。其中,OLED因其简单的结构、响应速度快、能耗低和宽视角等优点而成为柔性显示最具发展前景的技术之一,而OLED的有机发光层对空气中的氧气和水蒸气十分敏感,极大地影响了OLED的使用寿命。为了进一步提高OLED的性能,对OLED的封装技术提出了更高的要求。

[0003] 现在OLED常用的封装方式为薄膜封装,其中最具代表性的是Barix技术、ALD(原子层沉积)技术、喷墨打印封装技术和离子束同步混合技术。Barix技术能够实现较高产业化的多层无机膜的封装,但其工艺繁琐且成本高,ALD技术台阶覆盖率高、适应于大表面沉积、厚度纳米级可控、成膜质量均一性好、质量高但效率较低,喷墨打印封装技术能够实现低成本的有机薄膜封装但成膜效果差,离子束同步混合技术能实现致密的阻水养性能好的膜但设备机构复杂。

[0004] 因此,目前亟需一种低成本、高效率地实现有机-无机薄膜的混合封装的技术。

发明内容

[0005] 针对上述技术缺陷,本发明提供了一种电流体喷印-ALD组合装置,其目的在于,通过对阵列化电流体喷印喷头和ALD装置进行交叉组合,利用平面电极板对雾化液滴进行聚焦,实现多层有机-无机混合薄膜的制备。

[0006] 为实现上述目的,本发明提供了一种封装柔性显示薄膜的装置,其特征在于,包括:箱体、气体通道组件和喷头阵列组件;

[0007] 气体通道组件和喷头阵列组件按照预设工艺顺序及方向布置于箱体中;

[0008] 气体通道组件用于无机膜的制备,包括一个前驱气体通道层、两个废气通道层和两个惰性气体通道层,前驱气体通道层位于两个废气通道层之间,两个惰性气体通道层分别位于两个废气通道层的外侧;前驱气体通道层用于通入所需沉积无机膜的相应气体,废气通道层用于废气的排出,惰性气体通道层用于清除多余的前驱气体;

[0009] 喷头阵列组件设于气体通道组件前方,包括喷头组、平面电极板阵列、供墨腔;喷头组包括多个并排布置的喷头,喷头入口连接墨腔。

[0010] 进一步地,喷头阵列组件包括UV灯和红外灯,所述红外灯用于干燥和固化从喷头喷出的液体;UV灯设于喷头阵列前方,红外灯设于喷头阵列后方,UV灯和红外灯用于使从喷头喷到待封装器件表面的液体有机物迅速干燥和固化,为后续无机薄膜沉积做准备。

[0011] 进一步地,箱体包括三个通槽,三个通槽的形状尺寸完全相同,气体通道组件和喷头阵列组件的形状尺寸一致,且与三个通槽的形状尺寸相匹配。

[0012] 进一步地,两个惰性气体通道层的外侧各设有一个密封板。

[0013] 进一步地,喷头连接电源负极;平面电极板阵列包括两块金属电极板,分别固定在喷头阵列组件底部前后两侧,并呈对称分布,两块金属电极板电位为正且小于喷头所连接的电位。

[0014] 进一步地,前驱体通道层包括基板,基板具有向下开口的V形缺口,V形缺口贯通基板前后表面。所述V形缺口做为前驱体的流入通道。

[0015] 进一步地,V形缺口的两条边横向延伸出多个滤网固定槽,用于固定滤网。所述滤网用于提高气体的稳定性,防止气体流速过大直接冲击基板。

[0016] 进一步地,废气通道层、惰性气体通道层包括基板,基板具有向下开口的V形缺口,V形缺口贯通基板前后表面。废气通道层的V形缺口作为废气流通通道,惰性气体通道层的V形缺口作为惰性气体的流通通道。

[0017] 为了实现上述目的,本发明还提供了一种封装柔性显示薄膜的系统,包括:控制器、前驱气体供气单元、惰性气体供气单元、供液单元、喷射电源以及权利要求1~8任意一项所述的装置;

[0018] 前驱气体供气单元连接前驱气体通道层,用于提供前驱气体;

[0019] 惰性气体供气单元连接惰性气体通道层,用于提供惰性气体;

[0020] 供液单元连接喷头阵列组件,用于提供沉积液;

[0021] 喷射电源的负极连接喷头,正极连接平面电极板阵列,用于提供电流体的喷射电压;

[0022] 控制器用于根据封装指令调节前驱气体供气单元、惰性气体供气单元、供液单元的供给量和喷射电源正负极的电位差。

[0023] 为了实现上述目的,本发明还提供了一种基于上述系统的封装柔性显示薄膜的方法,包括如下步骤:

[0024] (1) 根据所需封装的有机物种类数量,串联等数量的封装柔性显示薄膜的装置;

[0025] (2) 分别向各封装柔性显示薄膜的装置的墨腔通入待封装的对应有机物溶液,并为各封装柔性显示薄膜的装置中的喷头接 $+V_1$ 的电压;

[0026] (3) 打开封装柔性显示薄膜的装置中相应的UV灯,并为相应的电极板4连接 $+V_2$ ($V_2 < V_1$) 的电压,调节 V_2 ,使得从喷头喷出的雾化墨滴聚焦在一个平面内;

[0027] (4) 待沉积点P依次经过封装柔性显示薄膜的装置,按顺序沉积对应的有机物层,并在每次沉积前后,经所处的封装柔性显示薄膜的装置中的UV灯和红外灯烘干,最终形成预定沉积分布的多层柔性显示薄膜封装。

[0028] 总体而言,通过本发明所构思的以上技术方案与现有技术相比,通过对阵列化电流体喷印喷头和ALD装置进行交叉组合,可以实现多层有机-无机混合薄膜的制备。可以利用平面电极板对雾化液滴进行聚焦以提高薄膜的可控性和均一性,利用相关调节装置使得所喷印的薄膜厚度可调,通过向不同的喷头或前驱体通道内通入不同的墨液和前驱体可以实现不同种类的有机-无机混合薄膜的制备,在太阳能电池、柔性电子、光伏等领域具有广阔的前景。

附图说明

- [0029] 图1是电喷印-原子层沉积单元整体装置示意图；
- [0030] 图2是电喷印-原子层沉积单元装置整体示意图(隐藏箱体)；
- [0031] 图3是电喷印-原子层沉积单元装置整体示意图(隐藏箱体及喷头组件壳体)；
- [0032] 图4电喷印-原子层沉积单元装置剖视图；
- [0033] 图5是气体通道组件整体示意图；
- [0034] 图6是前驱体通道层立体结构示意图；
- [0035] 图7是废气通道层立体结构示意图；
- [0036] 图8是惰性气体层立体结构示意图；
- [0037] 图9是气体通道组件密封层结构示意图；
- [0038] 图10是供墨腔立体结构示意图；
- [0039] 图11是喷头阵列组件的立体结构示意图；
- [0040] 图12是喷头阵列的立体结构示意图；
- [0041] 图13是电喷印-原子层沉积系统箱体示意图；
- [0042] 图14是电喷印-原子层沉积系统整体装置示意图(隐藏前两个单元的箱体)；
- [0043] 图15是电喷印-原子层沉积系统整体装置剖视图(与卷到卷结合)；
- [0044] 图16是电喷印-原子层沉积系统整体装置剖视图(与X-Y运动平台结合)；
- [0045] 在所有附图中,相同的附图标记用来表示相同的元件或结构,其中:
- [0046] 1喷头,2衔接头,3固定支架,4电极板,5供墨腔,6-1UV灯,6-2红外灯,7气体通道组件,8通电螺栓,9定位螺栓,10箱体,11滤网,5-1墨液进口,5-2供墨腔盖,5-3供墨腔体,5-4墨液出口,7-1前驱体通道层,7-2废气通道层,7-3惰性气体通道层,7-4密封层,7-1-1、7-2-1、7-3-1进气口,7-1-2、7-2-2、7-3-2、7-4-1密封槽,7-1-3、7-2-3、7-3-3、7-4-2定位孔,7-1-4滤网固定槽,7-1-5前驱体通道,7-2-4惰性气体通道,7-3-4废气通道,10-1槽I,10-2槽II,10-3槽III,10-4通电螺栓固定平台。

具体实施方式

[0047] 为了使本发明的目的、技术方案及优点更加清楚明白,以下结合附图及实施例,对本发明进行进一步详细说明。应当理解,此处所描述的具体实施例仅仅用以解释本发明,并不用于限定本发明。此外,下面所描述的本发明各个实施方式中所涉及到的技术特征只要彼此之间未构成冲突就可以相互组合。

[0048] 现按照本发明的一个方面进行说明,提供了一种柔性显示薄膜密封的电流体喷印-ALD组合装置,用于制造有机-无机薄膜,如图1-16所示,包括箱体10,气体通道组件7,喷头阵列组件:箱体10为一槽式腔体,用于放置和固定气体通道组件7、喷头阵列组件;气体通道组件7共有7层,包括前驱气体通道7-1(层),惰性气体通道7-3(层)和废气排出通道7-2(层),每个前驱气体通道(层)两边分别有一个惰性气体通道(层)和废气排出通道(层),所述气体通道组件7用于无机膜的制备,前驱气体通道用于通入所需沉积无机膜的相应气体,惰性气体通道用于清除多余的前驱气体,废气排出通道用于废气的排出;喷头阵列组件包括喷头组,固定支架3,平面电极板阵列,供墨腔5,UV灯6-1,红外灯6-2,喷头组用于有机膜的喷印,固定支架3用于喷头阵列的固定,平面电极板阵列用于对从喷头1喷出的雾化墨滴

进行平面化聚焦,提高喷印薄膜的均匀性和可控性,可移动支架用于调节喷头1间距,从而调节所喷印的有机薄膜厚度,供墨管道为喷头阵列组提供墨液,每一个喷头阵列组件都有相应的供墨管道组,可以实现对于不同的喷头阵列组件提供不同的墨液,从而实现多层膜的制备;UV灯6-1和红外灯6-2用于干燥和固化从喷头1喷到待封装器件表面的液体有机物,以便进行下一步的无机薄膜沉积。

[0049] 下面,结合附图对本发明的优选实例进行详细说明。

[0050] 本发明提供了一种柔性显示薄膜封装的电流体喷印-ALD组合装置,如图1-3所示,包括箱体10,气体通道组件7,喷头阵列组件,在喷头阵列组件外侧放置UV灯6-1,红外灯6-2和电极板4,通过箱体10侧壁的孔分别为电极板4和UV灯6-1和红外灯6-2供电。

[0051] 图4是电喷印-原子层沉积单元装置剖视图,喷头1用于喷印有机膜,从喷头1喷出来的雾化墨滴会受到两块对称电极板4的电场力而被聚焦在一个平面上;气体通道组件7用于喷印无机膜,前驱气体通道用于通入所需要沉积的物质,惰性气体通道用于清除多余的前驱气体,废气排出通道用于废气的排出。通过不同的单元串联,向不同的组件中通入相应的墨液和气体,可以在待封装器件上由下而上形成有机-无机混合薄膜。

[0052] 如图5-9所示,气体通道组件7主要包括前驱气体通道层,滤网11,废气通道层1,废气通道层2,惰性气体通道层1,惰性气体通道层2,密封层1,密封层2,密封沟道。气体通道组件7包括前驱气体通道层,废气通道层1,废气通道层2,惰性气体通道层1,惰性气体通道层2,密封层1,密封层2共7层,7层通过8个螺栓连接为一个整体,层与层之间通过置于密封沟道里面的密封圈进行密封,以防止不同气体相互渗透。前驱体通道层周围分别设有螺纹孔和密封沟道,顶部设有前驱气体管道,前驱气体由此流入前驱气体通道,该结构通过三层滤网11进行分隔开,滤网11的主要作用是保证气流的稳定性。

[0053] 如图10所示,墨液腔为一槽式箱体10,上面设有溶液入口,下面通过溶液出口与喷头1相连,为喷头1提供喷印时所需墨液。

[0054] 如图11-12所示,喷头阵列组件是一个整体,包括外壳,喷头1,固定支架3,供墨腔5,电极板4,UV灯6-1,红外灯6-2,固定支架3通过被固定在外壳上,上面设有圆孔,用于放置喷头1,形成喷头阵列,电极板4,UV灯6-1,红外灯6-2被固定在喷头阵列组件外壳侧壁。喷头阵列组件的整体尺寸与气体通道组件7的整体尺寸完全相同,可以根据不同的需要方便调整各组件的相对位置,以实现不同的薄膜制备模式。

[0055] 如图13所示,箱体10包括放置气体通道组件7和喷头阵列组件的槽,三个槽的尺寸与气体通道组件7和喷头阵列组件尺寸相同,顶部通过凸缘卡合。在箱体10外壁设有凸台和通孔,用于为电极板4和UV灯6-1以及红外灯6-2进行供电。

[0056] 现以待封装器件上的任意一个点P为例对本发明的工作流程进行说明:

[0057] (1) 将所述一种柔性显示薄膜封装的电流体喷印-ALD组合装置进行串联,为举例说明,现以串联3组电喷印-ALD装置单元(单元A,单元B,单元C),每个单元都具有上述一种柔性显示薄膜封装的电流体喷印-ALD组合装置的特征;

[0058] (2) 分别向单元A,B,C中的墨液腔通入A,B,C,3种有机物溶液(溶液A,溶液B,溶液C),并为喷头组连接+V1的电压;

[0059] (3) 打开单元A,B,C中相应的UV灯(UVa,UVb,UVc),并为置于槽A,B,C,D底部的电极板连接+V2($V_2 < V_1$)的电压,打开控制运动平台的电源,上面放有待封装器件的运动平台开

始向右运动,调节V2,使得从喷头喷出的雾化墨滴聚焦在一个平面内;

[0060] (4) 当P运动到单元A下面时,P所在的直线被喷上A有机物溶液,通过平台运动在待封装器件表面形成有机物A薄膜层;

[0061] (5) 当P运动到UVa下面时,还在处于液体状态的A有机物溶液被蒸发干燥,从而形成干燥的有机物薄膜A;

[0062] (6) 当P运动到单元A的气体通道组件下面时,向单元A的气体通道组件交替通入前驱体1,前驱体2和惰性气体,将在A薄膜上面形成无机薄膜,剩余废气从单元A的废气通道排出;

[0063] (7) 当P运动到单元B下面时,P所在的直线被喷上B有机物溶液,通过平台运动,在前述无机薄膜上面形成有机物B薄膜层;

[0064] (8) 当P运动到UVb下面时,还在处于液体状态的B有机物溶液被蒸发干燥,从而在前述无机薄膜上面形成干燥的有机物薄膜B;

[0065] (9) 当P运动到单元B的气体通道组件下面时,向单元B的气体通道组件交替通入前驱体1,前驱体2和惰性气体,将在A薄膜上面形成无机薄膜,剩余废气从单元B的废气通道排出;

[0066] (10) 同理,当P运动到单元C下面时,将在前一级形成的薄膜上面形成有机薄膜C,无机薄膜;

[0067] (11) 最终,在待封装器件上面由下而上形成有机薄膜A-无机薄膜-有机薄膜B-无机薄膜-有机薄膜C-无机薄膜的结构。

[0068] 如图14-16所示,为本发明的第二实施例,在本实施例中,将所述一种柔性显示薄膜密封的电流体喷印-ALD组合装置与卷到卷机构或者X-Y运动平台结合,可以实现大面积的连续生产,从而大大提高生产效率。

[0069] 本领域的技术人员容易理解,以上所述仅为本发明的较佳实施例而已,并不用以限制本发明,凡在本发明的精神和原则之内所作的任何修改、等同替换和改进等,均应包含在本发明的保护范围之内。

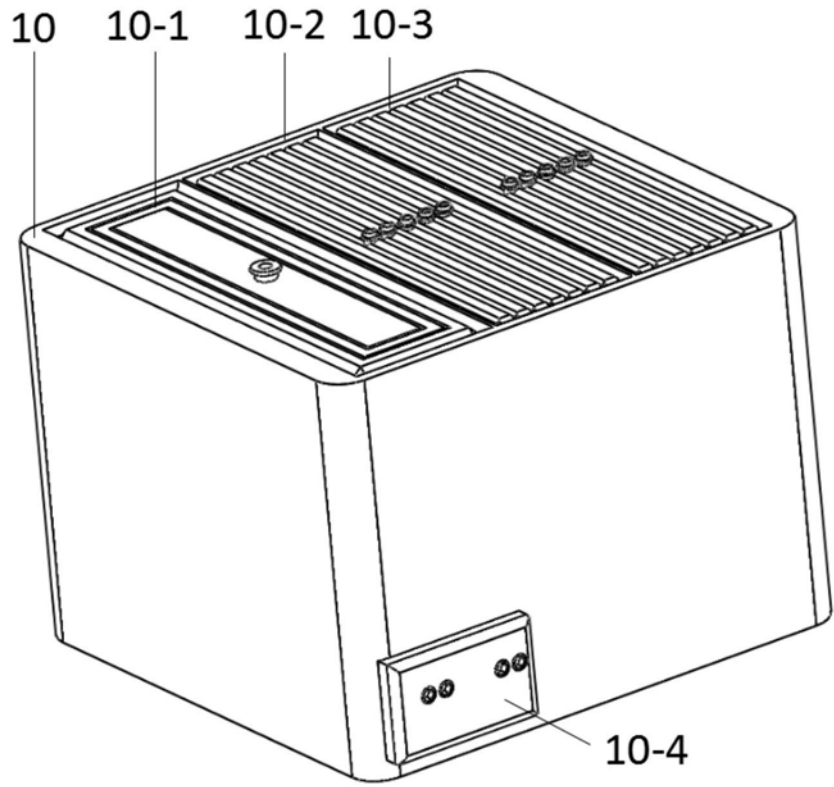


图1

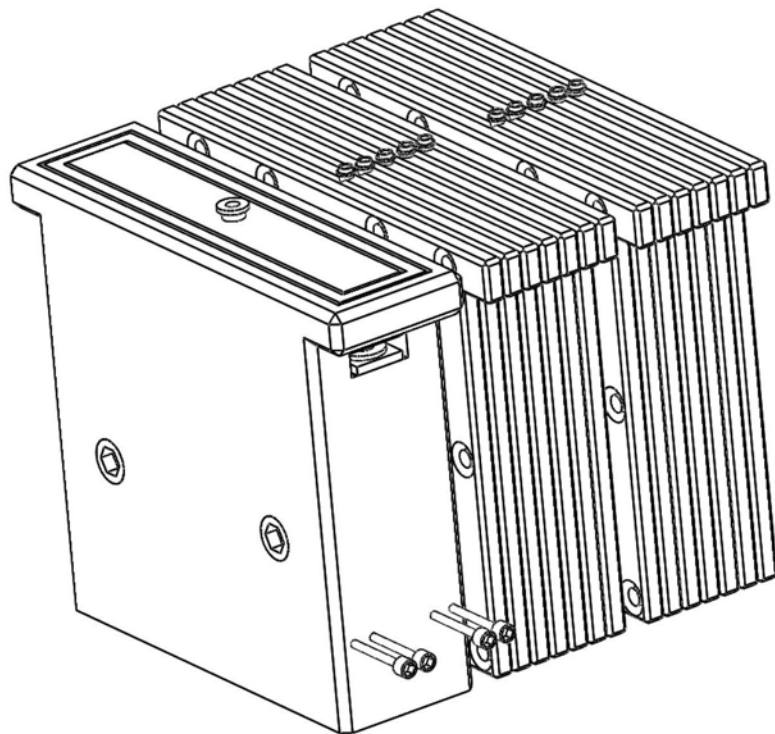


图2

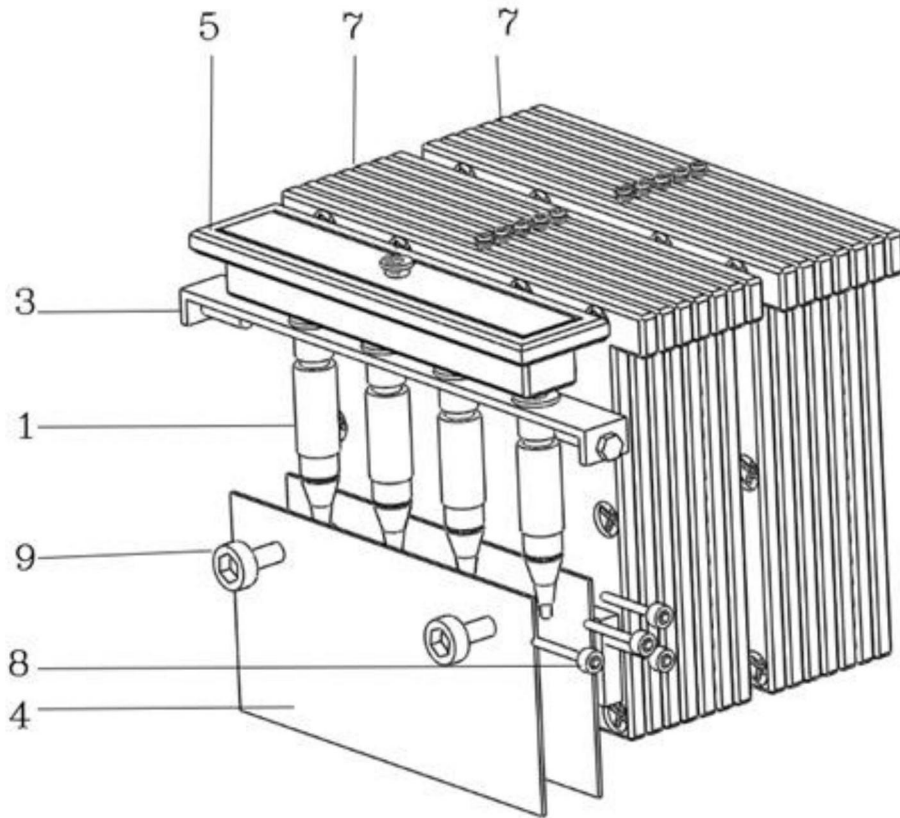


图3

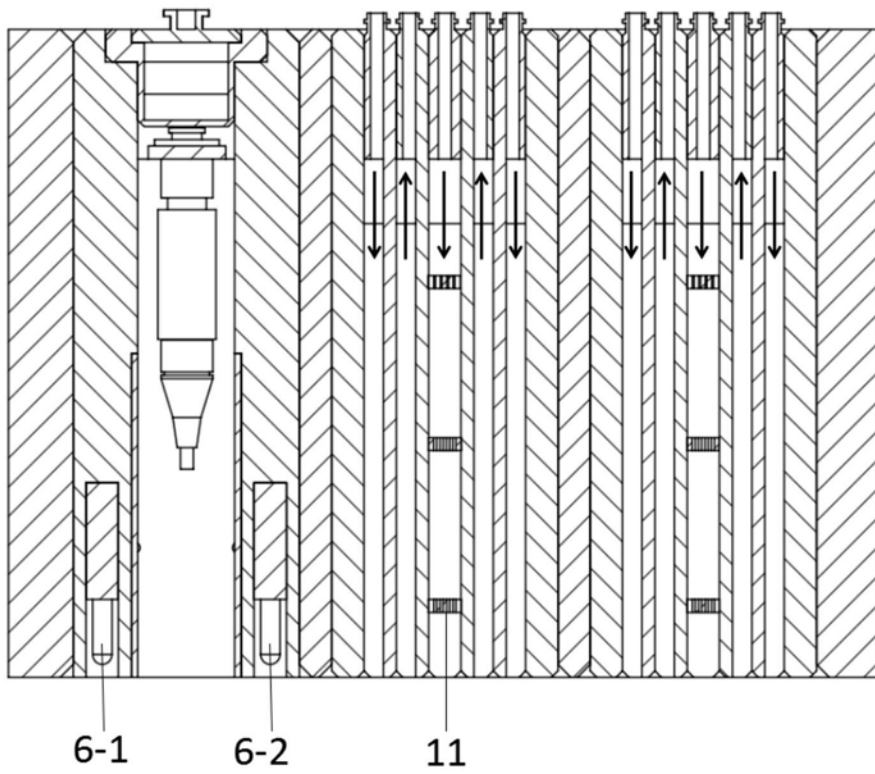


图4

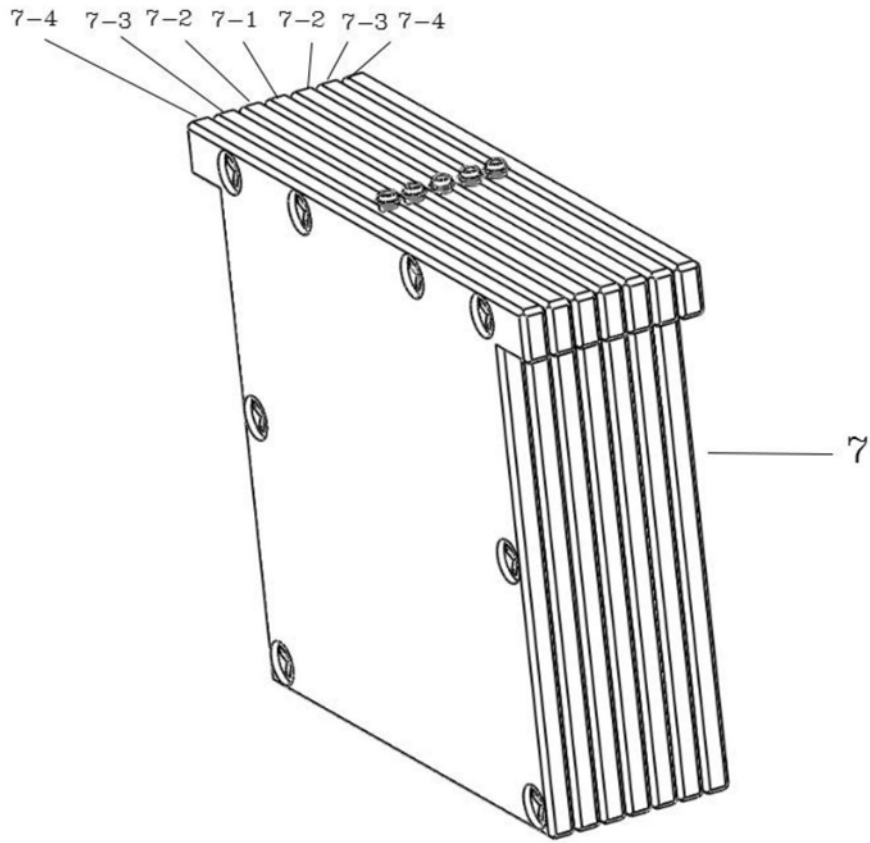


图5

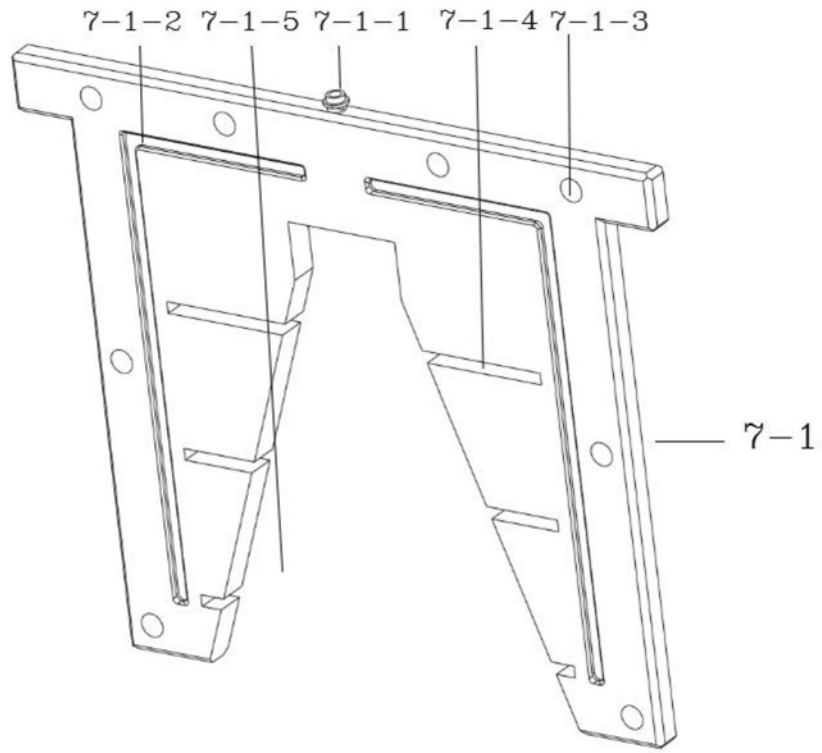


图6

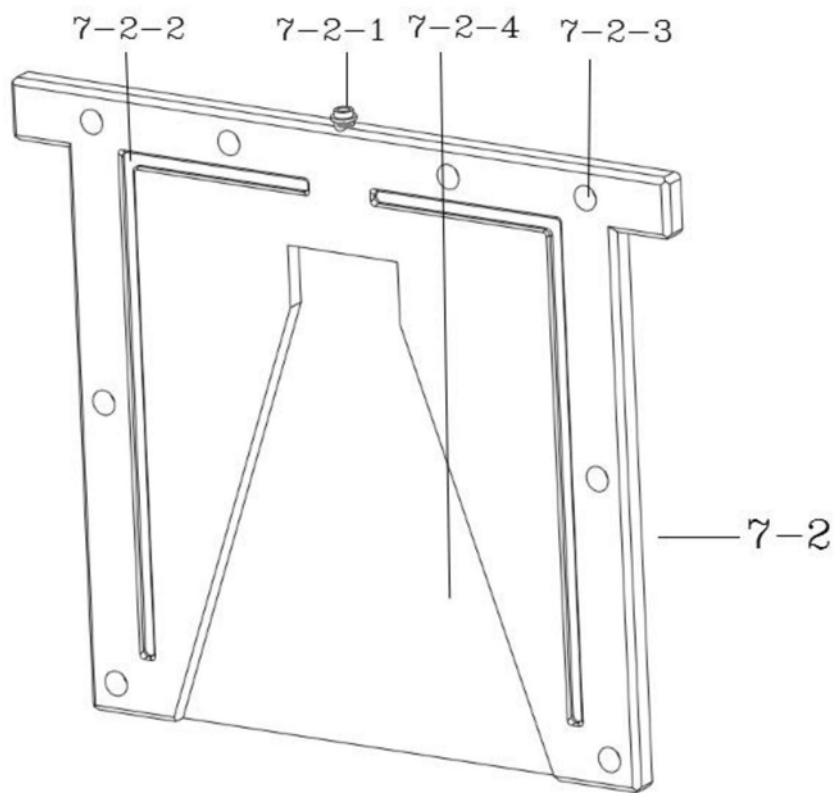


图7

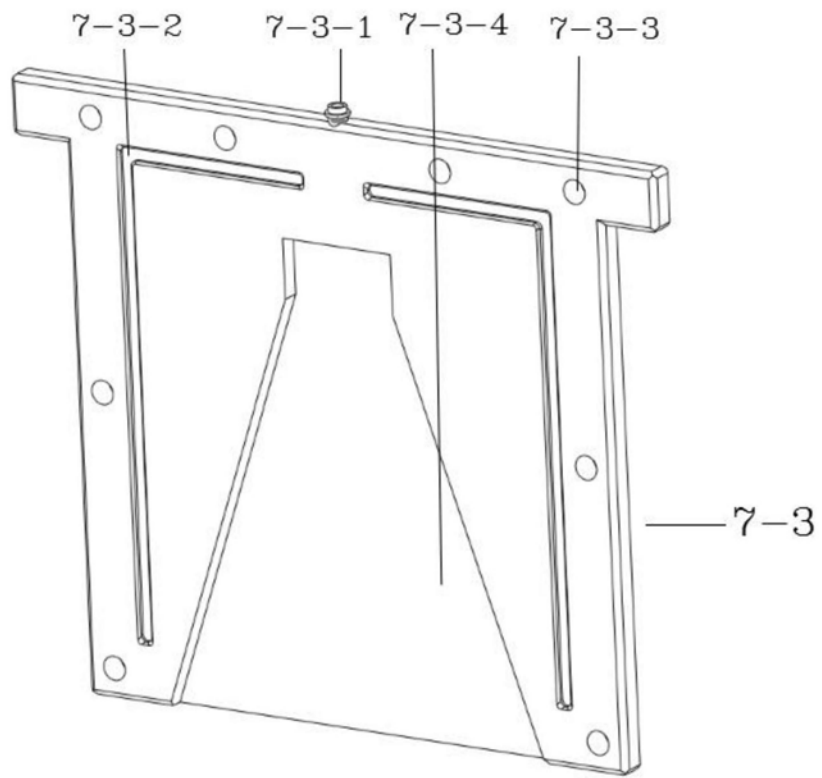


图8

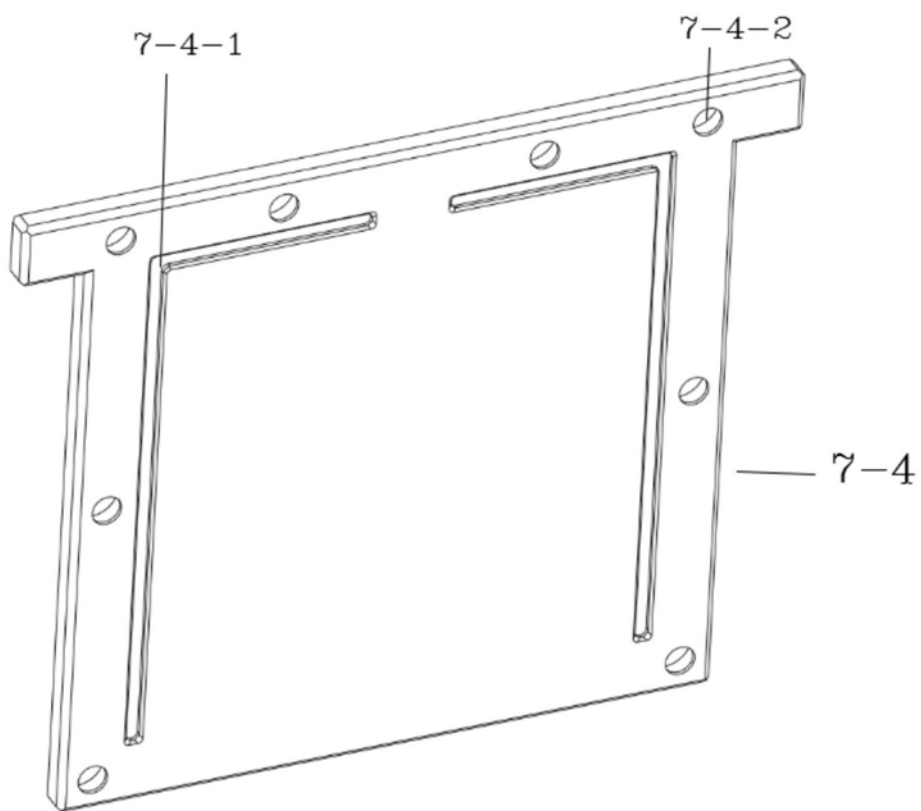


图9

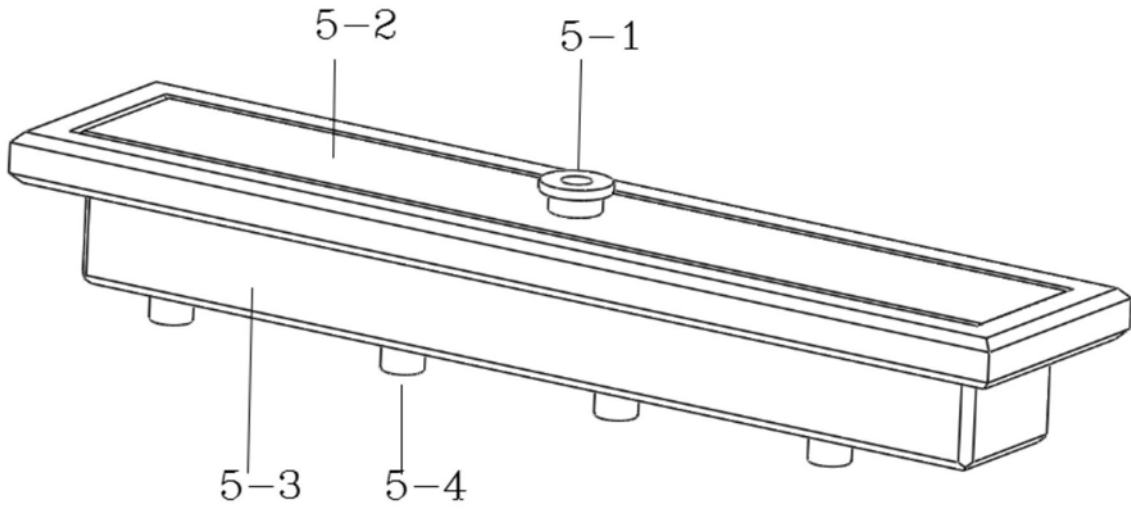


图10

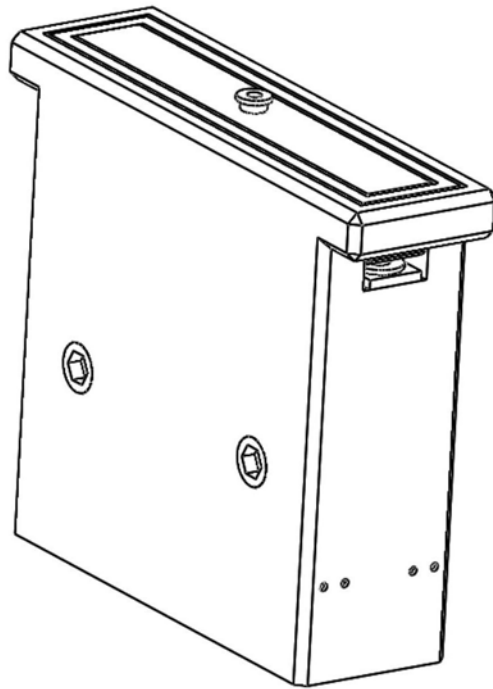


图11

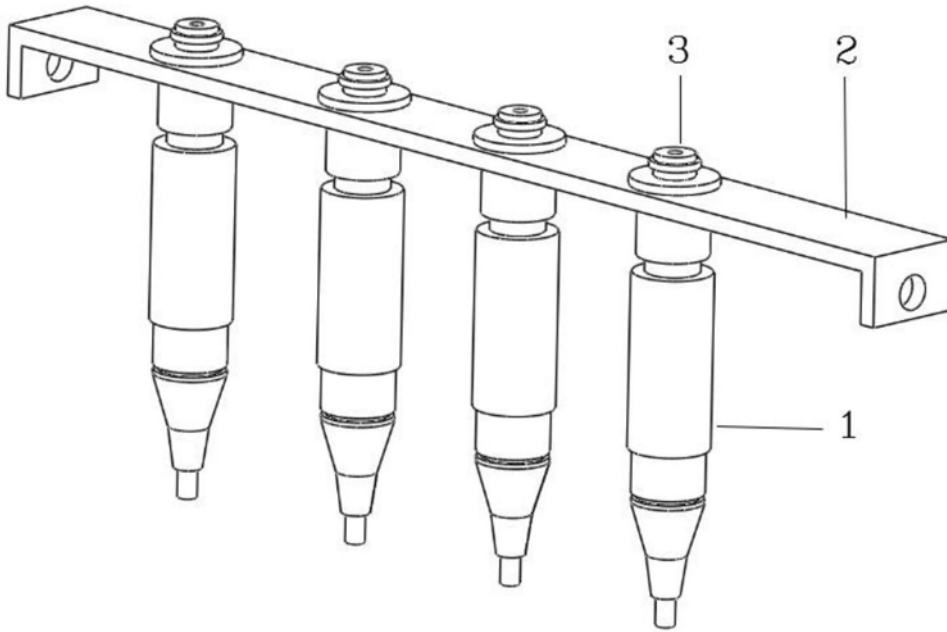


图12

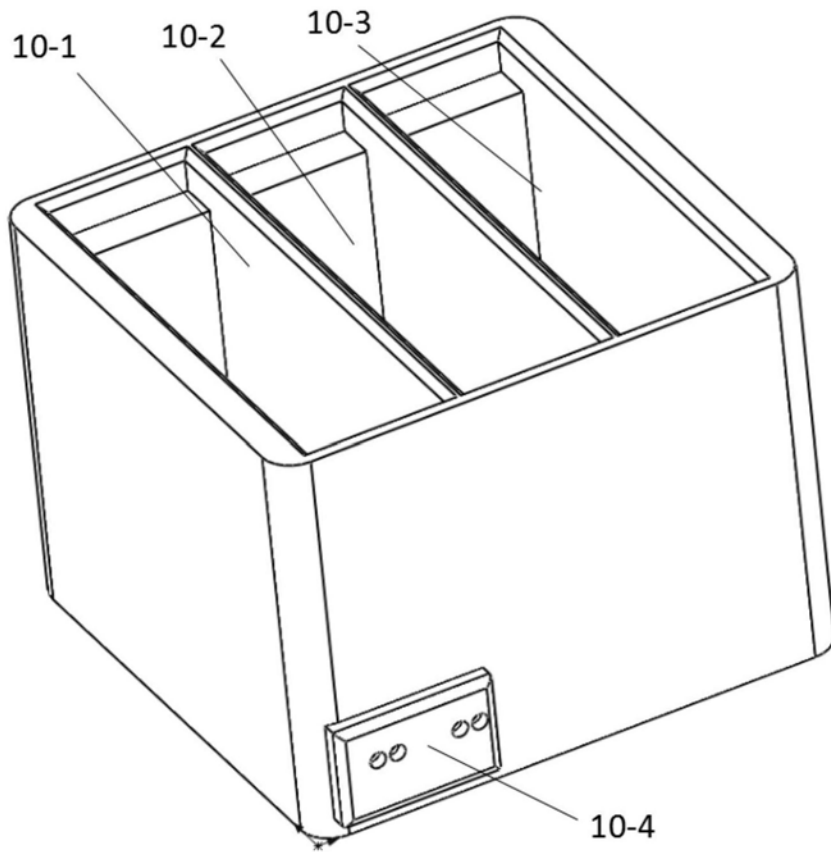


图13

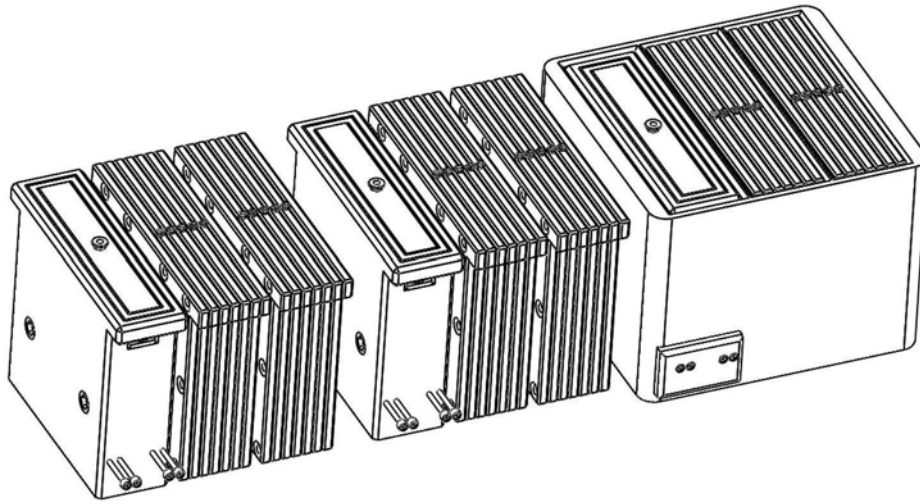


图14

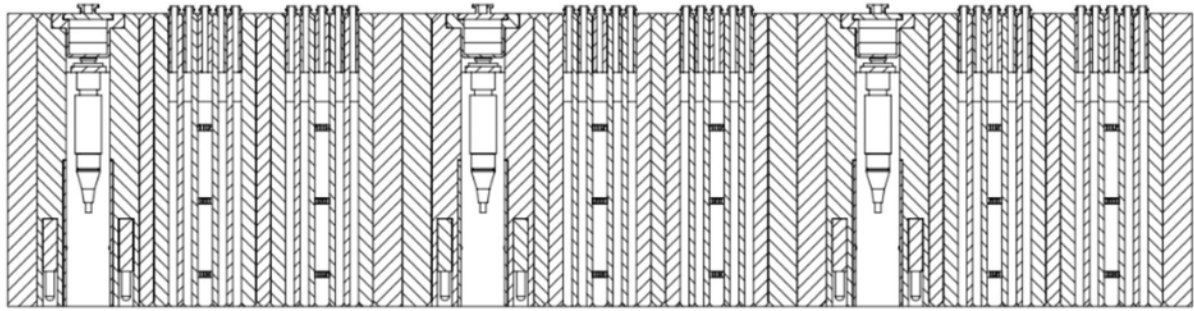
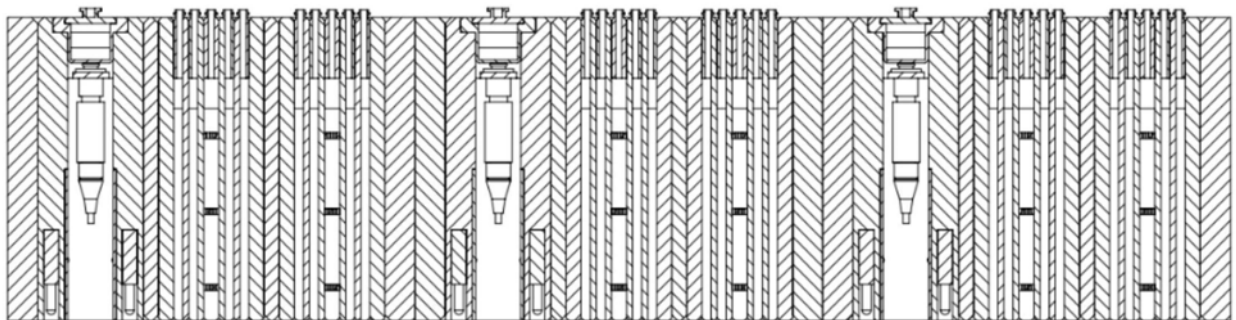


图15



X-Y运动平台

图16

专利名称(译)	一种封装柔性显示薄膜的装置、系统及方法		
公开(公告)号	CN108539052B	公开(公告)日	2019-07-09
申请号	CN201810293196.6	申请日	2018-03-30
[标]申请(专利权)人(译)	华中科技大学		
申请(专利权)人(译)	华中科技大学		
当前申请(专利权)人(译)	华中科技大学		
[标]发明人	黄永安 苏江涛 赵隽逸		
发明人	黄永安 苏江涛 赵隽逸		
IPC分类号	H01L51/56 H01L51/52		
CPC分类号	H01L51/5253 H01L51/56		
代理人(译)	李智		
其他公开文献	CN108539052A		
外部链接	Espacenet SIPO		

摘要(译)

本发明公开了一种封装柔性显示薄膜的装置、系统及方法，包括箱体、气体通道组件、喷头阵列组件。本发明将喷头阵列组件和气体通道组件在箱体内交错排列，其位置和数量可以根据实际封装层数的需要进行调整。喷头阵列组件与有机墨液腔相连，下面通过两块平行的带电平板对雾化墨液进行平面聚焦，可以实现有机薄膜的制取；通过向前驱体通道交替输入前驱气体和惰性气体，可以实现无机薄膜的制备。本发明将ALD和电喷印有机结合，克服传统的单一OLED封装技术的缺点，可以高效地同时进行多层有机-无机薄膜的制备，能够大大提高封装效率和降低封装成本，在柔性OLED封装领域具有潜在的应用前景。

