



(12) 发明专利

(10) 授权公告号 CN 103682149 B

(45) 授权公告日 2016. 04. 27

(21) 申请号 201310395117. X

审查员 梁明明

(22) 申请日 2013. 09. 03

(30) 优先权数据

2012-192899 2012. 09. 03 JP

(73) 专利权人 株式会社日本显示器

地址 日本东京都

(72) 发明人 永田彻也 佐佐木亨 石井良典

(74) 专利代理机构 北京尚诚知识产权代理有限公司

11322

代理人 邸万杰

(51) Int. Cl.

H01L 51/52(2006. 01)

(56) 对比文件

US 2008/0054785 A1, 2008. 03. 06,

JP 特开 2010-97846 A, 2010. 04. 30,

US 2011/0114991 A1, 2011. 05. 19,

CN 1665352 A, 2005. 09. 07,

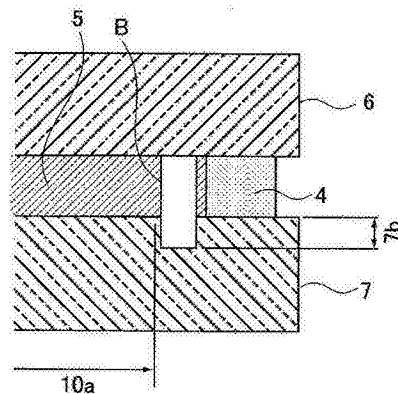
权利要求书2页 说明书7页 附图10页

(54) 发明名称

显示装置

(57) 摘要

本发明提供一种显示装置,其能够使得在填充层内产生的气泡不出现在 OLED 元件的显示区域上。该显示装置的特征在于:在包含具有显示图像的显示区域的有机 EL 发光层的下部基板与上部基板之间,由以包围显示区域的外边缘的方式涂敷的堤坝件和在堤坝件的内侧滴下的填充件填充。堤坝件为硬化前的粘度比较高的环氧树脂,填充件为硬化前的粘度比较低的环氧树脂。在下部基板的表面中的显示区域与堤坝件的涂敷区域之间形成有基板凹部。



1. 一种显示装置,其具有显示图像的显示区域,该显示装置的特征在于,具有:  
包含有机 EL 发光层的第一基板;  
与所述第一基板相对的第二基板;  
堤坝件,其以包围所述显示区域的方式配置,且使所述第一基板与所述第二基板贴合;  
和

填充件,其填充于由所述第一基板、所述第二基板和所述堤坝件围成的空间,其中,  
所述有机 EL 发光层包括电路层和具有所述电路层的有机膜,  
所述第一基板和所述第二基板中的一个基板具有与不同于所述一个基板的另一个基板相对的第一面,

在所述第一面,在所述显示区域与所述堤坝件之间的所述有机膜形成有凹部。

2. 如权利要求 1 所述的显示装置,其特征在于:

所述一个基板为所述第一基板。

3. 如权利要求 2 所述的显示装置,其特征在于:

所述第一基板具有覆盖所述有机 EL 发光层的密封层,  
所述密封层位于所述凹部的内面。

4. 如权利要求 3 所述的显示装置,其特征在于:

所述密封层包含 SiN。

5. 如权利要求 3 所述的显示装置,其特征在于:

所述密封层位于所述有机膜的上层,  
所述凹部形成于所述有机膜和所述密封层,  
所述密封层沿着所述凹部中的所述有机膜的表面配置。

6. 如权利要求 1 所述的显示装置,其特征在于:

所述凹部由形成于所述第一面的台阶和所述堤坝件的侧面包围而形成。

7. 如权利要求 1 所述的显示装置,其特征在于:

所述凹部为包围所述显示区域的连续的槽。

8. 如权利要求 1 所述的显示装置,其特征在于:

所述凹部包括多个槽。

9. 如权利要求 8 所述的显示装置,其特征在于:

所述显示区域为具有多个角部的矩形,  
在与所述多个角部中的各个角部相对的位置形成有所述槽。

10. 如权利要求 9 所述的显示装置,其特征在于:

形成于与所述多个角部中的各个角部相对的位置的所述槽具有沿所述角部的弯曲部。

11. 一种显示装置,其具有显示图像的显示区域,该显示装置的特征在于,包括:

包含有机 EL 发光层的第一基板;  
与所述第一基板相对的第二基板;  
堤坝件,其以包围所述显示区域的方式配置,且使所述第一基板与所述第二基板贴合;  
和

填充件,其填充于由所述第一基板、所述第二基板和所述堤坝件围成的空间,其中,  
在所述显示区域与所述堤坝件之间的部位,所述第一基板与所述第二基板的间隔由第

一间隔和比所述第一间隔大的第二间隔构成，

在具有所述第一间隔的第一区域与具有所述第二间隔的第二区域的边界部，所述间隔呈阶梯状变化。

12. 如权利要求 11 所述的显示装置，其特征在于：

所述边界部配置为包围所述显示区域的框状。

13. 如权利要求 11 所述的显示装置，其特征在于：

所述边界部由多个部分构成。

14. 如权利要求 13 所述的显示装置，其特征在于：

所述显示区域为具有多个角部的矩形，

在与所述多个角部中的各个角部相对的位置配置有所述部分。

15. 如权利要求 14 所述的显示装置，其特征在于：

配置于与所述多个角部中的各个角部相对的位置的所述部分具有沿着所述角部的弯曲部。

16. 如权利要求 11 所述的显示装置，其特征在于：

所述第一基板和所述第二基板中的一个基板在所述第二区域具有与不同于所述一个基板的另一个基板相对的第一面，在所述边界部具有第一侧面，

通过所述第一面和所述第一侧面形成凹部。

17. 如权利要求 11 所述的显示装置，其特征在于：

所述第一基板和所述第二基板中的一个基板在所述第二区域具有与不同于所述一个基板的另一个基板相对的第一面，在所述边界部具有第一侧面，

所述堤坝件具有第二侧面，

通过所述第一面、所述第一侧面和所述第二侧面形成凹部。

## 显示装置

### 技术领域

[0001] 本发明涉及具备有机 EL (electro-luminescence, 电致发光) 发光层的密封单元的显示装置。

### 背景技术

[0002] 近年, 以显示器面板的薄型化、高亮度化、高速化为目的, OLED (organic light-emitting diode: 有机发光二极管) 元件的开发正在进行。该 OLED 元件为由各像素分别发出 3 原色(红、绿、蓝) 的光的 3 个有机化合物发光二极管构成的显示面板, 由于没有机械式的动作, 反应速度快, 各像素自身发光, 因此能够进行高亮度显示, 并且不需要背光源, 因此能够实现薄型化, 所以作为下一代的显示面板受到期待(例如参照日本专利公开公报 2007-30029 号)。

[0003] 图 12 是表示 OLED 元件的层叠构造的纵截面图。如该图 12 所示, 有机 EL 发光层 1 形成在玻璃等的硬质的基板 2 上。此外, 在图 12 中, 虽然省略了详细的图示, 但有机 EL 发光层 1 通过从基板 2 一侧开始依次层叠 TFT 驱动电路层、反射电极、空穴注入层、空穴输送层、发光层、电子输送层、电子注入层、透明电极而构成。此外, 例如存在具有这些层叠后的层的有机膜位于图 12 的基板 2 与密封层 3 相接的区域的情况。

[0004] 而且, 有机 EL 发光层 1 因为当暴露在气氛中的水分中时会急速地劣化, 所以需要与外部大气隔离。因此, 有机 EL 发光层 1 的表面由包含通过 CVD 成膜而得到的 SiN 膜的密封层 3 覆盖, 并且由包含玻璃制等的硬质透明部件的基板 6 覆盖。

[0005] 在该基板 6 与密封层 3 的间隙中填充有透明的环氧树脂(UV 硬化型、热硬化型等) 4、5, 用于将两者间的距离保持为一定值, 使得有机 EL 发光层 1 的表面与基板 6 的表面保持平行, 并且防止在两者的界面的反射或折射。更具体而言, 硬化前的粘度比较高的环氧树脂 4 沿两基板 2、6 的周边缘配置, 在由该环氧树脂 4 围成的空间内填充有硬化前的粘度比较低的环氧树脂 5。这样, 硬化前的粘度比较高的环氧树脂 4 包围硬化前的粘度比较低的环氧树脂 5, 因此环氧树脂 5 即使在硬化前也不会向周围流出, 从而该粘度比较低的环氧树脂能够无遗漏地遍布在密封层 3 的表面上。基于这样的堤坝件(坝式部件)4、填充件 5 的功能的不同, 硬化前的粘度比较高的环氧树脂 4 在下面称为“堤坝件”, 粘度比较低的环氧树脂 5 在下面称为“填充件”。

[0006] 另外, 通过在基板 2 的表面上形成有机 EL 发光层 1 和密封层 3 而构成的部分在下面称为“下基板 7”。与此对应地, 基板 6 在下面称为“上基板 6”。

[0007] 以下, 使用图 13 至图 16, 对使用这些堤坝件 4、填充件 5 将两基板 7、6 彼此贴合的工序进行说明。此外, 该贴合工序, 在构成未图示的制造装置的腔室内进行。

[0008] 接下来, 对于未图示的制造装置, 首先如图 13 所示, 在下基板 7 的表面(密封层 3 的表面)上, 沿其周边缘, 利用分配器涂敷堤坝件 4。更详细的说明如下所述。图 17 是 OLED 元件 10 的俯视图。如作为图 17 的虚线所示的部分的放大图的图 18 所示, 堤坝件 4 以包围下基板 7 的表面(密封层 3 的表面)中的有机 EL 发光层 1 的显示区域 10a(对图像显示有贡

献的有效像素存在的区域)的外边缘的方式被涂敷。另外,堤坝件 4 的内侧的区域为填充件 5 的填充区域 7a。如此,将堤坝件配置在比有机 EL 发光层 1 的显示区域的外边缘更靠外侧的位置是,为了防止由于堤坝件 4 与填充件 5 的微小的折射率的差异而导致的折射率的分布在有机 EL 发光层 1 上发生并由此导致图像发生变形。

[0009] 接着,对于未图示的制造装置,如图 14 所示,在下基板 7 的表面(密封层 3 的表面)上的堤坝件 4 的内侧,以在正交的 2 个方向上分别均等的间距,呈点状地滴下多个填充件 5。这样,呈点状地滴下填充件 5 是因为,如图 15 所示,滴下的填充件 3 因其表面张力而成为球状的形态,所以即使仅通过呈点状配置的填充件,也能够得到填充堤坝件 4 的内侧所需的足够的体积。

[0010] 接着,对于未图示的制造装置,对腔室内进行高度的减压,如图 15 所示,将下基板 7 与上基板 6 相互对准,如图 16 所示,使两者 6、7 重叠。由此,堤坝件 4 内点状存在的填充件 5 得以扩散,相互间的间隙(真空)被填满,如作为沿图 18 的 A-A' 线的纵截面图的图 19 所示,由两基板 6、7 和堤坝件 4 围成的空间被填充。

[0011] 之后,对于未图示的制造装置,使腔室内的气压恢复为大气压,将贴合后的两基板 6、7 取出,进行堤坝件 4、填充件 5 的硬化处理。对于未图示的制造装置,例如,在使用紫外线硬化型的环氧树脂作为堤坝件 4,使用热硬化型的环氧树脂作为填充件 5 的情况下,首先隔着上基板 6 对堤坝件 4 照射紫外线后,在加热炉内使填充件热硬化。另外,在使用紫外线延迟硬化型的环氧树脂作为堤坝件 4、填充件 5 的情况下,在两基板 6、7 的贴合之前对堤坝件 4、填充件 5 照射紫外线。于是,在将两基板 6、7 贴合的时刻之后,堤坝件 4、填充件 5 的硬化开始,因此在硬化炉内硬化完成。

[0012] 此外,在图 13 至图 16 中,表示了在一片基板 2 上形成一个 OLED 元件的情况,但在实际的制造工序中,也存在在一片基板 2 上形成多个 OLED 元件,在堤坝件 4、填充件 5 硬化后,将贴合后的基板 6、7 切割成各个 OLED 元件的情况。

## 发明内容

[0013] 发明要解决的技术问题

[0014] 如果上述这样的贴合工序按照理想状态进行,则如图 18 和图 19 所示,在堤坝件 4 的内侧,填充件 5 应当没有间隙地填充。但是,实际上,贴合时的减压的不充分,导致由两基板 6、7 和堤坝件 4 围成的空间内残存有空气分子,或者气体从堤坝件 4、填充件 5 挥发等各种贴合方面的问题产生,由此,存在在堤坝件 4 的内侧产生气泡 B 的情况。这样的气泡 B 产生的原因,严格来说还没有完全确定,因此可以说其产生是不可避免的。于是,如图 18 和图 19 所对应的图 20 和图 21 所示,在气泡 B 以与有机 EL 发光层 1 的显示区域重叠的方式产生的情况下,气泡 B 与填充件 5 的界面使从有机 EL 发光层 1 的显示区域中的该气泡 B 下的各像素发出的光发生折射、反射、扩散或吸收,因此,显示区域所显示的图像发生变形、缺失。

[0015] 此外,该气泡 B 容易在堤坝件 4 的四角发生,但除在四角以外,也能够在与堤坝件 4 相对的位置产生,这种情况是已知的。

[0016] 本发明的目的在于,提供一种改良后的显示装置,在该显示装置中,不管由于什么原因导致在填充于由密封有机 EL 发光层的一对基板和堤坝件围成的空间内的填充件中产生气泡时,都能够将该气泡引入至有机 EL 发光层的显示区域外的部分,由此使气泡不重叠

在显示区域上。

[0017] 本发明的上述及其他的目的和特征,通过本发明的说明书和附图能够得以明确。

[0018] 用于解决技术问题的技术手段

[0019] 本申请公开的发明中,代表性的特征的概述和简要说明如下所述。

[0020] 本发明的显示装置的第一方面为具有显示图像的显示区域的显示装置,其具有:包含有机 EL 发光层的第一基板;与上述第一基板相对的第二基板;以包围上述显示区域的方式配置,且使上述第一基板与上述第二基板贴合的堤坝件;填充于由上述第一基板、上述第二基板和上述堤坝件围成的空间中的填充件,其中,上述第一基板和上述第二基板中的一个基板具有与不同于上述一个基板的另一个基板相对的第一面,在上述第一面,在上述显示区域与上述堤坝件之间形成有凹部。

[0021] 另外,本发明的显示装置的第二方面为具有显示图像的显示区域的显示装置,其具有:包含有机 EL 发光层的第一基板;与上述第一基板相对的第二基板;以包围上述显示区域的方式配置,且使上述第一基板与上述第二基板贴合的堤坝件;填充于由上述第一基板、上述第二基板和上述堤坝件围成的空间中的填充件,其中,在上述显示区域与上述堤坝件之间的部位,上述第一基板与上述第二基板的间隔由第一间隔和比上述第一间隔大的第二间隔构成,在具有上述第一间隔的第一区域和具有上述第二间隔的第二区域的边界部,上述间隔呈阶梯状变化。

[0022] 发明的效果

[0023] 根据本发明的显示装置,不管由于什么原因导致在填充于由密封有机 EL 发光层的一对基板和堤坝件围成的空间内的填充件中产生气泡 B 时,都能够将该气泡 B 引入至有机 EL 发光层的显示区域外的部分,由此使气泡不重叠在显示区域上。

## 附图说明

[0024] 图 1 是第一实施例的 OLED 元件的俯视图。

[0025] 图 2 是第一实施例的 OLED 元件的俯视透视图。

[0026] 图 3 是图 2 的虚线部分的放大图。

[0027] 图 4 是表示沿图 3 的 A-A' 线的纵截面的截面图。

[0028] 图 5 是第二实施例的 OLED 元件的俯视透视图。

[0029] 图 6 是第三实施例的 OLED 元件的俯视透视图。

[0030] 图 7 是图 2 的虚线部分的放大图。

[0031] 图 8 是表示第四实施例的 OLED 元件的一部分的俯视透视图。

[0032] 图 9 是第五实施例的 OLED 元件的俯视透视图。

[0033] 图 10 是图 2 的虚线部分的放大图。

[0034] 图 11 是表示沿图 10 的 A-A' 线的纵截面的截面图。

[0035] 图 12 是表示 OLED 元件的层叠构造的概况的纵截面图。

[0036] 图 13 是 OLED 元件的贴合工序的说明图。

[0037] 图 14 是 OLED 元件的贴合工序的说明图。

[0038] 图 15 是 OLED 元件的贴合工序的说明图。

[0039] 图 16 是 OLED 元件的贴合工序的说明图。

- [0040] 图 17 是表示现有技术的 OLED 元件的平面的放大部分的图。
- [0041] 图 18 是图 17 的虚线部分的放大图。
- [0042] 图 19 是表示沿图 18 的 A-A' 线的纵截面的截面图。
- [0043] 图 20 是图 17 的虚线部分的放大图。
- [0044] 图 21 是表示沿图 20 的 A-A' 线的纵截面的截面图。
- [0045] 符号说明
- [0046] 1 有机 EL 发光层
- [0047] 2 基板
- [0048] 4 堤坝件
- [0049] 5 填充件
- [0050] 6 上部基板
- [0051] 7、7' 下部基板
- [0052] 7b、7d、7e、7' h 基板凹部
- [0053] 7' g 台阶
- [0054] 10 OLED 元件

### 具体实施方式

[0055] 以下,根据附图对实施本发明的 OLED 元件的最佳实施例进行说明。下面的各实施例,基于作为本发明的发明人长期研究的结果而发现的“在形成有凹凸的基板上产生气泡的情况下,气泡以遵循(沿着)基板的凹凸形状的方式移动并保持稳定”的见解,在下部基板 7 的表面中的显示区域与堤坝件的涂敷区域之间,形成用于引入气泡的凹形状(槽或台阶)。

[0056] (实施例 1)

[0057] 图 1 表示作为本发明的第一实施例的 OLED 元件 10 的平面。如图 1 所示,OLED 元件 10 在俯视时,包括:因有机 EL 发光层 1 的有效像素的存在而使图像得以显示的矩形的显示区域 10a;铺设有将驱动信号传递至构成有机 EL 发光层 1 的 TFT 驱动电路层的配线等,并且形成为包围该显示区域 10a 的边框区域 10b;和作为从该边框区域 10b 的外边缘的一边突出的部分,形成有用于对 TFT 驱动电路层进行驱动的驱动器(源极驱动器、栅极驱动器)的端子区域 10c。此外,该 OLED 源极 10 由包含基板 2、有机 EL 发光层 1、密封层 3 的下部基板 7 (第一基板)、环氧树脂(堤坝件 4、填充件 5)和上部基板 6 (第二基板)构成,这如使用图 12 所说明的那样。另外,该制造工序如使用图 13 至图 16 所说明的那样,最初在基板 2 上依次形成有机 EL 发光层 1 和密封层 3,由此制成下部基板 7,其后在其表面上的有机 EL 发光层 1 的显示区域 10a 的外边缘的外侧,呈矩形框状地涂敷硬化前粘度比较高的环氧树脂,作为堤坝件 6 使用(图 13),在其内侧以正交的 2 个方向分别为规定的间距的方式呈点状地滴下硬化前粘度比较低的环氧树脂,作为填充件 5 使用(图 14),在减压状态下,在下部基板 7 的表面贴合上部基板 6 (图 15),使填充件 5 扩散到由两基板 6、7 和堤坝件 6 围成的空间的整个区域,在大气压下使堤坝件 4、填充件 5 硬化。

[0058] 图 2 是从上部基板 6 侧观察本发明的 OLED10 的、表示下部基板 7 的表面形状的透视图,图 3 是图 2 的虚线部分的放大图。如该图 3 所示,配置于下部基板 7 的表面(密封层 3 的表面)中的有机 EL 发光层 1 的显示区域(配置有对图像显示有贡献的有效区域的矩形区

域)10a 的外侧的矩形框状区域,为不进行图像显示的边框区域 10b。例如,该边框区域 10b 的宽度为 1.0 ~ 1.5mm。

[0059] 在该边框区域 10b 的大致中央,在与显示区域 10a 之间隔开 200  $\mu\text{m}$  左右的间隔,沿显示区域 10a 的外边缘以 0.8mm 左右的宽度涂敷堤坝件 4。如上所述,该堤坝件 4 的内侧为填充件 5 的填充区域 7a。

[0060] 在边框区域 10b 的与显示区域 10a 的边界线和堤坝件 4 之间所夹的带状的区域,在其全周形成有宽度数十  $\mu\text{m}$  左右、深度 1  $\mu\text{m}$  ~ 10  $\mu\text{m}$  左右的连续的槽(下面称为“基板凹部 7b”)。该基板凹部 7b 与显示区域 10a 的距离,和基板凹部 7b 与被上部基板 6 推压扩展而形成的堤坝件 4 的距离大致相等。此外,该基板凹部 7b 通过利用光刻(photolithography)工序将形成在基板 2 上的未图示的有机膜的一部分除去而形成成为槽状。该有机膜例如为具有 TFT 驱动电路层的有机膜。另外,密封层 3 也形成在该槽形状的内面上。基板凹部 7b 具有用于控制气泡的形状的足够的尺寸。在通过光刻工序形成的情况下,基板凹部 7b 的深度优选为 1  $\mu\text{m}$  ~ 3  $\mu\text{m}$ 。

[0061] 如果在堤坝件 4、填充件 5 的硬化前在填充件 5 内产生气泡 B,则该气泡 B 如图 3 所示遵循基板凹部 7b 的凹形状地被引入至该基板凹部 7b 内,并在此处稳定。此时,基于填充件 5 与气泡 B 之间的表面张力,气泡 B 与下部基板 7 (密封层 3) 的表面和上部基板 6 的下表面接触,并且表现出汇集于一处的趋势。于是,如图 4 (沿图 3 的 A-A' 线的纵截面图)所示,位于基板凹部 7b 的底面与上部基板 6 的下表面之间,保持稳定。另外, OLED 元件 10 完成时的两基板 6、7 的间隔为 6.5 ~ 8.5  $\mu\text{m}$  左右,在基板凹部 7b 所存在的部位相比于其他的部位,两基板 6、7 的间隔呈阶梯状地扩大。

[0062] 其结果是,如图 3 和图 4 所示,气泡 B 无论其体积如何,都收纳于基板凹部 7b 内,不会溢出至其外部。即,当气泡 B 的体积变大时,气泡 B 在基板凹部 7b 内所占的面积扩大,当气泡 B 的体积变小时,气泡 B 在基板凹部 7b 内所占的面积缩小,但无论那种情况,在俯视时,气泡 B 都不会从基板凹部 7b 溢出。而且,通过使堤坝件 4、填充件 5 硬化,气泡 B 的位置被固定,因此能够防止气泡 B 与有机 EL 发光层 1 的显示区域 10a 重叠,避免由于该气泡 B 导致的图像的变形或缺失。

[0063] (实施例 2)

[0064] 图 5 是从上部基板 6 侧观察本发明的第二实施例的 OLED10 的、表示下部基板 7 的表面形状的透视图。

[0065] 根据上述第一实施例,基板凹部 7b 沿着显示区域 10a 的外边缘,在其全周形成,因此从端子区域 10c 向有机 EL 发光层 1 的 TFT 驱动侧传递驱动信号的配线,必须横切基板凹部 7b。当在这样的凹凸形状的表面形成配线时,可能产生配线断线的问题。在此,在本第二实施例中,基板凹部 7b 分割为多个,分割的各基板凹部相互间所夹的部分作为用于使配线通过边框区域 10b 的内外的平滑部分 7c 而残留。具体来说,在边框区域 10b 的四角的堤坝件 4 的各弯曲部分的内侧分别形成有俯视时为钩形的基板凹部 7d,并且与边框区域 10b 的四边分别平行地分别形成有直线状的基板凹部 7e。

[0066] 根据本实施例,因为气泡 B 本来就在堤坝件 4 的附近产生,所以产生的气泡 B 也能够被引入任一个基板凹部 7d、7e,向由其内面和上侧基板 6 所夹的空间移动。其结果是,气泡 B 在俯视时无论其体积如何都收纳于基板凹部 7d、7e 内,不会溢出至其外部。

[0067] 本实施例的其他的结构和作用,与上述第一实施例完全相同,因此将其作为引用部分。

[0068] (实施例 3)

[0069] 图 6 是从上部基板 6 侧观察本发明的第三方面的 OLED10 的、表示下部基板 7 的表面形状的透视图,图 7 是图 6 的虚线部分的放大图。

[0070] 根据对于 OLED 元件 10 的贴合工序中的气泡 B 的产生的统计结果,可知气泡 B 在呈矩形地涂敷的堤坝件 4 的四角的内侧最为频繁地产生。在此,在本实施例中,与上述的第二实施例进行比较,仅在边框区域 10b 的四角的堤坝件 4 的各弯曲部分的内侧分别形成的钩状的基板凹部 7d 残留,而省略了直线状的基板凹部 7e。此外,各基板凹部 7d 如果直线部分的长度(以钩状弯曲的部位为起点的、与显示区域 10a 的外边缘平行的方向上的长度)为  $100\ \mu\text{m} \sim 1\text{mm}$  左右,则能够充分地实现作为将气泡 B 引入的陷阱的功能。

[0071] 根据本实施例,由于气泡 B 频繁产生的位置为堤坝件 4 的弯曲部分的内侧,因此产生的气泡 B 能够被引入任一个基板凹部 7d,向由其内面和上侧基板 6 所夹的空间移动。其结果是,气泡 B 在俯视时无论其体积如何收纳于基板凹部 7d 内,不会溢出至其外部。

[0072] 本实施例的其他的结构和作用,与上述第一实施例完全相同,因此将其作为引用部分。

[0073] (实施例 4)

[0074] 图 8 是从上部基板 6 侧观察本发明的第四实施例的 OLED10 的、表示下部基板 7 的表面形的一部分的透视图。本实施例与上述的第三实施例比较,其特征在于:基板凹部 7f 的形状不为钩状,而是以在边框区域 10b 的四角的堤坝件 4 的弯曲部分的内侧为起点的直线状。即使为这样的形状,只要基板凹部 7f 的平面面积为与产生的气泡 B 的体积对应的面积,就能够充分地实现作为收纳气泡 B 的陷阱的功能。

[0075] 根据本实施例,由于气泡 B 频繁产生的部位为堤坝件 4 的各弯曲部分的内侧,因此产生的气泡 B 能够被引入任一个基板凹部 7f,向由其内面和上侧基板 6 所夹的空间移动。其结果是,气泡 B 在俯视时无论其体积如何都收纳于基板凹部 7f 内,不会溢出至其外部。

[0076] 本实施例的其他的结构和作用,与上述第一实施例完全相同,因此将其作为引用部分。

[0077] (实施例 5)

[0078] 图 9 是从上部基板 6 侧观察本发明的第五方面的 OLED10 的、表示下部基板 7 的表面形状的透视图,图 10 是图 9 的虚线部分的放大图,图 11 是沿图 10 的 A—A' 线的纵截面图。

[0079] 在本实施例中,与上述的第一实施例相比较,特征在于:将气泡 B 引入并使之稳定的基板凹部,是由形成在下部基板 7' 的表面上的台阶 7'g (通过光刻工序将在基板 2 的表面上形成的未图示的有机膜的一部分除去而形成的台阶)和堤坝件 4 的侧壁形成。

[0080] 即,如图 11 所示,在本实施例的下部基板 7' 的边框区域 10b 中的、比显示区域 10a 的边界线更靠外侧一些的部位,具有其外边缘侧的区域比显示区域 10a 侧低  $10\ \mu\text{m}$  左右的台阶 7'g。该台阶 7'g 的与显示区域 10a 相反一侧的区域(台阶形成区域 10d)为平坦面。在该台阶形成区域 10d 中,与台阶 7'g 之间隔开数十  $\mu\text{m}$  左右的间隔地涂敷有堤坝件 4。其结果是,由形成在下部基板 7' 的边框区域 10b 的表面的台阶 7'g 和堤坝件 4 围成的空间,

成为与其他的部位相比使下部基板 7' 与上部基板 6 的间隔呈阶梯状地扩大的凹部 7' h, 因此产生的气泡 B 被引入该凹部 7' h, 向由其内面与上侧基板 6 所夹的空间移动。其结果是, 气泡 B 在俯视时无论其体积如何都收纳于基板凹部 7' h 内, 不会溢出至其外部。

[0081] 本实施例的其他的结构和作用, 与上述第一实施例完全相同, 因此将其作为引用部分。由此, 与第一实施例同样地, 也可以在凹部 7' h 的内面形成有密封层 3。

[0082] (变形例)

[0083] 在以上说明的各实施例中, 基板凹部 7b、7d、7e、7f、7' h 形成在下部基板 7、7' 上, 但并不限于此, 也可以形成于上部基板 6 的下表面。

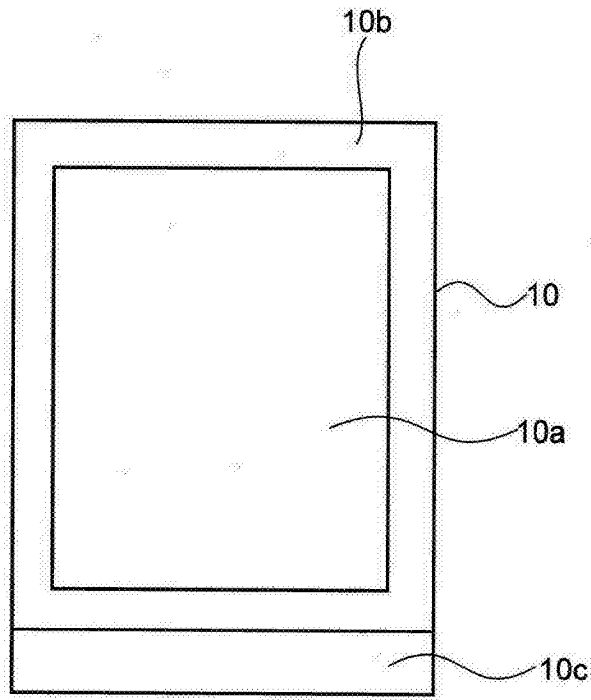


图 1

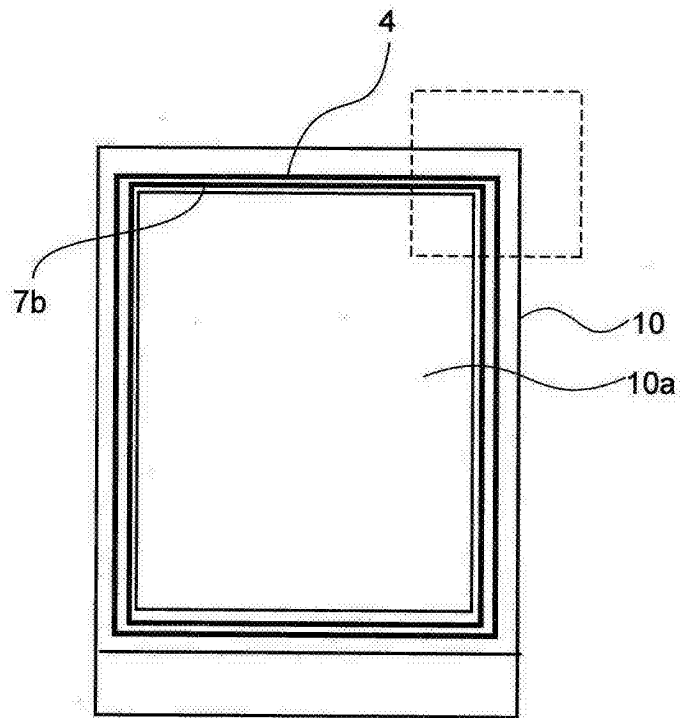


图 2

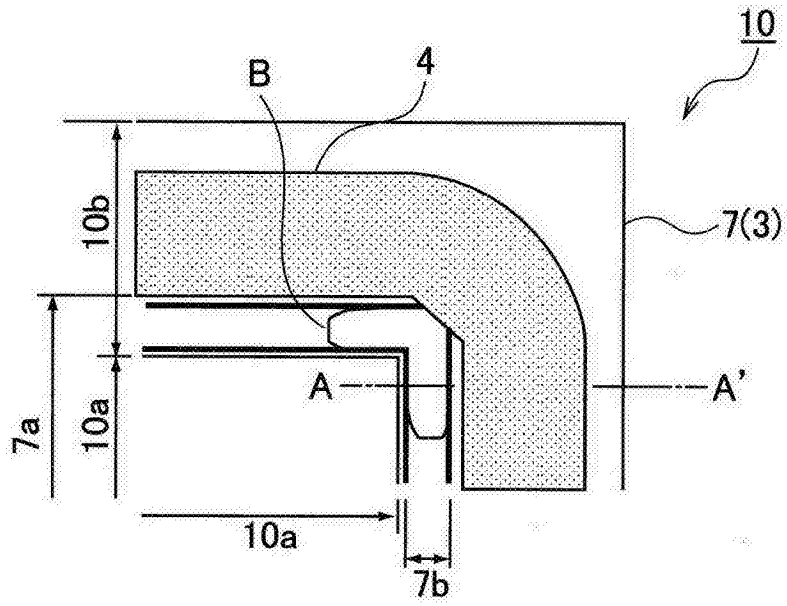


图 3

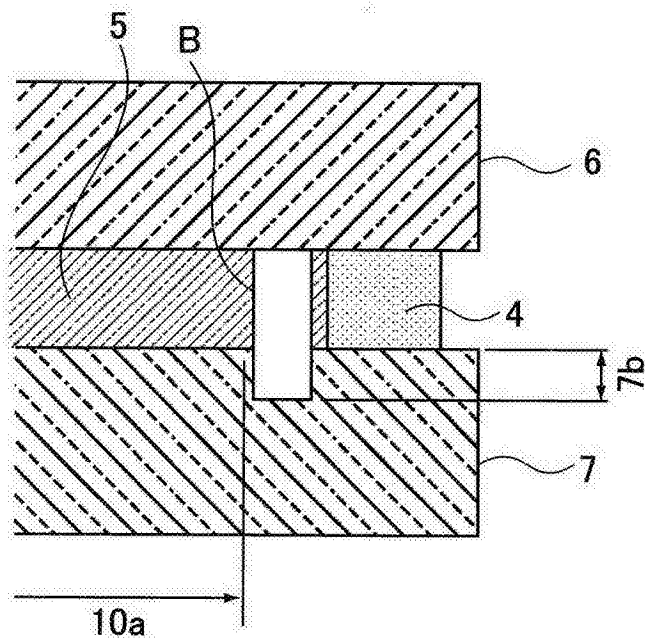


图 4

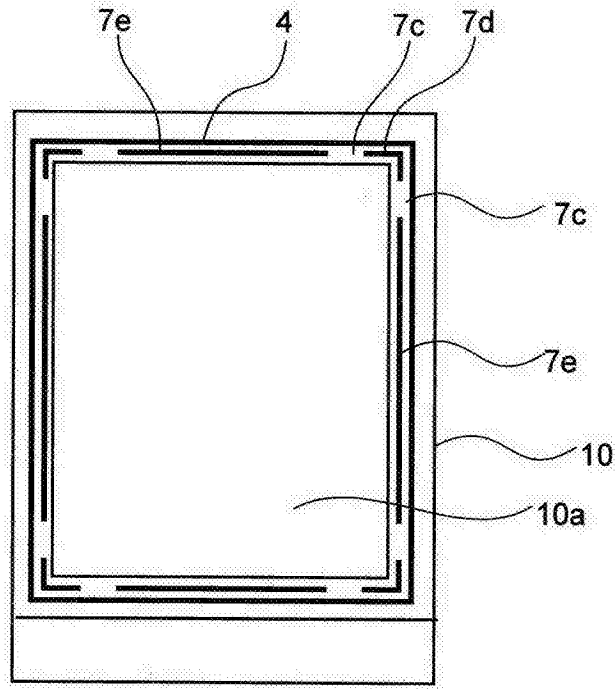


图 5

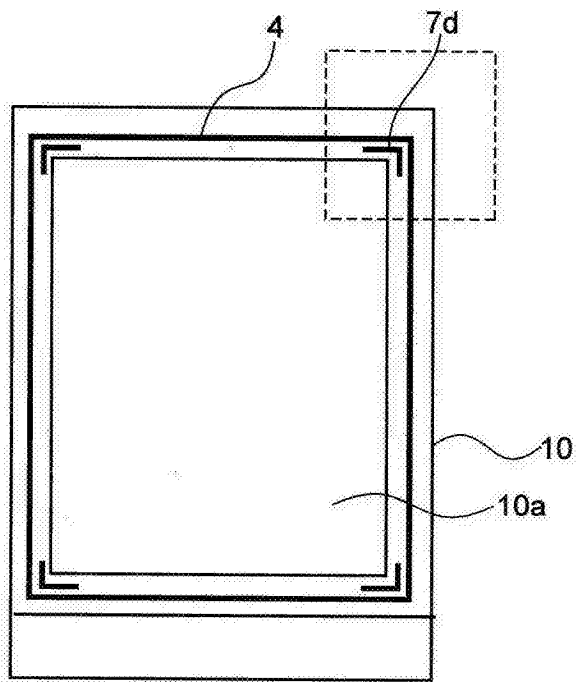


图 6

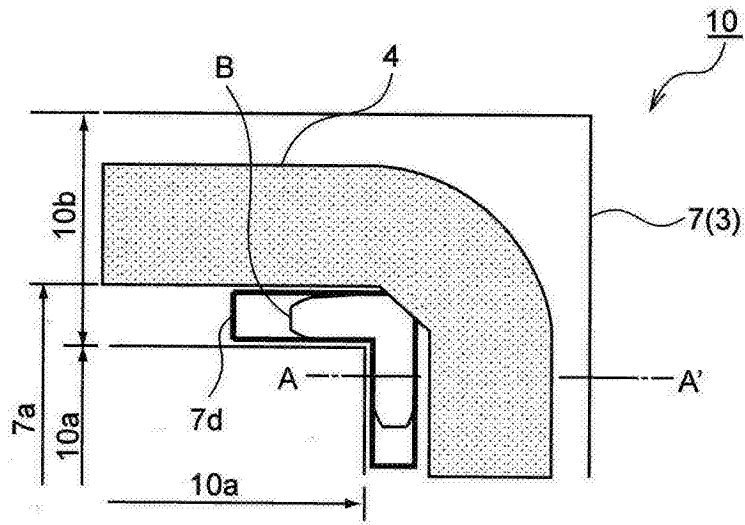


图 7

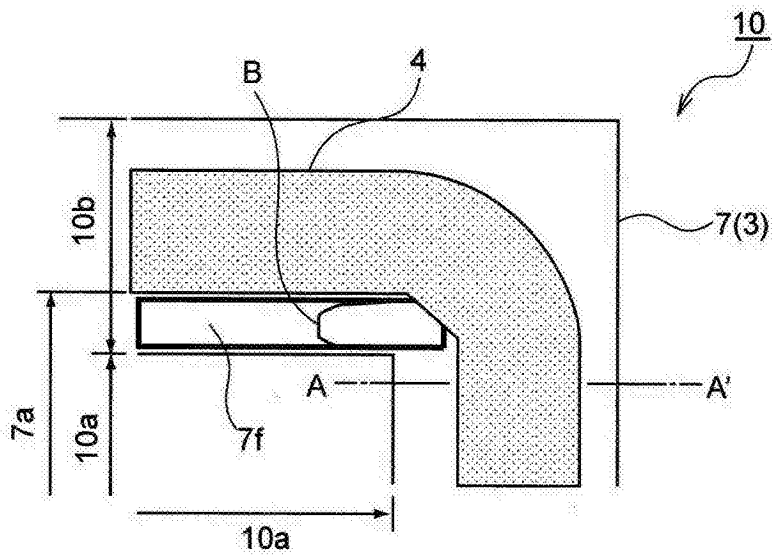


图 8

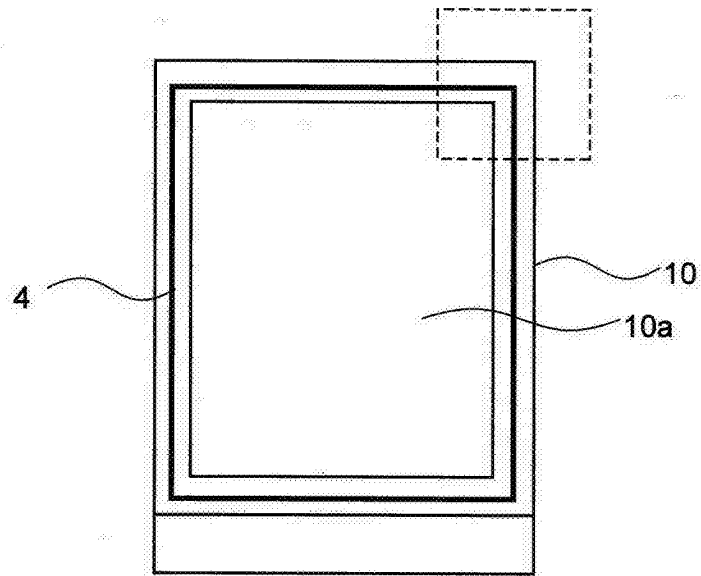


图 9

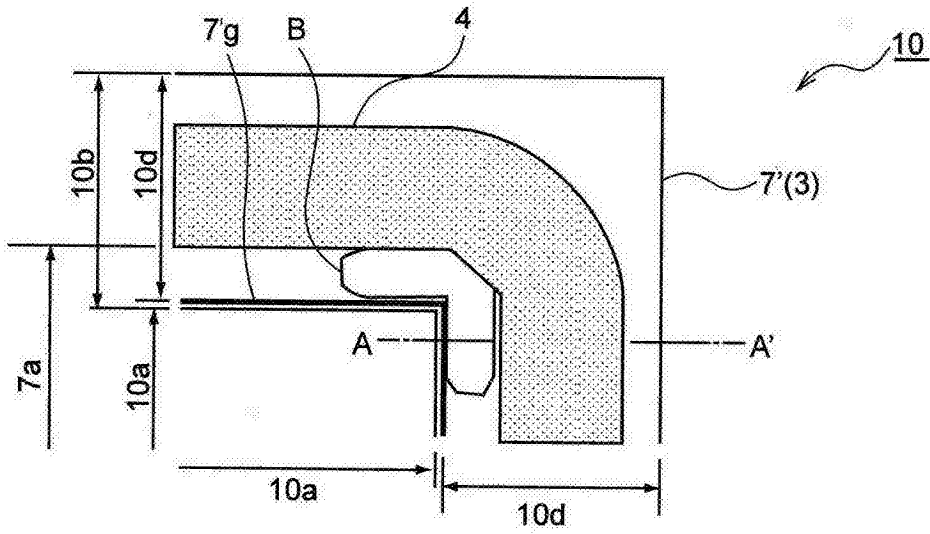


图 10

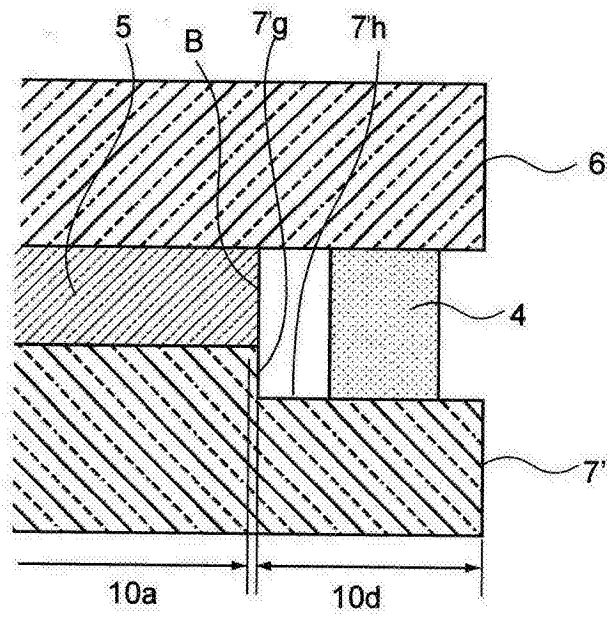


图 11

现有技术

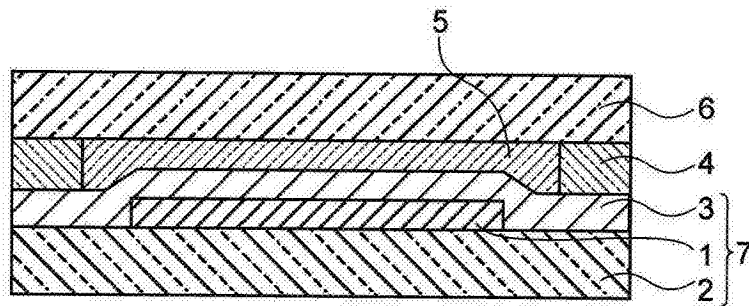


图 12

现有技术

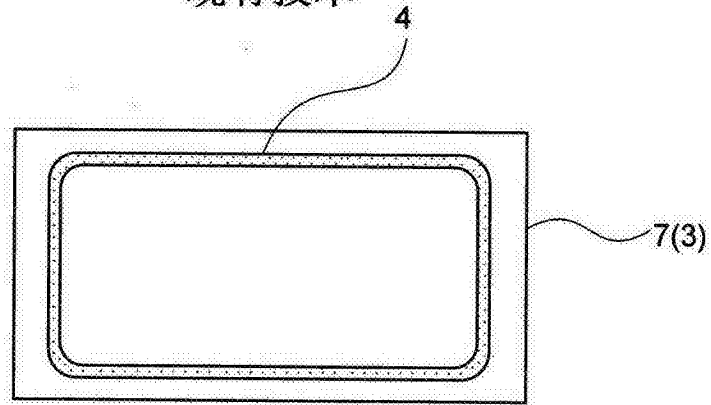


图 13

现有技术

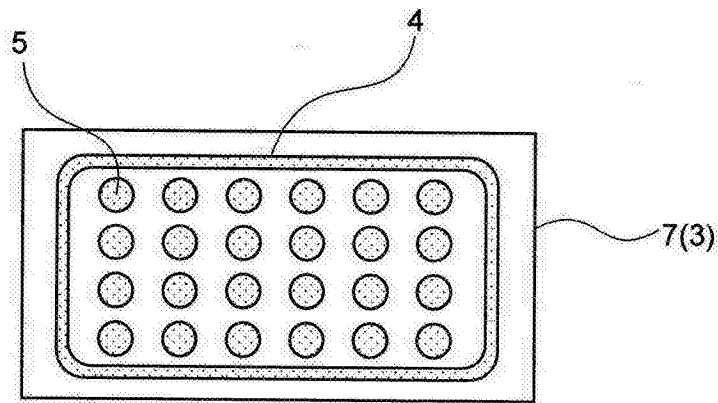


图 14

现有技术

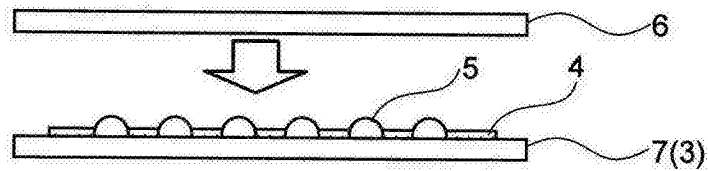


图 15

现有技术

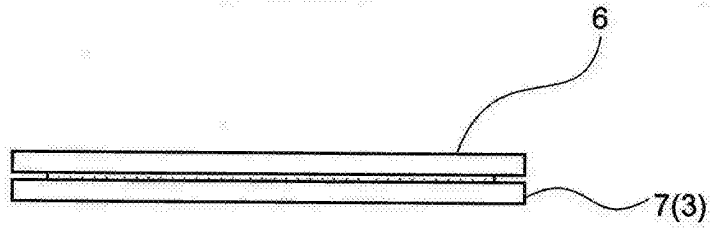


图 16

现有技术

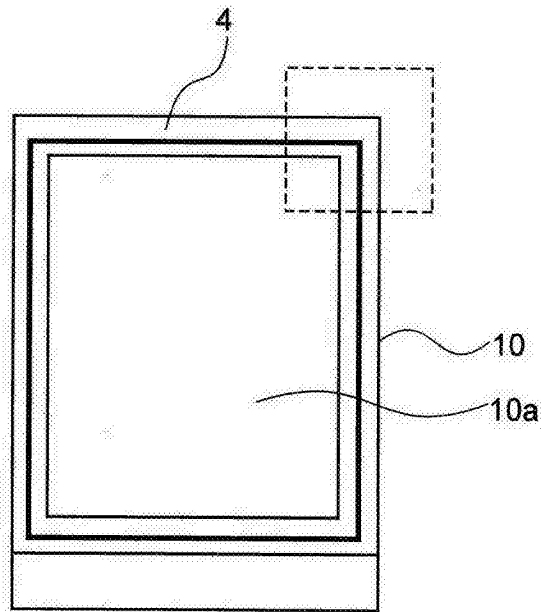


图 17

现有技术

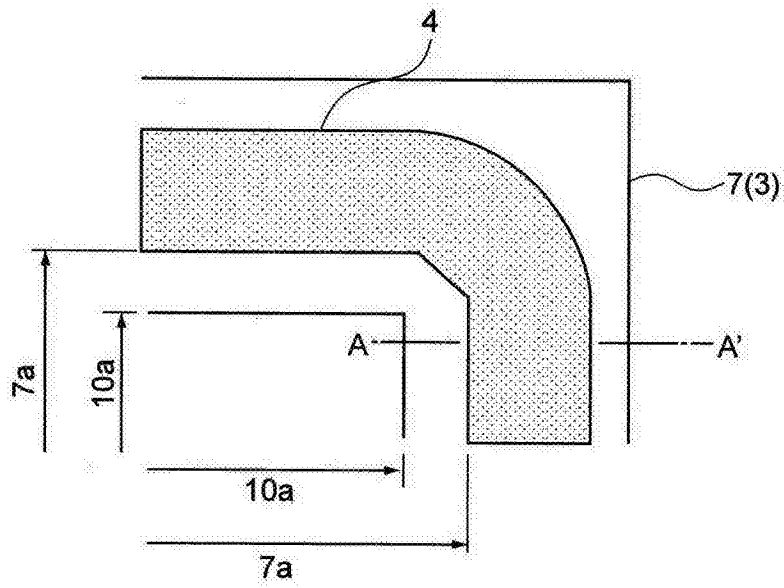


图 18

现有技术

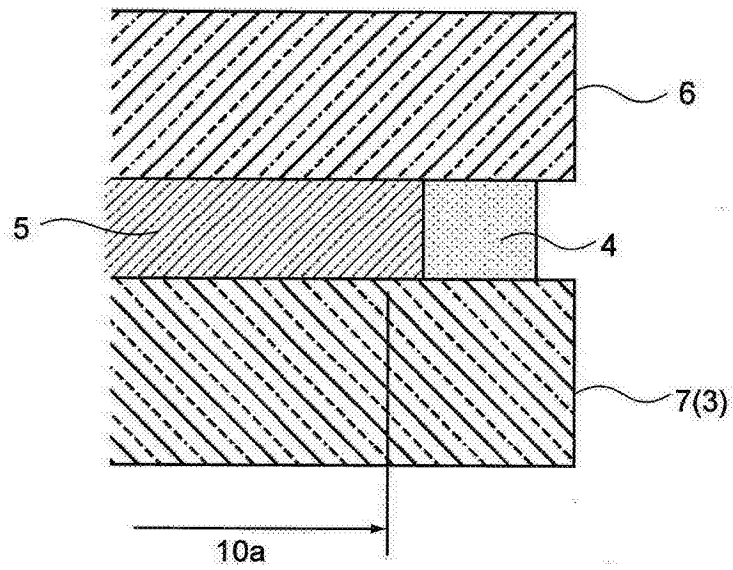


图 19

现有技术

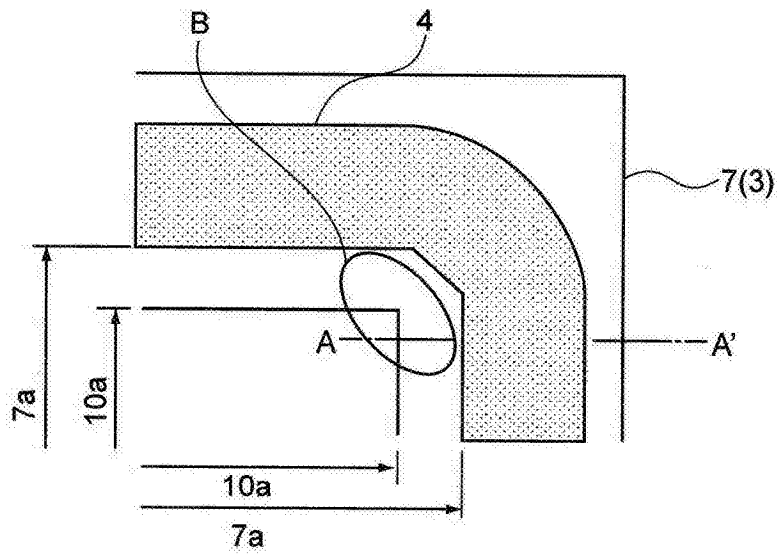


图 20

现有技术

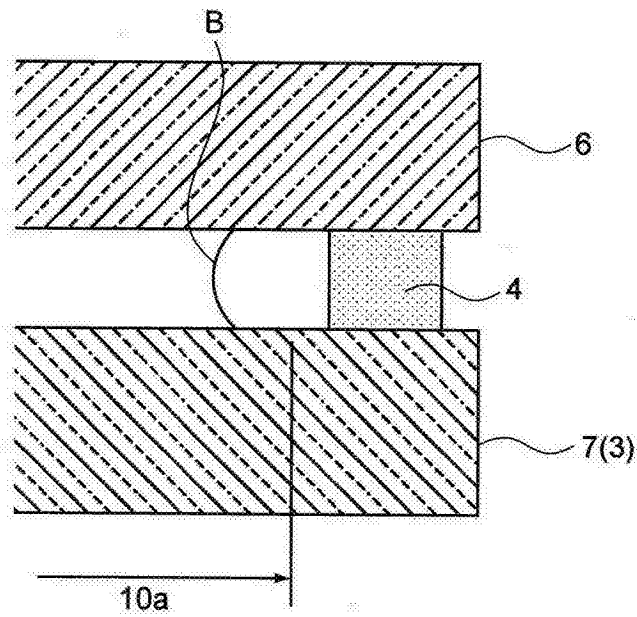


图 21

专利名称(译)	显示装置		
公开(公告)号	<a href="#">CN103682149B</a>	公开(公告)日	2016-04-27
申请号	CN201310395117.X	申请日	2013-09-03
[标]申请(专利权)人(译)	株式会社日本显示器		
申请(专利权)人(译)	株式会社日本显示器		
当前申请(专利权)人(译)	株式会社日本显示器		
[标]发明人	永田彻也 佐佐木亨 石井良典		
发明人	永田彻也 佐佐木亨 石井良典		
IPC分类号	H01L51/52		
CPC分类号	H01L33/48 H01L27/32 H01L51/5246		
审查员(译)	梁明明		
优先权	2012192899 2012-09-03 JP		
其他公开文献	CN103682149A		
外部链接	<a href="#">Espacenet</a> <a href="#">SIPO</a>		

摘要(译)

本发明提供一种显示装置，其能够使得在填充层内产生的气泡不出现在OLED元件的显示区域上。该显示装置的特征在于：在包含具有显示图像的显示区域的有机EL发光层的下部基板与上部基板之间，由以包围显示区域的外边缘的方式涂敷的堤坝件和在堤坝件的内侧滴下的填充件填充。堤坝件为硬化前的粘度比较高的环氧树脂，填充件为硬化前的粘度比较低的环氧树脂。在下部基板的表面中的显示区域与堤坝件的涂敷区域之间形成有基板凹部。

