



(12)发明专利申请

(10)申请公布号 CN 111370444 A

(43)申请公布日 2020.07.03

(21)申请号 201811594218.9

(22)申请日 2018.12.25

(71)申请人 武汉华星光电半导体显示技术有限公司

地址 430079 湖北省武汉市东湖新技术开发区高新大道666号光谷生物创新园C5栋305室

(72)发明人 周阳 赵勇 金武谦

(74)专利代理机构 深圳市德力知识产权代理事务所 44265

代理人 林才桂 鞠骁

(51)Int.Cl.

H01L 27/32(2006.01)

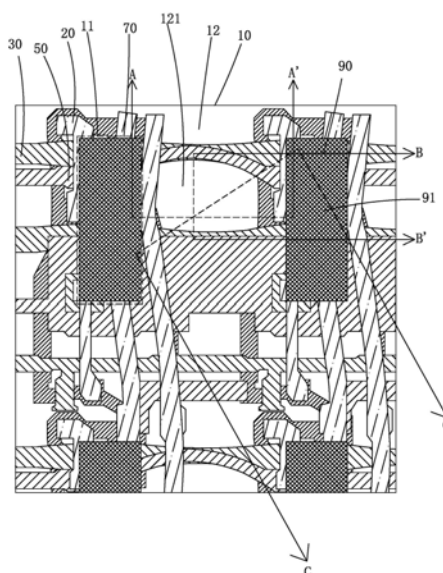
权利要求书2页 说明书6页 附图14页

(54)发明名称

OLED显示面板及OLED显示装置

(57)摘要

本发明提供一种OLED显示面板及OLED显示装置。本发明的OLED显示面板包括呈阵列排布的多个像素区及位于多个像素区之间的非发光区，所述OLED显示面板还包括多条导线，至少部分所述导线弯曲设置并围成多个透光区，所述透光区与所述非发光区对应设置，从而本发明的OLED显示面板的透光率大大提升，有利于提升设置在OLED显示面板的衬底远离像素区一侧的感光元件获得的光量。



1. 一种OLED显示面板,其特征在于,所述OLED显示面板包括呈阵列排布的多个像素区及位于多个像素区之间的非发光区;

所述OLED显示面板还包括多条导线,至少部分所述导线弯曲设置并围成多个透光区,所述透光区与所述非发光区对应设置。

2. 如权利要求1所述的OLED显示面板,其特征在于,所述OLED显示面板包括依次设置的多层金属层,每一金属层均包括多条导线,至少一层金属层的部分导线弯曲设置围成多个透光区。

3. 如权利要求2所述的OLED显示面板,其特征在于,至少两层金属层的部分导线弯曲设置围成多个透光区。

4. 如权利要求3所述的OLED显示面板,其特征在于,任意两个具有围成透光区的导线的金属层中,远离所述像素区的金属层中围成透光区的导线的宽度与靠近所述像素区的金属层中围成该透光区的导线的宽度相等;或者,远离所述像素区的金属层中围成透光区的导线的宽度大于靠近所述像素区的金属层中围成该透光区的导线的宽度。

5. 如权利要求3所述的OLED显示面板,其特征在于,任意两个具有围成透光区的导线的金属层中,远离所述像素区的金属层中围成透光区的导线的宽度大于靠近所述像素区的金属层中围成该透光区的导线的宽度,且至少一层金属层中围成透光区的导线包括间隔设置的多条子导线。

6. 如权利要求3所述的OLED显示面板,其特征在于,任意两个具有围成透光区的导线的金属层中,远离所述像素区的金属层中围成透光区的导线与该透光区中心的距离小于靠近所述像素区的金属层中围成该透光区的导线与该透光区中心的距离。

7. 如权利要求6所述的OLED显示面板,其特征在于,所述OLED显示面板包括衬底、设于衬底上的有源层、设于衬底及有源层上的第一金属层、设于衬底、有源层及第一金属层上的第一绝缘层、设于第一绝缘层上的第二金属层、设于第二金属层及第一绝缘层上的第二绝缘层、设于第二绝缘层上的第三金属层、设于第三金属层及第二绝缘层上的平坦化层以及设于平坦化层上的阳极层;

所述有源层与所述多个像素区对应设置;所述第一金属层包括多条第一导线;所述第二金属层包括多条第二导线;所述第三金属层包括多条第三导线;所述阳极层包括间隔的多个阳极,每一阳极与一像素区相对设置;

至少部分第一导线弯曲设置,至少部分第二导线弯曲设置,至少部分第三导线弯曲设置,从而围成多个透光区。

8. 如权利要求1所述的OLED显示面板,其特征在于,所述透光区的形状为圆形、多边形、多个弧线围成的图形或至少一个线段与至少一个弧线围成的图形。

9. 如权利要求1所述的OLED显示面板,其特征在于,多个透光区呈阵列式排布;

任意四个相邻的像素区相邻的四个顶点之间设有一个透光区;或者,同一行像素区中任意两个相邻的像素区之间设有一个透光区;或者,同一列像素区中任意两个相邻的像素区之间设有一个透光区。

10. 如权利要求7所述的OLED显示面板,其特征在于,所述衬底远离所述像素区的一侧设有凹槽,所述凹槽用于放置感光元件。

11. 一种OLED显示装置,其特征在于,包括如权利要求1-10任一项所述的OLED显示面板

及设于OLED显示面板一侧的感光元件。

OLED显示面板及OLED显示装置

技术领域

[0001] 本发明涉及显示技术领域,尤其涉及一种OLED显示面板及OLED显示装置。

背景技术

[0002] 有机发光二极管显示装置(Organic Light Emitting Display,OLED)具有自发光、驱动电压低、发光效率高、响应时间短、清晰度与对比度高、近180°视角、使用温度范围宽,可实现柔性显示与大面积全色显示等诸多优点,被业界公认为是最有发展潜力的显示装置。

[0003] OLED按照驱动方式可以分为无源矩阵型OLED(Passive Matrix OLED,PMOLED)和有源矩阵型OLED(Active Matrix OLED,AMOLED)两大类,即直接寻址和薄膜晶体管(TFT)矩阵寻址两类。其中,AMOLED具有呈阵列式排布的像素,属于主动显示类型,发光效能高,通常用作高清晰度的大尺寸显示装置。

[0004] OLED器件通常包括:基板、设于基板上的阳极、设于阳极上的空穴注入层、设于空穴注入层上的空穴传输层、设于空穴传输层上的发光层、设于发光层上的电子传输层、设于电子传输层上的电子注入层及设于电子注入层上的阴极。OLED器件的发光原理为半导体材料和有机发光材料在电场驱动下,通过载流子注入和复合导致发光。具体的,OLED器件通常采用氧化铟锡(ITO)电极和金属电极分别作为器件的阳极和阴极,在一定电压驱动下,电子和空穴分别从阴极和阳极注入到电子传输层和空穴传输层,电子和空穴分别经过电子传输层和空穴传输层迁移到发光层,并在发光层中相遇,形成激子并使发光分子激发,后者经过辐射弛豫而发出可见光。

[0005] 请参阅图1,现有的柔性OLED显示面板一般在柔性衬底100上设置TFT阵列层,而后在TFT阵列层上设置OLED器件层。TFT阵列层包括依次设置有源层210、第一金属层220、第二金属层230、第三金属层240及阳极层250,第一金属层220与第二金属层230之间、第二金属层230与第三金属层240之间设有透明的绝缘层以间隔开。柔性衬底100设有阵列排布的多个像素区及位于像素区外的非发光区,第一金属层220用于形成TFT器件的栅极,设有间隔的多个第一金属层走线221,第二金属层230用于形成电容极板,设有间隔的多个第二金属层走线231,第三金属层用240于形成TFT器件的源漏极,设有间隔的多个第三金属层走线241,阳极层250包括分别位于多个像素区上方的多个阳极251。第一金属层走线221、第二金属层走线232及第三金属层走线242均为直线状,且随机排布,有源层210、第一金属层220、第二金属层230、第三金属层240及阳极层250均为不透明材料,无法进行光的穿透,导致OLED显示面板的透光性较差,若在此种结构的OLED显示面板设有柔性衬底的一侧设置具有感光元件的摄像头以获取OLED显示面板远离柔性衬底一侧的光线进行成像时,摄像头的感光元件能够获取的光量较小,成像质量较差。

发明内容

[0006] 本发明的目的在于提供一种OLED显示面板,具有较高的透光率。

[0007] 本发明的另一目的在于提供一种OLED显示装置,其OLED显示面板具有较高的透光率,有利于提升感光元件获得的光量。

[0008] 为实现上述目的,本发明首先提供一种OLED显示面板,所述OLED显示面板包括呈阵列排布的多个像素区及位于多个像素区之间的非发光区;

[0009] 所述OLED显示面板还包括多条导线,至少部分所述导线弯曲设置并围成多个透光区,所述透光区与所述非发光区对应设置。

[0010] 所述OLED显示面板包括依次设置的多层金属层,每一金属层均包括多条导线,至少一层金属层的部分导线弯曲设置围成多个透光区。

[0011] 至少两层金属层的部分导线弯曲设置围成多个透光区。

[0012] 任意两个具有围成透光区的导线的金属层中,远离所述像素区的金属层中围成透光区的导线的宽度与靠近所述像素区的金属层中围成该透光区的导线的宽度相等;或者,远离所述像素区的金属层中围成透光区的导线的宽度大于靠近所述像素区的金属层中围成该透光区的导线的宽度。

[0013] 任意两个具有围成透光区的导线的金属层中,远离所述像素区的金属层中围成透光区的导线的宽度大于靠近所述像素区的金属层中围成该透光区的导线的宽度,且至少一层金属层中围成透光区的导线包括间隔设置的多条子导线。

[0014] 任意两个具有围成透光区的导线的金属层中,远离所述像素区的金属层中围成透光区的导线与该透光区中心的距离小于靠近所述像素区的金属层中围成该透光区的导线与该透光区中心的距离。

[0015] 所述OLED显示面板包括衬底、设于衬底上的有源层、设于衬底及有源层上的第一金属层、设于衬底、有源层及第一金属层上的第一绝缘层、设于第一绝缘层上的第二金属层、设于第二金属层及第一绝缘层上的第二绝缘层、设于第二绝缘层上的第三金属层、设于第三金属层及第二绝缘层上的平坦化层以及设于平坦化层上的阳极层;

[0016] 所述有源层与所述多个像素区对应设置;所述第一金属层包括多条第一导线;所述第二金属层包括多条第二导线;所述第三金属层包括多条第三导线;所述阳极层包括间隔的多个阳极,每一阳极与一像素区相对设置;

[0017] 至少部分第一导线弯曲设置,至少部分第二导线弯曲设置,至少部分第三导线弯曲设置,从而围成多个透光区。

[0018] 所述透光区的形状为圆形、多边形、多个弧线围成的图形或至少一个线段与至少一个弧线围成的图形。

[0019] 多个透光区呈阵列式排布;

[0020] 任意四个相邻的像素区相邻的四个顶点之间设有一个透光区;或者,同一行像素区中任意两个相邻的像素区之间设有一个透光区;或者,同一列像素区中任意两个相邻的像素区之间设有一个透光区。

[0021] 所述衬底远离所述像素区的一侧设有凹槽,所述凹槽用于放置感光元件。

[0022] 本发明还提供一种OLED显示装置,包括上述的OLED显示面板及设于OLED显示面板一侧的感光元件。

[0023] 本发明的有益效果:本发明的OLED显示面板包括呈阵列排布的多个像素区及位于多个像素区之间的非发光区,所述OLED显示面板还包括多条导线,至少部分所述导线弯曲

设置并围成多个透光区,所述透光区与所述非发光区对应设置,从而本发明的OLED显示面板的透光率大大提升,有利于提升设置在OLED显示面板的衬底远离像素区一侧的感光元件获得的光量。本发明的OLED显示装置具有较高的透光率,有利于提升感光元件获得的光量

附图说明

[0024] 为了能更进一步了解本发明的特征以及技术内容,请参阅以下有关本发明的详细说明与附图,然而附图仅提供参考与说明用,并非用来对本发明加以限制。

[0025] 附图中,

[0026] 图1为现有的OLED显示面板的俯视示意图;

[0027] 图2为本发明的OLED显示面板的第一实施例的俯视示意图;

[0028] 图3为本发明的OLED显示面板的第一实施例的有源层及其下方结构的俯视示意图;

[0029] 图4为本发明的OLED显示面板的第一实施例的第一金属层及其下方结构的俯视示意图;

[0030] 图5为本发明的OLED显示面板的第一实施例的第二金属层及其下方结构的俯视示意图;

[0031] 图6为本发明的OLED显示面板的第一实施例的第三金属层及其下方结构的俯视示意图;

[0032] 图7为沿图2中的A-A'线的剖视图;

[0033] 图8为沿图2中的B-B'线的剖视图;

[0034] 图9为沿图2中的C-C'线剖开后第一金属层及其上方膜层的剖视示意图;

[0035] 图10为本发明的OLED显示面板的第二实施例中衬底的像素区与透光区的位置关系示意图;

[0036] 图11为本发明的OLED显示面板的第三实施例中衬底的像素区与透光区的位置关系示意图;

[0037] 图12为本发明的OLED显示面板的第四实施例中衬底的像素区与透光区的位置关系示意图;

[0038] 图13为本发明的OLED显示面板的第五实施例中衬底的像素区与透光区的位置关系示意图;

[0039] 图14为本发明的OLED显示面板的第六实施例中衬底的像素区与透光区的位置关系示意图;

[0040] 图15为本发明的OLED显示面板的第七实施例中两层具有围成透光区的导线的金属层在一透光区处的剖视示意图;

[0041] 图16为本发明的OLED显示面板的第八实施例中两层具有围成透光区的导线的金属层在一透光区处的剖视示意图;

[0042] 图17为本发明的OLED显示面板的第九实施例中两层具有围成透光区的导线的金属层在一透光区处的剖视示意图。

具体实施方式

[0043] 为更进一步阐述本发明所采取的技术手段及其效果,以下结合本发明的优选实施例及其附图进行详细描述。

[0044] 请参阅图2,本发明提供一种OLED显示面板,所述OLED显示面板包括呈阵列排布的多个像素区11及位于多个像素区11之间的非发光区12。

[0045] 所述OLED显示面板还包括多条导线,至少部分所述导线弯曲设置并围成多个透光区121,所述透光区121与所述非发光区12对应设置。

[0046] 具体地,所述OLED显示面板包括依次设置的多层金属层,每一金属层均包括多条导线,至少一层金属层的部分导线弯曲设置围成多个透光区121。

[0047] 优选地,至少两层金属层的部分导线弯曲设置围成多个透光区121。

[0048] 具体地,请参阅图2至图9,在本发明的第一实施例中,所述OLED显示面板包括衬底10、设于衬底10上的有源层20、设于衬底10及有源层20上的第一金属层30、设于衬底10、有源层20及第一金属层30上的第一绝缘层40、设于第一绝缘层40上的第二金属层50、设于第二金属层50及第一绝缘层40上的第二绝缘层60、设于第二绝缘层60上的第三金属层70、设于第三金属层70及第二绝缘层60上的平坦化层80、设于平坦化层80上的阳极层90以及于阳极层90上依次设置的发光层及阴极层(未图示)。

[0049] 所述有源层20与所述多个像素区11对应设置。所述第一金属层30包括多条第一导线31。所述第二金属层50包括多条第二导线51。所述第三金属层70包括多条第三导线71。所述阳极层90包括间隔的多个阳极91,每一阳极91与一像素区11相对设置。每一像素区11包括一阳极91及设于该阳极91上的发光层及阴极层。

[0050] 至少部分第一导线31弯曲设置,至少部分第二导线51弯曲设置,至少部分第三导线71弯曲设置,从而围成多个透光区121。衬底10、第一绝缘层40、第二绝缘层60、平坦化层80位于每一透光区121的部分均为透明材料。

[0051] 具体地,所述衬底10远离所述像素区11的一侧设有凹槽(未图示),所述凹槽用于放置感光元件。

[0052] 具体地,所述衬底10为柔性衬底,具体可以为聚酰亚胺(PI)、聚醚酰亚胺(PEI)、聚苯硫醚(PPS)、聚芳酯(PAR)等中的一种或几种的组合。

[0053] 具体地,所述有源层20的材料可以为用非晶硅、低温多晶硅、氧化物半导体、碳纳米管、石墨烯等。

[0054] 具体地,在本发明中,当至少两层金属层的部分导线弯曲设置围成多个透光区121时,任意两个具有围成透光区121的导线的金属层中,远离所述像素区11的金属层中围成透光区121的导线与该透光区121中心的距离小于靠近所述像素区11的金属层中围成该透光区121的导线与该透光区121中心的距离。具体请参阅图7至图9,在本发明的第一实施例中,第一金属层30围成透光区121的第一导线31与该透光区121中心的距离小于第二金属层50中围成该透光区121的第二导线51与该透光区121中心的距离,第二金属层50围成透光区121的第二导线51与该透光区121中心的距离小于第三金属层70中围成该透光区121的第三导线71与该透光区121中心的距离,从而使得每一透光区121的截面呈类似倒梯形的形状,当光线从第三金属层70一侧射入OLED显示面板时,光线会在围成透光区121的导线的侧壁产生反射,从而使得透光区121能够对光线进行会聚,提升OLED显示面板的穿透率。

[0055] 具体地,请参阅图10至图14,本发明中,透光区121具体的排布密度可以根据实际需求进行选择,例如请参阅图10,在本发明的第二实施例中,可以设置任意四个相邻的像素区11相邻的四个顶点之间设有一个透光区121,又例如,请参阅图11,在本发明的第三实施例中,同一行像素区11中任意两个相邻的像素区11之间设有一个透光区121,又例如,请参阅图12,在本发明的第四实施例中,同一列像素区11中任意两个相邻的像素区11之间设有一个透光区121,又或者,请参阅图13,在本发明的第五实施例中,在偶数列的像素区11右侧设置一个透光区121,又例如,请参阅图14,在本发明的第六实施例中,在除了3的整数倍列的像素区11外的每一像素区11的右侧设置一个透光区121。

[0056] 具体地,请参阅图15,在本发明的第七实施例中,至少两层金属层的部分导线弯曲设置围成多个透光区121,任意两个具有围成透光区121的导线的金属层中,远离所述像素区11的金属层中围成透光区121的导线901的宽度与靠近所述像素区11的金属层中围成该透光区121的导线902的宽度相等,通过使围成透光区121的导线尺寸相等,便于导线的制作。

[0057] 具体地,请参阅图16,在本发明的第八实施例中,至少两层金属层的部分导线弯曲设置围成多个透光区121,任意两个具有围成透光区121的导线的金属层中,远离所述像素区11的金属层中围成透光区121的导线901'的宽度大于靠近所述像素区11的金属层中围成该透光区121的导线902'的宽度,从而导线902'的两侧均可以突出于导线901',使得导线901'及导线902'的两侧均可以用于围成截面呈近似于倒梯形的形状的透光区121。

[0058] 具体地,请参阅图17,在本发明的第九实施例中,至少两层金属层的部分导线弯曲设置围成多个透光区121,任意两个具有围成透光区121的导线的金属层中,远离所述像素区11的金属层中围成透光区121的导线901"的宽度大于靠近所述像素区11的金属层中围成该透光区121的导线902"的宽度,并且至少一层金属层中围成透光区121的导线包括间隔设置的多条子导线,在图17所示的实施例中为远离所述像素区11的金属层中围成透光区121的导线901"包括两条间隔设置的子导线9011",通过使得导线包括多条子导线的方式降低制程中增加导线宽度的难度。

[0059] 具体地,所述透光区121的形状为圆形、多边形、多个弧线围成的图形或至少一个线段与至少一个弧线围成的图形,优选为圆形。

[0060] 需要说明的是,本发明的OLED显示面板通过使得其中的至少部分导线弯曲设置并围成多个透光区121,使得透光区121与像素区11外的非发光区12对应设置,从而大大提升了穿透率,使得在本发明的OLED显示面板的衬底10远离像素区11的一侧的凹槽中放置感光元件后,光线能够更多地穿透OLED显示面板进入感光元件中,提升感光元件获取到的光量。

[0061] 基于同一发明构思,本发明还提供一种OLED显示装置,包括上述的OLED显示面板及设于OLED显示面板一侧的感光元件。在此不再对OLED显示面板的结构进行重复性描述。

[0062] 具体地,该感光元件设置在OLED显示面板的衬底10远离像素区11的一侧的凹槽中。

[0063] 需要说明的是,本发明的OLED显示装置通过使得OLED显示面板中的至少部分导线弯曲设置并围成多个透光区121,使得透光区121与像素区11外的非发光区12对应设置,从而大大提升了OLED显示面板的穿透率,使得光线能够更多地穿透OLED显示面板进入感光元件中,提升感光元件获取到的光量。

[0064] 以上所述,对于本领域的普通技术人员来说,可以根据本发明的技术方案和技术构思作出其他各种相应的改变和变形,而所有这些改变和变形都应属于本发明权利要求的保护范围。

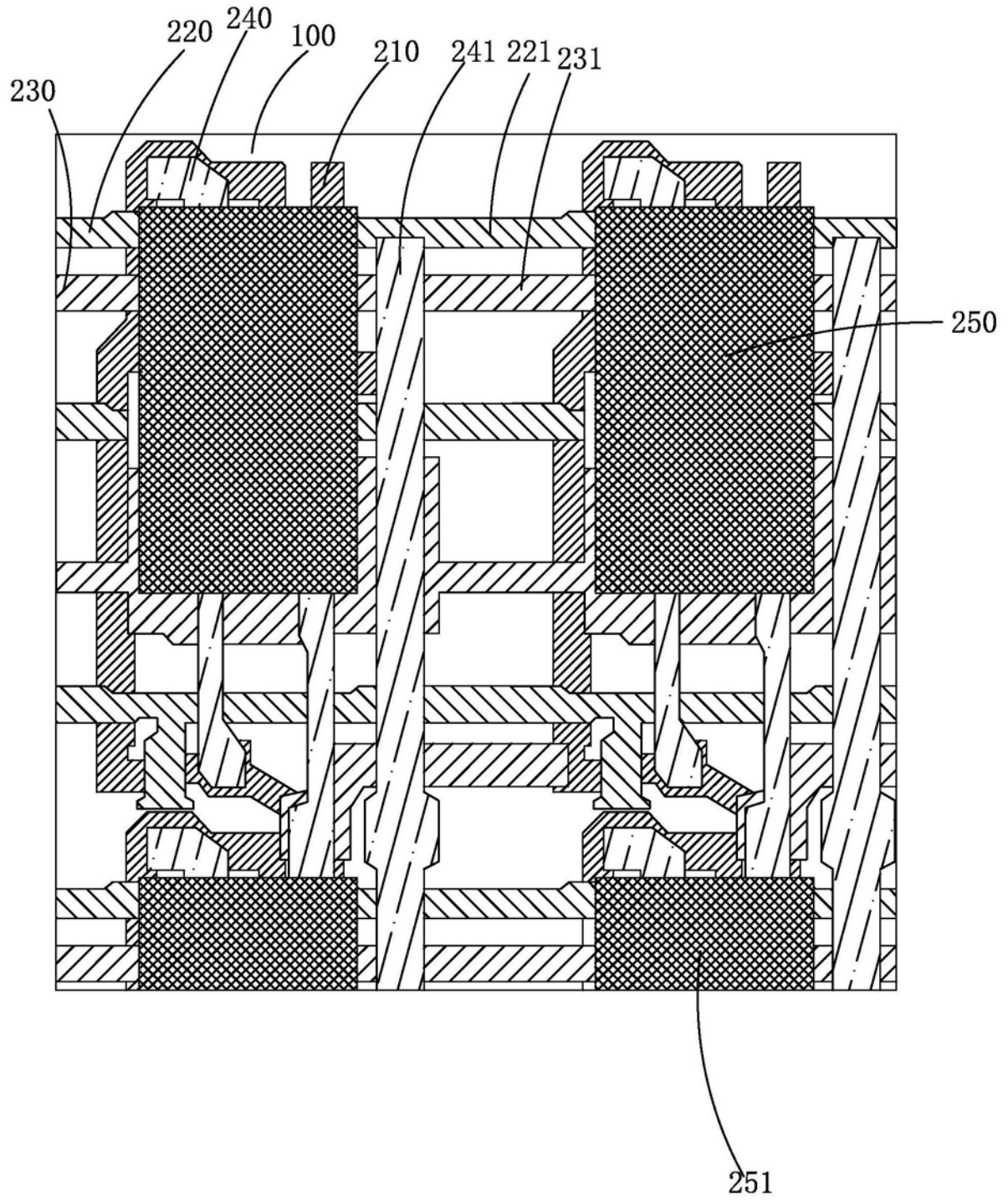


图1

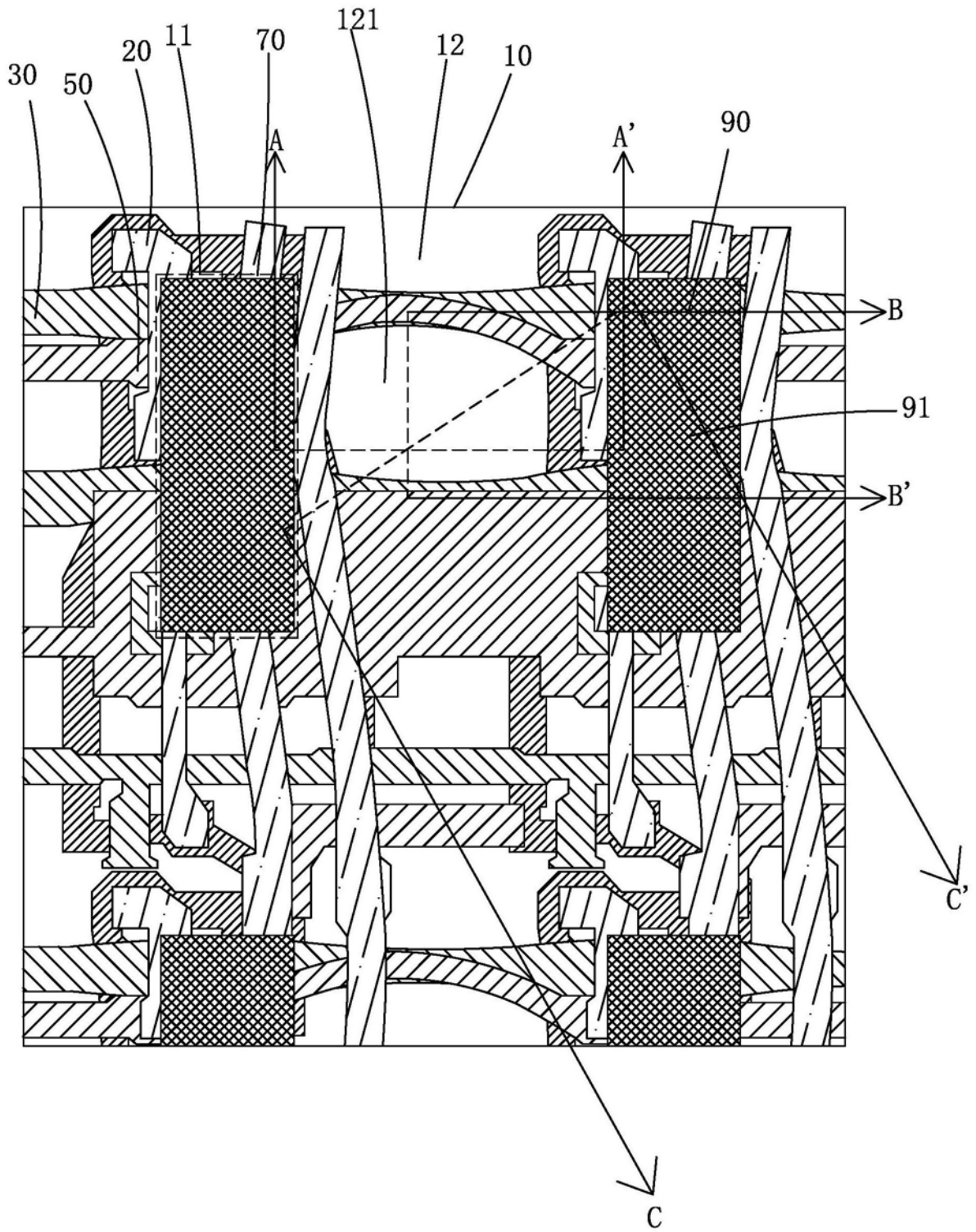


图2

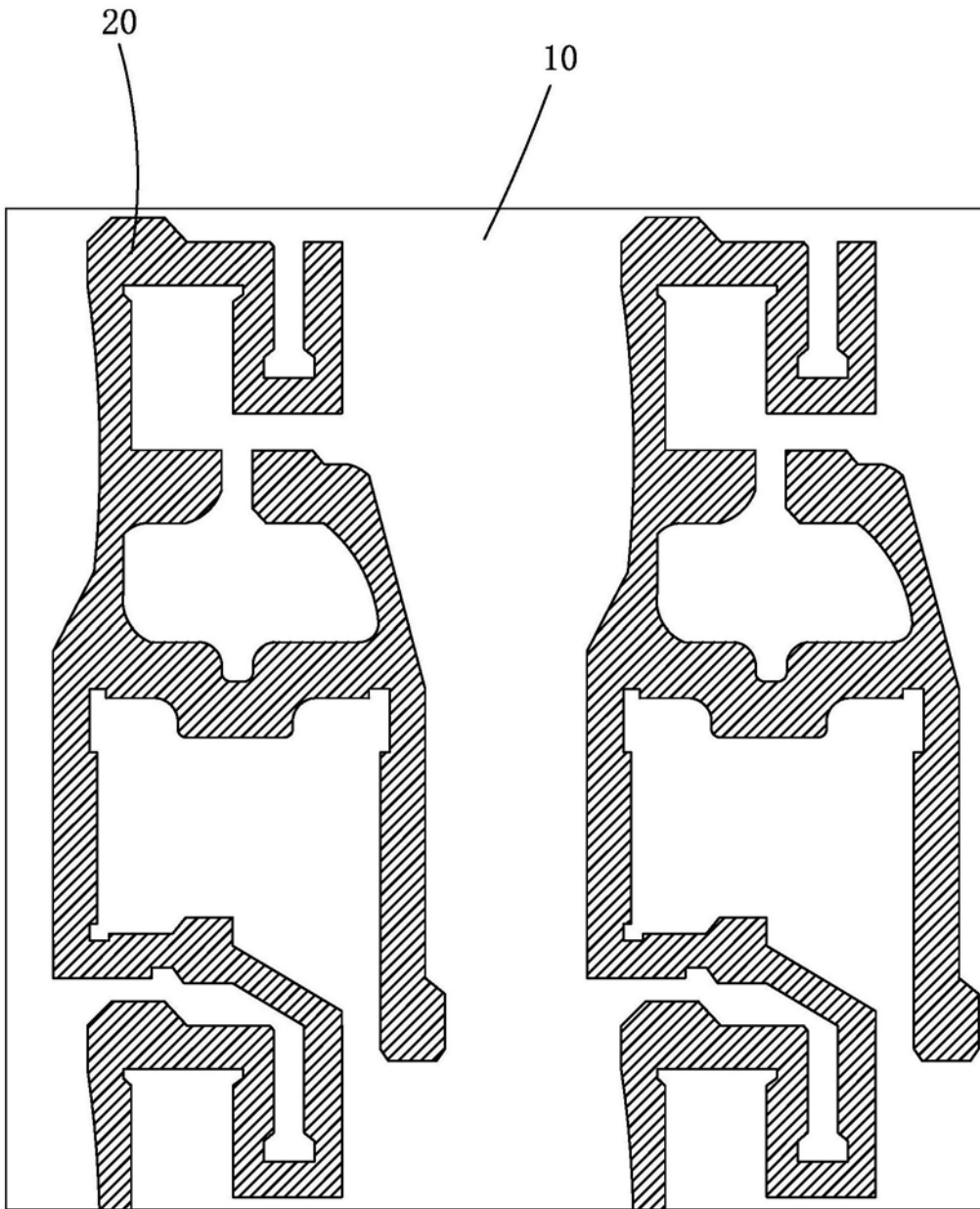


图3

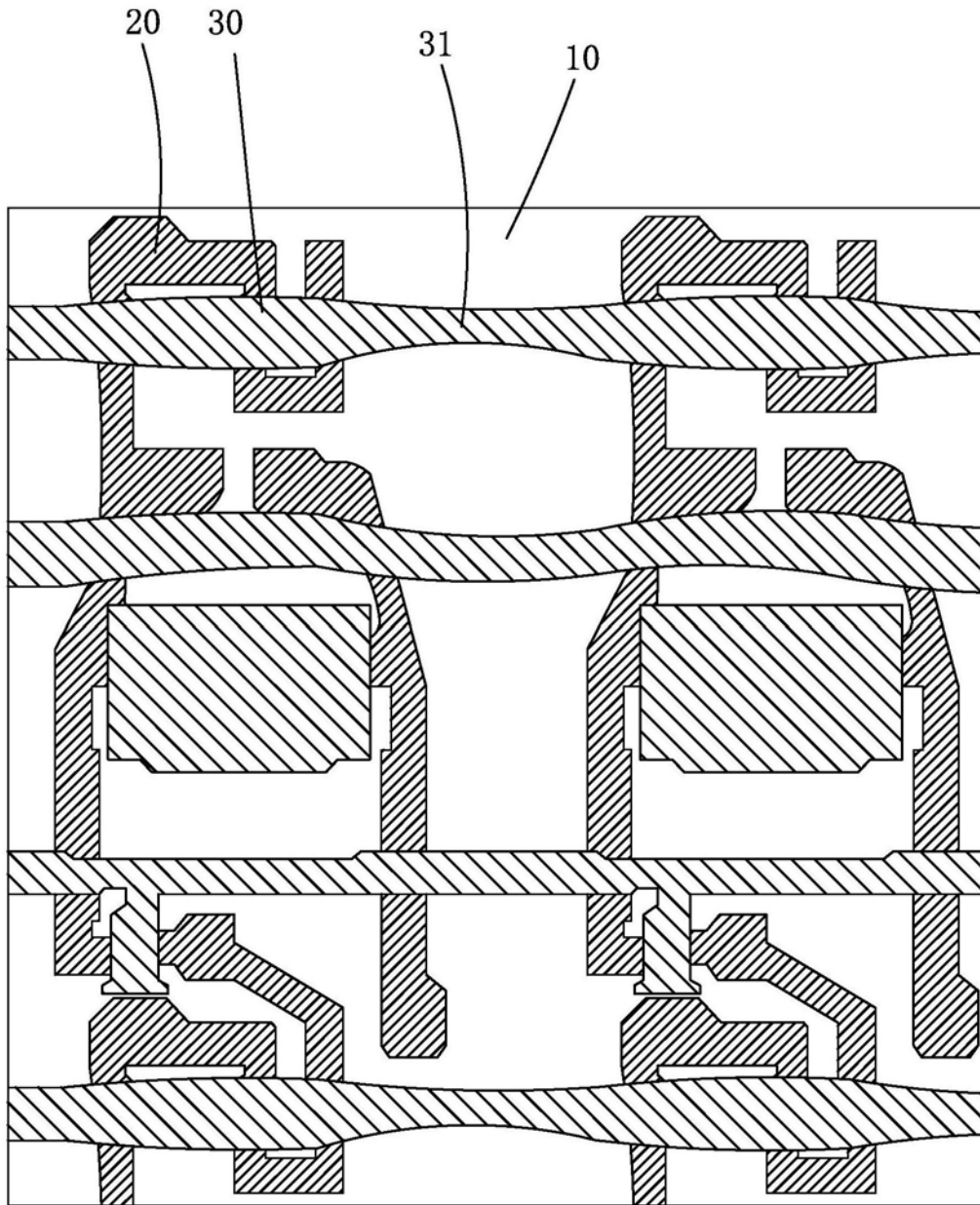


图4

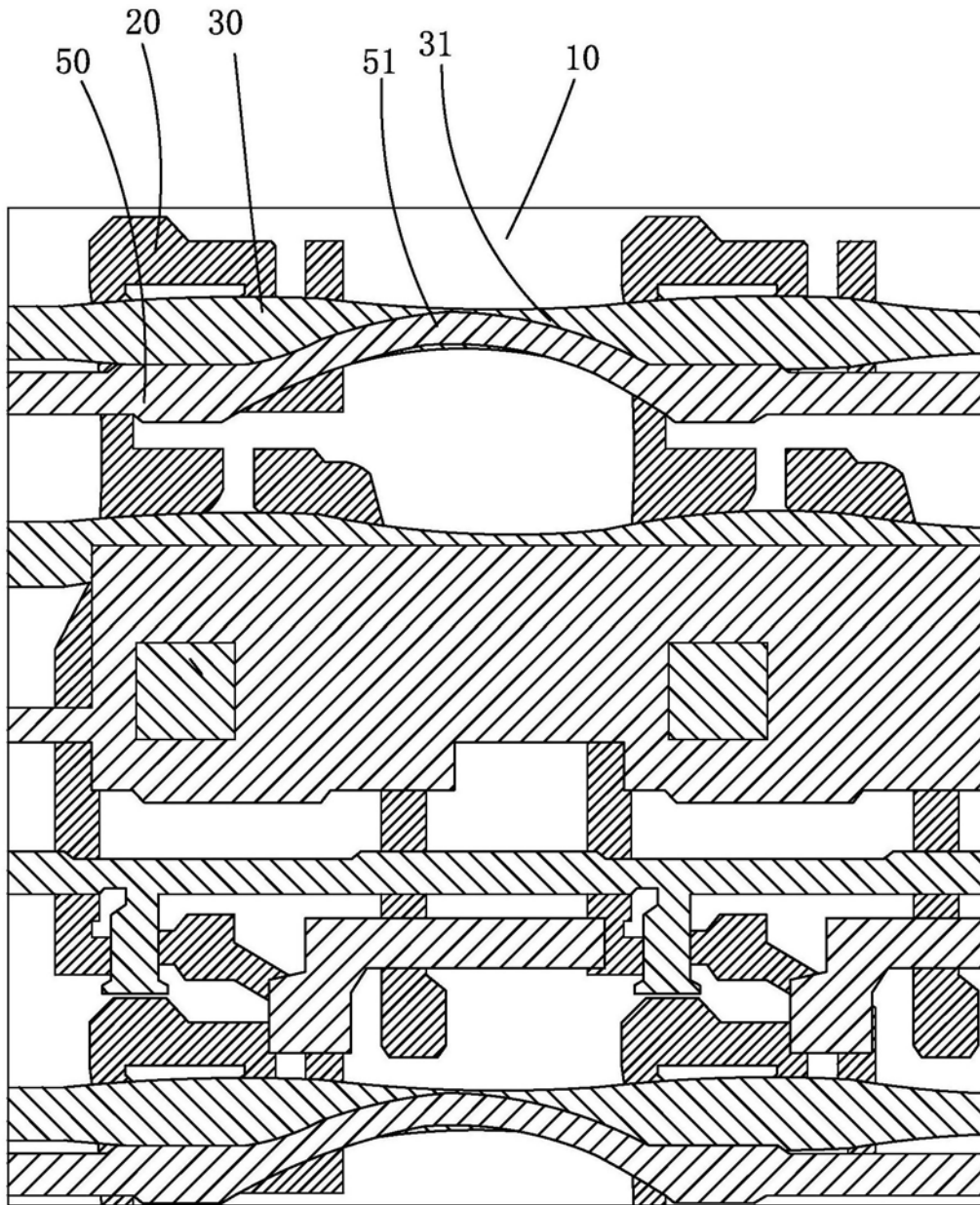


图5

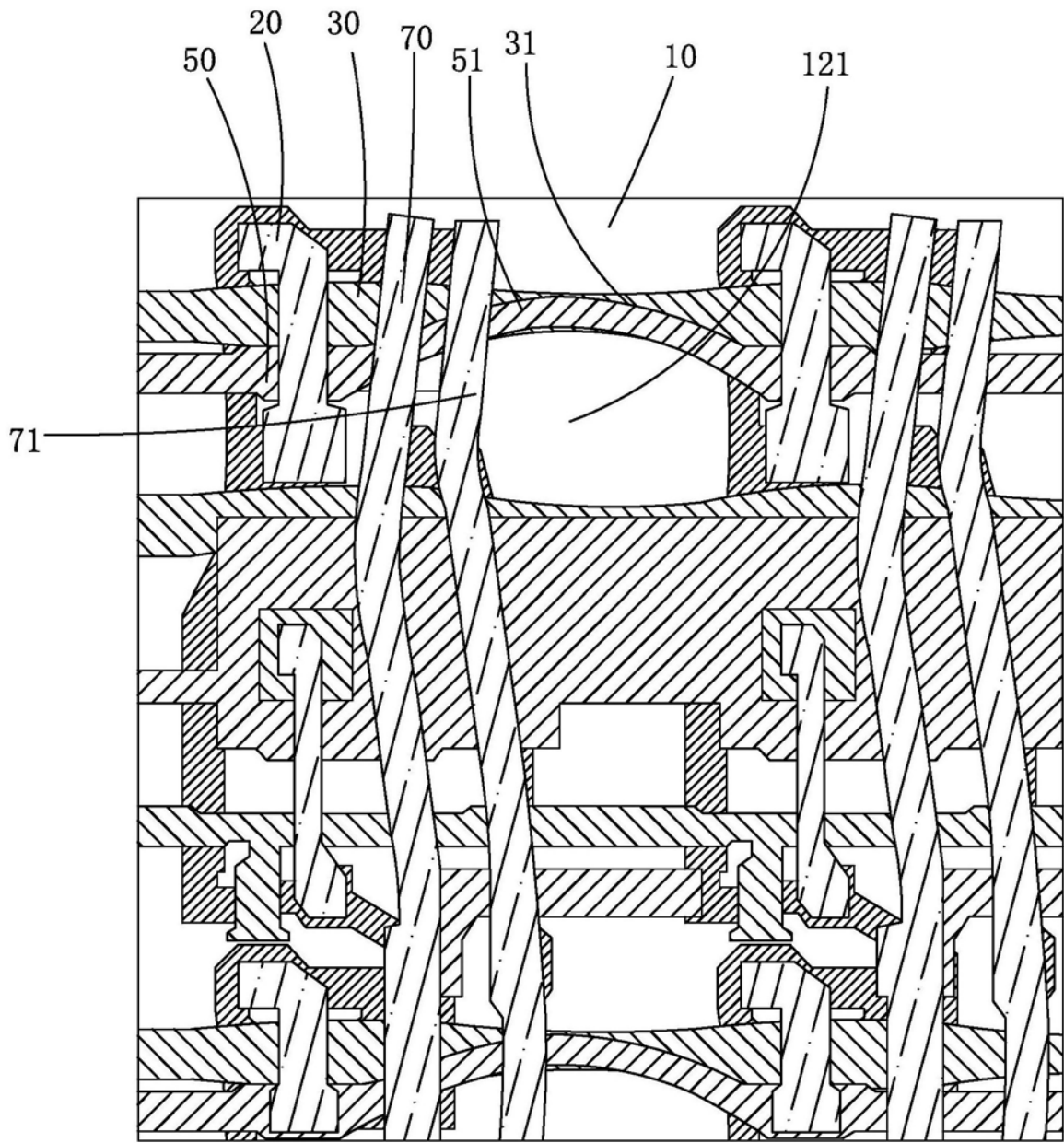


图6

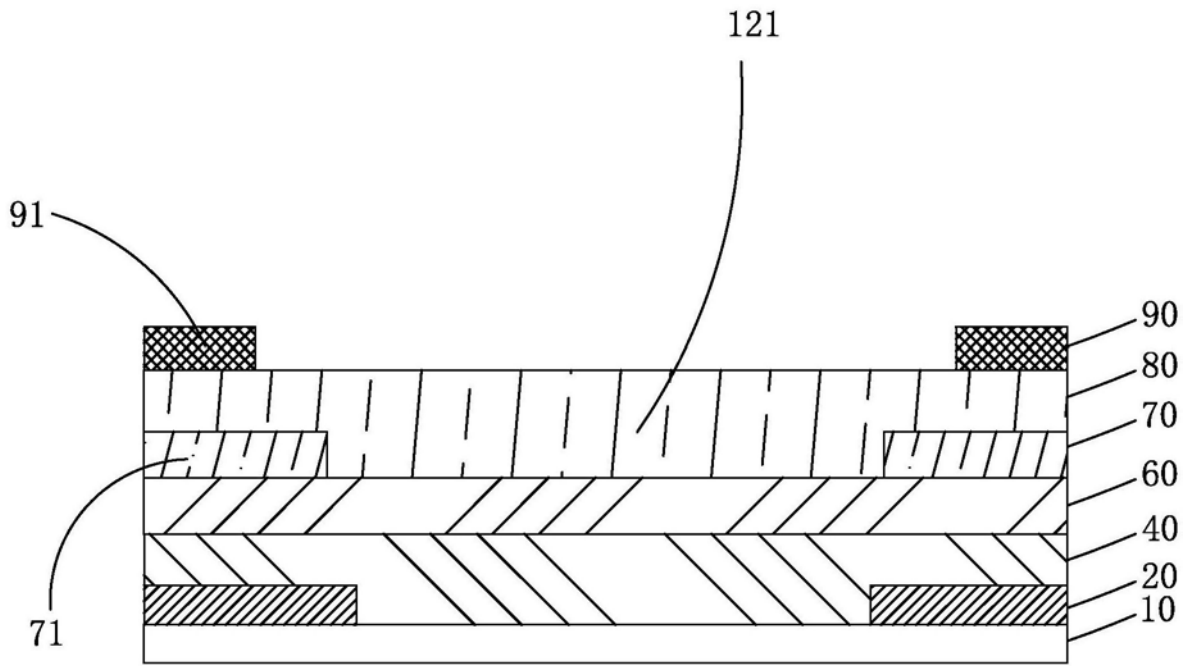


图7

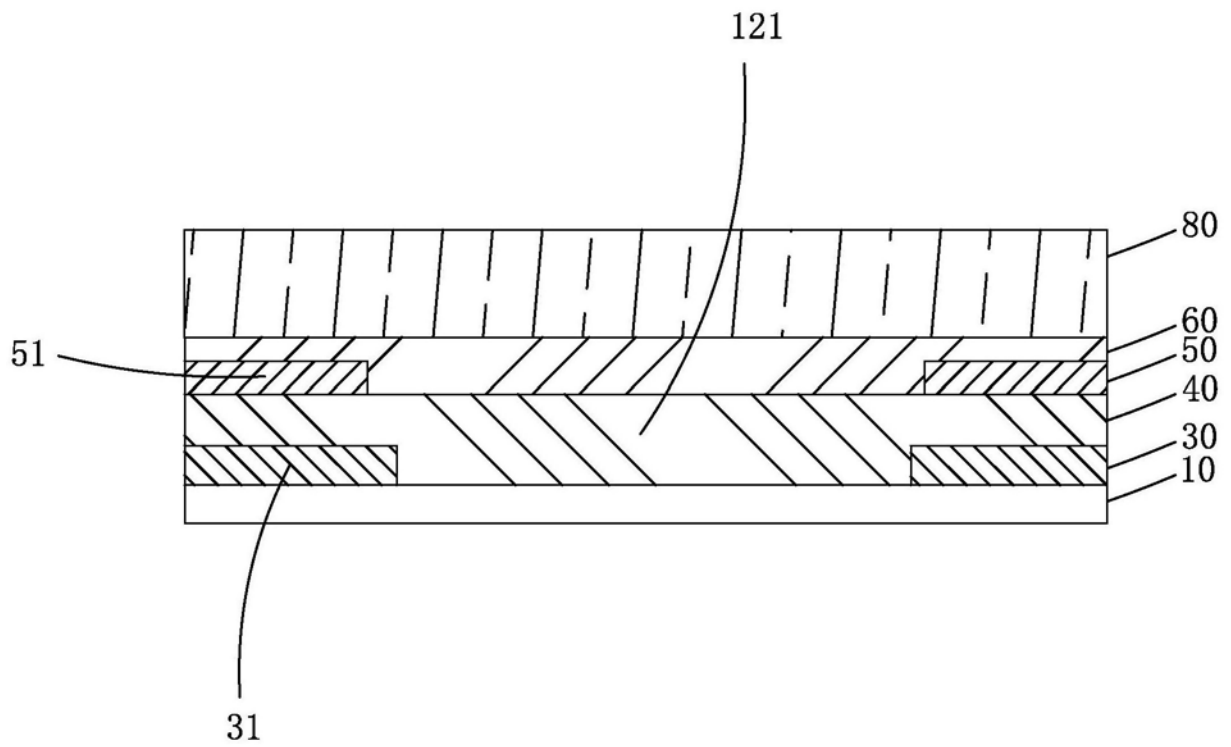


图8

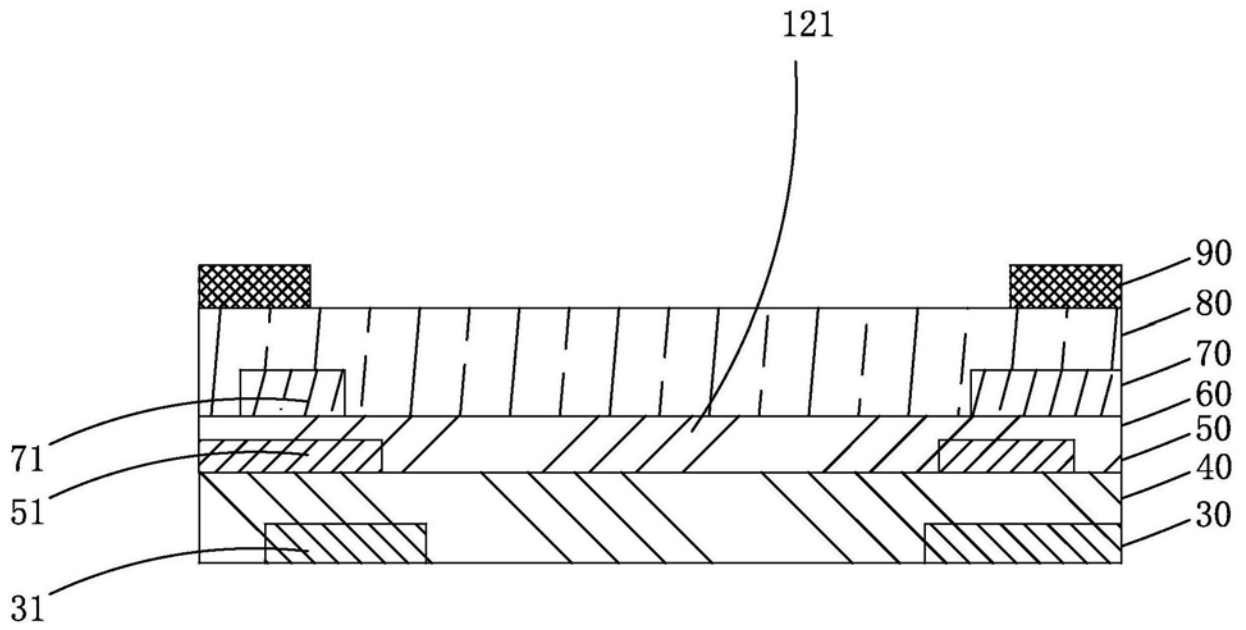


图9

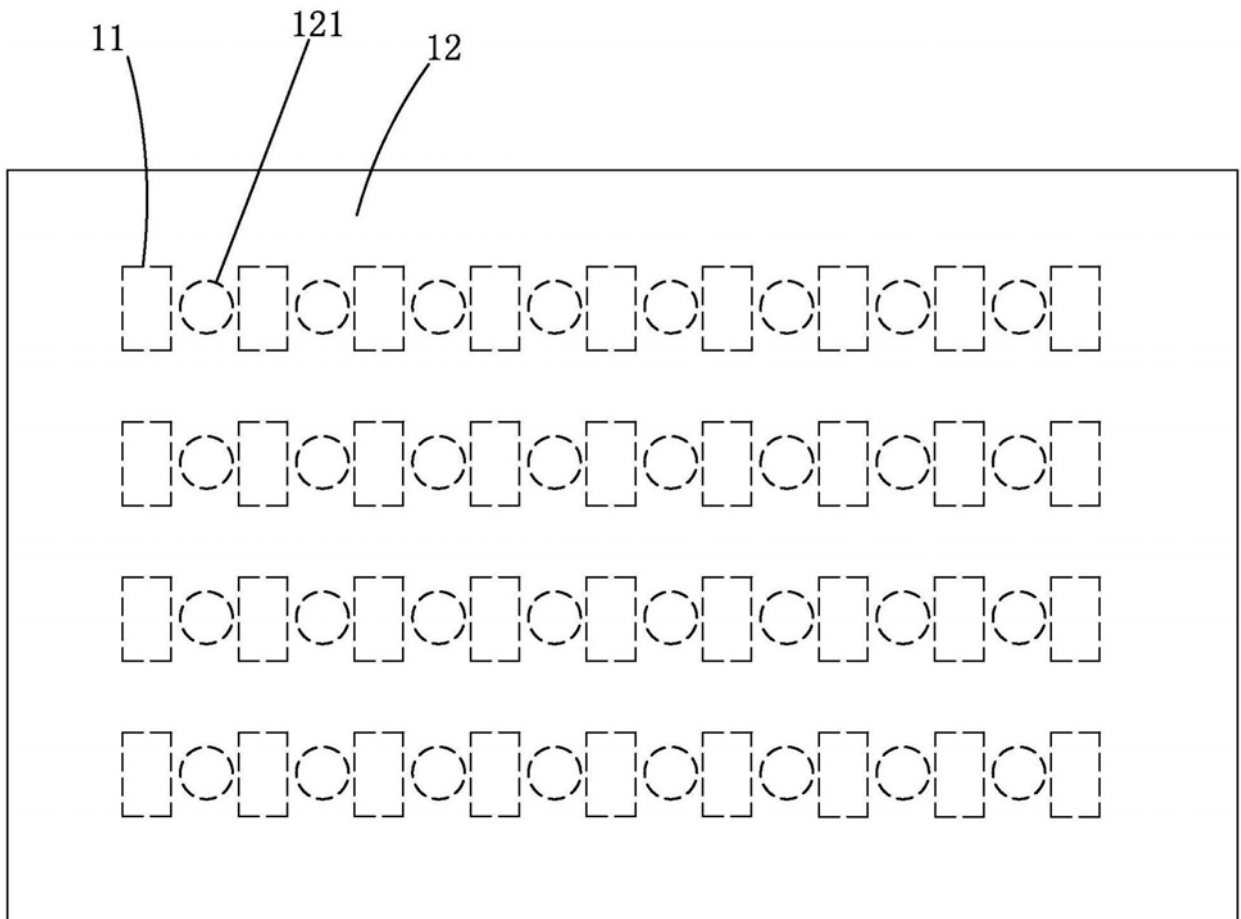


图10

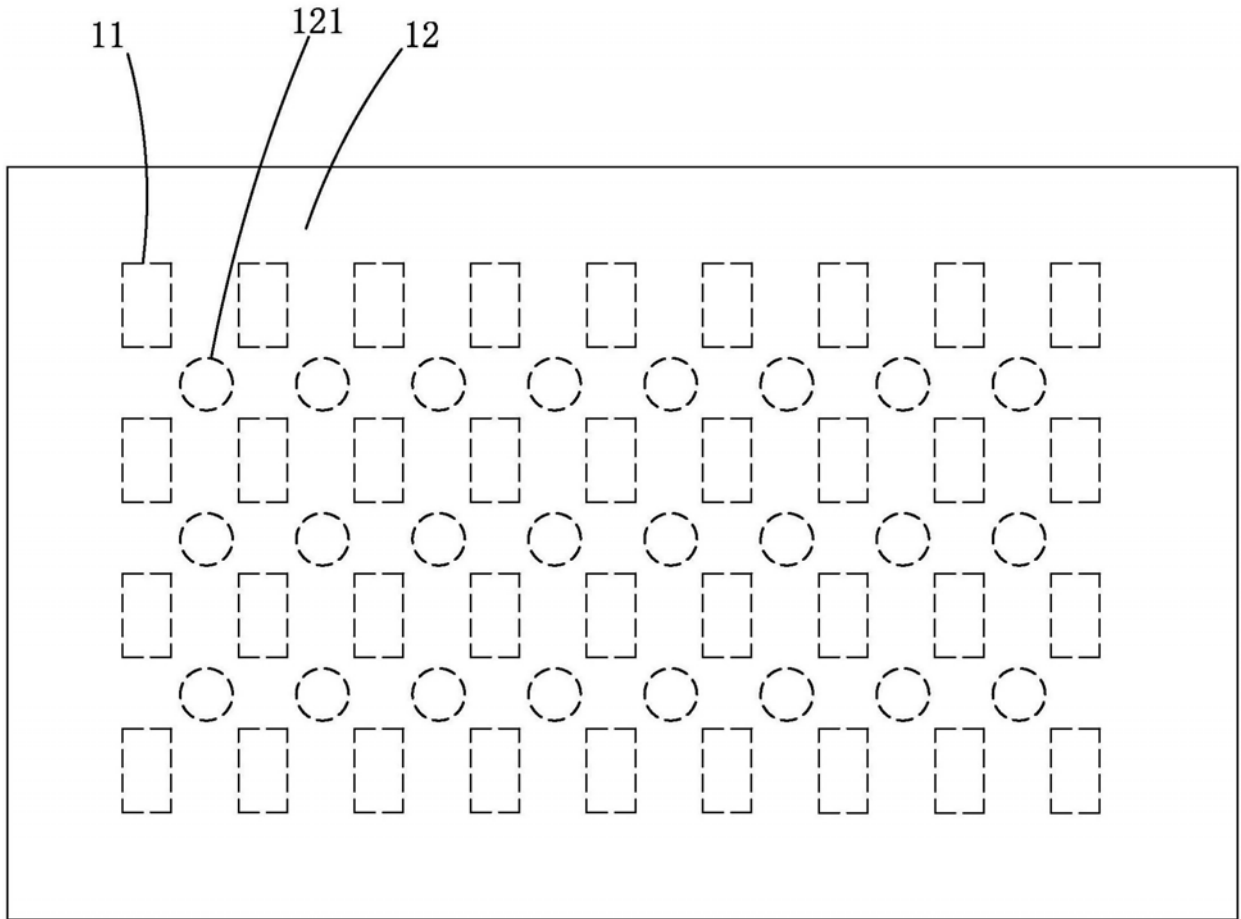


图11

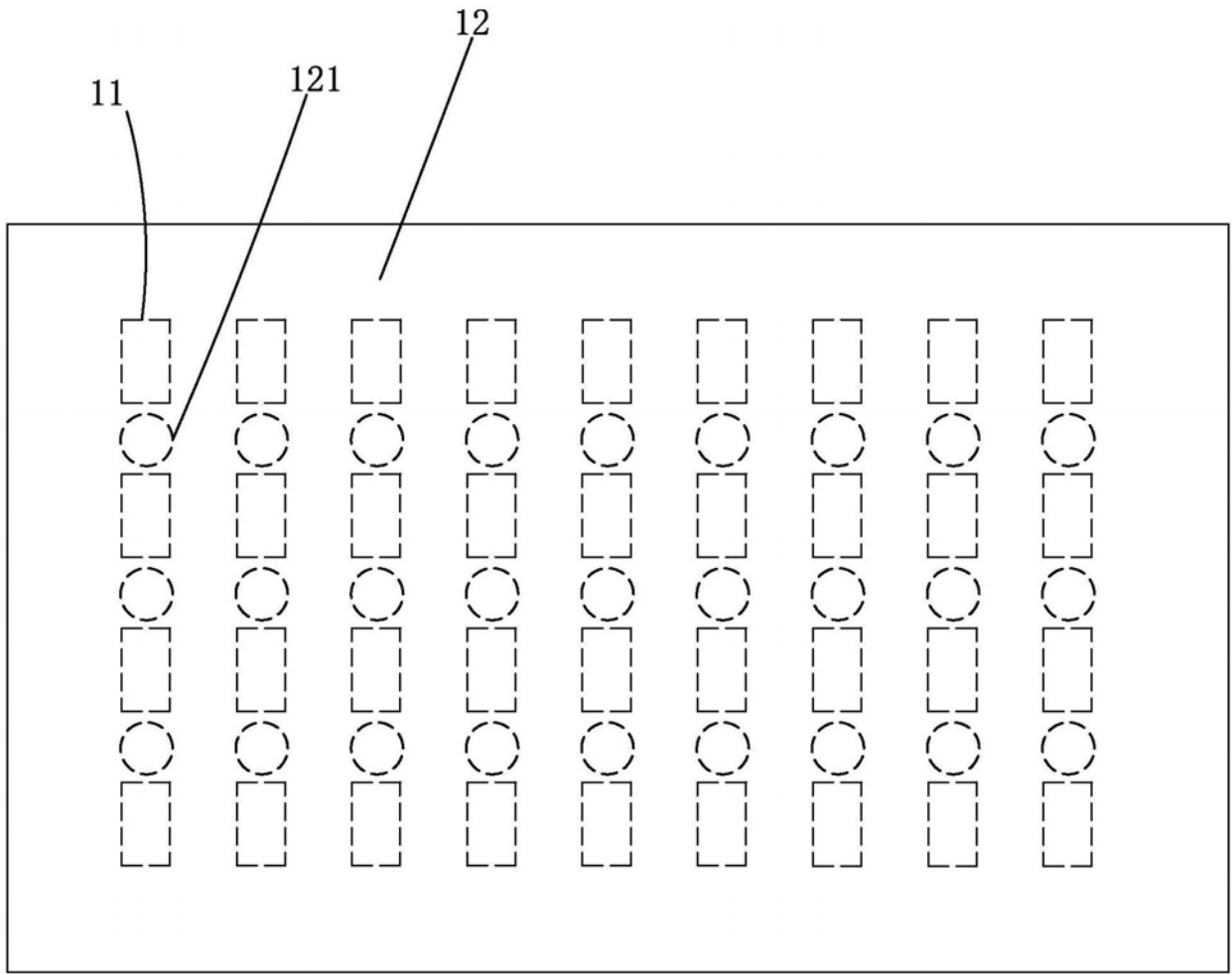


图12

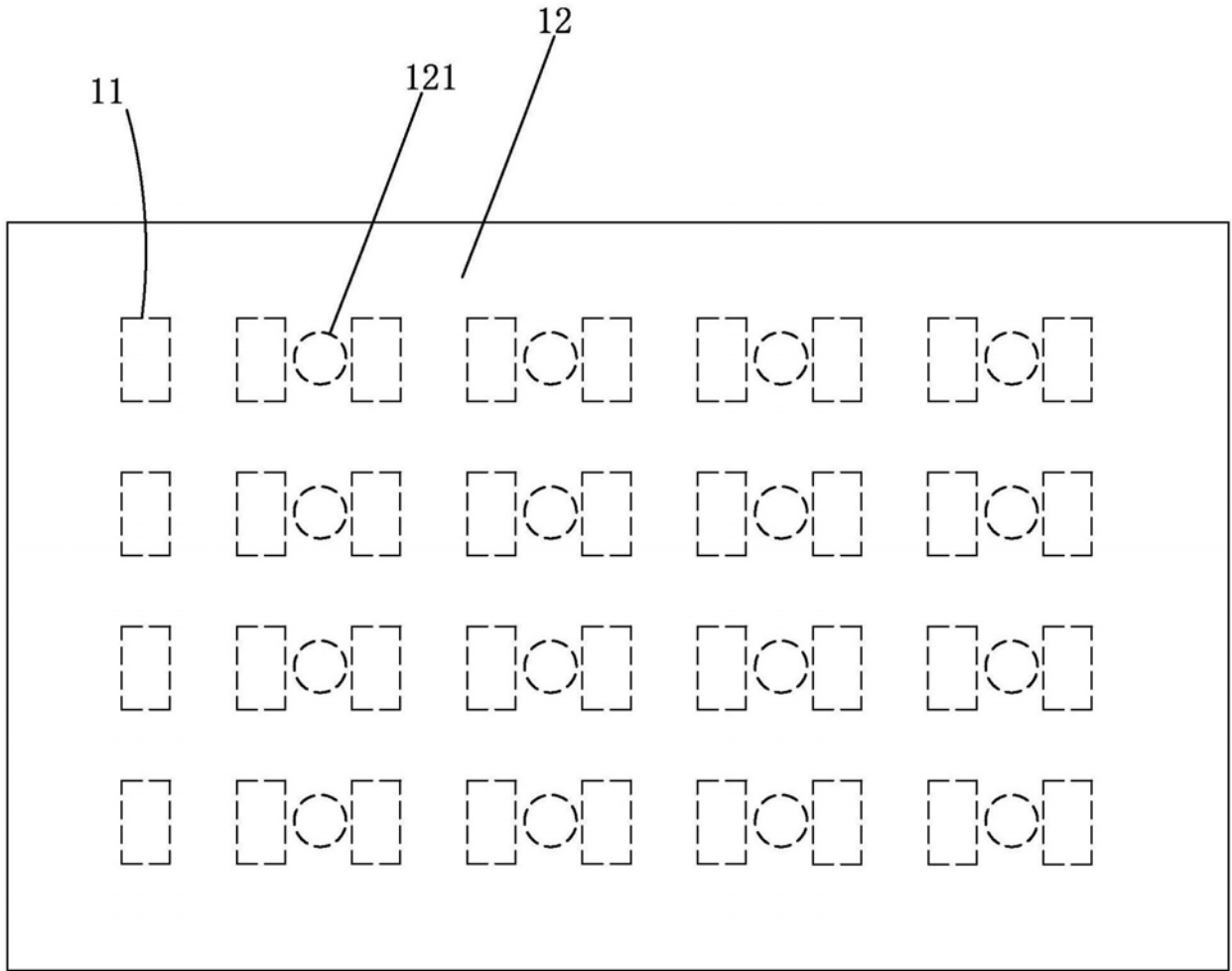


图13

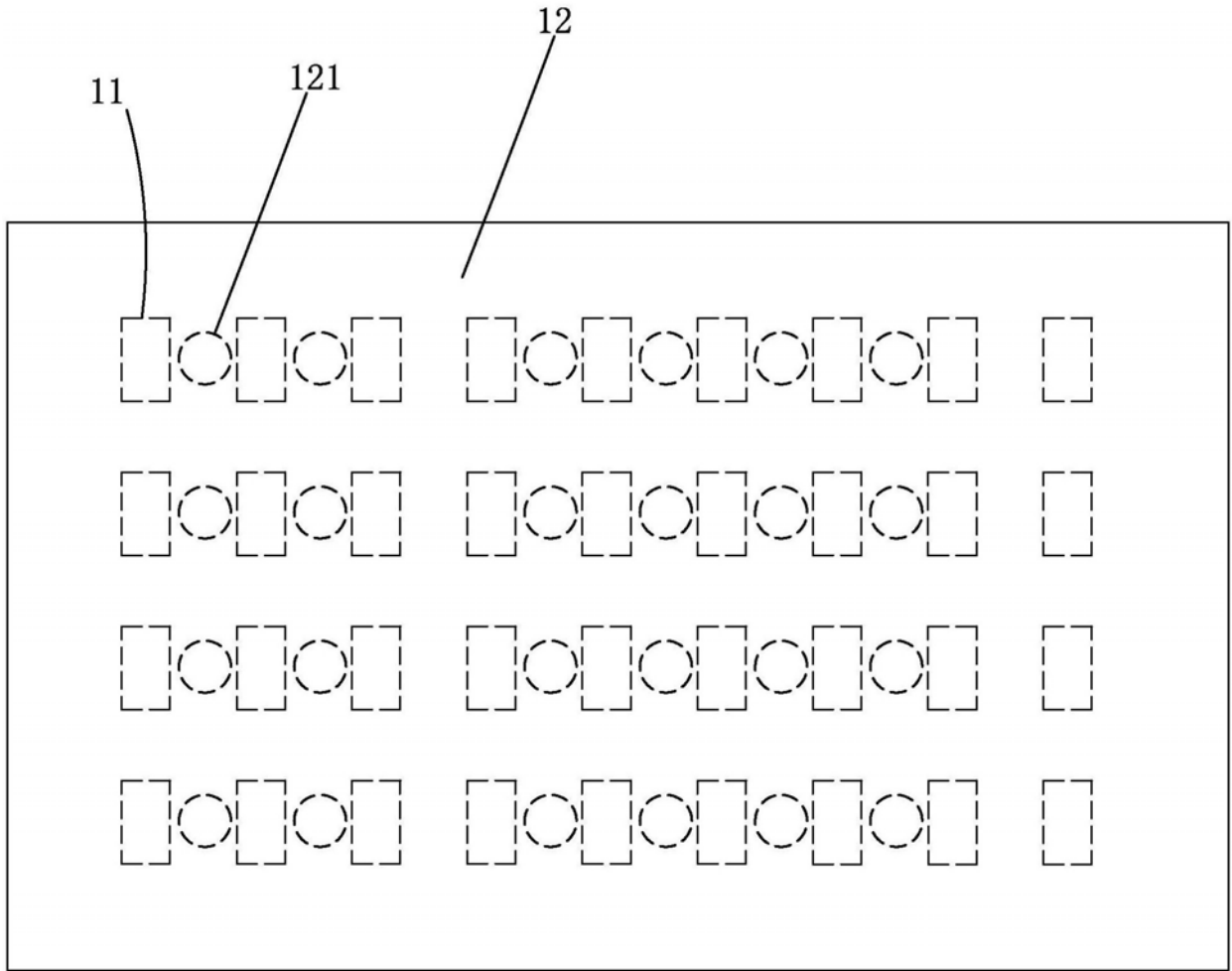


图14

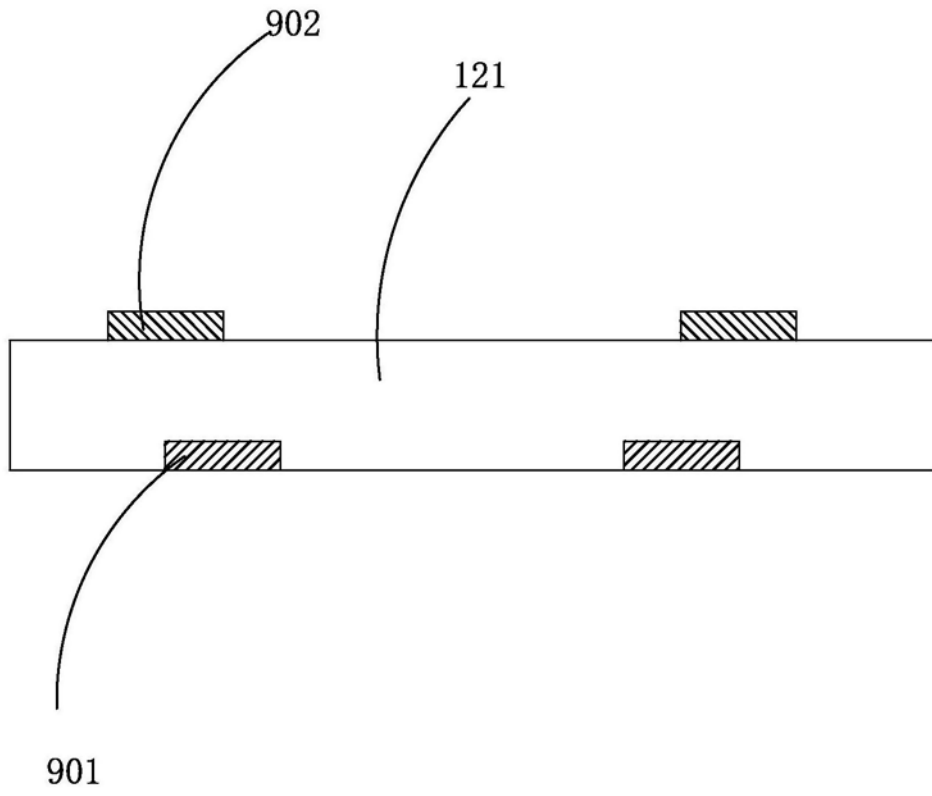


图15

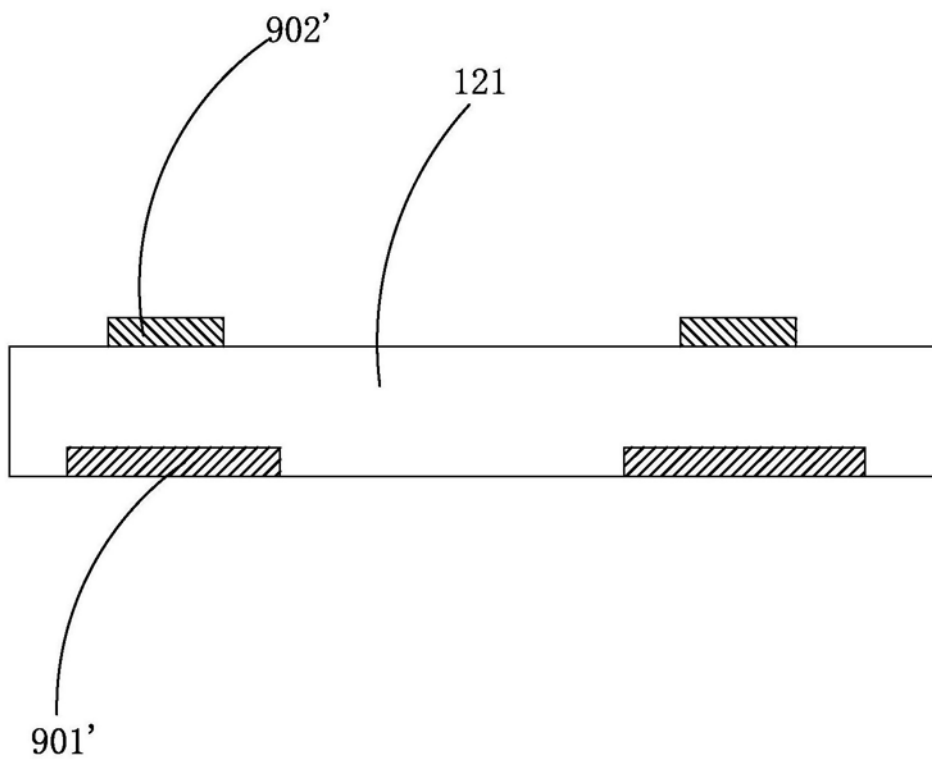


图16

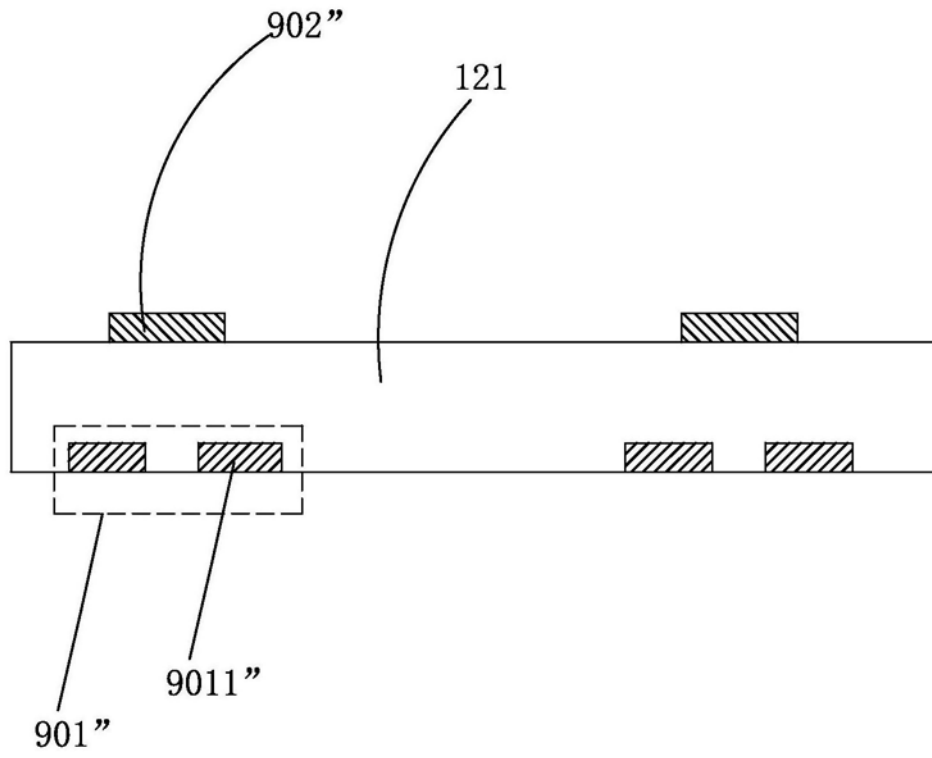


图17

专利名称(译)	OLED显示面板及OLED显示装置		
公开(公告)号	CN111370444A	公开(公告)日	2020-07-03
申请号	CN201811594218.9	申请日	2018-12-25
[标]发明人	周阳 赵勇 金武谦		
发明人	周阳 赵勇 金武谦		
IPC分类号	H01L27/32		
CPC分类号	H01L27/3234 H01L27/326 H01L27/3262 H01L27/3269 H01L27/3276 H01L51/5209 H01L2251/5338		
外部链接	Espacenet SIPO		

摘要(译)

本发明提供一种OLED显示面板及OLED显示装置。本发明的OLED显示面板包括呈阵列排布的多个像素区及位于多个像素区之间的非发光区，所述OLED显示面板还包括多条导线，至少部分所述导线弯曲设置并围成多个透光区，所述透光区与所述非发光区对应设置，从而本发明的OLED显示面板的透光率大大提升，有利于提升设置在OLED显示面板的衬底远离像素区一侧的感光元件获得的光量。

