



## (12)发明专利

(10)授权公告号 CN 104600208 B

(45)授权公告日 2017.05.10

(21)申请号 201510062363.2

(22)申请日 2015.02.05

(65)同一申请的已公布的文献号  
申请公布号 CN 104600208 A

(43)申请公布日 2015.05.06

(73)专利权人 京东方科技集团股份有限公司  
地址 100015 北京市朝阳区酒仙桥路10号

(72)发明人 孙力

(74)专利代理机构 北京天昊联合知识产权代理  
有限公司 11112

代理人 彭瑞欣 陈源

(51) Int. Cl.

H01L 51/52(2006.01)

H01L 27/32(2006.01)

(56)对比文件

US 2014/0077340 A1, 2014.03.20, 说明书  
第[0018]-[0032]段及附图1E.

US 2006/0273304 A1, 2006.12.07, 全文.

WO 2011/149690 A1, 2011.01.12, 全文.

CN 104183620 A, 2014.12.03, 全文.

US 2013/0161684 A1, 2013.06.27, 说明书  
第[0066]-[0130]段及附图2A-2F.

审查员 梁明明

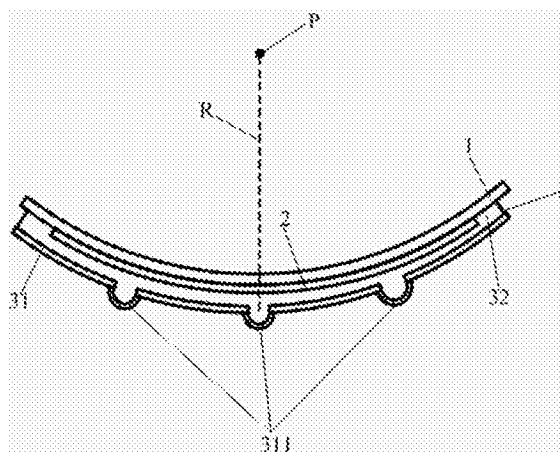
权利要求书1页 说明书6页 附图5页

(54)发明名称

一种盖板、OLED显示面板和显示装置

(57)摘要

本发明提供一种盖板、OLED显示面板和显示装置。该盖板包括板体,板体上设置有辅助弯曲结构,辅助弯曲结构用于辅助板体弯曲,以使盖板能对曲面显示器件进行封装。该盖板通过设置辅助弯曲结构,能使盖板具有一定的弯曲倾向,从而减小了盖板在弯曲状态下的回弹力,这使得盖板既能对曲面显示器件进行封装,又能保持曲面显示器件呈一定的弯曲状态,进而不仅确保了盖板对曲面显示器件的良好封装,而且减小了盖板对曲面显示器件的封装受力,继而确保盖板在弯曲状态下具有良好的封装性能。



1. 一种OLED显示面板,包括基板和设置在所述基板上的OLED发光元件,所述基板和所述OLED发光元件弯曲呈弧面状,还包括用于对所述OLED发光元件进行封装的封装结构,其特征在于,所述封装结构包括盖板,所述盖板包括板体,所述板体上设置有辅助弯曲结构,所述辅助弯曲结构用于辅助所述板体弯曲,以使所述盖板能对曲面显示器件进行封装;所述辅助弯曲结构包括凹槽;所述辅助弯曲结构用于辅助所述盖板弯曲呈与所述基板和所述OLED发光元件相匹配的弧面状;所述盖板的弧面为圆柱面的一部分,所述凹槽的长度方向平行于所述圆柱面的轴线;

所述封装结构还包括阻隔层,所述阻隔层设置在所述盖板与所述OLED发光元件之间;所述阻隔层采用有机聚合物材料;在所述盖板与所述阻隔层之间还设置有惰性气体或真空层,所述惰性气体填充于所述凹槽中,或者,所述凹槽中为真空。

2. 根据权利要求1所述的OLED显示面板,其特征在于,所述辅助弯曲结构为设置在所述盖板上的凹槽,所述凹槽的开口方向与所述盖板的弯曲方向相同。

3. 根据权利要求2所述的OLED显示面板,其特征在于,所述凹槽的长度不超过所述盖板的在所述凹槽长度方向上的边界。

4. 根据权利要求2所述的OLED显示面板,其特征在于,所述凹槽的沿其长度方向上的两端部与所述盖板的在所述凹槽长度方向上的边界平齐。

5. 根据权利要求2所述的OLED显示面板,其特征在于,所述凹槽的开口宽度为所述盖板厚度的3-1000倍。

6. 根据权利要求2所述的OLED显示面板,其特征在于,所述凹槽的深度为所述盖板厚度的3-100倍。

7. 根据权利要求2所述的OLED显示面板,其特征在于,所述凹槽包括多个,多个所述凹槽相互间隔分布。

8. 根据权利要求7所述的OLED显示面板,其特征在于,所述盖板的垂直于所述圆柱面的轴线的切面为弧线,多个所述凹槽沿所述弧线的延伸方向排布;或者,多个所述凹槽沿其长度方向排布;或者,多个所述凹槽分别沿所述弧线的延伸方向和所述凹槽的长度方向排布。

9. 根据权利要求8所述的OLED显示面板,其特征在于,多个所述凹槽沿所述弧线的延伸方向等间隔排布或随机排布;或者,多个所述凹槽沿其长度方向等间隔排布或随机排布;或者,多个所述凹槽分别沿所述弧线的延伸方向和所述凹槽的长度方向等间隔排布或随机排布。

10. 根据权利要求8所述的OLED显示面板,其特征在于,所述凹槽的垂直于所述圆柱面的轴线的切面形状包括半圆形、半椭圆形、三角形或多边形。

11. 根据权利要求2所述的OLED显示面板,其特征在于,所述盖板和所述凹槽均采用金属、聚合物或玻璃材质。

12. 一种显示装置,其特征在于,包括权利要求1-11任意一项所述的OLED显示面板。

## 一种盖板、OLED显示面板和显示装置

### 技术领域

[0001] 本发明涉及显示技术领域,具体地,涉及一种盖板、OLED显示面板和显示装置。

### 背景技术

[0002] OLED(Organic Light-Emitting Diode有机电激光显示)器件具有超轻薄、低成本、低功耗、宽视角、全固化、自发光、驱动电压低及可实现柔软显示等诸多突出的性能,OLED已成为很有前途的新一代平板显示技术。目前,曲面OLED显示产品盛行。

[0003] 在OLED显示器件中,为确保其中的有机叠层(即OLED发光单元)和金属电极不受水氧侵蚀而需要进行封装,通常先在基板上制备形成有机叠层和金属电极,然后再对有机叠层和金属电极进行封装,即在形成有机叠层和金属电极的基板上制作封装结构,封装结构与基板一起,形成密闭的保护空间,从而对有机叠层和金属电极进行保护。

[0004] 目前,常用的一种封装方法是在OLED有机叠层结构上覆上具有阻隔水氧特性的有机胶质膜层,然后再覆上保护性的硬质膜层,如玻璃,金属箔,聚合物厚膜等,形成封装结构。常用的另一种封装方法是在硬质的基板上制作OLED有机叠层结构之后,在OLED有机叠层结构的周围制作一圈围挡(称为Bank或Dam),然后再围挡内注入具有一定阻水氧特性的液态填充物,通常为有机聚合物单体,然后再在基板之上覆上硬质的膜层,如玻璃,金属箔,聚合物厚膜等,再通过静置,紫外曝光,或者加热的方式使得液态填充物固化,形成整体的封装结构。

[0005] 如图1所示,曲面OLED显示面板制造中,尤其在大尺寸曲面OLED显示面板制造中,常用的一种方法是在基板1和封装结构3上直接施加外力,比如将基板1和封装结构3置于弯曲的模组结构中,使基板1和封装结构3变弯曲。现有的平板OLED显示面板,通常以薄玻璃为基板1,因而基板1具有一定的可弯曲性。同样,封装结构3越薄则越容易弯曲,需要施加的外力越小,弯曲的时候,基板1与封装结构3对弯曲模组结构的强度要求越低,无需更多额外的厚度来保持结构不变形,不仅可以降低制造难度,降低材料成本,而且能保留OLED显示面板的薄型特点。

[0006] 但是,如果封装结构3太薄,会使封装结构3的强度明显降低,同时还会缩短水氧渗入OLED显示面板中的路径,影响面板的寿命。因此,如何使封装结构3既容易弯曲又能够对有机叠层4形成很好的封装则成为目前亟待解决的问题。

### 发明内容

[0007] 本发明针对现有技术中存在的上述技术问题,提供一种盖板、OLED显示面板和显示装置,该盖板通过设置辅助弯曲结构,不仅确保了盖板对曲面显示器件的良好封装,而且减小了盖板对曲面显示器件的封装受力,继而保证了盖板在弯曲状态下具有良好的封装性能。

[0008] 本发明提供一种盖板,包括板体,所述板体上设置有辅助弯曲结构,所述辅助弯曲结构用于辅助所述板体弯曲,以使所述盖板能对曲面显示器件进行封装。

[0009] 优选地,所述辅助弯曲结构包括凹槽。

[0010] 本发明还提供一种OLED显示面板,包括基板和设置在所述基板上的OLED发光元件,所述基板和所述OLED发光元件弯曲呈弧面状,还包括用于对所述OLED发光元件进行封装的封装结构,所述封装结构包括上述盖板,所述盖板上的辅助弯曲结构用于辅助所述盖板弯曲呈与所述基板和所述OLED发光元件相匹配的弧面状。

[0011] 优选地,所述辅助弯曲结构为设置在所述盖板上的凹槽,所述凹槽的开口方向与所述盖板的弯曲方向相同。

[0012] 优选地,所述盖板的弧面为圆柱面的一部分,所述凹槽的长度方向平行于所述圆柱面的轴线。

[0013] 优选地,所述凹槽的长度不超过所述盖板的在所述凹槽长度方向上的边界。

[0014] 优选地,所述凹槽的沿其长度方向上的两端部与所述盖板的在所述凹槽长度方向上的边界平齐。

[0015] 优选地,所述凹槽的开口宽度为所述盖板厚度的3-1000倍。

[0016] 优选地,所述凹槽的深度为所述盖板厚度的3-100倍。

[0017] 优选地,所述凹槽包括多个,多个所述凹槽相互间隔分布。

[0018] 优选地,所述盖板的垂直于所述圆柱面的轴线的切面为弧线,多个所述凹槽沿所述弧线的延伸方向排布;或者,多个所述凹槽沿其长度方向排布;或者,多个所述凹槽分别沿所述弧线的延伸方向和所述凹槽的长度方向排布。

[0019] 优选地,多个所述凹槽沿所述弧线的延伸方向等间隔排布或随机排布;或者,多个所述凹槽沿其长度方向等间隔排布或随机排布;或者,多个所述凹槽分别沿所述弧线的延伸方向和所述凹槽的长度方向等间隔排布或随机排布。

[0020] 优选地,所述凹槽的垂直于所述圆柱面的轴线的切面形状包括半圆形、半椭圆形、三角形或多边形。

[0021] 优选地,所述盖板和所述凹槽均采用金属、聚合物或玻璃材质。

[0022] 优选地,所述封装结构还包括阻隔层,所述阻隔层设置在所述盖板与所述OLED发光元件之间。

[0023] 优选地,所述阻隔层采用有机聚合物材料,所述有机聚合物材料填充于所述凹槽中。

[0024] 优选地,在所述盖板与所述阻隔层之间还设置有惰性气体或真空层,所述惰性气体填充于所述凹槽中,或者,所述凹槽中为真空。

[0025] 本发明还提供一种显示装置,包括上述OLED显示面板。

[0026] 本发明的有益效果:本发明所提供的盖板,通过设置辅助弯曲结构,能使盖板具有一定的弯曲倾向,从而减小了盖板在弯曲状态下的回弹力,这使得盖板既能对曲面显示器件进行封装,又能保持曲面显示器件呈一定的弯曲状态,进而不仅确保了盖板对曲面显示器件的良好封装,而且减小了盖板对曲面显示器件的封装受力,继而确保盖板在弯曲状态下具有良好的封装性能。

[0027] 本发明所提供的OLED显示面板,通过采用上述盖板,减小了盖板在弯曲呈与基板和OLED发光元件相匹配的弧面状时的径向应力和切向应力,从而减小了盖板在弯曲状态下的回弹力,这使得盖板既能保持OLED显示面板呈一定的弯曲状态,又能确保盖板具有足够

的厚度和强度,进而不仅确保了盖板对OLED发光元件的良好封装,而且减小了盖板对弧面状OLED发光元件的封装受力,继而保证了盖板在弯曲状态下具有良好的封装性能。

[0028] 本发明所提供的显示装置,通过采用上述OLED显示面板,提高了该显示装置的封装质量和封装性能。

#### 附图说明

[0029] 图1为现有技术中OLED显示面板的结构剖视图;

[0030] 图2为本发明实施例2中OLED显示面板的结构剖视图;

[0031] 图3为图2中盖板上凹槽的排布示意图;

[0032] 图4为盖板上一种凹槽的结构剖视图;

[0033] 图5为盖板上又一种凹槽的结构剖视图;

[0034] 图6为本发明实施例3中盖板上凹槽的排布示意图;

[0035] 图7为本发明实施例4中盖板上凹槽的排布示意图;

[0036] 图8为本发明实施例5中盖板上凹槽的排布示意图。

[0037] 其中的附图标记说明:

[0038] 1.基板;2.OLED发光元件;3.封装结构;31.盖板;311.辅助弯曲结构;32.阻隔层;4.有机叠层;R.盖板的弧面半径;L.弧线的延伸方向;M.凹槽的长度方向;P.圆柱面的轴线。

#### 具体实施方式

[0039] 为使本领域的技术人员更好地理解本发明的技术方案,下面结合附图和具体实施方式对本发明所提供的一种盖板、OLED显示面板和显示装置作进一步详细描述。

[0040] 实施例1:

[0041] 本实施例提供一种盖板,包括板体,板体上设置有辅助弯曲结构,辅助弯曲结构用于辅助板体弯曲,以使盖板能对曲面显示器件进行封装。

[0042] 辅助弯曲结构的设置能使盖板具有一定的弯曲倾向,从而减小了盖板在弯曲状态下的回弹力,这使得盖板既能对曲面显示器件进行封装,又能保持曲面显示器件呈一定的弯曲状态,进而不仅确保了盖板对曲面显示器件的良好封装,而且减小了盖板对曲面显示器件的封装受力,继而确保盖板在弯曲状态下具有良好的封装性能。

[0043] 本实施例中,辅助弯曲结构包括凹槽。凹槽的设置,能够使盖板对曲面显示器件封装时的径向应力和切向应力减小,从而使盖板在对曲面显示器件封装时的回弹力减小,进而使盖板更容易对曲面显示器件进行封装。

[0044] 实施例1的有益效果:实施例1中的盖板,通过设置辅助弯曲结构,能使盖板具有一定的弯曲倾向,从而减小了盖板在弯曲状态下的回弹力,这使得盖板既能对曲面显示器件进行封装,又能保持曲面显示器件呈一定的弯曲状态,进而不仅确保了盖板对曲面显示器件的良好封装,而且减小了盖板对曲面显示器件的封装受力,继而确保盖板在弯曲状态下具有良好的封装性能。

[0045] 实施例2:

[0046] 本实施例提供一种OLED显示面板,如图2所示,包括基板1和设置在基板1上的OLED发光元件2,基板1和OLED发光元件2弯曲呈弧面状,还包括用于对OLED发光元件2进行封装

的封装结构3,封装结构3包括实施例1中的盖板31,盖板31上的辅助弯曲结构311用于辅助盖板31弯曲呈与基板1和OLED发光元件2相匹配的弧面状。

[0047] 辅助弯曲结构311的设置能使盖板31具有一定的弯曲倾向,减小盖板31在弯曲呈与基板1和OLED发光元件2相匹配的弧面状时的径向应力和切向应力,从而减小了盖板31在弯曲状态下的回弹力,这使得盖板31既能保持OLED显示面板呈一定的弯曲状态,又能确保盖板31具有足够的厚度和强度,进而不仅确保了盖板31对OLED发光元件2的良好封装,而且减小了盖板31对弧面状OLED发光元件2的封装受力,继而确保盖板31在弯曲状态下具有良好的封装性能。

[0048] 本实施例中,辅助弯曲结构311为设置在盖板31上的凹槽,凹槽的开口方向与盖板31的弯曲方向相同。其中,盖板31的弯曲方向指弧面状盖板31向其弧面半径R所在侧的方向。如此开口的凹槽能使盖板31具有一定的弯曲倾向,即使得弧面状盖板31沿其本身弧面的径向应力和切向应力大大减小,这使得盖板31在弯曲呈弧面状态时的回弹力能够大大减小,从而使盖板31在不改变其厚度的前提下更容易弯曲。

[0049] 本实施例中,如图3所示,盖板31的弧面为圆柱面的一部分,凹槽的长度方向平行于圆柱面的轴线P。如此设置,能使弧面状盖板31沿其本身弧面的径向应力和切向应力大大减小,从而不仅增强了盖板31弯曲呈弧面状的强度,而且增强了呈弧面状弯曲的盖板31的柔韧性,使盖板31能够更好地对弯曲呈弧面状的OLED发光元件2进行封装。

[0050] 本实施例中,凹槽的长度不超过盖板31的在凹槽长度方向上的边界。如此设置,使盖板31在其边界处能够与基板1进行良好的密封贴合,同时,还能使盖板31的边界位置不会因为凹槽的设置而发生断裂或破损,从而确保对OLED发光元件2的良好封装和保护。

[0051] 本实施例中,凹槽的开口宽度为盖板31厚度的3-1000倍。凹槽的深度为盖板31厚度的3-100倍。盖板31的厚度能够在确保足够的强度和避免外界水氧渗入OLED发光元件2的前提下随意设置,凹槽的开口宽度和深度的上述设置能够使相应厚度的盖板31具有一定的弯曲倾向,从而减小弧面状盖板31沿其本身弧面的径向应力和切向应力,使盖板31不仅具有一定的封装厚度和封装强度,同时还具有良好的柔韧性,能够确保对弧面状的OLED发光元件2进行很好的封装。

[0052] 本实施例中,凹槽包括多个,多个凹槽相互间隔分布。盖板31的垂直于圆柱面的轴线P的切面为弧线,多个凹槽分别沿弧线的延伸方向L和凹槽的长度方向M排布,其中,多个凹槽分别沿弧线的延伸方向L和凹槽的长度方向M等间隔排布。如此设置,能够使盖板31上各个部位的径向应力和切向应力都相应减小,从而使盖板31各个部位都分别具有一定的弯曲倾向,进而使盖板31整体的径向应力和切向应力减小,并使盖板31整体具有一定的弯曲倾向。

[0053] 本实施例中,如图2所示,凹槽的垂直于圆柱面的轴线P的切面形状为半圆形。

[0054] 需要说明的是,凹槽的垂直于圆柱面的轴线P的切面形状还可以为方形(如图4所示)、半椭圆形、梯形、三角形(如图5所示)或多边形等各种形状。只要凹槽能够起到辅助盖板31弯曲呈与基板1和OLED发光元件2相匹配的弧面状,其切面形状可以是任何其他的形状。

[0055] 本实施例中,盖板31和凹槽均采用金属如金属箔、聚合物或玻璃材质。这些材质的盖板31和凹槽,不仅能够对OLED发光元件2进行很好的封装,而且能够很好地防止外界水氧

的入侵对OLED发光元件2造成损坏。

[0056] 本实施例中,封装结构还包括阻隔层32,阻隔层32设置在盖板31与OLED发光元件2之间。其中,阻隔层32采用有机聚合物材料,有机聚合物材料填充于凹槽中。有机聚合物材料能够对外界水氧起到很好的阻隔作用,避免水氧对OLED发光元件2造成损坏。

[0057] 本实施例中,在盖板31与阻隔层32之间还设置有惰性气体或真空层(图2中未示出),惰性气体填充于凹槽中,或者,凹槽中为真空。盖板31与阻隔层32之间的惰性气体或真空层的设置,能够使阻隔层32顺利地制备到盖板31上,同时能使盖板31与基板1顺利黏合,有利于盖板31和阻隔层32对OLED发光元件2进行很好的封装。

[0058] 实施例3:

[0059] 本实施例提供一种OLED显示面板,与实施例2不同的是,如图6所示,多个凹槽仅沿弧线的延伸方向L排布,且多个凹槽沿弧线的延伸方向L等间隔排布。

[0060] 如此设置,同样能够使盖板31上各个部位的径向应力和切向应力都相应减小,从而使盖板31各个部位都分别具有一定的弯曲倾向,进而使盖板31整体的径向应力和切向应力减小,并使盖板31整体具有一定的弯曲倾向。

[0061] 需要说明的是,多个凹槽也可以沿弧线的延伸方向L随机排布;或者,多个凹槽也可以仅沿其长度方向等间隔排布或随机排布。

[0062] 本实施例中OLED显示面板的其他结构与实施例2中相同,此处不再赘述。

[0063] 实施例4:

[0064] 本实施例提供一种OLED显示面板,与实施例2-3不同的是,如图7所示,凹槽的沿其长度方向上的两端部与盖板31的在凹槽长度方向上的边界平齐。

[0065] 如此设置,凹槽同样能使盖板具有一定的弯曲倾向,从而减小盖板31在弯曲呈与基板1和OLED发光元件2相匹配的弧面状时的径向应力和切向应力。

[0066] 本实施例中OLED显示面板的其他结构与实施例3中相同,此处不再赘述。

[0067] 实施例5:

[0068] 本实施例提供一种OLED显示面板,与实施例2-4不同的是,如图8所示,多个凹槽分别沿弧线的延伸方向L和凹槽的长度方向M随机排布。

[0069] 如此设置,同样能够使盖板31上各个部位的径向应力和切向应力都相应减小,从而使盖板31各个部位都分别具有一定的弯曲倾向,进而使盖板31整体的径向应力和切向应力减小,并使盖板31整体具有一定的弯曲倾向。

[0070] 本实施例中OLED显示面板的其他结构与实施例2中相同,此处不再赘述。

[0071] 实施例2-5的有益效果:实施例2-5中所提供的OLED显示面板,通过在盖板上设置辅助弯曲结构,能使盖板具有一定的弯曲倾向,减小盖板在弯曲呈与基板和OLED发光元件相匹配的弧面状时的径向应力和切向应力,从而减小了盖板在弯曲状态下的回弹力,这使得盖板既能保持OLED显示面板呈一定的弯曲状态,又能确保盖板具有足够的厚度和强度,进而不仅确保了盖板对OLED发光元件的良好封装,而且减小了盖板对弧面状OLED发光元件的封装受力,继而保证了盖板在弯曲状态下具有良好的封装性能。

[0072] 实施例6:

[0073] 本实施例提供一种显示装置,包括实施例2-5任意一个中的OLED显示面板。

[0074] 通过采用实施例2-5任意一个中的OLED显示面板,提高了该显示装置的封装质量

和封装性能。

[0075] 本发明所提供的显示装置可以为，OLED面板、OLED电视、OLED显示器、OLED手机、OLED导航仪等任何具有OLED显示功能的产品或部件。

[0076] 可以理解的是，以上实施方式仅仅是为了说明本发明的原理而采用的示例性实施方式，然而本发明并不局限于此。对于本领域内的普通技术人员而言，在不脱离本发明的精神和实质的情况下，可以做出各种变型和改进，这些变型和改进也视为本发明的保护范围。

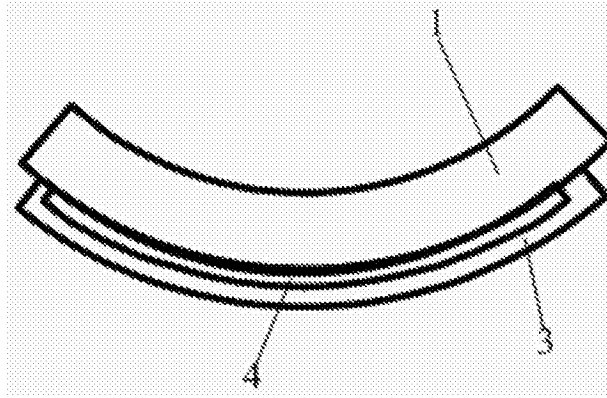


图1

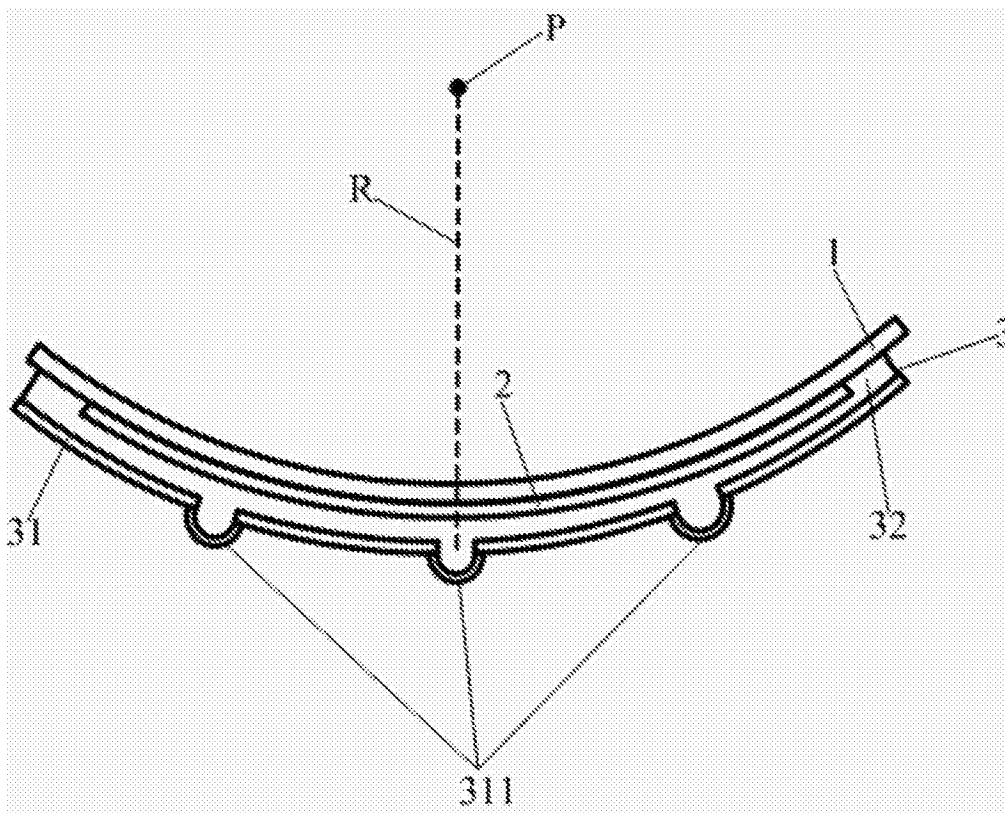


图2

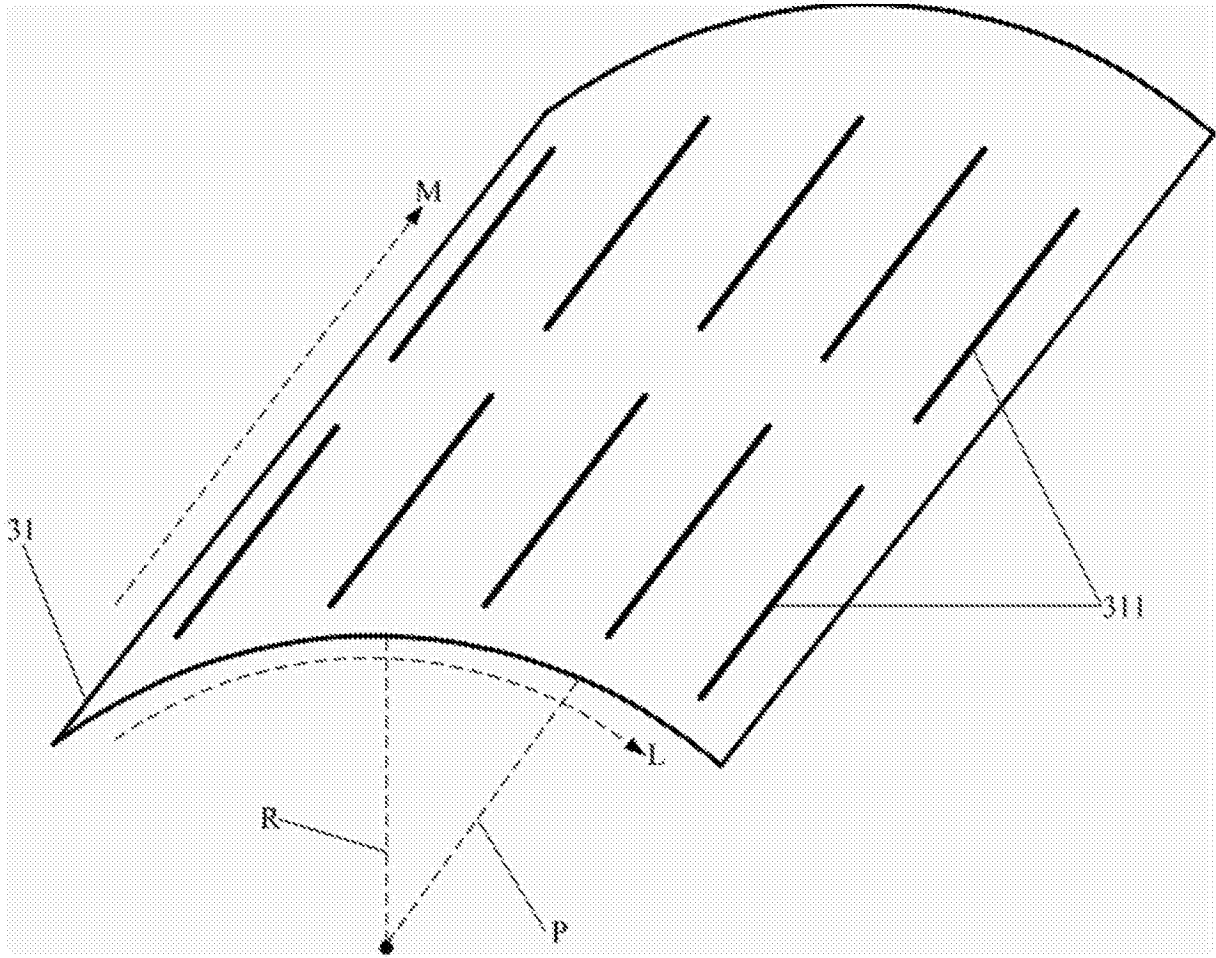


图3

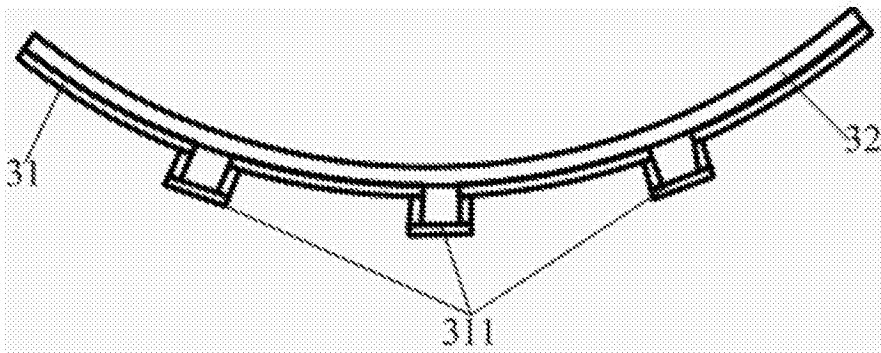


图4

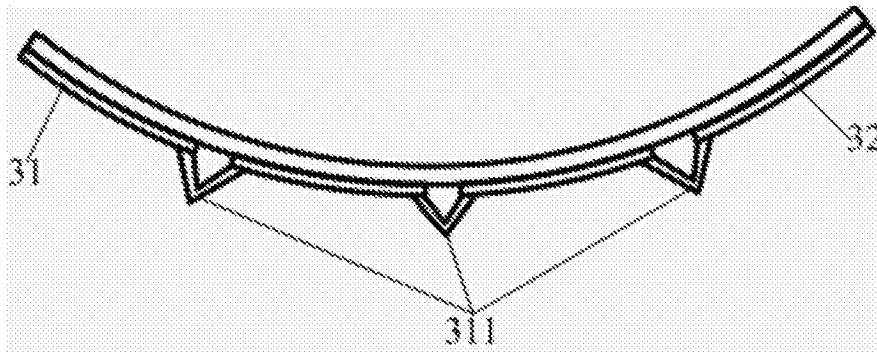


图5

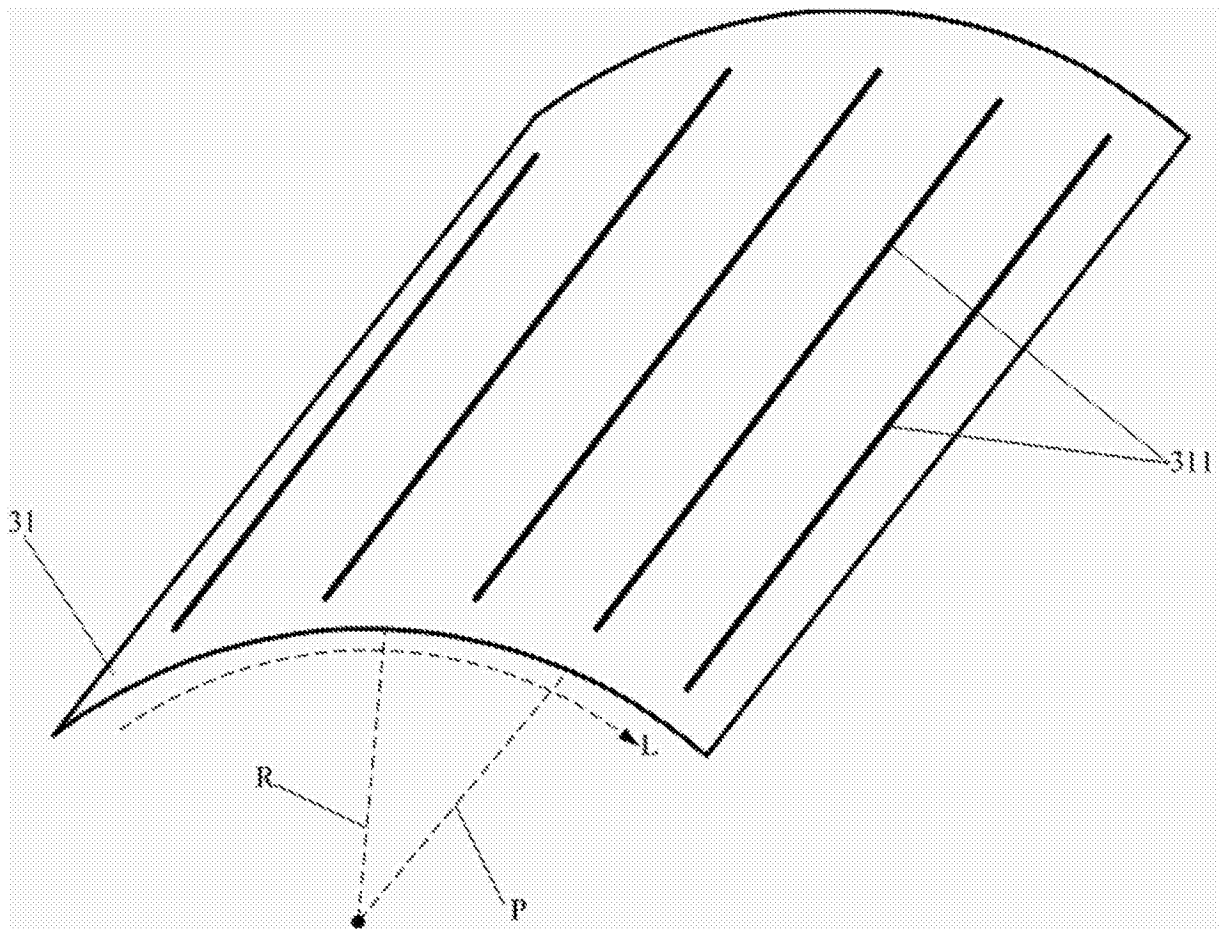


图6

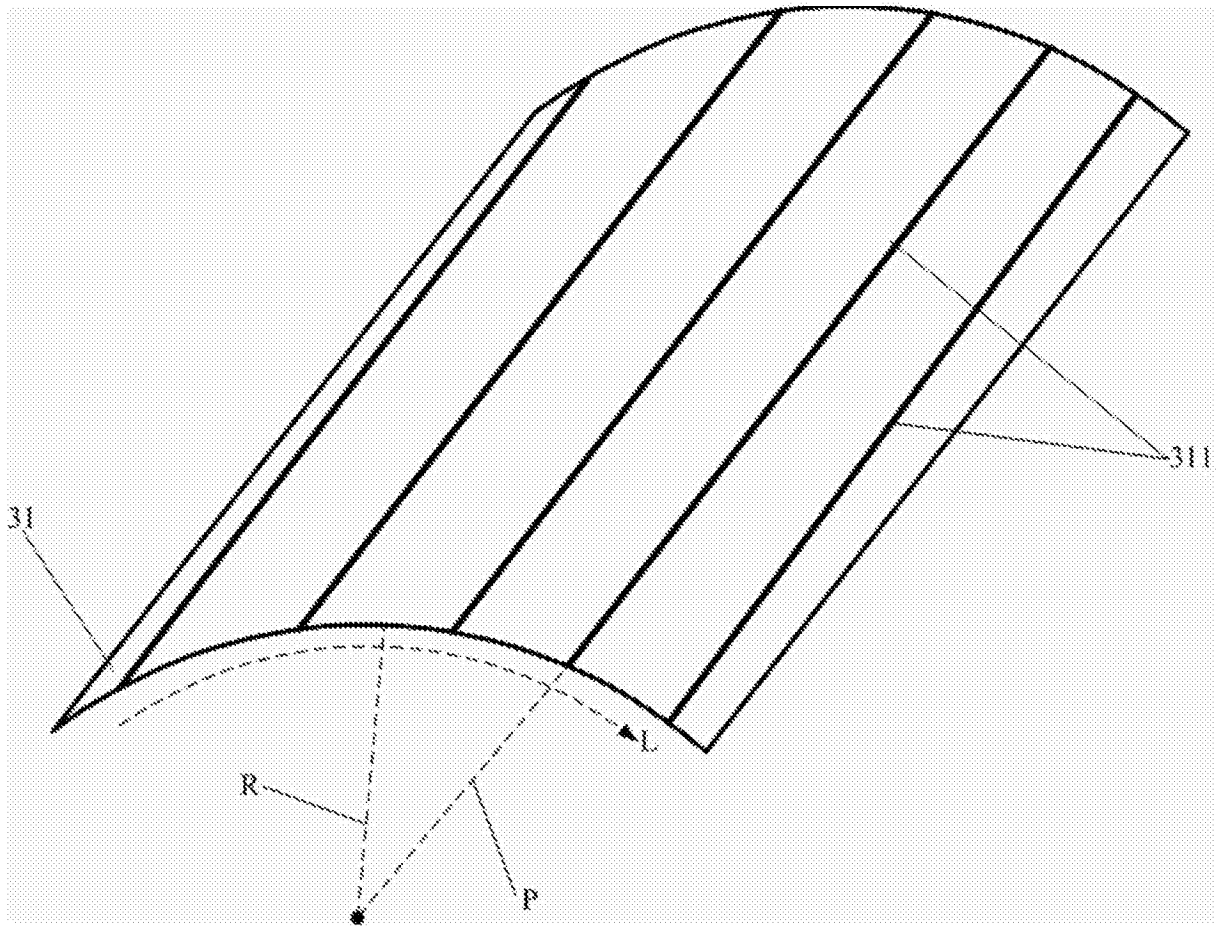


图7

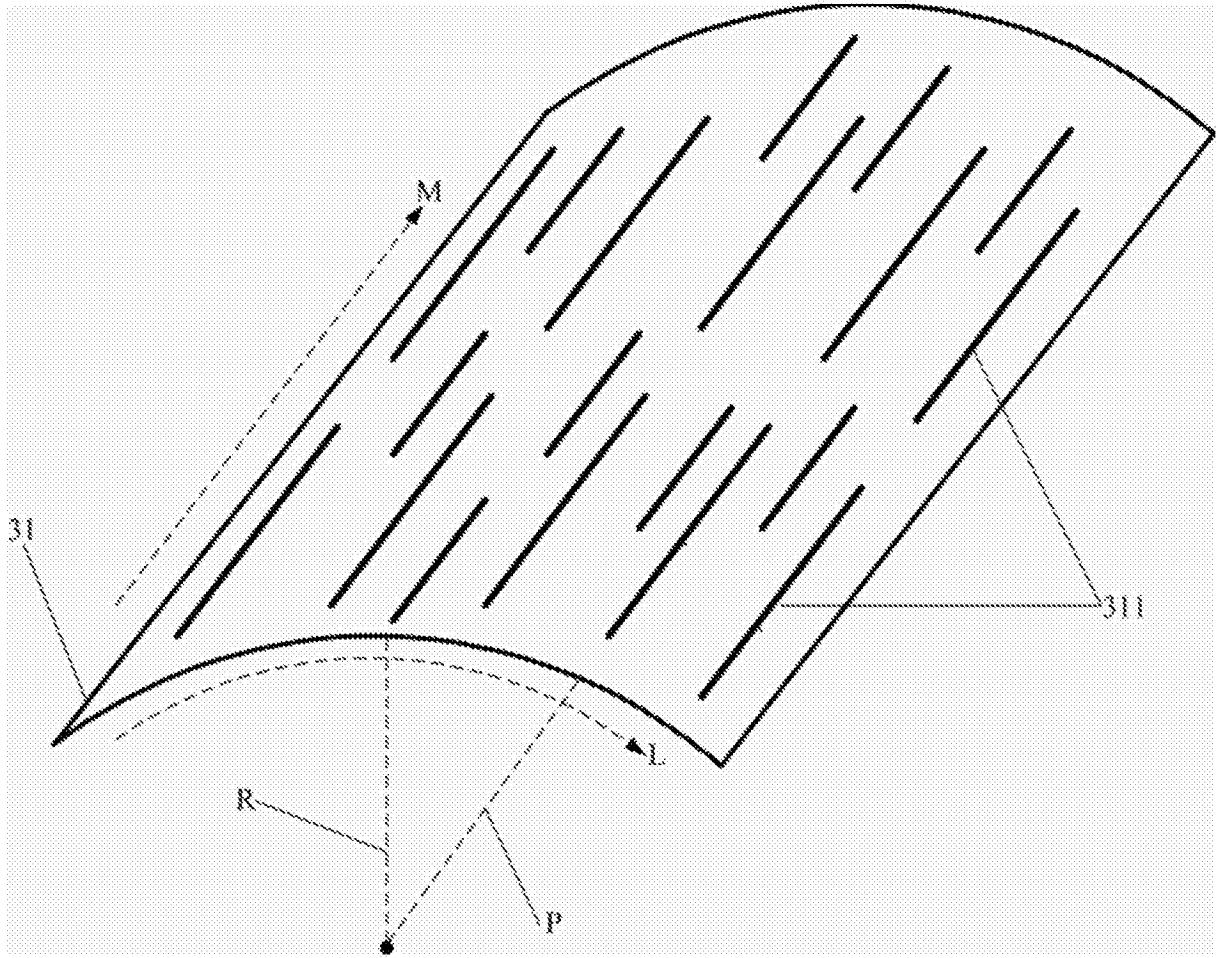


图8

专利名称(译)	一种盖板、OLED显示面板和显示装置		
公开(公告)号	<a href="#">CN104600208B</a>	公开(公告)日	2017-05-10
申请号	CN201510062363.2	申请日	2015-02-05
[标]申请(专利权)人(译)	京东方科技集团股份有限公司		
申请(专利权)人(译)	京东方科技集团股份有限公司		
当前申请(专利权)人(译)	京东方科技集团股份有限公司		
[标]发明人	孙力		
发明人	孙力		
IPC分类号	H01L51/52 H01L27/32		
CPC分类号	H01L51/524 H01L51/0097 H01L51/5243 H01L2251/5338 Y02E10/549		
代理人(译)	陈源		
审查员(译)	梁明明		
其他公开文献	CN104600208A		
外部链接	<a href="#">Espacenet</a> <a href="#">SIPO</a>		

摘要(译)

本发明提供一种盖板、OLED显示面板和显示装置。该盖板包括板体，板体上设置有辅助弯曲结构，辅助弯曲结构用于辅助板体弯曲，以使盖板能对曲面显示器件进行封装。该盖板通过设置辅助弯曲结构，能使盖板具有一定的弯曲倾向，从而减小了盖板在弯曲状态下的回弹力，这使得盖板既能对曲面显示器件进行封装，又能保持曲面显示器件呈一定的弯曲状态，进而不仅确保了盖板对曲面显示器件的良好封装，而且减小了盖板对曲面显示器件的封装受力，继而确保盖板在弯曲状态下具有良好的封装性能。

