

(12) 发明专利申请

(10) 申请公布号 CN 103366682 A

(43) 申请公布日 2013. 10. 23

(21) 申请号 201310317705. 1

(22) 申请日 2013. 07. 25

(71) 申请人 京东方科技集团股份有限公司
地址 100015 北京市朝阳区酒仙桥路 10 号
申请人 成都京东方光电科技有限公司

(72) 发明人 青海刚 祁小敬

(74) 专利代理机构 北京路浩知识产权代理有限公司 11002

代理人 王莹

(51) Int. Cl.
G09G 3/32 (2006. 01)

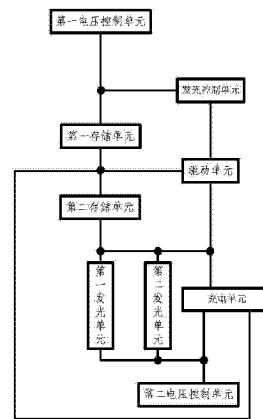
权利要求书2页 说明书9页 附图4页

(54) 发明名称

一种交流驱动 OLED 电路、驱动方法及显示装置

(57) 摘要

本发明公开了显示技术领域中的一种交流驱动 OLED 电路、驱动方法及显示装置。本发明包括发光控制单元、充电单元、驱动单元、第一存储单元、第二存储单元、第一发光单元、第二发光单元、第一电压控制单元和第二电压控制单元。本发明利用两颗反向连接的第一发光单元和第二发光单元,使得相邻的两帧时间内第一发光单元和第二发光单元交替发光,在同一帧时间里只有一个发光单元发光显示,而另一个发光单元处于反向偏置,当下一帧到来时,两者交换;实现了发光单元的交流驱动,提高了能量的利用效率;彻底消除了使发光单元老化的诱因,大大延长了发光单元的寿命,消除了线路内阻对发光电流的影响,改善了画面显示的品质。



1. 一种交流驱动 OLED 电路,其特征在于,所述电路包括:发光控制单元、充电单元、驱动单元、第一存储单元、第二存储单元、第一发光单元、第二发光单元、第一电压控制单元和第二电压控制单元;

所述发光控制单元分别与所述驱动单元、第一存储单元和第一电压控制单元连接;用于在发光控制信号的控制下控制所述发光单元发光;

所述充电单元分别与所述驱动单元、第一存储单元、第二存储单元、第一发光单元、第二发光单元和第二电压控制单元连接;用于在扫描信号和数据信号的控制下对所述第一存储单元和第二存储单元进行充电;

所述驱动单元,分别与所述第一存储单元、第二存储单元、第一发光单元和第二发光单元连接,用于控制所述第一发光单元和第二发光单元发光;

所述第一存储单元分别与所述第一电压控制单元和第二存储单元连接;用于存储数据信号或导通所述驱动单元;

所述第二存储单元分别与所述第一发光单元和第二发光单元连接;用于存储数据信号或导通所述驱动单元;

所述第一发光单元与所述第二电压控制单元连接,用于在所述第一电压控制单元、充电单元和驱动单元的控制下发光;

所述第二发光单元与所述第二电压控制单元连接,用于在所述第二电压控制单元和充电单元的控制下发光;

所述第一电压控制单元,分别与所述发光控制单元和第一存储单元连接,用于对所述第一存储单元和第一发光单元提供电能;

所述第二电压控制单元,分别与所述充电单元、第一发光单元和第二发光单元连接,用于对所述第二存储单元和第二发光单元提供电能。

2. 如权利要求 1 所述的交流驱动 OLED 电路,其特征在于,所述发光控制单元包括:

第一晶体管,所述第一晶体管的栅极连接发光控制信号;所述第一晶体管的源极与所述第一电压控制单元连接;所述第一晶体管的漏极与所述驱动单元连接。

3. 如权利要求 2 所述的交流驱动 OLED 电路,其特征在于,所述驱动单元包括:

驱动晶体管,所述驱动晶体管的源极与所述发光控制单元连接;所述驱动晶体管的栅极和漏极分别与所述第一存储单元的两端连接。

4. 如权利要求 3 所述的交流驱动 OLED 电路,其特征在于,所述充电单元包括:

第二晶体管,所述第二晶体管的栅极连接扫描信号;所述第二晶体管的源极和所述驱动晶体管的漏极连接;所述第二晶体管的漏极和所述第二电压控制单元连接;

第三晶体管,所述第三晶体管的栅极连接扫描信号;所述第三晶体管的源极连接数据信号;所述第三晶体管的漏极和所述驱动晶体管的栅极连接。

5. 如权利要求 4 所述的交流驱动 OLED 电路,其特征在于,所述第一存储单元包括:

第一电容,所述第一电容的两端分别与所述第二晶体管的源极和所述第三晶体管的漏极连接。

6. 如权利要求 5 所述的交流驱动 OLED 电路,其特征在于,所述第二存储单元包括:

第二电容,所述第二电容的两端分别与所述发光控制单元和所述驱动晶体管的栅极连接。

7. 如权利要求 6 所述的交流驱动 OLED 电路,其特征在于,所述第一发光单元包括:第一发光器件,所述第一发光器件的阳极与所述驱动晶体管的漏极连接;所述第一发光器件的阴极与所述第二电压控制单元连接。

8. 如权利要求 7 所述的交流驱动 OLED 电路,其特征在于,所述第二发光单元包括:第二发光器件,所述第二发光器件的阴极与所述驱动晶体管的漏极连接;所述第二发光器件的阳极与所述第二电压控制单元连接。

9. 如权利要求 8 所述的交流驱动 OLED 电路,其特征在于,所述发光控制单元、充电单元和驱动晶体管为 N 型晶体管或 P 型晶体管。

10. 一种显示装置,其特征在于,包括权利要求 1-9 任一所述的交流驱动 OLED 电路。

11. 一种交流驱动 OLED 电路的驱动方法,其特征在于,该方法包括:

对所述第一存储单元充电;

控制所述第一发光单元发光;

对所述第二存储单元充电;

控制所述第二发光单元发光。

12. 如权利要求 11 所述的方法,其特征在于,还包括:

控制所述扫描信号为高电位;控制所述发光控制信号为低电位;

所述充电单元导通,所述发光控制单元关断;所述第一电压控制单元的输出电压由低电位变为高电位;所述第二电压控制单元的输出电压由高电位变为低电位,实现对所述第一存储单元充电;

控制所述扫描信号为低电位;控制所述发光控制信号为高电位;

所述发光控制单元导通,所述充电单元关断;所述第一电压控制单元的输出电压为高电位;所述第二电压控制单元的输出电压为低电位,使得所述第一发光单元发光;

控制所述扫描信号为高电位;控制所述发光控制信号为低电位;

所述充电单元导通,所述发光控制单元关断;所述第一电压控制单元的输出电压由高电位变为低电位;所述第二电压控制单元的输出电压由低电位变为高电位,实现对所述第二存储单元充电;

控制所述扫描信号为低电位;控制所述发光控制信号为高电位;

所述发光控制单元导通,所述充电单元关断;所述第一电压控制单元的输出电压为低电位;所述第二电压控制单元的输出电压为高电位,使得所述第二发光单元发光。

一种交流驱动 OLED 电路、驱动方法及显示装置

技术领域

[0001] 本发明涉及显示技术领域,特别涉及一种交流驱动 OLED 电路、驱动方法及显示装置。

背景技术

[0002] OLED 是由驱动晶体管在饱和状态时产生的电流来驱动发光的。目前,OLED 面临着很多问题,其中最主要是:

[0003] 一、作为有机发光二极管 OLED 的主流驱动技术低温多晶硅(LTPS)工艺,制程上晶体管阈值电压 V_{th} 的均匀性非常差,导致输入相同的灰阶电压时,不同的临界电压会产生不同的驱动电流,造成电流的不一致性。除了电路针对低温多晶硅(LTPS)工艺上晶体管阈值电压 V_{th} 的差异进行了补偿外,改善工艺也是一种解决办法,如氧化物薄膜晶体管作为非常有潜力背板驱动技术,制程上能达到的均匀性就非常好,能很好解决阈值的不均匀性问题;影响亮度均匀性的另一个因素是内阻,由于线路存在内阻,而 OLED 是电流驱动的发光器件,一旦有电流通过,线路上必然产生压降,因此会直接导致不同位置的电源电压达不到要求的电压。

[0004] 二、有机发光二极管 OLED 的老化问题,这是所有 OLED 发光显示都必须面对的共性问题,由于现有技术大多使用直流驱动,空穴和电子的传输方向是固定不变的,它们分别从正负极注入到发光层,在发光层中形成激子,辐射发光。其中未参与复合的多余空穴(或电子),或者积累在空穴传输层/发光层(或发光层/电子传输层)界面,或者越过势垒流入电极。随着 OLED 使用时间的延长,在发光层的内部面积累的很多未复合的载流子使得 OLED 内部形成内建电场,导致发光二极管的阈值电压 V_{th} 不断升高,其发光亮度也会不断降低,能量利用效率也逐步降低。没有从根本上解决 OLED 的老化问题。

发明内容

[0005] (一)要解决的技术问题

[0006] 本发明要解决的技术问题是:如何提供一种交流驱动 OLED 电路、驱动方法及显示装置,以解决 OLED 发光引起的显示不均匀和 OLED 的老化问题。

[0007] (二)技术方案

[0008] 为解决上述技术问题,本发明提供了一种交流驱动 OLED 电路,所述电路包括:发光控制单元、充电单元、驱动单元、第一存储单元、第二存储单元、第一发光单元、第二发光单元、第一电压控制单元和第二电压控制单元;

[0009] 所述发光控制单元分别与所述驱动单元、第一存储单元和第一电压控制单元连接;用于在发光控制信号的控制下控制所述发光单元发光;

[0010] 所述充电单元分别与所述驱动单元、第一存储单元、第二存储单元、第一发光单元、第二发光单元和第二电压控制单元连接;用于在扫描信号和数据信号的控制下对所述第一存储单元和第二存储单元进行充电;

[0011] 所述驱动单元,分别与所述第一存储单元、第二存储单元、第一发光单元和第二发光单元连接,用于控制所述第一发光单元和第二发光单元发光;

[0012] 所述第一存储单元分别与所述第一电压控制单元和第二存储单元连接;用于存储数据信号或导通所述驱动单元;

[0013] 所述第二存储单元分别与所述第一发光单元和第二发光单元连接;用于存储数据信号或导通所述驱动单元;

[0014] 所述第一发光单元与第二电压控制单元连接,用于在所述第一电压控制单元、充电单元和驱动单元的控制下发光;

[0015] 所述第二发光单元与第二电压控制单元连接,用于在所述第二电压控制单元和充电单元的控制下发光;

[0016] 所述第一电压控制单元,分别与所述发光控制单元和第一存储单元连接,用于对所述第一存储单元和第一发光单元提供电能;

[0017] 所述第二电压控制单元,分别与所述充电单元、第一发光单元和第二发光单元连接,用于对所述第二存储单元和第二发光单元提供电能。

[0018] 进一步地,所述发光控制单元包括:

[0019] 第一晶体管,所述第一晶体管的栅极连接发光控制信号;所述第一晶体管的源极与所述第一电压控制单元连接;所述第一晶体管的漏极与所述驱动单元连接。

[0020] 进一步地,所述驱动单元包括:

[0021] 驱动晶体管,所述驱动晶体管的源极与所述发光控制单元连接;所述驱动晶体管的栅极和漏极分别与所述第一存储单元的两端连接连接。

[0022] 进一步地,所述充电单元包括:

[0023] 第二晶体管,所述第二晶体管的栅极连接扫描信号;所述第二晶体管的源极和所述驱动晶体管的漏极连接;所述第二晶体管的漏极和所述第二电压控制单元连接;

[0024] 第三晶体管,所述第三晶体管的栅极连接扫描信号;所述第三晶体管的源极连接数据信号;所述第三晶体管的漏极和所述驱动晶体管的栅极连接。

[0025] 进一步地,所述第一存储单元包括:

[0026] 第一电容,所述第一电容的两端分别与所述第二晶体管的源极和所述第三晶体管的漏极连接。

[0027] 进一步地,所述第二存储单元包括:

[0028] 第二电容,所述第二电容的两端分别与所述发光控制单元和所述驱动晶体管的栅极连接。

[0029] 进一步地,所述第一发光单元包括:

[0030] 第一发光器件,所述第一发光器件的阳极与所述驱动晶体管的漏极连接;所述第一发光器件的阴极与所述第二电压控制单元连接。

[0031] 进一步地,所述第二发光单元包括:

[0032] 第二发光器件,所述第二发光器件的阴极与所述驱动晶体管的漏极连接;所述第二发光器件的阳极与所述第二电压控制单元连接。

[0033] 进一步地,所述发光控制单元、充电单元和驱动晶体管为N型晶体管或P型晶体管。

- [0034] 一种显示装置,包括上述权利要求所述的交流驱动 OLED 电路。
- [0035] 一种交流驱动 OLED 电路的驱动方法,该方法包括:
- [0036] 对所述第一存储单元充电;
- [0037] 控制所述第一发光单元发光;
- [0038] 对所述第二存储单元充电;
- [0039] 控制所述第二发光单元发光。
- [0040] 进一步地,还包括:
- [0041] 控制所述扫描信号为高电位;控制所述发光控制信号为低电位;
- [0042] 所述充电单元导通,所述发光控制单元关断;所述第一电压控制单元的输出电压由低电位变为高电位;所述第二电压控制单元的输出的电压由高电位变为低电位,实现对所述第一存储单元充电;
- [0043] 控制所述扫描信号为低电位;控制所述发光控制信号为高电位;
- [0044] 所述发光控制单元导通,所述充电单元关断;所述第一电压控制单元的输出电压为高电位;所述第二电压控制单元的输出电压为低电位,使得所述第一发光单元发光;
- [0045] 控制所述扫描信号为高电位;控制所述发光控制信号为低电位;
- [0046] 所述充电单元导通,所述发光控制单元关断;所述第一电压控制单元的输出电压由高电位变为低电位;所述第二电压控制单元的输出电压由低电位变为高电位,实现对所述第二存储单元充电;
- [0047] 控制所述扫描信号为低电位;控制所述发光控制信号为高电位;
- [0048] 所述发光控制单元导通,所述充电单元关断;所述第一电压控制单元的输出电压为低电位;所述第二电压控制单元的输出电压为高电位,使得所述第二发光单元发光。
- [0049] (三)有益效果
- [0050] 1. 本发明控制第二晶体管和第三晶体管导通,第一晶体管和驱动晶体管不导通,并对第一电压控制单元和第二电压控制单元的电位进行调整,使得数据信号对第一电容或第二电容充电,而第一电容或第二电容所保存的电压即为驱动管的栅源电压,并且发光过程中电容与数据线连接的一端处于悬空状态,这样使得电容两端的电压始终保持恒定而不受线路内阻影响,因而发光的过程中消除了由线路内阻引起的 OLED 发光显示不均匀问题,改善了画面显示品质。
- [0051] 2. 本发明通过第一电压控制单元和第二电压控制单元电位的交替变换,削弱了 OLED 中多余的载流子在 OLED 内部的内建电场,增强了载流子注入和复合,提高了 OLED 内部载流子和空穴的复合效率,延长了 OLED 的使用寿命;
- [0052] 3. 本发明电路结构简单,适用于非晶硅、多晶硅、氧化物等工艺的薄膜晶体管,电路操作简便,易于大规模生产和应用。

附图说明

- [0053] 图 1 是本发明的电路图;
- [0054] 图 2 是本发明的一个实际电路图;
- [0055] 图 3 是本发明的一个实际电路图对应的时序图;
- [0056] 图 4 是本发明对第一电容充电的等效电路图;

- [0057] 图 5 是本发明控制第一发光器件发光的等效电路图；
- [0058] 图 6 是本发明对第二电容充电的等效电路图；
- [0059] 图 7 是本发明控制第二发光器件发光的等效电路图；
- [0060] 图 8 是本发明电路的另一种结构图；
- [0061] 图 9 是本发明电路的另一种结构的时序图。

具体实施方式

[0062] 下面结合附图和实施例,对本发明的具体实施方式作进一步详细描述。以下实施例用于说明本发明,但不用来限制本发明的范围。

[0063] 为了解决 OLED 发光引起的显示不均匀和 OLED 的老化问题,本发明提供了一种交流驱动 OLED 电路、驱动方法及显示装置。

[0064] 实施例 1:

[0065] 本发明的电路如图 1 所示,包括:发光控制单元、充电单元、驱动单元、第一存储单元、第二存储单元、第一发光单元、第二发光单元、第一电压控制单元和第二电压控制单元;

[0066] 1. 发光控制单元,所述发光控制单元分别与所述驱动单元、第一存储单元和第一电压控制单元连接;用于在发光控制信号的控制下控制所述发光单元发光;

[0067] 所述发光控制单元包括:

[0068] 第一晶体管,所述第一晶体管的栅极连接发光控制信号;所述第一晶体管的源极与所述第一电压控制单元连接;所述第一晶体管的漏极与所述驱动单元连接。

[0069] 2. 驱动单元,分别与所述第一存储单元、第二存储单元、第一发光单元和第二发光单元连接,用于控制所述第一发光单元和第二发光单元发光;

[0070] 所述驱动单元包括:

[0071] 驱动晶体管,所述驱动晶体管的源极与所述发光控制单元连接;所述驱动晶体管的栅极和漏极分别与所述第一存储单元的两端连接连接。

[0072] 3. 充电单元,所述充电单元分别与所述驱动单元、第一存储单元、第二存储单元、第一发光单元、第二发光单元和第二电压控制单元连接;用于在扫描信号和数据信号的控制下对所述第一存储单元和第二存储单元进行充电;

[0073] 所述充电单元包括:

[0074] 第二晶体管,所述第二晶体管的栅极连接扫描信号;所述第二晶体管的源极和所述驱动晶体管的漏极连接;所述第二晶体管的漏极和所述第二电压控制单元连接;

[0075] 第三晶体管,所述第三晶体管的栅极连接扫描信号;所述第三晶体管的源极连接数据信号;所述第三晶体管的漏极和所述驱动晶体管的栅极连接。

[0076] 4. 第一存储单元,分别与所述第一电压控制单元和第二存储单元连接,用于存储数据信号或导通所述驱动单元;;

[0077] 所述第一存储单元包括:

[0078] 第一电容,所述第一电容的两端分别与所述第二晶体管的源极和所述第三晶体管的漏极连接;

[0079] 5. 第二存储单元,分别与所述第一发光单元和第二发光单元连接;用于存储数据

信号或导通所述驱动单元；

[0080] 所述第二存储单元包括：

[0081] 第二电容，所述第二电容的两端分别与所述发光控制单元和所述驱动晶体管的栅极连接。

[0082] 6. 第一发光单元，所述第一发光单元与所述第二电压控制单元连接，用于在所述第一电压控制单元、充电单元和驱动单元的控制下发光；

[0083] 所述第一发光单元包括：

[0084] 第一发光器件，所述第一发光器件的阳极与所述驱动晶体管的漏极连接；所述第一发光器件的阴极与所述第二电压控制单元连接；

[0085] 7. 第二发光单元，所述第二发光单元与所述第二电压控制单元连接，用于在所述第二电压控制单元和充电单元的控制下发光；

[0086] 所述第二发光单元包括：

[0087] 第二发光器件，所述第二发光器件的阴极与所述驱动晶体管的漏极连接；所述第二发光器件的阳极与所述第二电压控制单元连接。

[0088] 8. 第一电压控制单元，分别与所述发光控制单元和第一存储单元连接，用于对所述第一存储单元和第一发光单元提供电能。

[0089] 9. 第二电压控制单元，分别与所述充电单元、第一发光单元和第二发光单元连接，用于对所述第二存储单元和第二发光单元提供电能。

[0090] 所述第一发光器件和第二发光器件为有机发光二极管。

[0091] 所述发光控制单元、充电单元和驱动晶体管为 N 型晶体管或 P 型晶体管。

[0092] 本发明的一个实际电路图如图 2 所示，本实施例中，发光控制单元、充电单元和驱动单元都用晶体管实现，对应为第一晶体管、第二晶体管、第三晶体管和驱动晶体管。第一晶体管为发光控制单元；第二晶体管和第三晶体管组成充电单元；驱动晶体管为驱动单元，且以发光控制单元、充电单元和驱动晶体管为 N 型晶体管为例进行说明。则该电路的组成及连接关系如下：

[0093] 第一晶体管 T1、第二晶体管 T2、第三晶体管 T3、驱动晶体管 DTFT、第一电容 C1、第二电容 C2、第一发光器件 OLED1、第二发光器件 OLED2、第一电压控制单元和第二电压控制单元；

[0094] 所述第一晶体管 T1 的栅极连接发光控制信号；第一晶体管 T1 的源极和第一电压控制单元连接；第一晶体管 T1 的漏极和驱动晶体管 DTFT 的源极连接；

[0095] 所述驱动晶体管 DTFT 的栅极和第三晶体管 T3 的源极连接；驱动晶体管 DTFT 的漏极分别与第二晶体管 T2 的源极、第一发光器件 OLED1 的阳极和第二发光器件 OLED2 的阴极连接；所述第二晶体管 T2 的漏极、第一发光器件 OLED1 的阴极和第二发光器件 OLED2 的阳极分别与第二电压控制单元连接；所述第三晶体管 T3 的漏极连接数据信号；所述第二晶体管 T2 的栅极和第三晶体管 T3 的栅极分别连接扫描信号；所述第一电容 C1 的两端分别与驱动晶体管 DTFT 的栅极和驱动晶体管 DTFT 的漏极连接；所述第二电容 C2 的两端分别与第一晶体管 T1 的源极和驱动晶体管 DTFT 的栅极连接。所述第一发光器件 OLED1 和第二发光器件 OLED2 为有机发光二极管。

[0096] 所述第一晶体管 T1、第二晶体管 T2、第三晶体管 T3 和驱动晶体管 DTFT 为 N 型晶

体管。

[0097] 所述扫描信号用于导通第三晶体管 T3,使得数据信号加载到第一电容 C1 或第二电容 C2 上。

[0098] 所述发光控制信号用于导通第一晶体管 T1,控制第一发光器件 OLED1 或第二发光器件 OLED2 发光。

[0099] 实施例 2 :

[0100] 本发明还提供了一种显示装置,所述显示装置包括上述实施例 1 所述的交流驱动 OLED 电路。

[0101] 实施例 3 :

[0102] 一种交流驱动 OLED 电路的驱动方法,以下以实施例 1 所述的驱动电路结构为例对本驱动方法进行说明。

[0103] 该方法通过本发明的实际电路图对应的时序图(图 3)进行说明。图 3 中,POWER1 为第一电压控制单元的电压输出波形;POWER2 为第二电压控制单元的电压输出波形;Vdata 为数据信号的波形;G 为扫描信号的波形;EM 为发光控制信号的波形;n 为第 n 帧。则对应的操作情况如下:

[0104] 第一存储单元充电阶段. 对所述第一存储单元(第一电容 C1)充电;

[0105] 控制所述扫描信号为高电位;控制所述发光控制信号为低电位;

[0106] 所述充电单元导通,所述发光控制单元关断;所述第一电压控制单元的输出电压由低电位变为高电位;所述第二电压控制单元的输出的电压由高电位变为低电位,实现对所述第一存储单元(第一电容 C1)充电。

[0107] 扫描信号为高电位;发光控制信号为低电位,这时,所述第二晶体管 T2 和第三晶体管 T3 导通,所述第一晶体管 T1 关断;所述第一电压控制单元的输出电压由低电位变为高电位;所述第二电压控制单元的输出电压由高电位变为低电位,数据信号为数据电压,实现对所述第一电容 C1 充电。

[0108] 由于第二晶体管 T2 开启,第一发光器件 OLED1 和第二发光器件 OLED2 被短路, s 点电位为低电位 V_{SS} 。由于第一晶体管 T1 关断,因此驱动晶体管 DTFT 没有电流流过,因此 s 点上没有由于电流产生的压降, s 点为电源设计电压值,因此,第一电容 C1 两端的压差也不受内阻的影响。第一电容 C1 两端的电压 V_{C1} 为:

[0109] $V_{C1}=V_{data}-V_{SS}$

[0110] 其中, V_{data} 为数据信号的数据电压。

[0111] 本阶段的第一电容充电的等效电路图如图 4 所示。

[0112] 第一发光单元发光阶段. 控制所述第一发光单元(第一发光器件 OLED1)发光;

[0113] 控制所述扫描信号为低电位;控制所述发光控制信号为高电位;

[0114] 所述发光控制单元导通,所述充电单元关断;所述第一电压控制单元的输出电压为高电位;所述第二电压控制单元的输出电压为低电位,使得所述第一发光单元(第一发光器件 OLED1)发光。

[0115] 扫描信号为低电位;发光控制信号为高电位,导通第一晶体管 T1,关断第二晶体管 T2 和第三晶体管 T3;第一电压控制单元的输出电压为高电位;第二电压控制单元的输出电压为低电位,使得第一发光器件 OLED1 发光。

[0116] 第一电压控制单元和第二电压控制单元的电位保持不变。该阶段,第一发光器件 OLED1 从此时开始从交流驱动的负半周期转入交流驱动的正半周期,并且将在一帧的时间内处于正半周期即工作状态。由于驱动晶体管 DTFT 的栅极处于悬空状态,因此,驱动晶体管 DTFT 的栅源电压即为第一电容 C1 两端的电压。因此:

$$[0117] \quad V_{gs}=V_{C1}=V_{data}-V_{SS}$$

[0118] 其中, V_{gs} 为 g 点和 s 点之间的电压。

[0119] 通过驱动晶体管 DTFT 的驱动电流,即第一发光器件 OLED1 的发光电流 I_{oled1} 为:

$$[0120] \quad I_{oled1}=k_d(V_{gs}-V_{thd})^2=k_d(V_{data}-V_{SS}-V_{thd})^2$$

[0121] k_d 为与工艺和驱动设计有关的常数; V_{thd} 为驱动晶体管 DTFT 的阈值电压。驱动电流受数据信号的数据电压 V_{data} 和驱动管阈值电压 V_{thd} 影响,对于电学均匀性差的 LTPS 工艺来说是一个问题,然而对于氧化物薄膜场效应晶体管 TFT 来说, TFT 的阈值电压均匀,对所有点的 TFT 来说,氧化物 TFT 的阈值相差不大,不再是一个主要的问题。另外,对于第二发光器件 OLED2 来说,从该阶段开始,第二发光器件 OLED2 处于反向偏置,即第二发光器件 OLED2 从交流驱动的正半周期转向负半周期,而且第二发光器件 OLED2 将在一帧的时间内都处于负半周期。当负半周电压来到时,这些多余空穴和电子则改变运动方向,朝着相反的方向运动,相对地消耗了这些多余的电子和空穴,从而削弱了由正半周的多余载流子在第二发光器件 OLED2 内部形成的内建电场,进一步增强了下一个正半周的载流子注入及复合,最终有利提高复合效率。另外,负半周的反向偏压处理可以“烧断 (Burn out)”某些局部导通的微观小通道“细丝 (Filaments)”,这种细丝实际上是由某种“针孔”引起的,针孔的消除对于延长器件的使用寿命是相当重要的。因此,第二发光器件 OLED2 在这一帧时间中处于恢复期。本阶段控制第一发光器件发光的等效电路图如图 5 所示。

[0122] 第二存储单元充电阶段:对所述第二存储单元(第二电容 C2)充电;

[0123] 控制所述扫描信号为高电位;控制所述发光控制信号为低电位;

[0124] 所述充电单元导通,所述发光控制单元关断;所述第一电压控制单元的输出电压由高电位变为低电位;所述第二电压控制单元的输出电压由低电位变为高电位,实现对所述第二存储单元(第二电容 C2)充电。

[0125] 扫描信号为高电位;发光控制信号为低电位,导通第二晶体管 T2 和第三晶体管 T3,关断第一晶体管 T1 和驱动晶体管 DTFT;第一电压控制单元的输出电压由高电位变为低电位;第二电压控制单元的输出电压由低电位变为高电位,数据信号为数据电压,实现对第二电容 C2 充电。

[0126] 第一电压控制单元的输出电压从高电位跳变为低电位,第二电压控制单元的输出电压从低电位跳变为高电位。由于第二晶体管 T2 开启,第一发光器件 OLED1 和第二发光器件 OLED2 被短路,s 点电位为高电位。由于第一晶体管 T1 关断,因此驱动晶体管 DTFT 没有电流流过,因此第一电压控制单元所提供的电压值为电源的设计电压值,因此,第二电容 C2 两端的压差也不受内阻的影响。第二电容 C2 两端的电压 V_{C2} 为:

$$[0127] \quad V_{C2}=V_{data}-V_{SS}$$

[0128] 本阶段对第二电容充电的等效电路图如图 6 所示。

[0129] 第二发光单元发光阶段:控制所述第二发光单元(第二发光器件 OLED2)发光。

[0130] 控制所述扫描信号为低电位;控制所述发光控制信号为高电位;

[0131] 所述发光控制单元导通,所述充电单元关断;所述第一电压控制单元的输出电压为低电位;所述第二电压控制单元的输出电压为高电位,使得所述第二发光单元(第二发光器件 OLED2)发光。

[0132] 扫描信号为低电位;发光控制信号为高电位,导通第一晶体管 T1,关断第二晶体管 T2 和第三晶体管 T3;第一电压控制单元的输出电压为低电位;第二电压控制单元的输出电压为高电位,使得第二发光器件 OLED2 发光。

[0133] 第一电压控制单元和第二电压控制单元的电位保持不变。该阶段,第二发光器件 OLED2 从此时开始从交流驱动的负半周期转入交流驱动的正半周期,并且将在一帧的时间内处于正半周期即工作状态。由于驱动晶体管 DTFT 的栅极处于悬空状态,因此,驱动晶体管 DTFT 的栅源电压即为第二电容 C2 两端的电压。因此:

$$[0134] \quad V_{gs}=V_{C2}=V_{data}-V_{SS}$$

[0135] 通过驱动晶体管 DTFT 的驱动电流,即第二发光器件 OLED2 的发光电流 I_{oled2} 为:

$$[0136] \quad I_{oled2}=k_d(V_{gs}-V_{thd})^2=k_d(V_{data}-V_{SS}-V_{thd})^2$$

[0137] k_d 为与工艺和驱动设计有关的常数; V_{thd} 为驱动晶体管 DTFT 的阈值电压。驱动电流受数据电压和驱动管阈值电压影响,对于电学均匀性差的 LTPS 工艺这是一个问题,然而对于氧化物薄膜场效应晶体管 TFT 来说,TFT 的阈值电压均匀,对所有点的 TFT 来说,氧化物 TFT 的阈值相差不大,不再是一个主要的问题。另外,对于第一发光器件 OLED1 来说,从该阶段开始,第一发光器件 OLED1 处于反向偏置,即第一发光器件 OLED1 从交流驱动的正半周期转向负半周期,而且第一发光器件 OLED1 将在一帧的时间内都处于负半周期。第一发光器件 OLED1 在这一帧时间中处于恢复期。本阶段控制第二发光器件发光的等效电路图如图 7 所示。

[0138] 本发明的交流驱动方式较直流驱动方式有着许多无可比拟的优势。本发明利用包含两颗反向连接的 OLED 发光二极管的电路,使得相邻的两帧时间内两颗 OLED 交替发光,在同一帧时间里只有一颗发光二极管发光显示,而另一颗处于反向偏置,当下一帧到来时,两者交换。正半周的发光机制与正向直流驱动时完全一样,而且交流驱动的负半周却起着十分重要的作用。即在正半周电压过后,OLED 的空穴传输层/发光层(或发光层/电子传输层)界面处积累了未复合的多余空穴(或电子),当负半周电压来到时,这些多余空穴和电子则改变运动方向,朝着相反的方向运动,相对地消耗了这些多余的电子和空穴。由于对任何一颗 OLED 正向偏置和反向偏置的时间相等,因此彻底实现了 OLED 的交流驱动,从而削弱了由正半周的多余载流子在 OLED 内部形成的内建电场,进一步增强了下一个正半周的载流子注入及复合,提高了能量的利用效率。最终有利提高复合效率。另外,负半周的反向偏压处理可以“烧断(Burn out)”某些局部导通的微观小通道“细丝(Filaments)”,这种细丝实际上是由某种“针孔”引起的,针孔的消除对于延长器件的使用寿命是相当重要的。同时该电路利用在数据写入阶段,调整电源电平,使驱动电路中没有电流流过,使得对存储电容充电的电源电平达到设计值,消除了线路内阻对发光电流的影响,改善了画面显示的品质。

[0139] 本发明还提供了另一个可选的方案如图 8 所示,与上述本发明的方案相比,该可选方案将第二晶体管 T2、第三晶体管 T3 换成了 P 型晶体管,省去了发光控制器,同时该电路只需要一个扫描信号。图 9 为对应图 8 的时序图。电路的操作同主要的方案完全一样。

[0140] 当然该电路可以经过简化、替代、组合轻易改成 P-MOS 或 CMOS 电路,但只要不违背

本发明的实质都属于本发明范畴。

[0141] 本发明所述的显示装置可以为 OLED 显示面板、OLED 电视、OLED 显示器、手机、pad 或电子书等。

[0142] 以上实施方式仅用于说明本发明, 而并非对本发明的限制, 有关技术领域的普通技术人员, 在不脱离本发明的精神和范围的情况下, 还可以做出各种变化和变型, 因此所有等同的技术方案也属于本发明的范畴, 本发明的专利保护范围应由权利要求限定。

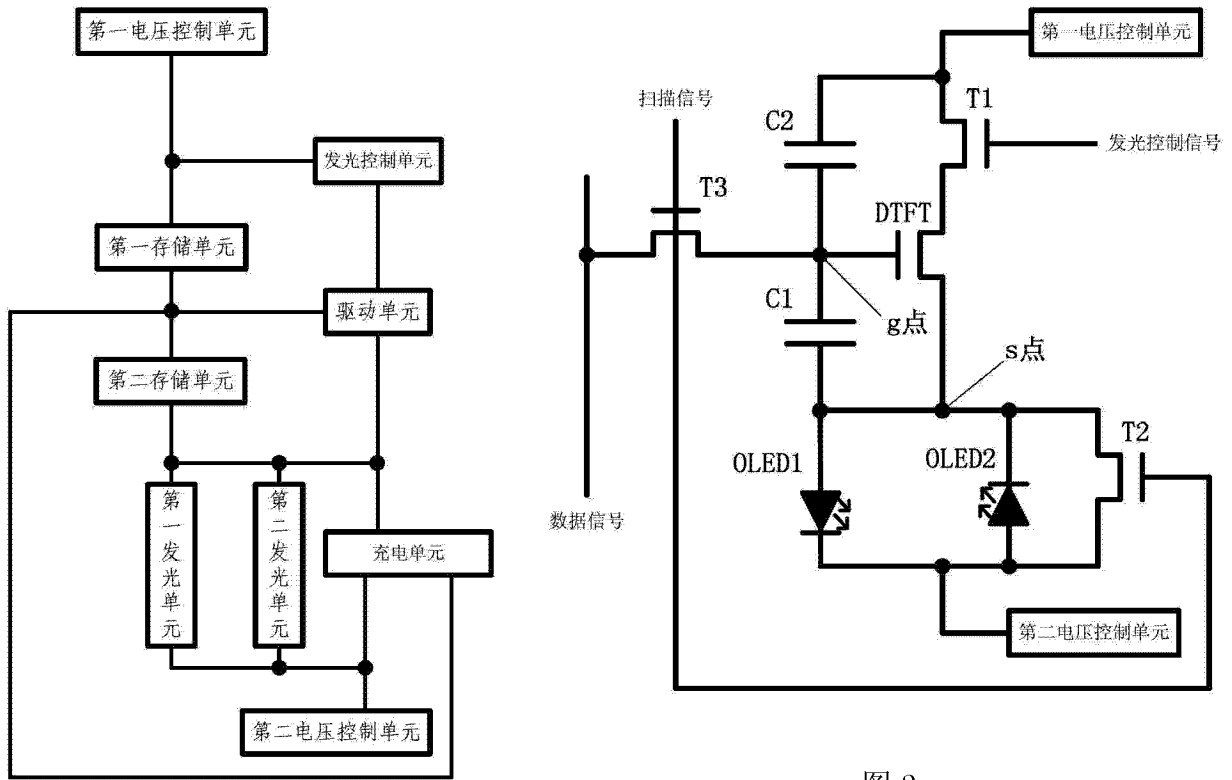


图 2

图 1

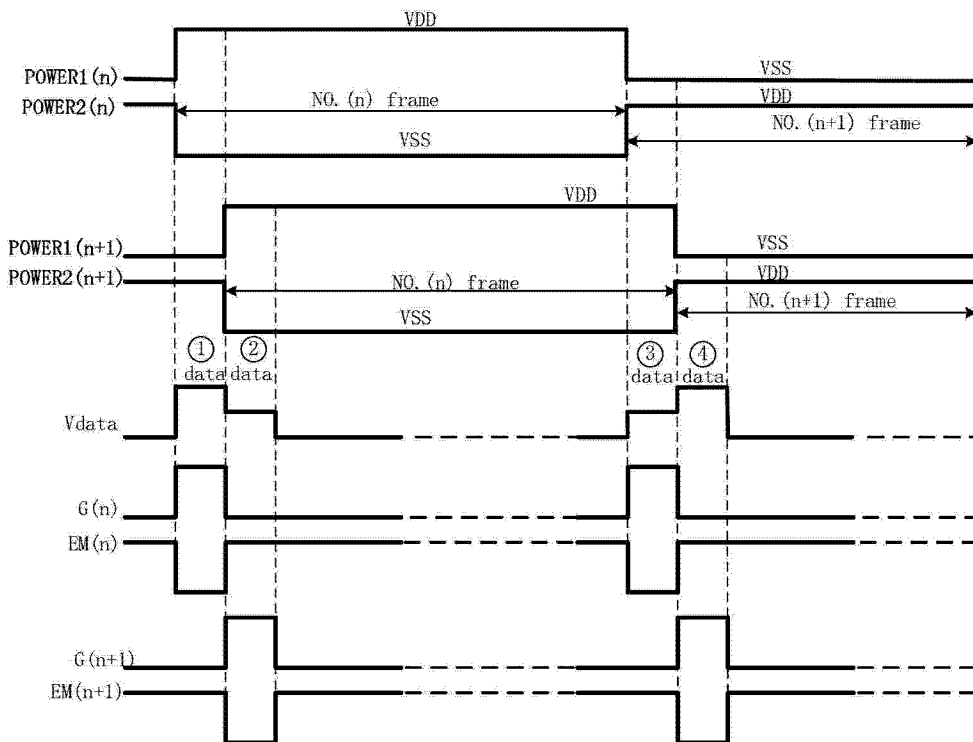


图 3

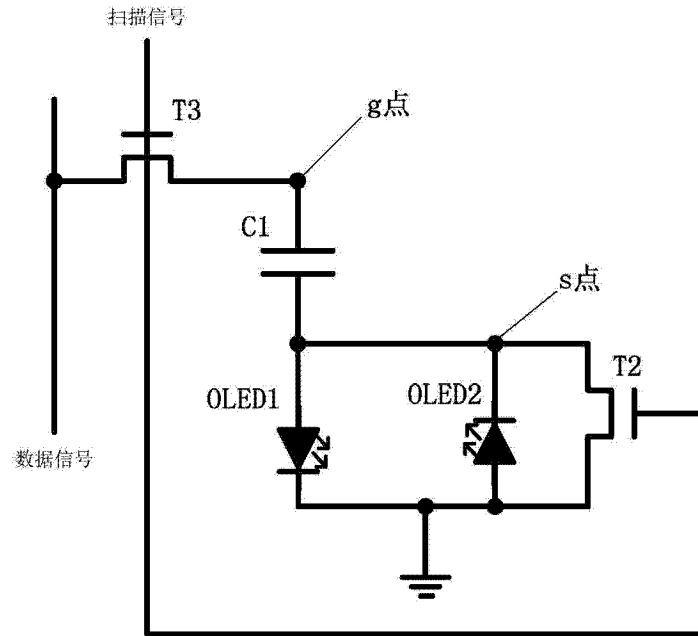


图 4

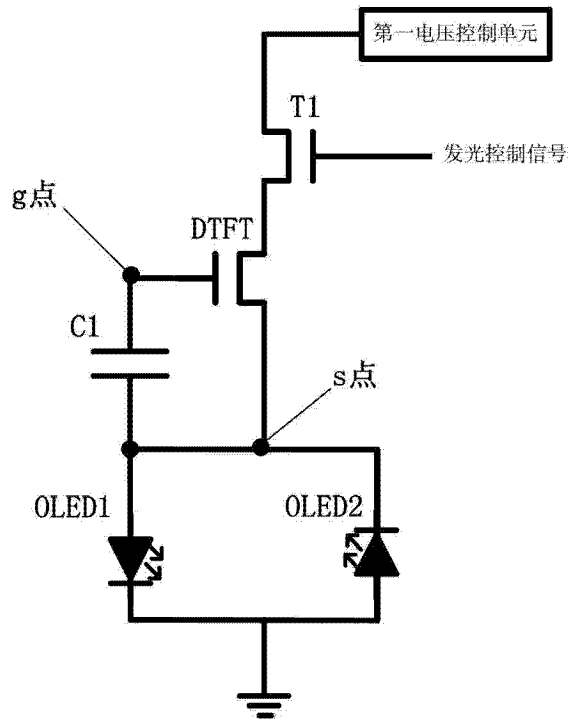


图 5

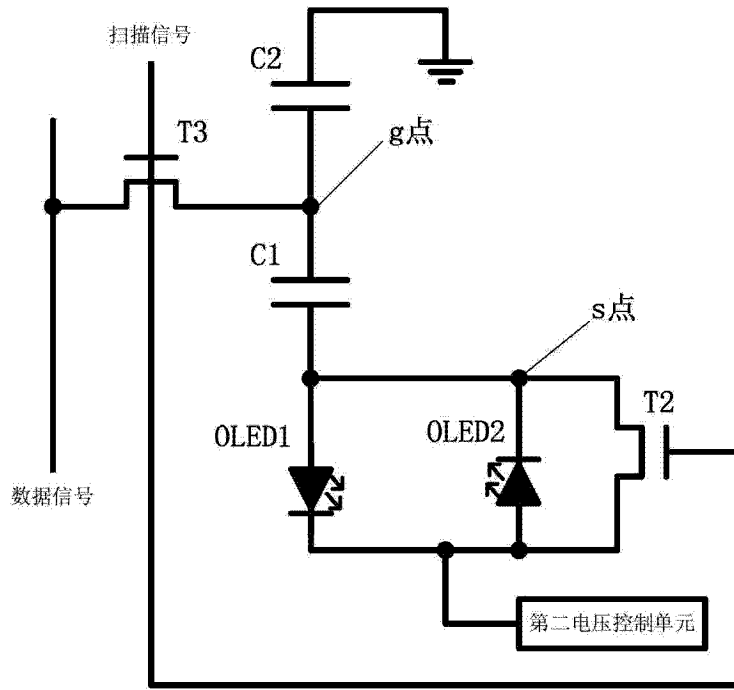


图 6

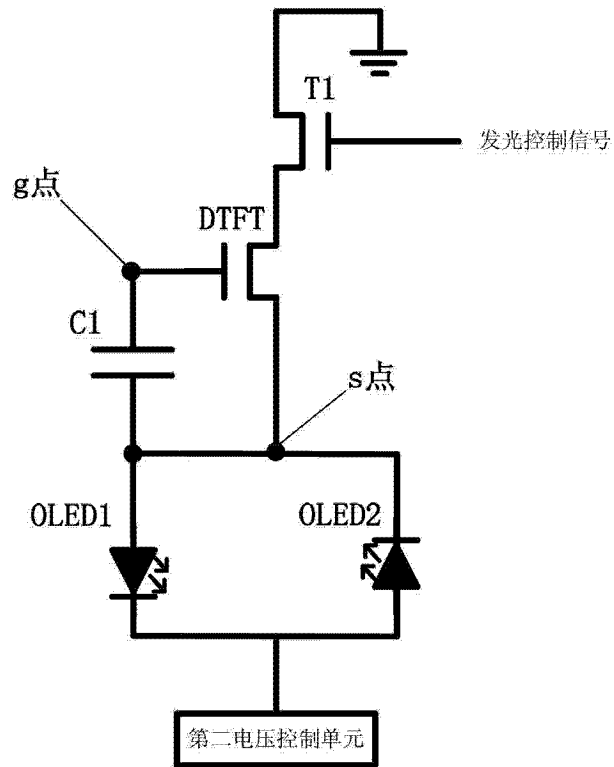


图 7

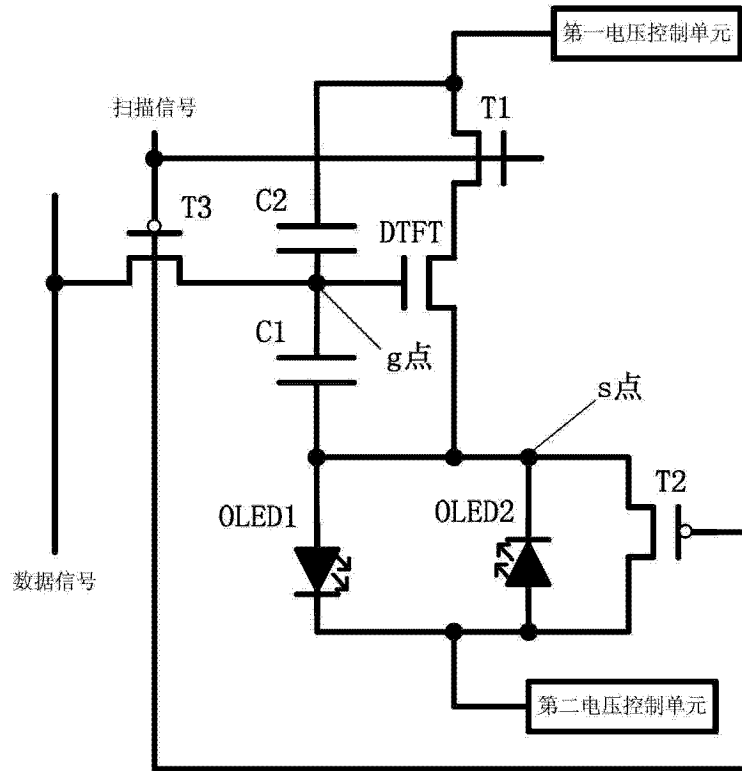


图 8

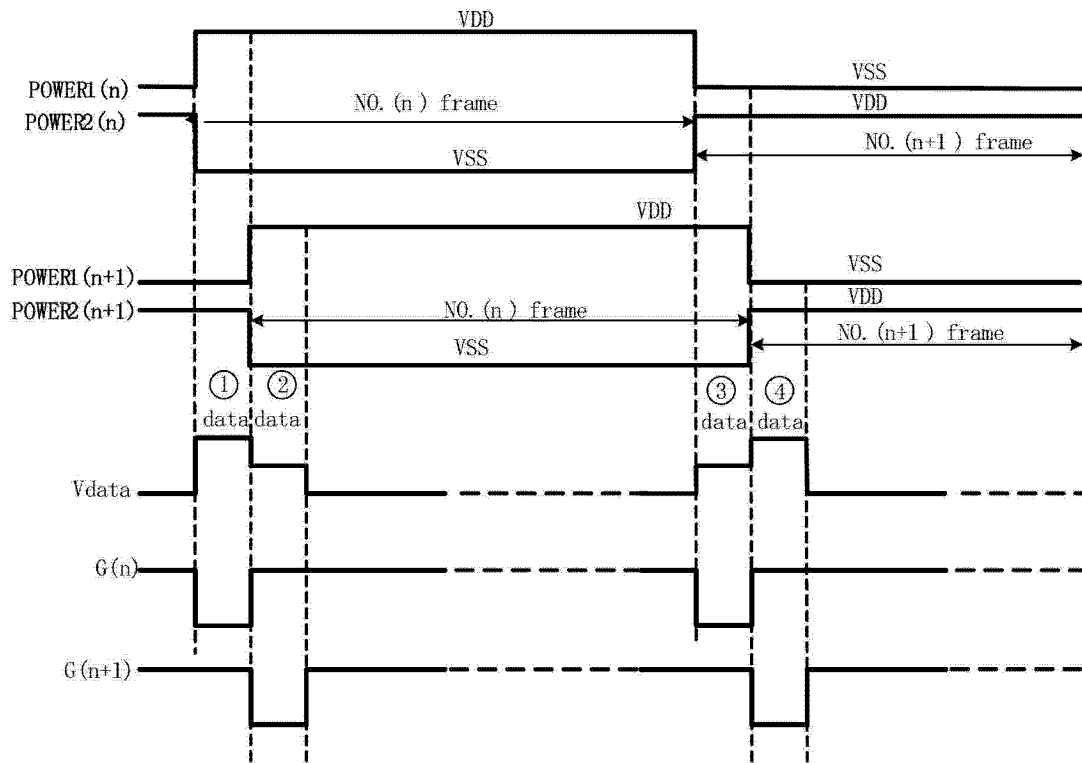


图 9

专利名称(译)	一种交流驱动OLED电路、驱动方法及显示装置		
公开(公告)号	CN103366682A	公开(公告)日	2013-10-23
申请号	CN201310317705.1	申请日	2013-07-25
[标]申请(专利权)人(译)	京东方科技集团股份有限公司 成都京东方光电科技有限公司		
申请(专利权)人(译)	京东方科技集团股份有限公司 成都京东方光电科技有限公司		
当前申请(专利权)人(译)	京东方科技集团股份有限公司 成都京东方光电科技有限公司		
[标]发明人	青海刚 祁小敬		
发明人	青海刚 祁小敬		
IPC分类号	G09G3/32		
CPC分类号	G09G3/3233 G09G2300/0426 G09G2300/0443 G09G2300/0852 G09G2310/0254 G09G2310/0272 G09G2310/0291 G09G2320/043 G09G2330/021		
代理人(译)	王莹		
其他公开文献	CN103366682B		
外部链接	Espacenet SIPO		

摘要(译)

本发明公开了显示技术领域中的一种交流驱动OLED电路、驱动方法及显示装置。本发明包括发光控制单元、充电单元、驱动单元、第一存储单元、第二存储单元、第一发光单元、第二发光单元、第一电压控制单元和第二电压控制单元。本发明利用两颗反向连接的第一发光单元和第二发光单元，使得相邻的两帧时间内第一发光单元和第二发光单元交替发光，在同一帧时间里只有一个发光单元发光显示，而另一个发光单元处于反向偏置，当下一帧到来时，两者交换；实现了发光单元的交流驱动，提高了能量的利用效率；彻底消除了使发光单元老化的诱因，大大延长了发光单元的寿命，消除了线路内阻对发光电流的影响，改善了画面显示的品质。

