

# (12) 发明专利申请

(10) 申请公布号 CN 102479926 A

(43) 申请公布日 2012. 05. 30

(21) 申请号 201110249649. 3

(22) 申请日 2011. 08. 23

(30) 优先权数据

10-2010-0115857 2010. 11. 19 KR

(71) 申请人 三星移动显示器株式会社

地址 韩国京畿道

(72) 发明人 李廷敏 李忠浩

(74) 专利代理机构 北京英赛嘉华知识产权代理

有限责任公司 11204

代理人 余滕 王艳春

(51) Int. Cl.

H01L 51/52(2006. 01)

H01L 27/32(2006. 01)

H01L 51/56(2006. 01)

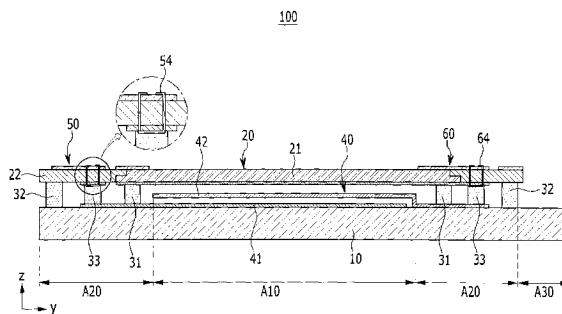
权利要求书 4 页 说明书 13 页 附图 13 页

## (54) 发明名称

显示装置、有机发光二极管显示器以及密封衬底的制造方法

## (57) 摘要

显示装置包括显示单元、密封衬底、第一金属层、第二金属层和导线部件。显示单元在衬底上形成。密封衬底通过接合层固定至衬底，并且包括复合件和绝缘件。第一金属层在密封衬底面对衬底的内表面上形成，第二金属层在密封衬底的外表面上形成。导线部件连续穿过第一金属层、绝缘件和第二金属层中每一个的至少两个点，并且固定至密封衬底，以提供第一金属层与第二金属层的传导。



1. 显示装置,包括:  
衬底;  
显示单元,形成在所述衬底上;  
密封衬底,通过接合层固定至所述衬底,并且包括复合件和绝缘件;  
第一金属层,形成在所述密封衬底面对所述衬底的内表面上;  
第二金属层,形成在所述密封衬底的外表面上;以及  
导线部件,连续延伸并穿透所述第一金属层、所述绝缘件和所述第二金属层中每一个的至少两个点,其中所述导线部件固定至所述密封衬底,以使所述第一金属层和所述第二金属层电连接。
2. 如权利要求 1 所述的显示装置,其中所述导线部件包括钉或金属丝。
3. 如权利要求 2 所述的显示装置,其中所述钉中的每一个均包括:  
头部,与所述第一金属层和所述第二金属层中的任意一个相接触;  
一对穿透部,穿过所述第一金属层、所述绝缘件和所述第二金属层;以及  
一对固定部,从所述穿透部弯曲并且与所述第一金属层和所述第二金属层中的另一个相接触。
4. 如权利要求 2 所述的显示装置,其中所述金属丝中的每一个均包括:  
多个第一接触部,与所述第一金属层接触;  
多个穿透部,穿过所述第一金属层、所述绝缘件和所述第二金属层;以及  
多个第二接触部,与所述第二金属层接触。
5. 如权利要求 1 所述的显示装置,其中所述复合件包括树脂基质和多个碳纤维,并且所述绝缘件连接至所述复合件的外围。
6. 如权利要求 1 所述的显示装置,其中所述绝缘件包括高分子树脂或纤维增强复合材料,并且所述导线部件被配置为使得所述导线部件在焙烧处理之前与所述绝缘件接合。
7. 如权利要求 6 所述的显示装置,其中所述纤维增强复合材料包括树脂基质和多个增强纤维,并且所述增强纤维包括玻璃纤维或芳纶纤维。
8. 如权利要求 1 所述的显示装置,其中所述第一金属层包括与所述绝缘件接触的第一内层部分以及与所述复合件接触的第二内层部分,并且所述第二金属层包括第一外层部分和第二外层部分,所述第一外层部分和所述第二外层部分都与所述绝缘件接触,所述第一外层部分和所述第二外层部分彼此相距一定距离设置。
9. 有机发光二极管显示器,包括:  
衬底;  
显示单元,形成在所述衬底上,并且包括公共电源线和公共电极;  
密封衬底,通过接合层固定至所述衬底,并且包括复合件和绝缘件;  
第一导线部件和第二导线部件,所述第一导线部件和所述第二导线部件中的每一个都连续穿过所述绝缘件的至少两个点,并固定至所述绝缘件;  
第一导体,形成在所述密封衬底的内表面和外表面上,并且通过所述第一导线部件保持在导电状态,从而使得第一电信号通过所述第一导体施加到所述公共电源线;以及  
第二导体,形成在所述密封衬底的所述内表面和所述外表面上,并且通过所述第二导线部件保持在导电状态,从而使得第二电信号通过所述第二导体施加到所述公共电极。

10. 如权利要求 9 所述的有机发光二极管显示器,进一步包括:  
衬垫单元,位于所述显示器之外,并且包括连接至所述公共电源线的第二衬垫区和连接至所述公共电极的第二衬垫区;以及  
传导性接合层,位于所述第一衬垫区与所述第一导体之间以及所述第二衬垫区与所述第二导体之间。
11. 如权利要求 10 所述的有机发光二极管显示器,其中,所述公共电源线进一步包括彼此交叉的第一公共电源线和第二公共电源线,并且所述第一衬垫区和所述第二衬垫区沿着所述衬底的一个方向交替重复设置。
12. 如权利要求 10 所述的有机发光二极管显示器,其中,所述传导性接合层在厚度方向上是传导性的,并且在除去所述厚度方向以外的方向上基本上是非传导性的。
13. 如权利要求 9 所述的有机发光二极管显示器,进一步包括:  
第一衬垫区,位于所述显示单元之外并且连接至所述公共电源线;以及  
传导性接合层,位于所述第一衬垫区与所述第一导体之间,其中所述第二导体与所述公共电极紧密接触。
14. 如权利要求 13 所述的有机发光二极管显示器,其中,所述有机发光二极管显示器进一步包括设置在所述公共电极之下的多个间隔物,并且所述公共电极具有与所述间隔物相对应的突起物。
15. 如权利要求 9 所述的有机发光二极管显示器,其中所述复合件包括树脂基质和多个碳纤维,并且所述绝缘件连接至所述复合件的外围。
16. 如权利要求 15 所述的有机发光二极管显示器,其中所述第一导体包括:第一内层部分和第一外层部分,所述第一内层部分在所述绝缘件的内表面上形成,所述第一外层部分形成在所述绝缘件的外表面上,并且通过所述第一导线部件与所述第一内层部分电传导,而且  
所述第二导体包括:第二内层部分和第二外层部分,所述第二内层部分跨过所述绝缘件的内表面和所述复合件的内表面形成,所述第二外层部分在所述绝缘件的外表面上形成,并且通过所述第二导线部件与所述第二内层部分电传导。
17. 如权利要求 16 所述的有机发光二极管显示器,其中所述第二内层部分具有足够大的尺寸以面对所述显示单元,并且具有在所述绝缘件上形成的延伸部,而且所述第一内层部分在距所述延伸部一定距离处位于所述延伸部之间。
18. 如权利要求 16 所述的有机发光二极管显示器,其中所述第二内层部分由铝膜、铜膜、铝箔和铜箔中的任一种形成。
19. 如权利要求 16 所述的有机发光二极管显示器,其中所述第一导线部件由多个第一钉形成,而且所述第二导线部件由多个第二钉形成。
20. 如权利要求 19 所述的有机发光二极管显示器,其中所述第一钉中的每一个均包括:  
头部,与所述第一内层部分和所述第一外层部分中的任意一个相接触;  
一对穿透部,穿过所述第一内层部分、所述绝缘件和所述第一外层部分;以及  
一对固定部,从所述穿透部弯曲并且与所述第一内层部分和所述第一外层部分中的另一个相接触。

21. 如权利要求 19 所述的有机发光二极管显示器,其中所述第二钉中的每一个均包括:

头部,与所述第二内层部分和所述第二外层部分中的任意一个相接触;

一对穿透部,穿过所述第二内层部分、所述绝缘件和所述第二外层部分;以及

一对固定部,从所述穿透部弯曲并且与所述第二内层部分和所述第二外层部分中的另一个相接触。

22. 如权利要求 16 所述的有机发光二极管显示器,其中所述第一导线部件由第一金属丝形成,而且所述第二导线部件由第二金属丝形成。

23. 如权利要求 22 所述的有机发光二极管显示器,其中所述第一金属丝包括:

多个第一接触部,与所述第一内层部分接触;

多个穿透部,穿过所述第一内层部分、所述绝缘件和所述第一外层部分;以及

多个第二接触部,与所述第一外层部分接触。

24. 如权利要求 22 所述的有机发光二极管显示器,其中所述第二金属丝包括:

多个第一接触部,与所述第二内层部分接触;

多个穿透部,穿过所述第二内层部分、所述绝缘件和所述第二外层部分;以及

多个第二接触部,与所述第二外层部分接触。

25. 如权利要求 9 所述的有机发光二极管显示器,其中所述绝缘件包括高分子树脂或纤维增强复合材料,而且所述第一导线部件和所述第二导线部件被配置为使得所述第一导线部件和所述第二导线部件在焙烧处理之前被安装到所述绝缘件上。

26. 如权利要求 25 所述的有机发光二极管显示器,其中所述纤维增强复合材料包括树脂基质和多个增强纤维,而且所述增强纤维包括玻璃纤维或芳纶纤维。

27. 密封衬底的制造方法,包括:

形成具有未完成的复合件和未完成的绝缘件的层压结构;

将第一金属层设置在所述层压结构的一个表面上,并且将第二金属层设置在所述层压结构的另一个表面上;以及

通过使导线部件穿过所述第一金属层、所述未完成的绝缘层以及所述第二金属层,从而提供所述第一金属层与所述第二金属层的电传导。

28. 如权利要求 27 所述的方法,进一步包括,在提供所述第一金属层与所述第二金属层的电传导之后,通过焙烧使所述未完成的复合件和所述未完成的绝缘件固化,从而形成复合件和绝缘件。

29. 如权利要求 27 所述的方法,其中所述未完成的复合件包括多个复合层,所述未完成的绝缘件包括多个绝缘层。

30. 如权利要求 29 所述的方法,其中所述多个复合层中的每一层均包括碳纤维预浸料,所述碳纤维预浸料包括树脂基质和多个碳纤维,而且所述多个绝缘层中的每一层均包括纤维增强预浸料或高分子树脂片,所述纤维增强预浸料包括树脂基质和增强纤维。

31. 如权利要求 27 所述的方法,其中所述第一金属层包括与所述未完成的绝缘件接触的第一内层部分以及跨过所述未完成的复合件和所述未完成的绝缘件设置的第二内层部分,而且所述第二金属层包括第一外层部分和第二外层部分,所述第一外层部分和所述第二外层部分彼此相距一定距离地设置在所述未完成的绝缘件之上。

32. 如权利要求 27 所述的方法,其中所述导线部件包括钉,所述导线部件通过工业装钉器固定至所述第一金属层和所述第二金属层的交叠部分。

33. 如权利要求 27 所述的方法,其中所述导线部件包括金属丝,而且所述金属丝通过工业缝纫机缝合至所述第一金属层和所述第二金属层的交叠部分。

## 显示装置、有机发光二极管显示器以及密封衬底的制造方法

### 技术领域

[0001] 本发明一般涉及显示装置,更具体地涉及有机发光二极管显示装置。

### 背景技术

[0002] 在显示装置中,有机发光二极管显示器是平板设计且自发光的显示器。

[0003] 有机发光二极管显示器配备有自发光的有机发光二极管以显示图像。当包括多个有机发光二极管的显示单元暴露至水份和氧气时,其在功能上退化,从而需要通过对显示单元进行密封来防止外部水份和氧气渗入的技术。

[0004] 在背景技术部分中公开的以上信息只是用来加强对本文所描述技术的背景技术的理解,因此背景技术中可能包含某些信息,这些信息对于本领域技术人员来说并未形成在该国已知的现有技术。

### 发明内容

[0005] 本发明的一个方面提供了显示装置、有机发光二极管显示器以及密封衬底的制造方法,这可以提高显示单元的密封功能。

[0006] 一个实施方式提供了显示装置,包括:衬底;显示单元,形成在所述衬底上;密封衬底,通过接合层固定至所述衬底,并且包括复合件和绝缘件;第一金属层,形成在所述密封衬底面对所述衬底的内表面上;第二金属层,形成在所述密封衬底的外表面上;以及导线部件,连续穿过所述第一金属层、所述绝缘件和所述第二金属层中每一个的至少两个点,其中所述导线部件固定至所述密封衬底,以提供所述第一金属层和所述第二金属层的传导。

[0007] 所述导线部件可包括钉或金属丝。

[0008] 所述钉中的每一个均可包括:头部,与所述第一金属层和所述第二金属层中的任意一个相接触;一对穿透部,穿过所述第一金属层、所述绝缘件和所述第二金属层;以及一对固定部,从所述穿透部弯曲并且与所述第一金属层和所述第二金属层中的另一个相接触。

[0009] 所述金属丝中的每一个均可包括:多个第一接触部,与所述第一金属层接触;多个穿透部,穿过所述第一金属层、所述绝缘件和所述第二金属层;以及多个第二接触部,与所述第二金属层接触。

[0010] 所述复合件可包括树脂基质和多个碳纤维,并且所述绝缘件可连接至所述复合件的外围。

[0011] 所述绝缘件可包括高分子树脂或纤维增强复合材料,并且所述导线部件可在焙烧处理之前安装在所述绝缘件上。

[0012] 所述纤维增强复合材料可包括树脂基质和多个增强纤维,并且所述增强纤维可包括玻璃纤维或芳纶纤维。

[0013] 所述第一金属层可包括与所述绝缘件接触的第一内层部分以及与所述复合件接触的第二内层部分,并且所述第二金属层可包括第一外层部分和第二外层部分,所述第一外层部分和所述第二外层部分都与所述绝缘件接触,所述第一外层部分和所述第二外层部分彼此相距一定距离设置。

[0014] 一个实施方式提供了有机发光二极管显示器,包括:衬底;显示单元,形成在所述衬底上,并且包括公共电源线和公共电极;密封衬底,通过接合层固定至所述衬底,并且包括复合件和绝缘件;第一导线部件和第二导线部件,所述第一导线部件和所述第二导线部件中的每一个都连续穿过所述绝缘件的至少两个点,并固定至所述绝缘件;第一导体,形成在所述密封衬底的内表面和外表面上,并且通过所述第一导线部件保持在导电状态,从而使得第一电信号通过所述第一导体施加到所述公共电源线;以及第二导体,形成在所述密封衬底的所述内表面和所述外表面上,并且通过所述第二导线部件保持在导电状态,从而使得第二电信号通过所述第二导体施加到所述公共电极。

[0015] 有机发光二极管显示器可进一步包括:衬垫单元,位于所述显示器之外,并且包括连接至所述公共电源线的第二衬垫区和连接至所述公共电极的第一衬垫区;以及传导性接合层,位于所述第一衬垫区与所述第一导体之间以及所述第二衬垫区与所述第二导体之间。

[0016] 所述公共电源线可进一步包括彼此交叉的第一公共电源线和第二公共电源线,并且所述第一衬垫区和所述第二衬垫区可沿着所述衬底的一个方向交替重复设置。所述传导性接合层在厚度方向上可以是传导性的,并且在除去所述厚度方向以外的方向上可以基本上是非传导性的。

[0017] 在另一个方面中,有机发光二极管显示器可进一步包括:第一衬垫区,位于所述显示单元之外并且连接至所述公共电源线;以及传导性接合层,位于所述第一衬垫区与所述第一导体之间,其中所述第二导体与所述公共电极紧密接触。

[0018] 所述有机发光二极管显示器可进一步包括设置在所述公共电极之下的多个间隔物,并且所述公共电极可具有与所述间隔物相对应的突起物。

[0019] 所述复合件可包括树脂基质和多个碳纤维,并且所述绝缘件可连接至所述复合件的外围。

[0020] 所述第一导体可包括:第一内层部分和第一外层部分,所述第一内层部分在所述绝缘件的内表面上形成,所述第一外层部分形成在所述绝缘件的外表面上,并且通过所述第一导线部件与所述第一内层部分电传导。所述第二导体可包括:第二内层部分和第二外层部分,所述第二内层部分跨过所述绝缘件的内表面和所述复合件的内表面形成,所述第二外层部分在所述绝缘件的外表面上形成,并且通过所述第二导线部件与所述第二内层部分电传导。

[0021] 所述第二内层部分可具有足够大的尺寸以面对所述显示单元,并且具有在所述绝缘件上形成的延伸部,而且所述第一内层部分可在距所述延伸部一定距离处位于所述延伸部之间。

[0022] 所述第二内层部分可由铝膜、铜膜、铝箔和铜箔中的任一种形成。

[0023] 所述第一导线部件可由多个第一钉形成,而且所述第二导线部件可由多个第二钉形成。

[0024] 所述第一钉中的每一个均可包括：

[0025] 头部，与所述第一内层部分和所述第一外层部分中的任意一个相接触；一对穿透部，穿过所述第一内层部分、所述绝缘件和所述第一外层部分；以及一对固定部，从所述穿透部弯曲并且与所述第一内层部分和所述第一外层部分中的另一个相接触。

[0026] 所述第二钉中的每一个均可包括：头部，与所述第二内层部分和所述第二外层部分中的任意一个相接触；一对穿透部，穿过所述第二内层部分、所述绝缘件和所述第二外层部分；以及一对固定部，从所述穿透部弯曲并且与所述第二内层部分和所述第二外层部分中的另一个相接触。

[0027] 所述第一导线部件可由第一金属丝形成，而且所述第二导线部件可由第二金属丝形成。

[0028] 所述第一金属丝可包括：多个第一接触部，与所述第一内层部分接触；多个穿透部，穿过所述第一内层部分、所述绝缘件和所述第一外层部分；以及多个第二接触部，与所述第一外层部分接触。

[0029] 所述第二金属丝可包括：多个第一接触部，与所述第二内层部分接触；多个穿透部，穿过所述第二内层部分、所述绝缘件和所述第二外层部分；以及多个第二接触部，与所述第二外层部分接触。

[0030] 所述绝缘件可包括高分子树脂或纤维增强复合材料，而且所述第一导线部件和所述第二导线部件可被配置为使得所述第一导线部件和所述第二导线部件在焙烧处理之前被安装到所述绝缘件上。

[0031] 所述纤维增强复合材料可包括树脂基质和多个增强纤维，而且所述增强纤维可包括玻璃纤维或芳纶纤维。

[0032] 一个实施方式提供了密封衬底的制造方法，该方法包括：形成具有未完成的复合件和未完成的绝缘件的层压结构；将第一金属层设置在所述层压结构的一个表面上，并且将第二金属层设置在所述层压结构的另一个表面上；以及通过使导线部件穿过所述第一金属层、所述未完成的绝缘层以及所述第二金属层，从而提供所述第一金属层与所述第二金属层的电传导。

[0033] 该方法可进一步包括，在提供所述第一金属层与所述第二金属层的电传导之后，通过焙烧使所述未完成的复合件和所述未完成的绝缘件固化，从而形成复合件和绝缘件。

[0034] 所述未完成的复合件可包括多个复合层，所述未完成的绝缘件可包括多个绝缘层。

[0035] 所述多个复合层中的每一层均可包括碳纤维预浸料，所述碳纤维预浸料包括树脂基质和多个碳纤维，而且所述多个绝缘层中的每一层均可包括纤维增强预浸料或高分子树脂片，所述纤维增强预浸料包括树脂基质和增强纤维。

[0036] 所述第一金属层可包括与所述未完成的绝缘件接触的第一内层部分以及跨过所述未完成的复合件和所述未完成的绝缘件设置的第二内层部分。所述第二金属层可包括第一外层部分和第二外层部分，所述第一外层部分和所述第二外层部分彼此相距一定距离地设置在所述未完成的绝缘件之上。

[0037] 所述导线部件可由钉形成，所述导线部件可通过工业装钉器嵌入并固定至所述第一金属层和所述第二金属层的交叠部分。

[0038] 在另一方面中,所述导线部件可由金属丝形成,而且所述金属丝可通过工业缝纫机缝至所述第一金属层和所述第二金属层的交叠部分。

[0039] 有机发光二极管显示器可以提高显示单元的密封功能,在实现大面积的显示单元的同时提高屏幕的亮度均匀性,并通过减少部件的数量来简化整体结构和制造过程。此外,通过密封衬底的制造过程中的自动处理,密封衬底的内表面的第一金属层与密封衬底的外表面的第二金属层之间很容易导电。

#### 附图说明

- [0040] 图 1 是示意性示出根据第一实施方式的有机发光二极管显示器的截面图；  
 [0041] 图 2 是图 1 所示的有机发光二极管显示器的衬底的平面图；  
 [0042] 图 3 是示出图 1 所示的有机发光二极管显示器的密封衬底的内表面的平面图；  
 [0043] 图 4 是示出图 1 所示的有机发光二极管显示器的密封衬底的外表面的平面图；  
 [0044] 图 5 是沿着图 3 的线 A-A 获得的截面图；  
 [0045] 图 6 是示出图 5 中所示的密封衬底的钉的改进实施例的截面图；  
 [0046] 图 7 至图 9 是根据第一实施方式的有机发光二极管显示器的部分放大截面图；  
 [0047] 图 10 是图 5 中所示的密封衬底的详细结构的截面图；  
 [0048] 图 11 是图 10 中所示的密封衬底的复合件的一部分的放大的示意性平面图；  
 [0049] 图 12 是图 10 中所示的密封衬底的密封件的一部分的放大的示意性平面图；  
 [0050] 图 13 和图 14 是分别示出图 10 中所示的密封衬底的改进实施例中复合件和密封件的分解立体图；  
 [0051] 图 15 是示出根据第二实施方式的密封衬底的内表面的平面图；  
 [0052] 图 16 是沿着图 15 的线 B-B 获得的截面图；  
 [0053] 图 17 是沿着图 15 的线 C-C 获得的截面图；  
 [0054] 图 18 是示意性示出根据第三实施方式的有机发光二极管显示器的截面图；  
 [0055] 图 19 是图 18 中所示的有机发光二极管显示器的部分放大图；以及  
 [0056] 图 20 是顺序示出密封衬底的制造过程的截面图。

[0057] < 标号说明 >

- |                        |            |
|------------------------|------------|
| [0058] 100 :有机发光二极管显示器 | 10 :衬底     |
| [0059] 20 :密封衬底        | 21 :复合件    |
| [0060] 22 :绝缘件         | 31 :第一接合层  |
| [0061] 32 :第二接合层       | 33 :传导性接合层 |
| [0062] 35 :第一衬垫区       | 36 :第二衬垫区  |
| [0063] 40 :显示单元        | 41 :公共电源线  |
| [0064] 42 :公共电极        | 50 :第一导体   |
| [0065] 51 :第一内层        | 52 :第一外层   |
| [0066] 54 :第一钉         | 55 :第一金属丝  |
| [0067] 60 :第二导体        | 61 :第二内层   |
| [0068] 62 :第二外层        | 63 :延伸部    |
| [0069] 64 :第二钉         | 65 :第二金属丝  |

## 具体实施方式

[0070] 在下文中,将参照附图对本发明的实施方式进行更加详尽地描述,其中本发明的实施方式在附图中示出。如本领域技术人员所知,在不脱离本发明的精神或范围的情况下,所描述的实施方式可进行多种修改。

[0071] 为了使本发明的实施方式清晰,描述的细节省略了与描述无关的元件,并且整个说明书中相同的参考标号表示相同元件。为了更好地理解且便于描述,附图中示出的每个部件的大小和厚度是任意示出的,因此本发明并不限于附图所示。

[0072] 整个说明书中,应该理解的是,当元件(诸如层、膜、区、单元、区域或板)被称为位于另一元件“上”时,它可直接位于该另一元件上,或者也可存在介于它们之间的元件。

[0073] 图 1 是示意性示出根据第一实施方式的有机发光二极管显示器的截面图。

[0074] 参照图 1,第一实施方式的有机发光二极管显示器 100 包括衬底 10、在衬底 10 上形成的显示单元 40、通过围绕显示单元 40 的接合层 31 和 32 固定至衬底 10 的密封衬底 20。衬底 10 包括显示区域 A10 和位于显示区域 A10 之外的非显示区域,其中显示单元 40 位于显示区域 A10 中。非显示区域可以划分为布线密封区域 A20 和衬垫区域 A30。

[0075] 显示单元 40 包括多个像素,每个像素具有设置在其中的有机发光二极管和驱动电路。有机发光二极管包括像素电极、有机发射层、和公共电极 42。驱动电路包括至少两个薄膜晶体管(包括开关薄膜晶体管和驱动薄膜晶体管)和至少一个电容器。

[0076] 此外,每个像素都具有位于其中的栅极线、数据线、和公共电源线 41。栅极线提供扫描信号,数据线提供数据信号。公共电源线 41 向驱动薄膜晶体管施加公共电压。公共电源线 41 可以平行于数据线,或者可以包括平行于数据线布置的第一公共电源线以及平行于栅极线布置的第二公共电源线。

[0077] 随后将描述显示单元 40 的详细结构,而且图 1 示意性示出了公共电源线 41 和公共电极 42 形成于其中的显示单元 40。

[0078] 接合层 31 和 32 包括围绕显示单元 40 的第一接合层 31 和位于第一接合层 31 以外且围绕第一接合层 31 的第二接合层 32。传导性接合层 33 位于第一接合层 31 与第二接合层 32 之间。第一接合层 31 和第二接合层 32 不包含传导性材料,但可以包含热固化树脂,例如环氧树脂。吸湿填充料(未示出)位于第一接合层 31 之内的衬底 10 与密封衬底 20 之间。

[0079] 上述有机发光二极管显示器 100 的公共电源线 41 和公共电极 42 没有连接至附接至衬垫区域 A30 的柔性印刷电路板(未示出)。替代地,公共电源线 41 连接至设置在密封衬底 20 中的第一导体 50,并从第一导体 50 接收相应的电信号,公共电极 42 连接至设置在密封衬底 20 中的第二导体 60,并从第二导体 60 接收相应的电信号。

[0080] 因此,有机发光二极管显示器 100 可以在不需要在衬底 10 的上、下、左、右侧的四个边缘上形成衬垫区域 A30 的情况下实现大面积的显示单元 40,并将相应的电信号均匀地施加至公共电源线 41 和公共电极 42。因此,可以防止制造大面积的显示单元 40 所引起的亮度不均匀的问题,而且有机发光二极管显示器 100 的整体结构和制造过程可以得到简化。

[0081] 图 2 是图 1 所示的有机发光二极管显示器的衬底的平面图。

[0082] 参照图 1 和图 2,布线密封区域 A20 位于显示区域 A10 的四个边缘的外侧上。第一

接合层 31、传导性接合层 33 和第二接合层 32 都位于布线密封区域 A20 中。衬垫区域 A30 沿着衬底 10 的任一边缘位于布线密封区域 A20 之外。虽然图 2 示出,衬垫区域 A30 位于衬底 10 的下部长边上,但是衬垫区域 A30 的位置不限于示出的实施例。

[0083] 电连接至显示单元 40 的公共电源线 41 的第一衬垫区 35 和电连接至公共电极 42 的第二衬垫区 36 都位于布线密封区域 A20 中。第一衬垫区 35 和第二衬垫区 36 都形成在布线密封区域 A20 的所有四个部分中,并且可以沿着衬底 10 的一个方向交替且重复地设置。图 2 以点图案示出第二衬垫区 36,以将第一衬垫区 35 与第二衬垫区 36 区分开。

[0084] 多个第一衬垫区 35 中,位于衬底 10 的长边上的第一衬垫区 35 连接至第一公共电源线,位于衬底 10 的短边上的第一衬垫区 35 连接至第二公共电源线。图 2 中所示的第一衬垫区 35 和第二衬垫区 36 都是示意性示出的,其位置和数量等不限于示出的实施例。

[0085] 第一衬垫区 35 和第二衬垫区 36 都是在与布线密封区域 A20 中的传导性接合层 33 相对应的位置上形成的。在这一点上,传导性接合层 33 只在厚度方向(图中的 z 轴方向)上是传导性的,而在其他方向上不是传导性的。因此,即使一个传导性接合层 33 与第一衬垫区 35 和第二衬垫区 36 都接触,第一衬垫区 35 和第二衬垫区 36 也不会短路。

[0086] 可选地,可以使用在所有方向上都具有传导性的传导性接合层。在这种情况下,传导性接合层形成为被划分为对应于第一衬垫区 35 设置的第一传导层(未示出)和对应于第二衬垫区 36 设置的第二传导层(未示出)。第一传导性接合层和第二传导性接合层彼此维持一定距离,从而防止第一传导性接合层与第二传导性接合层之间的电传导。

[0087] 图 3 和图 4 分别是示出图 1 所示的有机发光二极管显示器的密封衬底的内表面和外表面的平面图,图 5 是沿着图 3 的线 A-A 获得的截面图。图 3 和图 4 中的虚线所指示的线 D 表示复合件 21 和绝缘件 22 之间的界线。

[0088] 参照图 1 至图 5,密封衬底 20 具有对衬底 10 的显示区域 A10 和布线密封区域 A20 的四个部分进行覆盖的尺寸。因此,衬底 10 的衬垫区域 A30 没有与密封衬底 20 交叠,而是暴露至外部。

[0089] 密封衬底 20 包括复合件 21 和绝缘件 22,复合件 21 包含树脂基质和多个碳纤维,绝缘件 22 连接至复合件 21 的外围。复合件 21 的尺寸足够大,以面对整个显示单元 40 和第一接合层 31,绝缘件 22 面对布线密封区域 A20 的四个部分。绝缘件 22 可以包括高分子树脂或纤维增强复合材料。本文所使用的增强纤维可以是玻璃纤维或芳纶纤维。

[0090] 通过调整碳纤维的含量和树脂基质的含量,复合件 21 的热膨胀系数可以与衬底 10 的热膨胀系数几乎相同。因此,当在高温下通过对第一接合层 31、第二接合层 32 和传导性接合层 33 进行固化使衬底 10 和密封衬底 20 附接在一起时,不会发生由衬底 10 与密封衬底 20 之间热膨胀系数的差异所引起的弯曲,而且在接合之后执行的环境可靠性测试中也不会发生弯曲。

[0091] 绝缘件 22 具有与复合件 21 相同的厚度,并且构成平的密封衬底 20。例如,复合件 21 具有至少两层的层压结构,该至少两层具有不同的尺寸,而且绝缘件 22 可以与至少两层的侧面接触,并且具有与复合件 21 相同的厚度。利用平面设计的密封衬底 20,在将衬底 10 和密封衬底 20 附接在一起的过程中可以防止接合缺陷。

[0092] 此外,因为由于复合件 21 中所包含的高强度碳纤维导致其具有高机械性能,所以复合件 21 可以具有约 1mm 的小厚度。通过如图 5 所示对复合件 21 与绝缘件 22 之间的分

界面进行配置,增大了复合件 21 与绝缘件 22 的接合面积,因此接合强度得到增强,从而避免复合件 21 与绝缘件 22 相互分离的缺陷。

[0093] 复合件 21 和绝缘件 22 的分界面的形状不限于图 5 中的形状,而是可以以不同方式进行修改。复合件 21 和绝缘件 22 的详细结构和组成材料将在后面描述。

[0094] 将电信号施加到公共电源线 41 的第一导体 50 和将电信号施加到公共电极 42 的第二导体 60 位于密封衬底 20 的内表面和外表面上,而且第一导体 50 和第二导体 60 彼此绝缘。第一导体 50 和第二导体 60 均包含设在密封衬底 20 的内表面上的第一金属层 M10、设在密封衬底 20 的外表面上的第二金属层 M20、以及导线部件,该导线部件穿过第一金属层 M10、绝缘件 22 和第二金属层 M20 并被固定至密封衬底 20,以提供两个金属层 M10 和 M20 的电传导。导线部件连续穿透第一金属层 M10、绝缘件 22 和第二金属层 M20 中每一个的至少两个点。

[0095] 具体地,第一导体 50 包括在绝缘件 22 的内表面上形成的第一内层 51 和在绝缘件 22 的外表面上形成的第一外层 52。第二导体 60 包括跨过复合件 21 的内表面和绝缘件 22 的内表面形成的第二内层 61、以及跨过复合件 21 的外表面和绝缘件 22 的外表面形成的第二外层 62。

[0096] 第二内层 61 覆盖了整个显示单元 40,并且具有足够大的尺寸,以与第一接合层 31 接触。第二内层 61 可以由金属层形成,例如铝膜或铜膜,其电阻很低且阻断水份和氧气的效果较好。此外,第二内层 61 可以由含有铝或铜的金属箔形成。

[0097] 首先通过具有致密结构的复合件 21、然后通过第二内层 61 阻断来自有机发光二极管显示器 100 外部的水份和氧气。因此,具有第二内层 61 的复合件 21 获得像玻璃衬底一样的高气密性。

[0098] 第二内层 61 具有多个延伸部 63,多个延伸部 63 被设置为与传导性接合层 33 接触,从而与衬底 10 的第二衬垫部 36 交叠。如此,衬底 10 的第二衬垫区 35 通过传导性接合层 33 和多个延伸部 63 电连接至第二内层 61。第一内层 51 位于第二内层 61 的延伸部 63 之间,并且与衬底 10 的第一衬垫部 35 交叠,而且传导性接合层 33 插入在第一内层 51 与第一衬垫部 35 之间。因此,衬底 10 的第一衬垫部 35 通过传导性接合层 33 与第一内层 51 电连接。

[0099] 第一外层 52 位于绝缘件 22 的外表面边缘上,而且第二外层 62 位于距第一外层 52 一定距离的第一外层 52 的内部。第一外层 52 和第二外层 62 都可以形成矩形框形状。第一内层 51、第二外层 52 和第二外层 62 都是由与第二内层 61 相同的金属层形成。

[0100] 虽然由于第二内层 61 直接形成在复合件 21 的上面,因此在复合件 21 与第二导体 60 之间提供电传导,但是第一导体 50 和第二导体 60 彼此不会短路,这是因为第一内层 51 和第一外层 52 距第二导体 60 一定距离地位于绝缘件 22 上。

[0101] 第一导体 50 和第二导体 60 包括作为导线部件的金属钉 54 和 64。第一导体 50 包括多个第一钉 54,多个第一钉 54 穿过第一外层 52、绝缘件 22、以及第一内层,并且多个第一钉 54 被固定至绝缘件 22,以提供第一内层 51 和第一外层 52 的电传导。第二导体 60 包括多个第二钉 64,多个第二钉 64 穿过第二外层 62、绝缘件 22、以及至少一个延伸部 63,并且多个第二钉 64 被固定至绝缘件 22,以提供第二外层 62 和延伸部 63 的电传导。

[0102] 第一钉 54 和第二钉 64 可以使用工业装钉器固定至绝缘件 22。第一钉 54 中的每

一个都包括头部 541、一对穿透部 542 和一对固定部 543,头部 541 与第一内层 51 的外表面接触,一对穿透部 542 穿过第一内层 51、绝缘件 22 和第一外层 52,一对固定部 543 从穿透部 542 弯曲并且与第一外层 52 的外表面接触。一对固定部 543 可以朝向一对穿透部 542 的内侧弯曲。

[0103] 第二钉 64 中的每一个都包括头部 641、一对穿透部 642 和一对固定部 643,头部 641 与第二内层 61 的外表面接触,一对穿透部 642 穿过第二内层 61 的延伸部 63、绝缘件 22 和第二外层 62,一对固定部 643 从穿透部 642 弯曲并且与第二外层 62 的外表面接触。一对固定部 643 可以朝向一对穿透部 642 的内侧弯曲。

[0104] 虽然已经参照与第一内层 51 和第二内层 61 的延伸部 63 接触的第一钉 54 和第二钉 64 的头部 541 和 641 给出了上述描述,但是第一钉 54 和第二钉 64 的头部 541 和 641 可以与第一外层 52 和第二外层 62 接触。

[0105] 第一钉 54 和第二钉 64 由金属制成,诸如铁 (Fe)、金 (Au)、银 (Ag)、铜 (Cu),以提供第一外层 52 与第一内层 51 的电传导以及第二外层 62 与第二内层 61 的延伸部 63 的电传导。当涂有金 (Au) 或银 (Ag) 的金属被用作为第一钉 54 和第二钉 64 时,第一钉 54 和第二钉 64 的电阻可以进一步降低。多个第一钉 54 是彼此相距一定距离平行设置的,而且多个第二钉 64 也是彼此相距一定距离平行设置的。

[0106] 在上述结构中,第一金属层 M10 表示第一内层 51 和包括延伸部 63 的第二内层 61,第二金属层 M20 表示第一外层 52 和第二外层 62。

[0107] 根据上述的第一金属层 M10 和第二金属层 M20 的传导结构,第一金属层 M10、密封衬底 20 和第二金属层 M20 被层压,然后利用工业装钉器将多个钉 54 和 64 容易地固定至密封衬底 20。因此,通过自动处理,可以容易地在第一金属层 M10 与第二金属层 M20 之间提供电传导,而且由于钉 54 和 64 都牢固地嵌入到密封衬底 20 中从而难以去除,因此可以增强密封衬底 20 的坚固性和耐用性。

[0108] 图 6 是示出图 5 中所示的密封衬底的钉的改进实施例的截面图。

[0109] 参照图 6,第一钉 54' 的一对固定部 544 朝向一对穿透部 542 的外侧弯曲,第二钉 64' 的一对固定部 644 朝向一对穿透部 642 的外侧弯曲。在这种情况下,如果增加固定部 544 和 644 的长度,那么可以减少第一钉 54' 与第一内层 51 的接触电阻,而且可以减少第二钉 64'、第二内层 61 和延伸部 63 的接触电阻。

[0110] 图 7 至图 9 是根据第一实施方式的有机发光二极管显示器的部分放大截面图。图 7 详细示出第一公共电源线和第一衬垫区,图 8 详细示出第二公共电源线和第一衬垫区。图 9 详细示出公共电极和第二衬垫区。

[0111] 参照图 7 至图 9,显示单元 40 的每个像素都具有如上所述的驱动电路和有机发光二极管 43。驱动电路包括至少两个薄膜晶体管和至少一个电容器。图 7 至图 9 示意性示出了一个薄膜晶体管 70 和一个有机发光二极管 43 位于显示单元 40 中。

[0112] 薄膜晶体管 70 包括半导体层 71、栅极 72、源极 73 和漏极 74。半导体层 71 由多晶硅膜形成,包括沟道区 711、源区 712 和漏区 713。沟道区 711 是无杂质掺杂的纯半导体,源区 712 和漏区 713 是杂质掺杂的半导体。

[0113] 栅极 72 设置在半导体层 71 的沟道区 711 上,栅绝缘膜 11 位于栅极 72 与沟道区 711 之间。源极 73 和漏极 74 设置在栅极 72 上,夹层绝缘膜 12 位于源极 73 和漏极 74 与栅

极 72 之间,而且源极 73 和漏极 74 通过夹层绝缘膜 12 中形成的接触孔分别与源区 712 和漏区 713 连接。在源极 73 和漏极 74 上形成平坦化膜 13,而且在平坦化膜 13 上设置像素电极 44。像素电极 44 通过平坦化膜 13 的接触孔与漏极 74 连接。

[0114] 在像素电极 44 和平坦化膜 13 之上设置像素限定膜 14。像素限定膜 14 具有在每个像素处形成的第一开口 141,以部分暴露像素电极 44。在暴露的像素电极 44 上形成有机发射层 45,而且公共电极 42 在整个显示单元 40 上形成,以覆盖有机发射层 45 和像素限定膜 14。像素电极 44、有机发射层 45 和公共电极 42 构成有机发光元件二极管 43。

[0115] 像素电极 44 可以是空穴注入电极,公共电极 42 可以是电子注入电极。在这种情况下,有机发射层 45 包括顺序叠置在像素电极 44 上的空穴注入层 (HIL)、空穴传输层 (HTL)、发射层、电子传输层 (ETL)、电子注入层 (EIL)。空穴和电子从像素电极 44 和公共电极 42 注入到有机发射层 45 中。当注入的空穴和电子结合所产生的电子空穴对从激发态下降到基态时发射光。

[0116] 像素电极 44 由透射传导膜形成,公共电极 42 由反射传导膜形成。从有机发射层 45 发射的光被公共电极 42 反射,并通过衬底 10 发射到外部。这种发光结构被称为底部发光结构。像素电极 44 可以具有铟氧化物 (ITO)/银 (Ag)/铟氧化物 (ITO) 的三层结构,公共电极 42 可以包括银 (Ag) 或铝 (Al)。

[0117] 第一公共电源线 411 和第二公共电源线 412 可以形成在与栅极 72 相同或者与源极 73 和漏极 74 相同的层上。图 7 示出了第一公共电源线 411 由与源极 73 和漏极 74 相同的材料形成并且位于与源极 73 和漏极 74 相同的层上,图 8 示出了第二公共电源线 412 由与栅极 72 相同的材料形成并且位于与栅极 72 相同的层上。

[0118] 参照图 7 和图 8,第一公共电源线 411 和第二公共电源线 412 的端部从显示单元 40 向外延伸。此外,在显示单元 40 上形成的四个绝缘膜中的至少一个从显示单元 40 向外延伸。例如,第一公共电源线 411 的端部可以覆盖有平坦化膜 13,第二公共电源线 412 的端部可以覆盖有层间绝缘膜 12 和平坦化膜 13。

[0119] 平坦化膜 13 具有在其中形成的第二开口 131,以暴露第一公共电源线 411 的端部,第一衬垫传导膜 151 在平坦化膜 13 上形成并且通过第二开口 131 电连接至第一公共电源线 411。可以由第一衬垫传导膜 151 限定位于衬底 10 的长边上的第一衬垫区 35。

[0120] 层间绝缘膜 12 和平坦化膜 13 具有在其中形成的第三开口 16,以暴露第二公共电源线 412 的端部,第二衬垫传导膜 152 在平坦化膜 13 上形成并且通过第三开口 16 电连接至第二公共电源线 412。可以由第二衬垫传导膜 152 限定位于衬底 10 的短边上的第一衬垫区 35。第一衬垫传导膜 151 和第二衬垫传导膜 152 可以由与像素电极 44 相同的材料形成并且位于与像素电极 44 相同的层上。

[0121] 参照图 9,公共电极 42 位于第一接合层 31 内部,第二衬垫区 36 跨过第一接合层 31 的内部和外部形成并且提供公共电极 42 和传导性接合层 33 的传导。第二衬垫区 36 包括第三衬垫传导膜 153、第四衬垫传导膜 154 和第五衬垫传导膜 155。

[0122] 第三衬垫传导膜 153 位于第一接合层 31 内部并且与公共电极 42 接触。第四衬垫传导膜 154 通过平坦化膜 13 的第四开口 132 连接至第三衬垫传导膜 153,并且第四衬垫传导膜 154 跨过第一接合层 31 的内部和外部设置。第五衬垫传导膜 155 设置在传导性接合层 33 与平坦化膜 13 之间,并且第五衬垫传导膜 155 通过平坦化膜 13 的第五开口 133 连接

至第四衬垫传导膜 154。

[0123] 第三衬垫传导膜 153 和第五衬垫传导膜 155 可以由与像素电极 44 相同的材料形成并且位于与像素电极 44 相同的层上。第四衬垫传导膜 154 可以由与栅极 72 相同或者与源极 73 和漏极 74 相同的材料形成,并且位于与栅极 72 相同或者与源极 73 和漏极 74 相同的层上。图 9 示出了第四衬垫传导膜 154 在与源极 73 和漏极 74 相同的层上形成的实施例。

[0124] 第二衬垫区 36 的详细结构不限于示出的实施例,而是如果第二衬垫区 36 能够使显示单元 40 的公共电极 42 与位于显示单元 40 之外的传导性接合层 33 传导,则任何配置都是适用的。

[0125] 图 10 是图 5 中所示的密封衬底的详细结构的截面图。为了便于描述,将省略第一导体和第二导体的说明。

[0126] 参照图 10,复合件 21 和绝缘件 22 具有多层的层压结构。例如,复合件 21 可以具有包括第一复合层 211、第二复合层 212、第三复合层 213 和第四复合层 214 的层压结构,绝缘件 22 可以具有包括第一绝缘层 221、第二绝缘层 222、第三绝缘层 223 和第四绝缘层 224 的层压结构。第一绝缘层 221 至第四绝缘层 224 中的每一个都与第一复合层 211 至第四复合层 214 中的每一个的一侧接触,并且具有与它们相同的厚度。

[0127] 第一复合层 211 至第四复合层 214 中的至少之一可以具有与另一个不同的宽度,而且第一绝缘层 221 至第四绝缘层 224 中的至少之一可以具有与另一个不同的宽度。

[0128] 图 10 示出了一个实施例,其中第一复合层 211 和第二复合层 212 的宽度比第三复合层 213 和第四复合层 214 的宽度大,而且第一绝缘层 221 和第二绝缘层 222 的宽度比第三绝缘层 223 和第四绝缘层 224 的宽度小。然而,复合件 21 和绝缘件 22 的配置不限于示出的实施例。

[0129] 虽然已经参照复合件 21 和绝缘件 22 每个都具有四层的情况进行了上述描述,但是构成复合件 21 和绝缘件 22 中每一个的层的数量不限于示出的实施例而且可以变化。

[0130] 图 11 是图 10 中所示的密封衬底的复合件的一部分的放大的示意性平面图。

[0131] 参照图 10 和图 11,复合件 21 的第一复合层 211 至第四复合层 214 的每一个都包括树脂基质 23 和浸在树脂基质 23 中的多个碳纤维 24。多个碳纤维 24 可以互相交叉设置,并可以以经纱和纬纱形式进行编织。虽然图 11 示出碳纤维 24 相互正交,但是碳纤维 24 可以以除了直角以外的角度相互交叉。

[0132] 在所有的第一复合层 211 至第四复合层 214 中,碳纤维 24 的方向是相同的。也就是说,任一层的碳纤维 24 被设置为不与另一个层的碳纤维 24 偏离。第一复合层 211 至第四复合层 214 通过加压焙烧与树脂基质 23 一体地固化,从而构成单个复合件 21。

[0133] 有机发光二极管显示器 100 的衬底 10 是由具有低热膨胀系数的玻璃或高分子树脂制成,这是因为衬底 10 要经过许多热处理步骤以形成驱动电路和有机发光二极管 43。

[0134] 碳纤维 24 具有比衬底 10 更低的热膨胀系数,具体地,碳纤维 24 在纵向方向上具有负热膨胀系数。相反,树脂基质 23 具有比衬底 10 更高的热膨胀系数。因此,通过调整碳纤维 24 的量以及树脂基质 23 的量,复合件 21 的热膨胀系数可以被设为与衬底 10 的热膨胀系数几乎相等。

[0135] 图 12 是图 10 中所示的密封衬底的绝缘件的一部分的放大的示意性平面图。

[0136] 参照图 10 和图 12,绝缘件 22 的第一绝缘层 221 至第四绝缘层 224 的每一个都包

括树脂基质 25 和浸在树脂基质 25 中的多个增强纤维 26。增强纤维 26 可以是玻璃纤维或芳纶纤维。多个增强纤维 26 可以互相交叉设置,并可以以经纱和纬纱形式进行编织。虽然图 12 示出增强纤维 26 相互正交,但是增强纤维 26 可以以除了直角以外的角度相互交叉。

[0137] 在所有的第一绝缘层 221 至第四绝缘层 224 中,增强纤维 26 的方向是相同的。也就是说,任一层的增强纤维 26 被设置为不与另一个层的增强纤维 26 偏离。第一绝缘层 221 至第四绝缘层 224 通过加压焙烧与树脂基质 25 一体地固化,从而构成单个绝缘件 22。

[0138] 可选地,第一绝缘层 221 至第四绝缘层 224 的每一个可以由高分子树脂形成,诸如聚对苯二甲酸乙二酯 (PET)。在这种情况下,第一绝缘层 221 至第四绝缘层 224 也通过加压焙烧与树脂基质 25 一体地固化,从而构成单个绝缘件 22。

[0139] 图 13 和图 14 是分别示出图 10 中所示的密封衬底的改进实施例中复合件和密封件的分解立体图。

[0140] 参照图 13 和图 14,复合件 210 的第一复合层 211 至第四复合层 214 的每一个都包括树脂基质 23 和沿着树脂基质 23 中的一个方向排列的多个碳纤维 241、242、243 和 244。多个碳纤维 241、242、243 和 244 被配置为浸在树脂基质 23 中。

[0141] 第一复合层 211 的碳纤维 241 和第四复合层 214 的碳纤维 244 都是在第一方向上排列的,第二复合层 212 的碳纤维 242 和第三复合层 213 的碳纤维 243 都是在第二方向上排列的。第一方向与第二方向可以是正交的,或者不是正交的。图 13 示出了第一方向与第二方向正交的实施例。

[0142] 绝缘件 220 的第一绝缘层 221 至第四绝缘层 224 的每一个都包括树脂基质 25 和沿着树脂基质 25 中的一个方向排列的多个增强纤维 261、262、263 和 264。多个增强纤维 261、262、263 和 264 被配置为浸在树脂基质 25 中。

[0143] 第一绝缘层 221 的增强纤维 261 和第四绝缘层 224 的增强纤维 264 都是在第一方向上排列的,第二绝缘层 222 的增强纤维 262 和第三绝缘层 223 的增强纤维 263 都是在第二方向上排列的。第一方向与第二方向可以是正交的,或者不是正交的。图 14 示出了第一方向与第二方向正交的实施例。

[0144] 在具有上述配置的密封衬底中,复合件 210 水平方向上的热膨胀率等于其竖直方向上的热膨胀率,绝缘件 220 水平方向上的热膨胀率等于其竖直方向上的热膨胀率。因此,可以防止密封衬底的弯曲。在上述配置中,第一复合层 211 至第四复合层 214 以及第一绝缘层 221 至第四绝缘层 224 也通过加压焙烧与树脂基质 25 一体地固化,从而构成单个密封衬底。

[0145] 图 15 是示出根据第二实施方式的密封衬底的内表面的平面图,图 16 是沿着图 15 的线 B-B 获得的截面图,图 17 是沿着图 15 的线 C-C 获得的截面图。

[0146] 参照图 15 至图 17,根据第二实施方式的有机发光二极管显示器包括作为导线部件的金属丝。除导线部件以外的其他部件与第一实施方式中的部件相同,因此省略其详细描述。

[0147] 第一导体 50 包括第一金属丝 55,其沿着密封衬底 20 的一个方向穿过第一外层 52、绝缘件 22 以及第一内层 51 三次或更多次,并固定至绝缘件 22。第二导体 60 包括第二金属丝 65,其沿着密封衬底 20 的一个方向穿过第二外层 62、绝缘件 22 以及至少一个延伸部 63 三次或更多次,并固定至绝缘件 22。

[0148] 第一金属丝 55 允许第一内层 51 与第一外层 52 之间导电,第二金属丝 65 允许第二内层 61 的延伸部 63 与第二外层 62 之间导电。第一金属丝 55 和第二金属丝 65 可以通过工业缝纫机缝至绝缘件 22。第一金属丝 55 和第二金属丝 65 可以是由铁、金、银、铜等制成的金属线。

[0149] 第一金属丝 55 可以包括多个第一接触部 551、多个穿透部 552 和多个第二接触部 553,多个第一接触部 551 与第一外层 52 的外表面接触,多个穿透部 552 穿过第一外层 52、绝缘件 22 和第一内层 51,多个第二接触部 553 与第一内层 51 的外表面接触。第二金属丝 65 包括多个第一接触部 651、多个穿透部 652 和多个第二接触部 653,多个第一接触部 651 与第二外层 62 的外表面接触,多个穿透部 652 穿过第二外层 62、绝缘件 22 和延伸部 63,多个第二接触部 653 与延伸部 63 的外表面接触。

[0150] 在上述第一实施方式和第二实施方式中,包含钉或金属丝的导线部件的使用使得在无需在绝缘件 22 中形成通孔且在通孔中填充传导材料的情况下,易于提供第一金属层 M10 与第二金属层 M20 之间的导电。通过利用工业装钉器或工业缝纫机的自动处理,导线部件可以容易地安装在密封衬底 20 上,而且可以降低密封衬底 20 的制造成本。

[0151] 图 18 是示意性示出根据第三实施方式的有机发光二极管显示器的截面图。图 19 是图 18 中所示的有机发光二极管显示器的部分放大图。

[0152] 参照图 18 和图 19,除了省略了第二衬垫区、以及在密封衬底 20 上形成的第二内层 61 与公共电极 420 接触以外,第三实施方式的有机发光二极管显示器 300 具有与前面第一实施方式的有机发光二极管显示器相同的配置。通过相同的参考标号表示与第一实施方式的部件相同的部件。

[0153] 公共电极 420 具有突起和凹陷结构,即多个突起物 421,而且突起物 421 与在密封衬底 20 上形成的第二内层 61 紧密接触。因此,公共电极 420 在不穿过传导性接合层 33 的情况下直接连接至第二导体 60,而且公共电极 420 从第二导体 60 接收相应的电信号。

[0154] 公共电极 420 的突起和凹陷结构可以通过间隔物 17 实现。例如,多个间隔物 17 可以在像素限定膜 14 的上方形成,而且公共电极 420 可以在整个显示单元上形成并且覆盖多个间隔物 17。当衬底 10 与密封衬底 20 在加压条件下接合在一起时,公共电极 420 与第二内层 61 紧密接触。

[0155] 图 20 是顺序示出密封衬底的制造过程的截面图。

[0156] 参照图 20,密封衬底 20 的制造方法包括:第一步,通过层压多个复合层 215 和多个绝缘层 225 形成临时复合件 27 和临时绝缘件 28;第二步,将第一金属层 M10 放置在层压结构 29 的一个表面上,并且将第二金属层 M20 放置在层压结构 29 的另一个表面上;第三步,通过使导线部件穿过第一金属层 M10、临时绝缘层 28 以及第二金属层 M20,提供第一金属层 M10 与第二金属层 M20 的导电;第四步,通过在压力下焙烧层压结构 29,完成复合件 21 和绝缘件 22。

[0157] 在第一步中(见(a)),多个复合层 215 中的每一个都包括碳纤维预浸料,其具有浸在树脂基质中的碳纤维。多个绝缘层 225 中的每一个都包括纤维增强预浸料,其具有浸在树脂基质中的增强纤维,或包括高分子树脂片,如聚对苯二甲酸乙二酯(PET)。多个复合层 215 和多个绝缘层 225 像纤维一样是容易弯曲的,而且临时复合件 27 和临时绝缘件 28 也是可弯曲的。

[0158] 在第二步中（见 (b)），第一金属层 M10 包括第一导体 50 的第一内层 51 和第二导体 60 的第二内层 61。第二内层 61 与临时复合件 27 接触，并且具有朝向临时绝缘件 28 延伸的多个延伸部 63。第一内层 51 与临时绝缘件 28 接触，并且位于延伸部 63 之间。

[0159] 在第二步中，第二金属层 M20 包括第一导体 50 的第一外层 52 和第二导体 60 的第二外层 62。第一外层 52 与临时绝缘件 28 接触，而且第二外层 62 被设置为在距第一外层 52 一定距离处与临时复合件 27 和临时绝缘件 28 接触。第一金属层 M10 和第二金属层 M20 由含有铝或铜的金属箔形成。

[0160] 在第三步中（见 (c)），导线部件包括钉或金属丝。图 20 示出导线部件是钉 54 和 64 的实施例。

[0161] 如果导线部件是钉 54 和 64，那么多个第一钉 54 通过工业装钉器嵌入到层压结构 29 的第一外层 52 和第一内层 51 的交叠部分中，以提供第一外层 52 与第一内层 51 之间的导电。第一钉 54 穿过第一外层 52、临时绝缘件 28 和第一内层 51，并且牢固地固定至临时绝缘件 28。

[0162] 此外，多个第二钉 64 通过工业装钉器嵌入到层压结构 29 的第二外层 62 和延伸部 63 的交叠部分中，以提供第二外层 62 与延伸部 63 之间的导电。第二钉 64 穿过第二外层 62、临时绝缘件 28 和延伸部 63，并且牢固地固定至临时绝缘件 28。

[0163] 如果导线部件是金属丝，那么通过工业缝纫机将第一金属丝沿一个方向接连地缝到层压结构 29 的第一外层 52 和第一内层 51 的交叠部分上，以提供第一外层 52 与第一内层 51 之间的导电。第一金属丝接连穿过第一外层 52、临时绝缘件 28 和第一内层 51 三次或更多次，并且牢固地固定至临时绝缘件 28。

[0164] 此外，通过工业缝纫机将第二金属丝沿一个方向接连地缝到层压结构 29 的第二外层 62 和延伸部 63 的交叠部分上，以提供第二外层 62 与延伸部 63 之间的导电。第二金属丝接连穿过第二外层 62、临时绝缘件 28 和延伸部 63 三次或更多次，并且牢固地固定至临时绝缘件 28。

[0165] 在第四步中（见 (d)），通过使用热板，在高温及压力下对层压结构 29 进行焙烧。因此，由于多个复合层 215 与树脂基质一体地固化，所以多个复合层 215 变成硬的复合件，而且由于多个绝缘层 225 与树脂基质一体地固化，所以多个绝缘层 225 也变成硬的绝缘件 22。在焙烧步骤之前，通过使用导线部件提供第一金属层 M10 与第二金属层 M20 的导电，导线部件可以容易地固定至柔性的临时绝缘件 28。

[0166] 虽然本公开已经结合目前所认为的实际实施方式进行了描述，但是应该理解的是，本发明不限于公开的实施方式，而是相反地，本发明旨在对包含在所附权利要求的精神和范围内的各种修改和等效结构进行覆盖。

100

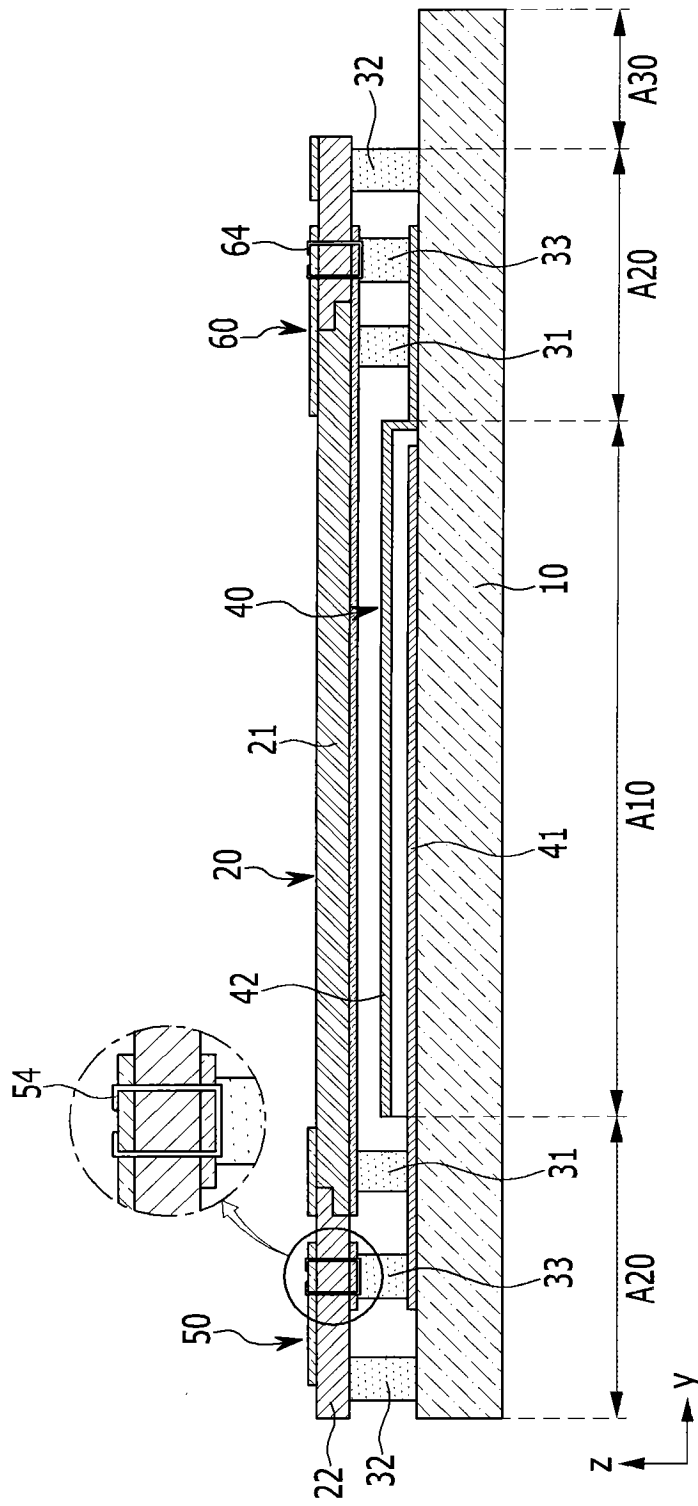


图 1

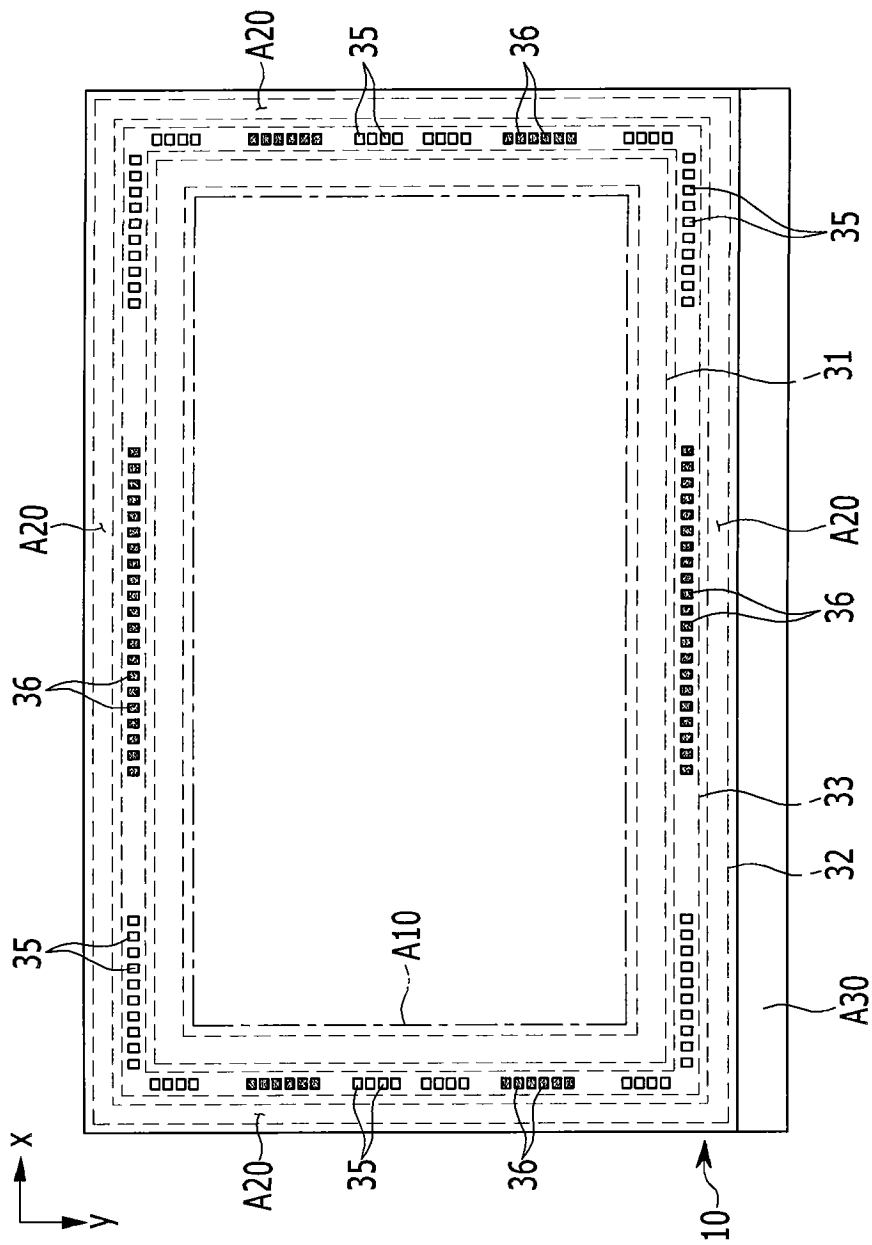


图 2

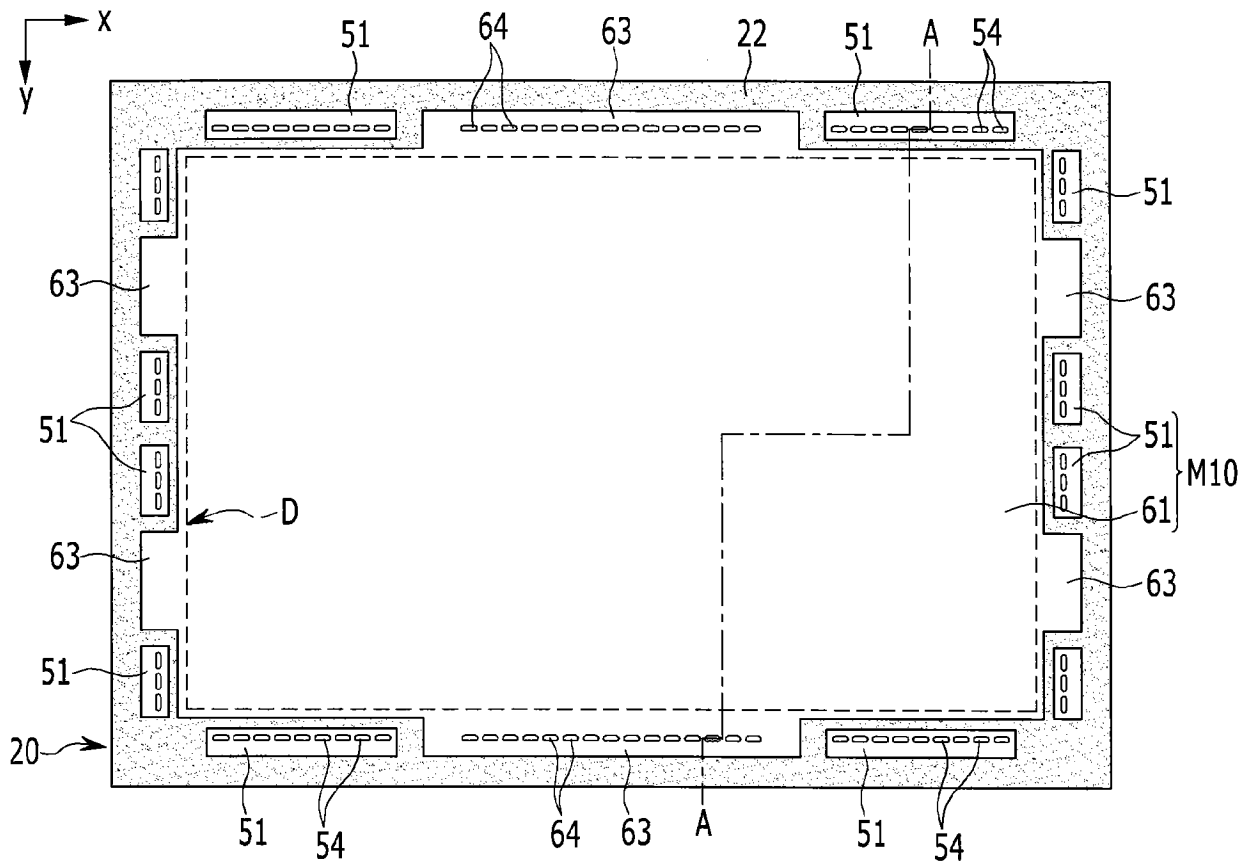


图 3

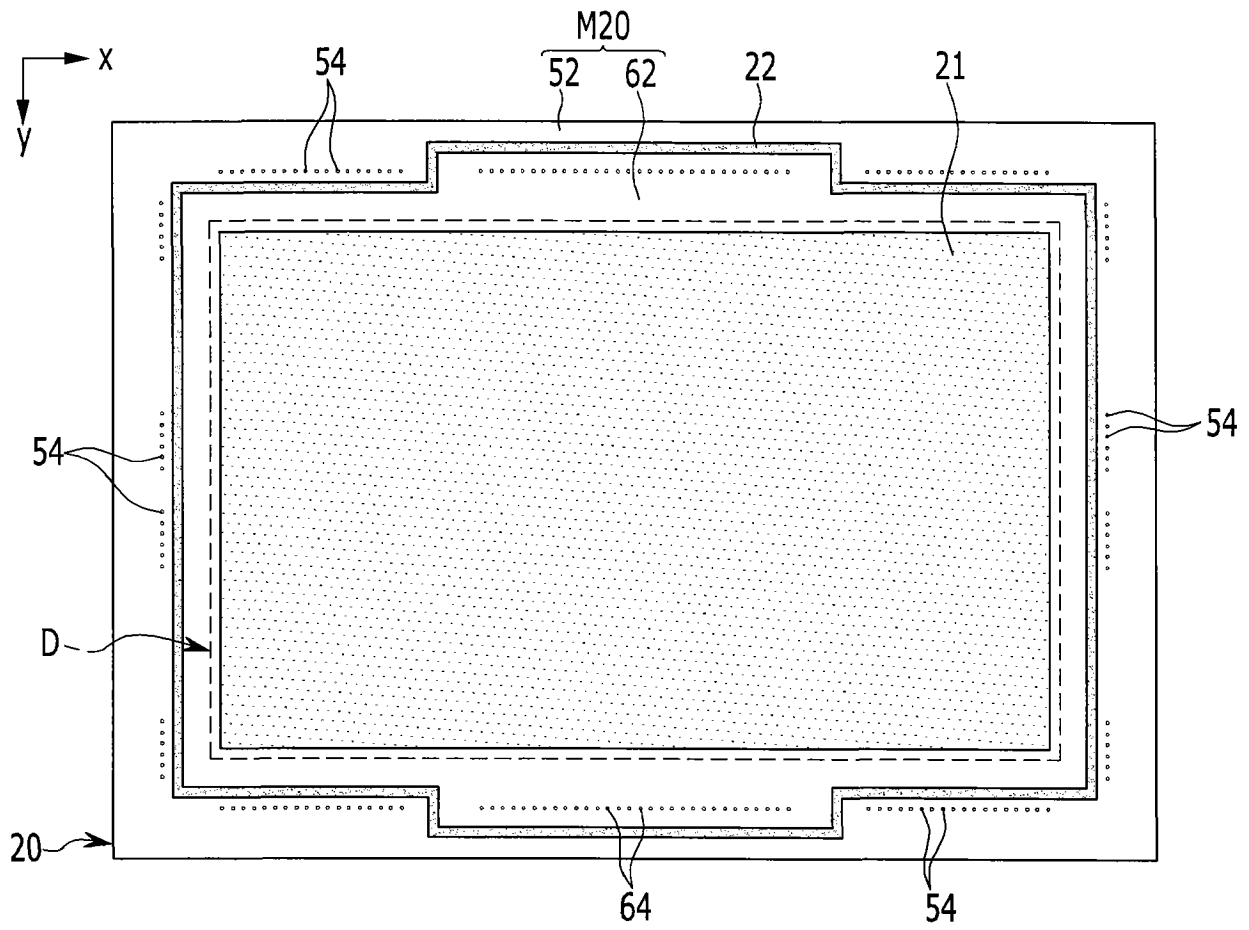


图 4

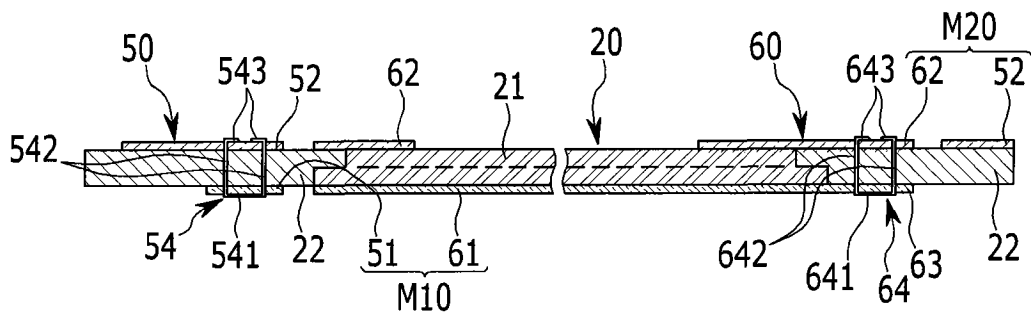


图 5

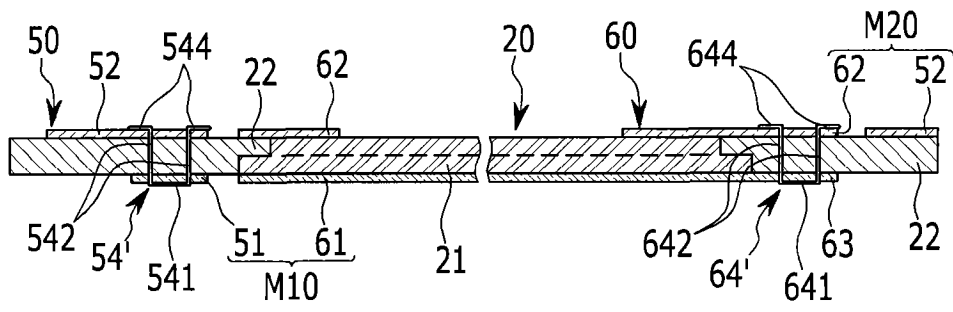


图 6

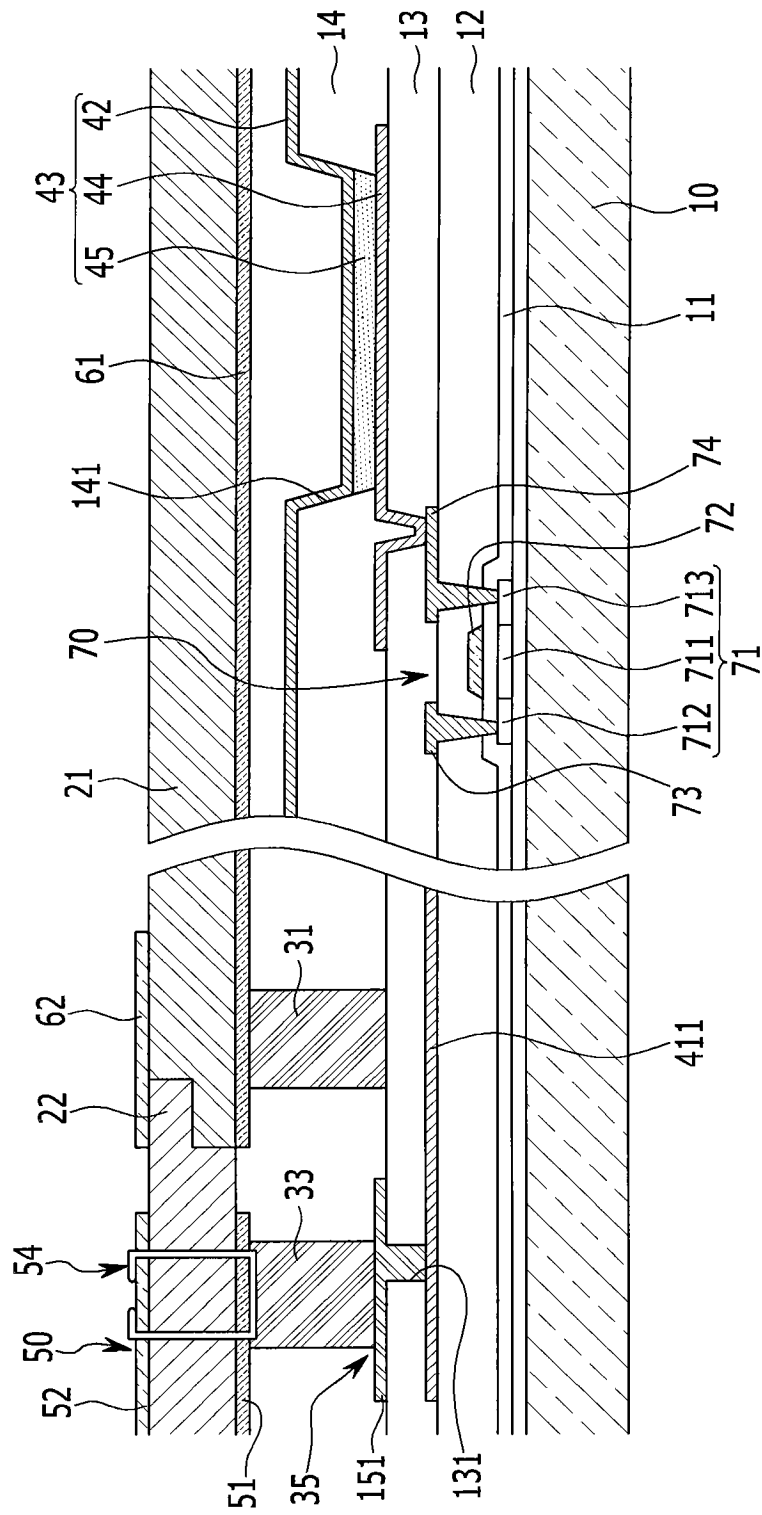


图 7

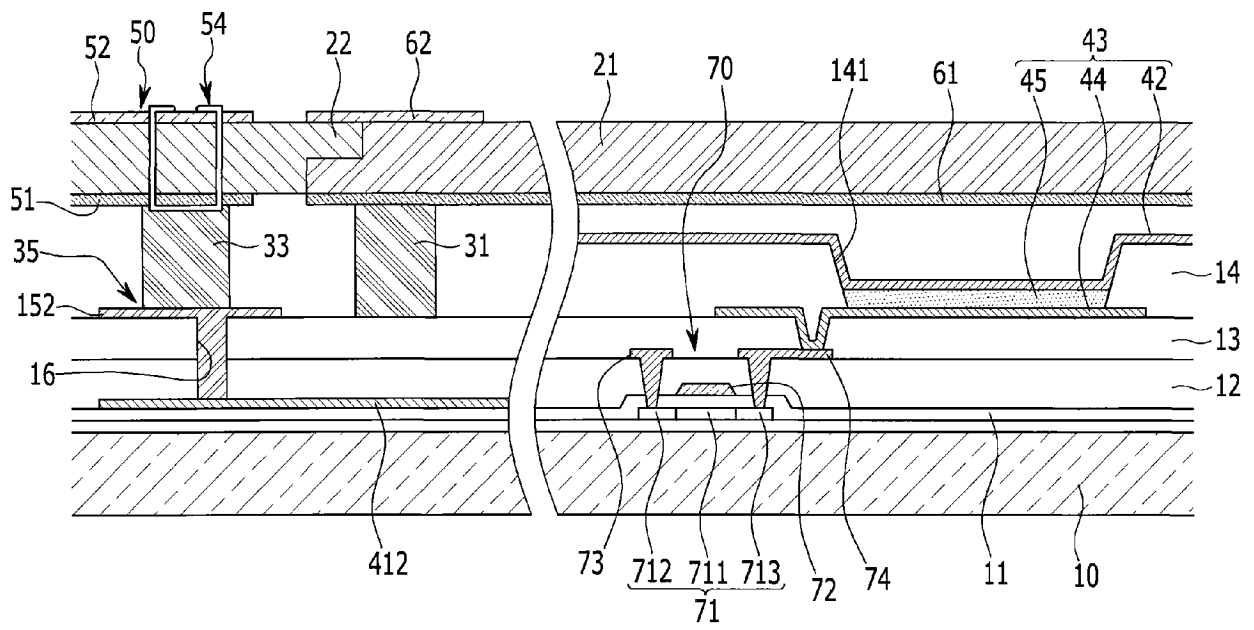


图 8

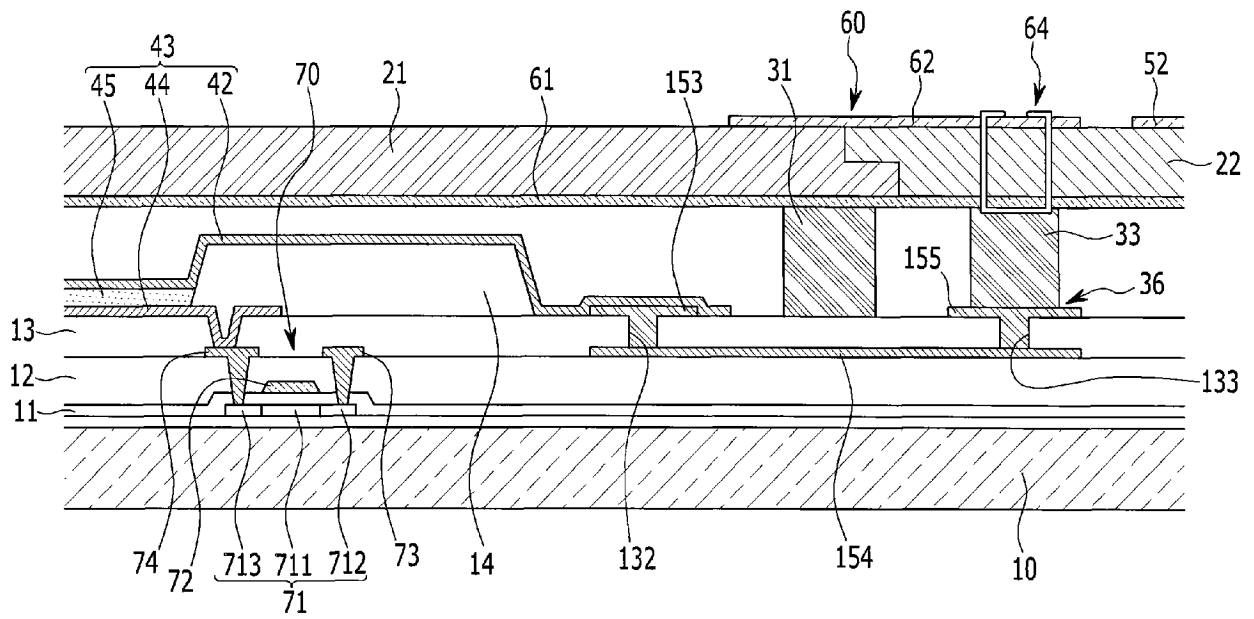


图 9

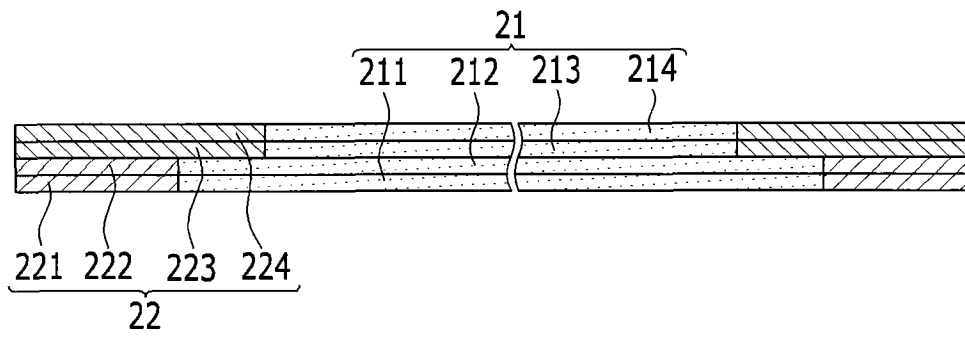


图 10

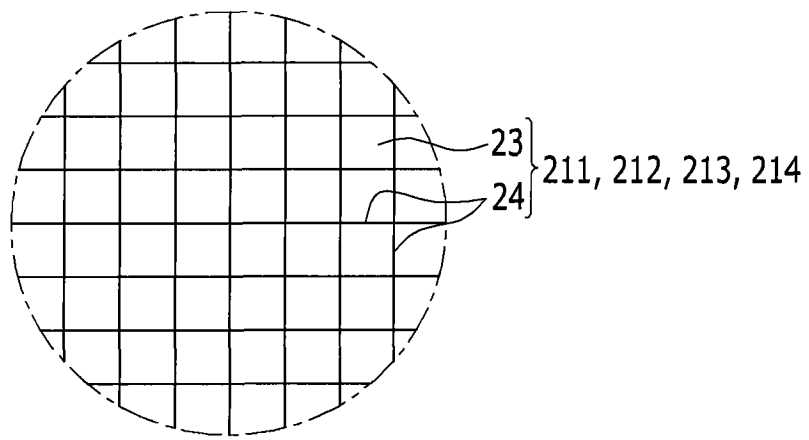


图 11

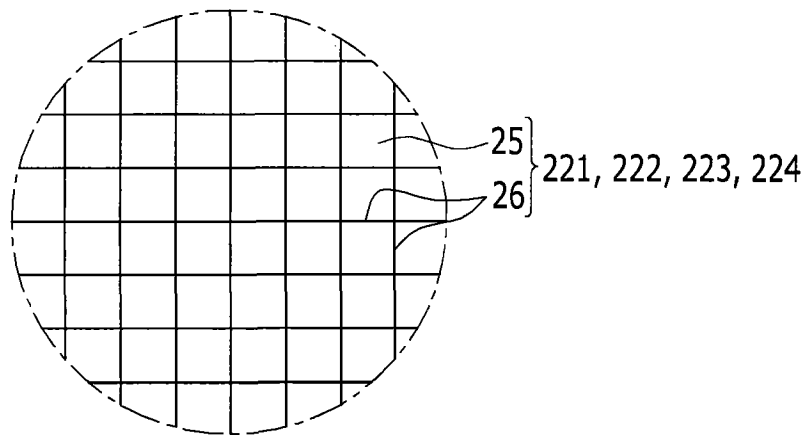


图 12

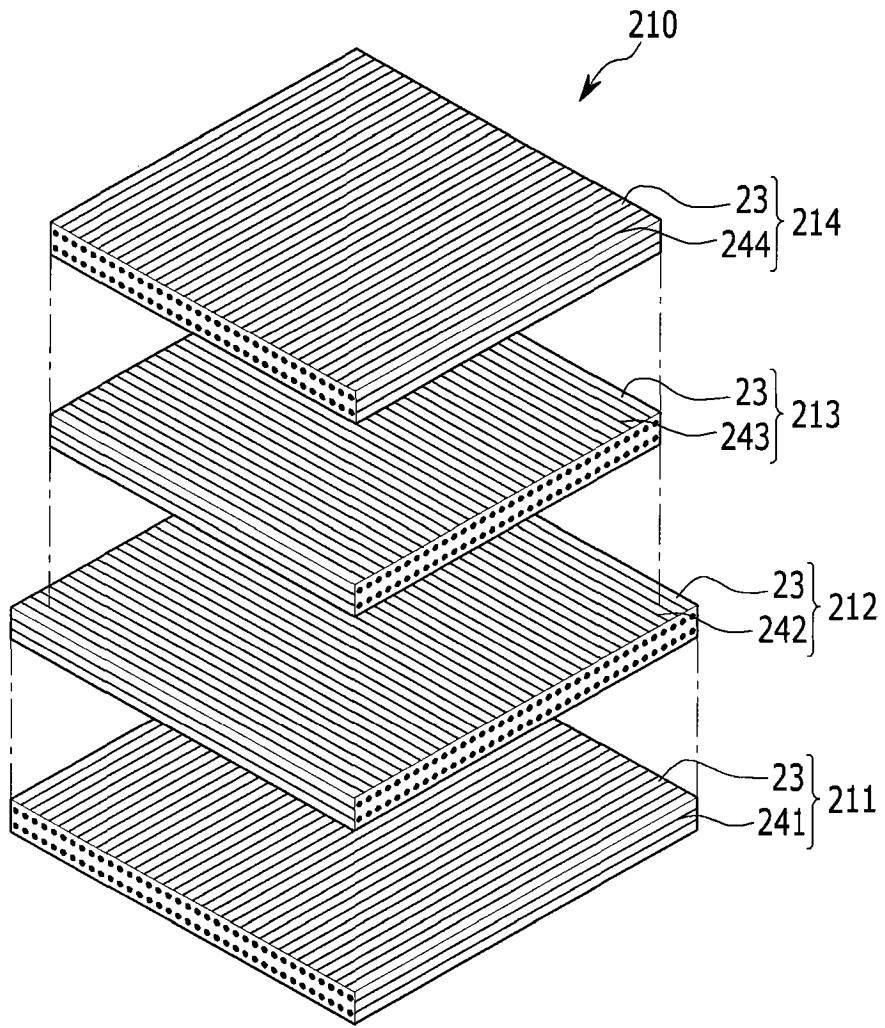


图 13

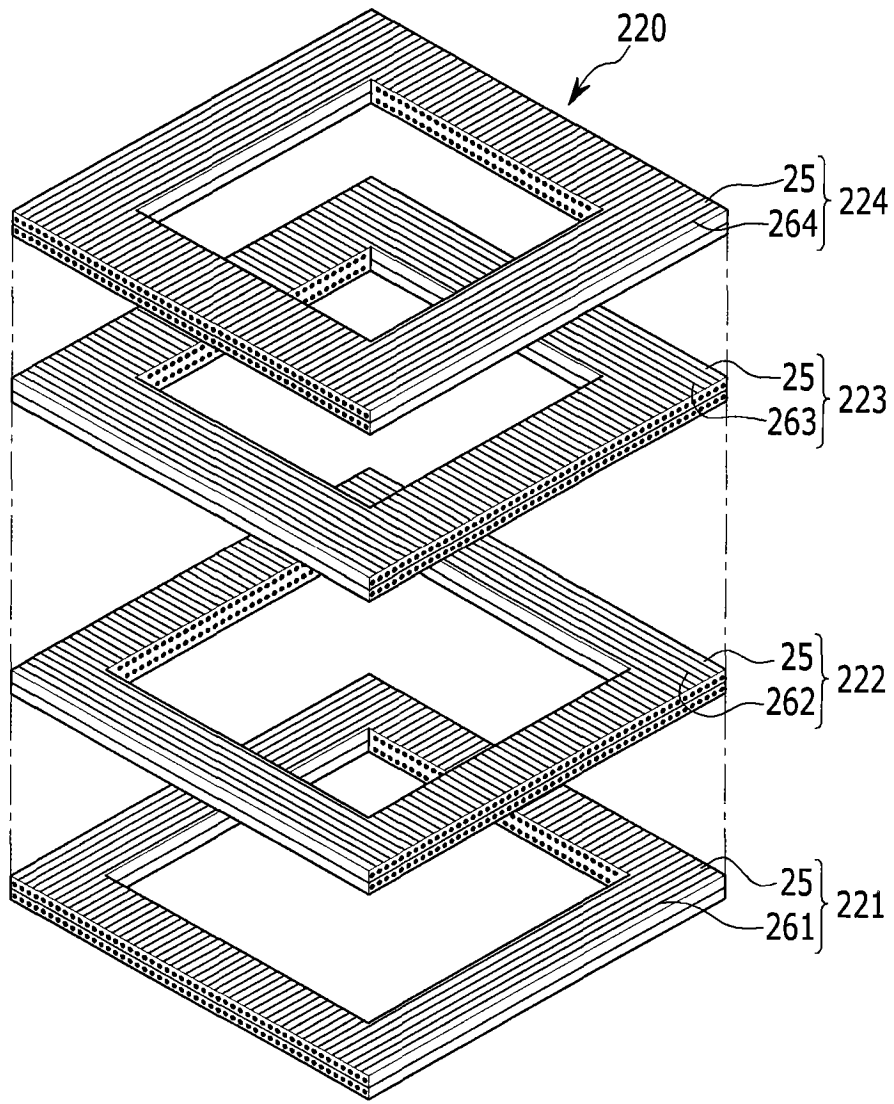


图 14

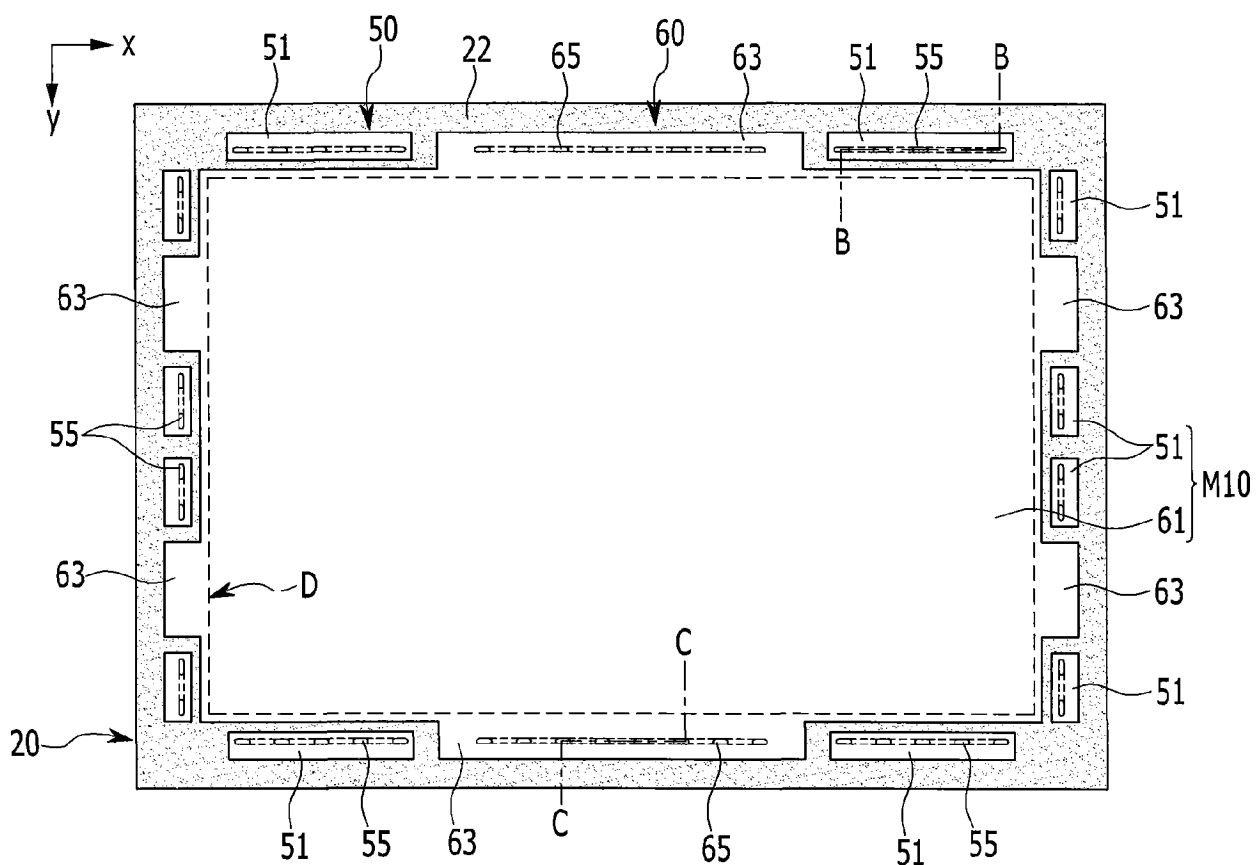


图 15

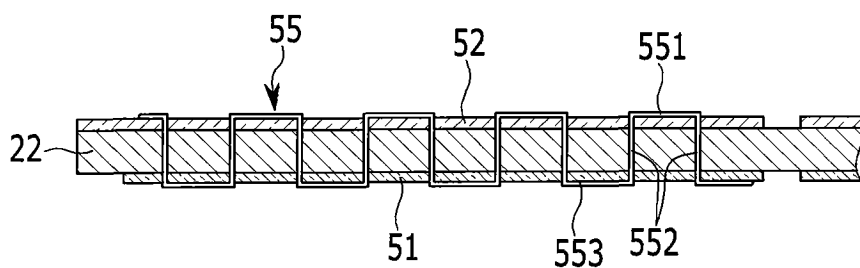


图 16

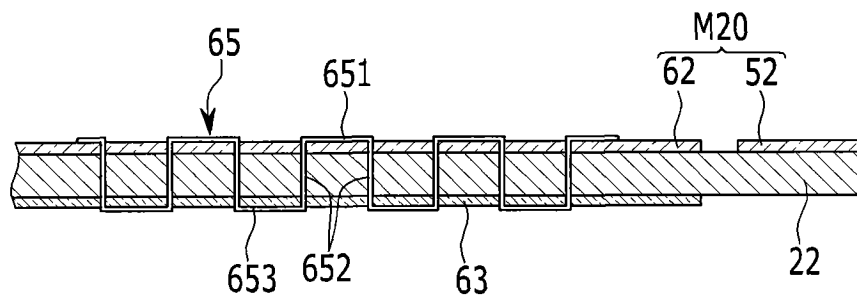


图 17

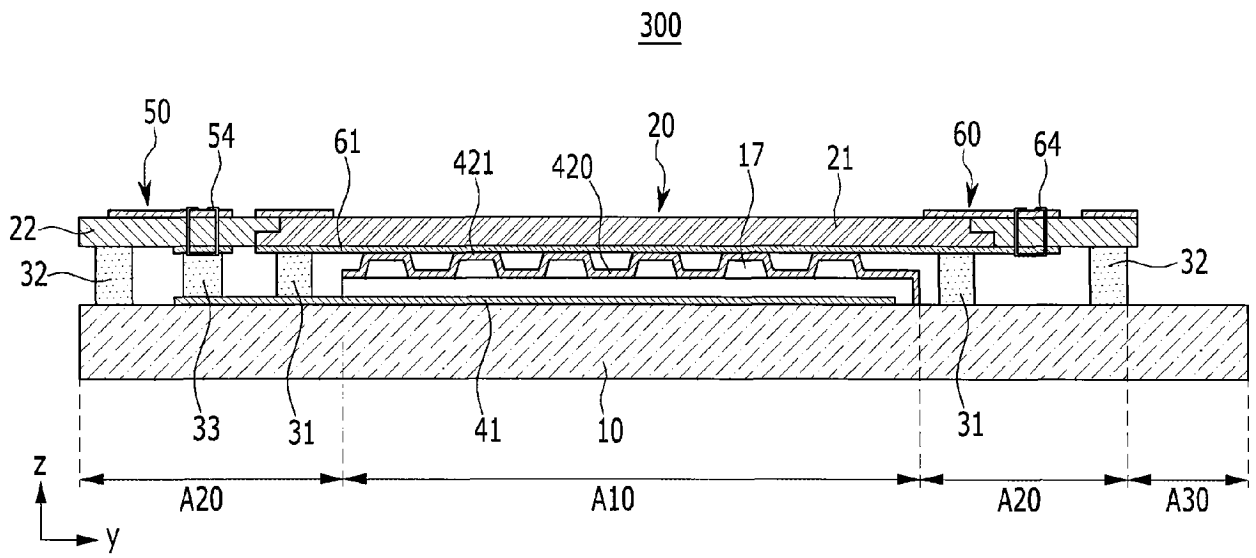


图 18

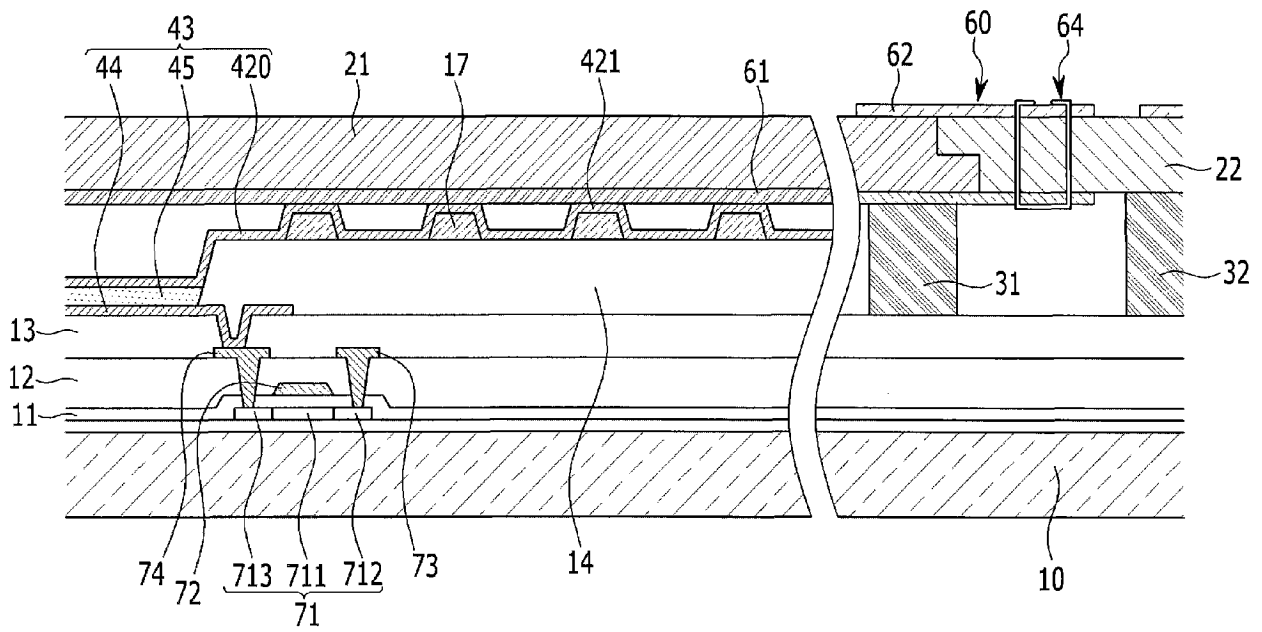


图 19

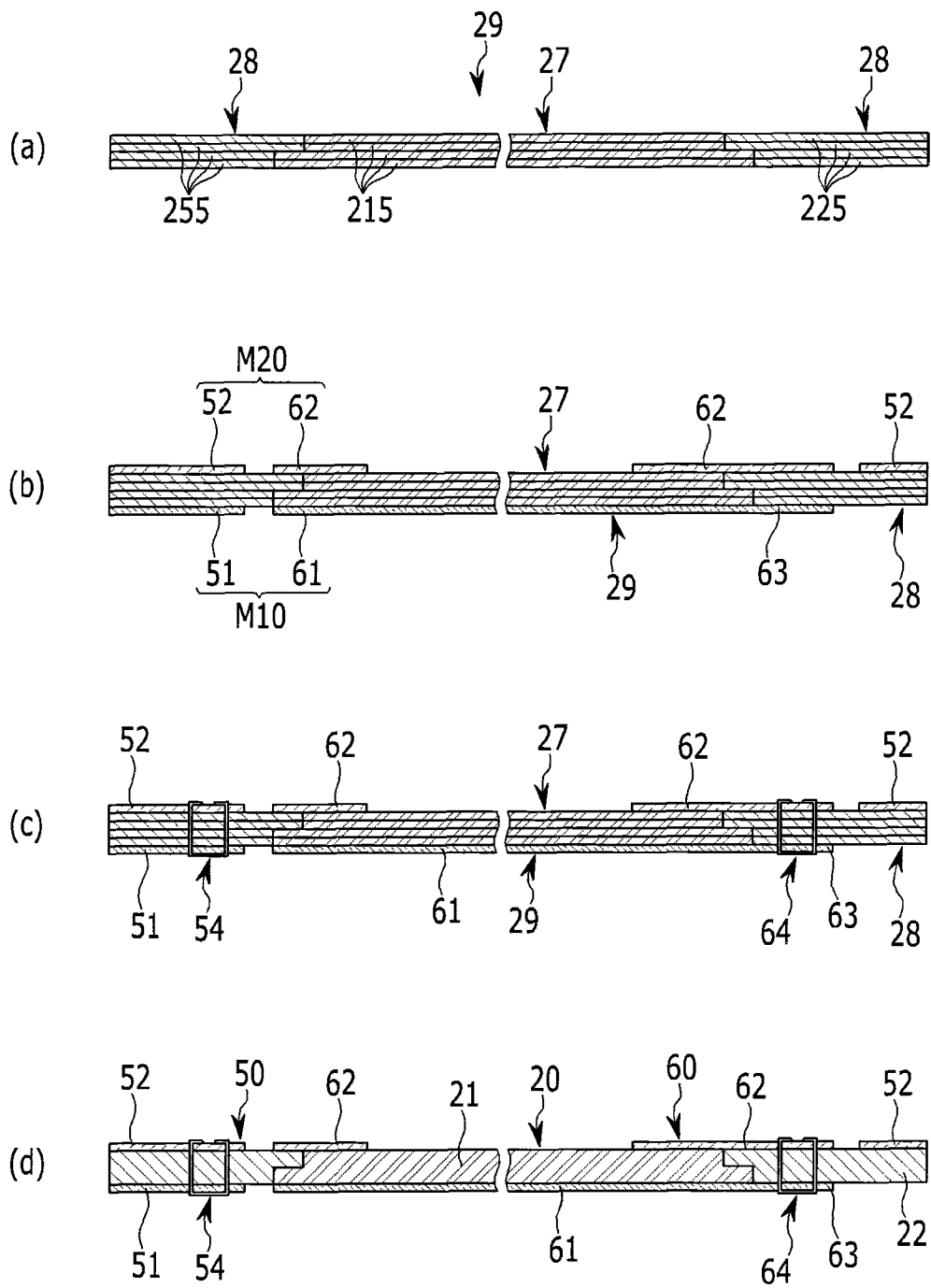


图 20

专利名称(译)	显示装置、有机发光二极管显示器以及密封衬底的制造方法		
公开(公告)号	<a href="#">CN102479926A</a>	公开(公告)日	2012-05-30
申请号	CN201110249649.3	申请日	2011-08-23
[标]申请(专利权)人(译)	三星显示有限公司		
申请(专利权)人(译)	三星移动显示器株式会社		
当前申请(专利权)人(译)	三星移动显示器株式会社		
[标]发明人	李廷敏 李忠浩		
发明人	李廷敏 李忠浩		
IPC分类号	H01L51/52 H01L27/32 H01L51/56		
CPC分类号	H01L27/3276 H01L51/524 H01L51/525 H01L2924/0002 H01L2924/00 H01L2251/56		
代理人(译)	王艳春		
优先权	1020100115857 2010-11-19 KR		
其他公开文献	CN102479926B		
外部链接	<a href="#">Espacenet</a> <a href="#">SIPO</a>		

摘要(译)

显示装置包括显示单元、密封衬底、第一金属层、第二金属层和导线部件。显示单元在衬底上形成。密封衬底通过接合层固定至衬底，并且包括复合件和绝缘件。第一金属层在密封衬底面对衬底的内表面上形成，第二金属层在密封衬底的外表面上形成。导线部件连续穿过第一金属层、绝缘件和第二金属层中每一个的至少两个点，并且固定至密封衬底，以提供第一金属层与第二金属层的传导。

