



(12) 发明专利申请

(10) 申请公布号 CN 104037202 A

(43) 申请公布日 2014. 09. 10

(21) 申请号 201410261108. 6

(22) 申请日 2014. 06. 12

(71) 申请人 上海和辉光电有限公司

地址 201506 上海市金山区工业区大道 100 号 1 幢二楼 208 室

(72) 发明人 林信志 邹忠哲 张斌

(74) 专利代理机构 上海申新律师事务所 31272

代理人 吴俊

(51) Int. Cl.

H01L 27/32(2006. 01)

H01L 51/52(2006. 01)

H01L 51/56(2006. 01)

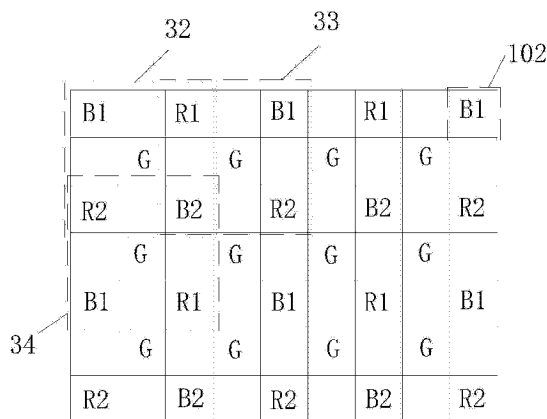
权利要求书2页 说明书6页 附图4页

(54) 发明名称

一种 AMOLED 显示器件及其子像素结构的制备方法

(57) 摘要

本发明公开了一种 AMOLED 显示器件及其子像素结构的制备方法,通过在子像素的制备中变更共振腔调整层的金属掩膜版,以形成具有不同厚度共振腔调整层的子像素,进而在一个像素单元中增加淡蓝色子像素结构和橘色子像素结构,以形成包含纯蓝色子像素、纯红色子像素、纯绿色子像素、淡蓝色子像素和橘色子像素的像素单元,并在相邻的两个像素单元中共用相邻的两个子像素,进而形成 AMOLED 显示器件,以有效降低显示屏功耗,并同时还能维持 AMOLED 显示器件原有的高色彩饱和度。



1. 一种 AMOLED 显示器件,其特征在于,所述显示器件包括由若干个像素单元构成的像素阵列,且每个所述像素单元均由至少四个子像素构成,并通过调配所述子像素,使所述像素单元发出所需的光;

其中,每个所述子像素中均设置有共振腔调整层,且任意一个所述子像素的共振腔调整层的厚度与其余子像素的共振腔调整层的厚度均不相同。

2. 如权利要求 1 所述的 AMOLED 显示器件,其特征在于,所述子像素包括纯蓝色子像素、纯红色子像素、纯绿色子像素、淡蓝色子像素和橘色子像素。

3. 如权利要求 2 所述的 AMOLED 显示器件,其特征在于,所述纯蓝色子像素、所述纯红色子像素、所述纯绿色子像素、所述淡蓝色子像素和所述橘色子像素按照瓦矩阵像素排列方式进行排列,形成所述像素阵列。

4. 如权利要求 1 所述的 AMOLED 显示器件,其特征在于,每个所述像素单元中,均以所述纯绿色子像素为中心,环绕该所述纯绿色子像素设置所述纯蓝色子像素、所述纯红色子像素、所述淡蓝色子像素和所述橘色子像素;

其中,通过共用所述纯蓝色子像素、所述纯红色子像素、所述淡蓝色子像素和所述橘色子像素形成所述像素单元。

5. 如权利要求 4 所述的 AMOLED 显示器件,其特征在于,所述橘色子像素的共振腔调整层的厚度为 160 纳米~170 纳米,所述淡蓝色子像素的共振腔调整层的厚度为 100 纳米~110 纳米。

6. 如权利要求 4 所述的 AMOLED 显示器件,其特征在于,所述纯蓝色子像素的共振腔调整层的厚度为 80 纳米~90 纳米,所述纯红色子像素的共振腔调整层的厚度为 180 纳米~190 纳米。

7. 一种子像素结构的制备方法,其特征在于,所述方法包括:

提供一具有反射阳极和空穴注入层的基底;

于该空穴注入层的上表面形成一共振腔调整层;

于所述共振腔调整层上制备空穴传输层、发光层、电子传输层、电子注入层和半透明阴极,进而形成纯蓝色子像素结构、纯红色子像素结构、纯绿色子像素结构、淡蓝色子像素结构或橘色子像素结构;

其中,所述橘色子像素结构中的共振腔调整层的厚度小于所述纯红色子像素结构中的共振腔调整层的厚度,所述淡蓝色子像素结构中的共振腔调整层的厚度大于所述纯蓝色子像素结构中的共振腔调整层的厚度。

8. 如权利要求 7 所述的子像素结构的制备方法,其特征在于,所述发光层为蓝光发光层、红光发光层或绿光发光层。

9. 如权利要求 8 所述的子像素结构的制备方法,其特征在于,

所述淡蓝色子像素结构中的发光层为所述蓝光发光层,且所述共振腔调整层的厚度为 100 纳米~110 纳米;

所述蓝色子像素结构中的发光层为所述蓝光发光层,且所述共振腔调整层的厚度为 80 纳米~90 纳米。

10. 如权利要求 8 所述的子像素结构的制备方法,其特征在于,所述橘色子像素结构中的所述发光层为红光发光层,且所述共振腔调整层的厚度为 160 纳米~170 纳米;

所述红色子像素结构中的所述发光层为红光发光层,且所述共振腔调整层的厚度为180 纳米~190 纳米。

一种 AMOLED 显示器件及其子像素结构的制备方法

技术领域

[0001] 本发明涉及一种有机发光器件,尤其涉及一种 AMOLED 显示器件及其子像素结构的制备方法。

背景技术

[0002] 目前,低耗电及高色彩饱和度的显示屏为目前显示屏的发展趋势,AMOLED(Active Matrix/Organic Light Emitting Diode,有源矩阵有机发光二极管面板)面板具有自发光能力的背光源和具备高色彩饱和度成为电显示屏发展项目之一。

[0003] 在 AMOLED 显示屏中,包括三种颜色 OLED 的器件,其中绿光 OLED 器件同时具备最高的发光效率及高色纯度,而红光 OLED 器件想得到高色纯度的红光,发光效率将发生大幅减少,同样的蓝光 OLED 器件,欲得到高色纯度的蓝光,发光效率将也发生大幅降低;然而淡蓝色 OLED 器件比起高色纯度蓝光 OLED 器件,发光效率将可大幅提升,同样橘色 OLED 器件,也比红光 OLED 器件,发光效率也可进一步提高,因此,在传统 RGB 像素排列中,增加淡蓝色及橘色子像素,藉由高效率的淡蓝色及橘色 OLED 器件协助发光,将可以有效降低显示屏功耗,并维持 AMOLED 显示屏原有的高色饱和度;

[0004] 中国专利(公开号:CN1667455A)公开了一种半透射反射式液晶显示器的像素结构,包括一红色子像素、一绿色子像素、一蓝色子像素以及一彩度调整子像素,其中彩度调整子像素、红色子像素、绿色子像素以及蓝色子像素呈阵列排列,彩度调整子像素的彩度小于红色子像素、绿色子像素以及蓝色子像素的彩度,且彩度调整子像素中反射区域的面积大于红色子像素、绿色子像素以及蓝色子像素其中之一的反射区域的面积。由于在像素结构中设计一个可降低彩度的子像素,所以可调整半透射反射式液晶显示器的透射率以及像素整体的色彩饱和度。本发明是采用在像素结构中设计一可降低彩度的彩度调整子像素,进而可调整半透射反射式液晶显示器的透射率以及像素整体的色彩饱和度。

[0005] 中国专利(公开号:CN101262725A)公开了一种发光装置及其制造方法和电子设备。该发光装置(10)具有多个像素(P)。各像素(P)具有4个子像素(1)。各像素(P)的子像素(1)分别是红色子像素(1R)、桃色子像素(1P)、蓝色子像素(1B)和绿色子像素(1G)。各子像素具有发光层(16)、与该发光层16重叠的滤色器(192)。红色子像素(1R)、桃色子像素(1P)和蓝色子像素(1B)的发光层由发存在于红色光的波长区域的红色波峰和存在于蓝色光的波长区域的蓝色波峰之间成为波谷的发光光谱的双波峰白色光的白色发光材料形成。本发明通过适宜地规定除红色子像素、绿色子像素和蓝色子像素之外的剩余子像素所表现出来的颜色,可以使各子像素的发光利用效率充分提高,用低耗电就可以得到足够高的显示质量。

[0006] 美国专利(US2012105517A1)公开了一种主动式矩阵有机发光二极管显示面板的驱动方法。利用(1931)CIE色域坐标的特性以有效地设计出一套演算方法来决定如何驱动具有红色、绿色、第一蓝色(淡蓝色)与第二蓝色(深蓝色)四个子像素的单一像素。而且,于同一时间,单一像素中对应于两种蓝色(深蓝色与淡蓝色)的子像素只有一个会被用来

以与其它红色与绿色子像素进行混色。本发明利用(1931)CIE色域坐标的特性设计出一套演算方法来决定如何驱动单一像素,且单一像素中对应的两种蓝色的子像素只有一个用来与其他子像素进行混色,在增加矩阵式矩阵有机发光二极管的发光效率的同时,也可以有效减少主动式矩阵有机发光二极管显示器整体的功率消耗。

发明内容

[0007] 本发明公开了一种 AMOLED 显示器件及其子像素结构的制备方法,通过在子像素的制备中变更共振腔调整层的金属掩膜版,以形成具有不同厚度共振腔调整层的子像素,进而在一个像素单元中增加淡蓝色子像素结构和橘色子像素结构,以形成包含纯蓝色子像素、纯红色子像素、纯绿色子像素、淡蓝色子像素和橘色子像素的像素单元,并在相邻的两个像素单元中共用相邻的 2 个子像素,进而形成 AMOLED 显示器件,以有效降低显示屏功耗,并同时还能维持 AMOLED 显示器件原有的高色彩饱和度。

[0008] 本发明记载了一种 AMOLED 显示器件,其中,所述显示器件包括由若干个像素单元构成的像素阵列,且每个所述像素单元均由至少四个子像素构成,并通过调配所述子像素,使所述像素单元发出所需的光;

[0009] 其中,每个所述子像素中均设置有共振腔调整层,且任意一个所述子像素的共振腔调整层的厚度与其余子像素的共振腔调整层的厚度均不相同。

[0010] 上述 AMOLED 显示器件,其中,所述子像素包括纯蓝色子像素、纯红色子像素、纯绿色子像素、淡蓝色子像素和橘色子像素。

[0011] 上述 AMOLED 显示器件,其中,所述纯蓝色子像素、所述纯红色子像素、所述纯绿色子像素、所述淡蓝色子像素和所述橘色子像素按照瓦矩阵像素排列方式进行排列,形成所述像素阵列。

[0012] 上述 AMOLED 显示器件,其中,每个所述像素单元中,均以所述纯绿色子像素为中心,环绕该所述纯绿色子像素设置所述纯蓝色子像素、所述纯红色子像素、所述淡蓝色子像素和所述橘色子像素;

[0013] 其中,通过共用所述纯蓝色子像素、所述纯红色子像素、所述淡蓝色子像素和所述橘色子像素形成所述像素单元。

[0014] 上述 AMOLED 显示器件,其中,所述橘色子像素的共振腔调整层的厚度为 160 纳米~170 纳米,所述淡蓝色子像素的共振腔调整层的厚度为 100 纳米~110 纳米。

[0015] 上述 AMOLED 显示器件,其中,所述纯蓝色子像素的共振腔调整层的厚度为 80 纳米~90 纳米,所述纯红色子像素的共振腔调整层的厚度为 180 纳米~190 纳米。

[0016] 本发明记载了一种子像素结构的制备方法,其特征在于,所述方法包括:提供一具有反射阳极和空穴注入层的基底;于该空穴注入层的上表面形成一共振腔调整层;于所述共振腔调整层上依次制备空穴传输层、发光层、电子传输层、电子注入层和半透明阴极,进而形成纯蓝色子像素结构、纯红色子像素结构、纯绿色子像素结构、淡蓝色子像素结构或橘色子像素结构;

[0017] 其中,所述橘色子像素结构中的共振腔调整层的厚度小于所述纯红色子像素结构中的共振腔调整层的厚度,所述淡蓝色子像素结构中的共振腔调整层的厚度大于所述纯蓝色子像素结构中的共振腔调整层的厚度。

[0018] 上述子像素结构的制备方法,其中,所述发光层为蓝光发光层、红光发光层或绿光发光层。

[0019] 上述子像素结构的制备方法,其中,

[0020] 所述淡蓝色子像素结构中的发光层为所述蓝光发光层,且所述共振腔调整层的厚度为 100 纳米~110 纳米;

[0021] 所述蓝色子像素结构中的发光层为所述蓝光发光层,且所述共振腔调整层的厚度为 80 纳米~90 纳米。

[0022] 上述子像素结构的制备方法,其中,所述橘色子像素结构中的所述发光层为红光发光层,且所述共振腔调整层的厚度为 160 纳米~170 纳米;

[0023] 所述红色子像素结构中的所述发光层为红光发光层,且所述共振腔调整层的厚度为 180 纳米~190 纳米。

[0024] 本发明具有如下技术优势:

[0025] 1、通过制备不同厚度的共振腔层,在像素单元中增加了淡蓝色子像素和橘色子像素,可以有效降低显示屏功耗。

[0026] 2、通过瓦矩阵像素(Pentile)排列概念,在一个完整的像素单元中包括5个子像素,分别为纯蓝色子像素,纯红色子像素,纯绿色子像素,淡蓝色子像素,橘色子像素,并在相邻的两个像素中,共用相邻的2个子像素可以减少1/3子像素的数量,得到较高的显示解析度。

附图说明

[0027] 构成本发明的一部分的附图用来提供对本发明的进一步理解,本发明的示意性实施例及其说明用于解释本发明,并不构成对本发明的不当限定。在附图中:

[0028] 图1为本发明 AMOLED 显示器件的结构示意图;

[0029] 图2为本发明实施例一中共用子像素的示意图;

[0030] 图3为本发明实施例二中子像素结构示意图;

[0031] 图4为实施例二中淡蓝色子像素结构示意图;

[0032] 图5为实施例二中纯蓝色子像素结构示意图;

[0033] 图6为实施例二中橘色子像素结构示意图;

[0034] 图7为实施例二中纯红色子像素结构示意图。

具体实施方式

[0035] 本申请公开一种 AMOLED 显示器件,包括由若干个像素单元构成的像素阵列,且上述的每个像素单元均由至少四个(如四个、五个等)子像素构成,下面就以五个子像素构成的像素单元为例,并结合附图,对本发明作进一步的详细说明。实施本发明的过程、条件、实验方法等,除以下专门提及的内容之外,均为本领域的普遍知识和公知常识,本发明没有特别限制内容。

[0036] 实施例一

[0037] 图1为本发明 AMOLED 显示器件的结构示意图;如图1所示,本实施例公开了一种 AMOLED 显示器件,该显示器件由若干个像素单元 101 构成的像素阵列(图中未标注),且每

个像素单元 101 均由五个子像素构成,且每个子像素单元均包括纯蓝色子像素 B1、纯红色子像素 R1、纯绿色子像素 G、淡蓝色子像素 B2 和橘色子像素 R2,通过调配该五个子像素,使像素单元 101 发出所需的光,其中,每个子像素的共振腔调整层的厚度与其余子像素的共振腔调整层的厚度均不相同;优选地,橘色子像素中共振腔调整层的厚度为 160 纳米~170 纳米(如 160 纳米、162 纳米、164 纳米、166 纳米或 168 纳米等值),淡蓝色子像素中共振腔调整层的厚度为 100 纳米~110 纳米(如 100 纳米、102 纳米、104 纳米、106 纳米或 108 纳米等值);纯蓝色子像素中共振腔调整层的厚度为 80 纳米~90 纳米(如 81 纳米、82 纳米、84 纳米、87 纳米或 89 纳米等值),纯红色子像素中共振腔调整层的厚度为 180 纳米~190 纳米(如 181 纳米、182 纳米、184 纳米、187 纳米或 189 纳米等值)。

[0038] 图 2 为本发明实施例一中共用子像素的示意图;如图 2 所示,纯蓝色子像素 B1、纯红色子像素 R1、纯绿色子像素 G、淡蓝色子像素 B2 和橘色子像素 R2 按照瓦矩阵像素排列方式进行排列,形成像素阵列,每个像素单元中,均以纯绿色子像素 G 为中心,环绕该纯绿色子像素 G 设置纯蓝色子像素 B1、纯红色子像素 R1、淡蓝色子像素 B2 和橘色子像素 R2,其中,通过共用纯蓝色子像素 B1、纯红色子像素 R1、淡蓝色子像素 B2 和橘色子像素 R2 形成像素单元 101。

[0039] 优选地,本实施例公开了一种 AMOLED 显示器件,包括若干个像素单元,优选像素单元 32 和像素单元 33,像素单元 32 为九宫格结构并设置有五个子像素,五个子像素包括:纯蓝色子像素 B1、纯红色子像素 R1、纯绿色子像素 G、淡蓝色子像素 B2 和橘色子像素 R2;其中,像素 31 中最中心的矩形子像素为纯绿色子像素 G,和纯绿色子像素 G 共用四边的相邻四个矩形格为不发光子像素(图中未标注),间隔着各个子像素。

[0040] 像素单元中对角线两端的两个子像素分别为纯蓝色子像素 B1 和淡蓝色子像素 B2 或者纯红色子像素 R1 和橘色子像素 R2,本实施例一中像素单元 32 中左上角的子像素为纯蓝色子像素 B1,右下角的子像素为淡蓝色子像素 B2,右上角的子像素为纯红色子像素 R1,左下角的子像素为橘色子像素 R2。

[0041] 相邻两个像素共用相邻两个子像素,具体地,像素单元 32 和像素单元 33 左右相邻,即相邻一侧纯红色子像素 R1、淡蓝色子像素 B2 以及不发光子像素被像素单元 32 和像素单元 33 共用;像素单元 32 和像素单元 34 上下相邻,即相邻一侧橘色子像素 R2、淡蓝色子像素 B2 以及不发光子像素被像素单元 32 和像素单元 34 共用;本实施例不一一列举所有共用矩形子像素的情况。

[0042] 本实施例在传统 RGB 像素排列中增加淡蓝色子像素 B2 以及橘色子像素 R2,由于淡蓝色子像素 B2 的发光效率高于纯蓝色子像素 B1,橘色子像素 R2 的发光效率高于纯红色子像素 R1,而纯绿色子像素 G 具备最高的反光效率及高色纯度,由高效率的淡蓝色子像素 B2 和橘色子像素 R2 协助纯蓝色子像素 B1 和纯红色子像素 R1 发光,并且本发明相比于并且传统 RGB 像素排列通过纯绿色子像素 G、纯红色子像素 R、纯蓝色子像素 B 可调配出的颜色区域只减少了 15%的面积,但由于减少了高色纯子像素的使用,大大降低显示屏功耗。

[0043] 实施例二

[0044] 本发明根据实施例一提出一种子像素结构的制备方法,提供一具有反射阳极 202 和空穴注入层 203 的基底 201,于该空穴注入层 203 的上表面形成一共振腔调整层 204;

[0045] 于所述共振腔调整层上制备空穴传输层 205、发光层 206、电子传输层 207、电子注

入层 208 和半透明阴极 209, 进而形成纯蓝色子像素结构、纯红色子像素结构、纯绿色子像素结构、淡蓝色子像素结构或橘色子像素结构 (本实施例中未图示); 其中, 橘色子像素结构中的共振腔调整层的厚度小于纯红色子像素结构中的共振腔调整层的厚度, 淡蓝色子像素结构中的共振腔调整层的厚度大于纯蓝色子像素结构中的共振腔调整层的厚度。

[0046] 本发明中的反射阳极 201 采用高反射率的金属制成, 其中较优的选择是银或者铝; 优选地, 半透明阴极 209 由半穿透半反射的金属形成, 其中较优的选择是镁或者银或者镁银合金。

[0047] 具体地, 发光层 206 为蓝光发光层、红光发光层或绿光发光层 (图中为标注); 当发光层为蓝光发光层时, 且共振腔调整层的厚度为 100 纳米~110 纳米 (如 101 纳米、103 纳米、104 纳米、107 纳米或 109 纳米等值), 形成淡蓝色子像素结构; 当发光层为蓝光发光层时, 且共振腔调整层的厚度为 80 纳米~90 纳米 (如 80 纳米、81 纳米、83 纳米、86 纳米或 90 纳米等值), 形成蓝色子像素结构; 当发光层为红光发光层时, 且共振腔调整层的厚度为 160 纳米~170 纳米 (如 161 纳米、163 纳米、165 纳米、167 纳米或 169 纳米等值), 形成橘色子像素结构; 当发光层为红光发光层时, 且共振腔调整层的厚度为 180 纳米~190 纳米 (如 182 纳米、184 纳米、185 纳米、188 纳米或 190 纳米等值), 形成红色子像素结构。

[0048] 当发光层发射蓝光时, 共振腔调整层的厚度为 100 纳米~110 纳米 (如 102 纳米、103 纳米、104 纳米、107 纳米或 110 纳米等值), 子像素结构发射淡蓝色光; 当发光层发射红光时, 共振腔调整层的厚度为 160 纳米~170 纳米 (如 160 纳米、163 纳米、165 纳米、167 纳米或 170 纳米等值), 子像素结构发射橘色光; 纯红色子像素结构中发光层发射红光, 共振腔调整层的厚度为 180 纳米~190 纳米 (如 183 纳米、184 纳米、185 纳米、187 纳米或 199 纳米等值), 纯蓝色子像素结构中发光层发射蓝光, 共振腔调整层的厚度为 80 纳米~90 纳米 (如 80 纳米、81 纳米、85 纳米、86 纳米或 88 纳米等值)。

[0049] 于上述技术方案基础上, 优选地, 本发明通过蒸镀 (Evaporation) 有机材料技术, 使用金属掩膜版定义共振腔调整层 204 的蒸镀区域, 让不同颜色的子像素拥有不同厚度的共振腔调整层, 具体可经以下公式计算得出:

[0050]

$$\frac{2L}{\lambda} - \frac{\Phi}{2\pi} = m \quad (m=1, 2, 3, 4, \dots \text{整数}) \quad (1)$$

[0051] $L = \sum n_i l_i \quad (2)$

[0052] $\Phi = \Phi_1 + \Phi_2 \quad (3)$

[0053] $\Phi_1 = \tan^{-1} \frac{2n_a k_1}{n_a^2 - n_1^2 - k_1^2} \quad (4)$

[0054] $\Phi_2 = \tan^{-1} \frac{2n_b k_2}{n_b^2 - n_2^2 - k_2^2} \quad (5)$

[0055] 其中, L 表示反射阳极 201 和半透明阴极 209 之间的光学长度; λ 表示共振波长; n_i 表示各材料的光学折射率; l_i 表示各层厚度; Φ 为反射阳极 201 和半透明阴极 209 之间

金属相位差总和； ϕ_1 为半透明阴极 209 的金属相位差； ϕ_2 为反射阳极 201 的金属相位差； n_a 为邻近半透明阴极 209 材料的折射率； n_1 表示半透明阴极 209 的折射率实部； k_1 表示半透明阴极 209 的折射率虚部； n_b 为共振腔调整层 204 的折射率； n_2 表示反射阳极 201 的折射率实部； k_2 表示反射阳极 201 的折射率虚部。

[0056] 当 $n_a, n_b, n_1, n_2, k_1, k_2$ 为已知常数时， L 为空穴注入层 202、共振腔调整层 203、空穴传输层 204、发光层 205、电子传输层 206、电子注入层 207 的光学长度之和，因此在选定特定颜色光的波长后（ λ 红， λ 橘， λ 蓝， λ 淡蓝， λ 绿）可以由公式推导出五个颜色光所需的共振腔调整层 204 光学长度，选择的共振腔调整层 204 折射率为已知的情况下，就可以得到共振腔调整层 204 的最佳厚度。

[0057] 图 4 为实施例二中淡蓝色子像素器件结构示意图；图 5 为实施例二中纯蓝色子像素结构示意图；如图 4～5 所示，对比纯蓝色子像素结构与淡蓝色子像素结构，其结构差异仅在共振腔调整层厚度不同，因此制备淡蓝色子像素时，仅需变更共振腔调整层的金属掩膜版，且需要个别蒸镀不同厚度的共振腔调整层，其余各层结构都与纯蓝色子像素结构相同，因此可同时制作；具体地，淡蓝色子像素结构中的蓝光发光层 216 和蓝色子像素结构中蓝光发光层 306 都发出蓝光（图中未标示），优选地，通过上述公式的推导，获得淡蓝色子像素结构中共振腔调整层 214 的厚度为 100 纳米～110 纳米（如 100 纳米、101 纳米、103 纳米、104 纳米或 110 纳米等值），而纯蓝色子像素结构中的共振腔调整层 304 的厚度为 80 纳米～90 纳米（如 80 纳米、81 纳米、83 纳米、85 纳米或 89 纳米等值），因此，从蓝光发光层发出一蓝光后穿过不同厚度的共振腔调整层最后射出子像素结构的光的纯度不同。

[0058] 另外，图 6 为实施例二中橘色子像素结构示意图；图 7 为实施例二中纯红色子像素结构示意图；如图 6、7 所示，对比纯红色子像素结构与橘色子像素结构，其结构差异仅在共振腔调整层厚度不同，因此制备橘色子像素结构时，仅需变更共振腔调整层的金属掩膜版，且需要个别蒸镀不同厚度的共振腔调整层。其余各层结构都与纯红色子像素结构相同，因此可同时制作；具体地，纯红色子像素结构的红光发光层 406 和橘色子像素结构中的红光发光层 506 都发出红光，优选地，通过上述公式的推导，获得橘色子像素结构中的共振腔调整层 404 的厚度为 160 纳米～170 纳米（如 161 纳米、162 纳米、165 纳米、166 纳米或 168 纳米等值），而纯红色子像素结构中的共振腔调整层 504 的厚度为 180 纳米～190 纳米（如 180 纳米、181 纳米、183 纳米、186 纳米或 190 纳米等值），因此，从红光发光层发出一红光后穿过不同厚度共振腔调整层最后射出子像素结构的光的纯度不同。

[0059] 以上仅为本发明较佳的实施例，并非因此限制本发明的实施方式及保护范围，对于本领域技术人员而言，应当能够意识到凡运用本发明说明书及图示内容所做出的等同替换和显而易见的变化所得到的方案，均应当包含在本发明的保护范围内。

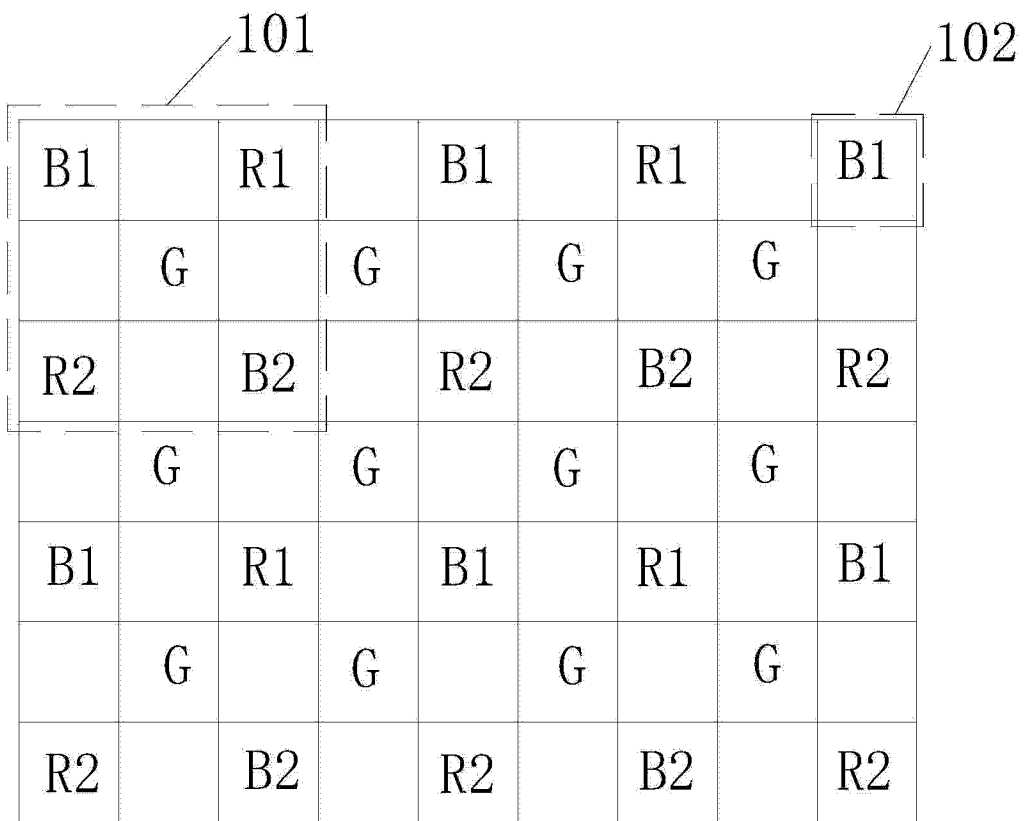


图 1

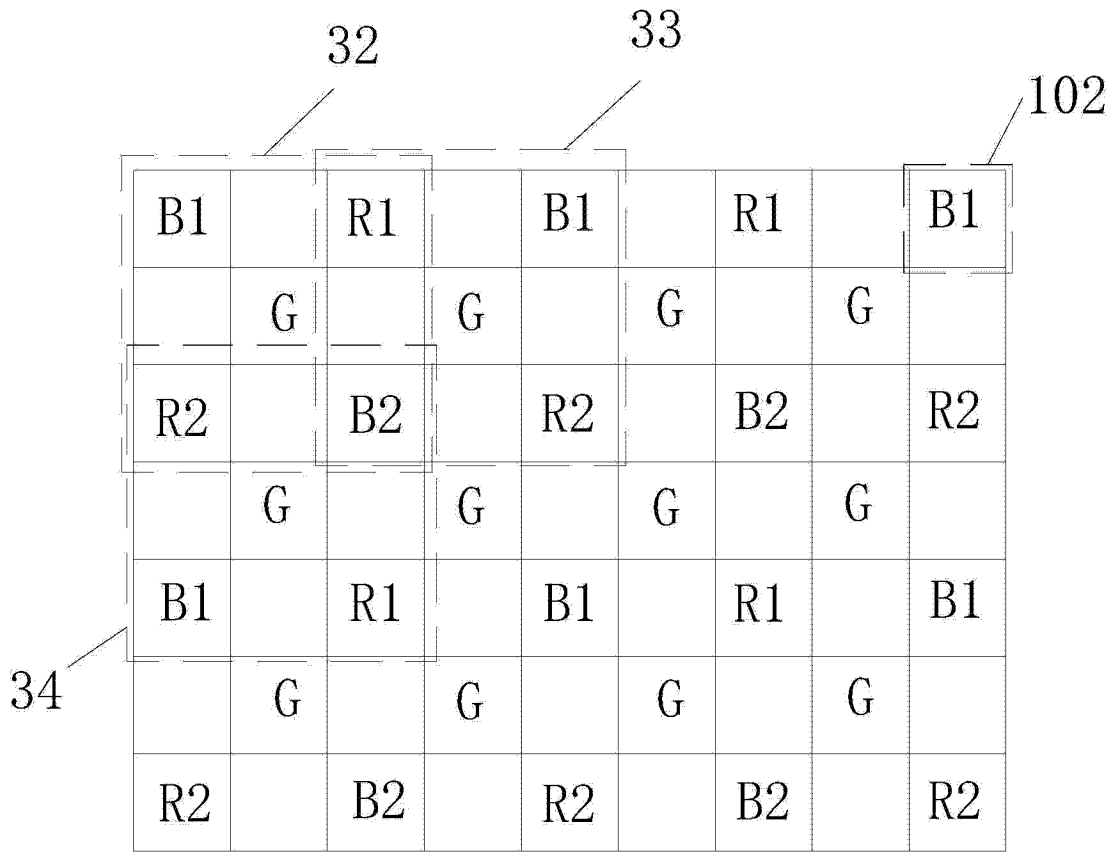


图 2

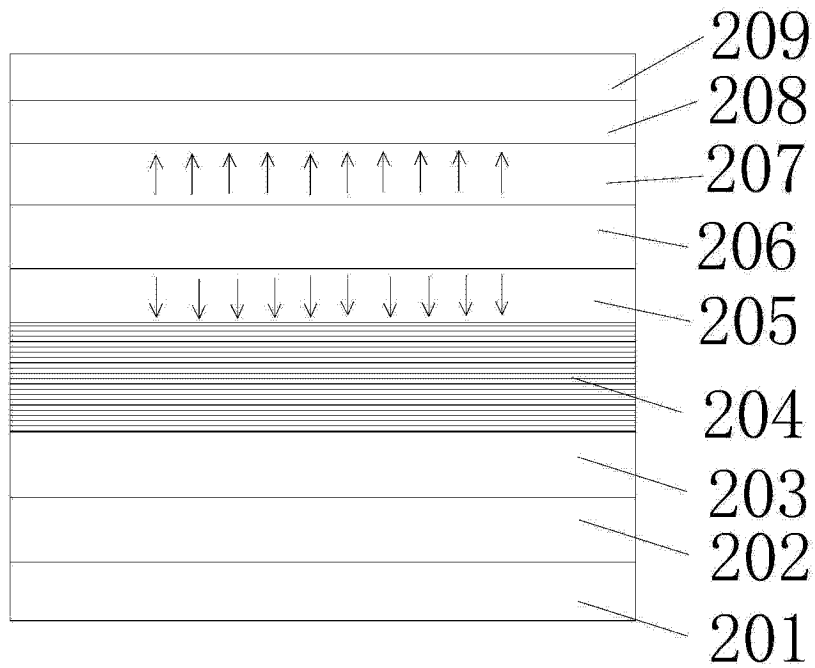


图 3

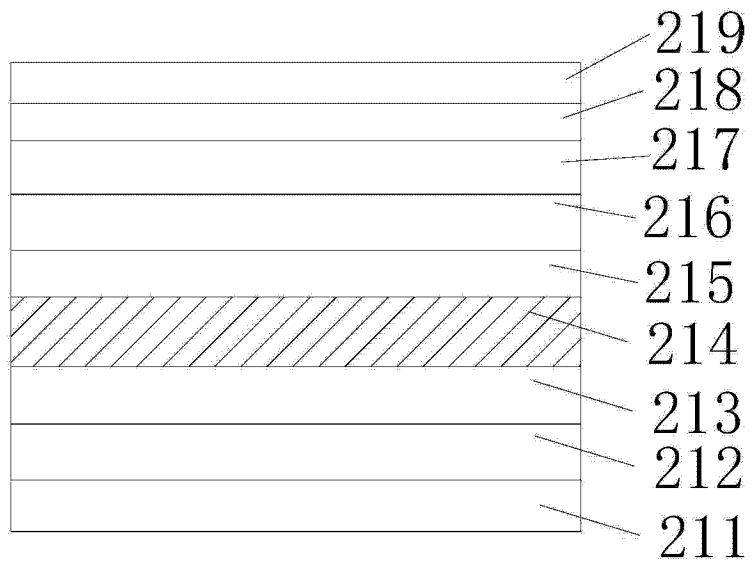


图 4

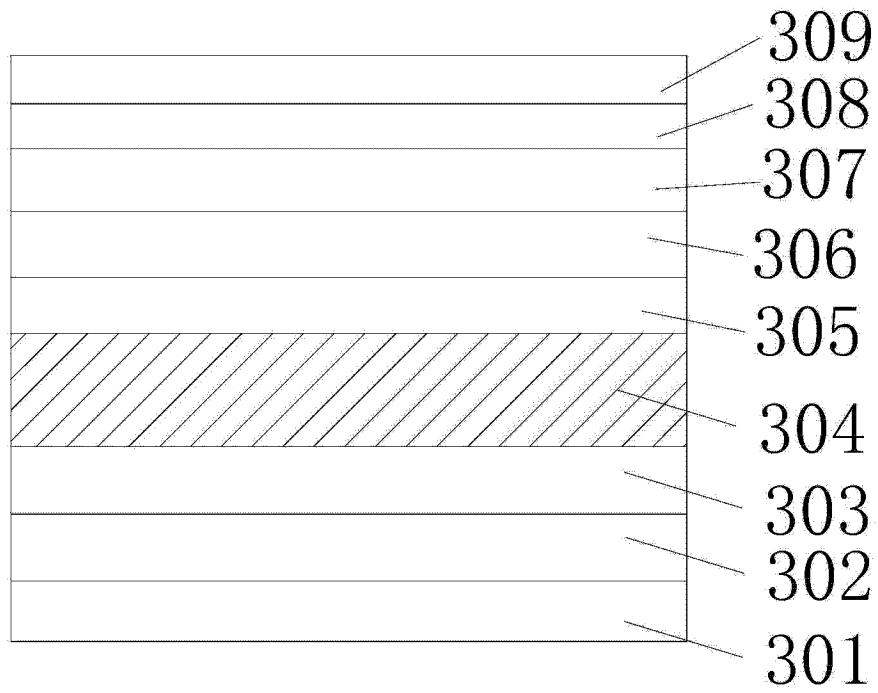


图 5

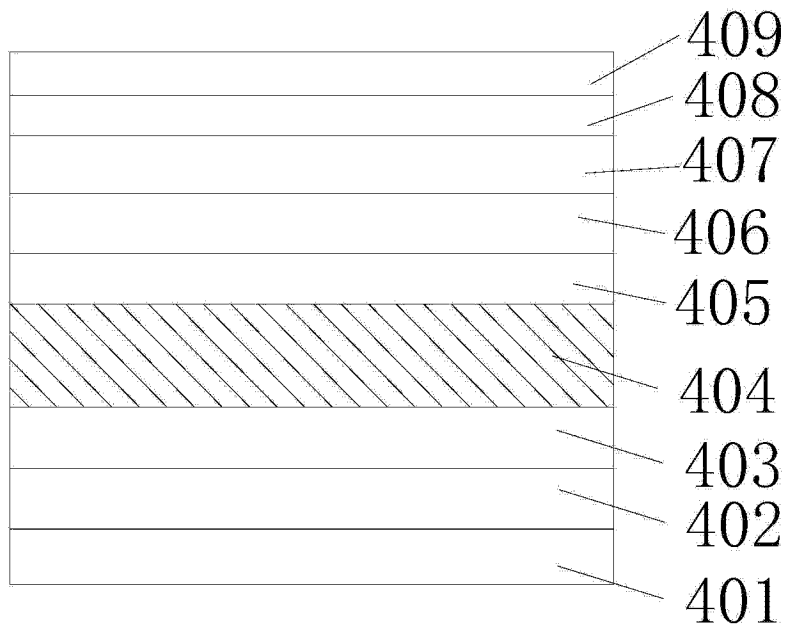


图 6

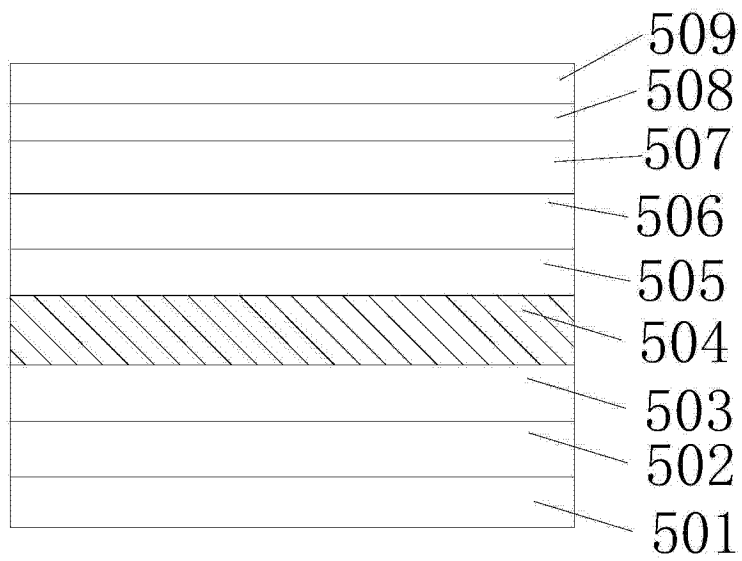


图 7

专利名称(译)	一种AMOLED显示器件及其子像素结构的制备方法		
公开(公告)号	CN104037202A	公开(公告)日	2014-09-10
申请号	CN201410261108.6	申请日	2014-06-12
[标]申请(专利权)人(译)	上海和辉光电有限公司		
申请(专利权)人(译)	上海和辉光电有限公司		
当前申请(专利权)人(译)	上海和辉光电有限公司		
[标]发明人	林信志 邹忠哲 张斌		
发明人	林信志 邹忠哲 张斌		
IPC分类号	H01L27/32 H01L51/52 H01L51/56		
CPC分类号	H01L27/3213 H01L27/3218 H01L51/5265 H01L2251/558		
代理人(译)	吴俊		
其他公开文献	CN104037202B		
外部链接	Espacenet SIPO		

摘要(译)

本发明公开了一种AMOLED显示器件及其子像素结构的制备方法，通过在子像素的制备中变更共振腔调整层的金属掩膜版，以形成具有不同厚度共振腔调整层的子像素，进而在一个像素单元中增加淡蓝色子像素结构和橘色子像素结构，以形成包含纯蓝色子像素、纯红色子像素、纯绿色子像素、淡蓝色子像素和橘色子像素的像素单元，并在相邻的两个像素单元中共用相邻的两个子像素，进而形成AMOLED显示器件，以有效降低显示屏功耗，并同时还能维持AMOLED显示器件原有的高色彩饱和度。

