



(12) 发明专利申请

(10) 申请公布号 CN 102768821 A

(43) 申请公布日 2012. 11. 07

(21) 申请号 201210278780. 7

(22) 申请日 2012. 08. 07

(71) 申请人 四川虹视显示技术有限公司

地址 611731 四川省成都市高新西区科新西街 168 号

(72) 发明人 田朝勇 郎丰伟

(74) 专利代理机构 成都虹桥专利事务所 51124

代理人 刘世平

(51) Int. Cl.

G09G 3/32(2006. 01)

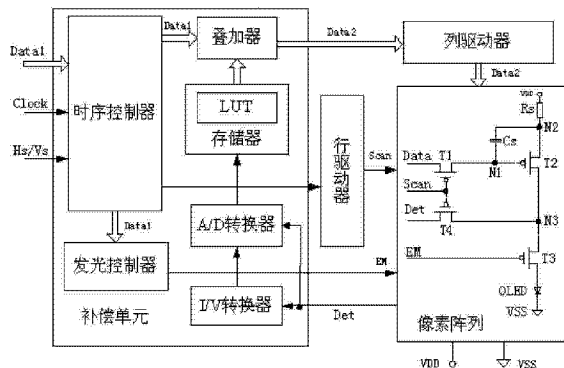
权利要求书 2 页 说明书 7 页 附图 2 页

(54) 发明名称

AMOLED 显示器及其驱动方法

(57) 摘要

本发明涉及 AMOLED 显示器及其驱动方法。在 AMOLED 显示器中具有补偿单元、连接像素阵列的行驱动器和列驱动器，补偿单元中设有与时序控制器连接的叠加器，时序控制器还和行驱动器连接，叠加器与存储器、A/D 转换器、I/V 转换器和列驱动器连接；像素阵列的每个像素单元包括控制脚对接并连接行驱动器的第一开关导通元件和第二开关导通元件，第一开关导通元件的数据导通脚分别连接列驱动器和驱动导通元件的控制脚；驱动导通元件的输入脚和控制脚之间设有电容器；第二开关导通元件的输入/输出脚分别与驱动导通元件的输出脚和 I/V 转换器、A/D 转换器连接。本发明能够对多种导致图像质量劣化的因素进行补偿，改善 AMOLED 显示器的图像质量，并且电路结构简单。



1. AMOLED 显示器,具有连接像素阵列的行驱动器和列驱动器,其特征包括:

还具有补偿单元,在补偿单元中设有接收输入信号的时序控制器,所述的时序控制器通过叠加器与所述的列驱动器连接,同时时序控制器还与行驱动器连接;所述叠加器的输入端还顺序连接有存储器、A/D 转换器和 I/V 转换器;

像素阵列由像素单元构成,每个像素单元中包括第一开关导通元件(T1)和第二开关导通元件(T4),以及驱动导通元件(T2),第一开关导通元件(T1)的两个数据导通脚分别连接列驱动器的数据线和驱动导通元件(T2)的控制脚;驱动导通元件(T2)的电源输入脚和驱动导通元件(T2)的控制脚之间连接有电容器(Cs);第一开关导通元件(T1)和第二开关导通元件(T4)的控制脚同时连接行驱动器的扫描线;第二开关导通元件(T4)的输入脚与驱动导通元件(T2)的输出脚连接于第三节点(N3),第二开关导通元件(T4)的输出脚通过检测线(Det)连接至补偿单元的 I/V 转换器和 A/D 转换器;OLED 的正极与所述第三节点(N3)连接。

2. 如权利要求 1 所述的 AMOLED 显示器,其特征为:补偿单元的时序控制器的输出端还连接有发光控制器;所述像素单元中还具有第三开关导通元件(T3),第三开关导通元件(T3)的控制脚通过发光控制线(EM)与所述的发光控制器连接,接收发光控制器的控制信号,所述 OLED 的正极通过第三开关导通元件(T3)的输出脚和输入脚与所述的第三节点(N3)连接。

3. 如权利要求 1 或 2 所述的 AMOLED 显示器,其特征为:所述的存储器为具有显示查找表的存储器。

4. 如权利要求 1 或 2 所述的 AMOLED 显示器,其特征为:所述的各导通元件均为晶体管。

5. 用于权利要求 1 所述 AMOLED 显示器的驱动方法,其特征为:补偿单元的时序控制器接收包括图像数据信号的输入信号,时序控制器控制行驱动器输出扫描信号对像素阵列的像素单元进行逐行寻址,所述的图像数据信号经叠加器进行矫正处理,叠加器将图像数据信号与存储器中存储的图像补偿数据进行相加运算得到图像数据叠加信号,所述的图像数据叠加信号经列驱动器从像素单元的数据输入脚输入后,像素单元的 OLED 根据输入的图像数据叠加信号的大小发出相应的亮度。

6. 如权利要求 5 所述 AMOLED 显示器的驱动方法,其特征为:

补偿单元的时序控制器的输出端连接有发光控制器;所述的像素单元中具有第三开关导通元件(T3),发光控制器通过第三开关导通元件(T3)的控制脚将控制信号传递到像素单元中;OLED 的正极通过第三开关导通元件(T3)的输出脚和输入脚与第三节点(N3)连接;

当发光控制器检测到输入的图像数据信号对应为最低灰度时,输出关断像素单元的第三开关导通元件(T3)的控制信号。

7. 如权利要求 6 所述 AMOLED 显示器的驱动方法,其特征为:所述的驱动方法分为第一检测期、第二检测期、补偿期和发光期;

第一检测期用于检测并计算驱动导通元件(T2)的阈值电压、电子迁移率、电源线等效阻抗的压降;通过补偿单元和行驱动器将第一开关导通元件(T1)和第二开关导通元件(T4)导通,第三开关导通元件(T3)截止;分别检测使 OLED 刚好发光、发出任一中间亮度光和发出最大亮度光时,驱动导通元件(T2)的电流,该电流由检测线(Det)反馈到 I/V 转换器

后经 A/D 转换器后存储 ;根据存储的检测电流,计算并存储驱动导通元件(T2)的阈值电压、电子迁移率和电源线等效阻抗的压降 ;

第二检测期用于检测 OLED 的退化程度并计算需要对输入的图像数据的补偿量 :将第三开关导通元件(T3)导通,存储经第一开关导通元件(T1)和第二开关导通元件(T4)反馈到 A/D 转换器的反映 OLED 退化程度的阳极电压值 ;根据存储的驱动导通元件(T2)的阈值电压、电子迁移率、电源线等效阻抗的压降及反映 OLED 退化程度的电压,计算并存储需要对输入的图像数据的补偿量 ;

补偿期中,第一开关导通元件(T1)和第二开关导通元件(T4)导通,第三开关导通元件(T3)截止,使 OLED 不发光,补偿单元向像素单元输入经补偿器校正后的图像数据信号,并通过导通的第一开关导通元件(T1)向电容器(Cs)充电 ;

发光期中,第一开关导通元件(T1)和第二开关导通元件(T4)截止,第三开关导通元件(T3)导通,驱动导通元件(T2)流过与电容器(Cs)存储的数据电压相对应的电流, OLED 进行发光。

8. 如权利要求 7 所述 AMOLED 显示器的驱动方法,其特征为 :当补偿单元的发光控制器检测到输入的图像数据信号为最低灰度时,在所述的补偿期中输入经过校正后的图像数据,使驱动导通元件(T2)截止 ;在所述的发光期中发光控制器通过发光控制线(EM)使第三开关导通元件(T3)截止,从而切断使 OLED 发出微弱暗光的驱动导通元件(T2)的电流。

9. 如权利要求 6 至 8 之一所述 AMOLED 显示器的驱动方法,其特征为 :所述的各导通元件均为晶体管。

10. 如权利要求 5 至 8 之一所述 AMOLED 显示器的驱动方法,其特征为 :所述的存储器中的数据以显示查找表的格式存储。

AMOLED 显示器及其驱动方法

技术领域

[0001] 本发明涉及显示器和对所述显示器的驱动方法,具体的讲是 AMOLED 显示器及其驱动方法。

背景技术

[0002] 在平板显示技术中,有机发光二极管显示器(OLED)以其轻薄、主动发光、快响应速度、广视角、色彩丰富及高亮度、低功耗、耐高低温等众多优点而被业界公认为是继液晶显示器(LCD)之后的第三代显示技术。按驱动方式,OLED分为被动式OLED(PMOLED,也称为无源矩阵OLED)及主动式OLED(AMOLED,也称为有源矩阵OLED)。其中AMOLED通过在每个像素中集成薄膜晶体管(TFT)和电容器并由电容器维持电压的方法进行驱动。AMOLED可以实现大尺寸、高分辨率面板,是当前研究的重点及未来显示技术的发展方向,但在技术上很难实现对图像质量劣化进行控制的驱动方法,且需要较高的成本。

[0003] 由于控制 AMOLED 显示器各个像素发光的驱动晶体管的阈值电压及其电子迁移率存在非均匀性,且阈值电压随着时间的变化还将发生漂移,使得在相同的数据信号下,流过 OLED 的电流发生偏差导致显示亮度不均(MURA);有机发光二极管(OLED)自身的发光效率也会随着时间而退化,使得在相同的电流下发光亮度降低导致图像残留;驱动晶体管因漏电流导致 AMOLED 显示器不能真实重现低灰度的图像;驱动晶体管的电源线阻抗对电压的衰减也导致有机发光二极管的亮度降低。所有这些因素都是导致 AMOLED 显示器图像质量劣化的重要原因。行业内针对上述部分原因虽也有研究提出驱动补偿方法,但一种方法一般仅能补偿其中某一种或几种因素导致的图像质量劣化,且这些方法所需像素驱动电路的薄膜晶体管(TFT)数量较多,目前公知的技术中尚没有一种能补偿上述所有导致图像质量劣化的因素且所需像素电路 TFT 较少的方法。

发明内容

[0004] 针对上述的问题,本发明提供了一种 AMOLED 显示器及其驱动方法,对上述的多种导致图像质量劣化的因素进行补偿,改善 AMOLED 显示器的图像质量,并且电路结构简单。对数据的补偿即可以实时的进行补偿,也可以在用户设定的时间进行补偿。

[0005] 本发明的 AMOLED 显示器,具有连接像素阵列的行驱动器和列驱动器,还具有补偿单元,在补偿单元中设有接收输入信号的时序控制器,所述的时序控制器通过叠加器与所述的列驱动器连接,同时时序控制器还与行驱动器连接;所述叠加器的输入端还顺序连接有存储器、A/D 转换器和 I/V 转换器。行驱动器和列驱动器与现有技术相同,在此不做详述,I/V 转换器用于接收像素单元的检测电流并将其转换为电压,A/D 转换器用于将模拟电压转换为数字电压以便存储在存储器中;

[0006] 像素阵列由像素单元构成,每个像素单元中包括第一开关导通元件和第二开关导通元件,以及驱动导通元件,第一开关导通元件的两个数据导通脚分别连接列驱动器的数据线和驱动导通元件的控制脚;驱动导通元件的电源输入脚和驱动导通元件的控制脚之间

连接有电容器；第一开关导通元件和第二开关导通元件的控制脚同时连接行驱动器的扫描线；第二开关导通元件的输入脚与驱动导通元件的输出脚连接于第三节点，第二开关导通元件的输出脚通过检测线连接至补偿单元的 I/V 转换器和 A/D 转换器；OLED 的正极与第三节点连接。通过补偿像素单元中驱动导通元件阈值电压的非均匀性和电子迁移率的偏差及阈值电压随时间的漂移所引起的亮度非均匀性和偏差，从而改善图像质量。所述的导通元件可以为晶体管或三极管，也可以是其它具有类似功能的元件、电路结构。

[0007] 在上述的基础上，补偿单元的时序控制器的输出端还连接有发光控制器；所述像素单元中还具有第三开关导通元件，第三开关导通元件的控制脚通过发光控制线与所述的发光控制器连接，接收发光控制器的控制信号，所述 OLED 的正极通过第三开关导通元件的输出脚和输入脚与第三节点连接。相对于 AMOLED 显示器最基本的像素单元电路，本发明显示器的像素单元中只增加了第二开关导通元件和第三开关导通元件，以及检测线和发光控制线，因此本发明在实现补偿多种导致图像质量劣化因素的同时，像素单元电路只采用了尽可能少的元件且控制连接关系简单，有利于生产实施。通过计算 OLED 退化程度并进行补偿，进而消除 AMOLED 显示器的亮度不均匀 (MURA) 和图像残留等现象以获得优质的图像。

[0008] 优选的，所述的存储器为具有显示查找表的 (LUT: Look-Up-Table) 存储器。LUT 本质上是一个 RAM (随机存储器)，它把数据事先写入 RAM 后，每当输入一个信号就等于输入一个地址进行查表，找出地址对应的内容，然后输出。在这里 LUT 可以理解为是一张补偿像素灰度值的映射表，它将实际采样到的与像素灰度值对应的电流或电压经过一定的变换 (如阈值、反转、二值化、对比度调整、线性变换等)，变成了另外一个与之对应的灰度补偿值，这样可以起到突出图像的有用信息，校正图像的光对比度的作用。

[0009] 优选的，所述的各导通元件均为晶体管。

[0010] 本发明还提供了用于所述 AMOLED 显示器的驱动方法：补偿单元的时序控制器接收包括图像数据信号的输入信号，时序控制器控制行驱动器输出扫描信号对像素阵列的像素单元进行逐行寻址，所述的图像数据信号经叠加器进行矫正处理，叠加器将图像数据信号与存储器中存储的图像补偿数据进行相加运算得到图像数据叠加信号，所述的图像数据叠加信号经列驱动器从像素单元的数据输入脚输入后，像素单元的 OLED 根据输入的图像数据叠加信号的大小发出相应的亮度。由于存储器中存储的图像补偿数据是根据检测线对像素单元的驱动导通元件的阈值电压、迁移率及电源线阻抗对电源电压的衰减等的监测并计算得出的，因此经叠加补偿后，OLED 就可以发出与原始的图像数据信号相对应的目标亮度的光，从而获得优质的图像。

[0011] 优选的，补偿单元的时序控制器的输出端连接有发光控制器；所述的像素单元中具有第三开关导通元件，发光控制器通过第三开关导通元件的控制脚将控制信号传递到像素单元中；OLED 的正极通过第三开关导通元件的输出脚和输入脚与第三节点连接；

[0012] 当发光控制器检测到输入的图像数据信号对应为最低灰度时，输出关断像素单元的第三开关导通元件的控制信号，使 OLED 真实重现深黑图像，而不会因为微弱电流而发出弱光。

[0013] 具体的，所述的驱动方法分为第一检测期、第二检测期、补偿期和发光期；

[0014] 第一检测期用于检测并计算驱动导通元件 (T2) 的阈值电压、电子迁移率、电源线等效阻抗的压降；通过补偿单元和行驱动器将第一开关导通元件 (T1) 和第二开关导通元

件(T4)导通,第三开关导通元件(T3)截止;分别检测使 OLED 刚好发光、发出任一中间亮度光和发出最大亮度光时,驱动导通元件(T2)的电流,该电流由检测线(Det)反馈到 I/V 转换器后经 A/D 转换器后存储;根据存储的检测电流,计算并存储驱动导通元件(T2)的阈值电压、电子迁移率和电源线等效阻抗的压降;

[0015] 第二检测期用于检测 OLED 的退化程度并计算需要对输入的图像数据的补偿量:将第三开关导通元件(T3)导通,存储经第一开关导通元件(T1)和第二开关导通元件(T4)反馈到 A/D 转换器的反映 OLED 退化程度的阳极电压值;根据存储的驱动导通元件(T2)的阈值电压、电子迁移率、电源线等效阻抗的压降及反映 OLED 退化程度的电压,计算并存储需要对输入的图像数据的补偿量;

[0016] 补偿期中,第一开关导通元件和第二开关导通元件导通,第三开关导通元件截止,使 OLED 不发光,补偿单元向像素单元输入经补偿器校正后的图像数据信号,并通过导通的第一开关导通元件向电容器充电;

[0017] 发光期中,第一开关导通元件和第二开关导通元件截止,第三开关导通元件导通,驱动导通元件流与电容器存储的数据电压相对应的电流, OLED 进行发光。

[0018] 可以在 AMOLED 显示器显示图像之前执行补偿亮度不均(MURA)、图像残留等步骤,但相应的步骤顺序可以不限于上述的表述顺序。

[0019] 为了使 OLED 不受弱电流的影响,具体的步骤为:当补偿单元的发光控制器检测到输入的图像数据信号为最低灰度(即黑电平)时,在所述的补偿期中输入经过校正后的图像数据,使驱动导通元件截止;在所述的发光期中发光控制器通过发光控制线使第三开关导通元件截止,从而切断使 OLED 发出微弱暗光的驱动导通元件的电流。

[0020] 在本发明的方法中,优选的各导通元件均为晶体管。所述的存储器中的数据以显示查找表(LUT)的格式存储。

[0021] 测试得知,本发明 AMOLED 显示器及其驱动方法电路结构简单,有利于生产实施,并且能够对 AMOLED 显示器阈值电压的非均匀性和电子迁移率的偏差及阈值电压漂移所引起的亮度非均匀性和偏差进行补偿,明显的改善图像质量,同时还能够补偿 OLED 因弱电流及电源线阻抗对电压的衰减所导致的图像质量劣化,还能够补偿 OLED 自身退化所导致的显示器发光亮度下降。

[0022] 以下结合附图所示实施例的具体实施方式,对本发明的上述内容再作进一步的详细说明。但不应将此理解为本发明上述主题的范围仅限于以下的实例。在不脱离本发明上述技术思想情况下,根据本领域普通技术知识和惯用手段做出的各种替换或变更,均应包括在本发明的范围内。

附图说明

[0023] 图 1 为本发明 AMOLED 显示器的结构框图。

[0024] 图 2 为图 1 的像素阵列中一个像素单元的电路图。

[0025] 图 3 为本发明 AMOLED 显示器驱动方法的像素单元的驱动波形。

[0026] 图 4 为本发明 AMOLED 显示器在显示最低灰度时的驱动波形。

具体实施方式

[0027] 如图 1 所示本发明 AMOLED 显示器,具有连接像素阵列的行驱动器和列驱动器,还具有补偿单元,在补偿单元中设有接收图像数据信号 Data1 及其时钟信号 Clock、同步信号 Hs/Vs 的时序控制器,所述的时序控制器通过叠加器与所述的列驱动器连接,同时时序控制器还与行驱动器和发光控制器连接;所述叠加器的输入端还顺序连接有具有显示查找表(LUT)的存储器、A/D 转换器和 I/V 转换器。补偿单元的 I/V 转换器用于接收像素单元的检测电流并将其转换为电压,A/D 转换器用于将模拟电压转换为数字电压以便存储在存储器中。

[0028] 如图 2 所示,像素阵列由像素单元构成,每个像素单元与传统结构相比,只增加了均为 PMOS 晶体管结构的第三开关导通元件 T3、第二开关导通元件 T4 及检测线 Det、发光控制线 EM。像素单元电路采用了尽可能少的元件,并且控制连接关系简单,有利于生产实施。像素单元中均为 PMOS 晶体管结构的第一开关导通元件 T1 的源极和漏极分别连接列驱动器的数据线和驱动导通元件 T2 的栅极;驱动导通元件 T2 的源极与电源 VDD 连接(图 2 中 Rs 表示电源线的等效阻抗)。在驱动导通元件 T2 的源极和驱动导通元件 T2 的控制脚之间连接有电容器 Cs;第一开关导通元件 T1 和第二开关导通元件 T4 的栅极同时连接行驱动器的扫描线,接收行扫描信号 Scan;第二开关导通元件 T4 的源极与驱动导通元件 T2 的漏极连接于第三节点 N3,第二开关导通元件 T4 的漏极通过检测线 Det 连接至补偿单元的 I/V 转换器和 A/D 转换器;OLED 的正极与第三节点 N3 连接。

[0029] 像素单元中同为 PMOS 晶体管结构的第三开关导通元件 T3 的栅极通过发光控制线 EM 与所述的发光控制器连接,接收发光控制器的控制信号,所述 OLED 的正极通过第三开关导通元件 T3 的漏极和源极与第三节点 N3 连接。

[0030] 图 1 所示 AMOLED 显示器的基本工作过程是,图像数据信号 Data1、时钟信号 Clock 和同步信号 Hs/Vs 送入补偿单元的时序控制器中,时序控制器控制行驱动器输出行扫描信号 Scan 对像素阵列的像素单元进行逐行寻址。与扫描信号 Scan 时序对应的图像数据叠加信号 Data2 经列驱动器输入像素单元的数据线 Data,像素单元的 OLED 根据数据线 Data 输入的信号的大小发出相对应的光。

[0031] 具体来看,由列驱动器输入像素单元的图像数据叠加信号 Data2 在补偿单元经过了叠加器的校正处理,叠加器将输入 AMOLED 显示器原始的图像数据信号 Data1 与存储器的显示查找表 LUT 中存储的图像补偿数据进行相加运算得到 Data2。由于查找表中存储的图像补偿数据是根据检测线 Det 对像素单元 PMOS 的驱动导通元件 T2 的阈值电压、迁移率及电源线阻抗对电源电压的衰减、OLED 的退化程度等的监测并计算得出的,因此经叠加补偿后,OLED 就可以发出与原始的图像数据信号 Data1 相对应的目标亮度的光,而与阈值电压、迁移率、电源线阻抗对电源电压的衰减及 OLED 退化程度无关了,进而消除了 AMOLED 显示器的亮度不均匀(MURA)和图像残留等现象以获得优质的图像。

[0032] 更进一步的,补偿单元的发光控制器在检测到输入的图像数据信号 Data1 对应最低灰度(即黑电平)时,通过发光控制线 EM 输出控制信号关断像素单元的第三开关导通元件 T3,从而消除了 OLED 因 PMOS 结构的驱动导通元件 T2 的漏电流而不能真实重现深黑图像的问题。

[0033] 如图 3 所示的驱动波形图,整个驱动方法分为第一检测期 P1、第二检测期 P2、补偿期 P3 和发光期 P4。

[0034] 第一检测期 P1 用于检测并计算驱动导通元件 T2 的阈值电压、电子迁移率、电源线等效阻抗的压降；在图 3 的 $t_1 \sim t_4$ 时间段，为第一检测期 P1，其中在 $t_1 \sim t_2$ 时间段中，行驱动器向某行的像素单元的扫描线 Scan 输出低电平，PMOS 结构的第一开关导通元件 T1 和第二开关导通元件 T4 导通，列驱动器输出的数据信号 Data2 经像素单元的数据线 Data 输入到第一开关导通元件 T1，并传递到节点 N1 并被电容 Cs 保存；在该时段，像素单元的发光控制线 EM 输入高电平，第三开关导通元件 T3 截止，OLED 因没有电流流过而不发光；驱动导通元件 T2 源、漏极的电流经过导通的第二开关导通元件 T4 由检测线 Det 反馈输入补偿器的 I/V 转换器，I/V 转换器将此电流转换为电压，然后送入 A/D 转换器进一步转换为数字电压信号并送入存储器保存，用于计算图像补偿数据。节点 N1 与节点 N2 之间的电压差决定了流过驱动导通元件 T2 源、漏极的电流 I_D 的大小（即从节点 N2 流向节点 N3 的电流大小），计算公式如下：

$$[0035] \quad I_D = \eta \mu (V_{data} - V_{N2} - V_{th})^2 \quad (1)$$

[0036] 其中 η 为由驱动导通元件 T2 的沟道尺寸及栅极绝缘层电容决定的参数， μ 为驱动导通元件 T2 的电子迁移率， V_{th} 为晶体管 T2 的阈值电压， V_{data} 为经像素单元的数据线 Data 输入到节点 N1 的数据信号电压。其中 V_{N2} 的计算公式如下：

$$[0037] \quad V_{N2} = VDD - V_{RS} \quad (2)$$

[0038] 其中 VDD 为像素单元的电源电压， V_{RS} 为电源电压 VDD 在电源线等效阻抗 R_s 上的压降。由公式(1)、(2)可得公式(3)：

$$[0039] \quad I_D = \eta \mu (V_{data} - VDD + V_{RS} - V_{th})^2 \quad (3)$$

[0040] 由公式(3)可知，适当调整输入的数据电压 V_{data} （记为 V_{d0} ），当经过第二开关导通元件 T4 的电流检测和 I/V 转换器，A/D 转换器的输出电压刚好大于零时，驱动导通元件 T2 的栅源电压刚好等于阈值电压而导通，将此时的数据电压 V_{d0} 存入存储器并可得到驱动导通元件 T2 阈值电压 V_{th} 的计算公式如下：

$$[0041] \quad V_{th} = V_{d0} - VDD + V_{RS} \quad (4)$$

[0042] 在图 3 的 $t_2 \sim t_3$ 时间段，扫描线 Scan 输出低电平，第一开关导通元件 T1 和第二开关导通元件 T4 导通，发光控制线 EM 输出高电平，第三开关导通元件 T3 截止，数据线 Data 输入介于 OLED 发出最小亮度与最大亮度的光之间的任一电压值（本实施例选择 50% 最大亮度相对应的数据电压值，记为 V_{d50} ），这时经第二开关导通元件 T4 的检测反馈，补偿器的 A/D 转换器将输出与数据电压 V_{d50} 对应的数据电流 I_{D50} ，并存入存储器：

$$[0043] \quad I_{D50} = \eta \mu (V_{d50} - VDD + V_{RS} - V_{th})^2 \quad (5)$$

[0044] 在图 3 的 $t_3 \sim t_4$ 时间段，扫描线 Scan 输出低电平，第一开关导通元件 T1 和第二开关导通元件 T4 导通，发光控制线 EM 输出高电平，第三开关导通元件 T3 截止，OLED 不发光，数据线 Data 输入 OLED 发出最大亮度的光相对应的数据电压值（记为 V_{d100} ），这时经第二开关导通元件 T4 的检测反馈，补偿器的 A/D 转换器将输出与数据电压 V_{d100} 对应的数据电流 I_{D100} ，并存入存储器：

$$[0045] \quad I_{D100} = \eta \mu (V_{d100} - VDD + V_{RS} - V_{th})^2 \quad (6)$$

[0046] 由公式(4)、(5)、(6)可以计算得出驱动导通元件 T2 的阈值电压 V_{th} 、电子迁移率 μ 及电源线等效阻抗的压降 V_{RS} ，并将这三个值存入存储器。上述对驱动导通元件 T2 的阈值电压 V_{th} 、电子迁移率 μ 及电源线等效阻抗 R_s 的压降 V_{RS} 的检测，既可以在图像显示的

帧周期内或其它自动确定的预定时间执行,也可以在用户设定时间执行。

[0047] 第二检测期 P2 用于检测 OLED 的退化程度并计算需要对输入的图像数据的补偿量:在图 3 的 $t_4 \sim t_5$ 时间段,为第二检测期 P2。扫描线 Scan 输出低电平,第一开关导通元件 T1 和第二开关导通元件 T4 导通,发光控制线 EM 输出低电平,第三开关导通元件 T3 导通,数据线 Data 输入介于 OLED 发出最小亮度与最大亮度的光之间的任一电压值(本实施例选择 50%最大亮度相对应的数据电压值),此时 OLED 因电流流过而发光, OLED 的阳极电压经导通的第三开关导通元件 T3 和第二开关导通元件 T4 反馈输入到补偿器的 A/D 转换器并存入存储器。当 OLED 退化时,其电阻将增大,使 OLED 的阳极电压也相应的增大,这样存储在存储器中的 OLED 阳极电压就反映了 OLED 的退化程度。对 OLED 退化程度的检测,可以在 AMOLED 显示器刚开机上电或其他用户设定时间执行。

[0048] 根据存储器中存储的驱动导通元件 T2 的阈值电压 V_{th} 、电子迁移率 μ 以及电源线等效阻抗的压降 V_{RS} ,就可以根据公式(3)计算出使 AMOLED 显示器发出期望亮度的光所需实际输入的图像数据,该数据与预期输入数据的差值就是针对导通元件 T2 的阈值电压 V_{th} 、电子迁移率 μ 和电源线等效阻抗的压降 V_{RS} 所需的补偿量。根据存储器中存储的反映 OLED 退化程度的阳极电压的变化情况,就可以根据 OLED 的 I-V-L(电流-电压-亮度)特性得出相应的驱动电流补偿量,再根据公式(3)就可以计算出对应的输入数据补偿量。至此,就计算得到了实现 AMOLED 显示器目标亮度需要对输入的图像数据的补偿量。将各个像素单元的补偿量存入存储器的显示查找表 LUT,在实际显示驱动时只要将输入 AMOLED 显示器的图像数据与查找表中对应的补偿数据在叠加器相加,用该校正后的数据输入像素单元, OLED 就可以实现与驱动晶体管的阈值电压 V_{th} 、电子迁移率 μ 、电源线等效阻抗的压降 V_{RS} 及有机发光二极管 OLED 退化程度等变化因素无关的所期望的亮度,从而获得优质的图像。

[0049] 在图 3 的 $t_5 \sim t_6$ 时间段,为数据补偿期 P3。扫描线 Scan 输出低电平,第一开关导通元件 T1 和第二开关导通元件 T4 导通,发光控制线 EM 输出高电平,第三开关导通元件 T3 截止, OLED 不发光,数据线 Data 输入经补偿器校正后的图像数据信号 Data2,并经导通的第一开关导通元件 T1 向存储电容器 Cs 充电。

[0050] 图 3 的 $t_6 \sim t_7$ 时间段,为发光期 P4。扫描线 Scan 输出高电平,第一开关导通元件 T1 和第二开关导通元件 T4 截止,发光控制线 EM 输出低电平,第三开关导通元件 T3 导通,驱动导通元件 T2 的源漏极流过与电容器 Cs 存储的数据电压相对应的电流, OLED 发出期望亮度的光。

[0051] 图 4 示出了当补偿器的发光控制器检测到输入 AMOLED 显示器的图像数据信号 Data1 为最低灰度(即黑电平)时的驱动波形图。此时一方面在补偿期 P3 通过像素单元的数据线 Data 输入经过校正后的图像数据信号 Data2,使驱动导通元件 T2 截止,另一方面在发光期 P4,发光控制器通过发光控制线 EM 输出高电平使第三开关导通元件 T3 截止,从而进一步改善因驱动导通元件 T2 的漏电流流过 OLED 而发出微弱的暗光导致不能真实重现深黑图像的问题。

[0052] 本发明的方法,可以在 AMOLED 显示器显示图像之前执行用于补偿亮度不均(MURA)、图像残留等现象的步骤,但执行顺序适合但不仅限于本实施例所述和图 3 所示的顺序。

[0053] 本实施例所示的波形图是针对由 PMOS 晶体管构成的图 2 所示像素单元的电路,当

像素单元电路的晶体管是由 NMOS 晶体管构成时,波形图的极性反转。

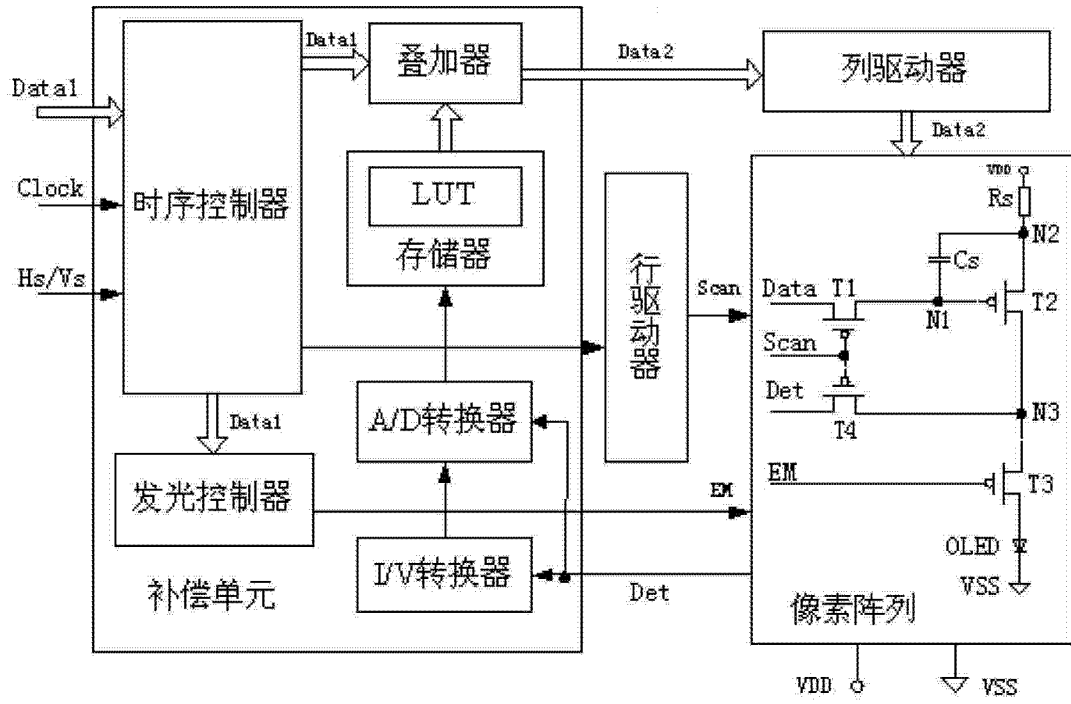


图 1

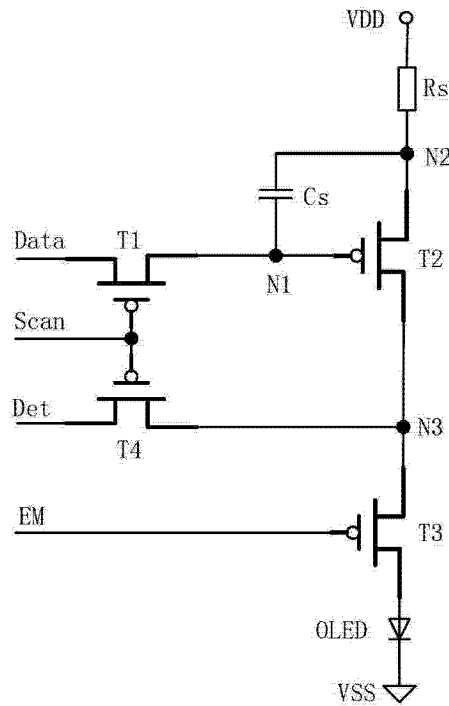


图 2

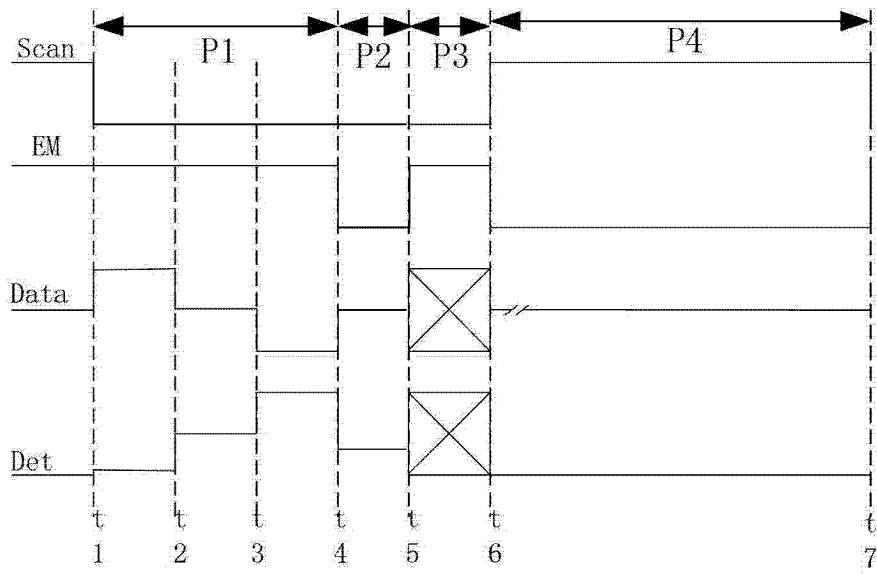


图 3

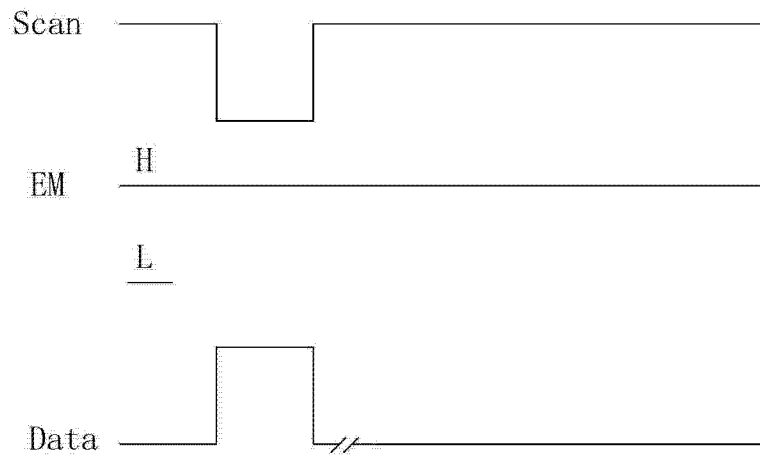


图 4

专利名称(译)	AMOLED显示器及其驱动方法		
公开(公告)号	CN102768821A	公开(公告)日	2012-11-07
申请号	CN201210278780.7	申请日	2012-08-07
[标]申请(专利权)人(译)	四川虹视显示技术有限公司		
申请(专利权)人(译)	四川虹视显示技术有限公司		
当前申请(专利权)人(译)	四川虹视显示技术有限公司		
[标]发明人	田朝勇 郎丰伟		
发明人	田朝勇 郎丰伟		
IPC分类号	G09G3/32 G09G3/3225		
代理人(译)	刘世平		
其他公开文献	CN102768821B		
外部链接	Espacenet SIPO		

摘要(译)

本发明涉及AMOLED显示器及其驱动方法。在AMOLED显示器中具有补偿单元、连接像素阵列的行驱动器和列驱动器，补偿单元中设有与时序控制器连接的叠加器，时序控制器还和行驱动器连接，叠加器与存储器、A/D转换器、I/V转换器和列驱动器连接；像素阵列的每个像素单元包括控制脚对接并连接行驱动器的第一开关导通元件和第二开关导通元件，第一开关导通元件的数据导通脚分别连接列驱动器和驱动导通元件的控制脚；驱动导通元件的输入脚和控制脚之间设有电容器；第二开关导通元件的输入/输出脚分别与驱动导通元件的输出脚和I/V转换器、A/D转换器连接。本发明能够对多种导致图像质量劣化的因素进行补偿，改善AMOLED显示器的图像质量，并且电路结构简单。

