



(12)发明专利申请

(10)申请公布号 CN 110246881 A

(43)申请公布日 2019.09.17

(21)申请号 201910520971.1

H01L 51/56(2006.01)

(22)申请日 2014.08.11

(30)优先权数据

10-2013-0096161 2013.08.13 KR

(62)分案原申请数据

201410391889.0 2014.08.11

(71)申请人 三星显示有限公司

地址 韩国京畿道

(72)发明人 金光年

(74)专利代理机构 北京英赛嘉华知识产权代理

有限责任公司 11204

代理人 王达佐 刘铮

(51)Int.Cl.

H01L 27/32(2006.01)

H01L 51/52(2006.01)

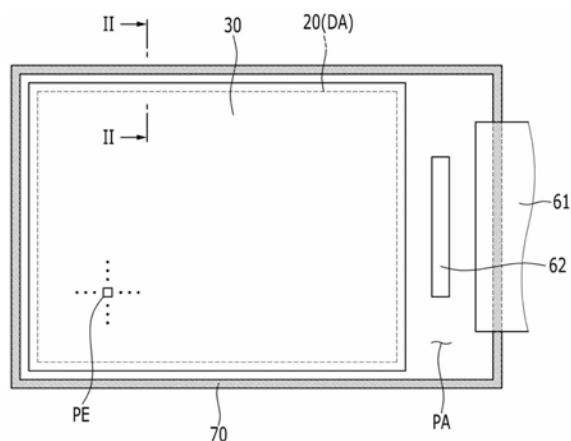
权利要求书3页 说明书6页 附图7页

(54)发明名称

柔性显示器

(57)摘要

一种柔性显示器可抑制无机层中裂缝的生成并且抑制裂缝的扩散。柔性显示器包括柔性衬底和形成于该柔性衬底上的无机层。显示单元形成于无机层上。显示单元包括多个像素。每个像素包括有机发光二极管。薄膜封装层覆盖显示单元。裂缝抑制层沿柔性衬底的边缘形成。裂缝抑制层设置在无机层上并且位于薄膜封装层的外侧。



1. 柔性显示器,包括:

柔性衬底;

晶体管,设置在所述柔性衬底上并且包括半导体层、栅电极以及源电极和漏电极;

第一无机层,设置在所述半导体层与所述柔性衬底之间;

显示单元,包括与所述晶体管电连接的有机发光二极管;

第二无机层,设置在所述源电极和所述漏电极与所述半导体层之间;

薄膜封装层,覆盖所述显示单元;以及

裂缝抑制层,设置在所述第二无机层上并沿着所述柔性衬底的边缘设置,

其中,所述裂缝抑制层的至少一部分和所述薄膜封装层的至少一部分与所述第二无机层接触,以及

所述裂缝抑制层包括与所述第二无机层的侧面接触的部分、与所述第二无机层的上侧接触的部分以及与所述第一无机层的上侧接触的部分。

2. 根据权利要求1所述的柔性显示器,其中:

所述有机发光二极管包括与所述晶体管电连接的第一电极、设置在所述第一电极上的有机发光层以及设置在所述有机发光层上的第二电极,

所述柔性显示器还包括:

第一有机层,设置在所述第二无机层与所述有机发光二极管之间;以及

第二有机层,设置在所述第一有机层与所述第二电极之间且包括与所述第一电极的至少一部分重叠的开口,以及

所述裂缝抑制层由与所述第一有机层和所述第二有机层中的至少一个相同的材料制成。

3. 根据权利要求2所述的柔性显示器,其中:

相对于所述柔性衬底,所述裂缝抑制层的高度小于所述显示单元中的所述薄膜封装层的高度。

4. 根据权利要求3所述的柔性显示器,其中:

所述裂缝抑制层与所述柔性衬底的所述边缘间隔开恒定距离。

5. 根据权利要求1所述的柔性显示器,其中:

所述有机发光二极管包括与所述晶体管电连接的第一电极、设置在所述第一电极上的有机发光层以及设置在所述有机发光层上的第二电极,

所述柔性显示器还包括:

第一有机层,设置在所述第二无机层与所述有机发光二极管之间;以及

第二有机层,设置在所述第一有机层与所述第二电极之间并且包括与所述第一电极的至少一部分重叠的开口,以及

所述第一有机层的至少一部分与所述第二无机层接触。

6. 根据权利要求5所述的柔性显示器,其中:

相对于所述柔性衬底,所述裂缝抑制层的高度小于所述显示单元中的所述薄膜封装层的高度。

7. 根据权利要求6所述的柔性显示器,其中:

所述裂缝抑制层与所述柔性衬底的所述边缘间隔开恒定距离。

8. 根据权利要求1所述的柔性显示器,其中:
相对于所述柔性衬底,所述裂缝抑制层的高度小于所述显示单元中的所述薄膜封装层的高度。
9. 根据权利要求1所述的柔性显示器,其中:
所述裂缝抑制层与所述柔性衬底的所述边缘间隔开恒定距离。
10. 根据权利要求1所述的柔性显示器,其中:
所述第一无机层和所述第二无机层的总厚度在所述柔性衬底的所述边缘处减小。
11. 根据权利要求1所述的柔性显示器,其中:
所述第一无机层和所述第二无机层在所述柔性衬底的所述边缘处的总厚度小于所述第一无机层和所述第二无机层在所述显示单元中的总厚度。
12. 根据权利要求1所述的柔性显示器,还包括:
第三无机层,设置在所述第一无机层与所述柔性衬底之间。
13. 根据权利要求12所述的柔性显示器,还包括:
第四无机层,设置在所述第二无机层与所述半导体层之间。
14. 根据权利要求13所述的柔性显示器,其中:
所述第二无机层和所述第四无机层从所述显示单元向所述柔性衬底的所述边缘延伸,以及
所述第二无机层和所述第四无机层的边缘设置在距所述柔性衬底的所述边缘恒定距离处。
15. 柔性显示器,包括:
柔性衬底;
晶体管,设置在所述柔性衬底上并且包括半导体层、栅电极以及源电极和漏电极;
第一无机层,设置在所述半导体层与所述柔性衬底之间;
显示单元,包括有机发光二极管,其中,所述有机发光二极管包括与所述晶体管电连接的第一电极、设置在所述第一电极上的有机发光层和设置在所述有机发光层上的第二电极;
第二无机层,设置在所述源电极和所述漏电极与所述半导体层之间;
第一有机层,设置在所述第二无机层与所述有机发光二极管之间;
第二有机层,设置在所述第一有机层与所述第二电极之间并且包括与所述第一电极的至少一部分重叠的开口;
薄膜封装层,覆盖所述显示单元;以及
裂缝抑制层,设置在所述第二无机层上并且沿着所述柔性衬底的边缘设置,
其中,所述第一有机层的至少一部分与所述第二无机层接触,以及
所述裂缝抑制层包括与所述第二无机层的侧面接触的部分、与所述第二无机层的上侧接触的部分和与所述第一无机层的上侧接触的部分。
16. 根据权利要求15所述的柔性显示器,其中:
相对于所述柔性衬底,所述裂缝抑制层的高度小于所述显示单元中的所述薄膜封装层的高度。
17. 根据权利要求15所述的柔性显示器,其中:

所述裂缝抑制层与所述柔性衬底的所述边缘间隔开恒定距离。

18. 根据权利要求15所述的柔性显示器, 还包括:

第三无机层, 设置在所述第一无机层与所述柔性衬底之间。

19. 根据权利要求18所述的柔性显示器, 还包括:

第四无机层, 设置在所述第二无机层与所述半导体层之间。

20. 根据权利要求19所述的柔性显示器, 其中:

所述第二无机层和所述第四无机层从所述显示单元向所述柔性衬底的所述边缘延伸,
以及

所述第二无机层和所述第四无机层的边缘设置在距所述柔性衬底的所述边缘恒定距离处。

柔性显示器

技术领域

[0001] 本公开涉及柔性显示器,更具体地涉及柔性显示设备。

背景技术

[0002] 平板显示器可由衬底和包括形成于衬底上的多个像素的显示单元形成。当衬底由柔性衬底(例如,塑料膜)而非刚性衬底(例如,玻璃)形成时,平板显示器可具有弯曲特性。柔性显示设备可以是自发光型有机发光二极管(OLED)显示器。

[0003] 柔性显示设备可通过在柔性母板上形成多个显示单元和多个薄膜封装层的过程制成。上保护膜和下保护膜可被层叠在柔性母板中。多个薄膜封装层可通过在多个薄膜封装层之间进行切割而被分离至单独的柔性显示器。上保护膜、下保护膜和柔性母板可通过使用切割刀的下压方法被切割。

[0004] 在切割过程中,强的下压切割力可被传输至柔性显示器,基本与此同时弯曲力可被施加至柔性显示器。

发明内容

[0005] 本发明的示例性实施方式提供了可最小化切割过程中裂缝的生成并且通过防止裂缝朝向薄膜封装层扩散而防止故障(例如,面板收缩)的柔性显示器。

[0006] 根据本发明的示例性实施方式的柔性显示器包括柔性衬底和形成于所述柔性衬底上的无机层。显示单元形成于所述无机层上。所述显示单元包括多个像素。每个像素包括有机发光二极管。薄膜封装层覆盖所述显示单元。裂缝抑制层设置在所述无机层上且位于所述薄膜封装层的外侧。

[0007] 所述裂缝抑制层可被配置为与所述柔性衬底的边缘接触。所述裂缝抑制层可设置在所述柔性衬底的最上面的边缘处。

[0008] 所述无机层可包括阻挡层、缓冲层、栅绝缘层和层间绝缘层。

[0009] 所述阻挡层、所述缓冲层、所述栅绝缘层和所述层间绝缘层可覆盖所述柔性衬底的整个顶面。

[0010] 所述阻挡层和所述缓冲层可覆盖所述柔性衬底的整个顶面。所述栅绝缘层和所述层间绝缘层可被设置在所述裂缝抑制层的内侧。所述栅绝缘层和所述层间绝缘层可被形成与与所述柔性衬底的边缘相距恒定距离。

[0011] 所述裂缝抑制层可形成于所述柔性衬底的内侧。所述裂缝抑制层可覆盖所述无机层的一部分。所述无机层可包括阻挡层、缓冲层、栅绝缘层和层间绝缘层。

[0012] 所述阻挡层和所述缓冲层可覆盖所述柔性衬底的整个顶面。所述栅绝缘层和所述层间绝缘层可被设置在所述裂缝抑制层的内侧且与所述柔性衬底的边缘相距恒定距离。

[0013] 所述阻挡层、所述缓冲层、所述栅绝缘层和所述层间绝缘层可形成于所述裂缝抑制层的内侧且位于所述柔性衬底的边缘与所述裂缝抑制层之间。

[0014] 所述裂缝抑制层可包括有机材料。

[0015] 所述显示单元可包括平坦化层和像素限定层。所述裂缝抑制层可包括与所述平坦化层和所述像素限定层中的至少一个相同的材料。

[0016] 所述裂缝抑制层可包括第一层和第二层,其中所述第一层包括与所述平坦化层相同的材料,所述第二层包括与所述像素限定层相同的材料。

[0017] 所述裂缝抑制层可包括UV固化树脂和/或热固树脂。

[0018] 根据本发明的示例性实施方式,可防止因裂缝的扩散引起的薄膜封装层封装功能的丧失。可防止面板收缩和显示故障。

附图说明

[0019] 参考附图,通过详细描述本发明构思的示例性实施方式,本发明构思的上面和其它特征将变得更加明显,在附图中:

[0020] 图1是根据本发明的示例性实施方式的柔性显示器的俯视图;

[0021] 图2是沿图1的线II-II切割的部分剖视图;

[0022] 图3是示出了制造根据本发明的示例性实施方式的柔性显示器的方法的示意性剖视图;

[0023] 图4是根据本发明的示例性实施方式的柔性显示器的部分放大剖视图;

[0024] 图5A和图5B是根据本发明的示例性实施方式的柔性显示器的部分放大剖视图;以及

[0025] 图6是根据本发明的示例性实施方式的柔性显示器的部分放大剖视图。

具体实施方式

[0026] 下文参考附图更完整地描述本发明,在附图中示出了本发明的示例性实施方式。本领域技术人员将认识到,所描述的实施方式可在不背离本发明的精神或范围的情况下以各种不同的形式进行修改。

[0027] 将理解,当例如层、膜、区域或衬底的元件被称为“位于”另一元件“上”时,它可直接位于另一元件之上或可存在中间元件。

[0028] 图1是根据本发明的示例性实施方式的柔性显示器的俯视图,以及图2是沿线II-II截取的图1的部分剖视图。

[0029] 参考图1和图2,根据本发明的示例性实施方式的柔性显示器100包括柔性衬底10、形成于柔性衬底10上的显示单元20、以及薄膜封装层30。薄膜封装层30可覆盖显示单元20。显示单元20可包括多个像素PE。显示单元20可通过从多个像素PE中的每个发出的光的组合而显示图像。每个像素PE可包括像素电路和有机发光二极管(OLED) 40。从OLED 40发出的光可由像素电路控制。

[0030] 柔性衬底10可包括塑料膜,例如聚酰亚胺或聚碳酸酯。当塑料膜具有比玻璃高的湿气透过率和氧气透过性时,应该阻止外部湿气和氧气穿过柔性衬底10的透过性。阻挡层11和缓冲层12可形成于柔性衬底10上。

[0031] 阻挡层11可由多个无机层(例如,硅氧化层和/或硅氮化层)形成。多个无机层可被交替和重复地堆叠。当阻挡层11具有比可由塑料膜形成的柔性衬底10低的湿气透过率和氧气透过性时,可抑制透过柔性衬底10的湿气和氧气渗入显示单元20。

[0032] 缓冲层12可以是无机层,并且可包括例如硅氧化物或硅氮化物。缓冲层12可提供用于形成像素电路的平坦表面。缓冲层12可抑制湿气和异物渗入像素电路和OLED 40。

[0033] 薄膜晶体管50和电容器(未示出)可形成于缓冲层12上。薄膜晶体管50可包括半导体层51、栅电极52、源电极53和/或漏电极54。

[0034] 半导体层51可包括多晶硅或氧化物半导体。半导体层51可包括未掺杂有杂质的沟道区511、在沟道区的对应两侧掺杂有杂质的源区512和漏区513。当半导体层51由氧化物半导体形成时,可增加用于保护半导体层51的单独保护层。

[0035] 栅绝缘层13可形成于半导体层51与栅电极52之间。层间绝缘层14可形成于栅电极52与源和漏电极53和54之间。栅绝缘层13和层间绝缘层14可以是无机层。

[0036] 图2所示的薄膜晶体管50可以是驱动薄膜晶体管。像素电路可包括开关薄膜晶体管(未示出)。开关薄膜晶体管可以是选择用于发光的像素的开关元件。驱动薄膜晶体管可将用于使所选像素发光的功率施加至相应像素。

[0037] 在图2中,薄膜晶体管50可形成有例如顶栅结构,但是薄膜晶体管50的结构不限于此。像素电路可包括三个或更多个薄膜晶体管和两个或更多个电容器。

[0038] 平坦化层15可形成于源和漏电极53和54上。平坦化层15可包括有机材料。平坦化层15可包括例如丙烯酸树脂、环氧树脂、酚醛树脂、聚酰胺树脂等。平坦化层15可具有部分暴露漏电极54的通孔。OLED 40可形成于平坦化层15上。

[0039] OLED 40可包括像素电极41、有机发光层42和公共电极43。像素电极41可形成于每个像素中。像素电极41可与薄膜晶体管50的漏电极54连接。公共电极43可形成于柔性衬底10的整个显示区域DA。像素电极41可被像素限定层16包围。像素限定层16可分隔像素区域。有机发光层42可形成于暴露的像素电极41上。像素限定层16可由有机材料(例如,聚酰亚胺)形成。

[0040] 有机发光层42可以是红色发光层、绿色发光层或蓝色发光层。有机发光层42可以是单个白色发光层。有机发光层42可具有红色发光层、绿色发光层和/或蓝色发光层的层叠结构。当有机发光层42具有层叠结构时,可包括滤色器(未示出)。

[0041] 像素电极和公共电极中的一个可以是空穴注入电极(阳极)而另一个可以是电子注入电极(阴极)。从阳极注入的空穴和从阴极注入的电子可在有机发光层42中结合以生成激子。可在激子释放能量时发出光。

[0042] 空穴注入层和/或空穴传输层可被设置在阳极与有机发光层42之间。电子注入层和/或电子传输层可被设置在阴极与有机发光层42之间。空穴注入层、空穴传输层、电子传输层和电子注入层可形成于柔性衬底10的整个显示区域DA上。

[0043] 像素电极41和公共电极43中的一个可由金属反射层形成并且另一个可由例如半透射层或透明导电层形成。从有机发光层42发出的光可被金属反射层反射。从有机发光层42发出的光然后通过半透射层或透明导电层被发射到外部。当光由半透射层发射时,从有机发光层42发射的光可被部分地反射到反射层,从而形成谐振结构。

[0044] 薄膜封装层30可封装OLED 40以使其免受外部环境的影响。封装层30可减少因湿气和氧气引起的OLED 40的劣化。薄膜封装层30可具有多个有机层和多个无机层被一一交替堆叠的配置。

[0045] 薄膜封装层30的有机层可包括聚合物。薄膜封装层30的有机层可以由例如聚对

苯二甲酸乙二酯、聚酰亚胺、聚碳酸酯、环氧树脂、聚乙烯、和/或聚丙烯酸酯形成的单层或堆叠层。薄膜封装层30的无机层可以是包含金属氧化物或金属氮化物的单层或堆叠层。例如,无机层可包含SiNx、Al₂O₃、SiO₂和TiO₂中的任一种。

[0046] 柔性衬底10可包括设置有显示单元20和薄膜封装层30的显示区域DA。柔性衬底10可包括设置在薄膜封装层30外侧的焊盘区域PA。与像素电路连接的焊盘电极(未示出)可被设置在焊盘区域PA中。焊盘电极可与附接至焊盘区域PA的膜61上的芯片或例如柔性印刷电路板电连接。在图1中,参考标号62表示安装在焊盘区域PA中的集成电路芯片。

[0047] 在柔性显示器100中,包括阻挡层11、缓冲层12、栅绝缘层13和层间绝缘层14的无机层19可形成于柔性衬底10的整个上表面上。薄膜封装层30可设置在与柔性衬底10的边缘分离恒定距离的内侧,从而无机层19被暴露于薄膜封装层30的外部。薄膜封装层30可被设置在柔性衬底10的内侧。薄膜封装层30与柔性衬底10之间可具有大约600μm至大约700μm的间隙。

[0048] 图3是示出了制造根据本发明的示例性实施方式的柔性显示器的方法的示意性剖视图。

[0049] 参考图3,可通过在柔性母板110上形成多个显示单元20和多个薄膜封装层30的过程制造柔性显示器100。可在柔性母板110中层叠上保护膜65和下保护膜66。通过在多个薄膜封装层30之间进行切割而将柔性母板110切割成单独的柔性显示器。可从分离的柔性显示器移除上保护膜65和下保护膜66。

[0050] 上保护膜65和下保护膜66可包括例如塑料膜和/或粘合层。

[0051] 当切割柔性母板110时,不需要使用用于切割刚性衬底(例如,玻璃)的滚轮切割或激光切割方法。例如,当使用滚轮切割方法时,在切割过程中上保护膜65和下保护膜66可能被撕扯。例如,当使用激光切割方法时,OLED 40可能会在初始阶段因来自激光辐射的热量被损坏。可通过使用切割刀67的下压方法切割柔性母板110。

[0052] 可在切割过程中将大约5吨或大约15吨的切割力施加至柔性母板110,从而应力集中在设置在切割线CL处的无机层19。切割刀67可穿透上保护膜65并直接切割无机层19。可能在柔性母板110中生成弯曲应力。可能损坏易碎的无机层19,由此生成裂缝。

[0053] 参考图1至图3,根据本发明的示例性实施方式的柔性显示器100包括裂缝抑制层70。可在薄膜封装层30的外侧在无机层19上沿柔性显示器100的边缘形成裂缝抑制层70。裂缝抑制层70可与柔性衬底10的对应于切割线CL的边缘接触。裂缝抑制层70可被设置在柔性衬底10的最上面的边缘处。

[0054] 在显示区域DA的外侧,裂缝抑制层70可与薄膜封装层30接触或者可被设置为与薄膜封装层30相距期望距离。在焊盘区域PA的外侧,裂缝抑制层70可具有沿柔性衬底10边缘的期望宽度。

[0055] 裂缝抑制层70可包括与包含在平坦化层15和/或像素限定层16的至少一个中的有机材料相同的有机材料。裂缝抑制层70可包括第一层71。第一层71可包括与平坦化层15相同的材料。裂缝抑制层70可包括第二层72。第二层72可包括与像素限定层16相同的材料。第一层71的宽度可等于或大于平坦化层15的宽度,并且第二层72的宽度可等于或大于像素限定层16的宽度。

[0056] 裂缝抑制层70可与平坦化层15和像素限定层16同时形成。不需要使用附加的图案

掩模来形成裂缝抑制层70。第一层71和平坦化层15可同时形成,第二层72和像素限定层16可同时形成。

[0057] 当由有机材料形成的裂缝抑制层70被设置在柔性衬底10的最上面的边缘时,在图3所示的切割过程中切割刀67可首先与裂缝抑制层70接触而非与无机层19接触。裂缝抑制层70可充当设置在裂缝抑制层70下面的无机层19的缓冲构件。裂缝抑制层70可在切割刀67与裂缝抑制层70或无机层19接触时充当缓冲构件,可最小化无机层19中裂缝的生成。

[0058] 两个有机结构(例如,裂缝抑制层70和柔性衬底10)可在柔性衬底10的与切割线CL对应的边缘处支撑无机层19。可防止裂缝通过无机层19向薄膜封装层30扩散。可防止因裂缝扩散引起的薄膜封装层30封装功能的丧失。可防止面板收缩和显示故障。

[0059] 裂缝抑制层可包括用作密封剂的UV固化树脂或热固树脂。例如,UV固化树脂可以是包含引发剂的聚酯树脂、环氧树脂、氨基甲酸酯树脂、聚醚树脂或聚丙烯酸酯类树脂。例如,热固树脂可以是环氧树脂、氨基树脂、酚醛树脂、或聚酯树脂。

[0060] 例如,密封剂可比平坦化层15和像素限定层16更能抗外部冲击。由密封剂形成的裂缝抑制层70可减少在切割过程中施加的冲击。

[0061] 图4是根据本发明的示例性实施方式的柔性显示器的部分放大剖视图。

[0062] 参考图4,除了无机层19的一部分被设置在柔性衬底10的内侧且柔性衬底10的边缘与无机层19之间具有间隙之外,根据本发明的示例实施方式的柔性显示器200与根据图1和图2的示例性实施方式的柔性显示器相同。相同的参考标号可用于与图1和图2的本发明的示例性实施方式的部件相同的部件。

[0063] 阻挡层11和缓冲层12可形成于柔性衬底10的整个顶面上,可阻止湿气和氧气渗入柔性衬底10。栅绝缘层13和层间绝缘层14可充当绝缘层。栅绝缘层13的边缘和层间绝缘层14的边缘可被部分地去除。栅绝缘层13和层间绝缘层14可被设置在裂缝抑制层70的内侧。栅绝缘层13和层间绝缘层14可被设置为与柔性衬底10的边缘相距恒定距离。

[0064] 栅绝缘层13的边缘和层间绝缘层14的边缘可被设置在柔性衬底10的边缘与薄膜封装层30之间。裂缝抑制层70可与暴露的缓冲层12的顶面和层间绝缘层14的上部的一部分接触。

[0065] 由于无机层19的厚度在柔性衬底10的与切割线CL对应的边缘处减小,因此根据本发明的示例性实施方式的柔性显示器200可在切割过程中抑制裂缝的生成并且在切割过程之后的过程中抑制裂缝的扩散。

[0066] 图5A和图5B是根据本发明的示例性实施方式的柔性显示器的部分放大剖视图。

[0067] 参考图5A和图5B,除了裂缝抑制层70形成于柔性衬底10的内侧且柔性衬底10的边缘与裂缝抑制层70的一侧具有间隙以外,根据本发明的示例性实施方式的柔性显示器300与图1和图2的示例性实施方式的柔性显示器相同。相同的参考标号可用于与图1和图2的示例性实施方式的部件相同的部件。

[0068] 当切割线CL与裂缝抑制层70之间的间隙相对较小并且柔性衬底10被设置在裂缝的内侧且柔性衬底10的边缘与裂缝抑制层70之间具有恒定的间隙时,切割刀67可在切割过程中与切割线CL两侧的裂缝抑制层70接触。裂缝抑制层70可充当被设置在位于它们之间的无机层19的缓冲构件并且最小化无机层19中裂缝的生成。裂缝抑制层70可在切割刀67与裂缝抑制层70接触时最小化无机层19中裂缝的生成。

[0069] 在根据本发明的示例性实施方式的柔性显示器300中,无机层19的一部分例如栅绝缘层13的一部分和层间绝缘层14的一部分可被去除,并且栅绝缘层13和层间绝缘层14可形成于裂缝抑制层70的内侧且位于柔性衬底10的边缘与裂缝抑制层70之间。无机层19的厚度可在柔性衬底10的边缘处减小,从而可抑制裂缝的生成和裂缝的扩散。

[0070] 图6是根据本发明的示例性实施方式的柔性显示器的部分放大剖视图。

[0071] 参考图6,除了整个无机层19形成于裂缝抑制层70的内侧且位于柔性衬底10的边缘与裂缝抑制层70之间以外,根据本发明的示例性实施方式的柔性显示器400与图5A和图5B的示例性实施方式的柔性显示器相同。相同的参考标号可用于指向与图5A和图5B的示例性实施方式的部件相同的部件。

[0072] 整个无机层19的一部分可被去除并且无机层19可被设置在裂缝抑制层70的内侧且位于柔性衬底10的边缘与裂缝抑制层70之间。柔性衬底10可在切割线CL周围被暴露,并且裂缝抑制层70可覆盖无机层19的侧表面和上表面的一部分。

[0073] 根据图6的示例性实施方式,切割线CL周围的无机层19可被去除,并且切割刀67在切割过程中不需要与无机层19接触。切割刀67可与切割线CL两侧的柔性衬底10和裂缝抑制层70接触。可最小化切割过程中无机层19中裂缝的生成,并且可基本抑制切割过程之后裂缝的扩散。根据本发明的示例性实施方式的柔性显示器可防止因破裂损坏薄膜封装层30,并且基本防止薄膜封装层30封装功能的丧失。

[0074] 尽管参考本发明的示例性实施方式具体示出和描述了本发明,但是本领域技术人员将理解,可在不背离本发明的精神和范围的前提下对其进行各种形式和细节的改变。

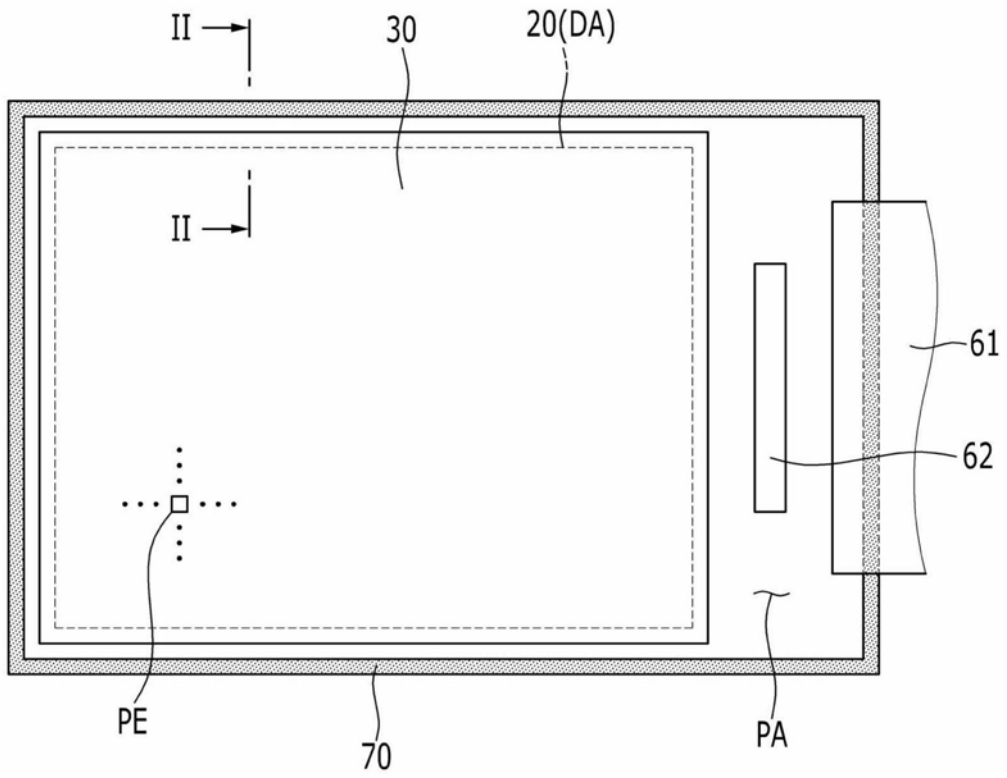


图1

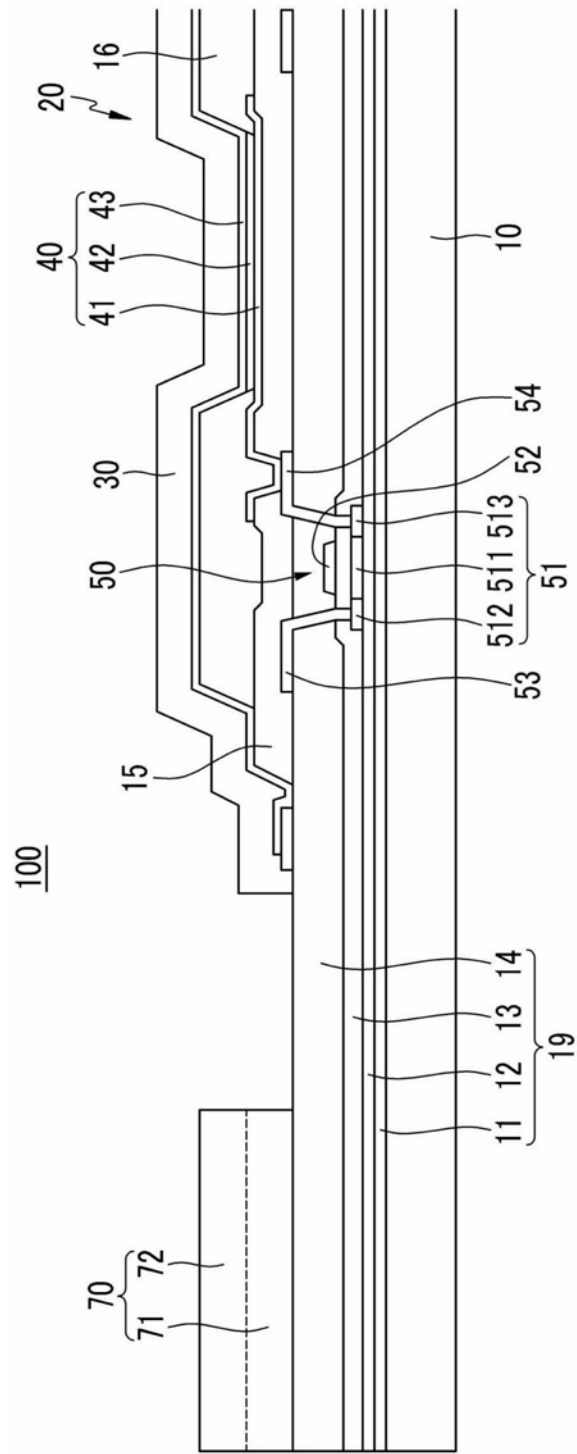


图2

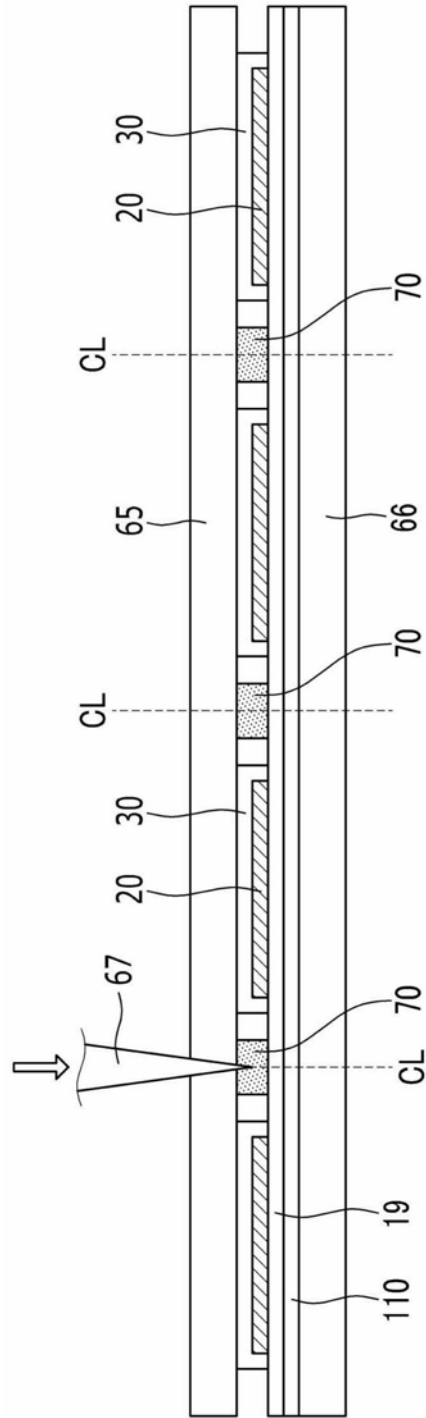


图3

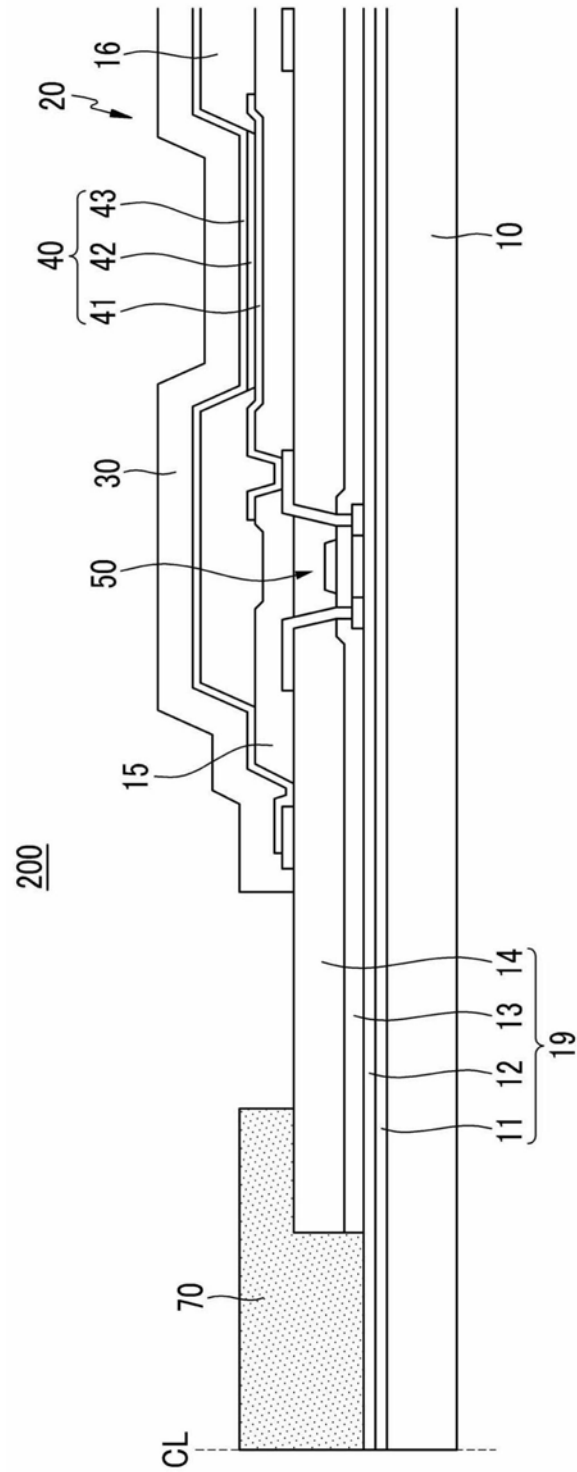


图4

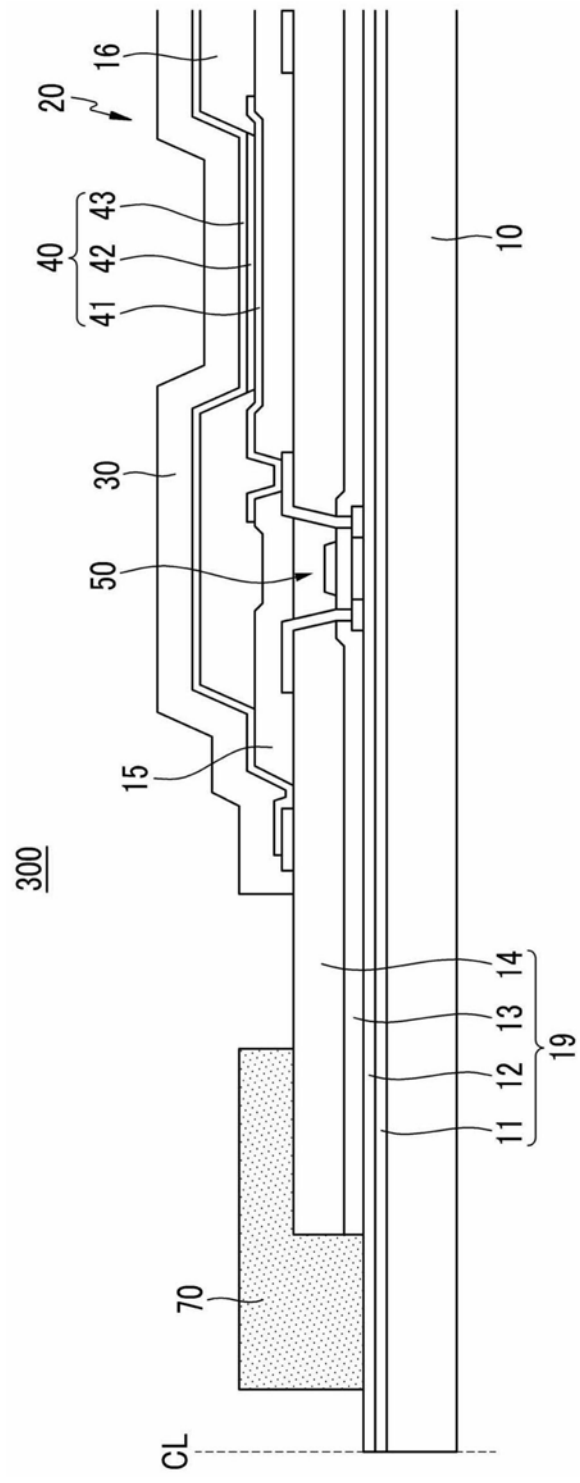


图5A

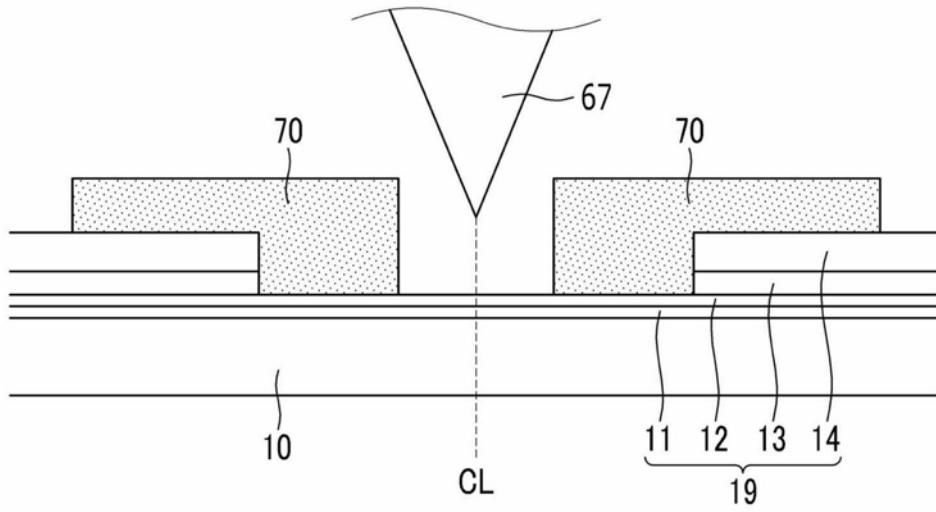


图5B

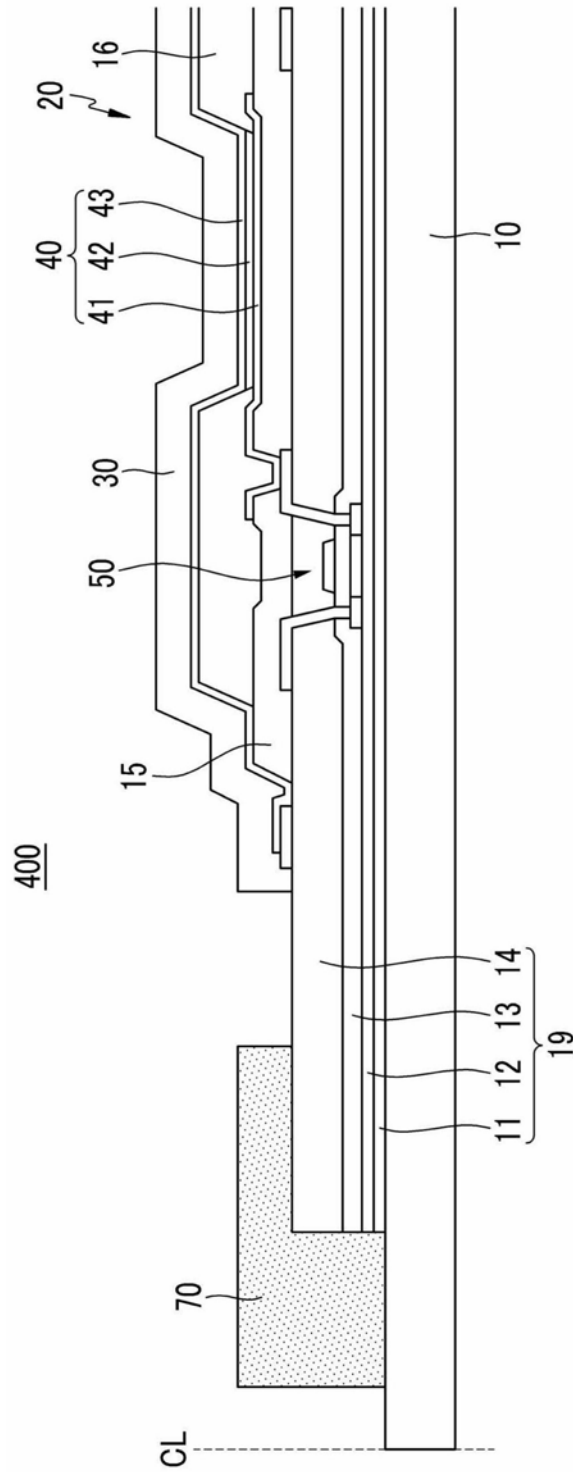


图6

专利名称(译)	柔性显示器		
公开(公告)号	CN110246881A	公开(公告)日	2019-09-17
申请号	CN201910520971.1	申请日	2014-08-11
[标]申请(专利权)人(译)	三星显示有限公司		
申请(专利权)人(译)	三星显示有限公司		
当前申请(专利权)人(译)	三星显示有限公司		
[标]发明人	金光年		
发明人	金光年		
IPC分类号	H01L27/32 H01L51/52 H01L51/56		
CPC分类号	H01L27/3244 H01L27/3246 H01L27/3258 H01L51/5253 H01L51/56 H01L2251/5338 H01L2251/566 H01L51/0097 H01L51/5246 H05B33/04 H01L51/524		
代理人(译)	刘铮		
优先权	1020130096161 2013-08-13 KR		
外部链接	Espacenet SIPO		

摘要(译)

一种柔性显示器可抑制无机层中裂缝的生成并且抑制裂缝的扩散。柔性显示器包括柔性衬底和形成于该柔性衬底上的无机层。显示单元形成于无机层上。显示单元包括多个像素。每个像素包括有机发光二极管。薄膜封装层覆盖显示单元。裂缝抑制层沿柔性衬底的边缘形成。裂缝抑制层设置在无机层上并且位于薄膜封装层的外侧。

