



(12)发明专利申请

(10)申请公布号 CN 109449191 A

(43)申请公布日 2019.03.08

(21)申请号 201811405705.6

(22)申请日 2018.11.23

(71)申请人 合肥京东方光电科技有限公司

地址 230012 安徽省合肥市铜陵北路2177号

申请人 京东方科技集团股份有限公司

(72)发明人 李纪 尹小斌 胡文成 祝政委

梅文娟

(74)专利代理机构 北京同达信恒知识产权代理

有限公司 11291

代理人 郭润湘

(51)Int.Cl.

H01L 27/32(2006.01)

G09G 3/3225(2016.01)

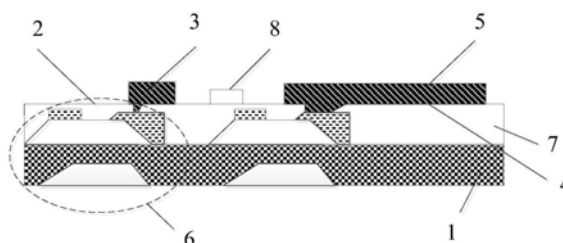
权利要求书1页 说明书5页 附图2页

(54)发明名称

一种OLED显示面板及其控制方法、显示装置

(57)摘要

本申请公开了一种OLED显示面板及其控制方法、显示装置,该OLED显示面板包括阵列基板,以及位于所述阵列基板的非显示区域的至少一个OLED器件,其中,所述至少一个OLED器件为白光OLED器件,且作为闪光灯。解决了现有技术中显示屏补光效果较差的技术问题。



1. 一种OLED显示面板,其特征在于,包括:阵列基板,以及位于所述阵列基板的非显示区域的至少一个OLED器件;其中,

所述至少一个OLED器件为白光OLED器件,且作为闪光灯。

2. 如权利要求1所述的OLED显示面板,其特征在于,所述至少一个OLED器件包括:顶发射OLED器件和底发射OLED器件,其中,所述顶发射OLED器件作为前置闪光灯,所述底发射OLED器件作为后置闪光灯。

3. 如权利要求1所述的OLED显示面板,其特征在于,所述至少一个OLED器件与位于显示区域的OLED器件在所述阵列基板的同一侧,且所述至少一个OLED器件电连接的薄膜晶体管与位于显示区域的OLED器件电连接的薄膜晶体管同时形成,具有相同的膜层结构。

4. 如权利要求1所述的OLED显示面板,其特征在于,所述非显示区域包括异型区域和非异型区域,所述至少一个OLED器件设置于所述异型区域。

5. 如权利要求1所述的OLED显示面板,其特征在于,所述至少一个OLED器件为多单色发光层堆叠的OLED器件或多个OLED发光单元发射的光混合的白光OLED器件。

6. 如权利要求5所述的OLED显示面板,其特征在于,所述至少一个OLED器件连接同一驱动芯片。

7. 如权利要求6所述的OLED显示面板,其特征在于,所述至少一个OLED器件发光的面积小于5mm\*5mm且发光亮度不小于5lm。

8. 一种显示装置,其特征在于,包括如权利要求1-7任一项所述的OLED显示面板。

9. 一种如权利要求1-7任一所述的OLED显示面板的控制方法,其特征在于,包括:

接收到用户输入的拍摄控制指令,并基于所述拍摄控制指令确定当前环境光照强度,其中,所述拍摄控制指令包括光强类型和拍摄指令;

基于光照强度与补光强度之间预设的映射关系,确定所述当前环境光照强度对应的所述补光强度的值;

判断所述补光强度的值是否大于所述用于显示的OLED器件对应的最强的亮度值;

若大于,则基于所述补光强度的值控制所述至少一个OLED器件的亮度,以使得所述至少一个OLED器件的亮度满足用户拍摄需求。

10. 如权利要求9所述的方法,其特征在于,基于所述拍摄控制指令确定当前环境光照强度,包括:

基于所述拍摄指令确定当前环境对应的光强类型,其中,所述光强类型用于指示环境光照的强弱;

基于所述光强类型确定所述当前环境光照强度;或

基于所述拍摄指令控制传感器采集当前环境光照强度。

## 一种OLED显示面板及其控制方法、显示装置

### 技术领域

[0001] 本申请涉及显示面板技术领域,尤其涉及一种OLED显示面板及其控制方法、显示装置。

### 背景技术

[0002] OLED显示装置,由于具有薄、轻、宽视角、主动发光、发光颜色连续可调、成本低、响应速度快、能耗小、驱动电压低、工作温度范围宽、生产工艺简单、发光效率高及可柔性显示等优点,已被列为极具发展前景的下一代显示技术,被广泛应用于各种电子产品中。

[0003] 随着电子技术的迅猛发展,拍照功能也被广泛的应用于各种电子产品中,电子设备在拍照的过程中,由于受到环境光照的影响,拍出的照片不清晰,例如,夜晚或阴天光照强度不强的情况下,因此,在拍摄的过程中,当环境光照强度不足时,电子设备需要对环境光照进行补光。目前,电子设备可以通过显示装置进行补光,但是,由于显示装置的亮度有限,当在夜晚或阴天的情况下需要进行大量补光时,通过显示装置进行补光,无法满足当前拍摄的需求,导致补光的效果较差。

### 发明内容

[0004] 本申请提供一种OLED显示面板及其控制方法、显示装置,用以解决现有技术中通过显示装置进行补光,导致补光的效果较差的技术问题。

[0005] 第一方面,本申请提供一种OLED显示面板,该OLED显示面板包括:阵列基板,以及位于所述阵列基板的非显示区域的至少一个OLED器件;其中,

[0006] 所述至少一个OLED器件为白光OLED器件,且作为闪光灯。

[0007] 上述OLED显示面板中,OLED显示面板包括阵列基板和至少一个OLED器件,且在上述结构中,阵列基板包括非显示区域,在所述非显示区域设置至少一个白光OLED器件,作为闪光灯。需要说明的是,至少一个白光OLED器件可进行补光。

[0008] 本申请实施例提供的OLED显示面板,在阵列基板的非显示区域设置至少一个白光OLED器件作为闪光灯,在拍摄的过程中,当环境光照强度及不足时,通过至少一个白光OLED器件进行补光,从而提高补光的效果。

[0009] 可选地,所述至少一个OLED器件包括:顶发射OLED器件和底发射OLED器件,其中,所述顶发射OLED器件作为前置闪光灯,所述底发射OLED器件作为后置闪光灯。

[0010] 本申请实施例提供的OLED显示面板,在阵列基板的非显示区域设置顶发射OLED器件作为前置闪光灯和底发射OLED器件作为后置闪光灯,当环境光照强度及不足时,所述顶发射OLED器件和所述底发射OLED器件可同时进行补光,也可单独进行补光,提高了所述OLED显示面板的适用性。

[0011] 可选地,所述至少一个OLED器件与位于显示区域的OLED器件在所述阵列基板的同一侧,且所述至少一个OLED器件电连接的薄膜晶体管与位于显示区域的OLED器件电连接的薄膜晶体管同时形成,具有相同的膜层结构。

[0012] 可选地,所述非显示区域包括异型区域和非异型区域,所述至少一个OLED器件设置于所述异型区域。

[0013] 可选地,所述至少一个OLED器件为多单色发光层堆叠的OLED器件或多个OLED发光单元发射的光混合的白光OLED器件。

[0014] 可选地,所述至少一个OLED器件连接同一驱动芯片。

[0015] 可选地,所述至少一个OLED器件发光的面积小于5mm\*5mm且发光亮度不小于5lm。

[0016] 第二方面,本申请提供一种显示装置,该显示装置,包括如第一方面所述的OLED显示面板。

[0017] 第三方面,本申请提供一种如第一方面所述的OLED显示面板的控制方法,该方法,包括:

[0018] 接收到用户输入的拍摄控制指令,并基于所述拍摄控制指令确定当前环境光照强度,其中,所述拍摄控制指令包括光强类型和拍摄指令;

[0019] 基于光照强度与补光强度之间预设的映射关系,确定所述当前环境光照强度对应的所述补光强度的值;

[0020] 判断所述补光强度的值是否大于所述用于显示的OLED器件对应的最强的亮度值;

[0021] 若大于,则基于所述补光强度的值控制所述至少一个OLED器件的亮度,以使得所述至少一个OLED器件的亮度满足用户拍摄需求。

[0022] 本申请实施例提供的方法,通过当前环境光照强度来确定补光强度的值,基于补光强度的值与用于显示的OLED器件对应的最强的光照强度的值的比较,确定用于显示的OLED器件是否能够满足当前补光的需求,以及确定至少一个OLED器件的亮度,实现用于显示的OLED器件与至少一个OLED器件结合来进行补光,提高补光的效果,进一步提高拍摄的照片的质量。

[0023] 可选地,基于所述拍摄控制指令确定当前环境光照强度,包括:

[0024] 基于所述拍摄指令确定当前环境对应的光强类型,其中,所述光强类型用于指示环境光照的强弱;

[0025] 基于所述光强类型确定所述当前环境光照强度;或

[0026] 基于所述拍摄指令控制传感器采集当前环境光照强度。

## 附图说明

[0027] 图1为本申请实施例所提供的一种OLED显示面板的截面示意图;

[0028] 图2为本申请实施例所提供的一种OLED显示面板的俯视图;

[0029] 图3为本申请实施例所提供的一种OLED显示面板的控制方法的流程图。

[0030] 附图标记:1-阵列基板;2-非显示区域;3-至少一个OLED器件;4-显示区域;5-用于显示的OLED器件;6-薄膜晶体管;7-膜层;8-驱动芯片;21-异型区域;22-非异型区域;31-顶发射OLED器件;32-底发射OLED器件。

## 具体实施方式

[0031] 本申请实施例提供的方案中,所描述的实施例仅是本申请一部份实施例,而不是全部的实施例。基于本申请中的实施例,本领域普通技术人员在没有做出创造性劳动前提

下所获得的所有其它实施例,都属于本申请保护的范畴。

[0032] 为了更好的理解上述技术方案,下面通过附图以及具体实施例对本申请技术方案做详细的说明,应当理解本申请实施例以及实施例中的具体特征是对本申请技术方案的详细的说明,而不是对本申请技术方案的限定,在不冲突的情况下,本申请实施例以及实施例中的技术特征可以相互组合。

[0033] 如图1所示,本申请提供一种OLED显示面板,该OLED显示面板包括:阵列基板1,以及位于所述阵列基板的非显示区域2的至少一个OLED器件3,其中,所述至少一个OLED器件3为白光OLED器件,且作为闪光灯。

[0034] 上述OLED显示面板包括阵列基板1和OLED器件,其中,阵列基板1包括显示区域4和围绕显示区域4设置的非显示区域2,在显示区域设置用于显示的OLED器件5,且作为显示屏,在所述非显示区域2设置至少一个OLED器件3,且作为闪光灯,即,在阵列基板1上同时设置用于显示的OLED器件5和用于闪光灯的OLED器件3。

[0035] 因此,在上述OLED显示面板中,在阵列基板1上设置至少一个OLED器件3,作为补光灯,有利于提高OLED显示面板补光效果。

[0036] 如图1所示,上述OLED显示面板中,至少一个OLED器件3与位于显示区域的OLED器件5在所述阵列基板1的同一侧且膜层相同,即至少一个OLED器件3与位于显示区域的OLED器件5位于阵列基板1的同一侧,且位于所述OLED显示面板的同一膜层。

[0037] 具体的,所述至少一个OLED器件3电连接的薄膜晶体管6与位于显示区域的OLED器件5电连接的薄膜晶体管6位于同一膜层7。至少一个OLED器件3与位于显示区域的OLED器件5电连接的薄膜晶体管6可以同时制作,有利于薄膜晶体管6在制作过程中,无需增设新的工序或掩模板,有利于OLED显示面板制作,也可对至少一个OLED器件3和对位于显示区域的OLED器件5电连接的薄膜晶体管6分别进行制作,但是,薄膜晶体管6制作的方式不限,例如,蒸镀或喷墨打印的方式形成薄膜晶体管6。

[0038] 具体的,在上述OLED显示面板中,所述至少一个OLED器件3为多单色发光层堆叠的OLED器件或多个OLED发光单元发射的光混合的白光OLED器件。

[0039] 至少一个OLED器件3的发光层发白光具体方式包括:OLED器件3可以采用蓝色光和橙色光两个单色发光层堆叠或红色光、绿色光和蓝色光三个单色发光层堆叠使得OLED器件3发光层发白光,OLED器件3也可以通过多个OLED发光单元分别发射不同的单色光,将发射的不同的单色光进行混合得到白光,例如,一部分OLED发光单元发射蓝光,另一部分OLED发光单元发射橙光,通过将蓝光和橙光混合得到白光,有利于提升上述OLED显示面板的补光效果。

[0040] 具体的,所述至少一个OLED器件3连接同一驱动芯片8。

[0041] 驱动芯片8设置于阵列基板的非显示区域2中,与至少一个OLED器件3在所述阵列基板1的同一侧且膜层相同,至少一个OLED器件3通过导线与驱动芯片8连接,驱动芯片8和至少一个OLED器件3可以位于显示区域4的同一侧,也可以位于显示区域4的不同侧,在此不做限制。

[0042] 具体的,所述至少一个OLED器件发光的面积小于5mm\*5mm且发光亮度不小于5lm。

[0043] 在上述OLED显示面板中,设置至少一个OLED器件3的发光面积小于5mm\*5mm且发光亮度不小于5lm,限制至少一个OLED器件3所占用的面积,有利于提升上述OLED显示面板的

适用性。

[0044] 如图2所示,为了提高所述OLED显示面板的适用性,在上述OLED显示面板中,所述至少一个OLED器件3包括:顶发射OLED器件31和底发射OLED器件32,其中,所述顶发射OLED器件31作为前置闪光灯,所述底发射OLED器件32作为后置闪光灯。

[0045] 具体的,所述非显示区域2中包括异型区域21和非异型区域22,顶发射OLED器件31和底发射OLED器件32设置于显示区域4的同一侧的异型区域21中,在异型区域21中顶发射OLED器件31和底发射OLED器件32相对设置,可以设置顶发射OLED器件31和底发射OLED器件32的位置相邻,也可以设置顶发射OLED器件31和底发射OLED器件32的位置不相邻。

[0046] 本申请提供一种显示装置,该显示装置,包括上述的OLED显示面板。

[0047] 以下结合说明书附图对本申请提供一种如第一方面所述的OLED显示面板的控制方法做进一步详细的说明,该方法具体实现方式可以包括以下步骤(方法流程如图3所示):

[0048] 步骤301,终端接收到用户输入的拍摄控制指令,并基于所述拍摄控制指令确定当前环境光照强度,其中,所述拍摄控制指令包括光强类型和拍摄指令。

[0049] 具体的,用户输入的拍摄控制指令可以包括用户根据当前拍摄环境设置的光强类型,所述光强类型用于指示环境光照的强弱,例如,光强类型包括强光、中等光或弱光,并且终端数据库中保存着光强类型与环境光照强度预设映射关系,即不同的光强类型对应着不同的环境光照强度范围,例如,强光对应的环境光照强度的范围为1000Lux~5000Lux,中等光对应的环境光照强度范围为100Lux~1000Lux,弱光对应的环境光照强度为0.5Lux~100Lux。所述拍摄控制指令可以是用户输入的光强类型,也可以是终端检测到用户点击拍摄按钮的操作产生的拍摄指令。由于所述拍摄控制指令包括多种信息,因此,终端基于所述拍摄控制指令确定当前环境光照强度的方式有多种,包括但不限于:

[0050] 方式1、当终端检测到用户点击拍摄按钮的操作时,终端通过感光传感器采集当前环境光照强度的值。

[0051] 方式2、当终端接收到用户输入的光强类型时,终端基于所述光强类型与环境光照强度的关系,确定当前环境光照强度的范围。

[0052] 步骤302,终端基于光照强度与补光强度之间预设的映射关系,确定所述当前环境光照强度对应的所述补光强度的值。

[0053] 在终端的数据库中保存着光照强度与补光强度之间的映射关系,当终端确定当前环境光照强度后,基于所述当前环境光照强度确定对应的补光强度的值。

[0054] 步骤303,终端判断所述补光强度的值是否大于所述用于显示的OLED器件对应的最强的亮度值。

[0055] 步骤304,若大于,则终端基于所述补光强度的值控制所述至少一个OLED器件的亮度,以使得所述至少一个OLED器件的亮度满足用户拍摄需求。

[0056] 当终端确定所述补光强度的值大于所述用于显示的OLED器件对应的最强的亮度值时,确定所述补光强度的值与所述用于显示的OLED器件对应的最强的亮度值之间的差值,基于补光强度,确定所述补光强的差值对应的控制电流值或控制电压值,并将所述控制电流值或控制电压值发送给OLED显示面板中的驱动芯片,所述驱动芯片根据所述控制电流值或控制电压值,驱动所述OLED显示面板中的至少一个OLED器件发光,以实现当前环境进行补光。应理解,当补光强度的值小于或等于用于显示的OLED器件对应的最强的亮度值

时,所述用于显示的OLED器件的亮度即可满足当前的补光需求,则不开启至少一个OLED器件。

[0057] 本申请实施例提供的方法,通过当前环境光照强度来确定补光强度的值,基于补光强度的值与用于显示的OLED器件对应的最强的光照强度的值的比较,确定用于显示的OLED器件是否能够满足当前补光的需求,以及确定至少一个OLED器件的亮度,实现用于显示的OLED器件与至少一个OLED器件结合来进行补光,提高补光的效果,进一步提高拍摄的照片的质量。

[0058] 例如,终端通过感光传感器采集到当前的环境光照强度为10(Lux),终端基于环境光照强度与补光强度之间预设的映射关系,确定环境光照强度为10Lux对应的补光强度为301m,用于显示的OLED器件对应的最强的亮度为51m,至少一个OLED器件的发光面积为4mm\*4mm,确定补光强度与用于显示的OLED器件对应的最强的亮度之间的差值为251m,基于OLED器件发光面积、发光亮度和控制电流之间的关系,当至少一个OLED器件的亮度为251m,发光面积为4mm\*4mm时,确定所述至少一个OLED器件的控制电流的值,将所述控制电流的值发送给驱动芯片,所述驱动芯片基于所述控制电流的值控制所述至少一个OLED器件发光,以提高补光的效果。

[0059] 显然,本领域的技术人员可以对本申请进行各种改动和变型而不脱离本申请的精神和范围。这样,倘若本申请的这些修改和变型属于本申请权利要求及其等同技术的范围之内,则本申请也意图包含这些改动和变型在内。

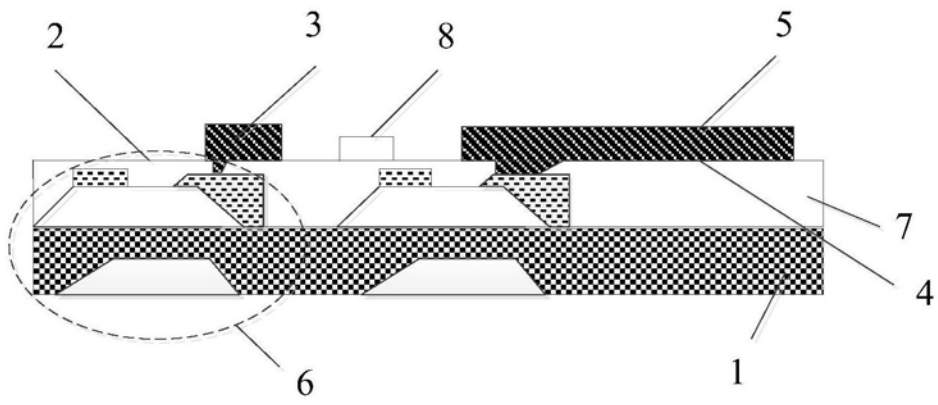


图1

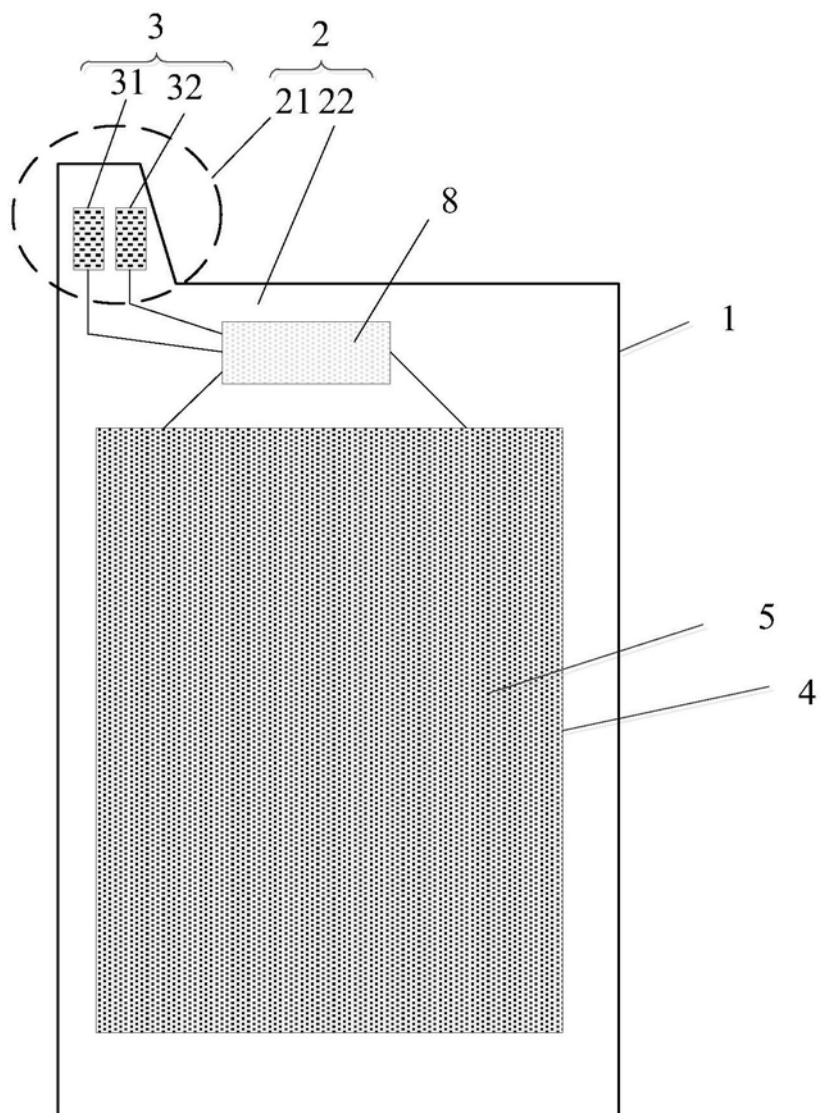


图2

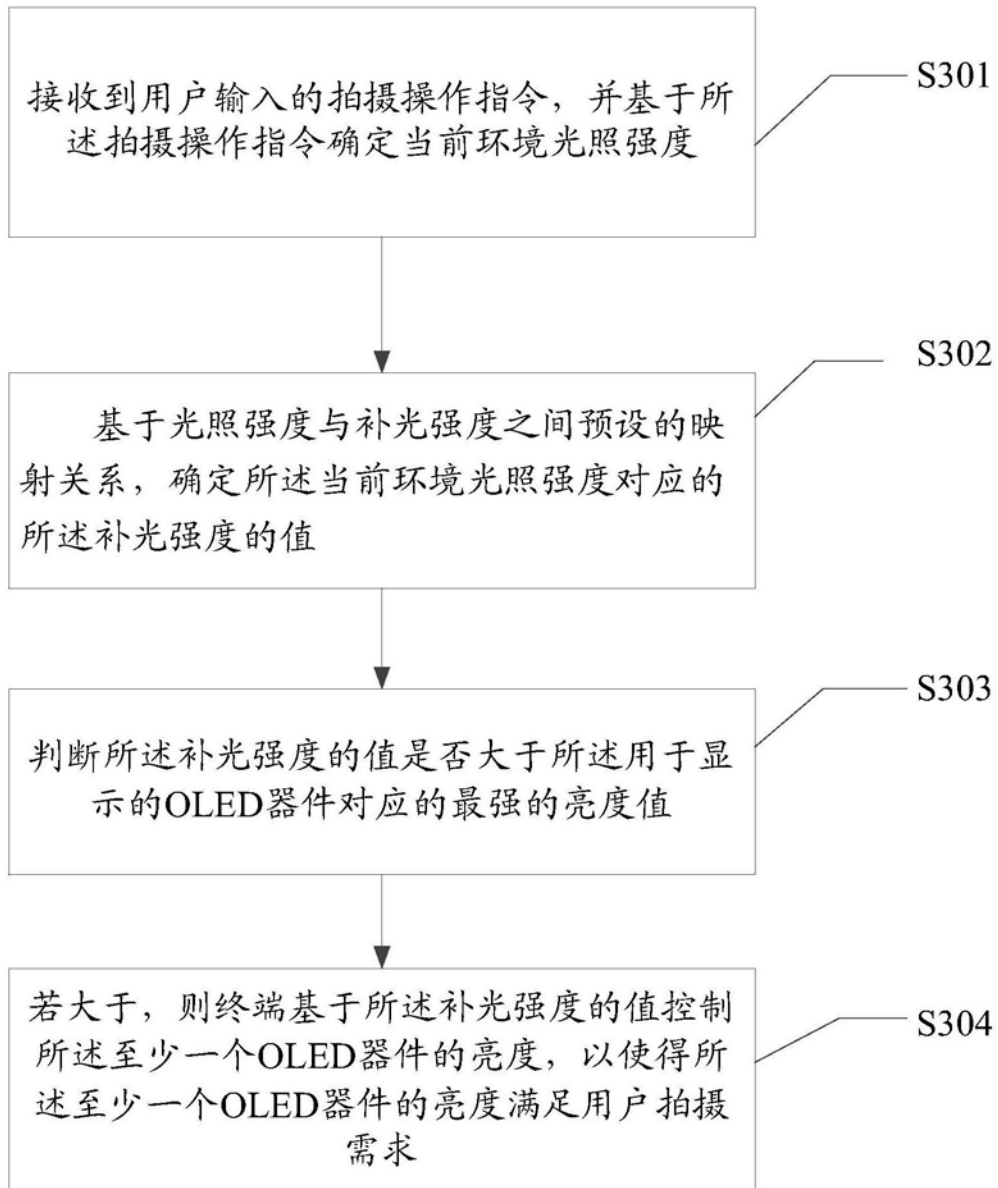


图3

专利名称(译)	一种OLED显示面板及其控制方法、显示装置		
公开(公告)号	<a href="#">CN109449191A</a>	公开(公告)日	2019-03-08
申请号	CN201811405705.6	申请日	2018-11-23
[标]申请(专利权)人(译)	合肥京东方光电科技有限公司 京东方科技集团股份有限公司		
申请(专利权)人(译)	合肥京东方光电科技有限公司 京东方科技集团股份有限公司		
当前申请(专利权)人(译)	合肥京东方光电科技有限公司 京东方科技集团股份有限公司		
[标]发明人	李纪 尹小斌 胡文成 祝政委 梅文娟		
发明人	李纪 尹小斌 胡文成 祝政委 梅文娟		
IPC分类号	H01L27/32 G09G3/3225		
CPC分类号	G09G3/3225 G09G2320/0626 H01L27/3244		
外部链接	<a href="#">Espacenet</a> <a href="#">SIPO</a>		

摘要(译)

本申请公开了一种OLED显示面板及其控制方法、显示装置，该OLED显示面板包括阵列基板，以及位于所述阵列基板的非显示区域的至少一个OLED器件，其中，所述至少一个OLED器件为白光OLED器件，且作为闪光灯。解决了现有技术中显示屏补光效果较差的技术问题。

