



(12)发明专利

(10)授权公告号 CN 107623021 B

(45)授权公告日 2019.12.24

(21)申请号 201710901860.6

审查员 刘红

(22)申请日 2017.09.28

(65)同一申请的已公布的文献号

申请公布号 CN 107623021 A

(43)申请公布日 2018.01.23

(73)专利权人 深圳市华星光电半导体显示技术有限公司

地址 518132 广东省深圳市光明新区公明街道塘明大道9-2号

(72)发明人 张晓星

(74)专利代理机构 深圳市德力知识产权代理事务所 44265

代理人 林才桂

(51)Int.Cl.

H01L 27/32(2006.01)

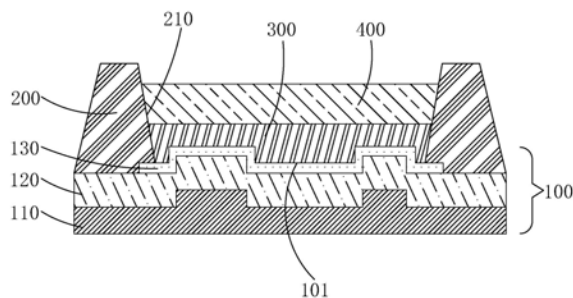
权利要求书1页 说明书5页 附图3页

(54)发明名称

OLED显示器的制作方法及OLED显示器

(57)摘要

本发明提供一种OLED显示器的制作方法及OLED显示器。该OLED显示器的制作方法在制作OLED发光层之前,在TFT基板的多个像素区域内分别打印溶液态的导电材料并对其进行干燥去除其中的溶剂,从而得到表面平坦的导电层,由导电层及TFT基板上的像素电极共同作为阳极结构,而后在TFT基板的多个像素区域内分别打印溶液态的OLED发光材料并对其进行干燥形成位于导电层上的OLED发光层,由于导电层表面平坦,位于导电层上通过打印制得的OLED发光层膜厚均匀,使制得的OLED显示器发光均匀,有效地提升了OLED显示器的显示效果。



1. 一种OLED显示器的制作方法,其特征在于,包括如下步骤:

步骤S1、提供TFT基板(100),在所述TFT基板(100)上形成像素定义层(200);

所述像素定义层(200)上设有多个通孔(210);所述多个通孔(210)在TFT基板(100)上限定出多个像素区域(101);

步骤S2、在TFT基板(100)的多个像素区域(101)内分别打印溶液态的导电材料,对溶液态的导电材料进行干燥,形成覆盖像素区域(101)的导电层(300),该导电层(300)与TFT基板(100)上的像素电极(130)共同构成阳极结构;

步骤S3、在TFT基板(100)的多个像素区域(101)内分别打印溶液态的OLED发光材料,对溶液态的OLED发光材料进行干燥,形成位于导电层(300)上的OLED发光层(400)。

2. 如权利要求1所述的OLED显示器的制作方法,其特征在于,还包括:

步骤S4、在像素定义层(200)及OLED发光层(400)上形成阴极层(500),得到OLED显示器。

3. 如权利要求1所述的OLED显示器的制作方法,其特征在于,所述TFT基板(100)包括:TFT阵列层(110)、覆盖于TFT阵列层(110)上的平坦化层(120)、及设于平坦化层(120)上的像素电极(130);

所述多个通孔(210)均暴露出像素电极(130)。

4. 如权利要求3所述的OLED显示器的制作方法,其特征在于,所述像素电极(130)的材料为透明金属氧化物。

5. 如权利要求1所述的OLED显示器的制作方法,其特征在于,所述溶液态的导电材料为溶液态的碳纳米银材料、或溶液态的碳纳米材料。

6. 一种OLED显示器,其特征在于,包括:

TFT基板(100);

设于所述TFT基板(100)上的像素定义层(200),所述像素定义层(200)上设有多个通孔(210),所述多个通孔(210)在TFT基板(100)上限定出多个像素区域(101);

于像素区域(101)内设于TFT基板(100)上的导电层(300);

以及于像素区域(101)内设于导电层(300)上的OLED发光层(400);

所述导电层(300)通过在TFT基板(100)的多个像素区域(101)内分别打印溶液态的导电材料,并对溶液态的导电材料进行干燥而制得;

所述TFT基板(100)包括:TFT阵列层(110)、覆盖于TFT阵列层(110)上的平坦化层(120)、及设于平坦化层(120)上的像素电极(130);所述多个通孔(210)均暴露出像素电极(130),导电层(300)与像素电极(130)共同构成阳极结构。

7. 如权利要求6所述的OLED显示器,其特征在于,还包括设于像素定义层(200)及OLED发光层(400)上的阴极层(500)。

8. 如权利要求6所述的OLED显示器,其特征在于,所述像素电极(130)的材料为透明金属氧化物。

9. 如权利要求6所述的OLED显示器,其特征在于,所述溶液态的导电材料为溶液态的碳纳米银材料、或溶液态的碳纳米材料。

## OLED显示器的制作方法及OLED显示器

### 技术领域

[0001] 本发明涉及显示技术领域,尤其涉及一种OLED显示器的制作方法及OLED显示器。

### 背景技术

[0002] 有机发光二极管显示装置(Organic Light Emitting Display,OLED)具有自发光、驱动电压低、发光效率高、响应时间短、清晰度与对比度高、近180°视角、使用温度范围宽,可实现柔性显示与大面积全色显示等诸多优点,被业界公认为是最有发展潜力的显示装置。

[0003] OLED按照驱动方式可以分为无源矩阵型OLED(Passive Matrix OLED,PMOLED)和有源矩阵型OLED(Active Matrix OLED,AMOLED)两大类,即直接寻址和薄膜晶体管(TFT)矩阵寻址两类。其中,AMOLED具有呈阵列式排布的像素,属于主动显示类型,发光效能高,通常用作高清晰度的大尺寸显示装置。

[0004] OLED器件通常包括:基板、设于基板上的阳极、设于阳极上的空穴注入层、设于空穴注入层上的空穴传输层、设于空穴传输层上的发光层、设于发光层上的电子传输层、设于电子传输层上的电子注入层、及设于电子注入层上的阴极。OLED器件的发光原理为半导体材料和有机发光材料在电场驱动下,通过载流子注入和复合导致发光。具体的,OLED器件通常采用ITO像素电极和金属电极分别作为器件的阳极和阴极,在一定电压驱动下,电子和空穴分别从阴极和阳极注入到电子注入层和空穴注入层,电子和空穴分别经过电子传输层和空穴传输层迁移到发光层,并在发光层中相遇,形成激子并使发光分子激发,后者经过辐射弛豫而发出可见光。

[0005] 现有技术中,常通过蒸镀的方式在TFT基板的像素区域沉积OLED发光材料形成OLED器件的发光层,由于蒸镀制程的特点,使OLED发光材料的利用率很低,产品成本难以降低,同时由于蒸镀掩模板(Mask)的尺寸和精度的显示,在大尺寸高解析的OLED显示器中应用蒸镀的方式形成OLED发光材料较为困难。而采用打印(Ink-jet Print)的方式制作OLED发光层的技术也相应诞生,其具体为通过高精度的打印机将溶液状态的OLED发光材料滴到TFT基板的像素区域,将OLED发光材料干燥后形成OLED发光层,此种方式OLED发光材料的利用率很高,可降低产品成本,但由于该种方式下OLED发光材料初始时为溶液态,在滴到TFT基板的像素区域后,对像素区域的平坦性要求很高,若像素区域不平坦,会造成OLED发光材料干燥形成的OLED发光层厚度不均匀,从而导致发光效率不均匀产生亮度不均(Mura)。

[0006] 请参阅图1,现有的一种OLED显示器的制作过程中,在制作TFT基板100'时,在TFT阵列层110'上制作像素电极130'之前涂布整面的平坦化材料,形成平坦化层120',将像素电极130'形成在平坦化层120'上,然后在TFT基板100'上形成像素定义层200',该像素定义层200'上设有多个暴露像素电极130'的通孔210',所述多个通孔210'在TFT基板100'上分别限定出多个像素区域101',而在多个像素区域101'内滴注OLED发光材料并进行干燥,得到位于多个像素区域101'的OLED发光层300',该平坦化层120'的设置是为了改善因像素区域101'不平坦导致的OLED发光层300'厚度不均匀,然而基于TFT基板100'本身的电路走

线和开口要求,平坦化层120'对像素区域101'平坦性的改善十分有限,仍旧会产生OLED发光层300'厚度不均匀导致的亮度不均的问题。

### 发明内容

[0007] 本发明的目的在于提供一种OLED显示器的制作方法,能够使OLED发光层的膜厚均匀,使制得的OLED显示器发光均匀,提升OLED显示器的显示效果。

[0008] 本发明的另一目的在于提供一种OLED显示器,其OLED发光层的膜厚均匀,显示时发光均匀,显示效果好。

[0009] 为实现上述目的,本发明首先提供一种OLED显示器的制作方法,包括如下步骤:

[0010] 步骤S1、提供TFT基板,在所述TFT基板上形成像素定义层;

[0011] 所述像素定义层上设有多个通孔;所述多个通孔在TFT基板上限定出多个像素区域;

[0012] 步骤S2、在TFT基板的多个像素区域内分别打印溶液态的导电材料,对溶液态的导电材料进行干燥,形成覆盖像素区域的导电层;

[0013] 步骤S3、在TFT基板的多个像素区域内分别打印溶液态的OLED发光材料,对溶液态的OLED发光材料进行干燥,形成位于导电层上的OLED发光层。

[0014] 还包括:

[0015] 步骤S4、在像素定义层及OLED发光层上形成阴极层,得到OLED显示器。

[0016] 所述TFT基板包括:TFT阵列层、覆盖于TFT阵列层上的平坦化层、及设于平坦化层上的像素电极;

[0017] 所述多个通孔均暴露出像素电极。

[0018] 所述像素电极的材料为透明金属氧化物。

[0019] 所述溶液态的导电材料为溶液态的碳纳米银材料、或溶液态的碳纳米材料。

[0020] 本发明还提供一种OLED显示器,包括:

[0021] TFT基板;

[0022] 设于所述TFT基板上的像素定义层,所述像素定义层上设有多个通孔,所述多个通孔在TFT基板上限定出多个像素区域;

[0023] 于像素区域内设于TFT基板上的导电层;

[0024] 以及于像素区域内设于导电层上的OLED发光层;

[0025] 所述导电层通过在TFT基板的多个像素区域内分别打印溶液态的导电材料,并对溶液态的导电材料进行干燥而制得。

[0026] 还包括设于像素定义层及OLED发光层上的阴极层。

[0027] 所述TFT基板包括:TFT阵列层、覆盖于TFT阵列层上的平坦化层、及设于平坦化层上的像素电极;所述多个通孔均暴露出像素电极。

[0028] 所述像素电极的材料为透明金属氧化物。

[0029] 所述溶液态的导电材料为溶液态的碳纳米银材料、或溶液态的碳纳米材料。

[0030] 本发明的有益效果:本发明提供一种OLED显示器的制作方法,在制作OLED发光层之前,在TFT基板的多个像素区域内分别打印溶液态的导电材料并对其进行干燥去除其中的溶剂,从而得到表面平坦的导电层,由导电层及TFT基板上的像素电极共同作为阳极结

构,然后在TFT基板的多个像素区域内分别打印溶液态的OLED发光材料并对其进行干燥形成位于导电层上的OLED发光层,由于导电层表面平坦,位于导电层上通过打印制得的OLED发光层膜厚均匀,使制得的OLED显示器发光均匀,有效地提升了OLED显示器的显示效果。本发明提供的一种OLED显示器,采用上述的OLED显示器的制作方法制作,其OLED发光层膜厚均匀,显示时发光均匀,显示效果好。

### 附图说明

[0031] 为了能更进一步了解本发明的特征以及技术内容,请参阅以下有关本发明的详细说明与附图,然而附图仅提供参考与说明用,并非用来对本发明加以限制。

[0032] 附图中,

[0033] 图1为现有的一种OLED显示器的结构示意图;

[0034] 图2为本发明的OLED显示器的制作方法的流程图;

[0035] 图3为本发明的OLED显示器的制作方法的步骤S1的示意图;

[0036] 图4为本发明的OLED显示器的制作方法的步骤S2的示意图;

[0037] 图5为本发明的OLED显示器的制作方法的步骤S3的示意图;

[0038] 图6为本发明的OLED显示器的制作方法的步骤S4的示意图暨本发明的OLED显示器的结构示意图。

### 具体实施方式

[0039] 为更进一步阐述本发明所采取的技术手段及其效果,以下结合本发明的优选实施例及其附图进行详细描述。

[0040] 请参阅图2,本发明提供一种OLED显示器的制作方法,包括如下步骤:

[0041] 步骤S1、请参阅图3,提供TFT基板100,在所述TFT基板100上形成像素定义层200;

[0042] 所述像素定义层200上设有多个通孔210;所述多个通孔210在TFT基板100上限定出多个像素区域101。

[0043] 具体地,所述TFT基板100包括:TFT阵列层110、覆盖于TFT阵列层110上的平坦化层120、及设于平坦化层120上的像素电极130;

[0044] 所述多个通孔210均暴露出像素电极130。

[0045] 具体地,所述像素电极130的材料为透明金属氧化物。优选的,所述像素电极130的材料为氧化铟锡(ITO)。

[0046] 步骤S2、请参阅图4,在TFT基板100的多个像素区域101内分别打印溶液态的导电材料,对溶液态的导电材料进行干燥,将溶液态的导电材料中的溶剂去除,形成覆盖像素区域101导电层300,该导电层300与TFT基板100上的像素电极130共同构成阳极结构。

[0047] 需要说明的是,所述步骤S2中由于通过打印的方式形成导电层300,即使TFT基板100上表面在像素区域101具有不平整的凸起,该导电层300的上表面仍能具有较高的平坦性。

[0048] 具体地,所述步骤S2中利用高精度打印机将溶液态的导电材料打印到多个像素区域101内。

[0049] 具体地,所述溶液态的导电材料可以选择为溶液态的碳纳米银材料、或溶液态的

碳纳米材料,也可以选择其他在干燥后有很好的导电性能的溶液材料。

[0050] 步骤S3、请参阅图5,在TFT基板100的多个像素区域101内分别打印溶液态的OLED发光材料,对溶液态的OLED发光材料进行干燥,将溶液态的OLED发光材料中的溶剂去除,形成位于导电层300上的OLED发光层400。

[0051] 具体地,所述步骤S3中在形成OLED发光层400之前还可包括依次形成空穴注入层与空穴传输层的步骤,在形成OLED发光层400之后还可包括依次形成电子传输层及电子注入层的步骤,空穴注入层、空穴传输层、电子传输层、及电子注入层均通过打印的方式制得。

[0052] 需要说明的是,由于步骤S2形成的导电层300上表面的平坦性很高,因此步骤S3通过打印的方式在导电层300上形成了OLED发光层400后,该OLED发光层400的膜厚均匀性好。

[0053] 具体地,所述步骤S3中利用高精度打印机将溶液态的OLED发光材料打印到多个像素区域101内。

[0054] 步骤S4、请参阅图6,在像素定义层200及OLED发光层400上形成阴极层500,得到OLED显示器,该OLED显示器的OLED发光层400的膜厚均匀,因此该OLED显示器在进行显示时发光均匀,具有好的显示效果。

[0055] 请参阅图6,基于同一发明构思,本发明还提供一种采用上述的OLED显示器的制作方法制得的OLED显示器,包括:

[0056] TFT基板100;

[0057] 设于所述TFT基板100上的像素定义层200,所述像素定义层200上设有多个通孔210,所述多个通孔210在TFT基板100上限定出多个像素区域101;

[0058] 于像素区域101内设于TFT基板100上的导电层300;

[0059] 以及于像素区域101内设于导电层300上的OLED发光层400;

[0060] 所述导电层300通过在TFT基板100的多个像素区域101内分别打印溶液态的导电材料,并对溶液态的导电材料进行干燥而制得。

[0061] 具体地,所述OLED显示器还包括设于像素定义层200及OLED发光层400上的阴极层500。

[0062] 具体地,所述OLED显示器还可包括于导电层300与OLED发光层400之间由下至上依次设置的空穴注入层与空穴传输层、及于OLED发光层400与阴极层500之间由下至上依次设置的电子传输层及电子注入层。

[0063] 具体地,所述TFT基板100包括:TFT阵列层110、覆盖于TFT阵列层110上的平坦化层120、及设于平坦化层120上的像素电极130;所述多个通孔210均暴露出像素电极130,导电层300与像素电极130共同构成阳极结构。

[0064] 具体地,所述像素电极130的材料为透明金属氧化物。

[0065] 具体地,所述溶液态的导电材料可以选择为溶液态的碳纳米银材料、或溶液态的碳纳米材料,也可以选择为其他在干燥后有很好的导电性能的溶液材料。

[0066] 需要说明的是,由于在形成OLED发光层400之前,在像素区域101内通过打印的方式形成导电层300,即使TFT基板100的上表面在像素区域101内具有不平整的凸起,该导电层300也能够具有平坦性较高的上表面,使设置于导电层300上的OLED发光层400的膜厚均匀,因此该OLED显示器在进行显示时发光均匀,具有好的显示效果。

[0067] 综上所述,本发明的OLED显示器的制作方法,在制作OLED发光层之前,在TFT基板

的多个像素区域内分别打印溶液态的导电材料并对其进行干燥去除其中的溶剂,从而得到表面平坦的导电层,由导电层及TFT基板上的像素电极共同作为阳极结构,然后在TFT基板的多个像素区域内分别打印溶液态的OLED发光材料并对其进行干燥形成位于导电层上的OLED发光层,由于导电层表面平坦,位于导电层上通过打印制得的OLED发光层膜厚均匀,使制得的OLED显示器发光均匀,有效地提升了OLED显示器的显示效果。本发明的OLED显示器,采用上述的OLED显示器的制作方法制作,其OLED发光层膜厚均匀,显示时发光均匀,显示效果好。

[0068] 以上所述,对于本领域的普通技术人员来说,可以根据本发明的技术方案和技术构思作出其他各种相应的改变和变形,而所有这些改变和变形都应属于本发明权利要求的保护范围。

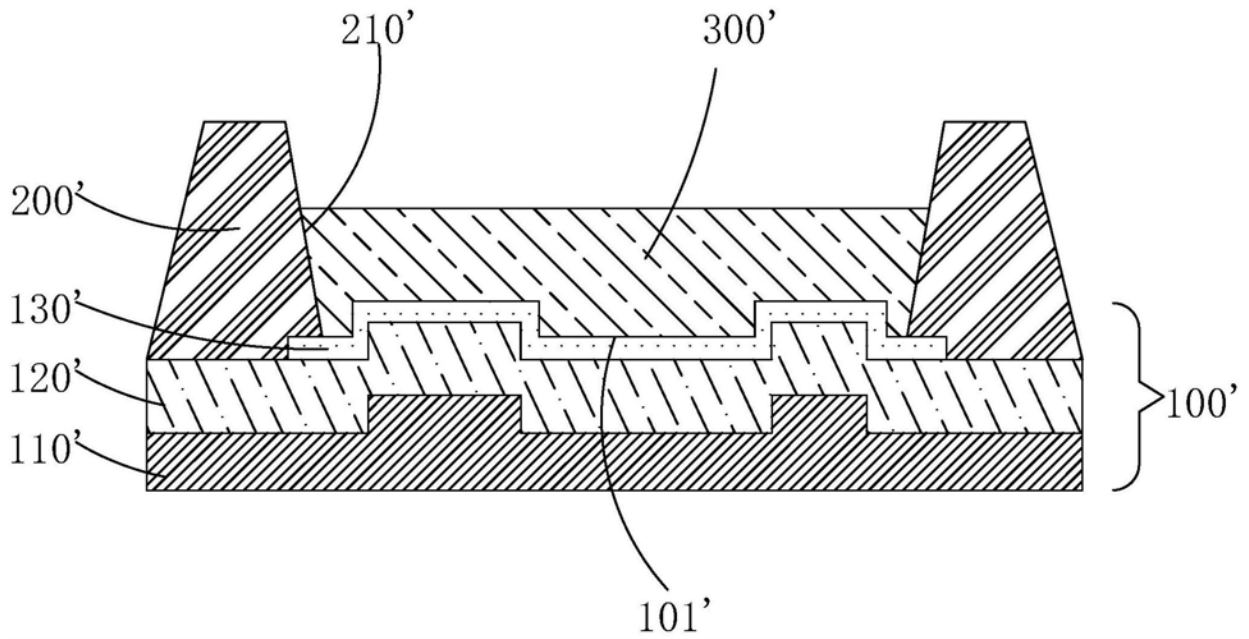


图1

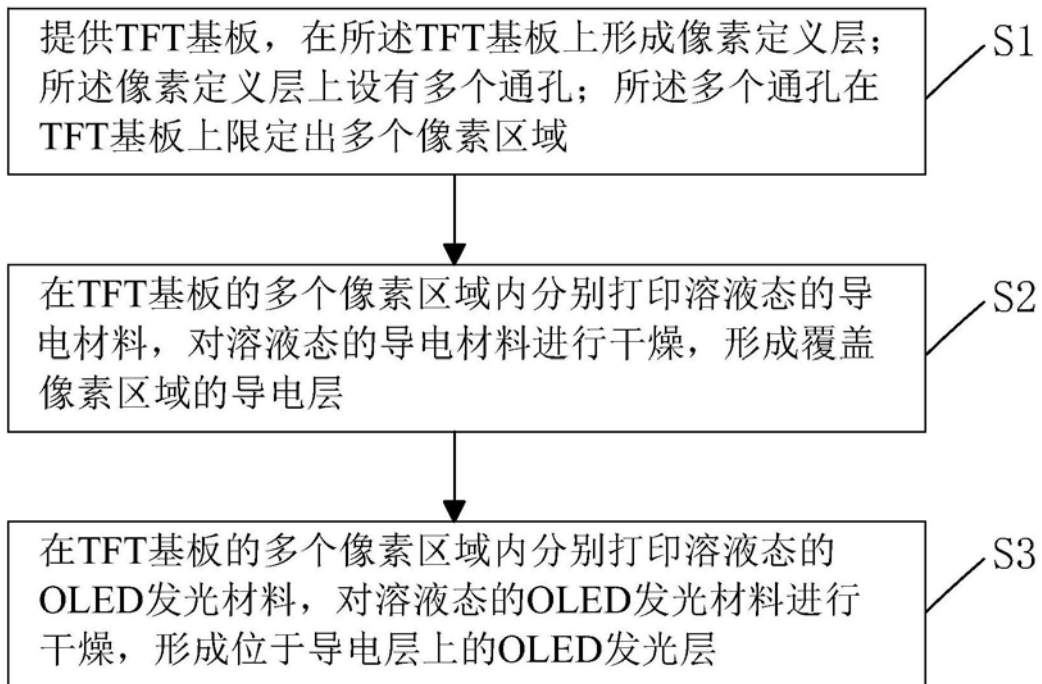


图2

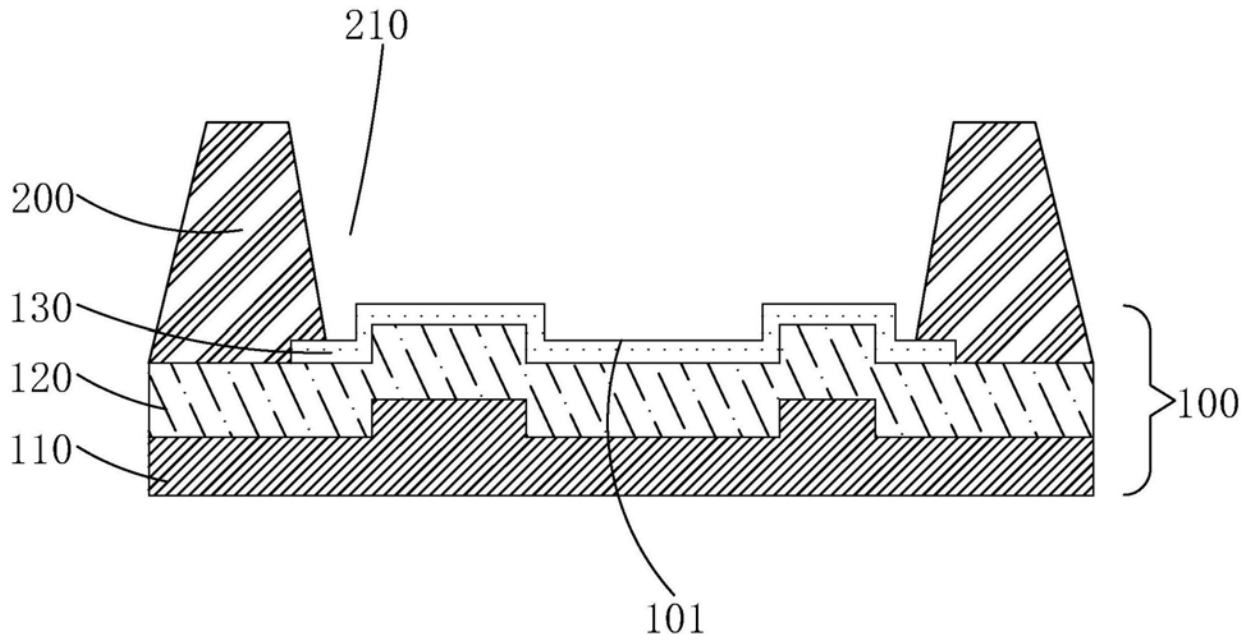


图3

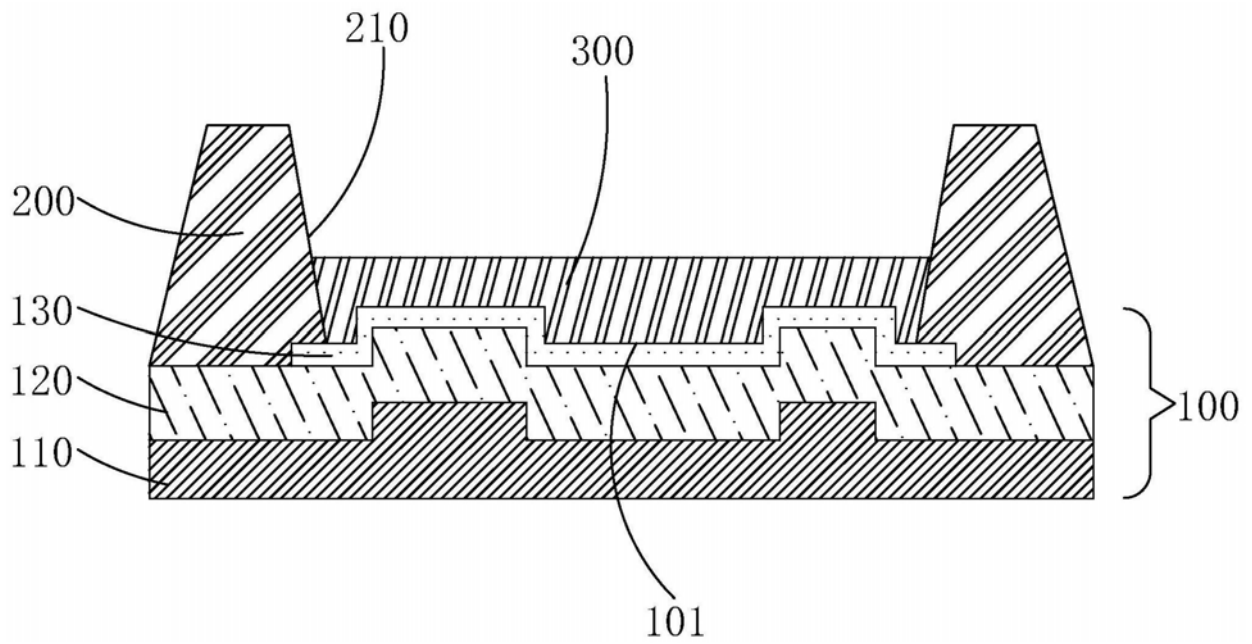


图4

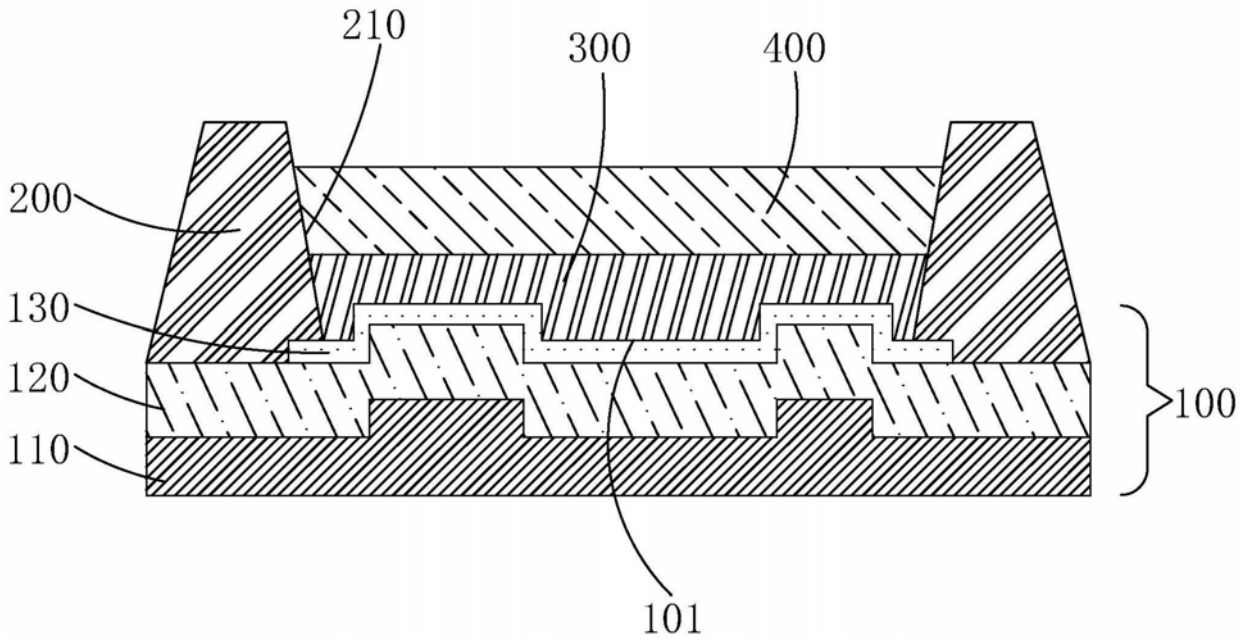


图5

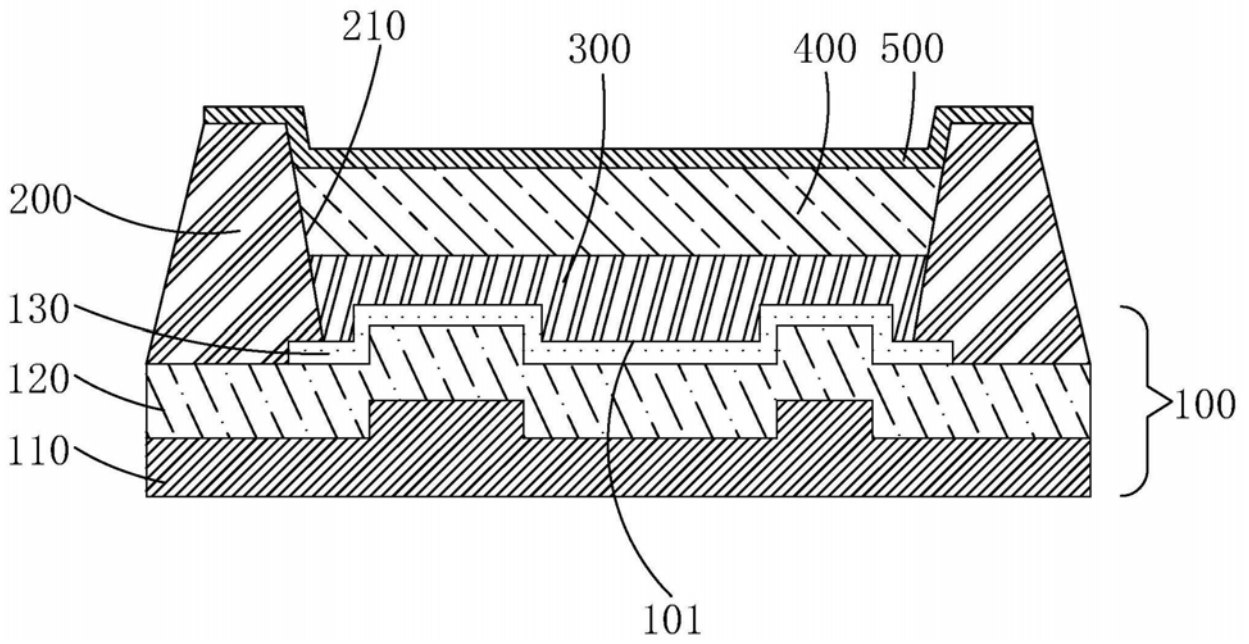


图6

专利名称(译)	OLED显示器的制作方法及OLED显示器		
公开(公告)号	<a href="#">CN107623021B</a>	公开(公告)日	2019-12-24
申请号	CN2017110901860.6	申请日	2017-09-28
[标]申请(专利权)人(译)	深圳市华星光电技术有限公司		
[标]发明人	张晓星		
发明人	张晓星		
IPC分类号	H01L27/32		
CPC分类号	H01L27/3246 H01L27/3258 H01L51/0005 H01L51/5209 H01L51/5225 H01L51/56 H01L27/32 H01L51/0004 H01L51/0022 H01L51/5221 H01L2251/305		
审查员(译)	刘红		
其他公开文献	CN107623021A		
外部链接	<a href="#">Espacenet</a> <a href="#">SIPO</a>		

摘要(译)

本发明提供一种OLED显示器的制作方法及OLED显示器。该OLED显示器的制作方法在制作OLED发光层之前，在TFT基板的多个像素区域内分别打印溶液态的导电材料并对其进行干燥去除其中的溶剂，从而得到表面平坦的导电层，由导电层及TFT基板上的像素电极共同作为阳极结构，而后在TFT基板的多个像素区域内分别打印溶液态的OLED发光材料并对其进行干燥形成位于导电层上的OLED发光层，由于导电层表面平坦，位于导电层上通过打印制得的OLED发光层膜厚均匀，使制得的OLED显示器发光均匀，有效地提升了OLED显示器的显示效果。

