



(12)发明专利申请

(10)申请公布号 CN 110783491 A

(43)申请公布日 2020.02.11

(21)申请号 201911173942.9

(22)申请日 2019.11.26

(71)申请人 京东方科技集团股份有限公司

地址 100015 北京市朝阳区酒仙桥路10号

(72)发明人 弓浩然 谢春燕 韩子昂 林新琦

(74)专利代理机构 北京安信方达知识产权代理有限公司 11262

代理人 王云红 曲鹏

(51)Int.Cl.

H01L 51/52(2006.01)

H01L 27/32(2006.01)

H01L 51/56(2006.01)

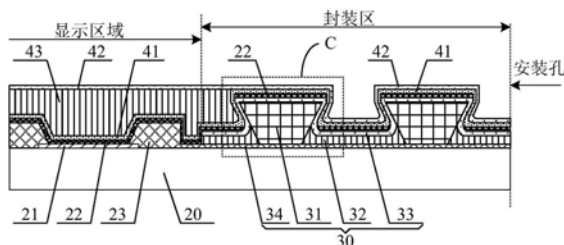
权利要求书2页 说明书10页 附图6页

(54)发明名称

一种显示面板及其制备方法、显示装置

(57)摘要

本发明公开了一种显示面板及其制备方法、显示装置。显示面板包括安装孔以及围绕所述安装孔的封装区,所述封装区包括衬底基板、设置在所述衬底基板上的隔离结构,所述隔离结构包括隔离柱以及在所述隔离柱之后形成且位于所述隔离柱两侧的平缓层,所述平缓层包括与所述隔离柱侧壁接触的填充部,所述填充部的背离所述衬底基板一侧的表面自远离所述隔离柱位置朝向靠近所述隔离柱位置的方向逐渐远离所述衬底基板。该显示面板,消除了位于隔离柱侧壁底部的尖锐表面,使得隔离柱侧壁底部表面更加平缓,从而,可以使得无机封装层的膜厚更加均匀,避免了封装失效,保证了封装效果,保证了显示区域OLED的寿命。



1. 一种显示面板,在平行于显示面板的平面上,所述显示面板包括显示区域、位于所述显示区域内的安装孔以及设置在所述安装孔与所述显示区域之间的封装区,其特征在于,在垂直于显示面板的平面上,所述封装区包括衬底基板、设置在所述衬底基板上的隔离结构,所述隔离结构包括隔离柱以及在所述隔离柱之后形成且位于所述隔离柱两侧的平缓层,所述平缓层包括与所述隔离柱侧壁接触的填充部,所述填充部的背离所述衬底基板一侧的表面自远离所述隔离柱位置朝向靠近所述隔离柱位置的方向逐渐远离所述衬底基板。

2. 根据权利要求1所述的显示面板,其特征在于,所述平缓层还包括平坦部,所述平坦部的背离所述衬底基板一侧的表面呈平坦表面,所述平坦部与所述填充部连接。

3. 根据权利要求1所述的显示面板,其特征在于,所述平缓层的材质包括高分子材料。

4. 根据权利要求1所述的显示面板,其特征在于,所述隔离结构还包括基层,所述基层设置在所述衬底基板上,所述隔离柱设置在所述基层上。

5. 根据权利要求1所述的显示面板,其特征在于,所述隔离结构还包括隔离层,所述隔离层设置在所述平缓层上,所述隔离层覆盖所述隔离柱和所述平缓层。

6. 根据权利要求1~5中任意一项所述的显示面板,其特征在于,在垂直于显示面板的平面上,所述显示区域的结构包括衬底基板、设置在所述衬底基板上的阳极、设置在所述阳极上的像素定义层、设置在所述像素定义层上的发光功能层、设置在所述发光功能层上的第一无机封装层、设置在所述第一无机封装层上的有机封装层以及设置在所述有机封装层上的第二无机封装层,所述发光功能层还位于所述封装区,所述发光功能层在所述封装区位于所述隔离结构上并被所述隔离结构断开,所述封装区还包括设置在所述发光功能层上的无机封装层,所述无机封装层包括所述第二无机封装层或依次叠设的所述第一无机封装层和所述第二无机封装层。

7. 一种显示面板的制备方法,其特征在于,所述显示面板包括显示区域、位于所述显示区域内的安装孔以及设置在所述安装孔与所述显示区域之间的封装区,所述制备方法包括在封装区形成位于衬底基板上的隔离结构,形成所述隔离结构包括:

在封装区形成位于衬底基板上的隔离柱;

在封装区形成平缓层,所述平缓层位于所述隔离柱的两侧,所述平缓层包括与所述隔离柱侧壁接触的填充部,所述填充部的背离所述衬底基板一侧的表面自远离所述隔离柱位置朝向靠近所述隔离柱位置的方向逐渐远离所述衬底基板。

8. 根据权利要求7所述的制备方法,其特征在于,在封装区形成平缓层,包括:

在衬底基板上涂覆平缓溶液;

除去位于所述显示区域的平缓溶液;

将位于封装区的平缓溶液固化成膜形成位于封装区的平缓层,

或者,

通过喷墨打印工艺形成位于封装区的平缓溶液;

平缓溶液固化成膜形成平缓层。

9. 根据权利要求8所述的制备方法,其特征在于,所述平缓溶液包括高分子材料和溶剂,所述高分子材料包括聚酰亚胺、橡胶、聚苯乙烯、酚醛树脂中的一种或多种,所述溶剂包括乙醇、丙酮、甲苯、二甲基亚砷、氮甲基吡咯烷酮中的一种或多种。

10. 根据权利要求9所述的制备方法,其特征在于,所述平缓溶液中的高分子材料的质

量分数为5%-50%。

11. 根据权利要求7~10中任意一项所述的制备方法,其特征在于,形成所述隔离结构还包括:在封装区形成位于所述平缓层上的隔离层,所述隔离层覆盖所述隔离柱和所述平缓层。

12. 根据权利要求7~10中任意一项所述的制备方法,其特征在于,在封装区形成位于衬底基板上的隔离柱,包括:

在封装区形成位于衬底基板上的基底层;

在封装区形成所述基底层上的隔离柱。

13. 根据权利要求12所述的制备方法,其特征在于,包括:

在显示区域形成位于衬底基板上的阳极;

在显示区域形成位于所述阳极上的像素定义层,所述基底层与所述像素定义层通过一次掩膜工艺形成。

14. 根据权利要求7所述的制备方法,其特征在于,所述制备方法还包括:

在封装区形成位于所述隔离结构上的发光功能层,所述发光功能层被所述隔离结构断开;

在所述发光功能层上形成无机封装层。

15. 一种显示装置,其特征在于,包括权利要求1~6中任意一项所述的显示面板。

一种显示面板及其制备方法、显示装置

技术领域

[0001] 本发明涉及显示技术领域,具体涉及一种显示面板及其制备方法、显示装置。

背景技术

[0002] 有机发光二极管(Organic Light Emitting Diode,OLED)为主动发光显示器件,具有自发光、广视角、高对比度、较低耗电、反应速度快等优点。随着显示技术的不断发展,OLED技术越来越多地应用在各种显示装置中,特别是手机和平板电脑等智能终端产品中。

[0003] 随着有源矩阵有机发光二极体(Active Matrix Organic Light-Emitting Diode,AMOLED)技术的发展,对显示装置显示面积的要求越来越高,如全面屏和无边框屏,以期给用户带来更炫的视觉冲击。由于智能终端等产品通常需要设置前置摄像头、红外传感器、听筒等硬件,为了实现全面屏,在显示装置显示区域开设安装孔以设置摄像头等硬件的方案,越来越受到关注。在显示区域内开设安装孔以设置摄像头等硬件的方案,可一定程度实现全面屏。但在显示区域内开设安装孔,安装孔的侧壁会暴露出有机功能层和阴极,使得大气中的水氧侵入显示区域,使得显示区域的有机功能层失效,带来显示不良。

[0004] 现有技术中,为了保证显示区域的有机功能层的有效性,通常采用在安装孔周围设置封装区的方式避免水氧侵入。通常,在垂直于显示面板的平面上,封装区结构包括位于衬底基板上的隔离柱,隔离柱截面呈倒梯形。封装区结构还包括包裹在隔离柱上的无机封装层,无机封装层可以杜绝水氧侵入,以实现封装区进行封装。

[0005] 现有技术中,如图1所示,图1为一种显示面板的封装区的示意图,由于倒梯形结构的隔离柱的底脚的角度 θ 较小,无机封装层在隔离柱底脚位置的厚度较薄,使得无机封装层容易在隔离柱底脚位置发生破坏,引起封装失效,使得水氧通过隔离柱而侵入OLED内,影响了OLED的寿命。

发明内容

[0006] 本发明实施例的目的是,提供一种显示面板及其制备方法、显示装置,以提高显示面板封装区的封装效果。

[0007] 为了解决上述技术问题,本发明实施例提供一种显示面板,在平行于显示面板的平面上,所述显示面板包括显示区域、位于所述显示区域内的安装孔以及设置在所述安装孔与所述显示区域之间的封装区,在垂直于显示面板的平面上,所述封装区包括衬底基板、设置在所述衬底基板上的隔离结构,所述隔离结构包括隔离柱以及在所述隔离柱之后形成且位于所述隔离柱两侧的平缓层,所述平缓层包括与所述隔离柱侧壁接触的填充部,所述填充部的背离所述衬底基板一侧的表面自远离所述隔离柱位置朝向靠近所述隔离柱位置的方向逐渐远离所述衬底基板。

[0008] 可选地,所述平缓层还包括平坦部,所述平坦部的背离所述衬底基板一侧的表面呈平坦表面,所述平坦部与所述填充部连接。

[0009] 可选地,所述平缓层的材质包括高分子材料。

[0010] 可选地,所述隔离结构还包括基底层,所述基底层设置在所述衬底基板上,所述隔离柱设置在所述基底层上。

[0011] 可选地,所述隔离结构还包括隔离层,所述隔离层设置在所述平缓层上,所述隔离层覆盖所述隔离柱和所述平缓层。

[0012] 可选地,在垂直于显示面板的平面上,所述显示区域的结构包括衬底基板、设置在所述衬底基板上的阳极、设置在所述阳极上的像素定义层、设置在所述像素定义层上的发光功能层、设置在所述发光功能层上的第一无机封装层、设置在所述第一无机封装层上的有机封装层以及设置在所述有机封装层上的第二无机封装层,所述发光功能层还位于所述封装区,所述发光功能层在所述封装区位于所述隔离结构上并被所述隔离结构断开,所述封装区还包括设置在所述发光功能层上的无机封装层,所述无机封装层包括所述第二无机封装层或依次叠设的所述第一无机封装层和所述第二无机封装层。

[0013] 为了解决上述技术问题,本发明实施例还提供了一种显示面板的制备方法,所述显示面板包括显示区域、位于所述显示区域内的安装孔以及设置在所述安装孔与所述显示区域之间的封装区,所述制备方法包括在封装区形成位于衬底基板上的隔离结构,形成所述隔离结构包括:

[0014] 在封装区形成位于衬底基板上的隔离柱;

[0015] 在封装区形成平缓层,所述平缓层位于所述隔离柱的两侧,所述平缓层包括与所述隔离柱侧壁接触的填充部,所述填充部的背离所述衬底基板一侧的表面自远离所述隔离柱位置朝向靠近所述隔离柱位置的方向逐渐远离所述衬底基板。

[0016] 可选地,在封装区形成平缓层,包括:

[0017] 在衬底基板上涂覆平缓溶液;

[0018] 除去位于所述显示区域的平缓溶液;

[0019] 将位于封装区的平缓溶液固化成膜形成位于封装区的平缓层,

[0020] 或者,

[0021] 通过喷墨打印工艺形成位于封装区的平缓溶液;

[0022] 平缓溶液固化成膜形成平缓层。

[0023] 可选地,所述平缓溶液包括高分子材料和溶剂,所述高分子材料包括聚酰亚胺、橡胶、聚苯乙烯、酚醛树脂中的一种或多种,所述溶剂包括乙醇、丙酮、甲苯、二甲基亚砷、氮甲基吡咯烷酮中的一种或多种。

[0024] 可选地,所述平缓溶液中的高分子材料的质量分数为5%-50%。

[0025] 可选地,形成所述隔离结构还包括:在封装区形成位于所述平缓层上的隔离层,所述隔离层覆盖所述隔离柱和所述平缓层。

[0026] 可选地,在封装区形成位于衬底基板上的隔离柱,包括:

[0027] 在封装区形成位于衬底基板上的基底层;

[0028] 在封装区形成所述基底层上的隔离柱。

[0029] 可选地,所述制备方法,包括:

[0030] 在显示区域形成位于衬底基板上的阳极;

[0031] 在显示区域形成位于所述阳极上的像素定义层,所述基底层与所述像素定义层通过一次掩膜工艺形成。

[0032] 可选地,所述制备方法还包括:

[0033] 在封装区形成位于所述隔离结构上的发光功能层,所述发光功能层被所述隔离结构断开;

[0034] 在所述发光功能层上形成无机封装层。

[0035] 为了解决上述技术问题,本发明实施例还提供了一种显示装置,包括以上所述的显示面板。

[0036] 本发明实施例的显示面板,通过设置平缓层,平缓层包括与隔离柱侧壁接触的填充部,填充部的上表面自远离隔离柱位置朝向靠近隔离柱位置的方向逐渐远离所述衬底基板,消除了位于隔离柱侧壁底部的尖锐表面,使得本发明实施例中隔离柱侧壁底部表面相对于现有技术中的隔离柱侧壁底部表面更加平缓,从而,在后续形成无机封装层时,可以使得无机封装层在隔离柱侧壁底部表面位置的厚度与其它位置厚度趋于一致,使得无机封装层的膜厚更加均匀,避免隔离柱侧壁底部表面处的无机封装层厚度偏薄,避免了封装失效,保证了封装效果,保证了显示区域OLED的寿命。

[0037] 本发明的其它特征和优点将在随后的说明书中阐述,并且,部分地从说明书中变得显而易见,或者通过实施本发明而了解。本发明的目的和其他优点可通过在说明书以及附图中所特别指出的结构来实现和获得。

附图说明

[0038] 附图用来提供对本发明技术方案的进一步理解,并且构成说明书的一部分,与本申请的实施例一起用于解释本发明的技术方案,并不构成对本发明技术方案的限制。

[0039] 图1为一种显示面板的封装区的示意图;

[0040] 图2a为一种OLED显示面板的平面示意图;

[0041] 图2b为一种显示面板在图2a中的B-B截面示意图;

[0042] 图3为本发明第一实施例显示面板在图2a中的B-B截面示意图;

[0043] 图4为图3中的C部分的放大示意图;

[0044] 图5a为显示面板中形成阳极后的结构示意图;

[0045] 图5b为显示面板中形成像素定义层和基底层后的结构示意图;

[0046] 图5c为显示面板中形成隔离柱后的结构示意图;

[0047] 图5d-1为显示面板中形成平缓溶液后的结构示意图;

[0048] 图5d-2为显示面板中形成平缓层后的结构示意图;

[0049] 图5e为显示面板中形成隔离层后的结构示意图;

[0050] 图5f为显示面板中形成发光功能层后的结构示意图;

[0051] 图5g为显示面板中形成第一无机封装层后的结构示意图;

[0052] 图5h为显示面板中形成有机封装层后的结构示意图;

[0053] 图5i为显示面板中形成第二无机封装层后的结构示意图。

[0054] 附图标记说明:

[0055] 10—显示区域; 11—安装孔; 12—封装区;

[0056] 20—衬底基板; 21—阳极; 22—发光功能层;

[0057] 221—有机功能层; 222—阴极; 23—像素定义层;

- [0058] 31—隔离柱； 32—平缓层； 321—填充部；
[0059] 322—平坦部； 33—隔离层； 34—基底层；
[0060] 41—第一无机封装层； 42—有机封装层； 43—第二无机封装层。

具体实施方式

[0061] 为使本发明的目的、技术方案和优点更加清楚明白，下文中将结合附图对本发明的实施例进行详细说明。需要说明的是，在不冲突的情况下，本申请中的实施例及实施例中的特征可以相互任意组合。

[0062] 图2a为一种OLED显示面板的平面示意图，图2b为一种显示面板在图2a中的B-B截面示意图，如图2a和图2b所示，显示面板包括显示区域10，显示区域10内设置有安装孔11，安装孔11的周围设置有位于显示区域10与安装孔11之间的封装区12。在垂直于显示面板的截面B-B上，如图2b所示，封装区12的结构包括衬底基板20、位于衬底基板20上的隔离柱31，隔离柱31为倒梯形结构。封装区12还包括依次设置在隔离柱31上的有机功能层221和阴极222。在隔离柱31的作用下，有机功能层221和阴极222在隔离柱31的两侧断开。封装区12还包括覆盖阴极222和隔离柱31的无机封装层40。隔离柱31呈倒梯形结构，使得隔离柱31的侧壁与衬底基板20上表面之间的角度 θ 较小，隔离柱31的侧壁与衬底基板20上表面之间形成尖锐表面，这就使得无机封装层40在隔离柱31的底脚C位置的厚度偏薄，容易导致无机封装层40在隔离柱31的底脚C位置产生破坏，引起封装失效，使得水氧透过隔离柱渗透到OLED内，影响了OLED的寿命。

[0063] 为了解决以上技术问题，本发明实施例提供了一种显示面板。该显示面板，在平行于显示面板的平面上，所述显示面板包括显示区域、位于所述显示区域内的安装孔以及设置在所述安装孔与所述显示区域之间的封装区，在垂直于显示面板的平面上，所述封装区包括衬底基板、设置在所述衬底基板上的隔离结构，所述隔离结构包括隔离柱以及在所述隔离柱之后形成且位于所述隔离柱两侧的平缓层，所述平缓层包括与所述隔离柱侧壁接触的填充部，所述填充部的背离所述衬底基板一侧的表面自远离所述隔离柱位置朝向靠近所述隔离柱位置的方向逐渐远离所述衬底基板。

[0064] 本发明实施例的显示面板，通过设置平缓层，平缓层包括与隔离柱侧壁接触的填充部，填充部的上表面自远离所述隔离柱位置朝向靠近所述隔离柱位置的方向逐渐远离所述衬底基板，消除了位于隔离柱侧壁底部的尖锐表面，使得本发明实施例中隔离柱侧壁底部表面相对于现有技术中的隔离柱侧壁底部表面更加平缓，从而，在后续形成无机封装层时，可以使得无机封装层在隔离柱侧壁底部表面位置的厚度与其它位置厚度趋于一致，使得无机封装层的膜厚更加均匀，避免隔离柱侧壁底部表面处的无机封装层厚度偏薄，避免了封装失效，保证了封装效果，保证了显示区域OLED的寿命。

[0065] 下面将通过具体的实施例详细介绍本发明的技术内容。下文中的“厚度”为膜层在与衬底基板垂直方向上的尺寸。

[0066] 第一实施例：

[0067] 本发明实施例显示面板的平面结构示意图如图2a所示，图3为本发明第一实施例显示面板在图2a中的B-B截面示意图，图4为图3中的C部分的放大示意图。本发明实施例的显示面板，如图2a和图3所示，在平行于显示面板的平面上，显示面板包括显示区域10，显示

区域10内设置有安装孔11,安装孔11的周围设置有位于显示区域10与安装孔11之间的封装区12。

[0068] 如图3所示,在垂直于显示面板的平面上,封装区的结构包括设置在衬底基板20上的隔离结构30,隔离结构30围绕安装孔11设置。隔离结构30包括设置在衬底基板20上的隔离柱31。在垂直于显示面板的平面上,隔离柱31的截面呈倒梯形或类倒梯形,或者,隔离柱31的靠近衬底基板20的一侧在衬底基板20上的正投影位于隔离柱31的远离衬底基板20的一侧在衬底基板20上的正投影内,亦即,隔离柱31的靠近衬底基板20的一侧在衬底基板20上的正投影边界位于隔离柱31的远离衬底基板20的一侧在衬底基板20上的正投影边界内部。隔离结构30还包括设置在隔离柱31上(即在隔离柱31之后形成)的平缓层32,平缓层32位于隔离柱31的两侧。如图3和图4所示,平缓层32包括与隔离柱31侧壁接触的填充部321,填充部321的上表面(即背离衬底基板20一侧的表面)自远离隔离柱31位置朝向靠近隔离柱31位置的方向逐渐远离衬底基板20,也就是说,填充部321的上表面自远离隔离柱31位置朝向靠近隔离柱31位置的方向呈爬坡结构,或者说,填充部321的上表面自远离隔离柱31位置朝向靠近隔离柱31位置的方向逐渐上升。

[0069] 如图3和图4所示,平缓层32还包括与填充部321连接的平坦部322,平坦部322的上表面(即背离衬底基板20一侧的表面)呈平坦表面,平坦部322的上表面与填充部321的上表面平滑连接。

[0070] 比较图2b和图3、图4,在图2b中,隔离柱侧壁底部表面存在尖锐的角度 θ ,从而,在形成无机封装层后,无机封装层在隔离柱侧壁底部表面的厚度相较于其他位置的厚度偏薄,容易引起封装失效;在图3和图4中,填充部321的设置使得隔离柱侧壁底部表面的角度变为 β , $\beta \geq 90^\circ$,从而,相比于图2b所示的结构,本发明实施例中的隔离柱侧壁底部表面更加平缓,因此,在后续形成无机封装层时,无机封装层在隔离柱侧壁底部表面的厚度会与其它位置厚度趋于一致,使得无机封装层的膜厚更加均匀,避免了由于无机封装层厚度偏薄引起的封装失效。

[0071] 本发明实施例的显示面板,通过设置平缓层32,平缓层32包括与隔离柱31侧壁接触的填充部321,填充部321的上表面自远离隔离柱31位置朝向靠近隔离柱31位置的方向逐渐远离所述衬底基板20,消除了位于隔离柱31侧壁底部的尖锐表面,使得图3所示的隔离柱侧壁底部表面相对于图2b所示的隔离柱侧壁底部表面更加平缓,从而,在后续形成无机封装层时,可以使得无机封装层在隔离柱侧壁底部表面位置的厚度与其它位置厚度趋于一致,使得无机封装层的膜厚更加均匀,避免隔离柱侧壁底部表面处的无机封装层厚度偏薄,避免了封装失效,保证了封装效果,保证了显示区域OLED的寿命。

[0072] 在一个实施例中,如图3所示,封装区的结构还包括发光功能层22,发光功能层22设置在平缓层32上,无机封装层设置在发光功能层22上,无机封装层覆盖发光功能层22和隔离结构30表面。无机封装层可以起到隔绝水氧的作用,使得水氧无法透过无机封装层由隔离柱上方侵入显示区域。发光功能层22可以包括依次设置在平缓层32上的有机功能层和阴极。在隔离柱31的作用下,发光功能层22在隔离柱31的两侧断开,避免水氧通过安装孔侧壁侵入显示区域。

[0073] 在一个实施例中,如图3所示,隔离结构30还可以包括隔离层33,隔离层33设置在平缓层32上,隔离层33覆盖隔离柱31和平缓层32,发光功能层22设置在隔离层33上。隔离层

33可以在隔离柱31侧壁底部表面形成平缓的连接,从而可以进一步避免后续形成的无机封装层在隔离柱31两侧底部形成裂纹造成封装失效。另外,发光功能层22被设置在隔离层33与无机封装层之间,隔离层33的材质通常包括氧化硅、氮化硅或氮氧化硅等无机材料,从而,可以从发光功能层22的上下两侧避免水氧侵入,进一步避免了水氧侵入OLED。

[0074] 在一个实施例中,如图3所示,隔离结构30还可以包括基层34,基层34设置在衬底基板20与隔离柱31之间。

[0075] 图3中示出的封装区的隔离结构的数量为两个,实际实施中,隔离结构的数量可以根据需要设置,可以为1个、2个或更多个,多个隔离结构依次围绕安装孔设置。

[0076] 如图3所示,在垂直于显示面板的平面上,显示区域的结构包括呈阵列分布的多个发光单元,每个发光单元包括设置在衬底基板20上的阳极21、发光功能层和封装结构层。衬底基板20包括与阳极21对应连接的薄膜晶体管。具体地,显示区域的结构包括设置在衬底基板20上的阳极21、设置在阳极21上的像素定义层23、设置在像素定义层23上的发光功能层22。封装结构层包括位于发光功能层22上的第一无机封装层41、设置在第一无机封装层41上的有机封装层43以及设置在有机封装层43上的第二无机封装层42。封装区的无机封装层包括第二无机封装层42,或者,包括依次叠设的第一无机封装层41和第二无机封装层42。

[0077] 在本实施例中,封装结构层包括两层无机封装层即第一无机封装层41和第二无机封装层42,在其它实施例中,封装结构层还可以包括更多层无机封装层,至少远离衬底基板一侧的无机封装层同时位于显示区域和封装区。

[0078] 其中,基层34可以与像素定义层23通过一次掩膜工艺形成。显示区域和封装区的第一无机封装层为同一层,显示区和封装区的第二无机封装层为同一层,显示区域和封装区的发光功能层为同一层。

[0079] 下面通过本实施例显示面板的制备过程进一步说明本发明实施例的技术方案。容易理解的是,本实施例中所说的“构图工艺”包括沉积膜层、涂覆光刻胶、掩模曝光、显影、刻蚀、剥离光刻胶等处理;本实施例中所说的“光刻工艺”包括涂覆膜层、掩模曝光、显影等处理,本实施例中所说的蒸镀、沉积、涂覆、涂布等均是相关技术中成熟的制备工艺。

[0080] 显示面板的制备过程包括:

[0081] S1:形成OLED发光单元,具体包括:

[0082] S11:提供衬底基板20,可以采用本领域常规技术制备衬底基板20,在此不再赘述。

[0083] S12:在衬底基板20上形成位于显示区域的阳极。具体包括:在衬底基板20上沉积导电薄膜,通过构图工艺对导电薄膜进行图案化处理,在显示区域形成阳极21,阳极21与衬底基板20的薄膜晶体管电连接,如图5a所示,图5a为显示面板中形成阳极后的结构示意图。其中,阳极21形成在显示区域,封装区和安装孔位置的导电薄膜被刻蚀掉。其中,导电薄膜可以采用氧化铟锡ITO或氧化铟锌IZO等材料制作。

[0084] S13:形成像素定义层和基层。具体包括:在形成前述结构的衬底基板上形成像素定义薄膜,通过掩膜工艺形成位于显示区域的像素定义层(Pixel Define Layer,PDL)23以及位于封框区和安装孔位置的基层34,如图5b所示,图5b为显示面板中形成像素定义层和基层后的结构示意图。其中,像素定义层和基层可以采用光刻胶(例如正性光刻胶)、聚酰亚胺、亚克力或聚对苯二甲酸乙二醇酯等有机材料。在其它实施例中,像素定义层和基层的材料也可以是非晶硅(a-Si)、氮化硅或氧化硅等无机材料。当像素定义层和基

底层采用有机材料时,可以通过光刻工艺或干法刻蚀工艺形成像素定义层和基底层;当像素定义层和基底层采用无机材料时,可以通过干法刻蚀工艺形成像素定义层和基底层。容易理解的是,本次工艺中,形成在显示区域的像素定义层23的形状与相关技术相同。

[0085] 在另外的实施例中,基底层和像素定义层可以采用不同掩膜工艺分别制作形成,此时,基底层的材质可以采用铝、银、铁等金属材料或氧化铟锡、氧化铝等金属氧化物材料,可以通过湿法刻蚀工艺形成基底层的图案。

[0086] S14:在封装区形成位于基底层上的隔离柱。具体包括:在形成前述结构的衬底基板20上形成隔离薄膜,通过掩膜工艺形成隔离柱31,隔离柱31位于封装区,隔离柱之外位置的隔离薄膜被去除,如图5c所示,图5c为显示面板中形成隔离柱后的结构示意图。在垂直于显示面板的平面上,隔离柱31的截面呈倒梯形或类倒梯形,隔离柱31的侧壁与基底层34上表面之间的角度 θ 可以为 $10^{\circ}\sim 70^{\circ}$,在一个实施例中, θ 为 $10^{\circ}\sim 53^{\circ}$;或者,隔离柱31的靠近衬底基板20的一侧在衬底基板20上的正投影位于隔离柱31的远离衬底基板20的一侧在衬底基板20上的正投影内,亦即,隔离柱31的靠近衬底基板20的一侧在衬底基板20上的正投影边界位于隔离柱31的远离衬底基板20的一侧在衬底基板20上的正投影边界内部。隔离柱31围绕安装孔设置。可以采用本领域常规技术形成隔离柱的结构,在此不再赘述。在此不对隔离柱的具体结构形状进行限制,只要能保证后续形成的发光功能层可以在隔离柱两侧断开即可。隔离柱31的高度可以为 $0.1\mu\text{m}\sim 10\mu\text{m}$,在一个实施例中,隔离柱31的高度为 $1\mu\text{m}\sim 3\mu\text{m}$ 。

[0087] 其中,隔离柱可以采用光刻胶(例如负性光刻胶)、聚酰亚胺、亚克力或聚对苯二甲酸乙二醇酯等有机材料。在其它实施例中,隔离柱的材料也可以是非晶硅(a-Si)、氮化硅或氧化硅等无机材料。当隔离柱采用有机材料时,可以通过光刻工艺或干法刻蚀工艺形成隔离柱;当隔离柱采用无机材料时,可以通过干法刻蚀工艺形成隔离柱。

[0088] 在另外的实施例中,隔离柱可以采用铝、银、铁等金属材料或氧化铟锡、氧化铝等金属氧化物材料,可以通过湿法刻蚀工艺形成隔离柱的结构。

[0089] 在优选的实施例中,隔离柱和基底层采用同类型的材料,例如,隔离柱和基底层均采用有机材料或者无机材料或者金属材料或者金属氧化物材料等。当隔离柱和基底层均采用有机材料时,隔离柱和基底层要采用光照性能相反的有机材料,例如,基底层采用正性光刻胶,隔离柱采用负性光刻胶。

[0090] S15:在封装区形成位于隔离柱上且位于隔离柱两侧的平缓层。具体包括:

[0091] S151:在形成隔离柱的衬底基板20上涂覆平缓溶液32',如图5d-1所示,图5d-1为显示面板中形成平缓溶液后的结构示意图。其中,平缓溶液32'的上表面可以略高于隔离柱31的上表面,也可以低于或等于隔离柱31的上表面,在此不作具体限定,只要能保证平缓溶液固化成膜后低于隔离柱上表面即可。涂覆可以采用旋转涂布、喷涂等常用涂覆工艺。

[0092] S152:采用化学物质除去位于显示区域的平缓溶液,保留位于封装区的平缓溶液;通过固化工艺(例如烘干)将位于封装区的平缓溶液32'固化成膜形成平缓层32,如图5d-2所示,图5d-2为显示面板中形成平缓层后的结构示意图。容易理解的是,在该工艺中,也可以去除安装孔位置的平缓薄膜,直接形成位于封装区的平缓层32;或者,保留封装区和安装孔处的平缓溶液,固化成膜后,平缓薄膜位于封装区和安装孔处,在后续形成安装孔时一并除去安装孔位置的平缓薄膜而形成位于封装区的平缓层。

[0093] 在其它实施例中,可以采用喷墨打印工艺只在封装区形成平缓溶液,固化成膜后直接形成位于封装区的平缓层。

[0094] 在一个实施例中,平缓溶液可以为高分子溶液。其中,平缓溶液中的溶质可以包括高分子材料,例如聚酰亚胺、橡胶、聚苯乙烯、酚醛树脂等中的一种或多种。平缓溶液中的溶质还可以包括能够生成高分子材料的反应物,例如能够反应生成聚酰亚胺的聚酰胺酸、能够反应生成酚醛树脂的甲醛和苯酚等。在一个优选的实施例中,平缓溶液中的高分子材料包括玻璃化转变温度高的材料,例如聚酰亚胺、酚醛树脂等。

[0095] 平缓溶液中的高分子材料的分子量可以为1000-1000000g/mol,优选1000-100000g/mol。该高分子材料可以为直链型也可以为支链型高分子材料。

[0096] 平缓溶液中的溶剂可以包括乙醇、丙酮、甲苯、二甲基亚砷、氮甲基吡咯烷酮等任意能够溶解所选高分子材料的溶剂或其混合物,优选低沸点的溶剂。

[0097] 平缓溶液中的溶质的质量分数为1%-80%,优选5%-50%。

[0098] 在平缓溶液固化成膜过程中,固化温度可以为低于溶剂沸点的恒定温度,也可以为梯度升高的温度。

[0099] 在平缓溶液固化成膜过程中,平缓溶液中的溶剂挥发,使得溶质从边缘向中间收缩,从而,位于隔离柱31两侧的平缓溶液在固化成膜过程中,溶质从靠近隔离柱的边缘朝向远离隔离柱的方向收缩,使得隔离柱31的两侧形成边缘厚中间薄的高分子薄膜即平缓层32。因此,形成的平缓层包括与隔离柱31侧壁接触的填充部321以及位于中心并与填充部321连接的平坦部322。填充部321的上表面自远离隔离柱31朝向靠近隔离柱31的方向呈爬坡结构,平坦部322的上表面呈平坦表面,平坦部322的上表面与填充部321的上表面平滑连接。

[0100] 在一个实施例中,平缓层的厚度(平坦部的厚度)d可以为0.01微米~0.8微米。在一个实施例中,平缓层的厚度d为0.05微米~0.5微米。

[0101] S16:在封装区形成位于平缓层32上的隔离层33。形成隔离层33的具体过程包括:在形成平缓层32的衬底基板20上沉积隔离薄膜,通过构图工艺对隔离薄膜进行图案化处理,位于显示区域的隔离薄膜被去除,位于封装区和安装孔的隔离薄膜保留而形成隔离层33,如图5e所示,图5e为显示面板中形成隔离层后的结构示意图。容易理解的是,在对隔离薄膜进行图案化处理时,也可以一并去除位于安装孔位置的隔离薄膜。其中,隔离薄膜可以采用氮化硅SiN_x或氧化硅SiO_x等,可以是单层,也可以是氮化硅/氧化硅的多层结构。

[0102] S17:形成发光功能层,发光功能层可以包括有机功能层和阴极。具体包括:在形成前述结构的衬底基板上依次沉积有机功能材料和阴极金属薄膜,形成发光功能层22(通常包括有机功能层和阴极),如图5f所示,图5f为显示面板中形成发光功能层后的结构示意图。容易理解的是,可以采用本领域常用技术手段例如蒸镀形成有机功能层和阴极,发光功能层22(有机功能层和阴极)布满整个基板的表面,如图5f所示。在封装区,由于封装区设置有隔离柱31,隔离柱31具有上宽下窄的特点,从而隔离柱31可以使发光功能层22在隔离柱的侧壁发生断裂,一部分发光功能层22位于隔离柱31上端的隔离层33上,另一部分发光功能层22位于隔离柱31两侧的隔离层33上,使得发光功能层22在封装区完全断开,将发光功能层22在显示区域和安装孔之间隔断,防止水氧从安装孔侧壁进入发光功能层,提高了OLED器件的使用寿命。

[0103] 其中,发光功能层可以包括有机功能层和阴极,有机功能层主要包括发光层(EML)。实际实施时,有机功能层可以包括依次设置的空穴注入层、空穴传输层、发光层、电子传输层和电子注入层,提高电子和空穴注入发光层的效率,阴极可以采用镁Mg、银Ag、铝Al、铜Cu、锂Li等金属材料的一种,或上述金属的合金。

[0104] S2:形成封装结构层,具体过程包括:

[0105] S21:形成第一无机封装层。具体包括:在形成前述结构的衬底基板上沉积第一无机薄膜,第一无机薄膜覆盖显示区域、封装区以及安装孔,形成第一无机封装层41,如图5g所示,图5g为显示面板中形成第一无机封装层后的结构示意图。

[0106] S22:形成有机封装层。具体包括:在形成前述结构的基底上,在显示区域形成有机封装层43。可以采用喷墨打印(Ink Jet Print,IJP)的方式在显示区域形成有机封装溶液,然后固化形成有机封装层43,如图5h所示,图5h为显示面板中形成有机封装层后的结构示意图。在本实施例中,封装区的邻近显示区域的一侧也设置有有机封装层,采用喷墨打印形成有机封装溶液时,封装区的靠近显示区域一侧的隔离柱31可以起到阻挡的作用,防止有机封装溶液流入封装区内部。

[0107] S23:形成第二无机封装层。具体包括:在形成前述结构的衬底基板上沉积第二无机薄膜,第二无机薄膜覆盖显示区域、封装区以及安装孔,形成第二无机封装层43,如图5i所示,图5i为显示面板中形成第二无机封装层后的结构示意图。

[0108] 最后,通过激光等相关工艺将安装孔的各个结构膜层刻蚀掉,形成本发明实施例的OLED显示面板,如图3所示。实际实施时,可以将安装孔的各个结构膜层和基底全部刻蚀掉,形成通孔,也可以将安装孔的部分结构膜层刻蚀掉,形成盲孔,根据实际需要确定,本发明实施例不做具体限制。

[0109] 第二实施例:

[0110] 基于本发明实施例的技术构思,本发明实施例还提出了一种显示面板的制备方法。所述显示面板包括显示区域、位于所述显示区域内的安装孔以及设置在所述安装孔与所述显示区域之间的封装区,所述制备方法包括在封装区形成位于衬底基板上的隔离结构,形成所述隔离结构包括:

[0111] 在封装区形成位于衬底基板上的隔离柱,所述隔离柱的靠近所述衬底基板的一侧在所述衬底基板上的正投影位于所述隔离柱的远离所述衬底基板的一侧在所述衬底基板上的正投影内;

[0112] 在封装区形成平缓层,所述平缓层位于所述隔离柱的两侧,所述平缓层包括与所述隔离柱侧壁接触的填充部,所述填充部的背离所述衬底基板一侧的表面自远离所述隔离柱朝向靠近所述隔离柱的方向呈爬坡结构。

[0113] 在一个实施例中,在封装区形成平缓层,包括:

[0114] 在衬底基板上涂覆平缓溶液;

[0115] 除去位于所述显示区域的平缓溶液;

[0116] 将位于封装区的平缓溶液固化成膜形成位于封装区的平缓层,

[0117] 或者,

[0118] 通过喷墨打印工艺形成位于封装区的平缓溶液;

[0119] 平缓溶液固化成膜形成平缓层。

[0120] 在一个实施例中,所述平缓溶液包括高分子材料和溶剂,所述高分子材料包括聚酰亚胺、橡胶、聚苯乙烯、酚醛树脂中的一种或多种,所述溶剂包括乙醇、丙酮、甲苯、二甲基亚砷、氮甲基吡咯烷酮中的一种或多种。

[0121] 在一个实施例中,所述平缓溶液中的高分子材料的质量分数为5%-50%。

[0122] 在一个实施例中,形成所述隔离结构还包括:在封装区形成位于所述平缓层上的隔离层,所述隔离层覆盖所述隔离柱和所述平缓层。

[0123] 在一个实施例中,在封装区形成位于衬底基板上的隔离柱,包括:

[0124] 在封装区形成位于衬底基板上的基底层;

[0125] 在封装区形成所述基底层上的隔离柱。

[0126] 在一个实施例中,显示面板的制备方法,包括:

[0127] 在显示区域形成位于衬底基板上的阳极;

[0128] 在显示区域形成位于所述阳极上的像素定义层,

[0129] 所述基底层与所述像素定义层通过一次掩膜工艺形成。

[0130] 在一个实施例中,所述制备方法还包括:

[0131] 在封装区形成位于所述隔离结构上的发光功能层,所述发光功能层被所述隔离结构断开;

[0132] 在所述发光功能层上形成无机封装层。

[0133] 本实施例中,各个膜层的结构、材料、相关参数及其详细制备过程已在前述实施例中详细说明,这里不再赘述。

[0134] 第三实施例:

[0135] 基于前述实施例的发明构思,本发明实施例还提供了一种显示装置,该显示装置包括采用前述实施例的显示面板。显示装置可以为:手机、平板电脑、电视机、显示器、笔记本电脑、数码相框、导航仪等任何具有显示功能的产品或部件。

[0136] 在本发明实施例的描述中,需要理解的是,术语“中部”、“上”、“下”、“前”、“后”、“竖直”、“水平”、“顶”、“底”、“内”、“外”等指示的方位或位置关系为基于附图所示的方位或位置关系,仅是为了便于描述本发明和简化描述,而不是指示或暗示所指的装置或元件必须具有特定的方位、以特定的方位构造和操作,因此不能理解为对本发明的限制。

[0137] 在本发明实施例的描述中,需要说明的是,除非另有明确的规定和限定,术语“安装”、“相连”、“连接”应做广义理解,例如,可以是固定连接,也可以是可拆卸连接,或一体地连接;可以是机械连接,也可以是电连接;可以是直接相连,也可以通过中间媒介间接相连,可以是两个元件内部的连通。对于本领域的普通技术人员而言,可以根据具体情况理解上述术语在本发明中的具体含义。

[0138] 虽然本发明所揭露的实施方式如上,但所述的内容仅为便于理解本发明而采用的实施方式,并非用以限定本发明。任何本发明所属领域内的技术人员,在不脱离本发明所揭露的精神和范围的前提下,可以在实施的形式及细节上进行任何的修改与变化,但本发明的专利保护范围,仍须以所附的权利要求书所界定的范围为准。

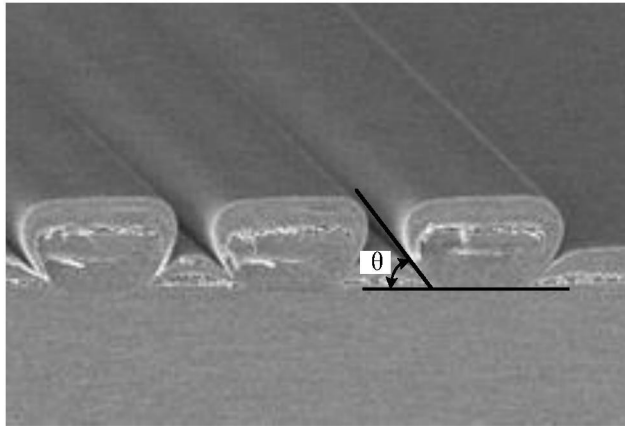


图1

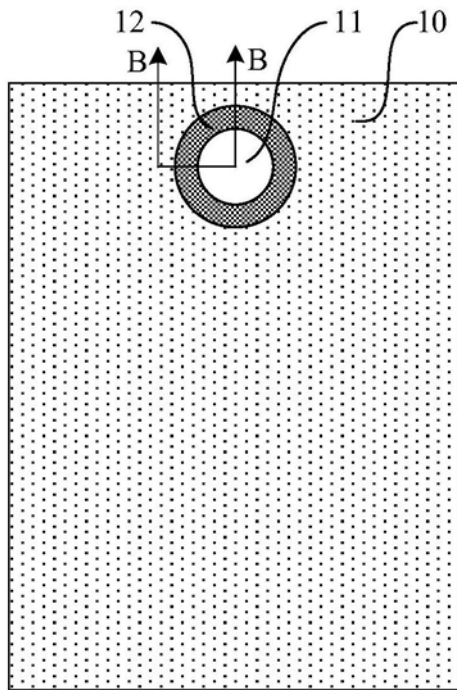


图2a

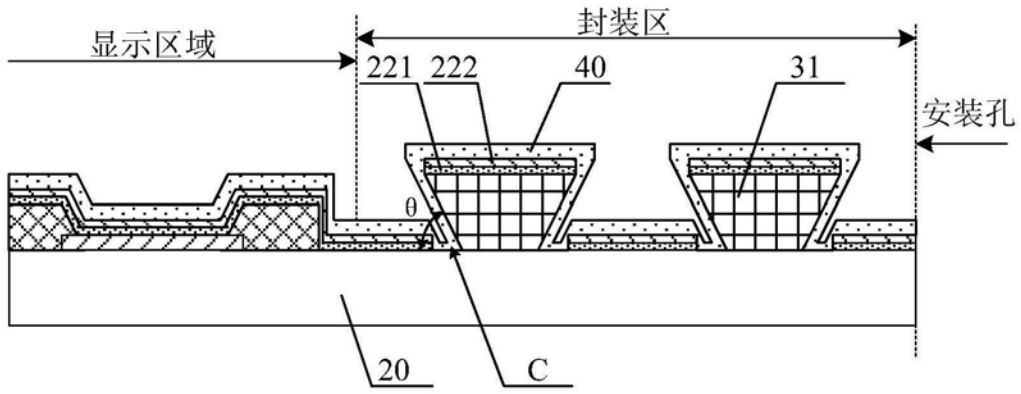


图2b

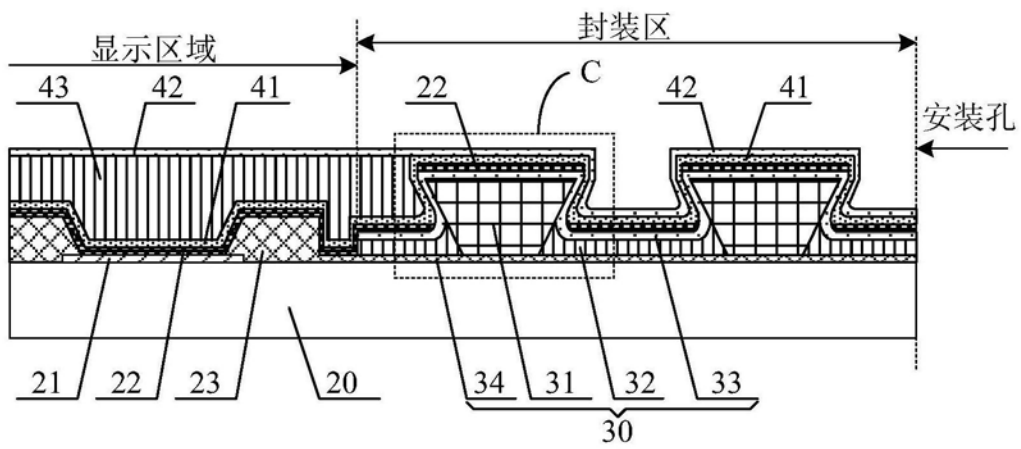


图3

C放大

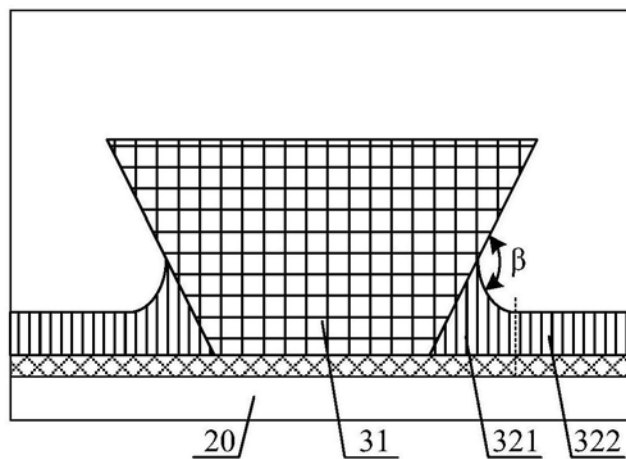


图4

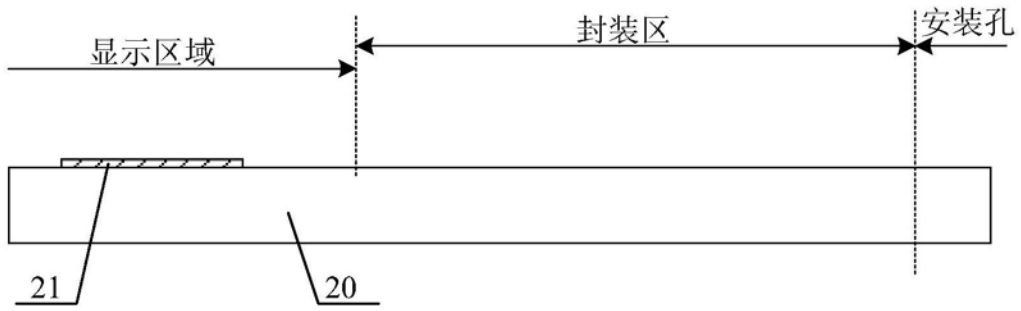


图5a

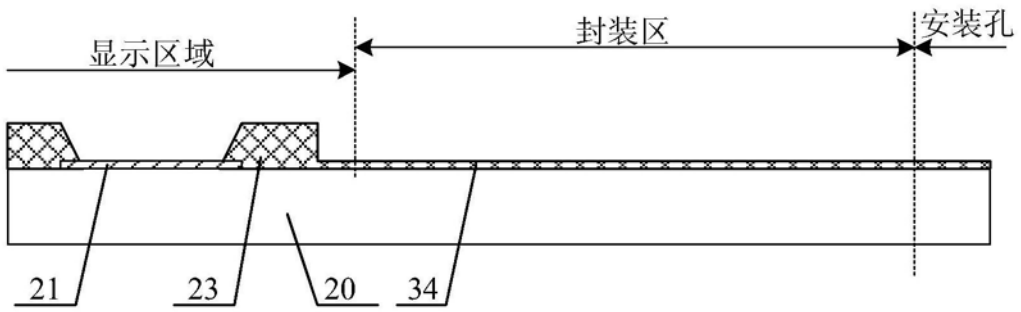


图5b

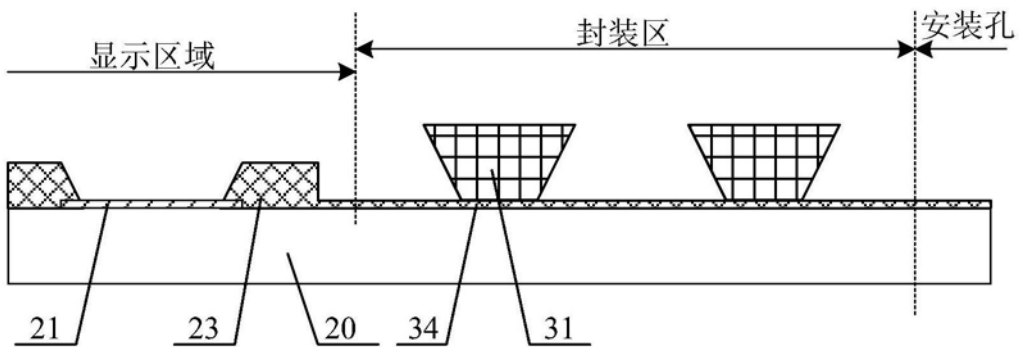


图5c

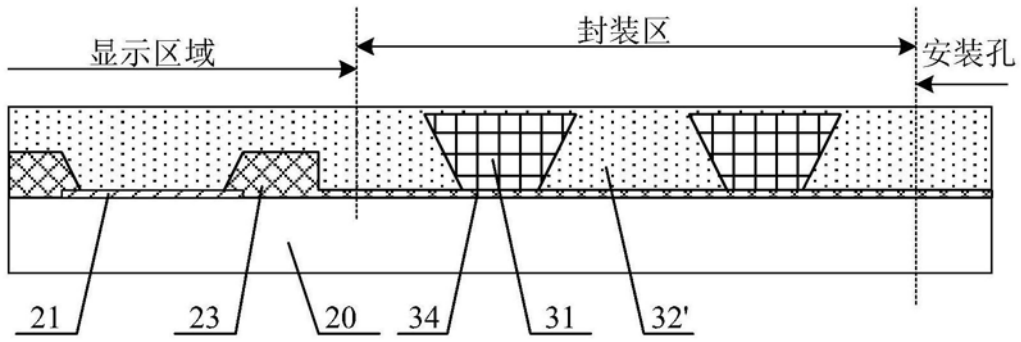


图5d-1

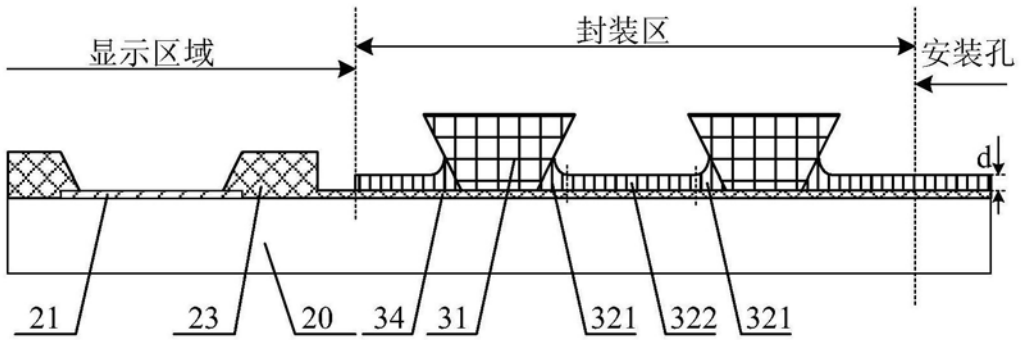


图5d-2

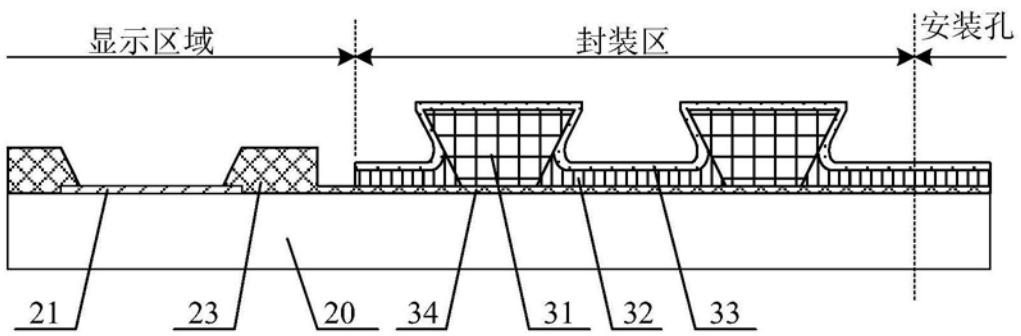


图5e

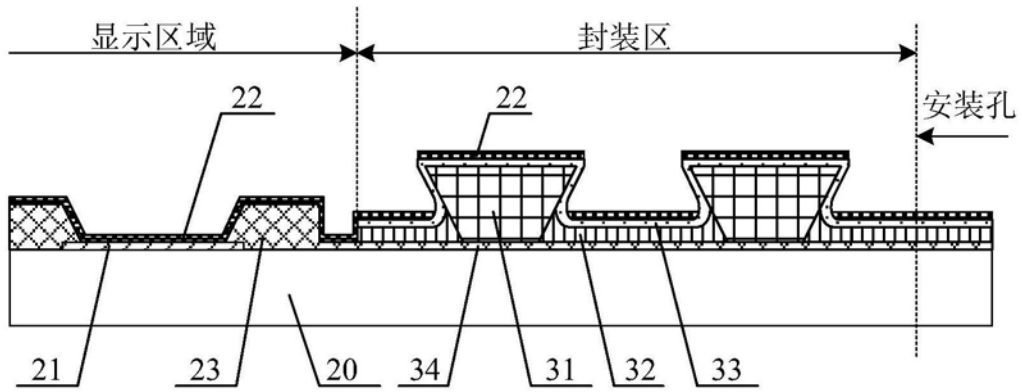


图5f

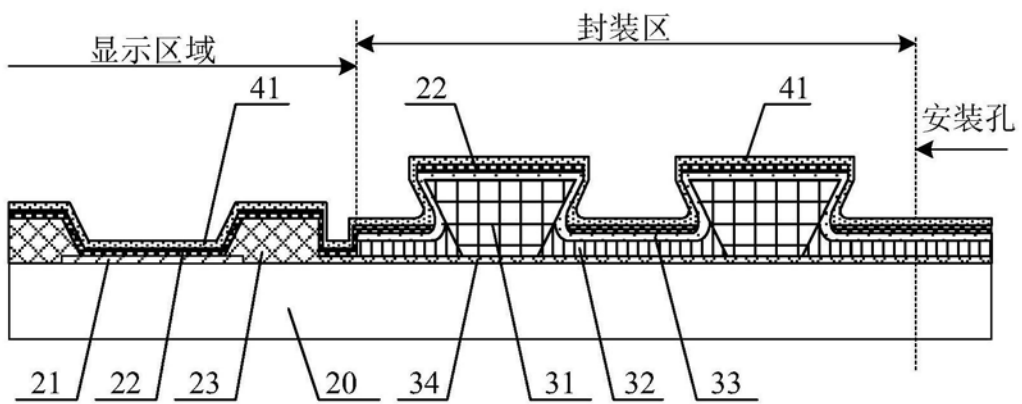


图5g

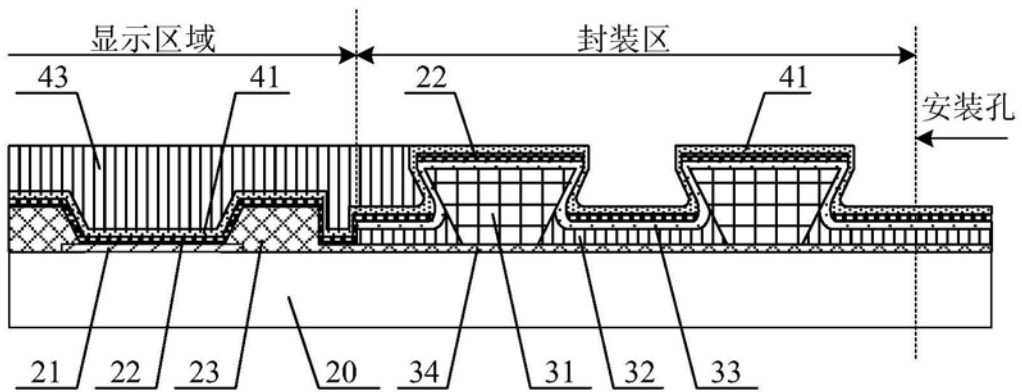


图5h

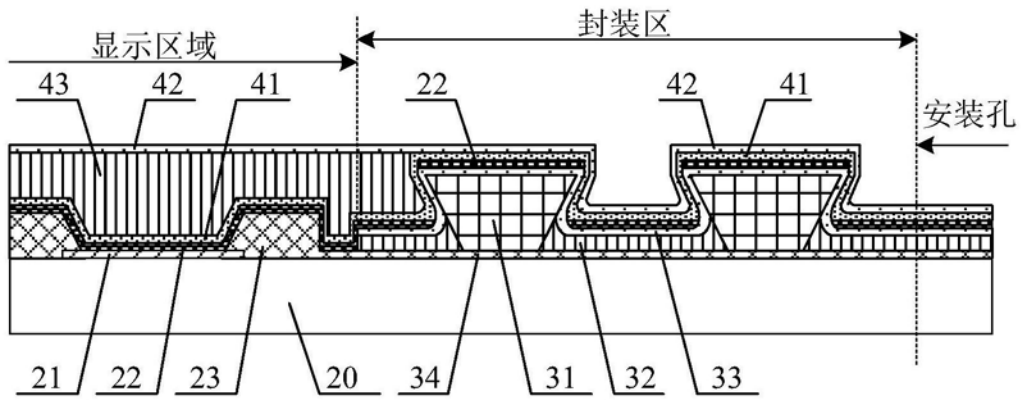


图5i

专利名称(译)	一种显示面板及其制备方法、显示装置		
公开(公告)号	CN110783491A	公开(公告)日	2020-02-11
申请号	CN201911173942.9	申请日	2019-11-26
[标]申请(专利权)人(译)	京东方科技集团股份有限公司		
申请(专利权)人(译)	京东方科技集团股份有限公司		
当前申请(专利权)人(译)	京东方科技集团股份有限公司		
[标]发明人	弓浩然 谢春燕 韩子昂 林新琦		
发明人	弓浩然 谢春燕 韩子昂 林新琦		
IPC分类号	H01L51/52 H01L27/32 H01L51/56		
CPC分类号	H01L27/32 H01L51/5237 H01L51/5253 H01L51/56		
代理人(译)	王云红 曲鹏		
外部链接	Espacenet SIPO		

摘要(译)

本发明公开了一种显示面板及其制备方法、显示装置。显示面板包括安装孔以及围绕所述安装孔的封装区，所述封装区包括衬底基板、设置在所述衬底基板上的隔离结构，所述隔离结构包括隔离柱以及在所述隔离柱之后形成且位于所述隔离柱两侧的平缓层，所述平缓层包括与所述隔离柱侧壁接触的填充部，所述填充部的背离所述衬底基板一侧的表面自远离所述隔离柱位置朝向靠近所述隔离柱位置的方向逐渐远离所述衬底基板。该显示面板，消除了位于隔离柱侧壁底部的尖锐表面，使得隔离柱侧壁底部表面更加平缓，从而，可以使得无机封装层的膜厚更加均匀，避免了封装失效，保证了封装效果，保证了显示区域OLED的寿命。

