



(12)发明专利

(10)授权公告号 CN 107946483 B

(45)授权公告日 2019.09.06

(21)申请号 201711276301.7

审查员 丁瑞平

(22)申请日 2017.12.06

(65)同一申请的已公布的文献号

申请公布号 CN 107946483 A

(43)申请公布日 2018.04.20

(73)专利权人 洪作良

地址 536000 广西壮族自治区北海市北海大道西出口加工区内

(72)发明人 刘功伟

(74)专利代理机构 北京远大卓悦知识产权代理事务所(普通合伙) 11369

代理人 靳浩

(51)Int.Cl.

H01L 51/56(2006.01)

H01L 27/32(2006.01)

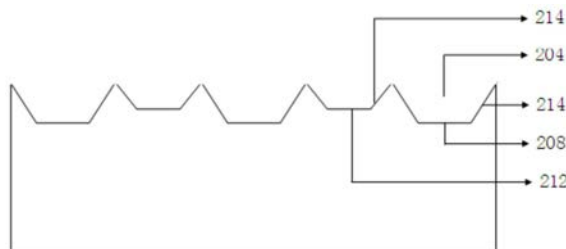
权利要求书1页 说明书5页 附图3页

(54)发明名称

一种用于电子显示器的LED联合发光体制备方法

(57)摘要

本发明公开了一种用于电子显示器的LED联合发光体制备方法,包括:一个基板;外延垒晶薄膜层,形成于基板上的外延垒晶薄膜层;像素:由外延垒晶薄膜层上形成的大量像素点,其中各像素包括第一子像素、第二子像素、第三子像素,各子像素分别均对应一个micro ULED和一个OLED,一个子像素由micro ULED与OLED并联连接点亮;LED控制器:可选择地控制micro ULED的开启关闭;电界面矩阵层:直接与每个OLED电性连接。在兼具OLED显示器的优点的前提下,提高了显示器的亮度。



1. 一种用于电子显示器的LED联合发光体制备方法,其特征在于,步骤包括:

A在基板表面制备凹陷界面单元,每个凹陷界面单元包括两种不同凹陷度的凹陷界面包括第一凹陷界面和第二凹陷界面;

B在基板上构件设计像素点位置,每个界面单元对应一个子像素点,三个子像素点构成一个像素;

C在基板表面按像素点位置进行电路布图,制备电气连接点;

D在基板凹陷界面内固定LED联合发光体,每个界面单元包含一个micro ULED和一个OLED,micro ULED固定于第一凹陷界面,OLED固定于第二凹陷界面;

E micro ULED、OLED与基板表面的电气连接点电性连接。

2. 根据权利要求1所述的用于电子显示器的LED联合发光体制备方法,其特征在于,其中所述每个界面单元内micro ULED固定于第一凹陷界面,OLED固定于第二凹陷界面,界面单元内的LED发光体构成一个发光体单元,发光体单元相互之间并联后与外界电源电性连接。

3. 根据权利要求2所述的用于电子显示器的LED联合发光体制备方法,其特征在于,其中所述发光体单元,其中一个发光单元包括两个发光单体一个micro ULED和一个OLED,micro ULED发白光,所有像素点对应的所有发光单元包括三种光色,第一子像素对应的micro ULED与OLED联合发射蓝色光;第二子像素对应micro ULED与OLED联合发射红色光;第三子像素对应的micro ULED与OLED联合发射绿色光。

4. 根据权利要求1所述的用于电子显示器的LED联合发光体制备方法,其特征在于,其中所述固定于第一凹陷界面内micro ULED由micro ULED电性控制器进行可选择地电气管理控制其开启或关闭。

5. 根据权利要求1所述的用于电子显示器的LED联合发光体制备方法,其特征在于,其中所述的基板,在其表面进一步包括电界面矩阵层,用于管理控制固定于第二凹陷界面内OLED的开启或关闭。

6. 根据权利要求1所述的用于电子显示器的LED联合发光体制备方法,其特征在于,其中所述在基板表面制备凹陷界面单元,在凹陷界面单元的凹陷侧壁涂覆有反光膜层。

7. 根据权利要求6所述的用于电子显示器的LED联合发光体制备方法,其特征在于,其中所述的在凹陷界面单元的凹陷侧壁涂覆有反光膜层,反光膜层制备在步骤C在基板表面按像素点位置进行电路布图,制备电气连接点之后。

8. 根据权利要求7所述的用于电子显示器的LED联合发光体制备方法,其特征在于,其中所述在基板表面按像素点位置进行电路布图,制备电气连接点之后,在基板表面制备掩膜,用于制备凹陷界面单元的凹陷侧壁的反光膜层。

一种用于电子显示器的LED联合发光体制备方法

技术领域

[0001] 本发明涉及电子显示器。更具体地说,本发明涉及一种用于电子显示器的LED联合发光体制备方法。

背景技术

[0002] OLED显示屏是有机发光显示技术,由非常薄的有机材料涂层和玻璃基板构成。当有电荷通过时这些有机材料就会发光。OLED发光的颜色取决于有机发光层的材料,故厂商可由改变发光层的材料而得到所需之颜色。有源阵列有机发光显示屏具有内置的电子电路系统因此每个像素都由一个对应的电路独立驱动。OLED具备有构造简单、自发光不需背光源、对比度高、厚度薄、视角广、反应速度快、可用于挠曲性面板、使用温度范围广、构造及制程较简单等优异之特性,由于上述优点,在商业领域OLED显示屏可以适用于POS机和ATM机、复印机、游戏机等;在通讯领域则可适用于手机、移动网络终端等领域;在计算机领域则可大量应用在PDA、商用PC和家用PC、笔记本电脑上;消费类电子产品领域,则可适用于音响设备、数码相机、便携式DVD;在工业应用领域则适用于仪器仪表等;在交通领域则用在GPS、飞机仪表上等,OLED被本领域研发机构及厂商公认为是下一代的平面显示器新兴应用技术。

[0003] 中国OLED产业前景非常广阔,业内企业也正在努力积累发展经验,但国内产业链上游环节薄弱,行业的配套能力欠缺等因素为广大厂商制造了比较大的发展障碍。

[0004] OLED显示器呈现全白时会耗用最大的电源,对于其它任何显示色彩则电流相对较小,这是因为只有白色需要所有红、绿、蓝子像素都全亮。举例来说,2.7吋显示器只需要5mA电流显示彩色图标或图形,但需要80mA电流来呈现全白影像,但理论上按发光特性来说白光不是耗电最大,是以亮度值来决定耗电量的。如红,蓝,绿亮度值是10的一起亮时会产生30亮度值的白光。因此将红,蓝,绿亮度值调成3.3合成一个10的白光值,而实际应用中全使用OLED的显示器其不但在白光消耗比理论更多的电量,并且在一般情况下其显示也比其他技术的显示器更暗,全无其他显示器那种色彩绚烂的效果。

发明内容

[0005] 本发明的目的是提供一种用于电子显示器的LED联合发光体制备方法,使在使用过程中兼具OLED显示器优点。

[0006] 本发明的另一个目的是提供一种用于电子显示器的LED联合发光体制备方法,使其在发白光时与其他光色电流偏差不会太大。

[0007] 本发明的另一个目的是提供一种用于电子显示器的LED联合发光体制备方法,使其在工作状态下彩色光相对于OLED显示器更为绚烂。

[0008] 为了实现根据本发明的目的和其它优点,提供了一种用于电子显示器的LED联合发光体制备方法,步骤包括:

[0009] A在基板表面制备凹陷界面单元,每个凹陷界面单元包括两种不同凹陷度的凹陷界面包括第一凹陷界面和第二凹陷界面;

[0010] B在基板上构件设计像素点位置,每个界面单元对应一个子像素点,三个子像素点构成一个像素;

[0011] C在基板表面按像素点位置进行电路布图,制备电气连接点;

[0012] D在基板凹陷界面内固定LED联合发光体,每个界面单元包含一个micro ULED和一个OLED,micro ULED固定于第一凹陷界面,OLED固定于第二凹陷界面;

[0013] E micro ULED、OLED与基板表面的电气连接点电性连接。

[0014] 本发明所述的用于电子显示器的LED联合发光体制备方法,其中所述每个界面单元内micro ULED固定于第一凹陷界面,OLED固定于第二凹陷界面,界面单元内的LED发光体构成一个发光体单元,相互之间并联与外界电源电性连接。

[0015] 本发明所述的用于电子显示器的LED联合发光体制备方法,其中所述发光体单元,其中一个发光单元包括两个发光单体一个micro ULED和一个OLED,micro ULED发白光,所有像素点对应的所有发光单元包括三种光色,第一子像素对应的micro ULED与OLED联合发射蓝色光;第二子像素对应micro ULED与OLED联合发射红色光;第三子像素对应的micro ULED与OLED联合发射绿色光。

[0016] 本发明所述的用于电子显示器的LED联合发光体制备方法,其中所述固定于第一凹陷界面内micro ULED由micro ULED电性控制器进行可选择地电气管理控制其开启或关闭。

[0017] 本发明所述的用于电子显示器的LED联合发光体制备方法,其中所述的基板,在其表面进一步包括电界面矩阵层,用于管理控制固定于第二凹陷界面内OLED的开启或关闭。

[0018] 本发明所述的用于电子显示器的LED联合发光体制备方法,其中所述在基板表面制备凹陷界面单元,在凹陷界面单元的凹陷侧壁涂覆有反光膜层。

[0019] 本发明所述的用于电子显示器的LED联合发光体制备方法,其中所述的在凹陷界面单元的凹陷侧壁涂覆有反光膜层,反光膜层制备在步骤C在基板表面按像素点位置进行电路布图,制备电气连接点之后。

[0020] 本发明所述的用于电子显示器的LED联合发光体制备方法,其中所述在基板表面按像素点位置进行电路布图,制备电气连接点之后,在基板表制备掩膜,用于制备凹陷界面单元的凹陷侧壁的反光膜层。

[0021] 本发明至少包括以下有益效果:

[0022] 本发明的发明人发明的用于电子显示器的LED联合发光体制备方法通过发光体进行改进,发明了用于LED电子显示器的ULED\OLED联合发光体,包括基板、micro ULED、OLED,由micro ULED、OLED分别对应子像素,每个像素内各像素包括第一子像素21、第二子像素22、第三子像素23,第一子像素对应micro ULED11与OLED31,由micro ULED11与OLED31点亮,第二子像素12对应micro ULED12与OLED32,由micro ULED12与OLED32点亮,第三子像素对应micro ULED13与OLED33,由micro ULED13与OLED33点亮,micro ULED由LED控制器可选择地控制其开启或关闭,而OLED与电界面矩阵层电性连接,本发明的混合LED发光体用于混合LED电子显示器,使LED电子显示器构造简单、对比度高、厚度薄、视角广、反应速度快、可用于挠曲性面板、使用温度范围广、构造及制程较简单等有益效果。

[0023] 本发明的发明人在研究用于电子显示器的LED联合发光体制备方法中的ULED\OLED联合发光体设置于基板的凹陷界面内,一方面对LED发光体可以有效地进行物理保护,

另一方面提高了发光体的制备效率,同时在凹陷界面的侧壁进行反光膜的制备,可以有效地进一步提高凹陷界面内LED发光体的出光效率。

[0024] 本发明的发明人在研究过程中发现在用于电子显示器的LED联合发光体制备方法的ULED\OLED联合发光体中进一步包括micro ULED界面、OLED界面,每个ULED界面由底面形成的第一电接口与LED控制器电性连接,由ULED界面底面形成的第二电接口与基准电压电性连接,其中ULED与ULED之间表面贴装。每个OLED界面与LED控制器电性连接,OLED界面的第一电极及第二电极电性连接于电界面矩阵层。有效解决了OLED电子显示器在工作状态下色彩暗淡的缺点,使本发明的混合LED发光体运用于LED电子显示器中时保证了其色彩的绚烂性,同时又解决了其在白光工作状态下时高耗电的缺陷。

[0025] 本发明的其它优点、目标和特征将部分通过下面的说明体现,部分还将通过对本发明的研究和实践而为本领域的技术人员所理解。

附图说明

[0026] 说明书附图是为了进一步解释本发明,不是对本发明的发明保护范围的限制。

[0027] 图1为本发明用于LED电子显示器的ULED\OLED联合发光体示意图A。

[0028] 图2为本发明用于LED电子显示器的ULED\OLED联合发光体示意图B。

[0029] 图3为本发明用于LED电子显示器的ULED\OLED联合发光体中ULED界面示意图。

[0030] 图4为本发明用于LED电子显示器的ULED\OLED联合发光体中OLED界面示意图。

[0031] 图5为本发明用于LED电子显示器的ULED\OLED联合发光体中凹陷界面示意图。

具体实施方式

[0032] 在说明书中描述了本公开的实施例。所公开的实施例仅仅是示例,并且其他实施例可以采取各种和替代形式。数字不一定按比例;某些功能可能被夸大或最小化,以显示特定组件的细节。因此,公开的特定结构和功能细节不应被解释为限制性的,而是仅作为教导本领域技术人员各种应用实施例的代表性基础。

[0033] 下面结合具体实施方式,对本发明做进一步详细的说明,以令本领域技术人员参照说明书文字能够据以实施,而非对本发明发明范围的限制。

[0034] 在本说明书中,所述的“ULED\OLED联合发光体”是由micro ULED、与OLED联合组成,其中micro ULED为微型无机发光二极管,其垒晶层以氮化镓作为原材料,在MOCVD内垒晶而成,而OLED为有机发光二极管,又称为有机电激光显示、有机发光半导体。由美籍华裔教授邓青云(Ching W.Tang)于1979年在实验室中发现,以聚合材料作为发光二极管中的半导体材料。本发明中所述的ULED界面、OLED界面的底面、顶面是相对于ULED、OLED垒晶方向定义的。

[0035] 实施例1

[0036] 本发明用于电子显示器的LED联合发光体制备方法,包括以下步骤:

[0037] A凹陷界面制备

[0038] 在基板表面制备凹陷界面单元,每个凹陷界面单元包括两种不同凹陷度的凹陷界面包括第一凹陷界面和第二凹陷界面。如图5所示

[0039] B像素点规划

[0040] 在基板上构件设计像素点位置,每个界面单元对应一个子像素点,三个子像素点构成一个像素。

[0041] C电路制备

[0042] 在基板表面按像素点位置进行电路布图,制备电气连接点。在基板表制备掩膜,用于制备凹陷界面单元的凹陷侧壁涂覆有反光膜层。如图5所示

[0043] D固定LED发光体

[0044] 在基板凹陷界面内固定LED联合发光体,每个界面单元包含一个microULED和一个OLED,micro ULED固定于第一凹陷界面,OLED固定于第二凹陷界面。所有像素点对应的所有发光单元包括三种光色,第一子像素对应的micro ULED与OLED发射蓝色光;第二子像素对应micro ULED与OLED发射红色光;第三子像素对应的micro ULED与OLED发射绿色光。

[0045] E制备电气连接

[0046] micro ULED、OLED与基板表面的电气连接点电性连接。固定于第一凹陷界面内micro ULED由micro ULED电性控制器进行可选择地电气管理控制其开启或关闭。固定于第二凹陷界面内OLED由基板表面的电界面矩阵层管理控制的开启或关闭。

[0047] 本发明用于用于电子显示器的LED联合发光体制备方法的ULED\OLED联合发光体如图1、图2所示,包括:一个基板01;外延垒晶薄膜层02,形成于基板01上的外延垒晶薄膜层02;像素:由外延垒晶薄膜层上形成的大量像素点,其中各像素包括第一子像素21、第二子像素22、第三子像素23,第一子像素对应micro ULED11与OLED31,由micro ULED1与OLED31点亮,第二子像素12对应micro ULED12与OLED32,由micro ULED12与OLED32点亮,第三子像素对应micro ULED13与OLED33,由micro ULED13与OLED33点亮;LED控制器:可选择地控制micro ULED的开启关闭;电界面矩阵层03:直接与每个OLED电性连接。第一子像素21对应的microULED1与OLED31在工作状态下发射蓝色光;第二子像素22对应microULED12与OLED32在工作状态下发射红色光;第三子像素23对应的microULED13与OLED33在工作状态下发射绿色光,在混合LED显示器在其通电工作状态下每个像素对应可发射三种光色。

[0048] 实施例2

[0049] 如图3所示,本发明所述的用于电子显示器的LED联合发光体制备方法,其ULED\OLED联合发光体在外延垒晶薄膜层表面进一步包括ULED界面,每个ULED界面包含一个底面212和侧面214,由ULED界面底面形成的第一电接口与LED控制器电性连接,由ULED界面底面212形成的第二电接口与基准电压电性连接;其中ULED与ULED之间表面贴装,每个贴装在一起的ULED包括:一个顶面132,与对应的ULED界面的底面212叠合;一个底面;一个形成于ULED顶面132的第一电插头130与对应的ULED界面的第一电接口216连接;一个形成于ULED顶面的第二电插头504与对应的ULED界面的第二电接口502连接。其中每个表面贴装的ULED的第一电接头设置成以第一直径为直径的圆形;其中每个表面贴装的ULED第二电接头形成的圆形在第一电接口形成的圆形外围;其中每个ULED界面第一电接口形成以第一直径为直径的圆弧,该圆弧近园形,只是类似在圆形上有个开口端;其中每个ULED界面第二电接口在第一电接口缺口处形如嘴巴状延伸。

[0050] 如图4所示ULED\OLED联合发光体中也可以包括多个OLED界面204,每个OLED界面204包括底面208、侧壁214、及第一电极210,第一电极210形成于OLED界面的底面206,并与LED控制器电性连接,OLED界面的第一电极210及第二电极412电性连接于电界面矩阵层。

[0051] 显而易见的是,本领域的技术人员可以从根据本发明的实施方式的各种结构中获得根据不麻烦的各个实施方式尚未直接提到的各种效果。

[0052] 尽管本发明的实施方案已公开如上,但其并不仅仅限于说明书和实施方式中所列运用。它完全可以被适用于各种适合本发明的领域。对于熟悉本领域的人员而言,可容易地实现另外的修改。因此在不背离权利要求及等同范围所限定的一般概念下,本发明并不限于特定的细节和这里示出与描述的图例。

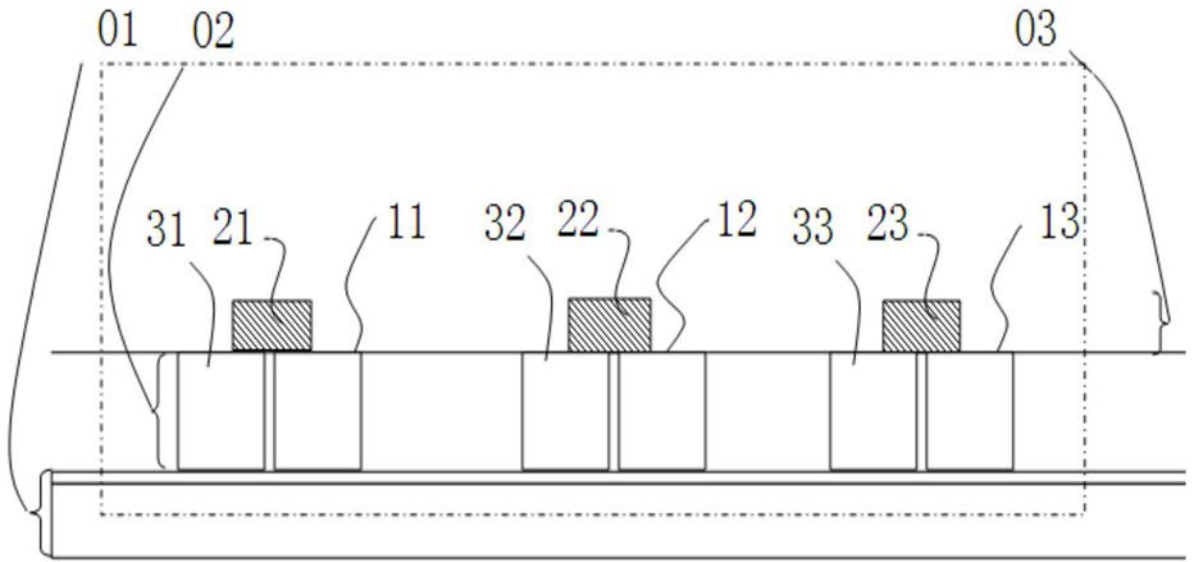


图1

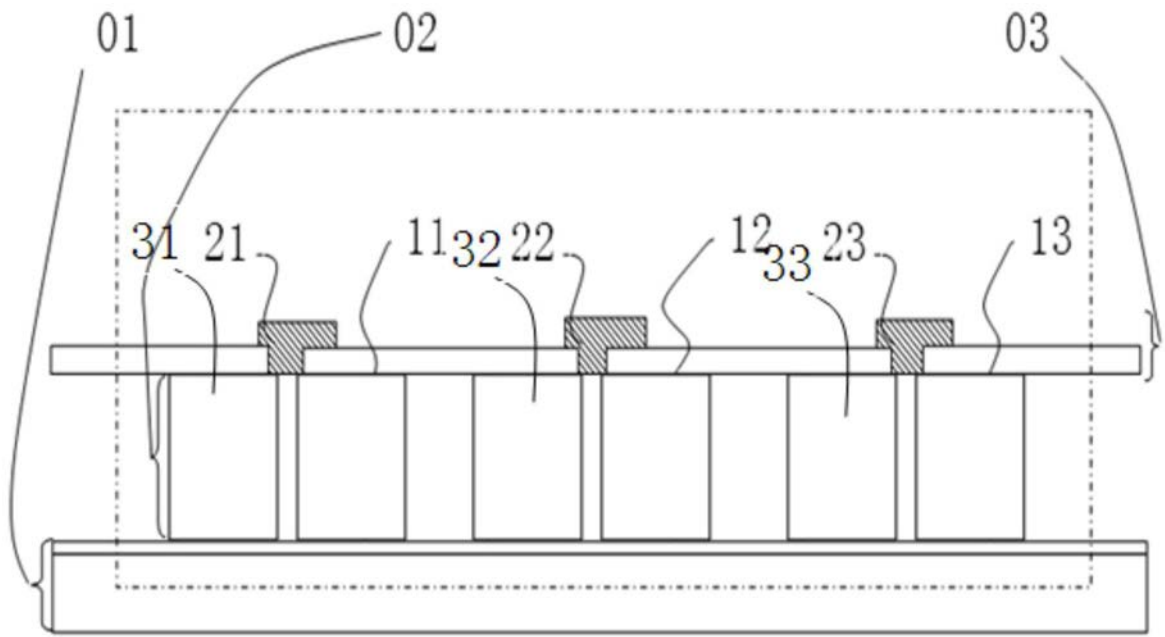


图2

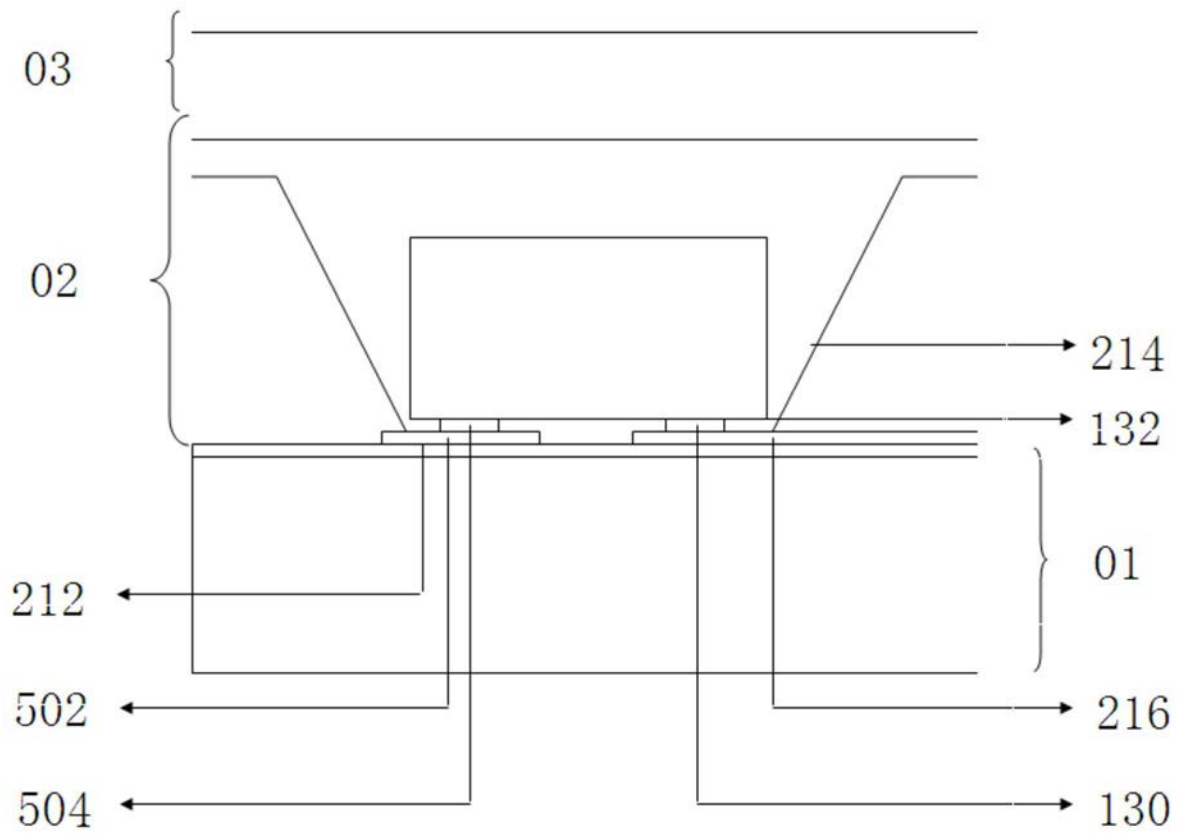


图3

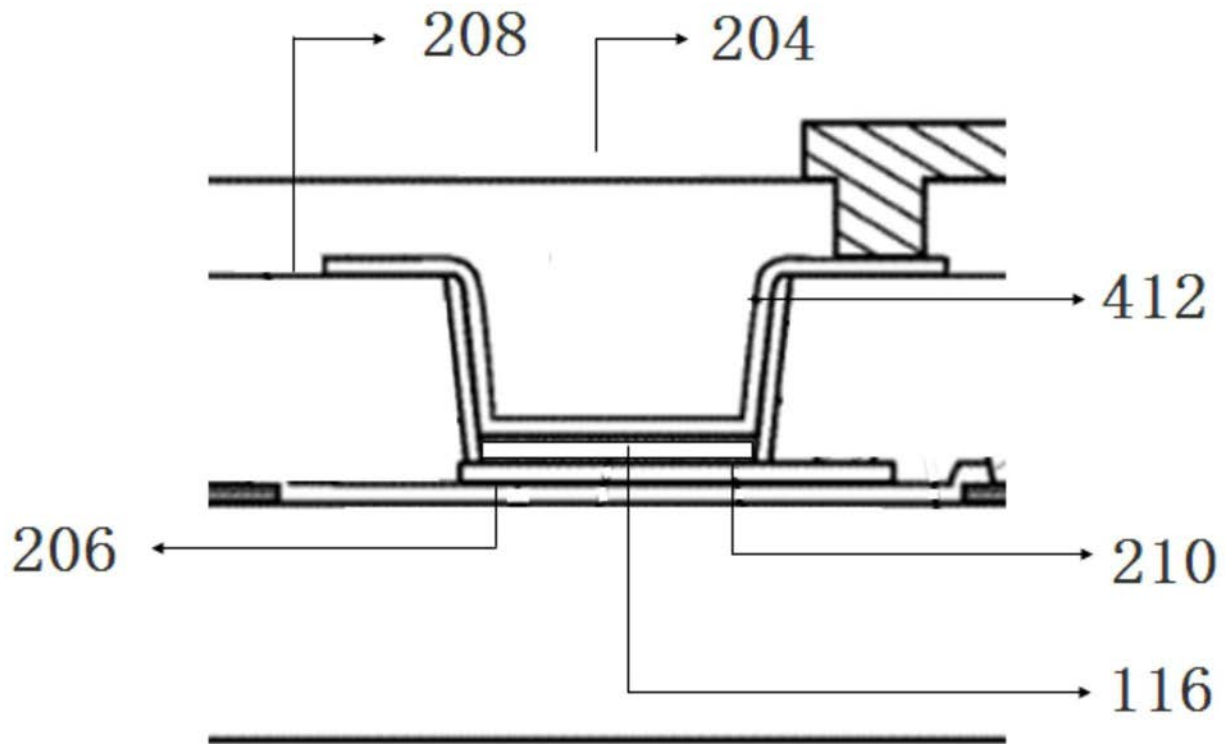


图4

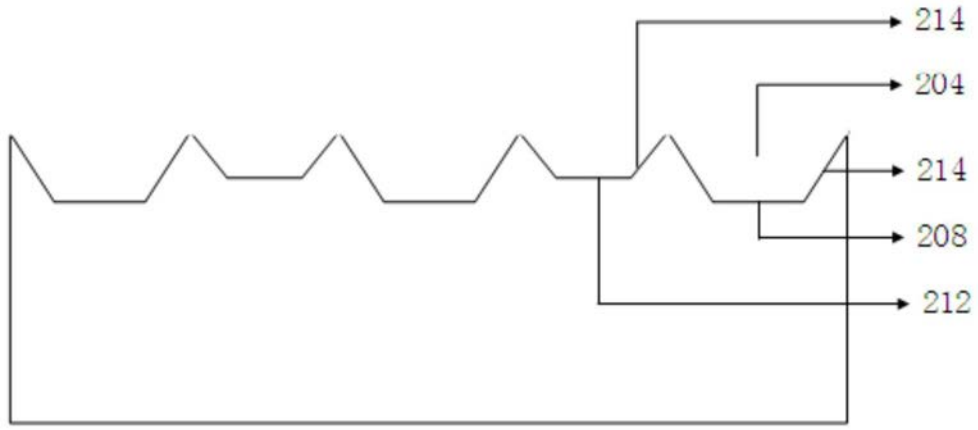


图5

专利名称(译)	一种用于电子显示器的LED联合发光体制备方法		
公开(公告)号	CN107946483B	公开(公告)日	2019-09-06
申请号	CN201711276301.7	申请日	2017-12-06
[标]申请(专利权)人(译)	北海威德电子科技有限公司		
申请(专利权)人(译)	北海威德电子科技有限公司		
当前申请(专利权)人(译)	洪作良		
[标]发明人	刘功伟		
发明人	刘功伟		
IPC分类号	H01L51/56 H01L27/32		
代理人(译)	靳浩		
审查员(译)	丁瑞平		
其他公开文献	CN107946483A		
外部链接	Espacenet SIPO		

摘要(译)

本发明公开了一种用于电子显示器的LED联合发光体制备方法，包括：
 一个基板；外延垒晶薄膜层，形成于基板上的外延垒晶薄膜层；像素：
 由外延垒晶薄膜层上形成的大量像素点，其中各像素包括第一子像素、
 第二子像素、第三子像素，各子像素分别均对应一个micro ULED和一个
 OLED，一个子像素由micro ULED与OLED并联连接点亮；LED控制器：
 可选择地控制micro ULED的开启关闭；电界面矩阵层：直接与每个
 OLED电性连接。在兼具OLED显示器的优点的前提下，提高了显示器的
 亮度。

