



(12)发明专利申请

(10)申请公布号 CN 107492341 A
(43)申请公布日 2017.12.19

(21)申请号 201710017625.2

(22)申请日 2017.01.11

(30)优先权数据

10-2016-0071694 2016.06.09 KR

(71)申请人 乐金显示有限公司

地址 韩国首尔

申请人 圣彼得堡国立航空航天大学

(72)发明人 M·吉尔穆特丁诺夫 吴义烈

李哲权 N·叶戈罗夫

(74)专利代理机构 北京三友知识产权代理有限公司 11127

代理人 李辉 刘久亮

(51)Int.Cl.

G09G 3/3208(2016.01)

G09G 3/3233(2016.01)

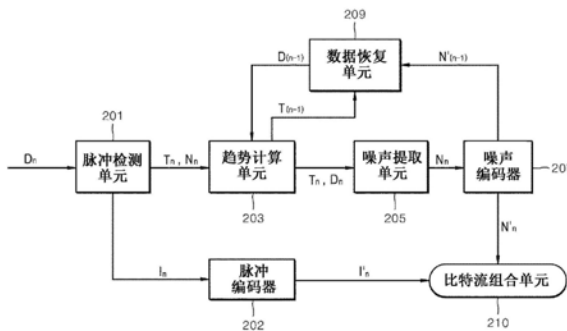
权利要求书2页 说明书12页 附图6页

(54)发明名称

压缩数据的方法及使用该方法的有机发光二极管显示装置

(57)摘要

压缩数据的方法及使用该方法的有机发光二极管显示装置。本公开将补偿数据的比特流分离成包括脉冲分量的子比特流和不包括脉冲分量的子比特流。此外,使用压缩后的补偿数据来预测并计算要压缩的补偿数据的趋势分量,并且通过从所述补偿数据中消除所述趋势分量来生成噪声分量。此外,所述补偿数据的脉冲分量和噪声分量被彼此分离并压缩,其中,所述脉冲分量在没有量化的情况下被压缩并且所述噪声分量被量化并压缩。



1. 一种用于对包括趋势分量和具有基于该趋势分量的误差值的噪声分量的数据进行压缩的方法,该方法包括以下步骤:

接收第 n 个数据,其中, n 是等于或大于2的自然数;

通过接收第 $(n-1)$ 个数据的趋势分量和所述第 $(n-1)$ 个数据的噪声分量来恢复所述第 $(n-1)$ 个数据;

使用所恢复出的所述第 $(n-1)$ 个数据来预测并计算所述第 n 个数据的趋势分量;

通过从所述第 n 个数据中消除所计算出的所述第 n 个数据的趋势分量来提取所述第 n 个数据的噪声分量;以及

对所提取的所述第 n 个数据的噪声分量进行量化和压缩。

2. 根据权利要求1所述的方法,其中,预测并计算所述第 n 个数据的趋势分量的步骤包括以下步骤:计算所恢复出的所述第 $(n-1)$ 个数据作为所述第 n 个数据的趋势分量。

3. 根据权利要求1所述的方法,其中,所述第 $(n-1)$ 个数据是对关于被指派有所述第 n 个数据的像素的外围像素所指派的数据。

4. 根据权利要求1所述的方法,其中,所述第 n 个数据的趋势分量是通过针对所述第 n 个数据的先前数据的概率预测而计算出的。

5. 根据权利要求1所述的方法,其中,对所提取的所述第 n 个数据的噪声分量进行量化和压缩的步骤包括以下步骤:

确定经量化的所述第 n 个数据的噪声分量的符号和幅值;

通过二值化函数对经量化的所述第 n 个数据的噪声分量的幅值进行二值化处理;以及对经二值化处理的所述第 n 个数据的噪声分量的符号和幅值进行二进制算术编码。

6. 根据权利要求1所述的方法,其中,所述第 n 个数据还包括误差值比噪声分量的误差值大的脉冲分量,并且

所述方法还包括以下步骤:

在预测并计算所述第 n 个数据的趋势分量之前,将所述第 n 个数据分离成包括所述脉冲分量的子比特流和不包括所述脉冲分量的子比特流。

7. 根据权利要求6所述的方法,其中,所述第 n 个数据的脉冲分量是通过针对所述第 n 个数据的先前数据的脉冲分量的概率预测而检测出的。

8. 根据权利要求6所述的方法,该方法还包括以下步骤:

提取所述第 n 个数据的脉冲分量的标志和大小;

通过二值化函数对所述第 n 个数据的脉冲分量的大小进行二值化处理;以及

对所述第 n 个数据的脉冲分量的标志和大小进行二进制算术编码。

9. 一种用于对包括趋势分量和具有基于该趋势分量的误差值的噪声分量的补偿数据进行压缩的补偿数据处理单元,该补偿数据处理单元包括:

数据恢复单元,该数据恢复单元被配置为通过接收第 $(n-1)$ 个补偿数据的趋势分量和噪声分量来恢复所述第 $(n-1)$ 个补偿数据,其中, n 是等于或大于2的自然数;

趋势计算单元,该趋势计算单元被配置为接收第 n 个补偿数据,并且使用所恢复出的所述第 $(n-1)$ 个补偿数据来预测并计算所述第 n 个补偿数据的趋势分量;

噪声提取单元,该噪声提取单元被配置为通过从所述第 n 个补偿数据中消除所计算出的所述第 n 个补偿数据的趋势分量来提取所述第 n 个补偿数据的噪声分量;以及

噪声编码器,该噪声编码器被配置为对所提取的所述第n个补偿数据的噪声分量进行量化和压缩。

10. 根据权利要求9所述的补偿数据处理单元,其中,所述趋势计算单元计算所恢复出的所述第(n-1)个补偿数据作为所述第n个补偿数据的趋势分量。

11. 根据权利要求9所述的补偿数据处理单元,其中,所述第(n-1)个补偿数据是对关于被指派有所述第n个补偿数据的像素的外围像素所指派的补偿数据。

12. 根据权利要求9所述的补偿数据处理单元,其中,所述第n个补偿数据的趋势分量是通过针对所述第n个补偿数据的先前补偿数据的概率预测而计算出的。

13. 根据权利要求9所述的补偿数据处理单元,其中,所述噪声编码器确定经量化的所述第n个补偿数据的噪声分量的符号和幅值,通过二值化函数对经量化的所述第n个补偿数据的噪声分量的幅值进行二值化处理,并且对经量化的所述第n个补偿数据的噪声分量的经二值化处理的符号和幅值执行二进制算术编码。

14. 根据权利要求9所述的补偿数据处理单元,其中,所述第n个补偿数据还包括误差值比噪声分量的误差值大的脉冲分量,并且

所述补偿数据处理单元还包括:

脉冲检测单元,该脉冲检测单元被配置为在预测并计算所述第n个补偿数据的趋势分量之前,将所述第n个补偿数据分离成包括所述脉冲分量的子比特流和不包括所述脉冲分量的子比特流。

15. 根据权利要求14所述的补偿数据处理单元,其中,所述第n个补偿数据的脉冲分量是通过针对所述第n个补偿数据的先前补偿数据的脉冲分量的概率预测而检测出的。

16. 根据权利要求14所述的补偿数据处理单元,该补偿数据处理单元还包括:

脉冲编码器,该脉冲编码器被配置为提取所述第n个补偿数据的脉冲分量的标志和大小,通过二值化函数对所述第n个补偿数据的脉冲分量的大小进行二值化处理,并且对经二值化处理的所述第n个补偿数据的脉冲分量的标志和大小执行二进制算术编码。

17. 一种有机发光二极管显示装置,该有机发光二极管显示装置包括根据权利要求9至16中的任一项所述的补偿数据处理单元。

压缩数据的方法及使用该方法的有机发光二极管显示装置

技术领域

[0001] 本公开涉及一种用于对数据进行压缩的方法以及使用该方法的有机发光二极管显示装置。

背景技术

[0002] 随着面向信息社会发展,对于显示图像的显示装置的需求以各种形式增加。近来,诸如液晶显示装置、等离子体显示装置、有机发光二极管显示装置等这样的各种平板显示装置被使用。

[0003] 在这些装置当中,有机发光二极管显示装置采用自发光元件并因此具有响应时间快、发光效率高以及亮度高和视角大的优点。

[0004] 这种有机发光二极管显示装置通常采用控制有机发光二极管的电流的量和亮度的电流驱动方法。

[0005] 图1是典型的有机发光二极管显示装置的像素的等效电路图。

[0006] 如图1中所示,像素P包括开关晶体管 T_{sw} 、驱动晶体管 T_{dr} 、有机发光二极管EL和电容器 C_{st} 。

[0007] 具体地,开关晶体管 T_{sw} 响应于扫描信号而对第一节点N1施加数据电压。此外,驱动晶体管 T_{dr} 接收对其施加的驱动电压VDD,并且根据该驱动电压VDD和施加到第一节点N1的电压来对有机发光二极管EL施加电流。然后,电容器 C_{st} 保持施加到第一节点N1的电压达一个帧。

[0008] 将描述用于驱动包括这种像素P的有机发光二极管显示装置的方法。

[0009] 首先,当扫描信号被施加到选通线GL时,开关晶体管 T_{sw} 导通。这时,施加到数据线DL的电压经由开关晶体管 T_{sw} 在电容器 C_{st} 处被充电。

[0010] 接下来,当扫描信号不再被施加到选通线GL时,驱动晶体管 T_{dr} 通过在电容器 C_{st} 处充电的数据电压被驱动。这时,与数据电压对应的电流在有机发光二极管EL处流动,使得图像被显示。

[0011] 这里,在有机发光二极管EL处流动的电流显著地受驱动晶体管 T_{dr} 的阈值电压影响。驱动晶体管 T_{dr} 的这种阈值电压的值由于选通偏置应力长时间的连续施加而改变。这导致像素P之间的特性偏差并因此图像质量劣化。

[0012] 为了解决图像质量的劣化方面的问题,流过像素P中的每一个的驱动晶体管 T_{dr} 的电流下降,驱动晶体管 T_{dr} 的特性被感测到,然后通过将所感测到的特性用于外部补偿算法来计算补偿数据。此外,所计算出的补偿数据被反映到从外部输入的数据并且被供应给像素P中的每一个。

[0013] 此外,在所计算出的补偿数据被反映到从外部输入的数据之前,它被存储在存储器中,然后被与数据一起供应。

[0014] 在这一点上,因为补偿数据通常具有每一个像素P 10比特的大小,所以具有超清晰度(UHD)分辨率的有机发光二极管显示装置具有基于具有超清晰度(UHD)分辨率的

有机发光二极管显示装置的 $3840 \times 2160 \times 3 \times 10$ 比特的大小。

[0015] 因此,有机发光二极管显示装置应该采用能够存储具有这种大小的补偿数据的大容量存储器。然而,这种大容量存储器会增加有机发光二极管显示装置的制造成本。通常,为了减少通过采用大容量存储器而导致的制造成本的增加,补偿数据在被存储在存储器之前被压缩,然后它被恢复并供应给像素P中的每一个。

[0016] 图2是常规的数据压缩装置的框图。

[0017] 如图2中所示,常规的数据压缩装置被配置有离散余弦变换(DCT)单元10、量化单元11和熵编码器12。

[0018] 这里,DCT单元10将输入数据划分并将其处理成由预定像素(例如, 8×8 个像素)构成的一个块单元。DCT单元10将针对每个块单元在相邻的像素之间具有高相关性的数据变换成频域。

[0019] 量化单元11将从DCT单元10获得的频率值除以根据频率值中的每一个而改变的量化步长值,并且执行减少有效比特的数目的处理(即,量化处理)。此外,当经历这种量化处理的数据被恢复时,根据数据的特性发生数据损失差。也就是说,具有高频率值的数据的损失大于具有低频率值的数据的损失。

[0020] 熵编码器12考虑到数据损失的发生概率对经历量化处理的频率值执行压缩处理。

[0021] 然而,这种压缩方法是应用于一般图像数据的方法,并因此当该压缩方法被应用于补偿数据时可能发生以下问题。

[0022] 换句话说,尽管当图像数据被压缩时在具有高频率值的图像数据处发生大量的损失,然而感知图像质量通常不受影响。另一方面,因为补偿数据是用于对驱动晶体管的阈值电压的偏差进行补偿的数据,所以当在具有高频率值的补偿数据被压缩的同时发生大量的损失时感知图像质量受影响。

[0023] 因此,通常通过准无损压方法或无损压缩方法来对补偿数据进行压缩。

[0024] 这里,准无损压缩方法是被设置为使补偿数据的损失最小化的量化步长值被应用于所有像素以执行量化的方法。另外,无损压缩方法是用于在没有执行量化的情况下执行压缩的方法。

[0025] 然而,这些压缩方法需要存储器的容量增加以便存储经压缩的补偿数据,使得存在用于采用大容量存储器的成本增加的问题。

发明内容

[0026] 本公开的一个目的是提供一种用于对补偿数据进行压缩的方法以及使用该方法的有机发光二极管显示装置,该方法和该有机发光二极管显示装置能够减小补偿数据的比补偿数据的其它分量相对重要的趋势分量和脉冲分量的损失并且同时改进补偿数据的压缩比。

[0027] 本公开的另一目的是提供一种用于对数据进行压缩的方法以及使用该方法的有机发光二极管显示装置,该方法和该有机发光二极管显示装置能够减小所需的用于存储补偿数据的存储器的容量以减少用于采用大容量存储器的成本。

[0028] 如上所述,照惯例使用准无损压缩方法或无损压缩方法来对补偿数据进行压缩。

[0029] 然而,因为这些压缩方法需要增加用于存储经压缩的补偿数据的存储器的容量,

所以存在用于采用大容量存储器的成本增加的问题。

[0030] 为了解决上述问题,本公开将补偿数据的比特流分成包括脉冲分量的子比特流和不包括脉冲分量的子比特流。此外,要压缩的补偿数据的趋势分量使用经压缩的补偿数据来预测并计算,并且噪声分量是通过从补偿数据中消除趋势分量而生成的。此外,补偿数据的脉冲分量和噪声分量被彼此分开并压缩,其中,脉冲分量在没有量化的情况下被压缩并且噪声分量被量化并压缩。

[0031] 根据本公开的用于对包括趋势分量和具有基于该趋势分量的误差值的噪声分量的数据进行压缩的方法包括以下步骤:接收第 n 个数据,其中, n 是等于或大于2的自然数;通过接收第 $(n-1)$ 个数据的趋势分量和所述第 $(n-1)$ 个数据的噪声分量来恢复所述第 $(n-1)$ 个数据;使用所恢复出的所述第 $(n-1)$ 个数据来预测并计算所述第 n 个数据的趋势分量;通过从所述第 n 个数据中消除所计算出的所述第 n 个数据的趋势分量来提取所述第 n 个数据的噪声分量;以及对所提取的所述第 n 个数据的噪声分量进行量化和压缩。

[0032] 此外,使用本公开的用于对包括趋势分量和具有基于该趋势分量的误差值的噪声分量的数据进行压缩的方法的补偿数据处理单元包括:数据恢复单元,该数据恢复单元被配置为通过接收第 $(n-1)$ 个补偿数据的趋势分量和噪声分量来恢复所述第 $(n-1)$ 个补偿数据,其中, n 是等于或大于2的自然数;趋势计算单元,该趋势计算单元被配置为接收第 n 个补偿数据,并且使用所恢复出的所述第 $(n-1)$ 个补偿数据来预测并计算所述第 n 个补偿数据的趋势分量;噪声提取单元,该噪声提取单元被配置为通过从所述第 n 个补偿数据中消除所计算出的所述第 n 个补偿数据的趋势分量来提取所述第 n 个补偿数据的噪声分量;以及噪声编码器,该噪声编码器被配置为对所提取的所述第 n 个补偿数据的噪声分量进行量化和压缩。

[0033] 此外,利用使用本公开的用于对包括趋势分量和具有基于该趋势分量的误差值的噪声分量的数据进行压缩的方法的补偿数据处理单元的有机发光二极管显示装置包括:数据恢复单元,该数据恢复单元被配置为通过接收第 $(n-1)$ 个补偿数据的趋势分量和噪声分量来恢复所述第 $(n-1)$ 个补偿数据,其中, n 是等于或大于2的自然数;趋势计算单元,该趋势计算单元被配置为接收第 n 个补偿数据,并且使用所恢复出的所述第 $(n-1)$ 个补偿数据来预测并计算所述第 n 个补偿数据的趋势分量;噪声提取单元,该噪声提取单元被配置为通过从所述第 n 个补偿数据中消除所计算出的所述第 n 个补偿数据的趋势分量来提取所述第 n 个补偿数据的噪声分量;以及噪声编码器,该噪声编码器被配置为对所提取的所述第 n 个补偿数据的噪声分量进行量化和压缩。

[0034] 通过这种方法,可以减小比其它分量重要的趋势分量和脉冲分量的损失,并且同时可以改进压缩比。另外,随着压缩比被改进,可以减小用于存储补偿数据的存储器的容量,使得由于存储器的容量减小而导致的显示装置的制造成本也可以减小。

[0035] 根据本公开,趋势分量未被量化并压缩,并且脉冲分量在没有量化的情况下被压缩,并且噪声分量通过相对且极大地设置量化步长值被量化并压缩,使得可以减小比其它分量重要的趋势分量和脉冲分量的损失并且同时可以改进补偿数据的压缩比。

[0036] 另外,随着压缩比被改进,可以减小用于存储补偿数据的存储器的容量,使得由于存储器的容量减小而导致的显示装置的制造成本也可以减小。

附图说明

- [0037] 图1是常规的有机发光二极管显示装置的像素的等效电路图。
- [0038] 图2是常规的数据压缩装置的框图。
- [0039] 图3是例示了根据本公开的实施方式的有机发光二极管显示装置的图。
- [0040] 图4是例示了图3的补偿数据处理单元的详细图。
- [0041] 图5是例示了图4的编码器的详细图。
- [0042] 图6和图7是例示了用于控制脉冲分量的比特率的脉冲编码器的图。
- [0043] 图8是例示了根据本公开的另一实施方式的用于描述用于在图5的趋势计算单元中计算趋势分量的方法的2维像素布置的图。
- [0044] 图9和图10是例示了用于将最佳比特数指派给噪声分量的比特率控制单元的图。
- [0045] 图11是例示了用于描述图9和图10的概率预测单元的概率预测方法的2维像素布置的图。

具体实施方式

[0046] 以上目的、特征和优点从参考附图的详细描述将变得显而易见。实施方式被足够详细地描述以使得本领域技术人员能够容易地实践本公开的技术思想。可以省去公知功能或配置的详细描述,以便不必要地使本公开的要点混淆。在下文中,将参照附图详细地描述本公开的实施方式。在整个附图中,相同的附图标记指代相同的元件。

[0047] 图3是例示了根据本公开的实施方式的有机发光二极管显示装置的图。

[0048] 如图3中所示,根据本公开的实施方式的有机发光二极管显示装置包括显示面板100、选通驱动单元110、数据驱动单元120、补偿数据处理单元140和定时控制单元150。

[0049] 具体地,显示面板100包括彼此交叉的多条选通线GL和多条数据线DL以及多个像素P,所述多个像素P中的每一个被布置在相应的选通线GL和相应的数据线DL的每个交叉处。此外,参照图1,所述多个像素P中的每一个包括开关晶体管 T_{sw} 、驱动晶体管 T_{dr} 、有机发光二极管EL和电容器 C_{st} 。

[0050] 选通驱动单元110依次向选通线GL中的每一条供应扫描信号 S_{can} 。

[0051] 数据驱动单元120向数据线DL供应数据电压 V_{data} ,并且感测在数据线DL中的每一条处流动的吸收电流(sink current)以生成与该吸收电流对应的补偿数据data。此外,被应用外部补偿算法的数据补偿电路(未示出)可以被嵌入在数据驱动单元120中以生成补偿数据data。

[0052] 补偿数据处理单元140对由数据驱动单元120生成的补偿数据data进行量化、压缩和存储,并且对所存储的补偿数据data进行逆量化和恢复以将经逆量化和恢复的补偿数据data供应给定时控制单元150。此外,可以将补偿数据处理单元140与定时控制单元150分开地嵌入在有机发光二极管显示装置中。

[0053] 定时控制单元150将所恢复出的补偿数据data'反映到从外部源输入的图像数据RGB,并且使该图像数据RGB与显示面板100的大小、其分辨率等一致,以将经对齐的图像数据RGB供应给数据驱动单元120。

[0054] 另外,定时控制单元150使用从外部源输入的同步信号来生成多个选通控制信号GCS和多个数据控制信号DCS,并且将选通控制信号GCS和数据控制信号DCS分别供应给选通驱动单元110和数据驱动单元120。

[0055] 图4是例示了图3的补偿数据处理单元140的详细图。

[0056] 如图4中所示,根据本公开的实施方式的补偿数据处理单元140包括编码器141、比特率控制单元142、存储器143和解码器144。

[0057] 这里,编码器141对由图3的数据驱动单元120生成的补偿数据data进行压缩。

[0058] 此外,比特率控制单元142根据在已经被压缩的其它补偿数据data中生成要压缩的补偿数据data的二进制值的概率来指派所述要压缩的补偿数据data的比特数。

[0059] 也就是说,当具有与要压缩的补偿数据data的二进制值相同的值的另外的压缩后的压缩数据中的二进制值的发生频率更大时,比特率控制单元142指派更小的比特数。通过这种处理,编码器141可以按最佳比特数对补偿数据data进行压缩。

[0060] 在这一点上,当补偿数据data具有多个二进制值时,比特率控制单元142对这些二进制值中的每一个重复地执行上述比特数指派处理以指派最终的比特数。

[0061] 如上所述,由编码器141压缩的补偿数据data被存储在存储器143中。此后,存储在存储器143中的补偿数据data由解码器144逆量化和恢复并且被供应给定时控制单元150。此外,定时控制单元150将所恢复出的补偿数据data'反映到从外部源供应的图像数据RGB,将该图像数据RGB供应给图3的数据驱动单元120。

[0062] 通常,为了对一像素的补偿数据data的大小进行分析,因为指派给相邻像素P的补偿数据data具有彼此相似的值,所以该像素的补偿数据data可以通过在距离上最靠近该像素的像素的补偿数据data的补偿数据data来预测。在下文中,将基于所描述的上文来描述补偿数据data的配置分量。

[0063] 在本公开中,补偿数据data由趋势分量、噪声分量和脉冲分量构成。这里,趋势分量是指在对相邻像素P所指派的补偿数据data之间具有相似值的分量,噪声分量是指具有基于趋势分量的误差值的分量,并且脉冲分量是指误差值比噪声分量的误差值大的分量。

[0064] 具体地,趋势分量是在对驱动晶体管 T_{dr} 的阈值电压的偏差进行补偿时使用的实际值,并且它是应该在压缩和恢复处理中无损失地保持的值。

[0065] 此外,因为对相邻像素P所指派的补偿数据data的趋势分量彼此相似,所以指派给要压缩的像素的补偿数据data的趋势分量已经被压缩,并且可以从像素布置中在距离上最靠近要压缩的像素的像素P的补偿数据data预测。

[0066] 另外,噪声分量是在对驱动晶体管 T_{dr} 的阈值电压的偏差进行补偿时未使用的值,并且即使当在压缩和恢复处理中丢失噪声分量时,也因此会发生补偿。可以通过补偿数据data的原始值与其预测值之间的差来计算噪声分量。

[0067] 另外,脉冲分量具有与趋势分量显著不同的值,其需要在压缩和恢复处理中被无损失地保持。也就是说,由于脉冲分量包括用于在出现驱动晶体管的损坏等时阻止有机发光二极管的功率的命令等,因此它需要被无损失地保持。

[0068] 此外,脉冲分量是由于对驱动晶体管 T_{dr} 的损坏等而生成的,并因此它不必包括所有补偿数据data。

[0069] 根据本公开的实施方式的补偿数据处理单元140对来自包括上述趋势分量、噪声分量和脉冲分量的补偿数据data的噪声分量和脉冲分量进行分离和压缩。

[0070] 图5是例示了图4的编码器141的详细图,并且图6和图7是例示了用于控制脉冲分量的比特率的脉冲编码器202的图。

[0071] 如图5中所示,图4的编码器141包括脉冲检测单元201、趋势计算单元203、噪声提取单元205、噪声编码器207、数据恢复单元209和脉冲编码器202。

[0072] 脉冲检测单元201接收从图3的数据驱动单元120生成的第 n 个补偿数据 D_n (这里, n 是等于或大于2的自然数),并且将来所述自第 n 个补偿数据 D_n 的包括脉冲分量 I_n 的子比特流和不包括脉冲分量 I_n 的子比特流分离。

[0073] 这里,可以通过针对包括已被压缩的第 $(n-1)$ 个补偿数据 $D_{(n-1)}$ 的先前补偿数据的概率预测来检测当前要被压缩的第 n 个补偿数据 D_n 的脉冲分量 I_n 。这时,包括第 $(n-1)$ 个补偿数据 $D_{(n-1)}$ 的先前补偿数据是对位于与第 n 个补偿数据 D_n 对应的像素的外围处的像素所指派的补偿数据。

[0074] 具体地,当在包括已被压缩的第 $(n-1)$ 个补偿数据 $D_{(n-1)}$ 的先前补偿数据当中存在包括脉冲分量的许多补偿数据时,第 n 个补偿数据 D_n 包括脉冲分量 I_n 的概率增加。如果这种概率等于或大于预定基准,则可以确定第 n 个补偿数据 D_n 包括脉冲分量 I_n 。这时,可以从脉冲编码器202供应包括第 $(n-1)$ 个补偿数据 $D_{(n-1)}$ 的先前补偿数据的脉冲分量。

[0075] 由脉冲检测单元201分离的子比特流中的每一个包括用于区别脉冲分量 I_n 是否被包括在第 n 个补偿数据 D_n 中的标志Flag以及当脉冲分量 I_n 被包括在第 n 个补偿数据 D_n 中时的脉冲分量 I_n 的值。

[0076] 具体地,当脉冲分量 I_n 被包括在第 n 个补偿数据 D_n 的子比特流中时,脉冲检测单元201将二进制值1指派给子比特流的标志Flag。另一方面,当脉冲分量 I_n 未被包括在第 n 个补偿数据 D_n 的子比特流中时,脉冲检测单元201将二进制值0指派给子比特流的标志Flag。通过这种处理而分离的子比特流因此经历不同的压缩处理。

[0077] 首先,将描述通过脉冲编码器202对包括脉冲分量 I_n 的子比特流执行的压缩处理。

[0078] 如上所述,包括脉冲分量 I_n 的子比特流没有经历量化处理,因为脉冲分量 I_n 应该在压缩和恢复处理中被无损失地保持。

[0079] 图6例示了脉冲编码器202如何处理包括脉冲分量的子比特流的标志,并且图7例示了脉冲编码器202如何处理脉冲分量的值。

[0080] 如图6和图7中所示,脉冲编码器202包括二值化单元402、概率预测单元301或401以及二进制算术编码单元303或403,并且按最佳比特数对包括脉冲分量 I_n 的子比特流进行压缩。

[0081] 具体地,概率预测单元301可以使用包括脉冲分量 I_n 的子比特流的标志Flag来预测最佳比特数。在这一点上,概率预测单元301选择外围像素作为用于预测包括脉冲分量 I_n 的子比特流的标志Flag的二进制值被输入的概率的样本。此外,概率预测单元301根据所选择的外围像素的包括脉冲分量的子比特流的标志的二进制值当中的具有与包括脉冲分量 I_n 的子比特流的标志Flag的二进制值相同的值的二进制值的发生概率来预测并指派针对当前要被压缩的包括脉冲分量 I_n 的子比特流的标志Flag的比特数Pr(标志)。

[0082] 也就是说,当在所选择的外围像素的包括脉冲分量的子比特流的标志的二进制值当中存在具有与当前要被压缩的包括脉冲分量 I_n 的子比特流的标志Flag的二进制值相同的值的许多二进制值时,概率预测单元301指派更小的比特数以用于对包括脉冲分量 I_n 的子比特流的标志Flag进行编码。另一方面,当在所选择的外围像素的包括脉冲分量的子比特流的标志的二进制值当中存在具有与当前要被压缩的包括脉冲分量 I_n 的子比特流的标

志Flag的二进制值相同的值的更少的二进制值时,概率预测单元301指派更大的比特数以用于对脉冲分量 I_n 的标志Flag进行编码。

[0083] 此外,二进制算术编码单元303按由概率预测单元301指派的比特数对包括脉冲分量 I_n 的子比特流的标志Flag进行压缩。另外,经压缩的包括脉冲分量 I_n 的子比特流的标志Flag被供应给比特流组合单元210。

[0084] 此外,如上所述,因为包括脉冲分量 I_n 的子比特流的标志Flag是二进制值,所以无需通过二值化单元402执行二值化处理。另一方面,因为脉冲分量 I_n 的大小Value不是二进制值,所以与脉冲分量 I_n 的标志Flag不同,它应该通过二值化单元402被变换成二进制值。

[0085] 这种二进制值变换通过二值化函数来执行,并且二值化函数Unary(x)由下式1定义。

[0086] [式1]

[0087] $\text{Unary}(x) = \{01, 02, \dots, 0x, 1\}$

[0088] 这里,x是指0的数目,并且1是用于区别脉冲分量 I_n 的大小Value的二进制值的数字。

[0089] 例如,当脉冲分量 I_n 的大小Value是22时,它可以使用二值化函数Unary(x)被表达为{0,0,1,0,0,1}的二进制值。

[0090] 脉冲分量 I_n 的二值化大小Value的比特数由概率预测单元401按每个二进制值预测。也就是说,当二进制数由n个二进制值构成时,n个概率预测单元401针对每个二进制值来预测比特数。例如,当脉冲分量 I_n 的大小Value是{0,0,1,0,0,1}的二进制数时,每个二进制值的比特数通过6个概率预测单元401来预测。

[0091] 具体地,脉冲分量 I_n 的大小Value的最佳比特数可以由概率预测单元401来预测。在这一点上,概率预测单元401接收脉冲分量 I_n 的大小Value的二进制值并且选择外围像素作为用于预测概率的样本。此外,概率预测单元401根据所选择的外围像素的脉冲分量的大小的二进制值当中的具有与脉冲分量 I_n 的大小Value的二进制值相同的值的二进制值的发生概率来预测并指派针对当前要被压缩的脉冲分量 I_n 的大小Value的比特数Pr(Value)。

[0092] 也就是说,当在所选择的外围像素的脉冲分量的大小的二进制值当中存在具有与当前要被压缩的脉冲分量 I_n 的大小Value的二进制值相同的值的许多二进制值时,概率预测单元401指派更少的比特数以用于对脉冲分量 I_n 的大小Value进行编码。另一方面,当在所选择的外围像素的脉冲分量的大小的二进制值当中存在具有与当前要被压缩的脉冲分量 I_n 的大小Value的二进制值相同的值的更少的二进制值时,概率预测单元401指派更大的比特数以用于对脉冲分量 I_n 的大小Value进行编码。

[0093] 此外,二进制算术编码单元403按由概率预测单元401指派的比特数对脉冲分量 I_n 的大小Value进行压缩。另外,经压缩的脉冲分量 I_n 的大小Value被供应给比特流组合单元210。

[0094] 接下来,将描述不包括脉冲分量 I_n 的子比特流的压缩处理。

[0095] 如图5中所示,图4的编码器141包括趋势计算单元203、噪声提取单元205、噪声编码器207和数据恢复单元209以对不包括脉冲分量 I_n 的子比特流进行压缩。

[0096] 这里,趋势计算单元203使用第(n-1)个补偿数据 $D_{(n-1)}$ 来预测并计算第n个补偿数据 D_n 的趋势分量 T_n 。

[0097] 此外,因为第(n-1)个补偿数据 $D_{(n-1)}$ 处于压缩状态下,所以它应该被恢复。为了恢复第(n-1)个补偿数据 $D_{(n-1)}$,需要第(n-1)个补偿数据 $D_{(n-1)}$ 的趋势分量 $T_{(n-1)}$ 和噪声分量 $N_{(n-1)}$ 。

[0098] 在这一点上,已经从要存储在趋势计算单元203中的先前补偿数据预测并计算出第(n-1)个补偿数据 $D_{(n-1)}$ 的趋势分量 $T_{(n-1)}$ 。此外,因为趋势分量 $T_{(n-1)}$ 已被从第(n-1)个补偿数据 $D_{(n-1)}$ 中去除,所以第(n-1)个补偿数据 $D_{(n-1)}$ 的噪声分量 $N_{(n-1)}$ 已经被提取,被量化并压缩以被存储在噪声编码器207中。

[0099] 另外,因为第(n-1)个补偿数据 $D_{(n-1)}$ 的噪声分量 $N'_{(n-1)}$ 已经被量化并压缩,所以经量化并压缩的噪声分量 $N'_{(n-1)}$ 应该被逆量化并解压缩为 $N_{(n-1)}$,以便恢复第(n-1)个补偿数据 $D_{(n-1)}$ 。

[0100] 为此,数据恢复单元209从噪声编码器207接收经量化和压缩的第(n-1)个补偿数据 $D_{(n-1)}$ 的噪声分量 $N'_{(n-1)}$,然后对经量化并压缩的噪声分量 $N'_{(n-1)}$ 进行逆量化和解压缩。此外,数据恢复单元209从趋势计算单元203接收第(n-1)个补偿数据 $D_{(n-1)}$ 的趋势分量 $T_{(n-1)}$,然后通过将趋势分量 $T_{(n-1)}$ 与经逆量化和解压缩的噪声分量 $N_{(n-1)}$ 组合来恢复第(n-1)个补偿数据 $D_{(n-1)}$ 。

[0101] 趋势计算单元203从脉冲检测单元201接收不包括脉冲分量 I_n 的第n个补偿数据 D_n 的子比特流,并且从数据恢复单元209接收第(n-1)个补偿数据 $D_{(n-1)}$,并且预测并计算第n个补偿数据 D_n 的趋势分量 T_n 。

[0102] 在这一点上,第n个补偿数据 D_n 的趋势分量 T_n 由下式2和下式3定义。

[0103] [式2]

$$[0104] \quad N_n = D_n - D_{(n-1)}$$

[0105] [式3]

$$[0106] \quad D_n - N_n = T_n$$

[0107] 这里,第n个补偿数据 D_n 的噪声分量 N_n 由式2定义为通过从第n个补偿数据 D_n 减去第(n-1)个补偿数据 $D_{(n-1)}$ 而得到的值,并且第n个补偿数据 D_n 的趋势分量 T_n 由式3定义为通过从第n个补偿数据 D_n 减去第n个补偿数据 D_n 的噪声分量 N_n 而得到的值。

[0108] 结果,将式2和式3彼此组合,第n个补偿数据 D_n 的趋势分量 T_n 能够获得并定义为第(n-1)个补偿数据 $D_{(n-1)}$ 的函数。

[0109] 此外,因为不存在第一补偿数据的先前补偿数据,所以这些第一补偿数据的趋势分量不由趋势计算单元203计算。然而,为了计算第二补偿数据的趋势分量,能够使用作为预定值并且分别被存储在趋势计算单元203和噪声编码器207中的第一补偿数据的趋势分量和噪声分量。

[0110] 作为本公开的另一实施方式,可以通过基于包括第(n-1)个补偿数据 $D_{(n-1)}$ 的先前补偿数据的概率预测来计算第n个补偿数据 D_n 的趋势分量 T_n 。在下文中,将描述趋势计算单元203使用包括第(n-1)个补偿数据 $D_{(n-1)}$ 的先前补偿数据来计算第n个补偿数据 D_n 的趋势分量 T_n 的方法。

[0111] 图8是例示了根据本公开的另一实施方式的用于描述用于在图5的趋势计算单元中计算趋势分量的方法的2维像素布置的图。

[0112] 用于计算第n个补偿数据 D_n 的趋势分量 T_n 的方法采用基于包括第(n-1)个补偿数据

$D_{(n-1)}$ 的先前补偿数据的概率预测方法, 并且包括滑动平均方法、高斯方法、距离函数方法等。

[0113] 这里, 滑动平均方法是将包括对被指派有第 n 个补偿数据 D_n 的像素 P 外围的预定像素所指派的第 $(n-1)$ 个补偿数据 $D_{(n-1)}$ 的先前补偿数据的平均值计算为第 n 个补偿数据 D_n 的趋势分量 T_n 的方法。

[0114] 高斯方法是使用对被指派有第 n 个补偿数据 D_n 的像素 P 外围的大量的像素 P 所指派的包括第 $(n-1)$ 个补偿数据 $D_{(n-1)}$ 的先前补偿数据来计算第 n 个补偿数据 D_n 的趋势分量 T_n 的方法。

[0115] 距离函数方法是用于对被指派有第 n 个补偿数据 D_n 的像素 P 外围的被指派有包括第 $(n-1)$ 个补偿数据 $D_{(n-1)}$ 的先前补偿数据的像素 P 的数目进行计数的方法。

[0116] 具体地, 如图8中所示, 距离函数方法是用于通过将上述滑动平均方法或高斯方法应用于被指派有先前补偿数据的像素 P 来计算第 n 个补偿数据 D_n 的趋势分量 T_n 的方法, 其中, 先前补偿数据包括在与被指派有第 n 个补偿数据 D_n 的像素 P (在图8中被标记为 X) 在 x 轴方向和 y 轴方向上的距离 R 内的像素 P 当中被首先输入的第 $(n-1)$ 个补偿数据 $D_{(n-1)}$ 。

[0117] 此外, 当在包括对距离 R 内的像素 P 所指派的第 $(n-1)$ 个补偿数据 $D_{(n-1)}$ 的先前补偿数据当中存在包括脉冲分量的补偿数据时, 除包括脉冲分量的补偿数据之外并且在与被指派有不包括脉冲分量的补偿数据的最近距离内存在的像素 P 被包括在计数中。

[0118] 噪声提取单元205通过从不包括脉冲分量 I_n 的第 n 个补偿数据 D_n 中消除由趋势计算单元203计算出的第 n 个补偿数据 D_n 的趋势分量 T_n 来提取第 n 个补偿数据 D_n 的噪声分量 N_n 。

[0119] 由噪声提取单元205提取的第 n 个补偿数据 D_n 的噪声分量 $N_n(i, j)$ 或 N'_n 由下式4定义。

[0120] [式4]

$$[0121] \quad N_n(i, j) = D_n(i, j) - T_n(i, j)$$

[0122] 这里, $D_n(i, j)$ 是不包括脉冲分量的第 n 个补偿数据 D_n , 并且 $T_n(i, j)$ 是从第 $(n-1)$ 个补偿数据 $D_{(n-1)}$ 计算出的第 n 个补偿数据 D_n 的趋势分量 T_n 。此外, i 是2维像素 P 的 x 轴位置并且是等于或大于0的自然数, 而 j 是2维像素 P 的 y 轴位置并且是等于或大于0的自然数。

[0123] 根据式4, 第 n 个补偿数据 $D_n(i, j)$ 的噪声分量 $N_n(i, j)$ 被定义为通过从第 n 个补偿数据 $D_n(i, j)$ 减去第 n 个补偿数据 D_n 的趋势分量 $T_n(i, j)$ 而得到的值。

[0124] 噪声编码器207对由噪声提取单元205提取的第 n 个补偿数据 D_n 的噪声分量 N_n 进行量化和压缩。具体地, 噪声编码器207对第 n 个补偿数据 D_n 的噪声分量 N_n 进行量化并且确定经量化的噪声分量 N'_n 的符号 sign 和幅值 M_g 。在这一点上, 噪声编码器207可以通过将一致的量化步长值设置给所有像素 P 或者将不同的量化步长值设置给像素 P 中的每一个来对噪声分量 N_n 进行量化。

[0125] 此外, 因为噪声分量 N_n 未被用于对驱动晶体管 T_{dr} 的阈值电压的偏差进行补偿, 所以无论是否在压缩和恢复处理中发生噪声分量的损失, 都能够进行补偿。

[0126] 结果, 根据本公开, 第 n 个补偿数据 D_n 的趋势分量 T_n 未被量化并压缩, 其脉冲分量 I_n 在没有量化的情况下被压缩, 并且噪声分量 N_n 通过相对且极大地设置量化步长值而被量化并压缩, 使得可以减小趋势分量 T_n 和脉冲分量的损失并且同时可以改进第 n 个补偿数据 D_n 的压缩比。

[0127] 因此,随着压缩比被改进,可以减小用于存储补偿数据的图4的存储器143的容量,使得还可以减小用于采用图4的大容量存储器143的成本。

[0128] 在下文中,将详细地描述对第n个补偿数据 D_n 的噪声分量 N_n 进行量化和压缩的处理。

[0129] 由噪声编码器207量化的噪声分量 $N_q(i, j)$ 或 N'_n 由下式5定义。

[0130] [式5]

[0131] $N_q(i, j) = Q(N_n(i, j))$

[0132] 这里, $Q(N_n(i, j))$ 是量化函数, i 是2维像素P的x轴位置并且是等于或大于0的自然数,而 j 是2维像素P的y轴位置并且是等于或大于0的自然数。

[0133] 由噪声编码器207量化的噪声分量 $N_q(i, j)$ 的符号 $sign(i, j)$ 由下式6定义。

[0134] [式6]

$$[0135] \quad sign(i, j) = \begin{cases} 1, & \text{if } N_q(i, j) > 0 \\ -1, & \text{if } N_q(i, j) < 0 \\ 0, & \text{if } N_q(i, j) = 0 \end{cases}$$

[0136] 这里,根据式6的噪声分量 $N_q(i, j)$ 的符号 $sign(i, j)$ 在经量化的噪声分量 $N_q(i, j)$ 大于0时变成1,在经量化的噪声分量 $N_q(i, j)$ 小于0时变成-1,而在经量化的噪声分量 $N_q(i, j)$ 等于0时变成0。

[0137] 此外,为0的经量化的噪声分量 $N_q(i, j)$ 等同于为0的经量化的噪声分量 $N_q(i, j)$ 的幅值。

[0138] 在这一点上,当经量化的噪声分量 $N_q(i, j)$ 的符号 $sign(i, j)$ 为1时,它可以被表示为二进制值1,而当经量化的噪声分量 $N_q(i, j)$ 的符号 $sign(i, j)$ 为-1时,它可以被表示为二进制值0。

[0139] 经量化的噪声分量 $N_q(i, j)$ 的幅值 $M_g(i, j)$ 由下式7定义。

[0140] [式7]

[0141] $M_g(i, j) = |N_q(i, j)|$

[0142] 这里,根据式7的经量化的噪声分量 $N_q(i, j)$ 的幅值 $N_q(i, j)$ 由经量化的噪声分量 $N_q(i, j)$ 的绝对值来定义。

[0143] 图9和图10是例示了用于将最佳比特数指派给噪声分量的比特率控制单元的图。

[0144] 如图9中所示,经量化的噪声分量 N_q 的符号 $sign$ 的最佳比特数可以由概率预测单元501来预测。

[0145] 具体地,概率预测单元501接收经量化的噪声分量 N_q (以上被描述为 $N_q(i, j)$ 或 N'_n)的符号 $sign$ 的二进制值并且选择外围像素作为用于预测概率的样本。此外,概率预测单元501根据所选择的外围像素的噪声分量的符号 $sign$ 的二进制值当中的具有与噪声分量 N_q 的符号 $sign$ 的二进制值相同的值的二进制值的发生概率来预测指派比特数 Pr (符号)并将其指派给当前要被压缩的噪声分量 N_q 的符号 $sign$ 。

[0146] 也就是说,当在所选择的外围像素的噪声分量的符号的二进制值当中存在具有与当前要被压缩的噪声分量 N_q 的符号 $sign$ 的二进制值相同的值的许多二进制值时,指派用于对噪声分量 N_q 的符号 $sign$ 进行编码的更小的比特数。另一方面,当在所选择的外围像素的噪声分量的符号的二进制值当中存在具有与当前要被压缩的噪声分量 N_q 的符号 $sign$ 的二

进制值相同的值的更少的二进制值时,指派用于对噪声分量 N_q 的符号 $sign$ 进行编码的更大的比特数。

[0147] 二进制算术编码单元503按由概率预测单元501指派的比特数对噪声分量 N_q 的符号 $sign$ 进行压缩。此外,经压缩的噪声分量 N_q 的符号 $sign$ 被供应给比特流组合单元210。

[0148] 如图9和图10中所示,因为噪声分量 N_q 的符号 $sign$ 是二进制值,所以噪声分量 N_q 的符号 $sign$ 不必经历通过二值化单元602的二值化处理。然而,因为噪声分量 N_q 的幅值 M_g 不是二进制值,所以与噪声分量 N_q 的符号 $sign$ 不同它应该通过二值化单元602被变换成二进制数。

[0149] 可以根据式1的二值化函数Unary(x)来执行这种二进制数变换。例如,当噪声分量 N_q 的幅值 M_g 是11时,它可以使用二值化函数Unary(x)被表示为{0,1,0,1}的二进制数。

[0150] 噪声分量 N_q 的二值化幅值 M_g 的最佳比特数可以由概率预测单元601按每个二进制值来预测。

[0151] 也就是说,当二进制数由 n 个二进制值构成时,可以预测针对每个二进制值的比特数。例如,当噪声分量 N_q 的幅值 M_g 是{0,1,0,1}的二进制数时,可以通过四个概率预测单元601来预测每个二进制值的比特数。

[0152] 在这一点上,四个概率预测单元601中的每一个接收噪声分量 N_q 的幅值 M_g 的二进制值并且选择外围像素作为用于预测概率的样本。此外,四个概率预测单元601中的每一个根据所选择的外围像素的噪声分量的幅值的二进制值当中的具有与噪声分量 N_q 的幅值 M_g 的二进制值相同的值的二进制值的发生概率来预测比特数 $Pr(M_g)$ 并将其指派给当前要被压缩的噪声分量 N_q 的幅值 M_g 。

[0153] 也就是说,当在所选择的外围像素的噪声分量的二进制值当中存在具有与当前要被压缩的噪声分量 N_q 的幅值 M_g 的二进制值相同的值的许多二进制值时,指派用于对噪声分量 N_q 的幅值 M_g 进行编码的更小的比特数。另一方面,当在针对所选择的外围像素的噪声分量的二进制值当中存在与当前要被压缩的噪声分量 N_q 的幅值 M_g 的二进制值相同的值的更少的二进制值时,指派用于对噪声分量 N_q 的幅值 M_g 进行编码的更大的比特数。

[0154] 此外,二进制算术编码单元603按由概率预测单元601指派的比特数对噪声分量 N_q 的幅值 M_g 进行压缩。经压缩的噪声分量 N_q 的幅值 M_g 被供应给比特流组合单元210。

[0155] 结果,比特流组合单元210通过将经由不同的方法压缩的脉冲分量 I'_n 和噪声分量 N_q (或 N_q)彼此组合来生成一个比特流。

[0156] 图11是例示了用于描述图9和图10的概率预测单元的概率预测方法的2维像素布置的图。

[0157] 这里, i 是2维像素布置的 x 轴位置并且是等于或大于0的自然数, j 是2维像素布置的 y 轴位置并且是等于或大于0的自然数,并且每个像素的位置被表示为 (i, j) 。

[0158] 此外, $X(3, 3)$ 是被指派有要压缩的补偿数据的像素 P , $A(2, 3)$ 、 $B(3, 2)$ 、 $C(2, 2)$ 和 $D(4, 2)$ 是在距离上最靠近 X 并且被指派有先前被压缩的补偿数据的四个像素 P ,并且 $WW(1, 3)$ 、 $NWW(1, 2)$ 、 $NNW(2, 1)$ 和 $NN(3, 1)$ 是在距离上紧挨着 A 、 B 、 C 和 D 并且被指派有先前被压缩的补偿数据的四个像素 P 。

[0159] 这里,概率预测单元601可以使用8个 A 、 B 、 C 、 D 、 WW 、 NWW 、 NNW 和 NN 作为用于预测概率的样本,以便针对噪声分量 N_q 的幅值 M_g 预测比特数。因为噪声分量 N_q 的符号 $sign$ 的比特数

小于噪声分量 N_q 的幅值 M_g 的比特数,所以在距离上最靠近 X 的6个A、B、C、D、NN和WW可以被用来预测噪声分量 N_q 的符号 $sign$ 。此外,可以根据不同的实施方式改变诸如8或6这样的数目。

[0160] 此外,通过将经解压缩的第 n 个补偿数据的噪声分量添加到经解压缩的第 $(n-1)$ 个补偿数据来恢复第 n 个补偿数据 D_n ,使得不需要对第 n 个补偿数据 D_n 的趋势分量 T_n 执行单独的量化和压缩处理。

[0161] 另一方面,因为不存在先前补偿数据,所以第一补偿数据的趋势分量需要单独的压缩处理。在这一点上,可以通过将经解压缩的第一补偿数据的趋势分量及其噪声分量相加来恢复补偿数据。

[0162] 如上所述,根据本公开,第 n 个补偿数据 D_n 的趋势分量未被量化并压缩,脉冲分量在没有量化的情况下被压缩,并且噪声分量通过极大地设置量化步长值被量化并压缩,使得可以减小趋势分量和脉冲分量的损失并且同时可以改进压缩比。

[0163] 另外,随着压缩比被改进,可以减小用于存储补偿数据的图4的存储器143的容量,使得还可以减小由于存储器的容量减小而导致的显示装置的制造成本。

[0164] 上述本公开不限于补偿数据的特定类型或组成,并且可以适用于补偿数据包括趋势分量和噪声分量或者趋势分量、噪声分量和脉冲分量的情况。

[0165] 在不脱离本公开的范围和精神的情况下,以上所述的本公开可以由本公开所属的本领域中的技术人员不同地取代、更改和修改。因此,本公开不限于以上提及的示例性实施方式和附图。

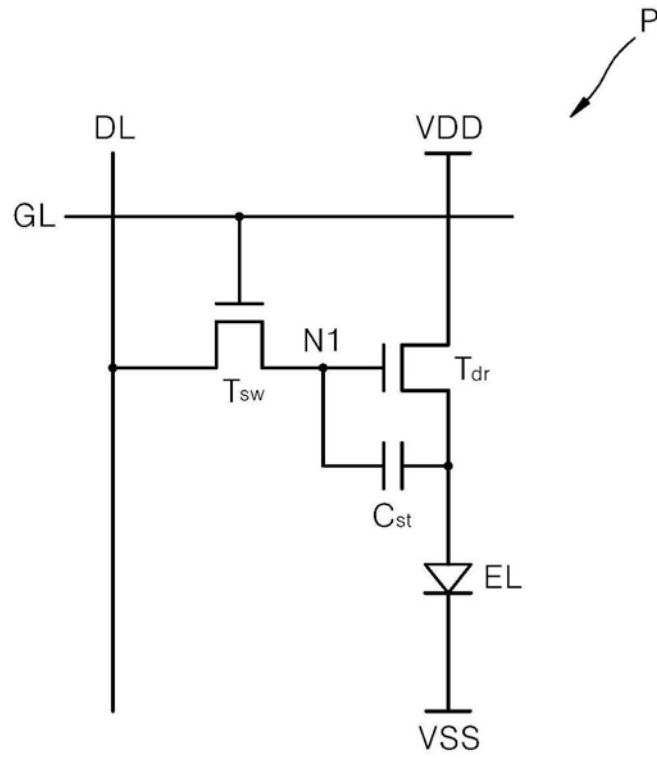


图1



图2

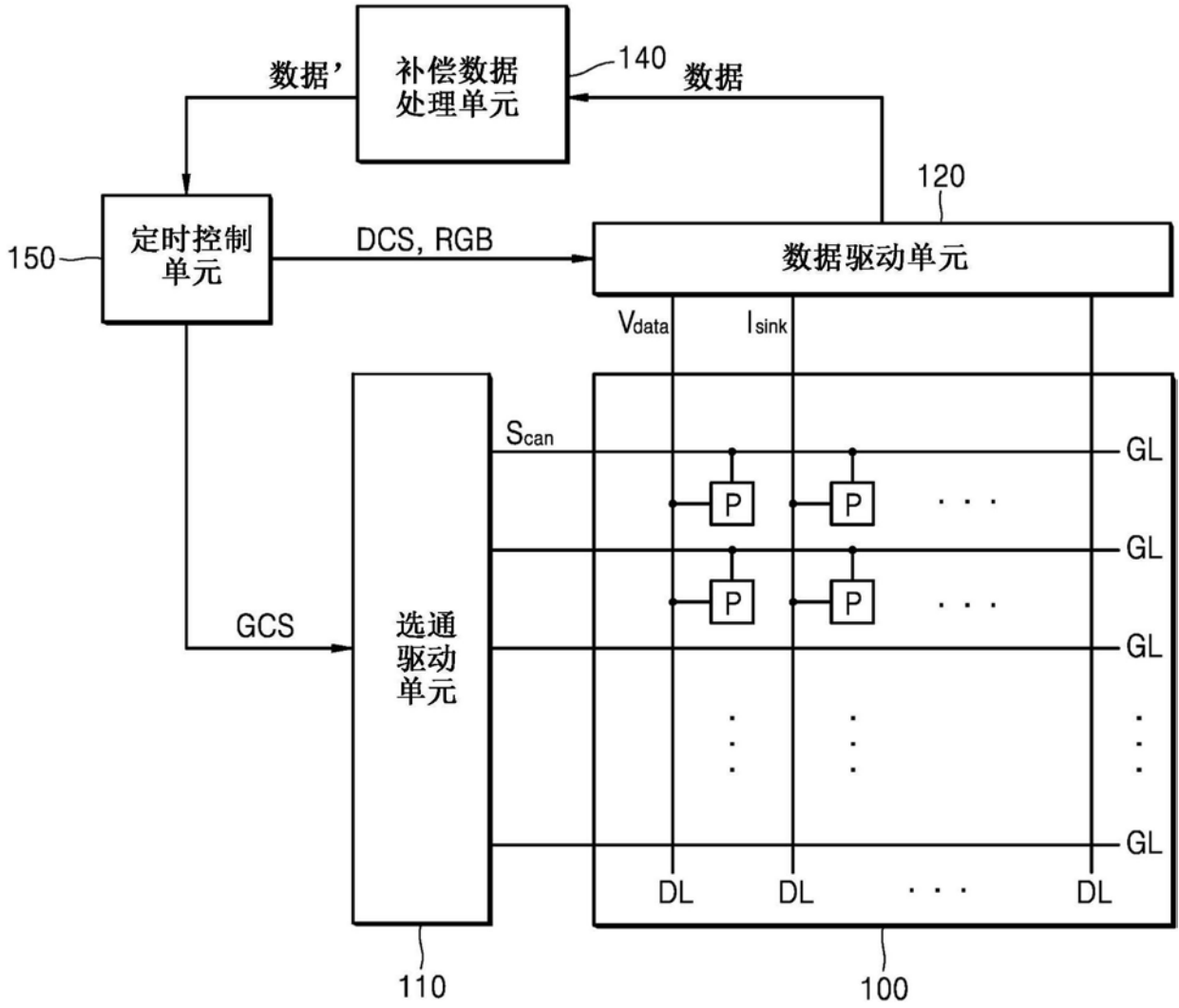


图3

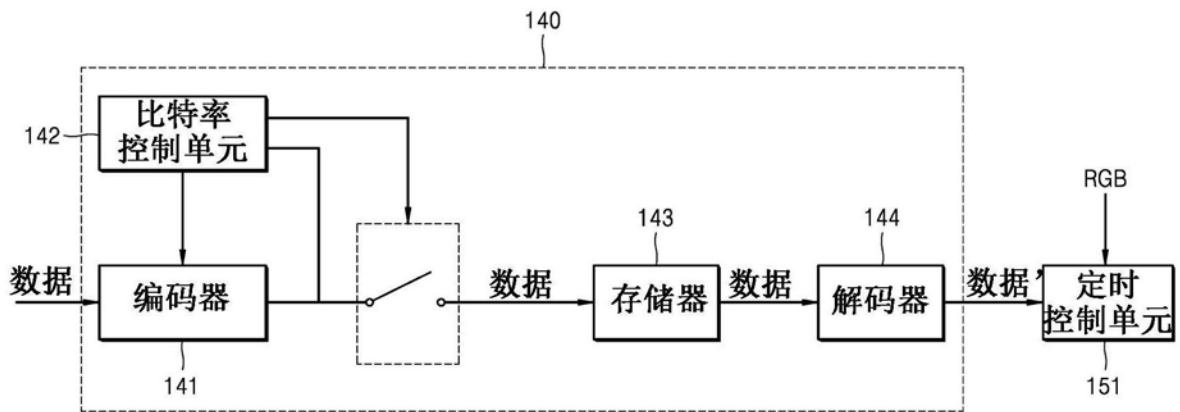


图4

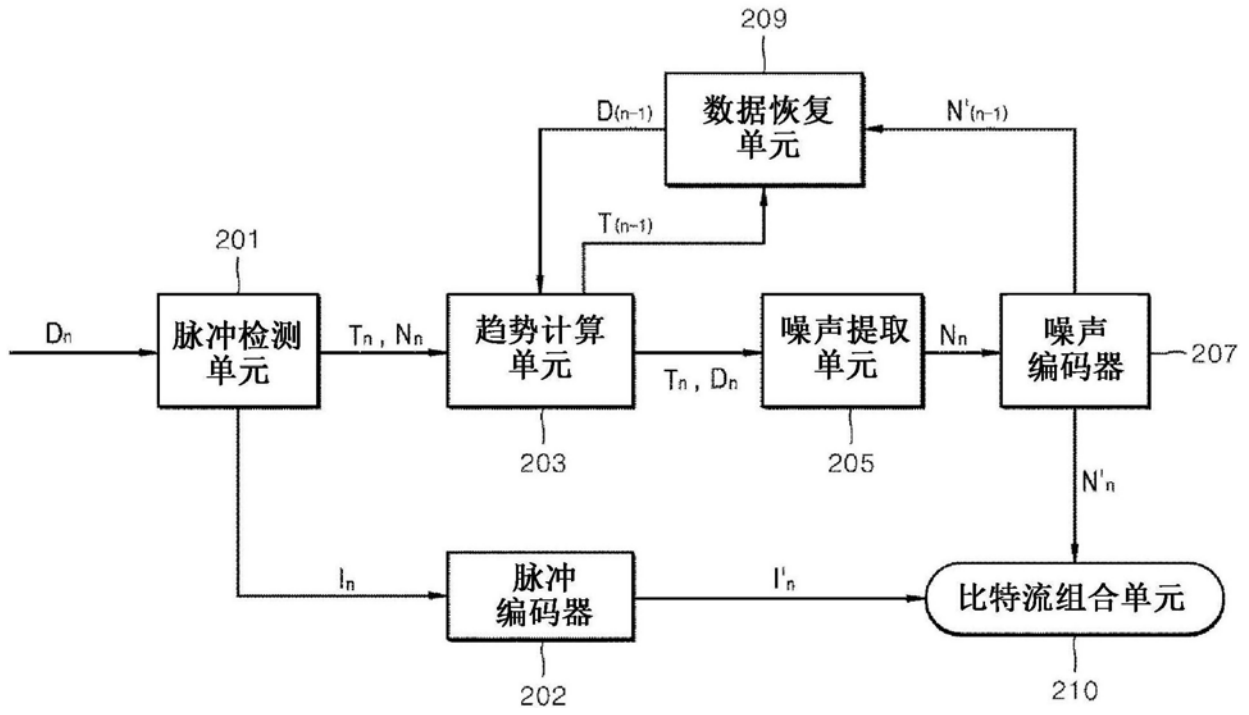


图5

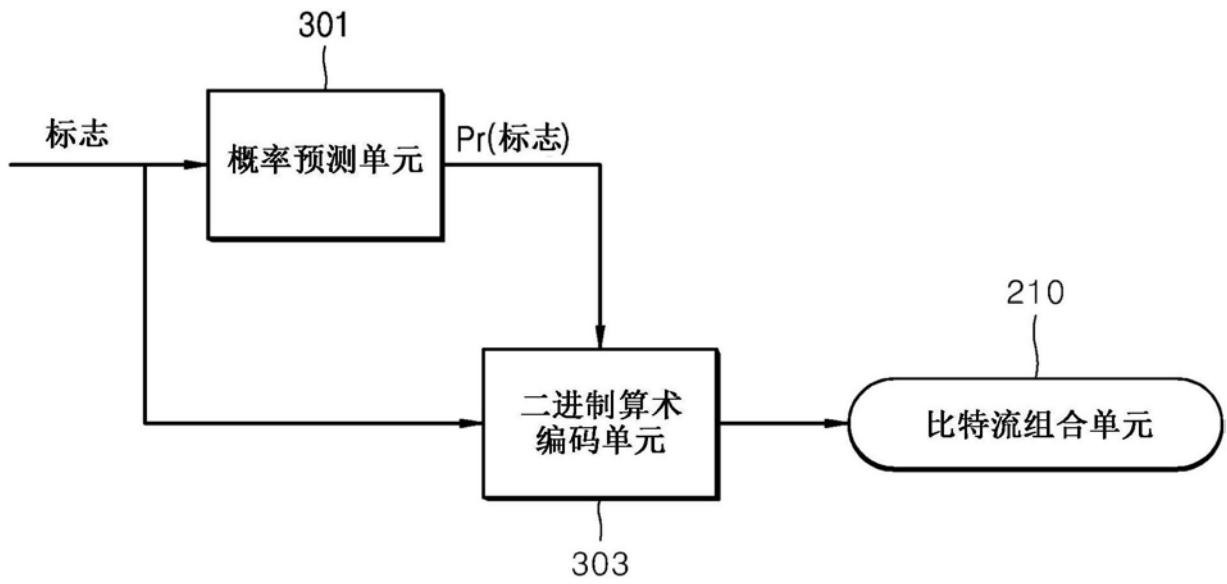


图6

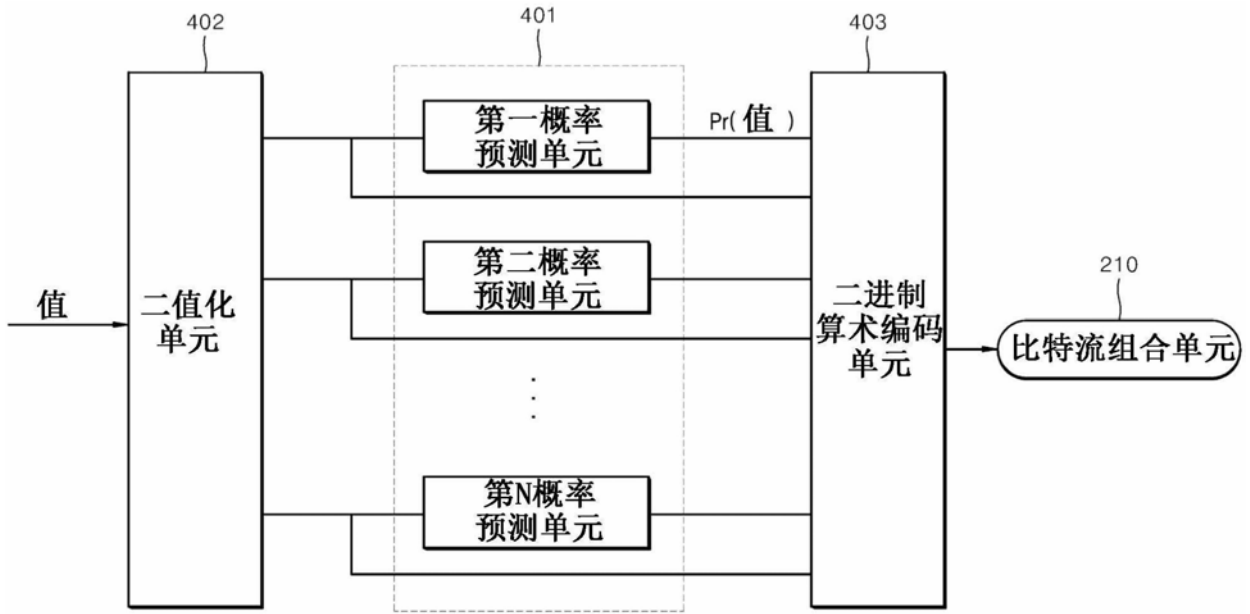


图7

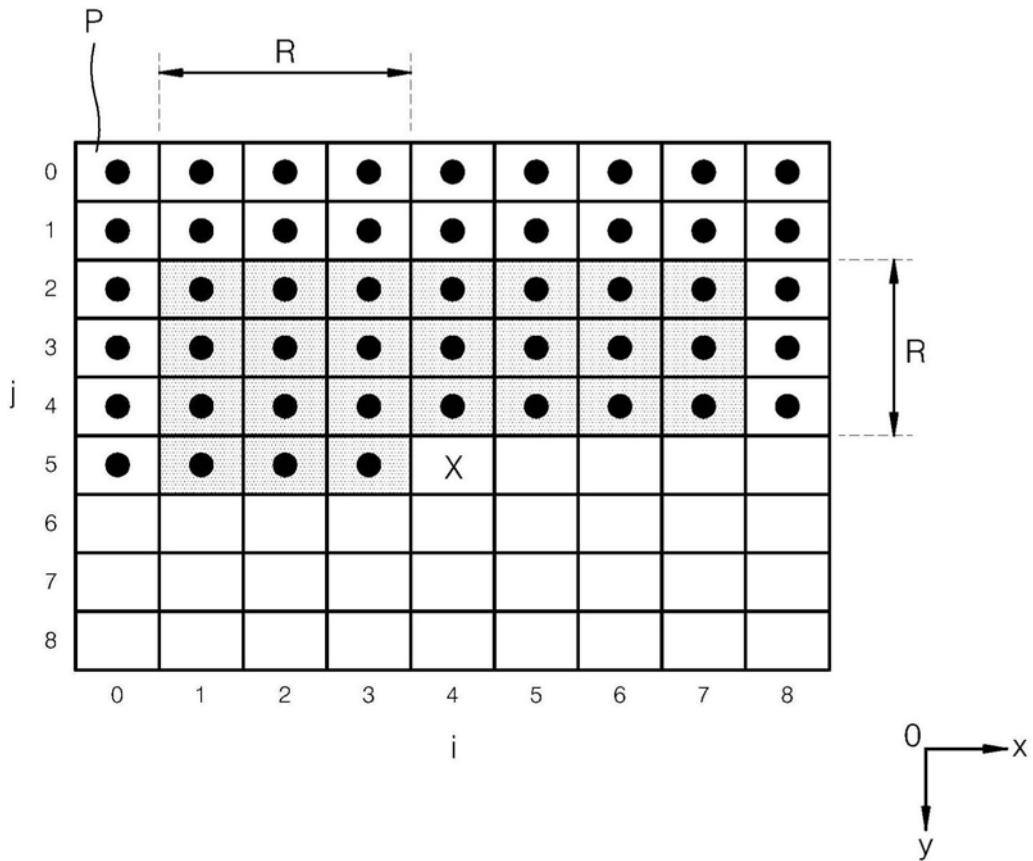


图8

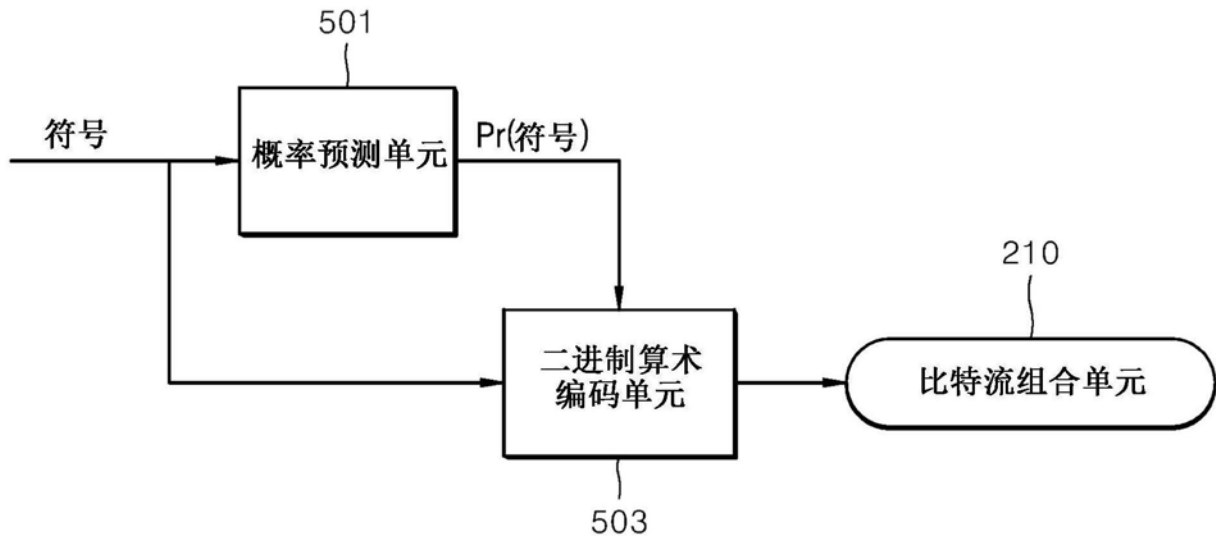


图9

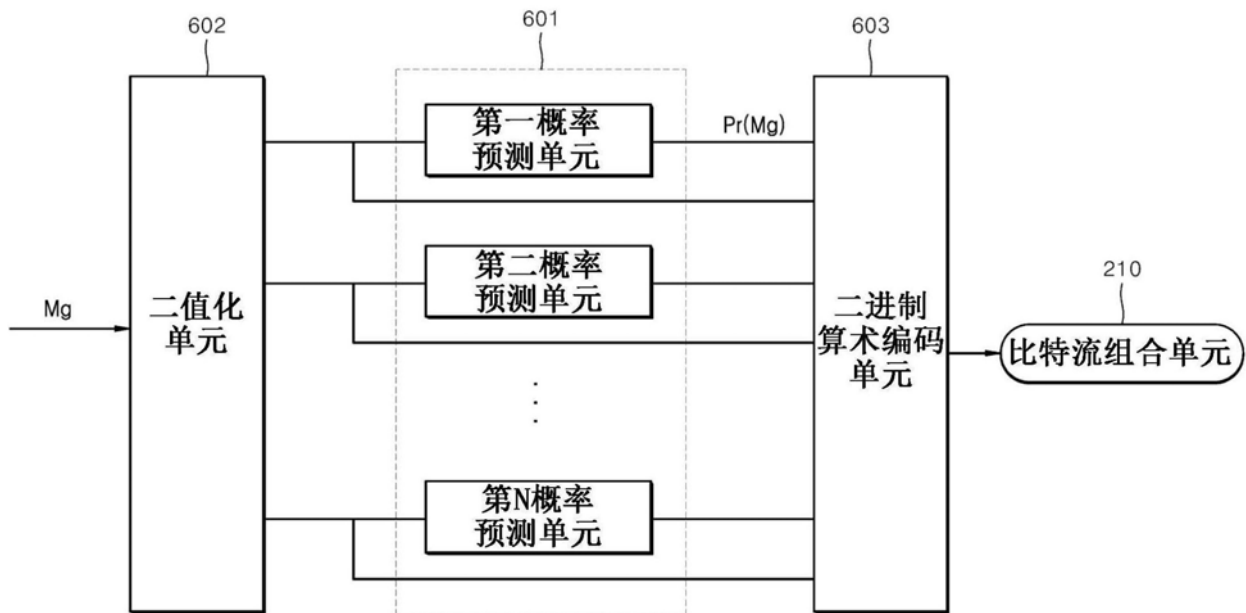


图10

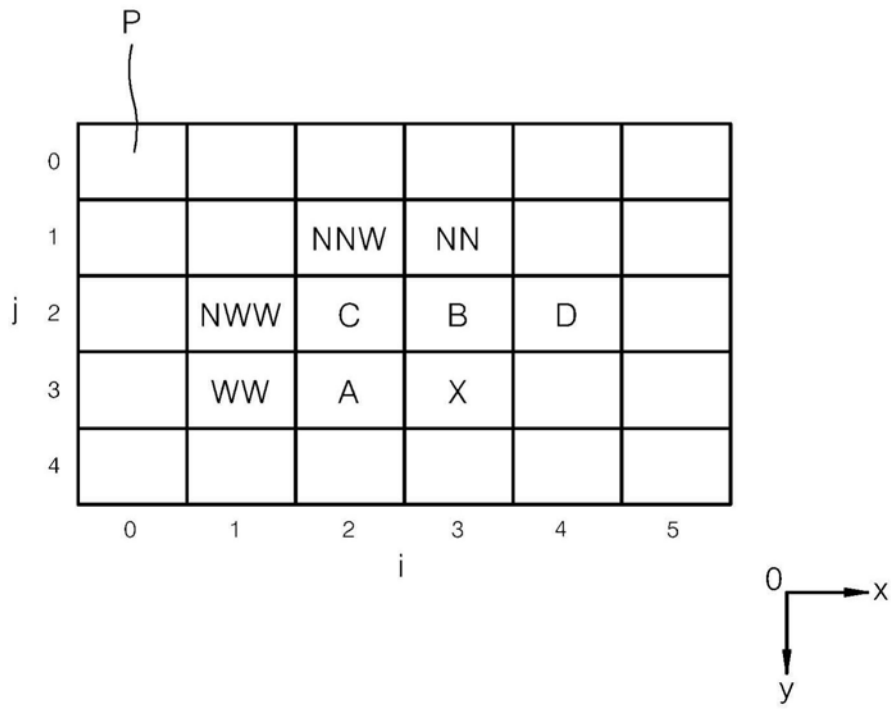


图11

专利名称(译)	压缩数据的方法及使用该方法的有机发光二极管显示装置		
公开(公告)号	CN107492341A	公开(公告)日	2017-12-19
申请号	CN201710017625.2	申请日	2017-01-11
[标]申请(专利权)人(译)	乐金显示有限公司		
申请(专利权)人(译)	乐金显示有限公司		
当前申请(专利权)人(译)	乐金显示有限公司		
[标]发明人	M 吉尔穆特丁诺夫 吴义烈 李哲权 N 叶戈罗夫		
发明人	M·吉尔穆特丁诺夫 吴义烈 李哲权 N·叶戈罗夫		
IPC分类号	G09G3/3208 G09G3/3233		
CPC分类号	G09G3/3208 G09G3/3233 G09G2320/0285 G09G2320/043 G09G3/3225 H04N19/10 H04N19/124 H04N19/182 H04N19/50		
代理人(译)	李辉 刘久亮		
优先权	1020160071694 2016-06-09 KR		
其他公开文献	CN107492341B		
外部链接	Espacenet SIPO		

摘要(译)

压缩数据的方法及使用该方法的有机发光二极管显示装置。本公开将补偿数据的比特流分离成包括脉冲分量的子比特流和不包括脉冲分量的子比特流。此外，使用压缩后的补偿数据来预测并计算要压缩的补偿数据的趋势分量，并且通过从所述补偿数据中消除所述趋势分量来生成噪声分量。此外，所述补偿数据的脉冲分量和噪声分量被彼此分离并压缩，其中，所述脉冲分量在没有量化的情况下被压缩并且所述噪声分量被量化并压缩。

