



(12)发明专利

(10)授权公告号 CN 105990528 B

(45)授权公告日 2018.04.17

(21)申请号 201510084874.4

H01L 23/544(2006.01)

(22)申请日 2015.02.16

(56)对比文件

(65)同一申请的已公布的文献号

申请公布号 CN 105990528 A

US 2014/0151739 A1,2014.06.05,
CN 1858924 A,2006.11.08,
CN 1348609 A,2002.05.08,
CN 101312233 A,2008.11.26,

(43)申请公布日 2016.10.05

(73)专利权人 上海和辉光电有限公司

地址 201500 上海市金山工业区大道100号
1幢二楼208室

审查员 丁瑞平

(72)发明人 林芯伊

(74)专利代理机构 北京律智知识产权代理有限公司

11438

代理人 姜怡 阚梓瑄

(51)Int.Cl.

H01L 51/50(2006.01)

H01L 51/56(2006.01)

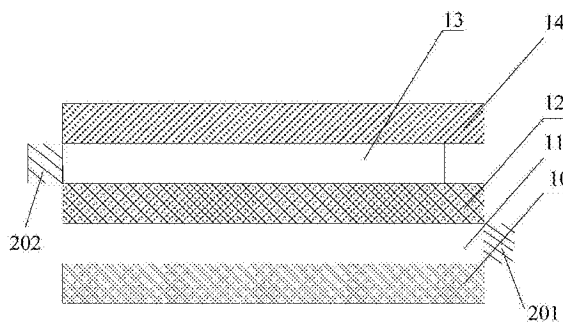
权利要求书2页 说明书7页 附图5页

(54)发明名称

OLED显示面板及OLED显示面板制备方法

(57)摘要

本公开提供了一种OLED显示面板及OLED显示面板制备方法。该OLED显示面板包括一第一电极;与第一电极相对设置的一第二电极;层叠设于第一电极和第二电极之间的多层有机功能层,有机功能层至少包括空穴注入层、空穴传输层、有机发光层,空穴注入层、空穴传输层以及有机发光层至少之一的一边超出其余有机功能层而形成一有机功能层检测区。本公开可以使OLED显示面板的有机功能层能够被区分。



1. 一种OLED显示面板,包括:

—第一电极;

与所述第一电极相对设置的一第二电极;

层叠设于所述第一电极和第二电极之间的有机功能层,所述有机功能层至少包括空穴注入层、空穴传输层、有机发光层,其特征在于:

所述空穴注入层、空穴传输层以及有机发光层至少之一的一边超出其余有机功能层而形成一有机功能层检测区。

2. 根据权利要求1所述的OLED显示面板,其特征在于:

所述空穴注入层位于所述OLED显示面板第一侧的一边超出其余有机功能层而形成一第一有机功能层检测区;

所述有机发光层位于所述OLED显示面板第二侧的一边超出其余有机功能层而形成一第二有机功能层检测区。

3. 根据权利要求2所述的OLED显示面板,其特征在于:

所述第一侧和第二侧为所述OLED显示面板相对或相邻的两侧。

4. 根据权利要求1所述的OLED显示面板,其特征在于:

所述空穴传输层位于所述OLED显示面板第一侧的一边超出其余有机功能层而形成一第一有机功能层检测区;

所述有机发光层位于所述OLED显示面板第二侧的一边超出其余有机功能层而形成一第二有机功能层检测区。

5. 根据权利要求4所述的OLED显示面板,其特征在于:

所述第一侧和第二侧为所述OLED显示面板相对或相邻的两侧。

6. 根据权利要求1所述的OLED显示面板,其特征在于,所述有机功能层检测区的宽度等于一个或多个像素区域的宽度。

7. 一种OLED显示面板制备方法,其特征在于,包括:

形成一第一电极;

在所述第一电极上形成有机功能层,所述有机功能层至少包括空穴注入层、空穴传输层、有机发光层;所述空穴注入层、空穴传输层以及有机发光层至少之一的一边超出其余有机功能层而形成一有机功能层检测区;

在所述有机功能层上形成一与所述第一电极相对的第二电极。

8. 根据权利要求7所述的OLED显示面板的制备方法,其特征在于,所述有机功能层是通过掩膜工艺形成;其中,在形成所述空穴注入层、空穴传输层以及有机发光层至少之一时,将对应的掩模板设置一预定偏移量,以使形成的该有机功能层至少之一的一边超出其余有机功能层而构成所述有机功能层检测区。

9. 根据权利要求8所述的OLED显示面板制备方法,其特征在于,所述有机功能层检测区的宽度等于一个或多个像素区域的宽度。

10. 根据权利要求7所述的OLED显示面板制备方法,其特征在于:

所述空穴注入层位于所述OLED显示面板第一侧的一边超出其余有机功能层而形成一第一有机功能层检测区;

所述有机发光层位于所述OLED显示面板第二侧的一边超出其余有机功能层而形成一

第二有机功能层检测区。

11. 根据权利要求7所述的OLED显示面板制备方法,其特征在于:

对于同一颜色像素,所述空穴注入层与所述有机发光层是使用偏移量不同的同一掩膜板形成。

12. 根据权利要求10所述的OLED显示面板制备方法,其特征在于:

所述第一侧和第二侧为所述OLED显示面板相对或相邻的两侧。

13. 根据权利要求7所述的OLED显示面板制备方法,其特征在于:

所述空穴传输层位于所述OLED显示面板第一侧的一边超出其余有机功能层而形成一第一有机功能层检测区;

所述有机发光层位于所述OLED显示面板第二侧的一边超出其余有机功能层而形成一第二有机功能层检测区。

14. 根据权利要求13所述的OLED显示面板制备方法,其特征在于:

所述第一侧和第二侧为所述OLED显示面板相对或相邻的两侧。

15. 根据权利要求7所述的OLED显示面板制备方法,其特征在于:

对于同一颜色像素,所述空穴传输层与所述有机发光层是使用偏移量不同的同一掩膜板形成。

OLED显示面板及OLED显示面板制备方法

技术领域

[0001] 本公开涉及显示技术领域,具体涉及一种OLED显示面板及OLED显示面板制备方法。

背景技术

[0002] 相比传统技术中的液晶显示面板,OLED(Organic Light Emitting Diode,有机发光二极管)显示面板具有反应速度更快、色纯度和亮度更优、对比度更高、视角更广等特点。因此,逐渐得到了显示技术开发商日益广泛的关注。

[0003] 如图1中所示,为现有技术中一种典型的OLED显示面板的结构;其包括正对叠设的第一电极10、多层有机功能层以及第二电极14。有机功能层通常包括空穴注入层11、空穴传输层12、有机发光层13以及电子传输层(图中未示出);在某些OLED显示面板中,还可能包括电子注入层。

[0004] 在OLED显示面板的制备过程中可能会需要对空穴注入层、空穴传输层以及有机发光层的参数进行检测,但由于现有技术中各有机功能层完全正对叠设在一起,因此很难区分出各层有机功能层,进而难以对其参数进行检测。

发明内容

[0005] 本公开的目的在于提供一种OLED显示面板及OLED显示面板制备方法,用于在一定程度上克服由于相关技术的限制和缺陷而导致的一个或多个问题。

[0006] 本公开的其他特性和优点将通过下面的详细描述变得显然,或部分地通过本公开的实践而习得。

[0007] 根据本公开的第一方面,一种OLED显示面板,包括:

[0008] 一第一电极;

[0009] 与所述第一电极相对设置的一第二电极;

[0010] 层叠设于所述第一电极和第二电极之间的多层有机功能层,所述有机功能层至少包括空穴注入层、空穴传输层、有机发光层,其特征在于:

[0011] 所述空穴注入层、空穴传输层以及有机发光层至少之一的一边超出其余有机功能层而形成一有机功能层检测区。

[0012] 在本公开的一种示例实施方式中,所述空穴注入层位于所述OLED显示面板第一侧的一边超出其余有机功能层而形成一第一有机功能层检测区;

[0013] 所述有机发光层位于所述OLED显示面板第二侧的一边超出其余有机功能层而形成一第二有机功能层检测区。

[0014] 在本公开的一种示例实施方式中,所述第一侧和第二侧为所述OLED显示面板相对或相邻的两侧。

[0015] 在本公开的一种示例实施方式中,所述空穴传输层位于所述OLED显示面板第一侧的一边超出其余有机功能层而形成一第一有机功能层检测区;

[0016] 所述有机发光层位于所述OLED显示面板第二侧的一边超出其余有机功能层而形成一第二有机功能层检测区。

[0017] 在本公开的一种示例实施方式中,所述第一侧和第二侧为所述OLED显示面板相对或相邻的两侧。

[0018] 在本公开的一种示例实施方式中,所述有机功能层检测区的宽度等于一个或多个像素区域的宽度。

[0019] 根据本公开的第二方面,一种OLED显示面板制备方法,形成一第一电极;

[0020] 在所述第一电极上形成多层有机功能层,所述有机功能层至少包括空穴注入层、空穴传输层、有机发光层;所述空穴注入层、空穴传输层以及有机发光层至少之一的一边超出其余有机功能层而形成一有机功能层检测区;

[0021] 在所述多层有机功能层上形成一与所述第一电极相对的第二电极。

[0022] 在本公开的一种示例实施方式中,所述有机功能层是通过掩膜工艺形成;其中,在形成所述空穴注入层、空穴传输层以及有机发光层至少之一时,将对应的掩模板设置一预定偏移量,以使形成的该有机功能层至少之一的一边超出其余有机功能层而构成所述有机功能层检测区。

[0023] 在本公开的一种示例实施方式中,所述有机功能层检测区的宽度等于一个或多个像素区域的宽度。

[0024] 在本公开的一种示例实施方式中,所述空穴注入层位于所述OLED显示面板第一侧的一边超出其余有机功能层而形成一第一有机功能层检测区;

[0025] 所述有机发光层位于所述OLED显示面板第二侧的一边超出其余有机功能层而形成一第二有机功能层检测区。

[0026] 在本公开的一种示例实施方式中,对于同一颜色像素,所述空穴注入层与所述有机发光层是使用偏移量不同的同一掩模板形成。

[0027] 在本公开的一种示例实施方式中,所述第一侧和第二侧为所述OLED显示面板相对或相邻的两侧。

[0028] 在本公开的一种示例实施方式中,所述空穴传输层位于所述OLED显示面板第一侧的一边超出其余有机功能层而形成一第一有机功能层检测区;

[0029] 所述有机发光层位于所述OLED显示面板第二侧的一边超出其余有机功能层而形成一第二有机功能层检测区。

[0030] 在本公开的一种示例实施方式中,所述第一侧和第二侧为所述OLED显示面板相对或相邻的两侧。

[0031] 在本公开的一种示例实施方式中,对于同一颜色像素,所述空穴传输层与所述有机发光层是使用偏移量不同的同一掩模板形成。

[0032] 本公开的示例实施方式所提供的OLED显示面板中,至少有一层有机功能层的至少一边超过其余有机功能层形成有机功能检测区,使得各有机功能层并不是完全垂直叠加的,能够区分出至少一层有机功能层。这样,就解决了相关技术中各有机功能层不能区分的问题,进而便于对其参数进行检测。

附图说明

[0033] 通过参照附图详细描述其示例实施方式,本公开的上述和其它特征及优点将变得更加明显。

[0034] 图1是现有技术中一种OLED显示面板的结构示意图;

[0035] 图2是本公开示例实施方式中一种OLED显示面板的结构示意图;

[0036] 图3A是本公开示例实施方式中另一种OLED显示面板的结构示意图;

[0037] 图3B是本公开示例实施方式中又一种OLED显示面板的结构示意图;

[0038] 图3C是图3B所示的OLED显示面板的俯视图;

[0039] 图4A是本公开示例实施方式中再一种OLED显示面板的结构示意图;

[0040] 图4B是本公开示例实施方式中再一种OLED显示面板的结构示意图;

[0041] 图5是本公开示例实施方式中一种OLED显示面板制备方法的流程图;

[0042] 图6是本公开示例实施方式中另一种OLED显示面板制备方法的流程图。

[0043] 附图标记说明:

[0044] 10:第一电极

[0045] 11:空穴注入层

[0046] 12:空穴传输层

[0047] 13:有机发光层

[0048] 14:第二电极

[0049] 201:第一有机功能层检测区

[0050] 202:第二有机功能层检测区

具体实施方式

[0051] 现在将参考附图更全面地描述示例实施方式。然而,示例实施方式能够以多种形式实施,且不应被理解为限于在此阐述的实施方式;相反,提供这些实施方式使得本公开将全面和完整,并将示例实施方式的构思全面地传达给本领域的技术人员。在图中,为了清晰,夸大了区域和层的厚度。在图中相同的附图标记表示相同或类似的结构,因而将省略它们的详细描述。

[0052] 此外,所描述的特征、结构或特性可以以任何合适的方式结合在一个或更多实施例中。在下面的描述中,提供许多具体细节从而给出对本公开的实施例的充分理解。然而,本领域技术人员将意识到,可以实践本公开的技术方案而没有所述特定细节中的一个或更多,或者可以采用其它的方法、组元、材料等。在其它情况下,不详细示出或描述公知结构、材料或者操作以避免模糊本公开的各方面。

[0053] 本示例实施方式中首先提供了一种OLED显示面板。如图2中所示,该OLED显示面板包括一第一电极10;与该第一电极10相对设置的一第二电极14;层叠设于第一电极10和第二电极14之间的多层有机功能层,有机功能层至少包括空穴注入层11、空穴传输层12、有机发光层13,空穴注入层11、空穴传输层12以及有机发光层13至少之一的一边超出其余有机功能层而形成一有机功能层检测区。在图2中,空穴传输层12的一边超出其他有机功能层,在该方案中可以对空穴传输层12进行检测。这样,至少一层有机功能层与其余有机功能层不是完全垂直叠加的,可以对该至少一层有机功能层进行区分检测,可进一步解决由于垂直叠加结构所造成的解析混色上的困难,进而便于对其参数进行检测。

[0054] 如图3A中所示,为本示例实施方式中提供的另一种OLED显示面板,在该OLED显示面板中,空穴注入层11位于OLED显示面板第一侧的一边超出其余有机功能层而形成一第一有机功能层检测区201;有机发光层13位于OLED显示面板第二侧的一边超出其余有机功能层而形成一第二有机功能层检测区202,其中,在图3A中,OLED显示面板的第一侧和第二侧是相对的两侧。另外,虽然在图3A中有机发光层13与第二有机检测区202相对的另一侧没有超出空穴传输层12,应理解,该另一侧也可以与空穴传输层12的边缘对齐。

[0055] 如图3B中所示,为本示例实施方式中提供的另一种OLED显示面板,在该OLED显示面板中,空穴注入层11位于OLED显示面板第一侧的一边超出其余有机功能层而形成一第一有机功能层检测区201;有机发光层13位于OLED显示面板第二侧的一边超出其余有机功能层而形成一第二有机功能层检测区202,其中,在图3B中,OLED显示面板的第一侧和第二侧是相邻的两侧,因此,在图3B中,第二有机功能层检测区202未能显示,但可参考图3C所示的俯视图。由于空穴注入层12与有机发光层13相互错开,因此各自露出一部分区域可供检测区分,参见图3C,图3C是图3B所示OLED显示面板200的俯视图。

[0056] 如图4A中所示,为本示例实施方式中提供的又一种OLED显示面板,空穴传输层12位于OLED显示面板第一侧的一边超出其余有机功能层而形成一第一有机功能层检测区201;有机发光层13位于OLED显示面板第二侧的一边超出其余有机功能层而形成一第二有机功能层检测区202。其中,在图4A中,OLED显示面板的第一侧和第二侧是相对的两侧。

[0057] 如图4B中所示,为本示例实施方式中提供的又一种OLED显示面板,空穴传输层12位于OLED显示面板第一侧的一边超出其余有机功能层而形成一第一有机功能层检测区201;有机发光层13位于OLED显示面板第二侧的一边超出其余有机功能层而形成一第二有机功能层检测区。其中,在图4B中,OLED显示面板的第一侧和第二侧是相邻的两侧,由于是相邻的两侧,因此在图4B中未能显示第二有机功能层检测区。由于空穴传输层12与有机发光层13相互错开,因此各自露出一部分区域可供检测区分。

[0058] 上述各实施例中,有机功能层检测区的宽度等于一个或多个像素区域的宽度。另外,在上述各实施例中,OLED显示面板还可以包括电子传输层(ETL),该电子传输层设置在有机发光层13与第二电极14之间。

[0059] 第一电极层10和第二电极层14分别为阳极层和阴极层。对于底发射结构,第一电极层10可以为透明的阳极;为金属,或者几种金属的合金,如Al、Mg、Ca、Li、Yb、Mg:Ag、Yb:Ag、Mg/Ag、Yb/Ag、Li/Ag、Al/Ag、Ca/Ag等。此电极需要有良好的导电性、良好的透射率、良好的化学及形态的稳定性等;所述第二电极层14可以为有良好反射率且不透光的阴极;可以为金属,或者几种金属的合金如:Ag、Au、Pd、Pt、Ag:Au、Ag:Pt、Al:Au、Al:Pt、Ag:Ag、Au/Ag、Pd/Ag、Pt/Ag等。此电极需要有良好的导电性、良好的反射率、良好的化学及形态的稳定性等特性。

[0060] 对于顶发射结构,上述第一电极层10可以为有高反射率且不透光的阳极;可以为金属,或者几种金属的合金如:Ag、Au、Pd、Pt、Ag:Au、Ag:Pt、Al:Au、Al:Pt、Ag:Au、Au/Ag、Pd/Ag、Pt/Ag等。此电极需要有良好的导电性、高的反射率、良好的化学及形态的稳定性等特性。第二电极层14可以为透明的阴极;为金属,或者几种金属的合金,如Al、Mg、Ca、Li、Yb、Mg:Ag、Yb:Ag、Mg/Ag、Yb/Ag、Li/Ag、Al/Ag、Ca/Ag等。此电极需要有良好的导电性、良好的透射率、良好的化学及形态的稳定性等。

[0061] 有机发光层13可以由多个发光单元组成,每个发光单元可以为能够发出多种颜色光的发光材料形成,如采用磷光材料,用于发出红绿色光;也可以是能够发出一种颜色光的发光材料形成,如荧光材料,用于发出蓝色光。

[0062] 需说明的是,本示例实施方式中提供的再一种OLED显示面板,除了包括一第一电极10;与该第一电极10相对设置的一第二电极14;层叠设于第一电极10和第二电极14之间的空穴注入层11、空穴传输层12、有机发光层13之外,还可以包括设置于第一电极10之下的基板,以及层设于有机发光层13与第二电极14之间的电子传输层。基板可以选取玻璃、石英片、硅片、金属片或表明经处理后的聚合物软膜作为基板。在本发明实施例中,在第一电极和第二电极施加合适的偏压之后,电子和空穴分别从第二电极(阴极)和第一电极(阳极)注入,由于在有机层中空穴的迁移率高于电子,故空穴和电子通常在靠近第二电极的发光层的界面发生复合,进而实现显示面板发光。

[0063] 下面结合上述图2至图4B给出的实施例详细描述OLED显示面板的制备方法。

[0064] 如图5所示,所述OLED显示面板的制备方法可以包括:

[0065] 在步骤401中,形成一第一电极。

[0066] 在步骤402中,在第一电极上依次形成多层有机功能层,有机功能层至少包括空穴注入层、空穴传输层、有机发光层,空穴注入层、空穴传输层以及有机发光层至少之一的一边超出其余有机功能层而形成一有机功能层检测区。其中,有机功能层检测区的宽度等于一个或多个像素区域的宽度。

[0067] 在步骤403中,在多层有机功能层上形成一与第一电极相对的第二电极。

[0068] 应理解,可以采用化学气相沉积、物理气相沉积或旋涂的方法形成空穴传输层,空穴传输层可以采用以联苯为核心的三芳香胺。可以采用蒸镀、旋涂或喷墨打印的方法形成有机发光层。

[0069] 可选的,在步骤402中,有机功能层是通过掩膜工艺形成;其中,在形成空穴注入层、空穴传输层以及有机发光层至少之一时,将对应的掩模板设置一预定偏移量,以使形成的该有机功能层至少之一的一边超出其余有机功能层而构成有机功能层检测区。

[0070] 在一优选实施例中,所形成的OLED显示面板中,空穴注入层位于OLED显示面板第一侧的一边超出其余有机功能层而形成一第一有机功能层检测区;有机发光层位于OLED显示面板第二侧的一边超出其余有机功能层而形成一第二有机功能层检测区,第一侧和第二侧为OLED显示面板相对或相邻的两侧。

[0071] 其中,对于同一颜色像素,空穴注入层与有机发光层是使用偏移量不同的同一掩模板形成。例如对于红颜色像素,在形成空穴注入层与有机发光层时,它们所采用的掩模板是相同的,但为了区分空穴注入层和有机发光层,各掩模板所采用的偏移量不相同。这样就可以减少掩模板的使用,也可减少掩模板的安装步骤,节省工序,提高了加工效率。

[0072] 在另一优选实施例中,空穴传输层位于OLED显示面板第一侧的一边超出其余有机功能层而形成一第一有机功能层检测区;有机发光层位于OLED显示面板第二侧的一边超出其余有机功能层而形成一第二有机功能层检测区。第一侧和第二侧为OLED显示面板相对或相邻的两侧。

[0073] 其中,对于同一颜色像素,空穴传输层与有机发光层是使用偏移量不同的同一掩模板形成。掩模板的偏移量的大小决定了对应的有机功能检测区的大小,偏移量越大,所形

成的相应的有机功能检测区就越大。

[0074] 如图6所示,本示例实施方式中提供的另一种OLED显示面板的制备方法可以包括以下步骤:

[0075] 步骤501,选取基板。

[0076] 步骤502,在基板上形成阳极。其中,OLED的阳极通常采用铟锡氧化物、铟锌氧化物或氧化锌铝等材料。

[0077] 步骤503,在形成有阳极的基板上形成空穴注入层。

[0078] 步骤504,可以采用化学气相沉积、物理气相沉积或旋涂的方法在空穴注入层上形成空穴传输层。空穴传输层的厚度可以是5nm至55nm的范围内。

[0079] 步骤505,在形成空穴传输层的基板上形成有机发光层。

[0080] 有机发光层可以是单一的有机物,也可以是掺杂物,或荧光材料,该发光层的厚度可以在1nm至51nm的范围内。

[0081] 当所制备OLED显示面板的每个像素例如由红、绿和蓝色子像素构成时,可以使用掩模板进行沉积工艺,例如依次在基板上沉积形成红色发光层材料、绿色发光层材料和蓝色发光层材料。因此,对于同一像素颜色,可以在形成有机发光层时,将相应的掩模板与在形成空穴传输层所使用的掩模板相比偏移一定距离,该距离可以是若干个像素的宽度。这样形成的有机发光层与空穴传输层是被错开的,而不是完全垂直叠加。同样的,对于同一像素颜色,在形成空穴注入层时,其所采用的掩模板与在形成空穴传输层时所采用的掩模板相比也可以偏移一定距离。

[0082] 为了减少掩模板的数量和安装工艺步骤,对于同一像素颜色,在形成各有机功能层时,采用相同的掩模板。

[0083] 步骤506,在形成的有机发光层上形成电子传输层,可以采用化学气相沉积、PVD或旋涂的方法形成该电子传输层。

[0084] 步骤507,采用一次构图工艺在形成电子传输层的基板上形成阴极。

[0085] 形成阴极的过程包括:

[0086] 在基板上行形成阴极薄膜。在该阴极薄膜上形成光刻胶。

[0087] 对该光刻胶进行曝光,显影后形成光刻胶保留区域和光刻胶去除区域,该光刻胶保留区域对应于该阴极。

[0088] 刻蚀光刻胶去除区域对应的阴极薄膜,形成阴极。所采用的刻蚀工艺可以是干刻工艺,也可以是湿刻工艺。

[0089] 本公开的示例实施方式所提供的OLED显示面板制备方法所制备的OLED显示面板,至少有一层有机功能层的至少一边超过其余有机功能层形成有机功能检测区,使得各有机功能层并不是完全垂直叠加的,能够区分出至少一层有机功能层。如果各有机功能层均相互错开,则能够通过各有机功能层的有机功能检测区区分出各有机功能层。这样,就解决了相关技术中各有机功能层不能区分的问题。在制备过程中,对于同一颜色像素,各有机功能层可使用相同的掩模板,减少了掩模板的使用,也可减少掩模板的安装步骤,节省工序,提高了加工效率。

[0090] 本公开已由上述相关实施例加以描述,然而上述实施例仅为实施本公开的范例。必需指出的是,已揭露的实施例并未限制本公开的范围。相反地,在不脱离本公开的精神和

范围内所作的更动与润饰,均属本公开的专利保护范围。

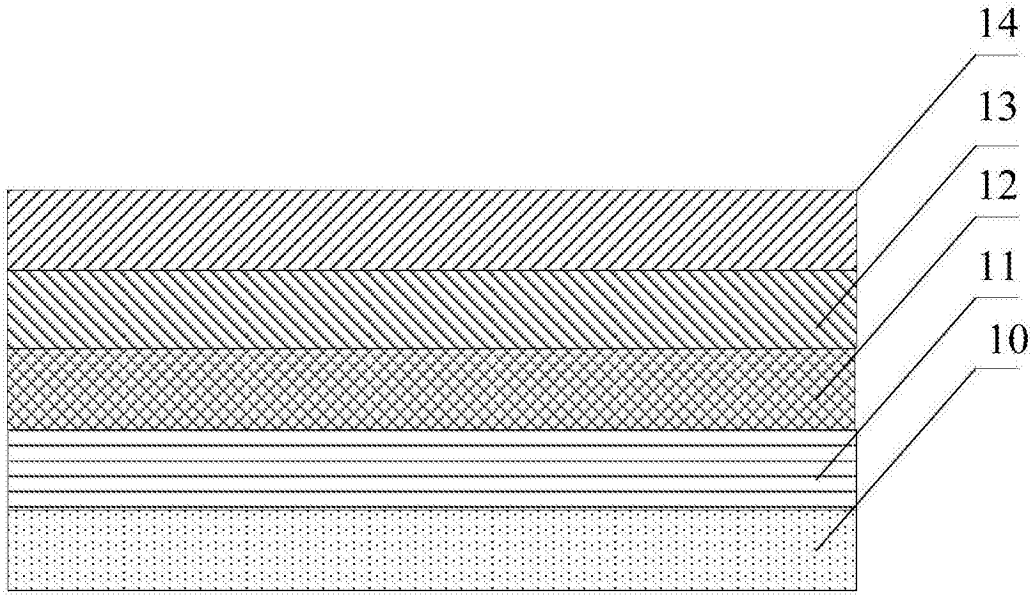


图1



图2

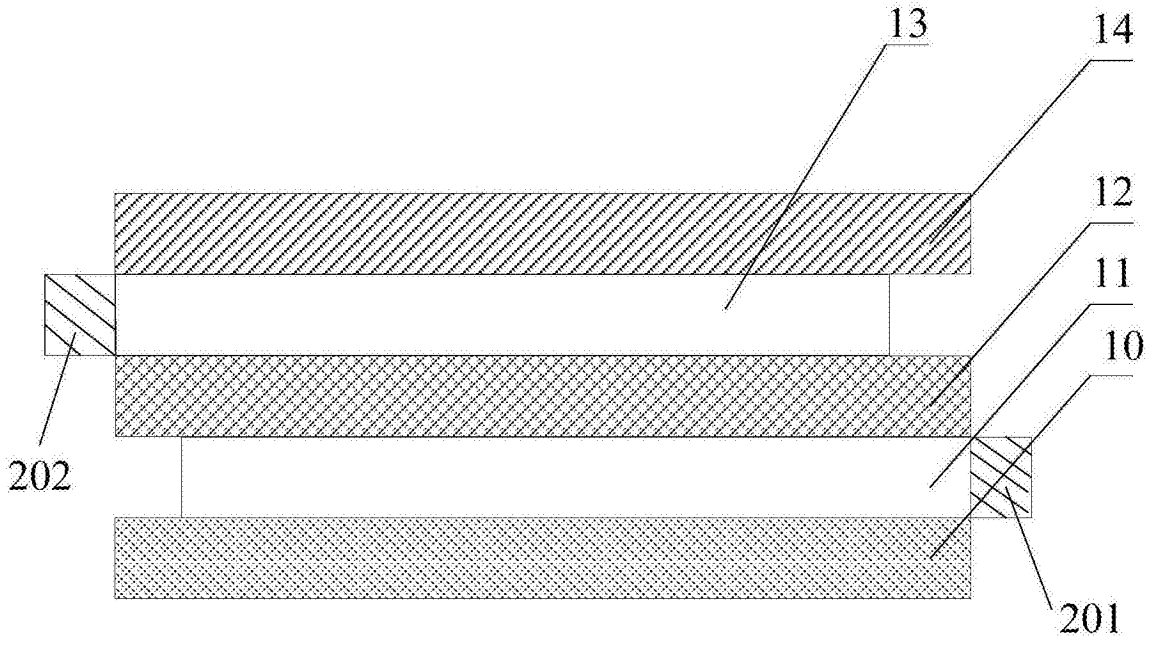


图3A

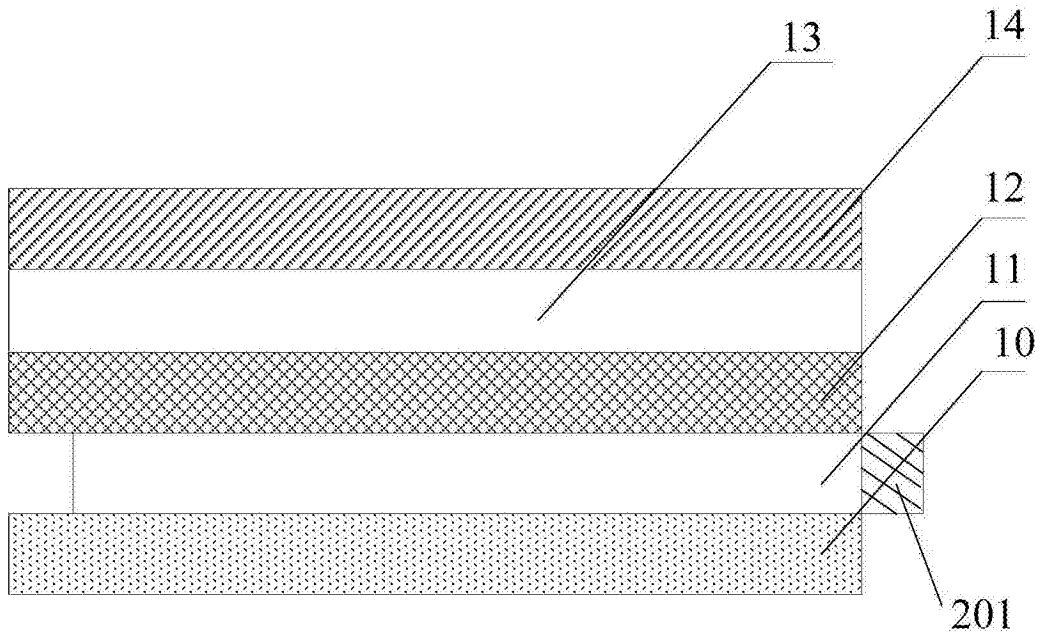


图3B

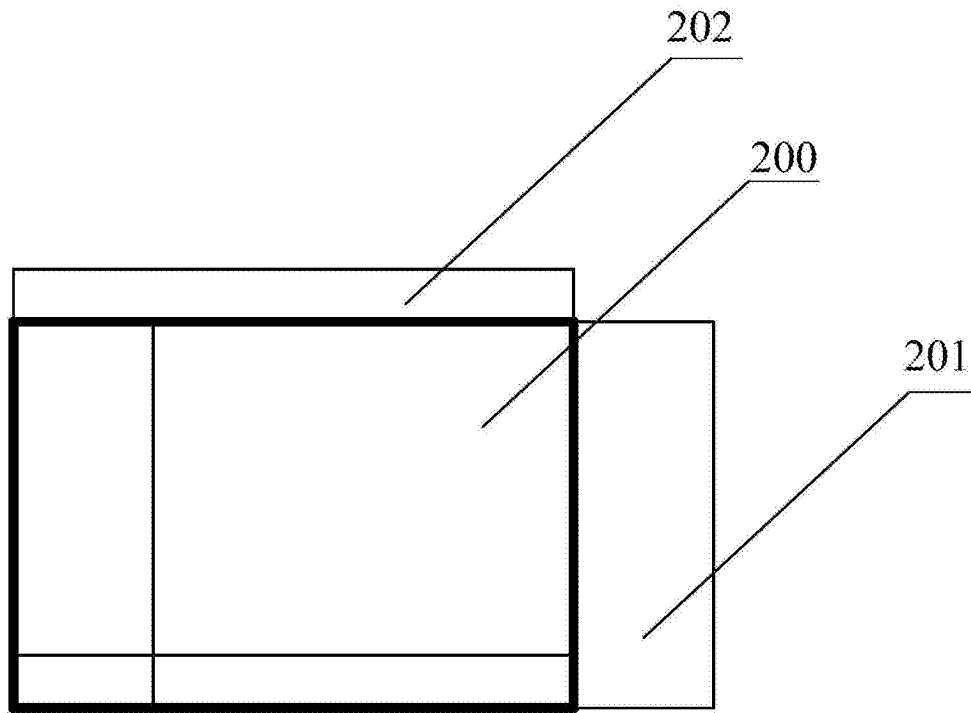


图3C

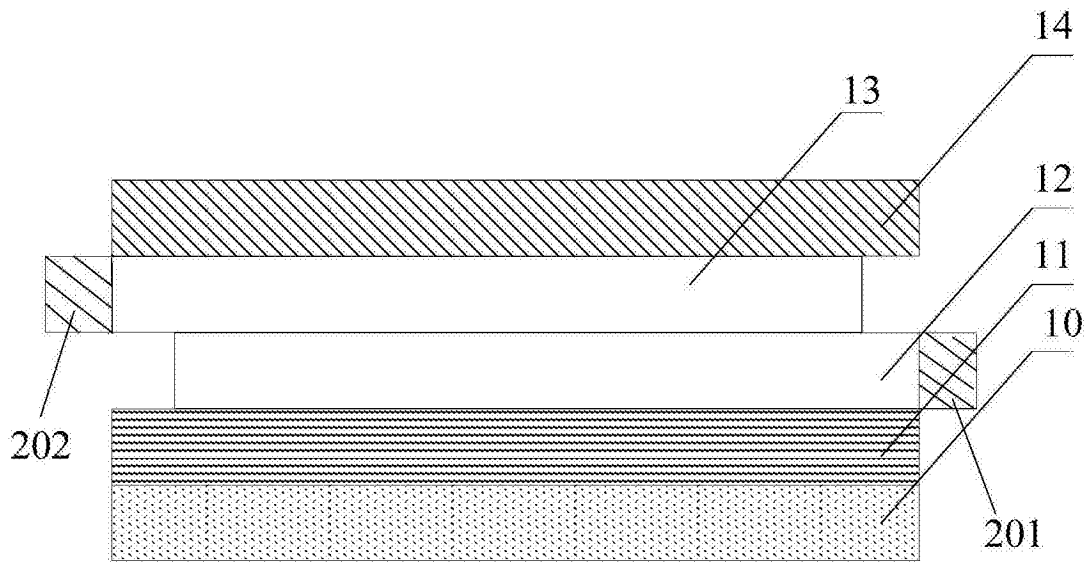


图4A

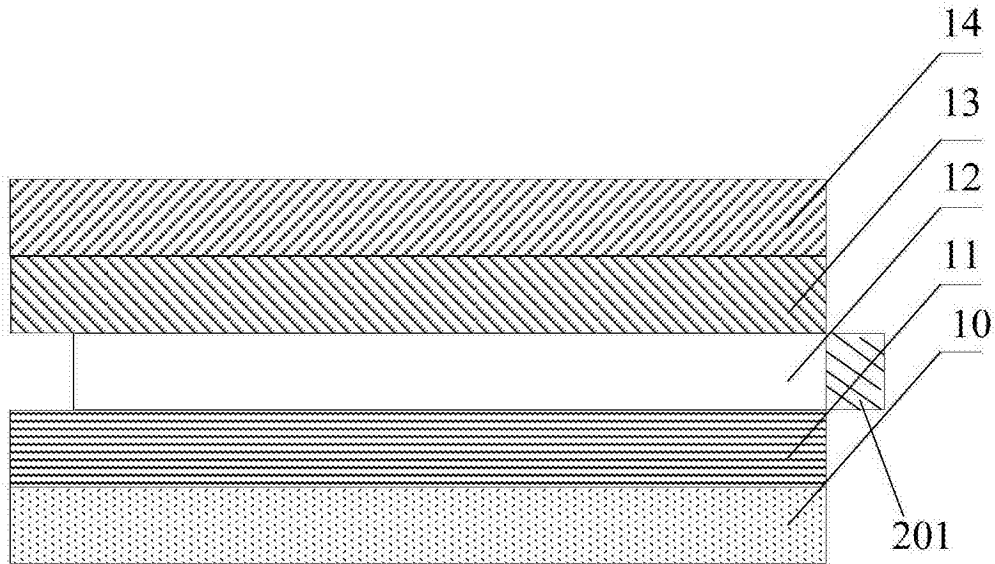


图4B

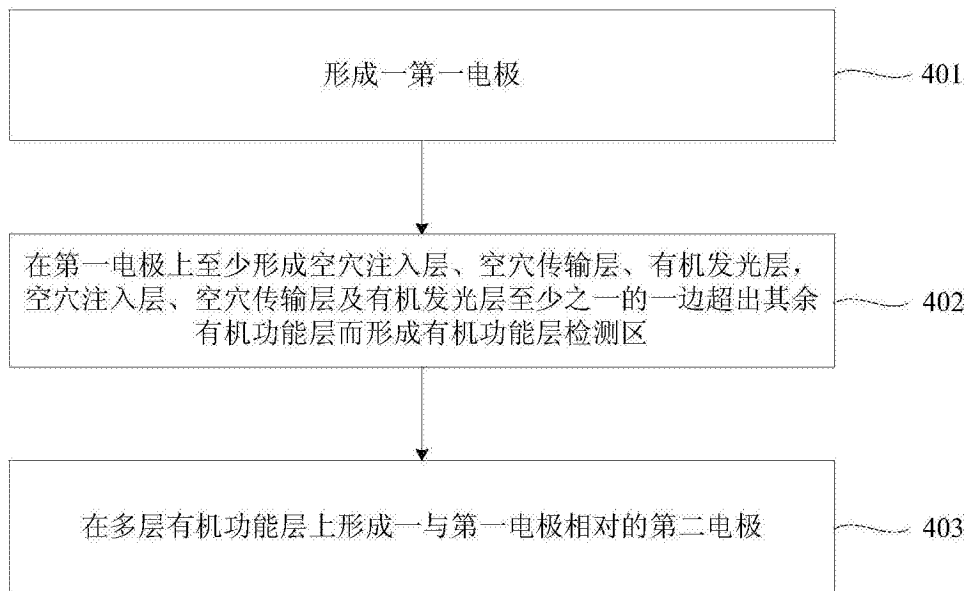


图5



图6

专利名称(译)	OLED显示面板及OLED显示面板制备方法		
公开(公告)号	CN105990528B	公开(公告)日	2018-04-17
申请号	CN201510084874.4	申请日	2015-02-16
[标]申请(专利权)人(译)	上海和辉光电有限公司		
申请(专利权)人(译)	上海和辉光电有限公司		
当前申请(专利权)人(译)	上海和辉光电有限公司		
[标]发明人	林芯伊		
发明人	林芯伊		
IPC分类号	H01L51/50 H01L51/56 H01L23/544		
代理人(译)	姜怡		
审查员(译)	丁瑞平		
其他公开文献	CN105990528A		
外部链接	Espacenet SIPO		

摘要(译)

本公开提供了一种OLED显示面板及OLED显示面板制备方法。该OLED显示面板包括一第一电极；与第一电极相对设置的一第二电极；层叠设于第一电极和第二电极之间的多层有机功能层，有机功能层至少包括空穴注入层、空穴传输层、有机发光层，空穴注入层、空穴传输层以及有机发光层至少之一的一边超出其余有机功能层而形成一有机功能层检测区。本公开可以使OLED显示面板的有机功能层能够被区分。

