



(12)发明专利

(10)授权公告号 CN 105679802 B

(45)授权公告日 2019.06.07

(21)申请号 201610094108.0

(22)申请日 2011.08.10

(65)同一申请的已公布的文献号  
申请公布号 CN 105679802 A

(43)申请公布日 2016.06.15

(30)优先权数据  
2010-182470 2010.08.17 JP

(62)分案原申请数据  
201110235515.6 2011.08.10

(73)专利权人 索尼公司  
地址 日本东京

(72)发明人 佐川裕志

(74)专利代理机构 北京信慧永光知识产权代理  
有限责任公司 11290

代理人 李晗 曹正建

(51)Int.Cl.  
H01L 27/32(2006.01)

(56)对比文件  
CN 101097945 A,2008.01.02,  
CN 1773718 A,2006.05.17,  
US 7547920 B2,2009.06.16,  
US 2005/0253508 A1,2005.11.17,  
CN 101097945 A,2008.01.02,  
CN 1444427 A,2003.09.24,  
CN 102332535 A,2012.01.25,

审查员 马晓敏

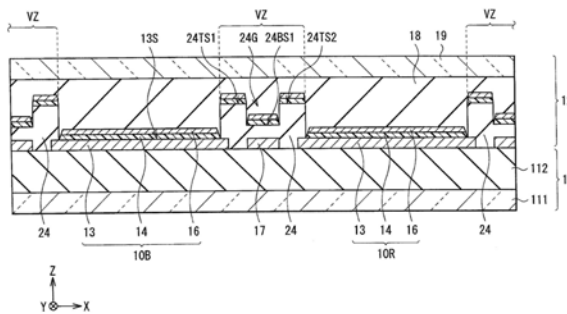
权利要求书5页 说明书11页 附图12页

(54)发明名称

显示装置和有机EL发光装置

(57)摘要

本发明涉及显示装置和有机EL发光装置,该显示装置包括:衬底;多个发光元件,其沿彼此交叉的第一方向和第二方向排列在衬底上,每一发光元件包括第一电极和包括发光膜的有机膜;第二电极层,其被配置在每一发光元件的有机膜上;分离部,其被配置在沿第一方向彼此邻接的发光元件之间的衬底上,并具有两对或者多对阶梯,以及驱动电路,其被配置在衬底和发光元件之间并被构造为驱动发光元件,其中发光元件中的第一电极彼此分离,并且第二电极层在分离部上具有不连续部,并且不连续部不与发光元件的发光区域重叠。本发明可以在确保较高的数值孔径的同时,可靠地避免泄露电流的发生,展示出良好的显示的性能。



CN 105679802 B

1. 一种显示装置,其包括:
  - 衬底;
  - 平坦化膜;
  - 多个发光元件,其沿彼此交叉的第一方向和第二方向排列在所述平坦化膜上,所述发光元件的每一者包括第一电极层和包括发光膜的有机膜;
  - 第二电极层,其被配置在所述发光元件的每一者的所述有机膜上;以及
  - 驱动电路,其被配置在所述衬底和所述发光元件之间,所述驱动电路被构造为驱动所述发光元件,
  - 其中,间隙区域位于沿所述第一方向彼此邻接的所述发光元件之间,
  - 所述间隙区域具有凹部、第一部分和第二部分,所述凹部位于所述第一部分和所述第二部分之间,并且所述第一部分和所述第二部分形成在所述平坦化膜上;
  - 所述第一部分具有第一顶面,所述第二部分具有第二顶面,所述凹部具有底面,并且所述第一顶面和所述第二顶面高于所述底面,
  - 其中,所述第一部分和所述第二部分由相同的有机材料制成,
  - 其中,所述第一部分的边缘部分与第一发光元件的所述第一电极层重叠,并且所述第二部分的边缘部分与第二发光元件的所述第一电极层重叠,
  - 其中,所述第一部分的所述边缘部分与所述第一发光元件的所述第一电极层接触,并且所述第二部分的所述边缘部分与所述第二发光元件的所述第一电极层接触,
  - 其中,所述第一部分与所述第一发光元件的所述第一电极层的侧表面接触,并且所述第二部分与所述第二发光元件的所述第一电极层的侧表面接触,
  - 其中,在所述第一部分和所述第二部分中,所述第二电极层不接触所述有机膜的侧表面。
2. 根据权利要求1所述的显示装置,其中所述第二电极层被分隔成沿所述第一方向与所述多个发光元件对齐的多个部分。
3. 根据权利要求1所述的显示装置,其中沿所述第一方向对齐的所述发光元件被构造为发出不同颜色的光。
4. 根据权利要求2所述的显示装置,其中沿所述第二方向对齐的所述发光元件被构造为发出相同颜色的光。
5. 根据权利要求1所述的显示装置,其中所述第二电极层沿所述第二方向不具有不连续部。
6. 根据权利要求1所述的显示装置,其中所述间隙区域形成为分离所述发光元件。
7. 根据权利要求6所述的显示装置,所述间隙区域具有凹凸部分。
8. 根据权利要求1所述的显示装置,其中所述第一部分和所述第二部分的每一者具有面对所述第一方向的第一侧表面以及面对与所述第一方向相反的方向的第二侧表面。
9. 根据权利要求7所述的显示装置,其中所述第一部分和所述第二部分的每一者在其最外面的边缘处具有交叉成为锐角的顶面和侧表面。
10. 根据权利要求6所述的显示装置,其中所述第一顶面与所述第一电极层的顶面之间的厚度大于所述有机膜和所述第二电极层的总厚度。
11. 根据权利要求1所述的显示装置,进一步包括在所述多个发光元件之间延伸的金属

层，

其中所述金属层与所述第一电极层形成在相同层上。

12. 根据权利要求11所述的显示装置，其中所述金属层向所述第一方向延伸。

13. 根据权利要求12所述的显示装置，其中所述金属层向所述第一方向以及所述第二方向延伸。

14. 根据权利要求11所述的显示装置，其中所述金属层电连接到所述第二电极层。

15. 根据权利要求14所述的显示装置，其中所述金属层充当辅助布线，用以补偿所述第二电极层中的电压降。

16. 根据权利要求11所述的显示装置，其中所述金属层与所述间隙区域重叠。

17. 根据权利要求16所述的显示装置，其中所述金属层的至少一部分嵌入所述间隙区域中。

18. 根据权利要求1所述的显示装置，其中所述间隙区域是通过使用半色调掩膜进行曝光处理而形成的。

19. 根据权利要求1所述的显示装置，其中所述间隙区域具有凸起，并且所述凸起的顶面对应于所述第一顶面或所述第二顶面。

20. 根据权利要求19所述的显示装置，其中所述间隙区域具有多个凸起。

21. 一种用于制造显示装置的方法，包括：

提供衬底；

在所述衬底上形成驱动电路层；

形成平坦化膜；

在所述平坦化膜上形成多个第一电极层；

形成绝缘层以覆盖所述第一电极层；

通过使用半色调掩膜进行曝光处理来在所述绝缘层上形成开口和多阶层的上表面，所述开口对应于发光区域且所述多阶层的上表面形成的凸起对应于彼此邻接的所述发光区域之间的间隙区域；

在所述第一电极层上方形成多个有机层；以及

形成第二电极层以覆盖所述有机层，

其中，所述间隙区域具有凹部、第一部分和第二部分，所述凹部位于所述第一部分和所述第二部分之间，并且所述第一部分和所述第二部分形成在所述平坦化膜上；

所述第一部分具有第一顶面，所述第二部分具有第二顶面，所述凹部具有底面，并且所述第一顶面和所述第二顶面高于所述底面，

其中，所述第一部分和所述第二部分由相同的有机材料制成，

其中，所述第一部分的边缘部分与第一发光元件的所述第一电极层重叠，并且所述第二部分的边缘部分与第二发光元件的所述第一电极层重叠，

其中，所述第一部分的所述边缘部分与所述第一发光元件的所述第一电极层接触，并且所述第二部分的所述边缘部分与所述第二发光元件的所述第一电极层接触，

其中，所述第一部分与所述第一发光元件的所述第一电极层的侧表面接触，并且所述第二部分与所述第二发光元件的所述第一电极层的侧表面接触，

其中，在所述第一部分和所述第二部分中，所述第二电极层不接触所述有机层的侧表

面。

22. 根据权利要求21所述的用于制造显示装置的方法,其中所述半色调掩膜被提供以生成对应于所述发光区域的第一曝光部和对应于所述绝缘层的所述多阶层的上表面中的较低阶层的第二曝光部。

23. 一种有机EL显示驱动电路模块,包括:

衬底;

多个扫描线,其沿第一方向延伸,并且被配置在所述衬底上;

多个信号线,其沿与所述第一方向垂直的第二方向延伸,并且被配置在所述衬底上;

多个像素电路,其被配置在所述衬底上;

平坦化膜,其覆盖所述多个扫描线、所述多个信号线和所述多个像素电路;

多个发光元件,其形成在所述平坦化膜上,其中所述多个发光元件的每一者包括:

第一电极,其形成在所述平坦化膜上;

有机层,其形成在所述第一电极上;以及

第二电极,其形成在所述有机层上,

其中,间隙区域位于在平面图上彼此邻接的所述发光元件的第一发光元件和第二发光元件之间,

其中,所述间隙区域具有凹部、第一部分和第二部分,所述凹部位于所述第一部分和所述第二部分之间,并且所述第一部分和所述第二部分形成在所述平坦化膜上,

其中,所述第一部分具有第一顶面,所述第二部分具有第二顶面,所述凹部具有底面,并且所述第一顶面和所述第二顶面高于所述底面,

其中,所述第一部分和所述第二部分由相同的有机材料制成,

其中,所述第一部分的边缘部分与所述第一发光元件的所述第一电极重叠,并且所述第二部分的边缘部分与所述第二发光元件的所述第一电极重叠,

其中,所述第一部分的所述边缘部分与所述第一发光元件的所述第一电极接触,并且所述第二部分的所述边缘部分与所述第二发光元件的所述第一电极接触,

其中,所述第一部分与所述第一发光元件的所述第一电极的侧表面接触,并且所述第二部分与所述第二发光元件的所述第一电极的侧表面接触,

其中,所述第二电极和所述有机层被配置在所述间隙区域上,所述第二电极与所述第一部分被所述有机层分离,并且所述第二电极与所述第二部分被所述有机层分离。

24. 一种有机EL显示驱动电路模块,包括:

衬底;

平坦化膜;

多个发光元件,其沿彼此交叉的第一方向和第二方向排列在所述平坦化膜上,所述发光元件的每一者包括第一电极层和包括发光膜的有机膜;

第二电极层,其被配置在所述发光元件的每一者的所述有机膜上;以及

驱动电路,其被配置在所述衬底和所述发光元件之间,所述驱动电路被构造为驱动所述发光元件,

金属接触层,其由与所述第一电极层相同的层形成在所述平坦化膜上,所述金属接触层连接到所述发光元件中的至少一者;

其中,间隙区域位于沿所述第一方向彼此邻接的所述发光元件之间,

所述间隙区域具有凹部、第一部分和第二部分,所述凹部位于所述第一部分和所述第二部分之间,并且所述第一部分和所述第二部分形成在所述平坦化膜上;

所述第一部分具有第一顶面,所述第二部分具有第二顶面,所述凹部具有底面,并且所述第一顶面和所述第二顶面高于所述底面,

其中,所述第一部分和所述第二部分由相同的有机材料制成,

其中,所述第一部分的边缘部分与第一发光元件的所述第一电极层重叠,并且所述第二部分的边缘部分与第二发光元件的所述第一电极层重叠,

其中,所述第一部分的所述边缘部分与所述第一发光元件的所述第一电极层接触,并且所述第二部分的所述边缘部分与所述第二发光元件的所述第一电极层接触,

其中,所述第一部分与所述第一发光元件的所述第一电极层的侧表面接触,并且所述第二部分与所述第二发光元件的所述第一电极层的侧表面接触,

其中,在所述第一部分和所述第二部分中,所述第二电极层不接触所述有机膜的侧表面。

25. 一种有机EL显示驱动电路模块,包括:

衬底;

形成在所述衬底上的像素驱动电路形成层,所述像素驱动电路形成层包括驱动有机EL显示像素的驱动电路;

金属接触层,形成在所述像素驱动电路形成层上,所述金属接触层连接到所述有机EL显示像素中的至少一者;

间隙区域,配置在所述金属接触层上;以及

多个发光元件,形成在所述像素驱动电路形成层上,其中所述多个发光元件的每一者包括:

第一电极,其形成在所述像素驱动电路形成层上;

有机层,其形成在所述第一电极上;以及

第二电极,其形成在所述有机层上,

其中,所述间隙区域位于在平面图上彼此邻接的所述发光元件的第一发光元件和第二发光元件之间,

其中,所述间隙区域具有凹部、第一部分和第二部分,所述凹部位于所述第一部分和所述第二部分之间,并且所述第一部分和所述第二部分形成在所述像素驱动电路形成层上,

其中,所述第一部分具有第一顶面,所述第二部分具有第二顶面,所述凹部具有底面,并且所述第一顶面和所述第二顶面高于所述底面,

其中,所述第一部分和所述第二部分由相同的有机材料制成,

其中,所述第一部分的边缘部分与所述第一发光元件的所述第一电极重叠,并且所述第二部分的边缘部分与所述第二发光元件的所述第一电极重叠,

其中,所述第一部分的所述边缘部分与所述第一发光元件的所述第一电极接触,并且所述第二部分的所述边缘部分与所述第二发光元件的所述第一电极接触,

其中,所述第一部分与所述第一发光元件的所述第一电极的侧表面接触,并且所述第二部分与所述第二发光元件的所述第一电极的侧表面接触,

其中,在所述第一部分和所述第二部分中,所述第二电极不接触所述有机层的侧表面,所述第一部分和所述第二部分同时高于或低于相邻的发光元件。

26.一种有机EL发光装置,其包括:

衬底;

形成在所述衬底上的像素驱动电路形成层,所述像素驱动电路形成层包括驱动有机EL显示像素的驱动电路;

形成在所述像素驱动电路形成层上的金属接触层,所述金属接触层连接到所述有机EL显示像素中的至少一者;

间隙区域,设置为覆盖所述金属接触层,并且形成在所述金属接触层上;

发光层,包括形成在所述像素驱动电路形成层上的多个发光元件,

其中,所述多个发光元件的每一者包括:

第一电极,其形成在所述像素驱动电路形成层上;

有机层,其形成在所述第一电极上;以及

第二电极,其形成在所述有机层上,

其中,所述间隙区域位于在平面图上彼此邻接的所述发光元件的第一发光元件和第二发光元件之间,

其中,所述间隙区域具有凹部、第一部分和第二部分,所述凹部位于所述第一部分和所述第二部分之间,并且所述第一部分和所述第二部分形成在所述像素驱动电路形成层上,

其中,所述第一部分具有第一顶面,所述第二部分具有第二顶面,所述凹部具有底面,并且所述第一顶面和所述第二顶面高于所述底面,

其中,所述第一部分和所述第二部分由相同的有机材料制成,

其中,所述第一部分的边缘部分与所述第一发光元件的所述第一电极重叠,并且所述第二部分的边缘部分与所述第二发光元件的所述第一电极重叠,

其中,所述第一部分的所述边缘部分与所述第一发光元件的所述第一电极接触,并且所述第二部分的所述边缘部分与所述第二发光元件的所述第一电极接触,

其中,所述第一部分与所述第一发光元件的所述第一电极的侧表面接触,并且所述第二部分与所述第二发光元件的所述第一电极的侧表面接触,

其中,所述第二电极和所述有机层被配置在所述间隙区域上,所述第二电极与所述第一部分被所述有机层分离,并且所述第二电极与所述第二部分被所述有机层分离,

其中,所述第一部分和所述第二部分同时高于或低于相邻的发光元件。

## 显示装置和有机EL发光装置

[0001] 本申请是申请日为2011年8月10日、发明名称为“显示装置及其制造方法”的申请号为201110235515.6专利申请的分案申请。

### 技术领域

[0002] 本发明涉及具有包括有机层的自发光型发光元件的显示装置及其制造方法。

### 背景技术

[0003] 近年来,作为代替液晶显示器的显示装置,使用了包括有机层的自发光型有机发光元件的有机EL (electroluminescence, 电致发光) 显示器已经变得非常实用。有机EL显示器为自发光型,因此与液晶显示器等相比,其具有较宽的视角,并且对高清晰度的高速图像信号具有充分的应答性。

[0004] 到目前为止,对于有机发光元件来说,已经尝试通过引入谐振器结构和控制发光层中所产生的光,比如通过提高发光色的颜色纯度或者增加发光效率来提高其显示性能(例如,参见国际专利No. W001/39554)。例如,在从与衬底相对的表面(顶面)获取光的顶部发光系统中,采用了其中经由驱动晶体管在衬底上依次层压阳极、有机层和阴极的结构;并且使来自有机层的光在阳极与阴极之间产生多路径反射。

[0005] 在一般的有机EL显示器中,例如,发出红色光的有机发光元件、发出绿色光的有机发光元件和发出蓝色光的有机发光元件依次重复排列在图像显示区域中。这些发光色随形成各色有机层的材料的变化而变化。因此,期望当形成各个有机发光元件时,分别形成用于相应发光色的有机层。应该注意,在一般的有机EL显示器中,阳极和有机层被划分为用于每个有机发光元件,然而阴极是两个或者多个(优选,全部)有机发光元件共有的整体。在此,位于彼此邻接的相应有机发光元件中的有机层通过绝缘层彼此分离。该绝缘层具有开口,以限定各有机发光元件中的发光区域。

[0006] 例如,通过汽相沉积法来执行有机层的形成。此时,使用具有根据发光区域的开口的荫罩(shadow mask)来执行沉积,因此期望限定发光区域的绝缘层的开口与荫罩的开口精确地对齐。但是最近,为了提高全部有机发光元件的发光区域与整个图像显示区域的比值,即数值孔径(numerical aperture),出现了绝缘层变窄并且邻接的有机发光元件之间的间距缩小这样的趋势。由此,可以预测,如果上述间距在今后进一步缩小,则将很难利用预定的有机层充分可靠地填充各个发光区域。这是因为存在这样的顾虑,即可能难以确保绝缘层的开口与荫罩的开口充分的对准精度,或者难以充分地确保荫罩自身的加工精度等。当绝缘层的开口因制造误差没有被有机层可靠充分地填充时,在图像显示区域中的预定位置处不会得到期望的亮度,并且很难执行与被输入的图像信号相对应的正确的图像显示。

[0007] 为了解决上述缺点,例如,可以考虑采用这样的方法:使荫罩的开口大于绝缘层的开口,并且形成从发光区域向绝缘层大大延伸的有机层。这便可以利用预定的有机层可靠地填充各个发光区域。

[0008] 但是在上述情况下,彼此邻接的有机发光元件的有机层的末端处于彼此重合的状态。因此,位于一个有机层(与另一个有机层的末端重合)中的正孔注入层有可能接触覆盖这些有机层的阴极。在此情况下,在阳极与阴极之间经由该正孔注入层形成了导电通路,并且有泄露电流经过。因此,存在这样的可能性,即各个有机发光元件的驱动控制不可能被充分地执行,并且有机EL显示器中的正常图像显示可能会受到干扰。具体而言,当泄露电流流经发出不同色光的有机发光元件之间时,可能会在显示图像中引起颜色混合。

[0009] 因此,本发明已经提出了提供具有壁表面的分离膜以包围各个发光元件,并且使邻接发光元件中的有机层和阴极彼此分离的方法(例如,参见日本未审查专利申请公开号2010-44894)。

## 发明内容

[0010] 但是,预计今后将会进一步要求增大其数值孔径。因此,期望一种显示装置即使在这种情况下,也可以可靠地避免泄露电流的发生。

[0011] 基于上述,期望提供一种适合增加数值孔径,并被允许展示出良好的显示性能的显示装置和有机EL发光装置。

[0012] 根据本发明的实施例,提供了一种显示装置,其包括:衬底;多个发光元件,其沿彼此交叉的第一方向和第二方向排列在所述衬底上,所述发光元件的每一者包括第一电极层和包括发光膜的有机膜;第二电极层,其被配置在所述发光元件的每一者的所述有机膜上;分离部,其被配置在沿所述第一方向彼此邻接的所述发光元件之间的所述衬底上,所述分离部具有两对或者多对阶梯,以及驱动电路,其被配置在所述衬底和所述发光元件之间,所述驱动电路被构造为驱动所述发光元件,其中所述发光元件中的所述第一电极层彼此分离,并且所述第二电极层在所述分离部上具有不连续部,并且所述不连续部不与所述发光元件的发光区域重叠。在此,优选例如,发出颜色彼此相同的光的发光元件沿第二方向对齐,并且发出不同颜色的光的发光元件沿第一方向对齐。

[0013] 根据本发明的另一实施例,提供了一种有机EL发光装置,其包括:衬底;多个发光元件,其沿第一方向排列在所述衬底上,所述发光元件的每一者包括第一电极层和包括发光膜的有机膜;第二电极层,其被配置在所述发光元件的每一者上;以及分离部,其被配置在沿所述第一方向彼此邻接的所述发光元件之间的所述衬底上,所述分离部具有两对或者多对阶梯,其中所述发光元件中的所述第一电极层彼此分离,并且所述第二电极层在所述分离部上具有不连续部,并且所述不连续部不与所述发光元件的发光区域重叠。

[0014] 在此,在形成该有机层和第二电极层的同时,沿第一方向彼此邻接的发光元件中的有机层和第二电极层通过包含在该分离部中的阶梯彼此分离。

[0015] 在根据本发明的上述实施例的显示装置中,沿第一方向彼此邻接的发光元件中的第二电极层和有机层通过包含在该分离部中的两对或者多对阶梯彼此分离。因此,避免了沿第一方向彼此邻接的发光元件之间的驱动电流的泄露。在此,在沿第一方向彼此邻接的发光元件是发出不同颜色的光的元件的情况下,避免颜色发生转移。

[0016] 根据本发明的上述实施例的显示装置,沿第一方向彼此邻接的发光元件中的第二电极层和有机层通过包含在该分离部中的两对或者多对阶梯彼此分离。因此,即使当有机层因沿第一方向彼此邻接的发光元件之间的相互间距变窄而发生重合时,也可以可靠地阻

止第一电极层与第二电极层之间、以及彼此邻接的第一电极层之间发生短路。由此,可以在支持发光元件之间的间距变窄的同时,充分地执行各发光元件的驱动控制。结果,可以在确保较高的数值孔径的同时,展示出良好的显示的性能,如发光亮度分布的均匀性和颜色的分离性。

[0017] 应该理解,上面的概括描述和下面的具体描述均为示例性的,并且意在提供对所要求保护的技术的进一步解释。

## 附图说明

[0018] 附图意在提供对本发明的进一步理解,并且包含在本说明书中,构成了本说明书的一部分。这些附图与说明书一起阐述实施例,并且用以解释本技术的原理。

[0019] 图1是解释根据本发明实施例的显示装置的构造的视图。

[0020] 图2是解释图1所示的像素驱动电路的示例的视图。

[0021] 图3是解释图1所示的显示区域的构造的平面图。

[0022] 图4是解释图1所示的显示区域的构造的剖视图。

[0023] 图5是解释图1所示的显示区域的构造的另一剖视图。

[0024] 图6是解释图4所示的元件分离绝缘层中的凹部的构造示例的放大剖视图。

[0025] 图7是解释图4所示的元件分离绝缘层中的凹部的另一构造示例的放大剖视图。

[0026] 图8是解释图4所示的像素驱动电路形成层的构造的平面图。

[0027] 图9是解释图4所示的有机层的放大剖视图。

[0028] 图10是解释被设置在图1的衬底上的第二电极层及其周围的布线图案的平面形状的概要视图。

[0029] 图11A至图11D是解释在制造图1所示的显示装置的方法中的一个步骤的剖视图。

[0030] 图12是解释第一修改例的显示装置的主要部分的构造的剖视图。

[0031] 图13是解释第二修改例的显示装置的主要部分的构造的剖视图。

[0032] 图14是解释第三修改例的显示装置的主要部分的构造的剖视图。

## 具体实施方式

[0033] 下面,将参考附图详细描述本发明的实施例(以下仅被称为实施例)。

[0034] 图1示出了根据本发明的实施例的使用了有机发光元件的显示装置的构造。该显示装置被用作超薄型有机发彩色显示装置等。在该显示装置中,显示区域110形成在基板111上。在基板111上的显示区域110周围,例如形成了信号线驱动电路120(其是图像显示用的驱动器)、扫描线驱动电路130和电源供给线驱动电路140。

[0035] 在显示区域110中,形成了以矩阵形式二维排列的多个有机发光元件10(10R、10G和10B),和用于驱动这些有机发光元件的像素驱动电路150。在像素驱动电路150中,多个信号线120A(120A1、120A2、…、120Am、…)沿列方向(Y轴方向)排列,并且多个扫描线130A(130A1…、130An)与多个电源供给线140A(140A1、…、140An、…)沿行方向(X轴方向)排列。任一有机发光元件10R、10G和10B被设置为在各信号线120A与各扫描线130A之间的交叉点处联结。各信号线120A被连接到信号线驱动电路120,各扫描线130A被连接到扫描线驱动电路130,以及各电源供给线140A被连接到电源供给线驱动电路140。

[0036] 信号线驱动电路120经由信号线120A向所选择的有机发光元件10R、10G和10B提供信号供给源(未示出)所供给的、并且与亮度信息相对应的图像信号的信号电压。

[0037] 通过使用移位寄存器等来构造扫描线驱动电路130,该移位寄存器依次转移(传送)与所输入的时钟脉冲同步的起始脉冲。扫描信号线驱动电路130在将图像信号记录到各有机发光元件10R、10G和10B的同时,逐行扫描各有机发光元件10R、10G和10B,并且依次向各扫描线130A供给扫描信号。

[0038] 通过使用移位寄存器等来构造电源供给线驱动电路140,该移位寄存器依次转移(传送)与所输入的时钟脉冲同步的起始脉冲。电源供给线驱动电路140适当地向各电源供给线140A供给彼此不同的第一电位或者第二电位,这与扫描线驱动电路130逐行进行的扫描同步。进而选择后述的驱动晶体管Tr1的导电状态或者非导电状态。

[0039] 像素驱动电路150被设置在基板111与有机发光元件10之间的阶层(后述的像素驱动电路形成层112)中。图2示出了像素驱动电路150的构造示例。如图2所示,像素驱动电路150是具有驱动晶体管Tr1和记录晶体管Tr2、被设置在晶体管Tr1与Tr2之间的电容器(保持电容器),以及有机发光元件10的有源驱动电路。有机发光元件10被连接到串联在电源供给线140A与共同电源供给线(GND)之间的驱动晶体管Tr1。可以通过使用一般的薄膜型晶体管(TFT)来构造驱动晶体管Tr1与记录晶体管Tr2的每一者,并且其结构可以例如是反交叠结构(所谓的底栅型)或者正交叠结构(顶栅型),并且不特别限于此。

[0040] 记录晶体管Tr2例如具有被连接到信号线120A的漏电极,并且被供有来自信号线驱动电路120的图像信号。此外,记录晶体管Tr2具有被连接到扫描线130A的栅电极,并且被供有来自扫描线驱动电路130的扫描信号。此外,记录晶体管Tr2具有被连接到驱动晶体管Tr1的栅电极的源电极。

[0041] 驱动晶体管Tr1例如具有被连接到电源供给线140A的漏电极,并且通过电源供给线驱动电路140将该漏电极设定为第一电位或者第二电位。驱动晶体管Tr1具有被连接到有机发光元件10的源电极。

[0042] 在驱动晶体管Tr1的栅电极(记录晶体管Tr2的源电极)与驱动晶体管Tr1的源电极之间形成了保持电容器Cs。

[0043] 图3示出了显示区域110在XY平面上延展的构造示例。在此,示出了从上方观察到的、显示区域110在移除了第二电极层16、保护膜18和密封衬底19(下面将被描述)的状态下的平面构造。在显示区域110中,从整体上来讲,有机发光元件10以矩阵形式依次排列。更具体而言,元件分离绝缘层24以晶格形式设置,并且有机发光元件10R、10G和10B分别配置在晶格所限定的各个区域处。有机发光元件10R、10G和10B分别包括发光区域20,该发光区域20具有通过元件分离绝缘层24的开口24K1所限定的轮廓。有机发光元件10R发出红色光,有机发光元件10G发出绿色光,并且有机发光元件10B发出蓝色光。在此,将发出相同颜色的光的有机发光元件10沿Y轴方向排列在一条直线上,并且沿X轴方向依次重复该条直线。因此,沿X轴方向邻接的有机发光元件10R、10G和10B的结合便形成了图片元件(像素)。

[0044] 在元件分离绝缘层24中,嵌入了金属层17以包围各有机发光元件10。金属层17具有沿X轴方向延伸的部分和沿Y轴延伸的部分,这两部分以晶格形式形成为一体。另外,在图3中,包围发光区域20的矩形虚线表示包含在有机发光元件10中的第一电极层13(后述)。另外,元件分离绝缘层24设有多个开口24K2,每个开口24K2形成在沿Y轴方向彼此邻接的有机

发光元件10之间并与金属层17重合的区域中。在开口24K2所包围的区域中,设有连接在金属层17与有机发光元件10的第二电极层16之间的连接部21(虚线所包围的部分)。应该注意,沿X方向和沿Y方向排列的有机发光元件10的数目被任意设定,并且不限于图3所示的数目。此外,一个像素可以由四个或者更多的有机发光元件形成,或者可以进一步设置发出白色光的有机发光元件。

[0045] 图4示出了显示区域110沿图3所示的线IV-IV的XZ断面的概要结构。此外,图5示出了显示区域110沿图3所示的线V-V的YZ断面的概要结构。如图4和图5所示,在显示区域110中,在通过在基板111上设置像素驱动电路形成层112所形成的衬底11上,形成了包括有机发光元件10的发光元件形成层12。在有机发光元件10上,依次形成保护膜18和密封衬底19,以覆盖整体。各个有机发光元件10是其中从基板111一侧依次层压充当阳极的第一电极层13、包括发光层(后述)的有机层14和充当阴极的第一电极层16的元件。有机层14和第一电极层13通过元件分离绝缘层24分离,以用于每个有机发光元件10。此外,各个有机发光元件10中的第二电极层16因存在位于间隙区域VZ中充当分离部的绝缘层24,而与沿X轴方向邻接的其它各有机发光元件分离(见图4)。注意,间隙区域VZ是沿X轴方向彼此邻接的有机发光元件10之间的区域。另一方面,沿Y轴方向彼此邻接的相应有机发光元件10中的第二电极层16彼此结合(见图5)。应该注意,在元件分离绝缘层24中,除了与开口24K2相对应的区域之外,均嵌入了金属层17。

[0046] 元件分离绝缘层24被设置为填充在彼此邻接的相应有机发光元件10中的第一电极层13以及有机层14之间的间隙中。元件分离绝缘层24由有机材料例如聚酰亚胺制成,并且在精确地限定有机发光元件10的发光区域20的同时,确保第一电极层13与第二电极层16和金属层17之间的绝缘。

[0047] 另外,绝缘层24的间隙区域VZ设有凹部24G,从而形成两对阶梯。图6示出了图4所示的凹部24G附近的一部分的放大视图。这里的两对阶梯是通过顶面24TS1与底面24BS1所形成的阶梯和通过顶面24TS2与底面24BS1所形成的阶梯。另外,期望元件分离绝缘层24的最高位置处的顶面24TS1和24TS2(元件分离绝缘层24中的最大高度位置)与第一电极层13的表面13S的位置沿厚度方向(Z轴方向)的差值大于有机层14和第二电极层16的总厚度。

[0048] 在凹部24G中,通过顶面24TS1和24TS2与侧壁WS1和WS2所形成的一个或者两个角度 $\alpha$ 和 $\beta$ 为 $90^\circ$ 或者更小(优选小于 $90^\circ$ )。具体而言,如图6所示,例如,存在凹部24G两侧上的部分分别具有断面形状呈矩形的部分,或者如图7所示的另一构造示例所示,存在凹部24G两侧上的部分分别具有断面形状呈倒梯形的部分。由于上述凹部24G,所以即使当通过例如气相蒸汽法在整个显示区域110上沉积形成有机层14和第二电极层16的材料时,沿X轴方向邻接的相应有机发光元件10中的有机层14以及第二电极层16也会可靠地彼此分离。这是因为边缘EG1和EG2处的角度 $\alpha$ 和 $\beta$ 为 $90^\circ$ 或者更小,因此被沉积的材料不容易聚集在其附近,否则会导致在各边缘EG1和EG2处、设置在发光区域20中的有机层14还有第二电极层16,与覆盖顶面24TS1和24TS2、以及底面24BS1之间产生了裂缝。具体而言,当凹部24G两侧上的部分分别具有如图7所示的倒梯形的断面形状时,有机层14和第二电极层16会更加可靠地彼此分离。

[0049] 覆盖有机发光元件10的保护膜18由诸如硅氮化物( $\text{SiN}_x$ )之类的绝缘材料制成。此外,设置于在保护膜18上的密封衬底19与保护膜18和粘合层(未示出)一起密封有机发光元

件10,并且该密封衬底19由诸如允许发光层14C中所产生的光透过其中的透明玻璃之类的材料制成。

[0050] 接着,除了图4至图6以外,还参考图8及图9,将对衬底11和有机发光元件10的每一者的具体构造进行描述。应该注意,有机发光元件10R、10G和10B因有机层14的结构而部分不同,但是除此之外,都具有相同的构造,因此将对其共同进行描述。

[0051] 图8示出了其中一个有机发光元件10中的被设置在像素驱动电路形成层112中的像素驱动电路150的平面构造的概要视图。

[0052] 衬底11是其中在由玻璃、硅(Si)晶片或者树脂等制成的基板111上设置包括像素驱动电路150的像素驱动电路形成层112的元件。在基板111的表面上,作为驱动晶体管Tr1的栅电极的金属层211G、作为记录晶体管Tr2的栅电极的金属层221G以及信号线120A的一部分被设置为第一阶层的金属层。这些金属层211G和221G,以及信号线120A被由硅氮化物或者硅氧化物等制成的栅极绝缘膜(未示出)覆盖。

[0053] 在驱动晶体管Tr1中,栅极绝缘膜上的一部分区域,即与金属层211G相对应的部分,设有由非晶硅等制成的半导体薄膜沟道层(未示出)。在该沟道层上,绝缘沟道保护膜(未示出)被设置为占据沟道区域(其中心区域),并且在其两侧区域中分别设有由n型半导体(n型非晶硅等制成)形成的漏电极(未示出)和源电极(未示出)。这些漏电极和源电极通过上述沟道保护膜彼此分离,并且沿沟道区域夹置在其间的相应端面彼此分开。此外,充当漏布线的金属层216D和充当源布线的金属层216S被设置为第二阶层的金属电极,以分别覆盖漏电极和源电极。金属层216D和216S分别具有其中依次层压例如钛(Ti)层、铝(Al)层和钛层的结构。记录晶体管Tr2具有与驱动晶体管Tr1相似的结构。应该注意,在图8中,充当第一阶层的金属层的金属层221G、充当第二阶层的金属层的金属层226D(漏布线)和金属层226S(源布线)被示为记录晶体管Tr2的构件。

[0054] 作为第二阶层的金属层,不同于上述的金属层216D和226D以及金属层216S和226S,设有扫描线130A和电源供给线140A。应该注意,在本文中已经描述了具有反交叠结构(所谓的底栅型)的驱动晶体管Tr1和记录晶体管Tr2,但是它们可以具有正交叠结构(所谓的顶栅型)。此外,在除了扫描线130A与电源供给线140A的交叉点以外的区域中,信号线120A被设置为第二阶层的金属层。

[0055] 像素驱动电路150作为一个整体被由硅氮化物等制成的保护膜(未示出)覆盖,并且此外,在其上设有绝缘性平坦化膜(未示出)。期望平坦化膜具有表面平滑性极高的表面。另外,在平坦化膜和保护膜的一部分区域中,设有极小的连接孔124(见图8)。期望平坦化膜由图案精度较高的材料如聚酰亚胺有机材料等制成。连接孔124由第一电极层13填充,这便与形成驱动晶体管Tr1的源布线的金属层216S建立了导通。

[0056] 第一电极层13形成在平坦化膜上,并且充当反射层,其中该平坦化膜是像素驱动电路形成层112的最上层。由此,为了增加发光效率,期望第一电极层13由具有最高反射率的材料制成。具体而言,第一电极层13由高反射率材料如铝(AL)或者铝钕合金(AlNd)制成。应该注意,铝在形成元件分离绝缘层24的开口24K1和24K2的同时,对显影处理过程中所使用的显影剂具有较低的抵抗性,因此容易发生腐蚀。相反地,AlNd对显影剂具有较高的抵抗性,并且不易发生腐蚀。因此,推荐第一电极层13是AlNd的单层结构或者包含铝层和AlNd(Al层(下层)/AlNd层(上层))的双层结构。具体而言,在Al层(下层)/AlNd层(上层)的双层

结构的情况下,与AlNd的单层结构相比,其抵抗性降低,因此期望这种情况。第一电极层13的整体厚度例如是大于等于100nm且小于等于1,000nm。此外,第一电极层13可以是两层结构,其上层(与有机层14接触的层)可以由上述高反射率的材料制成,并且其下层(与像素驱动电路形成层112的平坦化膜接触的层)可以由低反射率材料诸如钼(Mo)或者其化合物(合金)制成。这是因为在与设有驱动晶体管Tr1和记录晶体管Tr2的像素驱动电路形成层112接触的表面上设置光吸收率较高的层,可以吸收外部光或者不期望的光,如从有机发光元件10中露出的光。应该注意,如上所述,第一电极层13被形成为覆盖平坦化膜的表面,并且填充连接孔124。

[0057] 有机层14毫无间隙地形成在由元件分离绝缘层24所限定的发光区域20的整个表面上方。如图9所示,例如,有机层14具有其中从第一电极层13一侧依次层压正孔注入层14A、正孔输送层14B、发光层14C和电子输送层14D的构造。但是,可以有选择地设置除发光层14C以外的层。应该注意,图9示出了图4至图6所示的有机层14的断面的放大部分。

[0058] 正孔注入层14A是增加注入效率并防止泄露的缓冲层。正孔输送层14B意在增加正孔到发光层14C的输送效率。发光层14C产生被施加了电场的光,从而使电子与正孔进行再结合。电子输送层14D意在增加电子到发光层14C的输送效率。应该注意,可以将由LiF或者Li<sub>2</sub>O等制成的电子注入层(未示出)设置在电子输送层14D与第二电极层16之间。

[0059] 此外,有机层14的构造随有机发光元件10R、10G和10B的发光色的不同而变化。有机发光元件10R的正孔注入层14A具有例如,大于等于5nm且小于等于300nm的厚度,并且由4,4',4''-三(3-甲基苯基苯胺基)三苯胺(m-MTDATA)或者4,4',4''-三(2-萘基苯胺基)三苯胺(2-TNATA)制成。有机发光元件10R的正孔输送层14B具有例如,大于等于5nm且小于等于300nm的厚度,并且由二[(N-萘基)-N-苯基]对二氨基联苯( $\alpha$ -NPD)制成。有机发光元件10R的发光层14C具有例如,大于等于10nm且小于等于100nm的厚度,并且由混合了40%的2,6-二[4-[N-(4-甲氧苯基)-N-苯基]氨基苯乙烯基]萘-1,5-碳菁(BSN-BCN)的8-羟基喹啉铝混合物(Alq<sub>3</sub>)制成。有机发光元件10R的电子输送层14D具有例如,大于等于5nm且小于等于300nm的厚度,并且由Alq<sub>3</sub>制成。

[0060] 有机发光元件10G的正孔注入层14A具有例如,大于等于5nm且小于等于300nm的厚度,并且由m-MTDATA或者2-TNATA制成。有机发光元件10G的正孔输送层14B具有例如,大于等于5nm且小于等于300nm的厚度,并且由 $\alpha$ -NPD制成。有机发光元件10G的发光层14C具有例如,大于等于10nm且小于等于300nm的厚度,并且由混合了3%的香豆素6的Alq<sub>3</sub>制成。有机发光元件10G的电子输送层14D具有例如,大于等于5nm且小于等于300nm的厚度,并且由Alq<sub>3</sub>制成。

[0061] 有机发光元件10B的正孔注入层14A具有例如,大于等于5nm且小于等于300nm的厚度,并且由m-MTDATA或者2-TNATA制成。有机发光元件10B的正孔输送层14B具有例如,大于等于5nm且小于等于300nm的厚度,并且由 $\alpha$ -NPD制成。有机发光元件10B的发光层14C具有例如,大于等于10nm且小于等于100nm的厚度,并且由螺旋(spiro)6 $\Phi$ 制成。有机发光元件10B的电子输送层14D具有例如,大于等于5nm且小于等于300nm的厚度,并且由Alq<sub>3</sub>制成。

[0062] 第二电极层16具有,例如大于等于5nm且小于等于50nm的厚度,并且由简单的物质或者金属元素诸如铝(Al)、镁(Mg)、钙(Ca)或者钠(Na)的合金制成。综上所述,优选镁和银的合金(MgAl合金)或者铝(Al)和锂(Li)(AlLi合金)。第二电极层16例如通常被设置为用于

所有的有机发光元件10R、10G和10B,并且被配置为面对各个有机发光元件10R、10G和10B的第一电极层13。此外,第二电极层16被形成为不仅覆盖有机层14,而且还覆盖元件分离绝缘层24。

[0063] 如上所述,彼此邻接的相应有机发光元件10中的第二电极层16在沿Y轴方向连接的同时,通过间隙区域VZ的元件分离绝缘层24沿X轴方向彼此分离。因此,其平面形状是其纵轴为如图10所示的Y方向的矩形。图10示出了设置在基板111上的第二电极层16和其周围的布线图案的平面形状的概要视图。如图10所示,在该显示装置中,分别沿Y方向延伸以通过显示区域110的第二电极层16沿X轴方向对齐。此外,各个第二电极层16的两端被连接到共同的布线图案,并且经由衬垫P1和P2被连接到共同的电源供给线GND(见图2)。

[0064] 金属层17与第一电极层13一样,形成在像素驱动电路形成层112的表面上,并且充当辅助布线,用以补偿作为主电极的第二电极层16中的电压降。金属层17与第二电极层16在开口24K2中接触,并且形成了被电连接到第二电极层16的连接部21(见图3及图5)。

[0065] 在不存在金属层17的情况下,由于电压随电源(未示出)到各个有机发光元件10R、10G和10B之间的距离而下降,所以被连接到共同的电源供给线GND(见图2)的第二电极层16的电位在有机发光元件10R、10G和10B之间是不恒定的,从而容易发生显著的变化。第二电极层16的电位的上述变化会引起显示区域110的亮度不均匀,所以上述变化是所不期望的。金属层17用以在加大显示区域110中的屏幕的情况下。将电源到第二电极层16之间的电压降减至最小,并且避免上述不均匀的发生。应该注意,在上述日本未经审查专利申请No.2010-44894中,发出同色光的相应有机发光元件中的阴极34c也被彼此分离。相反地,在本实施例中,发出同色光的有机发光元件10被连接在一起,不容易发生电压降。由此,本实施例更适合增加显示区域110的屏幕。

[0066] 例如,可以如下所述来制造该显示装置。

[0067] 首先,在由上述材料制成的基板111上,形成包括驱动晶体管Tr1和记录晶体管Tr2的像素驱动电路150。具体而言,首先,例如通过溅射法在基板111上形成金属膜。随后,例如通过光刻法、干蚀刻法或者湿蚀刻法等使该金属膜图案化,因此在基板111上形成了金属层211G和221G以及一部分信号线120A。接着,用栅极绝缘膜覆盖整个表面。此外,接着在栅极绝缘膜上形成预定形状的沟道保护膜、漏电极和源电极以及金属层216D和226D,还有金属层216S和226S。在此,当形成金属层216D和226D,还有金属层216S和226S时,分别形成信号线120A的一部分、扫描线130A和电源供给线140A,作为第二金属层。此时,事先形成连接金属层221G与扫描线130A的连接部、连接金属层226D与信号线120A的连接部、连接金属层226S与金属层211G的连接部。随后,用保护膜覆盖全体,这便完成了像素驱动电路150。此时,在金属层216S上的保护膜中的预定位置处,通过干蚀刻法等形成开口。

[0068] 在形成像素驱动电路150之后,例如,通过旋涂法等将作为主构件的具有聚酰亚胺的光敏性树脂施加到整个表面。随后,使该光敏性树脂经受光刻处理,从而形成具有连接孔124的平坦膜。具体而言,例如通过在预定位置处使用具有开口的掩膜进行选择曝光及显影,而在保护膜中设置与该开口相通的连接孔124。随后,可选择性地烧结该平坦化膜。结果,得到了像素驱动电路形成层112。

[0069] 此外,形成由上述预定材料制成的第一电极层13和金属层17。具体而言,通过例如溅射法在整个表面上方形成由上述材料制成的金属膜之后,通过使用预定的掩膜在该层压

膜上形成预定形状的抗蚀图案(未示出)。此外,通过使用该抗蚀图案作为掩膜,执行该金属膜的选择性蚀刻。此时,形成第一电极层13,以覆盖该平坦化膜并填充连接孔124。此外,在平坦化膜的表面上形成金属层17,以包围第一电极层13,并且不与信号线120A重合。期望通过使用与第一电极层13的材料类型相同的材料,同时形成第一电极层13与金属层17。

[0070] 随后,填充彼此邻接的第一电极层13之间的间隙,并且形成元件分离绝缘层24,以覆盖金属层17。此时,在预定位置处形成开口24K1和24K2,并且在间隙区域VZ中形成沿Y方向延伸的凹部24G。通过例如执行多次曝光处理形成凹部24G。具体而言,首先,如图11A所示,形成了元件分离绝缘层24的绝缘膜24Z,以覆盖设有第一电极层13和金属层17的整个像素驱动电路形成层112。随后,如图11B所示,通过使用光掩膜(photomask)M1使与发光区域20相对应的区域R20曝光。在此,使绝缘膜24A中沿厚度方向的一部分全部曝光。随后,如图11C所示,通过使用光掩膜M2使一部分间隙区域VZ,即区域R24G曝光。此时,通过例如控制曝光时间,仅使从绝缘膜24Z的顶面到达预定厚度处的部分曝光。在此之后,通过使用预定的显影剂执行显影处理,得到包括如图11D所示的凹部24G的元件分离绝缘层24,从而除去被曝光部。可替换地,可以通过使用半色调掩膜进行曝光处理,来形成凹部24G。在此情况下,使用了设有与第一发光区域20相对应的第一曝光部和与凹部24G相对应的第二曝光部的半色调光掩膜。这可使得在一次曝光过程中,将与发光区域20相对应的第一被曝光部和与凹部24G相对应的第二被曝光部转移到后来成了元件分离绝缘层24的绝缘膜。在此,在第二曝光部被用以控制曝光用的光的透过率的同时,第一曝光部允许曝光用的光充分通过其中。控制第二曝光部中的透过率可以控制凹部24G的深度。根据使用半色调掩膜的上述曝光处理,可以进一步提高其生产率。

[0071] 随后,通过例如汽相沉积法等依次层压由预定材料制成的、并且具有上述预定厚度的正孔注入层14A、正孔输送层14B、发光层14C和电子输送层14D来形成有机层14,以完全覆盖第一电极层13的被露出部分。此外,形成面对第一电极层13的第二电极层16,以覆盖夹置在其间的有机层14,并且也覆盖连接部21中的金属层17的整个表面,因此完成了有机发光元件10。此时,通过凹部24G的边缘EG1和EG2沿X轴方向划分有机层14和第二电极层16。

[0072] 随后,形成由上述材料制成的保护膜18,以覆盖整体。最后,在保护膜18上形成粘合层,并且绕过夹置在其间的粘合层粘贴密封衬底19。结果,完成了该显示装置。

[0073] 在以此方式得到的显示装置中,扫描信号通过记录晶体管Tr2的栅电极(金属层221G)从扫描线驱动电路130被供给各像素,以及来自信号线驱动电路120的图像信号经由记录晶体管Tr2被保持在保持电容器Cs处。另一方面,电源供给线驱动电路140将高于第二电位的第一电位供给各个电源供给线140A,这与扫描线驱动电路130逐条执行的扫描同步。结果,选择了驱动晶体管Tr1的导电状态,并且将驱动电流Id注入到各个有机发光元件10R、10G和10B,从而发生了正孔与电子之间的再结合,导致了发光。在第一电极层13与第二电极层16之间发生了光的多路径反射,并且当光透过第二电极层16、保护膜18和密封衬底19之后,获取了光。

[0074] 如上所述,在本实施例中,沿X轴方向彼此邻接的有机层14和彼此邻接的第二电极层16通过间隙区域VZ中的元件分离绝缘层24的凹部24G彼此分离。由此,即使在有机层14因不同颜色的有机发光元件10之间的相互间距变窄而发生重合时,也可以可靠地避免第一电极层13与第二电极层16之间,以及彼此邻接的第一电极层13之间发生短路。换言之,可以在

支持有机发光元件10之间的相互间距变窄的同时,充分地控制各个有机发光元件10的驱动。结果,可以在确保较高的数值孔径的同时,展示出良好的显示性能,如显示区域110中发光亮度分布的均匀性和颜色的分离性。

[0075] 另外,在本实施例中,通过事先在元件分离绝缘层24中形成凹部24G,并且通过沉积预定的材料,自然而然地形成沿Y轴方向延伸并且沿X轴方向对齐的第二电极层16,以覆盖整个显示区域110。因此,可以在不使用高精度图案化的情况下,在合适的位置处容易地排列彼此可靠分离的第二电极层16。

[0076] 鉴于上述观点,已经通过本实施例描述了本技术,但是并不限于本实施例,也可以作出各种修改。例如,在上述实施例中,在元件分离绝缘层24中设有一个凹部24G,并且因此形成了两对阶梯,但是本技术并不限于该示例。举例来说,如在图12所示的第一修改例中,可以在元件分离绝缘层24中形成两个凹部24G1和24G2,并且可以形成多对阶梯。此外,如在图13所示的第二修改例中,可在元件分离绝缘层24中形成一个或超过一个凸起部24T(24T1及24T2)。此外,如在图14所示的第三修改例中,可以在不形成元件分离绝缘层24的情况下,通过使像素驱动电路形成层112的平坦化膜、保护膜等凹陷形成两对或者多对阶梯,来执行X轴方向的元件分离。应该注意,图14是与上述实施例中的图4相对应的剖视图。在上述任何一种情况下,都得到了与本实施例中的效果相似的效果。

[0077] 另外,在上述实施例中,发出相同色的光的发光元件沿第一方向(Y轴方向)对齐,并且发出不同色的光的发光元件沿第二方向(X轴方向)对齐,但是并不限于本示例。发出不同色的光的发光元件可以沿第一方向与第二方向均对齐。此外,第一方向与第二方向并不限于彼此交叉成直角,但是可以彼此交叉成为不同于90°的角度。

[0078] 此外,本技术并不限于上述实施例中的上述各层的材料、层压次序或者膜形成方法。例如,已经描述了第一电极层13是阳极,并且第二电极层16是阴极的情况下的实施例,但是第一电极层13可以是阴极,并且第二电极层16可以是阳极。此外,已经通过使用有机发光元件10R、10G和10B的构造具体描述了本实施例,但是可以不必全部设置这些层,或者可以进一步设置其它层。例如,可以在第一电极层13与有机层14之间设置由铬氧化物(III)(Cr<sub>2</sub>O<sub>3</sub>)或者ITO(铟锡氧化物:混有铟(In)和锡(Sn)的膜的氧化物)等制成的正孔注入薄膜层。

[0079] 另外,已经描述了通过使用半透过性反射层来构造第二电极层16的情况下的实施例,但是第二电极层16可以具有其中从第一电极层13一侧依次层压半透过性反射层和透明电极的结构。该透明电极被用以降低半透过性反射层的电阻,并且该透明电极由对发光层中所产生的光具有充分透光性的导电材料制成。作为形成透明电极的材料,例如,优选包括ITO或者铟、锌(Zn)和氧气的化合物。这是因为即使在室温下形成上述膜,使用上述材料也可以得到良好的导电性。该透明电极的厚度可以是例如大于等于30nm且小于等于1,000nm。在此情况下,可以形成这样一种谐振器结构,即设置半透过性反射层作为一端,并且绕过夹置在其间的透明电极,在与该半透过性电极相对的位置处设置另一端,并且该透明电极充当谐振部。此外,当设有上述谐振器结构时,可以利用保护膜18来覆盖有机发光元件10R、10G和10B,并且该保护膜18可以由具有与形成该透明电极的材料具有大约相同水平的折射率的材料制成,这便可以允许保护膜18充当谐振部的一部分,因此是所期望的。

[0080] 另外,已经描述了有源矩阵显示装置的情况下的各个实施例等,但是本技术也可

适用于无源矩阵显示装置。此外,用于有源矩阵驱动的像素驱动电路的构造并不限于上述各个实施例等,可以有选择地添加电容元件或者晶体管。在此情况下,根据像素驱动电路的变化,可以添加不同于上述信号线驱动电路120和扫描线驱动电路130的、期望的驱动电路,

[0081] 本申请包含于2010年8月17日向日本特许厅递交的日本在先专利申请JP2010-182470涉及的主题,在此通过引用将其全部内容包含在本说明书中。

[0082] 本领域的技术人员可以理解,在不脱离所附权利要求的范围及其等同范围的前提下,取决于设计要求及其他因素,可以进行各种改变、组合、子组合以及替换。

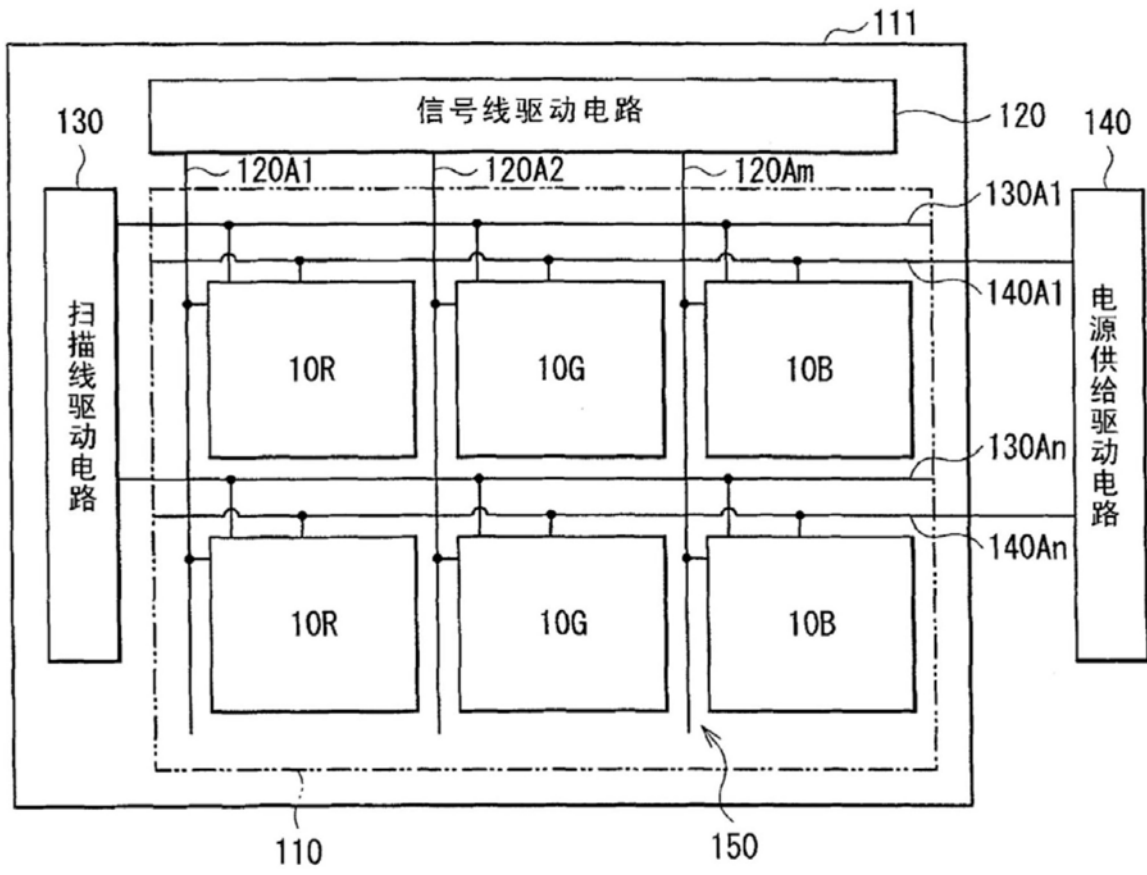


图1

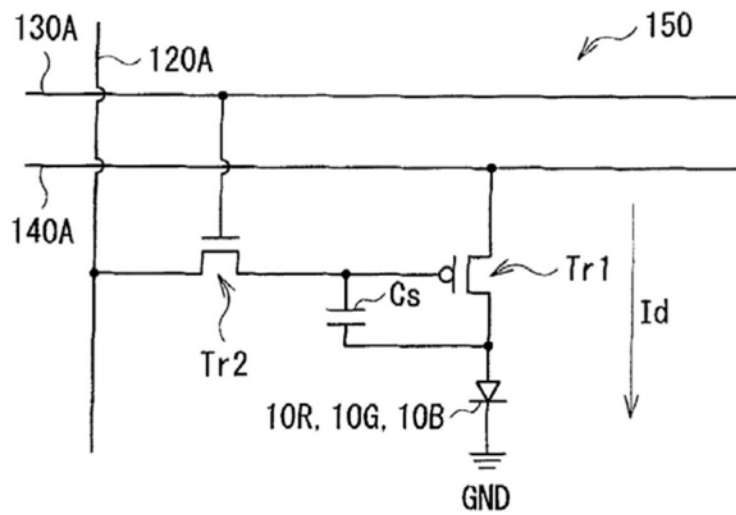


图2

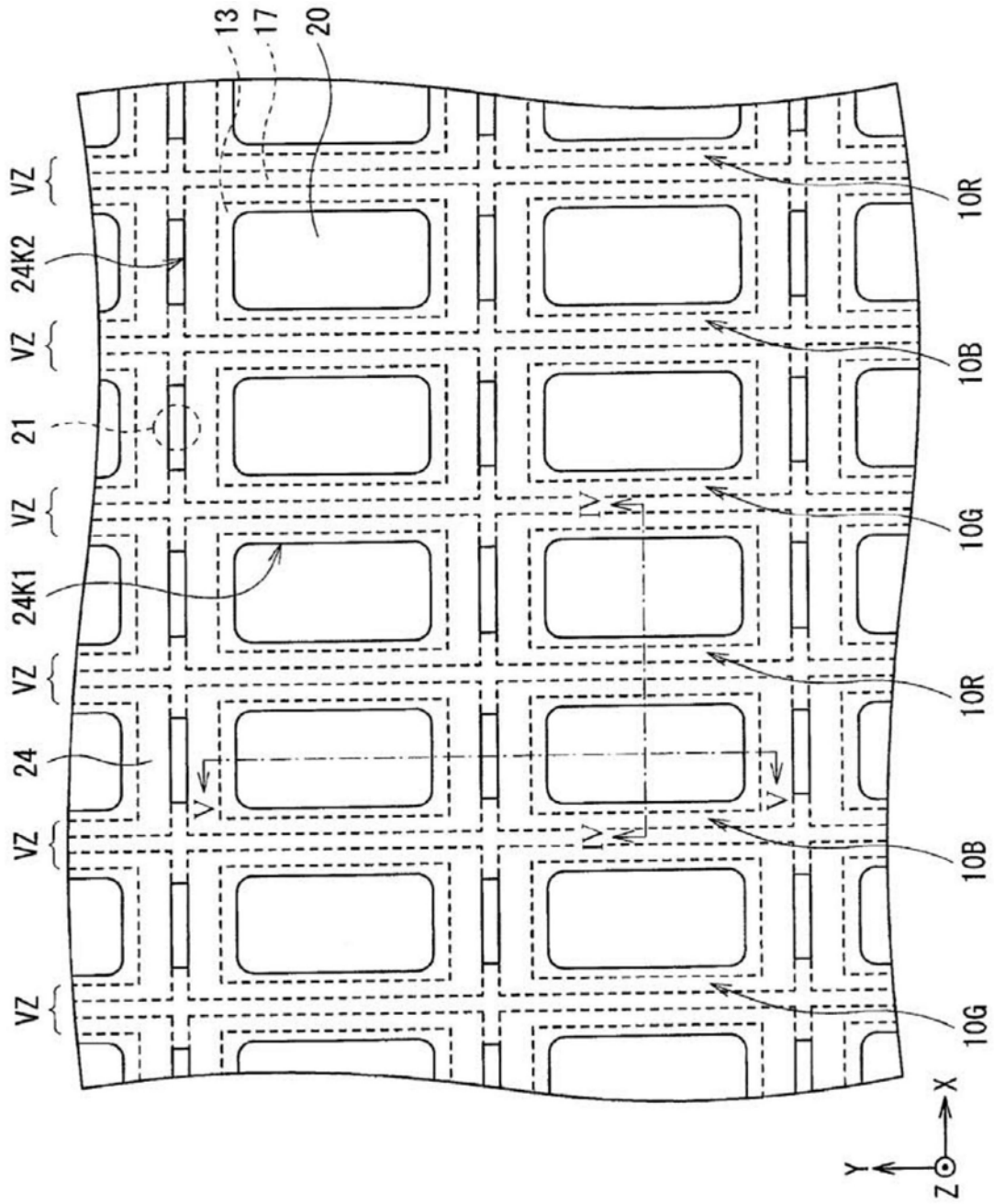


图3

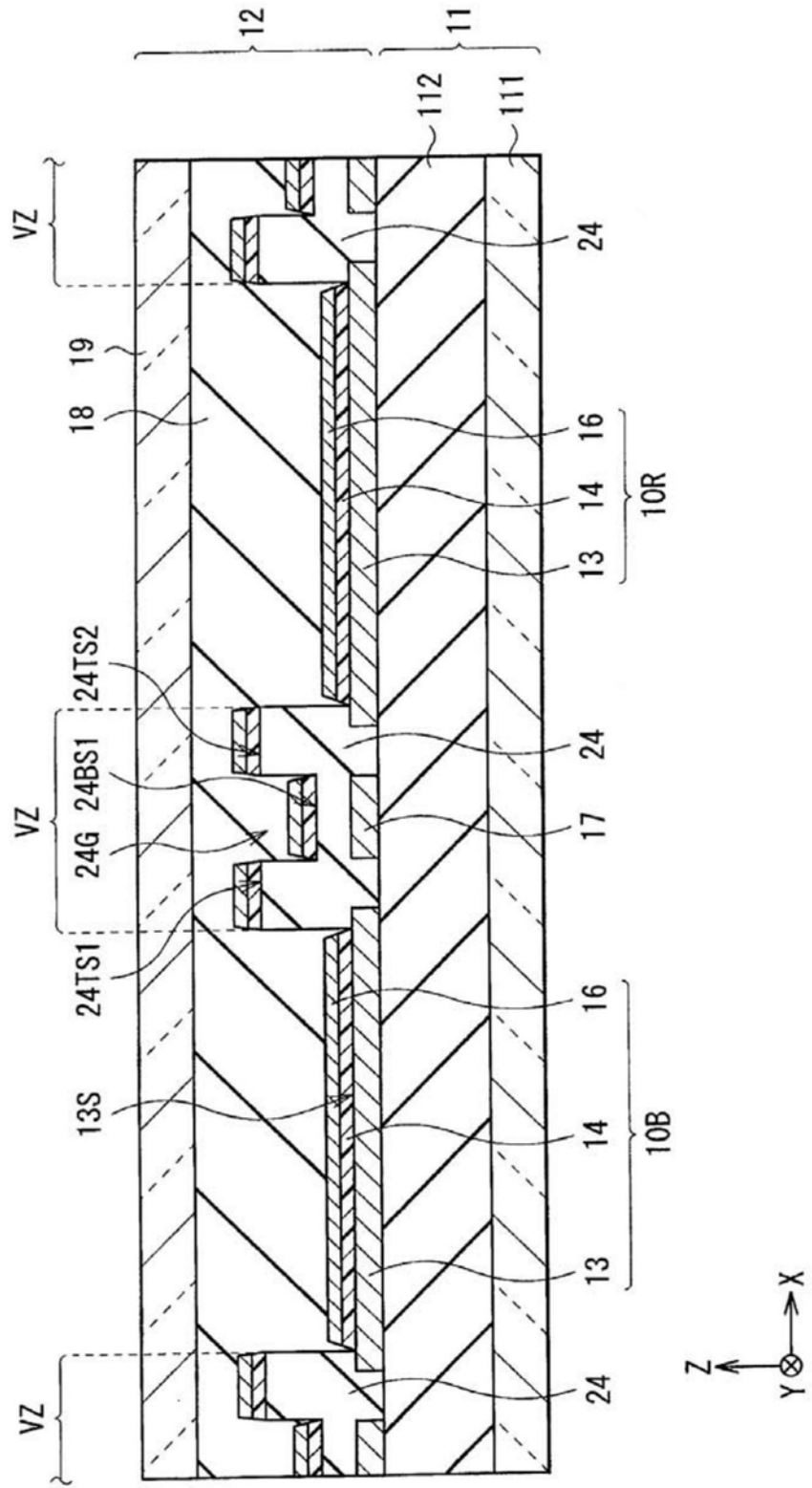


图4

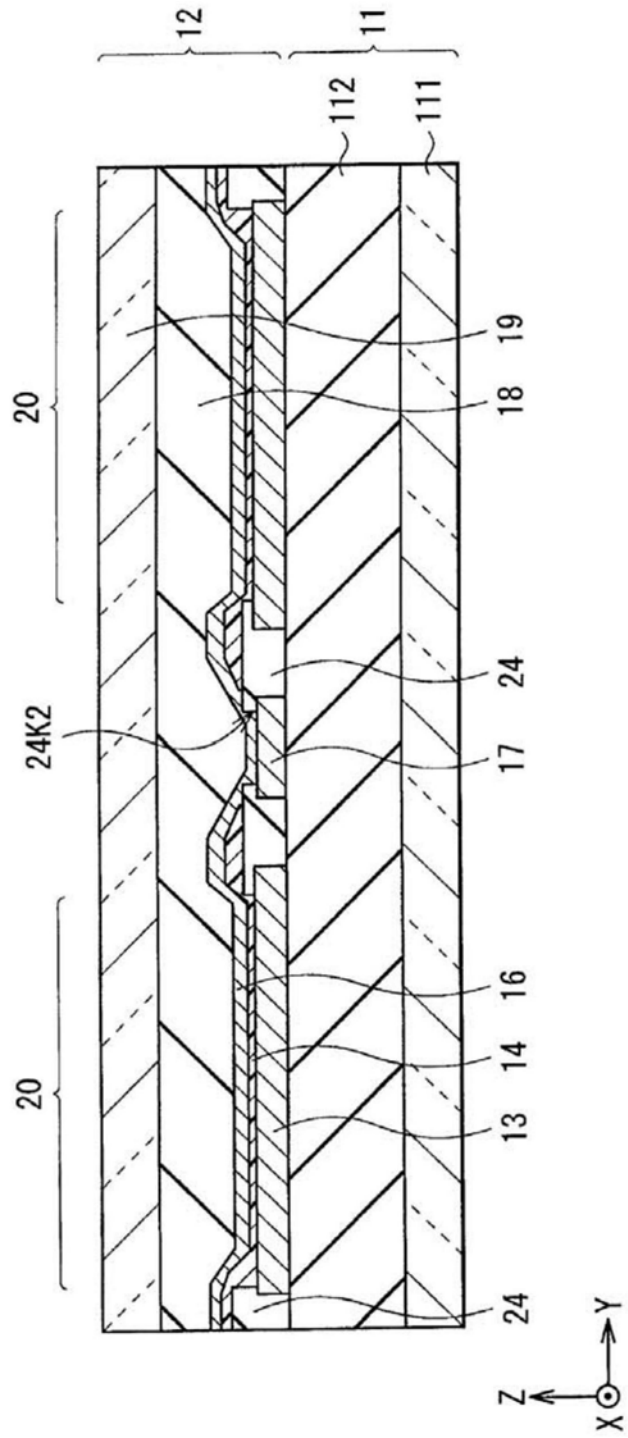


图5

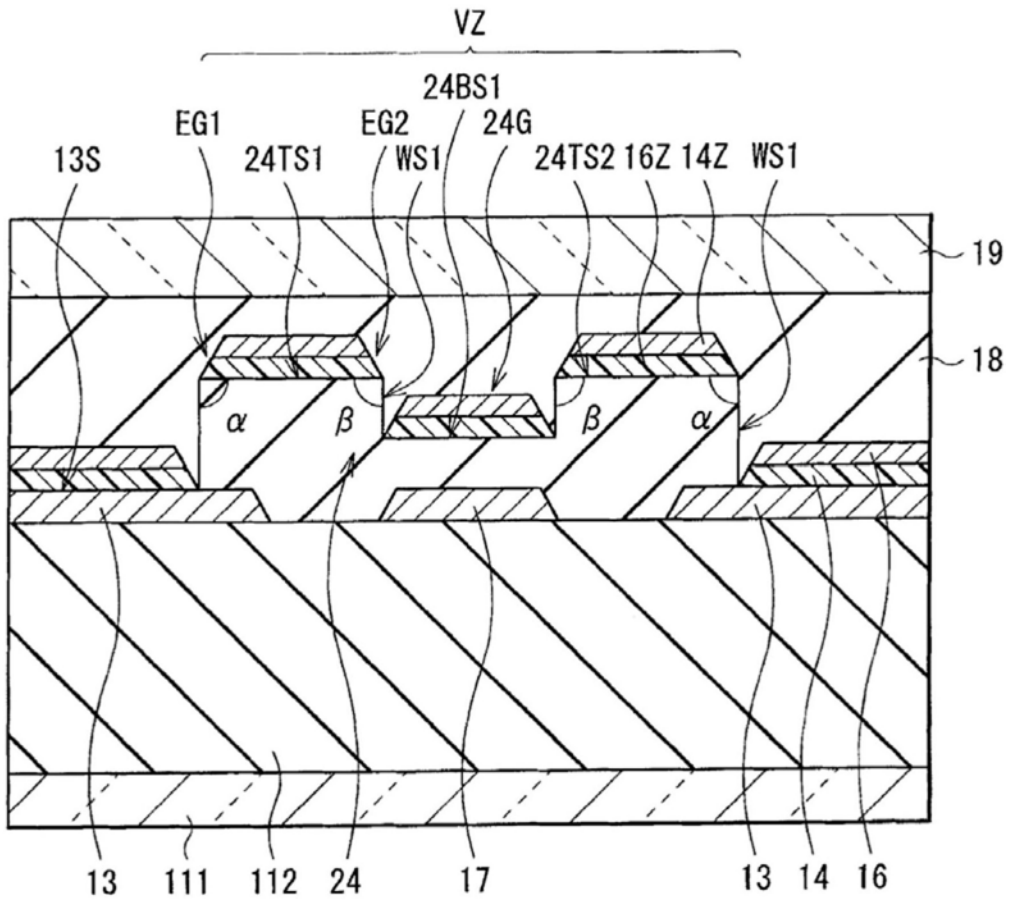


图6

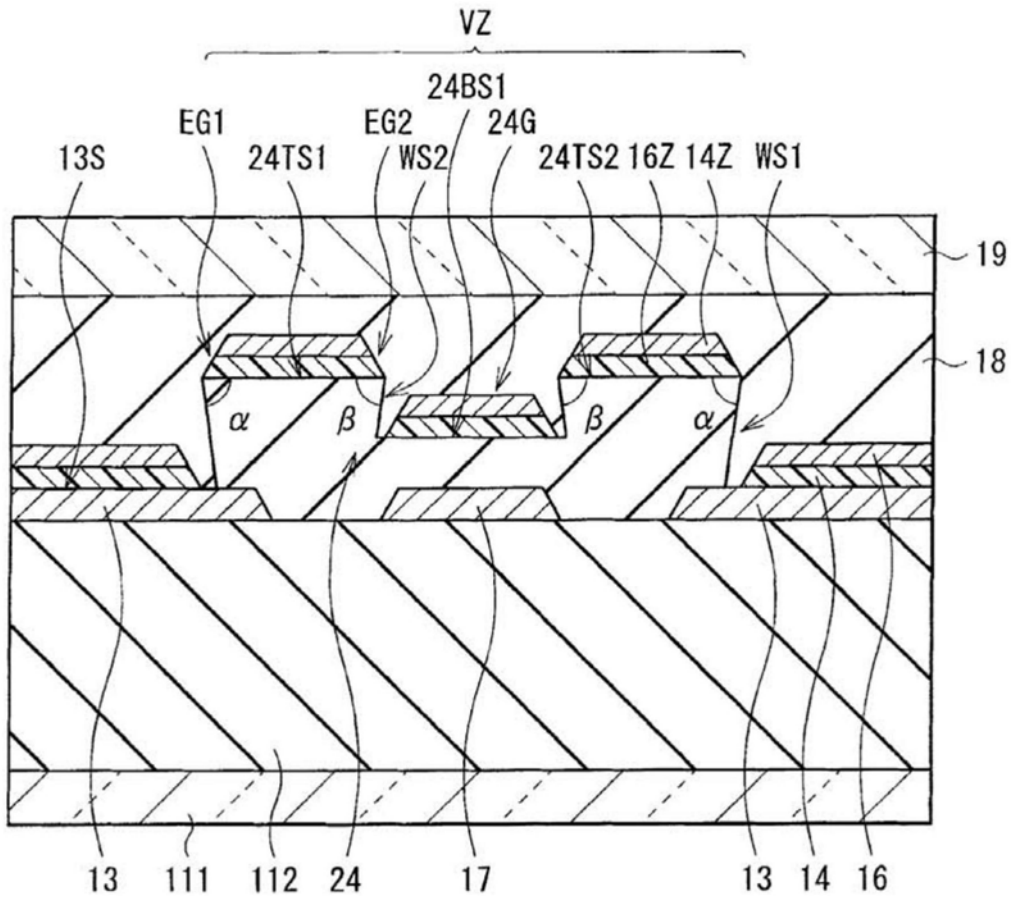
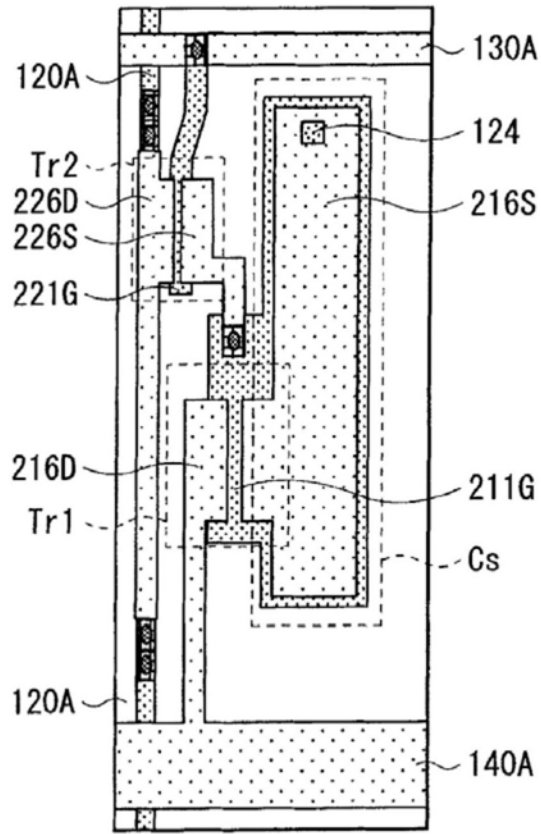


图7



- ▣ 第一阶层的金属层
- 第二阶层的金属层
- ▣ 连接第一阶层的金属层与第二阶层的金属层的连接部
- ▣ 连接第一阶层的金属层与第一电极层的连接部

图8

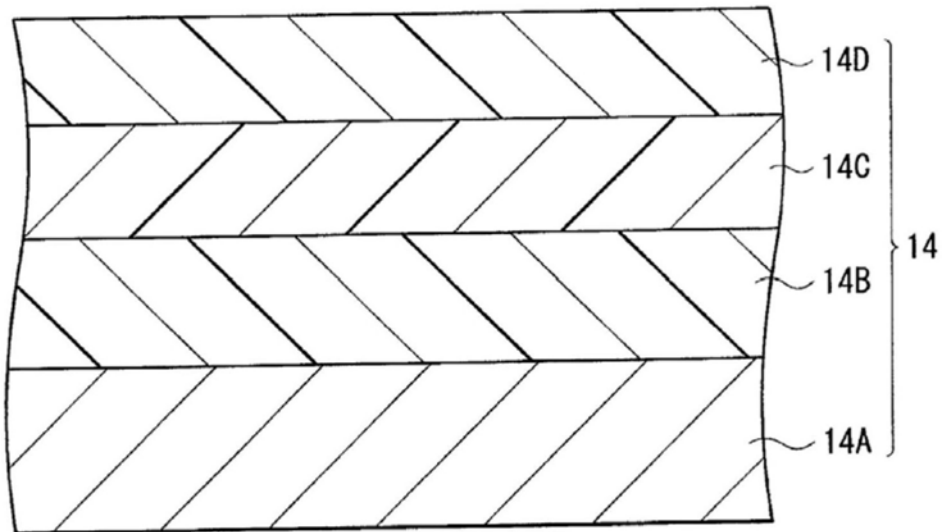


图9

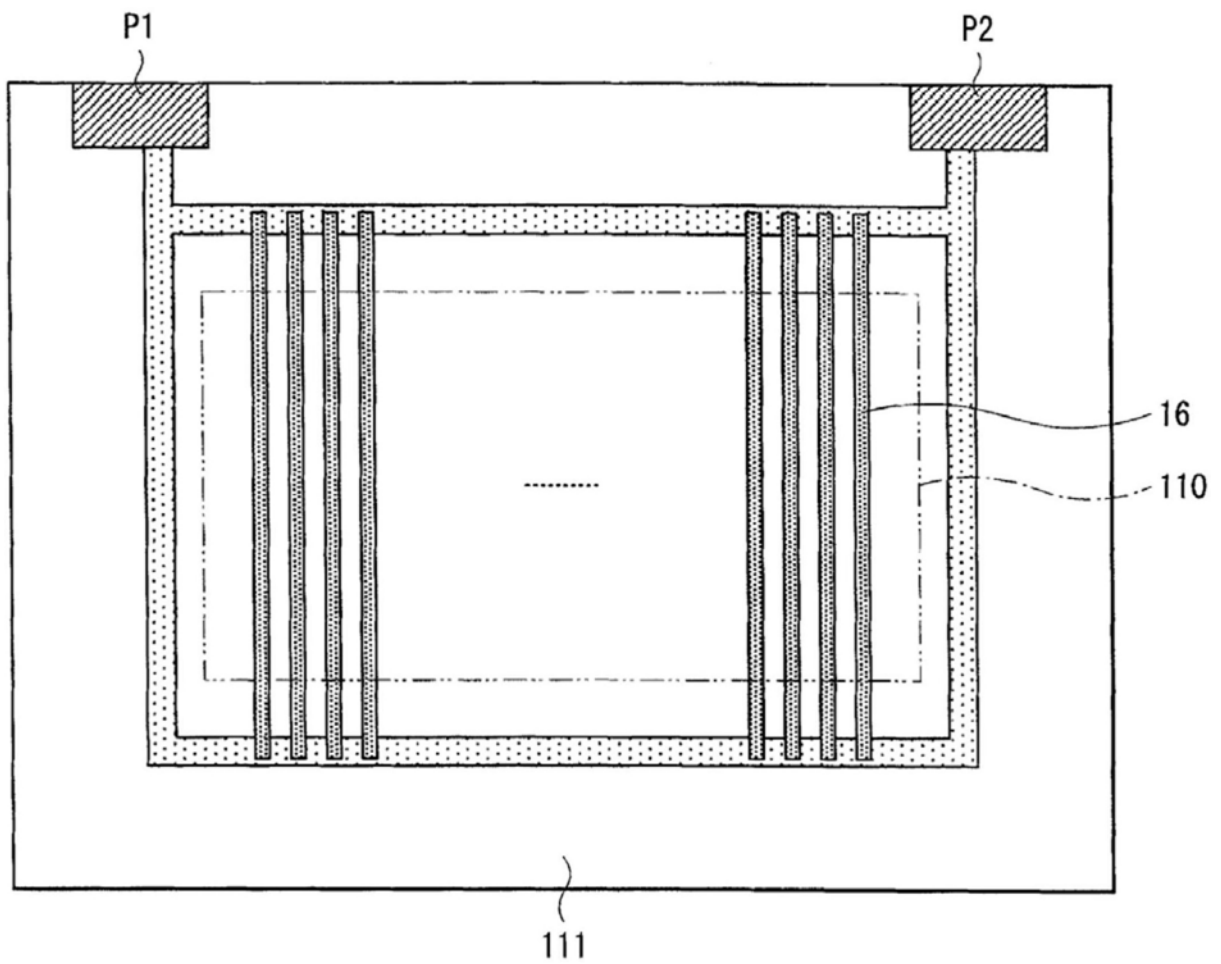


图10

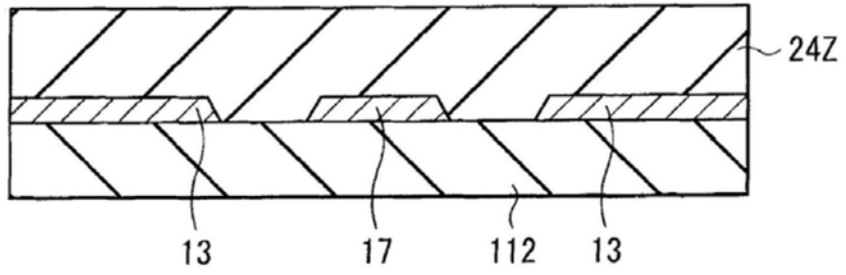


图11A

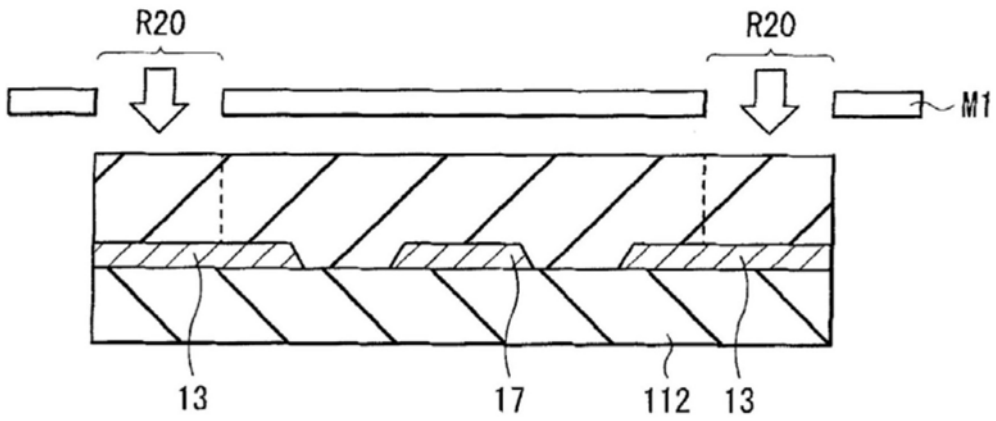


图11B

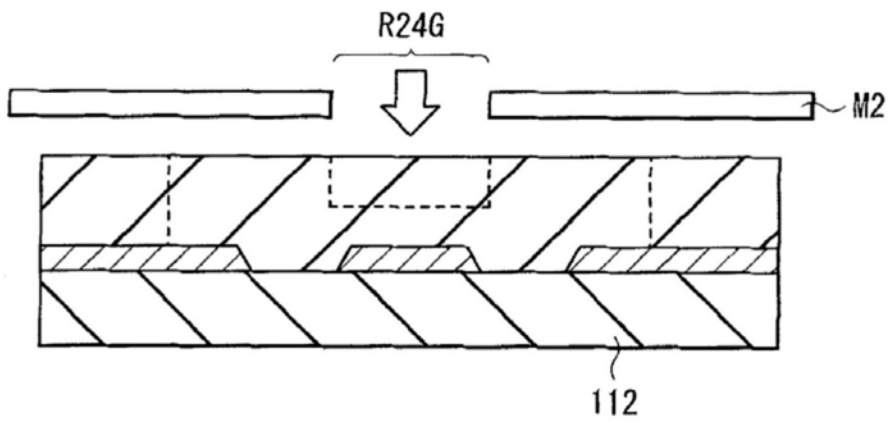


图11C

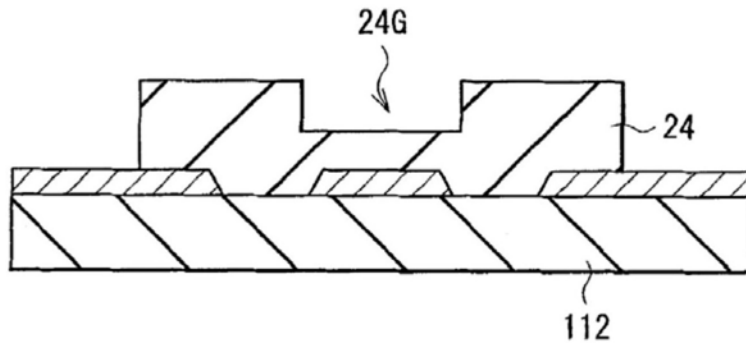


图11D

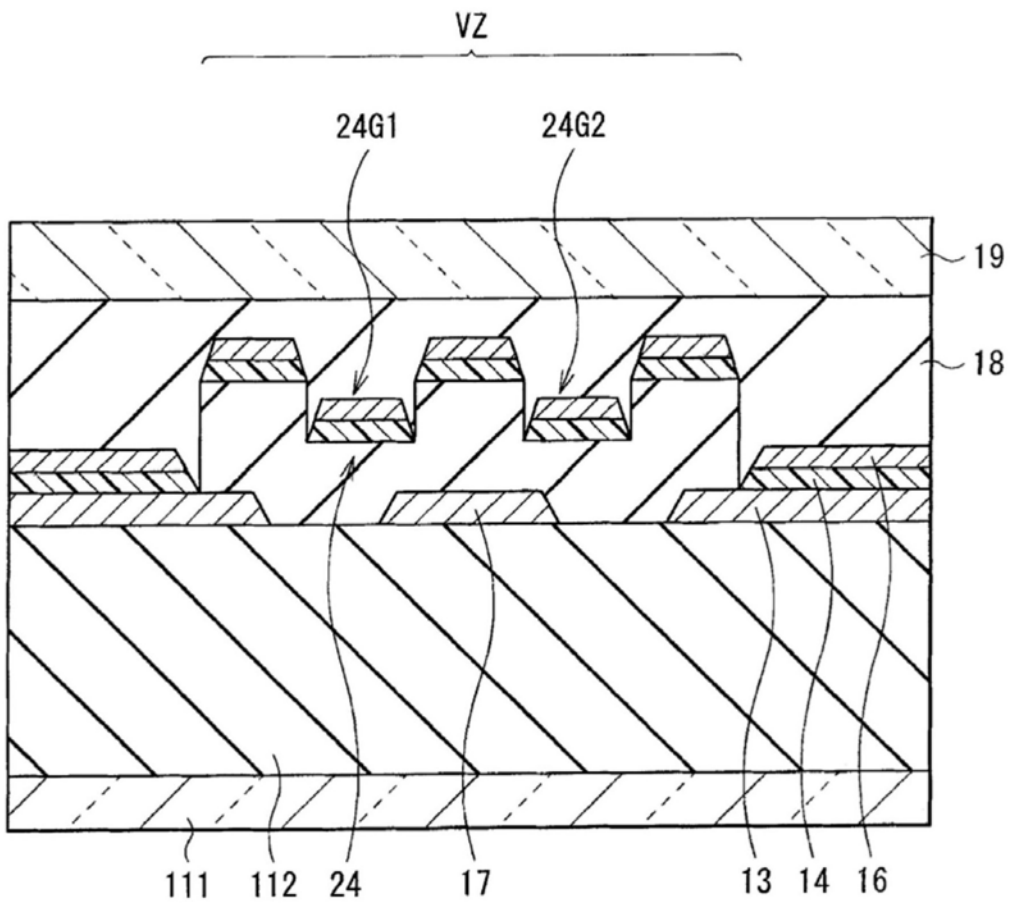


图12

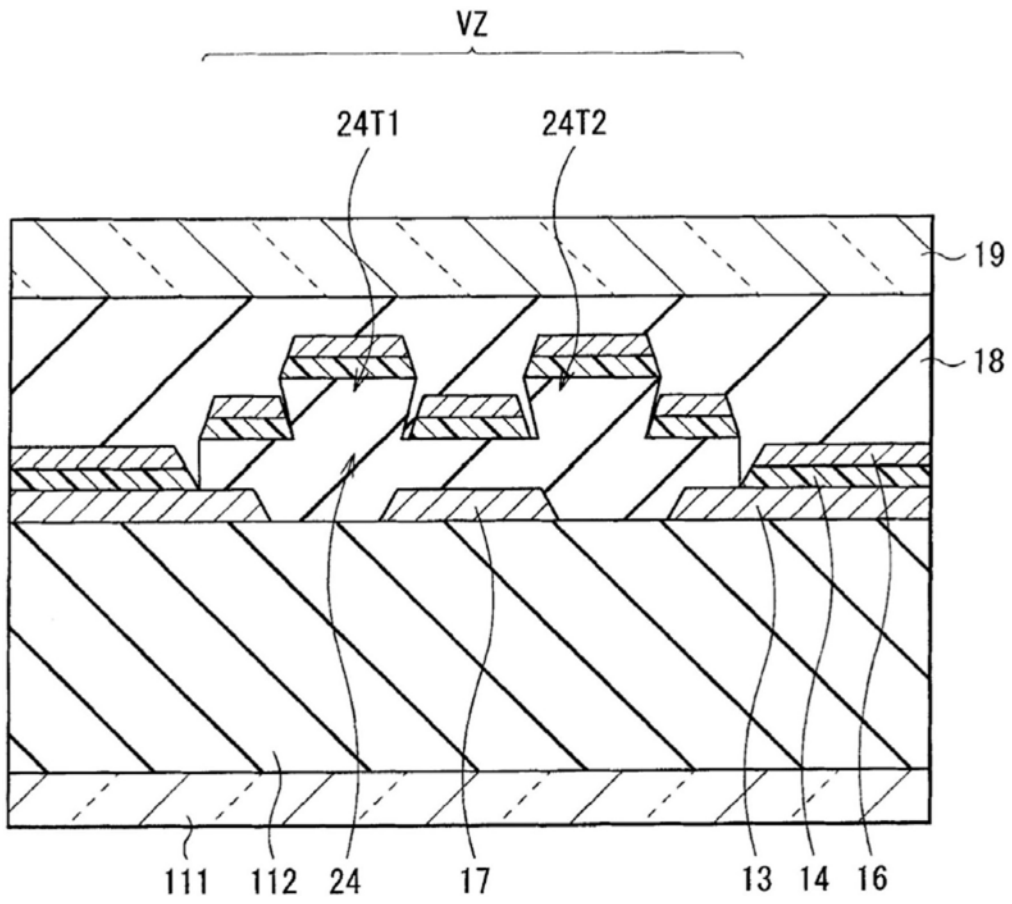


图13

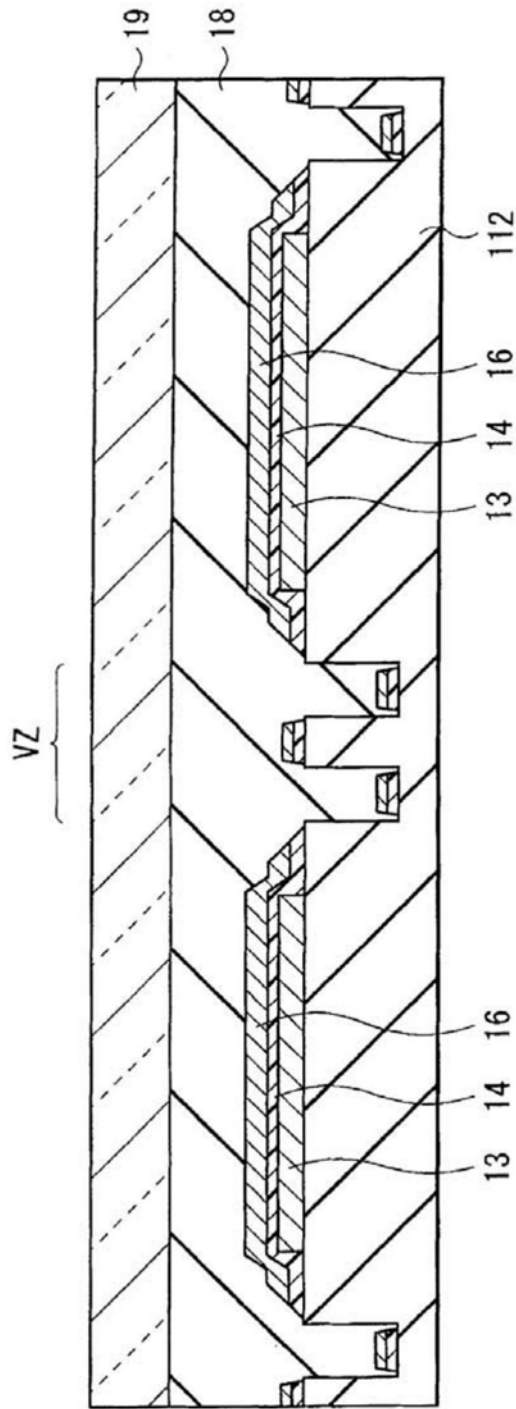


图14

专利名称(译)	显示装置和有机EL发光装置		
公开(公告)号	<a href="#">CN105679802B</a>	公开(公告)日	2019-06-07
申请号	CN201610094108.0	申请日	2011-08-10
[标]申请(专利权)人(译)	索尼公司		
申请(专利权)人(译)	索尼公司		
当前申请(专利权)人(译)	索尼公司		
[标]发明人	佐川裕志		
发明人	佐川裕志		
IPC分类号	H01L27/32		
CPC分类号	H01L27/3211 H01L27/3246 H01L2924/0002 H01L2924/00 H01L27/1463 H01L25/0753 H01L25/0756 H01L27/156 H01L27/3216 H01L27/3248 H01L27/3258 H01L27/3276 H01L31/02327 H01L33/08 H01L33/36 H01L33/44 H01L33/502 H01L33/505 H01L33/60 H01L51/5012 H01L51/5036 H01L51/5206 H01L51/5228 H01L51/56 H01L2227/323		
代理人(译)	李晗 曹正建		
审查员(译)	马晓敏		
优先权	2010182470 2010-08-17 JP		
其他公开文献	CN105679802A		
外部链接	<a href="#">Espacenet</a> <a href="#">SIPO</a>		

摘要(译)

本发明涉及显示装置和有机EL发光装置，该显示装置包括：衬底；多个发光元件，其沿彼此交叉的第一方向和第二方向排列在衬底上，每一发光元件包括第一电极和包括发光膜的有机膜；第二电极层，其被配置在每一发光元件的有机膜上；分离部，其被配置在沿第一方向彼此邻接的发光元件之间的衬底上，并具有两对或者多对阶梯，以及驱动电路，其被配置在衬底和发光元件之间并被构造为驱动发光元件，其中发光元件中的第一电极彼此分离，并且第二电极层在分离部上具有不连续部，并且不连续部不与发光元件的发光区域重叠。本发明可以在确保较高的数值孔径的同时，可靠地避免泄露电流的发生，展示出良好的显示的性能。

