



(12)发明专利

(10)授权公告号 CN 104756601 B

(45)授权公告日 2018.06.12

(21)申请号 201380056778.8

(72)发明人 濑尾哲史

(22)申请日 2013.10.23

(74)专利代理机构 上海专利商标事务所有限公司 31100

(65)同一申请的已公布的文献号
申请公布号 CN 104756601 A

代理人 李玲

(43)申请公布日 2015.07.01

(51)Int.Cl.

(30)优先权数据
2012-238679 2012.10.30 JP

H05B 33/12(2006.01)

H01L 51/50(2006.01)

H05B 33/02(2006.01)

(85)PCT国际申请进入国家阶段日
2015.04.29

H05B 33/10(2006.01)

H05B 33/24(2006.01)

H05B 33/28(2006.01)

(86)PCT国际申请的申请数据
PCT/JP2013/079334 2013.10.23

(56)对比文件

(87)PCT国际申请的公布数据
W02014/069492 EN 2014.05.08

US 2010133994 A1,2010.06.03,
US 2012176025 A1,2012.07.12,
WO 2006/116346 A2,2006.11.02,

(73)专利权人 株式会社半导体能源研究所
地址 日本神奈川县

审查员 李纯菊

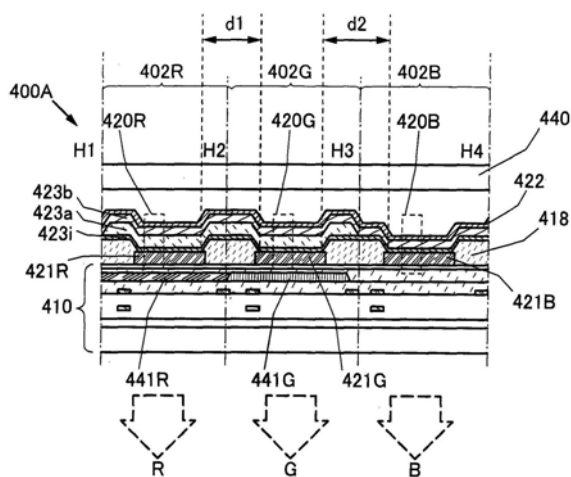
权利要求书4页 说明书27页 附图14页

(54)发明名称

发光面板、显示装置以及发光面板的制造方法

(57)摘要

提供一种发光面板,其中伴随高清晰面板的制造的孔径比的下降被抑制。提供一种容易生产的发光面板。该发光面板包括:第一发光元件及第二发光元件,该第一发光元件及该第二发光元件包括选择性地形成的含发光有机化合物的层;光学元件,该光学元件在形成上述层之前形成或者以不损伤上述层的方式形成,并且从第一发光元件或第二发光元件发射的光进入该光学元件;以及第三发光元件,该第三发光元件不包括上述选择性地形成的含发光有机化合物的层。从该光学元件及该第三发光元件发射不同颜色的光。



1. 一种发光装置,包括:
像素,该像素包括:
配置成发射第一光的第一子像素;
配置成发射第二光的第二子像素;以及
配置成发射第三光的第三子像素,
其中,所述第一子像素包括:
包括含第一发光有机化合物的岛状的第一发光层的第一发光元件;以及
与所述第一发光元件重叠的第一光学元件,
所述第二子像素包括:
包括所述岛状的第一发光层的第二发光元件;以及
与所述第二发光元件重叠的第二光学元件,
所述第三子像素包括:
包括含第二发光有机化合物的第二发光层的第三发光元件,
其中,在所述第一发光元件及所述第二发光元件中所述第二发光层被安排在岛状的第一发光层上,
所述第一发光元件及所述第二发光元件设置成沿着第一方向彼此相邻,
所述第三发光元件设置成沿着与所述第一方向垂直的第二方向同所述第一发光元件及所述第二发光元件相邻,
所述第一发光元件及所述第二发光元件之间的距离小于所述第一发光元件及所述第三发光元件之间的距离,而所述第一发光元件及所述第三发光元件之间的所述距离与所述第二发光元件及所述第三发光元件之间的距离相同,并且
所述第一子像素沿着所述第二方向的第一长度和所述第二子像素沿着所述第二方向的第二长度大于所述第三子像素沿着所述第二方向的第三长度。

2. 一种发光装置,包括:
像素,该像素包括:
配置成发射第一光的第一子像素;
配置成发射第二光的第二子像素;以及
配置成发射第三光的第三子像素,
其中,所述第一子像素包括:
包括含第一发光有机化合物的岛状的第一发光层及含第二发光有机化合物的第二发光层的第一发光元件;以及
与所述第一发光元件重叠的第一光学元件,
所述第二子像素包括:
包括所述岛状的第一发光层及所述第二发光层的第二发光元件;以及
与所述第二发光元件重叠的第二光学元件,
所述第三子像素包括:
包括所述第二发光层的第三发光元件,
所述第一发光元件及所述第二发光元件设置成沿着第一方向彼此相邻,
所述第三发光元件设置成沿着与所述第一方向垂直的第二方向同所述第一发光元件

及所述第二发光元件相邻，

所述第一发光元件及所述第二发光元件之间的距离小于所述第一发光元件及所述第三发光元件之间的距离，而所述第一发光元件及所述第三发光元件之间的所述距离与所述第二发光元件及所述第三发光元件之间的距离相同，并且

所述第一子像素沿着所述第二方向的第一长度和所述第二子像素沿着所述第二方向的第二长度大于所述第三子像素沿着所述第二方向的第三长度。

3. 一种发光装置，包括：

像素，该像素包括：

配置成发射第一光的第一子像素；

配置成发射第二光的第二子像素；以及

配置成发射第三光的第三子像素，

其中，所述第一子像素包括：

包括含第一发光有机化合物的岛状的第一发光层的第一发光元件，在该第一发光元件中所述岛状的第一发光层被设置在第一对电极之间；以及

与所述第一发光元件重叠的第一光学元件，

所述第二子像素包括：

包括所述岛状的第一发光层的第二发光元件，在该第二发光元件中所述岛状的第一发光层被设置在第二对电极之间；以及

与所述第二发光元件重叠的第二光学元件，

其中，所述第三子像素包括：

包括含第二发光有机化合物的第二发光层的第三发光元件，在该第三发光元件中该第二发光层被设置在第三对电极之间，

其中，所述第三子像素与所述第一子像素及所述第二子像素相分离，

所述第一发光元件及所述第二发光元件设置成沿着第一方向彼此相邻，

所述第三发光元件设置成沿着与所述第一方向垂直的第二方向同所述第一发光元件及所述第二发光元件相邻，

所述第一发光元件及所述第二发光元件之间的距离小于所述第一发光元件及所述第三发光元件之间的距离，而所述第一发光元件及所述第三发光元件之间的所述距离与所述第二发光元件及所述第三发光元件之间的距离相同，

所述第一发光元件的大小与所述第二发光元件的大小不同，并且

所述第一子像素沿着所述第二方向的第一长度和所述第二子像素沿着所述第二方向的第二长度大于所述第三子像素沿着所述第二方向的第三长度。

4. 一种发光装置，包括：

像素，该像素包括：

配置成发射第一光的第一子像素；

配置成发射第二光的第二子像素；以及

配置成发射第三光的第三子像素，

其中，所述第一子像素包括：

包括含第一发光有机化合物的岛状的第一发光层的第一发光元件，在该第一发光元件

中所述岛状的第一发光层被设置在第一对电极之间;以及

与所述第一发光元件重叠的第一光学元件,

所述第二子像素包括:

包括所述岛状的第一发光层的第二发光元件,在该第二发光元件中所述岛状的第一发光层被设置在第二对电极之间;以及

与所述第二发光元件重叠的第二光学元件,

其中,所述第三子像素包括:

包括含第二发光有机化合物的第二发光层的第三发光元件,在该第三发光元件中该第二发光层被设置在第三对电极之间,

所述第三子像素与所述第一子像素及所述第二子像素相分离,

所述岛状的第一发光层具有长轴及与该长轴相交的短轴,

所述第一发光元件及所述第二发光元件在所述长轴方向上对准,

所述第一发光元件及所述第二发光元件设置成沿着第一方向彼此相邻,

所述第三发光元件设置成沿着与所述第一方向垂直的第二方向同所述第一发光元件及所述第二发光元件相邻,

所述第一发光元件及所述第二发光元件之间的距离小于所述第一发光元件及所述第三发光元件之间的距离,而所述第一发光元件及所述第三发光元件之间的所述距离与所述第二发光元件及所述第三发光元件之间的距离相同,

所述第一发光元件的大小与所述第二发光元件的大小不同,并且

所述第一子像素沿着所述第二方向的第一长度和所述第二子像素沿着所述第二方向的第二长度大于所述第三子像素沿着所述第二方向的第三长度。

5. 根据权利要求1至4中任一项所述的发光装置,其中所述岛状的第一发光层包括所述第一发光有机化合物和第三发光有机化合物。

6. 根据权利要求5所述的发光装置,其中所述第一发光有机化合物和所述第三发光有机化合物都为磷光物质。

7. 根据权利要求5所述的发光装置,其中所述第一发光有机化合物和所述第三发光有机化合物都为荧光物质。

8. 根据权利要求1至4中任一项所述的发光装置,其中所述第一光学元件和所述第二光学元件都选自滤色片、带通滤光片以及多层膜滤光片。

9. 一种发光装置的制造方法,包括如下步骤:

在绝缘表面上形成第一电极、第二电极以及第三电极;

在所述第一电极、所述第二电极、所述第三电极以及所述绝缘表面上形成绝缘侧壁,其中所述绝缘侧壁包括与所述第一电极重叠的第一开口、与所述第二电极重叠的第二开口以及与所述第三电极重叠的第三开口;

在所述第一电极、所述第二电极以及所述绝缘侧壁上形成第一发光层;

在所述第一发光层、所述第三电极以及所述绝缘侧壁上形成第二发光层使得所述第二发光层与所述第一电极、所述第二电极以及所述第三电极的每一个相重叠;以及

在所述第二发光层上形成第四电极使得所述第四电极与所述第一电极、所述第二电极以及所述第三电极的每一个相重叠,

其中,所述第一电极的厚度与所述第二电极的厚度不同,
所述第一发光层与所述第一开口及所述第二开口重叠但不与所述第三开口重叠,
所述第一电极及所述第二电极设置成沿着第一方向彼此相邻,
所述第三电极设置成沿着与所述第一方向垂直的第二方向同所述第一电极及所述第二电极相邻,

所述第一开口及所述第二开口设置成沿着所述第一方向彼此相邻,
所述第三开口设置成沿着所述第二方向同所述第一开口及所述第二开口相邻,
所述第一开口及所述第二开口之间的距离小于所述第一开口及所述第三开口之间的距离,而所述第一开口及所述第三开口之间的所述距离与所述第二开口及所述第三开口之间的距离相同,并且

所述第一开口沿着所述第二方向的第一长度和所述第二开口沿着所述第二方向的第二长度大于所述第三开口沿着所述第二方向的第三长度。

10. 根据权利要求9所述的方法,还包括如下步骤:在形成所述第一电极、所述第二电极以及所述第三电极之前,在所述绝缘表面上形成第一光学元件和第二光学元件,来使所述第一电极和所述第二电极分别形成在所述第一光学元件上和所述第二光学元件上。

11. 根据权利要求10所述的方法,其中所述第一光学元件和所述第二光学元件都选自滤色片、带通滤光片以及多层膜滤光片。

12. 根据权利要求9所述的方法,还包括如下步骤:在所述第四电极上形成第一光学元件和第二光学元件,并使该第一光学元件和该第二光学元件分别与所述第一电极和所述第二电极重叠。

13. 根据权利要求12所述的方法,其中所述第一光学元件和所述第二光学元件选自滤色片、带通滤光片以及多层膜滤光片。

14. 根据权利要求9所述的方法,其中所述第一发光层包括第一发光化合物和第二发光化合物。

15. 根据权利要求14所述的方法,其中所述第一发光化合物为第一磷光物质,而所述第二发光化合物为第二磷光物质。

16. 根据权利要求14所述的方法,其中所述第一发光化合物为第一荧光物质,而所述第二发光化合物为第二荧光物质。

发光面板、显示装置以及发光面板的制造方法

技术领域

[0001] 本发明涉及一种发光面板、包括该发光面板的显示装置以及该发光面板的制造方法。尤其是，本发明涉及一种设置有多个发射不同颜色的光的发光模块的发光面板及包括该发光面板的显示装置。

背景技术

[0002] 发光元件、发光元件与光学元件(诸如滤色片、颜色转换层或偏振片)重叠而成的发光模块以及在衬底上将多个发光元件或多个发光模块设置为矩阵形状的发光面板都是已知的。

[0003] 包括一对电极及该一对电极之间的含发光有机化合物的层的发光元件(也称为有机EL元件)是已知的。有机EL元件的特征是面状发光以及对输入信号的高速响应。由于具有上述特征,所以有机EL元件适用于发光面板及显示装置。

[0004] 另外,显示装置需要高清晰度、高产率、高可靠性及低耗电量等性能。

[0005] 例如,有一种利用荫罩(shadow mask)在衬底上选择性地形成不同发光颜色的发光层以形成用于不同发光颜色的发光元件的方法。使用该方法形成的发光面板因不需要滤色片而有利于降低耗电量。

[0006] 但是,在实现显示装置的高清晰度及高产率这一方面,利用荫罩选择性地提供不同发光颜色的发光层的步骤尚有问题。

[0007] 另外,滤色片与发白光元件重叠而成的发光面板以及颜色转换层与发蓝光元件重叠而成的发光面板都是已知的。这些发光面板有利于实现高清晰度。

[0008] 但是,当追求低耗电量及高可靠性时,这些发光面板有由滤色片或颜色转换层导致的能量损失的问题。

[0009] 在衬底上选择性地形成发光颜色不同的含发光有机化合物的层的工序中,形成该含发光有机化合物的层的实际位置从所希望的位置有点偏离。

[0010] 例如,在通过利用荫罩的蒸镀法选择性地形成含发光有机化合物的层的情况下,将荫罩的开口部放置(对准)在所希望的位置。此时,如果荫罩是未对准的,则含发光有机化合物的层就形成在偏离所希望的位置的位置处。结果,例如,相邻的发光元件可能包括含其发光颜色与所希望的发光颜色不同的发光有机化合物的层,这可能使制造发光面板的成品率下降。

[0011] 作为将含发光有机化合物的层选择性地形成在衬底上的方法,除了荫罩法以外,还有液滴喷射法(喷墨法)等。但是,不管使用怎样的方法,含发光有机化合物的层形成在偏离所希望的位置的可能性都不小。

[0012] 为了包容未对准,将侧壁设置在发光颜色不同的发光元件之间以在它们之间形成间隙。

[0013] 注意,间隙的大小(间隙的长度)取决于选择性地形成含发光有机化合物的层的方法及设备的精确度。

[0014] [参考]

[0015] [专利文献]

[0016] [专利文献1]日本专利申请公开2005-129509号公报

[0017] [专利文献2]日本专利申请公开2010-165510号公报

发明内容

[0018] 近年来,高清晰度的发光面板受到期待。

[0019] 在发光面板具有更高的清晰度时,发光元件之间的间隔自然变得更狭窄。

[0020] 当在发光元件之间设置有间隙的情况下减小发光元件的间隔时,会使发光元件的孔径比下降。若通过以高电流密度驱动该发光元件以补偿伴随孔径比下降的亮度下降,则会使发光元件的可靠性下降。

[0021] 本发明的一实施方式是基于上述技术背景而完成的。本发明的一实施方式的目的之一是提供一种新颖的发光面板。另外,本发明的一实施方式的目的之一是提供一种新颖的发光面板的制造方法。

[0022] 本发明的一实施方式是一种发光面板,包括:第一子像素,该第一子像素包括在一对电极之间设置有岛状的含发光有机化合物的第一层的第一发光元件及与该第一发光元件重叠的第一光学元件,并配置成发射第一颜色光;第二子像素,该第二子像素包括在一对电极之间设置有上述岛状第一层的第二发光元件及与该第二发光元件重叠的第二光学元件,并配置成发射第二颜色光;以及第三子像素,该第三子像素包括在一对电极之间设置有含发光有机化合物的第二层的第三发光元件,配置成发射第三颜色光,并与第一子像素及第二子像素相分离。在该发光面板中,第一发光元件与第二发光元件之间的间隙的长度短于第一发光元件与第三发光元件之间的间隙的长度且短于第二发光元件与第三发光元件之间的间隙的长度。

[0023] 本发明的另一实施方式是一种发光面板,包括:第一子像素,该第一子像素包括在一对电极之间设置有具备长轴及与该长轴相交的短轴且含发光有机化合物的岛状的第一层的第一发光元件及选择性地透射从该第一发光元件发射的光中具有第一颜色的光的第一光学元件;第二子像素,该第二子像素包括在一对电极之间设置有上述岛状的第一层的第二发光元件及选择性地透射从该第二发光元件发射的光中具有第二颜色的光的第二光学元件;以及第三子像素,该第三子像素包括在一对电极之间设置有含发光有机化合物的第二层的第三发光元件,配置成发射具有第三颜色的光,并与第一子像素及第二子像素相分离。在发光面板中,第一发光元件及第二发光元件在长轴方向上对准,并且,长轴方向上的第一发光元件与第二发光元件之间的间隙的长度短于短轴方向上的第一发光元件与第三发光元件之间的间隙的长度且短于短轴方向上的第二发光元件与第三发光元件之间的间隙的长度。

[0024] 本发明的另一实施方式是具有上述结构的上述发光面板,其中含发光有机化合物的岛状第一层的长轴方向上的第一发光元件的长度、第二发光元件的长度以及第一发光元件与第二发光元件之间的间隙的长度的总和大于短轴方向上的第一发光元件的长度且大于短轴方向上的第二发光元件的长度。

[0025] 本发明的另一实施方式是具有上述结构的发光面板,其中第一发光元件、第二发

光元件以及第三发光元件都在上述一对电极之间包括含发光有机化合物的第二层,其中,第一发光元件及第二发光元件都在上述第二层与上述一对电极中的用作阳极的电极之间包括上述含发光有机化合物的岛状第一层,其中,该岛状第一层包含多个发光有机化合物以发射第一颜色的光及第二颜色的光,并且其中,上述第二层包含发射第三颜色的光的发光有机化合物。

[0026] 本发明的另一实施方式是具有上述结构的发光面板,其中第一发光元件、第二发光元件以及第三发光元件都在上述一对电极之间包括含发光有机化合物的第二层,其中,第一发光元件及第二发光元件都在上述第二层与上述一对电极中的用作阳极的电极之间包括含发光有机化合物的岛状第一层,其中,该岛状第一层包含多个发光有机化合物以发射第一颜色的光及第二颜色的光,其中,上述第二层包含发射第三颜色的光的发光有机化合物,其中,第一发光元件包括第一光学距离调整层和反射膜以及优先地提取第一颜色的光的半透射/半反射膜作为第一光学元件,并且其中,第二发光元件包括第二光学距离调整层和反射膜以及优先地提取第二颜色的光的半透射/半反射膜作为第二光学元件。

[0027] 本发明的另一实施方式是一种包括上述任一发光面板的显示装置。

[0028] 本发明的另一实施方式是一种发光面板的制造方法,包括:第一步骤,通过光刻法,形成第一下部电极,其中在具有绝缘表面的衬底上在第一反射层上层叠有第一光学距离调整层,形成第二下部电极,其中具有设置在第一下部电极与第二下部电极之间的第一间隙的衬底上在第二反射层上层叠有第二光学距离调整层,在其长度比设置在第三下部电极与第一下部电极之间以及第三下部电极与第二下部电极之间的第一间隙的长度长的第二间隙的衬底上在第三反射层上形成第三下部电极;第二步骤,其中在第一下部电极及第二下部电极上使用荫罩法形成含发光有机化合物的岛状第一层;第三步骤,其中在岛状第一层上以及第三下部电极上形成含发光有机化合物的第二层,使得该第二层与第一下部电极及第二下部电极重叠;以及第四步骤,其中在上述第二层上形成上部电极,使得该上部电极与第一下部电极、第二下部电极以及第三下部电极重叠。

[0029] 注意,在本说明书中,“EL层”是指设置在发光元件中的一对电极之间的层。因此,夹在电极之间的包含作为发光物质的有机化合物的发光层为EL层的一个方式。

[0030] 在本说明书中,在将物质A分散在使用物质B形成的基质中的情况下,将形成基质的物质B称为主体材料,并将分散在基质中的物质A称为客体材料。注意,物质A和物质B可以分别是单一物质或者是两种或更多种物质的混合物。

[0031] 注意,本说明书中的显示装置是指图像显示装置、发光装置或光源(包括照明设备)。另外,显示装置在其范畴内还包括如下模块:在显示装置上设置有连接器诸如柔性印刷电路(FPC)或载带封装(TCP)的模块;在TCP的端部设置有印刷线路板的模块;以及集成电路(IC)通过玻璃覆晶(COG)方式直接安装在形成有发光元件的衬底上的模块。

[0032] 根据本发明的一实施方式,可以提供一种新颖的发光面板。另外,可以提供一种新颖的发光面板的制造方法。

附图说明

[0033] 在附图中:

[0034] 图1A和1B是说明一实施方式的发光面板的结构图;

- [0035] 图2A和2B是说明一实施方式的发光面板的结构图；
- [0036] 图3是说明一实施方式的发光面板的结构图；
- [0037] 图4A和4B是说明一实施方式的发光面板的结构图；
- [0038] 图5A和5B是说明一实施方式的发光面板的结构图；
- [0039] 图6A至6D是说明一实施方式的发光面板的制造方法的图；
- [0040] 图7A至7C是说明一实施方式的发光面板的制造方法的图；
- [0041] 图8A1、8A2、8B1以及8B2是说明一实施方式的发光面板中的子像素中的发光元件的未对准和布局之间的关系以及这些发光元件之间的间隙的图；
- [0042] 图9A1、9A2、9B1以及9B2是说明一实施方式的发光面板中的子像素中的发光元件的布局及这些发光元件之间的间隙的图；
- [0043] 图10A、10B1以及10B2是说明一实施方式的发光元件的结构示意图；
- [0044] 图11A和11B是说明一实施方式的显示面板的结构图；
- [0045] 图12A至12C是说明一实施方式的显示面板的制造方法的图。

具体实施方式

[0046] 将参照附图对实施方式进行详细说明。本发明不局限于以下说明，而所属技术领域的普通技术人员可以很容易地理解一个事实就是其方式及详细内容在不脱离本发明的宗旨及其范围的情况下可以被变换为各种各样的形式。因此，本发明不应该被解释为仅局限在以下所示的实施方式所记载的内容中。注意，在以下说明的发明结构中，在不同的附图中共同使用同一符号表示同一部分或具有相同功能的部分，而省略反复说明。

[0047] 实施方式1

[0048] 本发明的一实施方式的目的是提供一种伴随高清晰面板的制造而导致的孔径比的下降被抑制的新颖的发光面板。

[0049] 在发光面板的制造工序中，有可能会发生未对准。在将可包容该未对准的间隙设置在发光面板中的情况下，请注意如下几点。

[0050] 一是：在选择性地形成含发光有机化合物的层的工序中，与选择性地形成薄膜的其他技术（如光刻法或纳米压印法等）相比，为了包容未对准，大间隙是必需的。

[0051] 二是：选择性地形成的含发光有机化合物的层的数量越多，可包容未对准的间隙就需要越大。

[0052] 三是：与选择性地形成含发光有机化合物的层的工序相比，导致较少的严重未对准的微细加工技术大多包括有可能损伤含发光有机化合物的层的工序。

[0053] 本发明的一实施方式是着眼于用于在制造发光面板的工序中发生的未对准的间隙而创造的。因此，构想出具有本说明书所示的结构发光面板。

[0054] 具体而言，构想出的结构包括：共同使用选择性地形成的一个含发光有机化合物的层的多个发光元件；确实包括该含发光有机化合物的层的发光元件；以及比该含发光有机化合物的层更微细地制造加工的光学元件。这些发光元件被安排具有对于选择性地形成含发光有机化合物的层的工序所必需的间隙及小于该工序所需的间隙的间隙。

[0055] 本发明的一实施方式是一种发光面板，包括：第一发光元件及第二发光元件，该第一发光元件及第二发光元件包括选择性地形成的含发光有机化合物的层；光学元件，该光

学元件在形成含发光有机化合物的层之前被形成或者以不损伤含发光有机化合物的层的方式被形成,并且从第一发光元件或第二发光元件发射的光进入该光学元件;以及第三发光元件,该第三发光元件不包括上述选择性地形成的含发光有机化合物的层。从该光学元件及第三发光元件发射不同颜色的光。设置在第一与第三发光元件之间的间隙的长度以及设置在第二与第三发光元件之间的间隙的长度都长于设置在第一与第二发光元件之间的间隙的长度。

[0056] 在本实施方式中,将参照图1A和1B说明本发明的一实施方式的发光面板的结构。

[0057] 图1A是本发明的一实施方式的发光面板400A的结构的俯视图,而图1B是沿图1A中的线H1-H2-H3-H4的发光面板400A的结构的侧面图。

[0058] 本实施方式所示的发光面板400A在衬底410上包括第一子像素402R、第二子像素402G以及第三子像素402B。

[0059] 第一子像素402R包括在一对电极(第一下部电极421R和上部电极422)之间夹有含发光有机化合物的岛状第一层423a的第一发光元件420R及与该第一发光元件420R重叠的第一光学元件441R,并发射第一颜色的光。

[0060] 第二子像素402G包括在一对电极(第二下部电极421G和上部电极422)之间夹有含发光有机化合物的岛状第一层423a的第二发光元件420G及与该第二发光元件420G重叠的第二光学元件441G,并发射第二颜色的光。

[0061] 第三子像素402B包括在一对电极(第三下部电极421B和上部电极422)之间夹有含发光有机化合物的第二层423b的第三发光元件420B,发射第三颜色的光,并与第一子像素402R及第二子像素402G相分离。

[0062] 设置在第一发光元件420R与第二发光元件420G之间的间隙的长度 d_1 短于设置在第一发光元件420R与第三发光元件420B之间的间隙的长度 d_2 且短于设置在第二发光元件420G与第三发光元件420B之间的间隙的长度 d_2 。

[0063] 注意,在本说明书中,“岛状”是指利用图案化被划分开的区域的状态。例如,形成在衬底上的层沿衬底的外围或元件的区域被图案化而成为岛状。具体而言,在利用荫罩法对膜进行图案化的情况下,该膜被图案化成具有与荫罩的开口部的形状大致一致的形状的岛状。有时,该膜被图案化为条状。另外,“间隙的长度”是指两个下部电极之间最短的距离。

[0064] 本实施方式所示的发光面板400A具有底部发射结构,其中从其上形成有发光元件的衬底一侧提取从发光元件发射的光。衬底410设置有第一光学元件441R和第二光学元件441G。注意,本发明的一实施方式除了底部发射结构以外也可以具有顶部发射结构,其中从与其上形成有发光元件的衬底410相反一侧提取从发光元件发射的光。在顶部发射结构的情况下,上部电极422由透光导电膜形成,并且对置衬底440设置有第一光学元件441R和第二光学元件441G。

[0065] 通过由透光导电膜形成下部电极(第一下部电极421R、第二下部电极421G以及第三下部电极421B),可以从衬底410一侧提取从任一发光元件(第一发光元件420R、第二发光元件420G以及第三发光元件420B)发射的光。由此,从第一发光元件420R发射的光及从第二发光元件420G发射的光分别透过第一光学元件441R及第二光学元件441G从衬底410一侧被提取。从衬底410一侧直接提取从第三发光元件420B发射的光。

[0066] 如此,在本发明的一实施方式中,对于第三发光元件而言,光学元件不是必需的,

且可以直接提取从第三发光元件发射的光。因此,本发明的一实施方式在耗电量及使用寿命的方面上优于将滤色片与发白光元件重叠的发光面板或者将颜色转换层与发蓝光元件重叠的发光面板。在使用蓝色荧光发光元件作为第三发光元件的情况下,上述耗电量减少的效果更明显。注意,在不对第三发光元件设置光学元件的情况下,优选根据用途而设置圆偏振片,以防止外部的光在第三发光元件中的反射。

[0067] 发光面板400A包括绝缘侧壁418。侧壁418覆盖下部电极(第一下部电极421R、第二下部电极421G)的边缘。此外,侧壁418具有多个开口部。在该开口部露出第一下部电极421R、第二下部电极421G以及第三下部电极421B。

[0068] 发光面板400A包括包含有机化合物的层423i。包含有机化合物的层423i与下部电极(第一下部电极421R、第二下部电极421G以及第三下部电极421B)接触。

[0069] 在本实施方式所示的发光面板400A中,第一发光元件420R和第二发光元件420G都包括含发光有机化合物的岛状第一层423a,而第三发光元件420B包括含发光有机化合物的第二层423b。另外,发光面板400A还包括与第一发光元件420R重叠的第一光学元件441R及与第二发光元件420G重叠的第二光学元件441G。设置在第一发光元件420R与第二发光元件420G之间的间隙的长度 d_1 短于设置在第一发光元件420R与第三发光元件420B之间的间隙的长度 d_2 且短于设置在第二发光元件420G与第三发光元件420B之间的间隙的长度 d_2 。

[0070] 通过采用上述结构,不需要将用于在选择性地形成含发光有机化合物的岛状第一层423a时可能会发生的未对准的间隙设置在第一发光元件420R与第二发光元件420G之间。因此,可以缩短设置在第一发光元件420R与第二发光元件420G之间的间隙的长度 d_1 。

[0071] 注意,需要防止因在选择性地形成含发光有机化合物的岛状第一层423a时发生的未对准而使含发光有机化合物的岛状第一层423a形成为与第三发光元件420B重叠。具体而言,需要将用于未对准的间隙设置在第一发光元件420R与第三发光元件420B之间及在第二发光元件420G与第三发光元件420B之间。因此,需要使上述间隙的短轴方向上的长度 d_2 够长。

[0072] 就是说,设置在第一发光元件420R与第二发光元件420G之间的间隙的长度 d_1 可以短于设置在第一发光元件420R与第三发光元件420B之间的间隙的长度 d_2 且短于设置在第二发光元件420G与第三发光元件420B之间的间隙的长度 d_2 。因此,可以提供一种伴随高清晰面板的制造而导致的孔径比的下降被抑制的新颖的发光面板400A。

[0073] 以下,说明构成本发明的一实施方式的发光面板的各种要素。

[0074] <发光面板>

[0075] 发光面板400A包括多个子像素。注意,多个子像素可以形成一个像素。

[0076] 通过选择性地驱动子像素,可以调整发光面板的发光颜色及亮度。此外,可以在发光面板上用多种颜色来显示图案、图像或信息,还可以控制从发光面板发射的光的强度和颜色以及光强及颜色的分布。

[0077] <衬底>

[0078] 衬底410在与发光元件(第一发光元件420R、第二发光元件420G以及第三发光元件420B)重叠的区域中具有透光性。注意,衬底410可以设置有各种各样的电子元件诸如用来将电力供应到发光元件的下部电极(第一下部电极421R、第二下部电极421G以及第三下部电极421B)的布线、开关元件(如晶体管)以及用来控制开关元件的信号线。

[0079] <子像素>

[0080] 子像素(第一子像素402R、第二子像素402G以及第三子像素402B)发出不同颜色。例如,第一子像素402R发射红色光,第二子像素402G发射绿色光,并且第三子像素402B发射蓝色光。

[0081] 通过采用上述结构,可以提供发白光的面板。或者,可以提供用于能够进行全彩色显示的显示装置的发光面板。

[0082] <发光元件>

[0083] 在每一个发光元件(第一发光元件420R、第二发光元件420G以及第三发光元件420B)中,在一对电极(具体而言,下部电极与上部电极422)之间都夹有含发光有机化合物的层。

[0084] 下部电极(第一下部电极421R、第二下部电极421G以及第三下部电极421B)都形成在衬底410上。下部电极与布线(未图示)电连接,并且可以对下部电极供应不同的电位。

[0085] 与之相比,上部电极422由一个导电膜形成,并且将共同电位供应给发光元件。

[0086] 通过采用上述结构,可以选择性地驱动第一发光元件420R、第二发光元件420G以及第三发光元件420B。

[0087] 注意,发光面板400A的第一下部电极421R、第二下部电极421G以及第三下部电极421B都由透光导电膜形成。此外,上部电极422是由反射导电膜形成。

[0088] <第一发光元件及第二发光元件的结构>

[0089] 第一发光元件和第二发光元件都在一对电极之间至少包括含发光有机化合物的岛状第一层423a。另外,它们还可以在上一对电极之间包括含发光有机化合物的第二层423b。在此,说明了在上一对电极之间包括含发光有机化合物的岛状第一层423a和含发光有机化合物的第二层423b这两者的情况。

[0090] 含发光有机化合物的岛状第一层423a包含发光有机化合物,并通过使电流流过一对电极之间而发光。

[0091] 从下部电极注入的载流子和从上部电极注入的载流子在含发光有机化合物的岛状第一层423a中复合。由此,防止从下部电极注入的载流子及从上部电极注入的载流子分别到达上部电极及下部电极并导致电流流过却无助于发光。因此,可以将电流高效地转换为光。

[0092] 本实施方式所示的含发光有机化合物的岛状第一层423a包含发射红色光的有机化合物及发射绿色光的有机化合物,从而在对一对电极(下部电极和上部电极)供应电力时,发射红色光及绿色光。

[0093] 另外,含发光有机化合物的第二层423b将从上部电极422注入的载流子传输到含发光有机化合物的岛状第一层423a。

[0094] 注意,也可以以接触下部电极的方式将包含有机化合物的层423i设置在下部电极与含发光有机化合物的岛状第一层423a之间。可以将包含有机化合物的层423i例如用作载流子注入层。通过将载流子注入层设置为接触下部电极,容易从下部电极注入载流子,而可以降低发光元件的驱动电压。

[0095] <第三发光元件的结构>

[0096] 第三发光元件在一对电极之间包括含发光有机化合物的第二层423b,而不包括含

发光有机化合物的第一层423a。

[0097] 含发光有机化合物的第二层423b在将电力供应到一对电极时发光。从含发光有机化合物的第二层423b发射的光与从含发光有机化合物的岛状第一层423a发射的光不同。

[0098] 此外,从下部电极注入的载流子和从上部电极注入的载流子在含发光有机化合物的第二层中复合。由此,防止从下部电极注入的载流子及从上部电极注入的载流子分别到达上部电极及下部电极并导致电流流过却无助于发光。因此,可以将电流高效地转换为光。

[0099] 本实施方式所示的含发光有机化合物的第二层423b包含发射蓝色光的有机化合物,从而在对一对电极供应电力时,发射蓝色光。

[0100] <光学元件>

[0101] 第一光学元件441R和第二光学元件441G选择性地透射所入射的光中的特定颜色的光。例如,可以采用滤色片、带通滤光片、多层膜滤光片等。

[0102] 作为示例被描述的第一光学元件441R透射从第一发光元件420R发射的光中的红色光。第二光学元件441G透射从第二发光元件420G发射的光中的绿色光。

[0103] 此外,可以将颜色转换元件用于光学元件。颜色转换元件是将所入射的光转换为具有比该入射的光的波长长的波长的光的光学元件。

[0104] 注意,既可将光学元件设置为与第三发光元件420B重叠,又可将多个光学元件设置为与第一发光元件420R及/或第二发光元件420G重叠。作为其他光学元件,例如可以设置圆偏振片或防反射膜等。通过将圆偏振片设置在从发光面板的发光元件发射的光被提取的一侧,可以防止从发光面板的外部入射的光在发光面板的内部反射而回到外部的现象。防反射膜可以减弱由发光面板的表面所反射的外部的光。由此,可以清晰地观察到从发光面板发射的光。

[0105] <间隙>

[0106] 以间隙分离多个发光元件的下部电极。通过以间隙分离下部电极,可以选择性地驱动子像素。

[0107] 此外,间隙是可包容在制造发光面板的工序中发生的未对准而被设置的。间隙具有比在将以下部电极与另一个下部电极分离的方式形成下部电极的工序中所需要的尺寸大的尺寸。

[0108] 包括在第一发光元件420R中的第一下部电极421R、含发光有机化合物的层及上部电极是与包括在第二发光元件420G中的第二下部电极421G、含发光有机化合物的第一层423a及上部电极在同一工序中形成。在同一工序中形成的多个部件中,不会发生未对准。

[0109] 因此,第一发光元件420R和第二发光元件420G之间的间隙的长度可以为在形成第一下部电极421R和第二下部电极421G时需要的间隙的长度。

[0110] 例如,在使用光刻法形成第一下部电极421R和第二下部电极421G的情况下,虽然由所使用的光掩模、曝光设备以及材料决定,但是下部电极之间的间隙可以为大于或等于2 μm 且小于20 μm 。

[0111] 另一方面,第三发光元件420B的结构与第一发光元件420R及第二发光元件420G的结构的不同之处是:第三发光元件420B不包括含发光有机化合物的岛状第一层423a。

[0112] 由此,将用于在选择性地形成含发光有机化合物的岛状第一层423a的工序中所引起的未对准的间隙设置在第一发光元件420R与第三发光元件420B之间及第二发光元件

420G与第三发光元件420B之间。

[0113] 例如,在使用荫罩法通过蒸镀法选择性地形成含发光有机化合物的岛状第一层423a的情况下,虽然由蒸镀设备及荫罩的精确度决定,但是间隙的长度大致可以为大于或等于20 μm 且小于或等于100 μm 。

[0114] 注意,将绝缘侧壁418设置在间隙中,并覆盖下部电极的边缘。此外,侧壁418具有多个开口部。在该开口部露出第一下部电极421R、第二下部电极421G以及第三下部电极421B。

[0115] 只要侧壁418具有绝缘性,就可以使用无机材料或有机材料作为侧壁418。例如,可以使用丙烯酸树脂、聚酰亚胺树脂、光敏树脂等。

[0116] <对置衬底>

[0117] 对置衬底440与衬底410由密封材料(未图示)贴合。密封材料设置为围绕第一发光元件420R、第二发光元件420G以及第三发光元件420B。根据该结构,第一发光元件420R、第二发光元件420G以及第三发光元件420B被密封在对置衬底440与衬底410之间。

[0118] 注意,本实施方式可以与本说明书所示的其他实施方式适当地组合而实施。

[0119] 实施方式2

[0120] 在本实施方式中,将参照图2A和2B、图3、图8A1、8A2、8B1及8B2说明本发明的一实施方式的发光面板的结构。

[0121] 图2A是本发明的一实施方式的发光面板的结构的俯视图,而图2B是沿图2A中的线H1-H2-H3-H4的发光面板的结构的侧面图。

[0122] 图3是本发明的一实施方式的发光面板的结构的俯视图。

[0123] 图8A1、8A2、8B1以及8B2是说明发光面板的子像素中的发光元件以及这些发光元件之间的间隙的布局以及未对准的关系的俯视图。

[0124] 在本实施方式中作为示例所描述的发光面板400B中,在衬底410上包括第一子像素402R、第二子像素402G以及第三子像素402B。

[0125] 第一子像素402R包括在一对电极(第一下部电极421R和上部电极422)之间夹有具有长轴(在图中右侧以箭头Y表示的方向)及与长轴相交的短轴(在图中右侧以箭头X表示的方向。在本实施方式中长轴Y与短轴X正交)的含发光有机化合物的岛状第一层423a的第一发光元件420R以及与该第一发光元件420R重叠且选择性地透射从第一发光元件420R发射的光中的第一颜色光的第一光学元件441R。

[0126] 第二子像素402G包括在一对电极(第二下部电极421G和上部电极422)之间夹有含发光有机化合物的岛状第一层423a的第二发光元件420G以及与该第二发光元件420G重叠且选择性地透射从第二发光元件420G发射的光中的第二颜色光的第二光学元件441G。

[0127] 第三子像素402B包括在一对电极(第三下部电极421B和上部电极422)之间夹有含发光有机化合物的第二层423b的第三发光元件420B,发射第三颜色的光,并设置为与第一子像素402R及第二子像素402G相分离。

[0128] 另外,第一发光元件420R和第二发光元件420G在长轴Y方向上排列。设置在第一发光元件420R与第二发光元件420G之间的间隙的长轴Y方向上的长度d1短于设置在第一发光元件420R与第三发光元件420B之间的间隙或设置在第二发光元件420G与第三发光元件420B之间的间隙的短轴X方向上的长度d2。

[0129] 本实施方式所示的发光面板400B具有顶部发射结构,其中从与衬底410(其上形成有发光元件的衬底)一侧相反一侧提取光。上部电极422由透光导电膜形成。对置衬底440设置有第一光学元件441R和第二光学元件441G。注意,本发明的一实施方式不局限于顶部发射结构,也可以具有从其上形成有发光元件的衬底410一侧提取从发光元件发射的光的底部发射结构。在采用底部发射结构的情况下,下部电极由透光导电膜形成,且衬底410设置有第一光学元件441R和第二光学元件441G。

[0130] 发光面板400B包括对置衬底440。对置衬底440设置有第一光学元件441R和第二光学元件441G。第一光学元件441R设置在与第一发光元件420R重叠的位置,而第二光学元件441G设置在与第二发光元件420G重叠的位置。

[0131] 对置衬底440与衬底410由密封材料(未图示)贴合。密封材料设置为围绕第一发光元件420R、第二发光元件420G以及第三发光元件420B。根据该结构,第一发光元件420R、第二发光元件420G以及第三发光元件420B被密封在对置衬底440与衬底410之间。

[0132] 发光面板400B包括覆盖下部电极(第一下部电极421R、第二下部电极421G以及第三下部电极421B)的边缘的绝缘侧壁418。此外,侧壁418具有多个开口部。在这些开口部露出第一下部电极421R、第二下部电极421G以及第三下部电极421B。

[0133] 发光面板400B包括包含有机化合物的层423i。包含有机化合物的层423i与下部电极(第一下部电极421R、第二下部电极421G以及第三下部电极421B)接触。

[0134] 在本实施方式所示的发光面板400B中,第一发光元件420R和第二发光元件420G都包括具有长轴Y及短轴X的含发光有机化合物的岛状第一层423a,而第三发光元件420B包括含发光有机化合物的第二层423b。另外,发光面板400B还包括第一光学元件441R及第二光学元件441G。第一光学元件441R与第一发光元件420R重叠,且第二光学元件441G与第二发光元件420G重叠。

[0135] 另外,第一发光元件420R和第二发光元件420G在长轴Y方向上排列。此外,设置在第一发光元件420R与第二发光元件420G之间的间隙的长轴Y方向上的长度d1短于设置在第一发光元件420R第三发光元件420B之间的间隙或设置在第二发光元件420G与第三发光元件420B之间的间隙的短轴X方向上的长度d2。

[0136] 通过采用上述结构,不需要将用于在选择性地形成含发光有机化合物的岛状第一层423a时可能会发生的未对准的间隙设置在第一发光元件420R与第二发光元件420G之间。因此,可以缩短设置在第一发光元件420R与第二发光元件420G之间的间隙的长轴Y方向上的长度d1。

[0137] 注意,需要防止因在选择性地形成含发光有机化合物的第一层423a时发生的未对准而使含发光有机化合物的第一层423a形成为与第三发光元件420B重叠。具体而言,需要将用于未对准的间隙设置在第一发光元件420R与第三发光元件420B之间及第二发光元件420G与第三发光元件420B之间。因此,需要使上述间隙的短轴X方向上的长度d2足够大以在该制造步骤中确保成品率。

[0138] 就是说,设置在第一发光元件420R与第二发光元件420G之间的间隙的长度d1可以短于设置在第一发光元件420R与第三发光元件420B之间的间隙的长度d2或设置在第二发光元件420G与第三发光元件420B之间的间隙的长度d2。其结果,可以提供一种伴随高清晰面板的制造而导致的孔径比的下降被抑制的新颖的发光面板。

[0139] 本实施方式所示的发光面板和实施方式1所示的发光面板的相同之处是：第一子像素包括第一发光元件420R，且第二子像素包括第二发光元件420G。不同之处是：第一发光元件420R及第二发光元件420G相对于含发光有机化合物的岛状第一层423a的长轴Y方向在不同方向上排列。此外，本实施方式所示的发光面板的不同之处是：具有从与形成有发光元件的衬底410一侧相反一侧提取光的顶部发射结构。

[0140] 具体而言，在实施方式1所示的发光面板400A中，第一发光元件420R和第二发光元件420G在含发光有机化合物的岛状第一层423a的短轴方向上对准。另一方面，在本实施方式所示的发光面板400B中，第一发光元件420R和第二发光元件420G在含发光有机化合物的岛状第一层423a的长轴方向上对准。

[0141] <布局 and 缺陷部分>

[0142] 以下，将参照图8A1、8A2、8B1以及8B2说明含发光有机化合物的岛状第一层423a的长轴Y方向上的第一发光元件420R及第二发光元件420G的排布与未对准所导致的缺陷部分之间的关系。

[0143] 在图8A1中示出第一发光元件420R和第二发光元件420G在含发光有机化合物的岛状第一层423a的短轴X方向上对准的发光面板的俯视图。

[0144] 此外，在图8B1中示出第一发光元件420R和第二发光元件420G在含发光有机化合物的岛状第一层423a的长轴Y方向上对准的发光面板的俯视图。

[0145] 在上述发光面板的每一个中，含发光有机化合物的第一层423a形成在岛状（也可以称为条状或带状）区域中。注意，例如，含发光有机化合物的岛状第一层423a可以使用荫罩法通过蒸镀法而形成。

[0146] 用于在选择性地形成含发光有机化合物的岛状第一层423a时可能会发生的未对准的短轴X方向上的长度为 d_2 的间隙被设置在第一发光元件420R与第三发光元件420B之间及第二发光元件420G与第三发光元件420B之间。

[0147] 在第一发光元件420R和第二发光元件420G在短轴X方向上对准的发光面板中，将上述间隙设置在第二发光元件420G与第三发光元件420B之间及第三发光元件420B与第一发光元件420R之间（参照图8A1）。

[0148] 在第一发光元件420R和第二发光元件420G在长轴Y方向上对准的发光面板中，将上述间隙设置在第一发光元件420R与第三发光元件420B之间及第二发光元件420G与第三发光元件420B之间（参照图8B1）。

[0149] 具有在所述短轴X方向上的长度 d_2 的间隙可以包容一个短轴X方向上的长度 $d_2/2$ 的未对准。

[0150] 但是，若对准偏移量比长度 $d_2/2$ 大 E 时，含发光有机化合物的岛状第一层423a则被形成在不希望的区域中（参照图8A2及图8B2）。

[0151] 例如，在第一发光元件420R和第二发光元件420G在短轴X方向上对准的发光面板（参照图8A2）中，未形成含发光有机化合物的第一层423a的缺陷部分420RE会被形成在第一发光元件420R中。

[0152] 此外，例如，在第一发光元件420R和第二发光元件420G在长轴Y方向上对准的发光面板（参照图8B2）中，未形成含发光有机化合物的第一层423a的缺陷部分420RE会被形成在第一发光元件420R中，并且未形成含发光有机化合物的第一层423a的缺陷部分420GE会被

形成在第二发光元件420G中。

[0153] 当着眼于第一发光元件420R和第二发光元件420G时,在第一发光元件420R和第二发光元件420G在短轴X方向上对准的发光面板中,只在第一发光元件420R中形成缺陷部分420RE,由此缺陷部分420RE相对于第一发光元件420R中的正常部分的比例就增大了。

[0154] 在第一发光元件420R和第二发光元件420G在长轴Y方向上对准的发光面板的情况下,分别在第一发光元件420R和第二发光元件420G中形成缺陷部分,并且缺陷部分相对于每个发光元件中的正常部分的比例比第一发光元件420R和第二发光元件420G在短轴X方向上对准的发光面板中的相应比例要小。

[0155] 发光面板的可靠性取决于发光面板中的多个发光元件中可靠性最低的元件。这是因为当特定颜色的发光元件不发光时,发光面板便不能使用。

[0156] 如上所述,在第一发光元件420R和第二发光元件420G在短轴X方向上对准的发光面板中,缺陷部分集中于第一发光元件420R中。由此,即使在第二发光元件420G中没有缺陷部分,发光面板的可靠性也取决于第一发光元件420R的可靠性。

[0157] 因为缺陷部分420RE相对于第一发光元件420R中的正常部分的比例是很大的,所以第一发光元件420R的可靠性容易变差。

[0158] 另一方面,在第一发光元件420R和第二发光元件420G在长轴Y方向上对准的发光面板中,缺陷部分被划分在第一发光元件420R和第二发光元件420G中。由此,虽然第一发光元件420R的可靠性和第二发光元件420G的可靠性都下降,但是其可靠性的程度被平均化。

[0159] 结果,与第一发光元件420R和第二发光元件420G在短轴X方向上对准的发光面板相比,第一发光元件420R和第二发光元件420G在长轴Y方向上对准的发光面板可以确保更高的可靠性。

[0160] 以下说明构成本发明的一实施方式的发光面板的各个要素。

[0161] <反射膜>

[0162] 反射膜(第一反射膜419R、第二反射膜419G以及第三反射膜419B)是反射从发光元件发射的光的层。反射膜优选尽可能对可见光具有高反射率,例如,优选是银、铝或包含选自银和铝中的一种的合金等(参照图2B)。

[0163] 注意,具有导电性的反射膜可以兼用作与下部电极(第一下部电极421R、第二下部电极421G以及第三下部电极421B)电连接的布线。另外,可以采用反射膜兼用作下部电极的结构。

[0164] 作为可以用于兼用作下部电极的反射膜的材料,为了将载流子容易注入到含发光有机化合物的层中,优选使用在其表面上形成有导电氧化膜并且/或者具有适当的功函数的材料。

[0165] 作为兼用作下部电极的反射膜,例如,可以举出铝-镍-镧合金等。

[0166] <变形例>

[0167] 将参照图3及图9A1、9A2、9B1以及9B2说明本实施方式的变形例。

[0168] 图3是本发明的一实施方式的发光面板400C的结构的俯视图。

[0169] 图9A1、9A2、9B1以及9B2是说明实施方式的发光面板的子像素中的发光元件及这些发光元件之间的间隙的布局的俯视图。

[0170] 在本实施方式所示的发光面板400C中,含发光有机化合物的岛状第一层423a的长

轴Y方向上的第一发光元件420R的长度Y1、第二发光元件420G的长度Y2以及第一发光元件420R与第二发光元件420G之间的间隙的长度d1的总和比短轴X方向上的第一发光元件420R的长度X1或第二发光元件420G的长度X2长(参照图3)。

[0171] 注意,发光面板400C的截面结构可以与发光面板400B同样,且在此可以参照发光面板400B的结构说明。

[0172] 在本实施方式所示的发光面板400C中,在第一发光元件420R与第二发光元件420G之间设置含发光有机化合物的岛状第一层423a的长轴Y方向上的长度d1的间隙。注意,在含发光有机化合物的岛状第一层423a的长轴Y方向上,第一发光元件420R的长度Y1、第二发光元件420G的长度Y2以及设置在第一发光元件420R与第二发光元件420G之间的间隙的长度d1的总和比短轴X方向上的第一发光元件420R的长度或第二发光元件420G的长度长。

[0173] 通过采用上述结构,可以减小设置在第一发光元件420R与第二发光元件420G之间的间隙的面积。具体而言,与第一发光元件420R和第二发光元件420G在含发光有机化合物的岛状第一层423a的短轴X方向上对准的结构相比,可以减小间隙的面积。结果,可以提供伴随高清晰面板的制造而导致的孔径比的下降被抑制的新颖的发光面板。

[0174] <布局 and 孔径比>

[0175] 以下,将参照图9A1、9A2、9B1以及9B2说明含发光有机化合物的岛状第一层423a的长轴Y方向上的第一发光元件420R及第二发光元件420G的布局与孔径比的关系。

[0176] 本实施方式的变形例所示的发光面板包括多个像素,每个像素包括三个子像素(第一子像素402R、第二子像素402G以及第三子像素402B)。

[0177] 每个像素具有在含发光有机化合物的岛状第一层423a的长轴Y方向上的长度Yp及短轴X方向上的长度Xp的外形。

[0178] 在每个子像素中设置有发光元件。具体而言,第一子像素402R包括第一发光元件420R,第二子像素402G包括第二发光元件420G,并且第三子像素402B包括第三发光元件420B。

[0179] 另外,在发光元件之间设置有间隙。因为间隙的位置与图8A1、8A2、8B1以及8B2同样,所以在此援用参照图8A1、8A2、8B1以及8B2进行的说明。

[0180] 此外,在发光面板中,含发光有机化合物的第一层423a形成为岛状(也可以称为条状或带状)。

[0181] 注意,在图9A1、9A2、9B1以及9B2所示的发光面板中的每个像素中,长度Yp与长度Xp相等。

[0182] 在图9A1所示的发光面板中,第一发光元件420R和第二发光元件420G在含发光有机化合物的岛状第一层423a的短轴X方向上对准。

[0183] 在图9B1所示的发光面板中,第一发光元件420R和第二发光元件420G在含发光有机化合物的岛状第一层423a的长轴Y方向上对准。

[0184] 第一发光元件420R和第二发光元件420G都在各自的一对电极之间具有含发光有机化合物的同一岛状第一层423a。由此,不需要将用于在选择性地形成含发光有机化合物的层时发生的未对准的间隙设置在第一发光元件420R与第二发光元件420G之间。

[0185] 另一方面,在第三发光元件420B中,在一对电极之间设置含发光有机化合物的第二层423b,而不设置含发光有机化合物的岛状第一层423a。因此,需要设置用于在选择性地

形成含发光有机化合物的层时发生的未对准的间隙。具体而言,需要在第一发光元件420R与第三发光元件420B之间及第二发光元件420G与第三发光元件420B之间设置短轴X方向上的长度 d_2 的间隙。

[0186] 例如,在使用光刻法形成第一发光元件及第二发光元件的下部电极且使用荫罩法通过蒸镀法形成含发光有机化合物的岛状第一层423a的情况下,可以使第一发光元件420R与第二发光元件420G之间的间隙的长度 d_1 短于设置在第一发光元件420R与第三发光元件420B之间的间隙的长度 d_2 且短于设置在第二发光元件420G与第三发光元件420B之间的间隙的长度 d_2 。

[0187] 在沿长轴Y方向形成多个第三发光元件420B的情况下,不需要将用于在选择性地形成含发光有机化合物的层时发生的未对准的间隙设置在相邻的第三发光元件420B之间。由此,第三发光元件420B的长轴Y方向上的长度为 Y_p-d_1 (参照图9A2及9B2)。

[0188] 注意,第三发光元件420B的短轴X方向上的长度假定为 X_3 。

[0189] 通过如上所述排布的第三发光元件420B,将第一发光元件420R、第二发光元件420G以及设置在第一发光元件420R与第二发光元件420G之间的间隙安排在长轴Y方向上的长度 Y_p-d_1 且短轴X方向上的长度 $X_p-2d_2-X_3$ 的区域中 (参照图9A2及9B2)。

[0190] 在此,为了增大发光元件的面积在上述区域中所占的比例(孔径比),较佳地,设置在第一发光元件420R与第二发光元件420G之间的间隙在上述区域中所占的比例应该尽可能小。

[0191] 在第一发光元件420R和第二发光元件420G在短轴X方向上对准的情况下,它们之间的间隙的大小为图9A2所示。在第一发光元件420R和第二发光元件420G在长轴Y方向上对准的情况下,它们之间的间隙的大小为图9B2所示。

[0192] 在第一发光元件420R和第二发光元件420G在短轴X方向上对准的情况下,设置在它们之间的间隙的面积表示为 $(Y_p-d_1) \times d_1$ (参照图9A2)。在长轴Y方向上对准的情况下,面积表示为 $(X_p-2d_2-X_3) \times d_1$ (参照图9B2)。

[0193] 当 $(X_p-2d_2-X_3)$ 小于 (Y_p-d_1) 时(即,当包括第一发光元件420R、第二发光元件420G以及设置在它们之间的间隙的区域在长轴Y方向上较长时),通过将第一发光元件420R和第二发光元件420G在长轴Y方向上对准,可以提高孔径比。

[0194] 尤其是当 X_p 与 Y_p 相等时,始终是 $(X_p-2d_2-X_3)$ 小于 (Y_p-d_1) ,由此通过将第一发光元件420R和第二发光元件420G在长轴Y方向上对准,可以提高孔径比。

[0195] 注意,本实施方式可以与本说明书所示的其他实施方式适当地组合而实施。

[0196] 实施方式3

[0197] 在本实施方式中,将参照图4A和4B说明本发明的实施方式之一的发光面板的结构。

[0198] 图4A是本发明的一实施方式的发光面板的结构的俯视图,而图4B是沿图4A中的线H1-H2-H3-H4的发光面板的结构的侧面图。

[0199] 本实施方式所示的发光面板400D除了实施方式2所示的发光面板400C的结构以外还具有以下结构(参照图4B)。

[0200] 发光元件(第一发光元件420R、第二发光元件420G以及第三发光元件420B)都在其各自的一对电极之间(具体而言,第一下部电极421R与上部电极422之间、第二下部电极

421G与上部电极422之间以及第三下部电极421B与上部电极422之间) 包括含发光有机化合物的第二层423b。

[0201] 第一发光元件420R和第二发光元件420G都在含发光有机化合物的第二层423b与一对电极中的用作阳极的电极(例如,第一下部电极421R、第二下部电极421G以及第三下部电极421B或上部电极)之间包括含发光有机化合物的岛状第一层423a。

[0202] 含发光有机化合物的岛状第一层423a包含多个发光有机化合物以发射第一颜色光及第二颜色光,而含发光有机化合物的第二层包含发射第三颜色光的发光有机化合物。

[0203] 注意,以含发光有机化合物的岛状第一层423a的长轴Y方向上的第一发光元件420R的长度Y1、第二发光元件420G的长度Y2以及设置在第一发光元件420R与第二发光元件420G之间的间隙的长度d1的总和长于短轴X方向上的第一发光元件420R的长度且长于第二发光元件420G的长度的情况为例说明发光面板400D(参照图4A)。但是第一发光元件420R和第二发光元件420G的大小不局限于此。

[0204] 本实施方式所示的发光面板400D的第一发光元件420R、第二发光元件420G以及第三发光元件420B都在一对电极之间包括含发光有机化合物的第二层423b。注意,含发光有机化合物的第二层423b是连续的层。

[0205] 如上所述,在只将含发光有机化合物的第一层423a形成为岛状的情况下,将选择性地形成含发光有机化合物的层的工序只进行一次。这可以减少用于在选择性地形成含发光有机化合物的层时发生的未对准的间隙。结果,可以提供伴随高清晰面板的制造而导致的孔径比的下降被抑制的新颖的发光面板。另外,可以提供容易生产的新颖的发光面板。

[0206] 第一发光元件420R和第二发光元件420G都在含发光有机化合物的第二层423b与一对电极中的用作阳极的电极(例如,下部电极)之间包括含发光有机化合物的岛状第一层423a。

[0207] 通过采用上述结构,从用作阳极的电极(如下部电极)注入的空穴和从用作阴极的电极(如上部电极422)注入的电子可以在含发光有机化合物的岛状第一层423a中复合。这可以在第一发光元件420R和第二发光元件420G中抑制从含发光有机化合物的第二层423b发射的光,且得到从含发光有机化合物的岛状第一层423a发射的光。另外,在未设置有含发光有机化合物的岛状第一层423a的第三发光元件420B中,可以得到从含发光有机化合物的第二层423b发射的光。

[0208] 含发光有机化合物的岛状第一层423a包含多个发光有机化合物以发射第一颜色(如红色)光及第二颜色(如绿色)光。含发光有机化合物的第二层423b包含发射第三颜色(如蓝色)光的发光有机化合物。

[0209] 由此,可以提供一种新颖的发光面板,其中第一子像素402R发射第一颜色(如红色)光,第二子像素402G发射第二颜色(如绿色)光,并且第三子像素402B发射第三颜色(如蓝色)光。

[0210] <变形例>

[0211] 将参照图5A和5B说明本实施方式的变形例。图5A是本发明的一实施方式的发光面板400E的结构俯视图。图5B是沿图5A中的线H1-H2-H3-H4的发光面板400E的结构侧面图。

[0212] 注意,除了光学元件的结构以外,发光面板400E具有与发光面板400D相同的结构。

因此,对变形例中的同一结构的部分援用上述说明,从而在此以光学元件的结构为中心进行说明。

[0213] 本实施方式所示的发光面板400E包括使用微腔结构的光学元件。

[0214] 微腔结构使用反射膜及半透射/半反射膜。将光学距离调整层及发光元件安排在反射膜与半透射/半反射膜之间,以将反射膜与半透射/半反射膜之间的光学距离调整为增强特定波长的光。

[0215] 通过组合微腔结构和发光元件,可以高效地从发光元件所发射的光中提取具有特定波长的光。注意,在使用导电膜形成反射膜及/或半透射/半反射膜的情况下,这些膜可以兼用作布线或电极。

[0216] 发光元件(第一发光元件420R、第二发光元件420G以及第三发光元件420B)都在一对电极之间(具体而言,第一下部电极421R与上部电极422之间、第二下部电极421G与上部电极422之间以及第三下部电极421B与上部电极422之间)包括含发光有机化合物的第二层423b(参照图5B)。

[0217] 第一发光元件420R和第二发光元件420G在含发光有机化合物的第二层423b与一对电极中的用作阳极的电极(例如,第一下部电极421R、第二下部电极421G以及第三下部电极421B或上部电极)之间包括含发光有机化合物的岛状第一层423a。

[0218] 含发光有机化合物的岛状第一层423a包含多个发光有机化合物以发射第一颜色光及第二颜色光,而含发光有机化合物的第二层423b包含发射第三颜色光的发光有机化合物。

[0219] 此外,第一光学元件441R包括第一反射膜419R及兼用作半透射/半反射膜的上部电极422。由透光导电膜形成且与第一反射膜419R接触的第一下部电极421R兼用作光学距离调整层。第一反射膜419R和上部电极422设置为从含发光有机化合物的岛状第一层423a所发射的光优先地提取第一颜色光。

[0220] 此外,第二光学元件441G包括第二反射膜419G及兼用作半透射/半反射膜的上部电极422。由透光导电膜形成且与第二反射膜419G接触的第二下部电极421G兼用作光学距离调整层。第二反射膜419G和上部电极422设置为从含发光有机化合物的岛状第一层423a所发射的光优先地提取第二颜色的光。

[0221] 注意,以在含发光有机化合物的岛状第一层423a的长轴Y方向上的第一发光元件420R的长度Y1、第二发光元件420G的长度Y2以及设置在第一发光元件420R与第二发光元件420G之间的间隙的长度d1的总和比短轴X方向上的第一发光元件420R的长度长且比第二发光元件420G的长度长的情况为例说明发光面板400E(参照图5A)。但是,第一发光元件420R和第二发光元件420G的大小不局限于上述例子。

[0222] 在第三发光元件420B中在第三下部电极421B与上部电极422之间设置有含发光有机化合物的第二层423b。

[0223] 此外,第三光学元件441B也可以包括第三反射膜419B及兼用作半透射/半反射膜的上部电极422。由透光导电膜形成且与第三反射膜419B接触的第三下部电极421B也可以兼用作光学距离调整层。第三反射膜419B和上部电极422也可以设置为从含发光有机化合物的第二层423b所发射的光优先地提取第三颜色光。

[0224] 本实施方式所示的发光面板400E的第一子像素402R包括第一光学元件441R,该第

一光学元件441R使用从第一发光元件420R所发射的光优先地提取第一颜色(如红色)光的微腔。此外,第二子像素402G包括第二光学元件441G,该第二光学元件441G使用从第二发光元件420G所发射的光优先地提取第二颜色(如绿色)光的微腔。

[0225] 第三光学元件420B在一对电极之间包括含发光有机化合物的第二层423b,并发射第三颜色(如蓝色)光。

[0226] 由此,第一子像素可以使用发射第一颜色(如红色)光的子像素,第二子像素可以使用发射第二颜色(如绿色)光的子像素,并且第三子像素可以使用发射第三颜色(如蓝色)光的子像素。

[0227] 注意,本实施方式可以与本说明书所示的其他实施方式适当地组合而实施。

[0228] 实施方式4

[0229] 在本实施方式中,参照图6A至6D说明本发明的一实施方式的发光面板的制造方法。

[0230] 图6A至6D是用来说明包括本发明的一实施方式的截面的发光面板的制造方法的侧面图。

[0231] 本实施方式所示的发光面板的制造方法包括以下五个步骤。

[0232] < 第一步骤 >

[0233] 第一步骤是:在还没形成含发光有机化合物的层的衬底410上,形成发光元件的下部电极(具体而言,第一下部电极421R、第二下部电极421G以及第三下部电极421B)。因为没有损伤含发光有机化合物的层的担忧,所以可以利用各种微细加工技术。在本实施方式中,使用光刻法形成下部电极。

[0234] 在第一步骤中,在具有绝缘表面的衬底410上形成反射膜(例如,第一反射膜419R、第二反射膜419G以及第三反射膜419B)。

[0235] 注意,也可以在第一步骤之前在衬底410上形成晶体管。

[0236] 兼用作光学距离调整层的下部电极可以以多个步骤形成。例如,兼用作第一光学距离调整层的第一下部电极421R可以以三个步骤形成,兼用作第二光学距离调整层的第二下部电极421G可以以两个步骤形成,并且兼用作第三光学距离调整层的第三下部电极421B可以以一个步骤形成。

[0237] 具体而言,只在第一反射膜419R上形成厚度为 t_1 的岛状透光导电膜(参照图6A)。接着,在第一反射膜419R及第二反射膜419G上形成厚度为 t_2 的岛状透光导电膜(参照图6B)。接着,在第一反射膜419R、第二反射膜419G以及第三反射膜419B上形成厚度为 t_3 的岛状透光导电膜。

[0238] 在上述方法中,可以将厚度为 $t_1+t_2+t_3$ 的岛状透光导电膜形成在第一反射膜419R上。此外,可以将厚度为 t_2+t_3 的岛状透光导电膜形成在第二反射膜419G上。此外,可以将厚度为 t_3 的岛状透光导电膜形成在第三反射膜419B上。

[0239] 接着,形成绝缘的侧壁418,使得绝缘的侧壁418覆盖上述岛状透光导电膜的边缘,且绝缘的侧壁418的开口部与上述岛状透光导电膜重叠(参照图6C)。注意,在绝缘侧壁418的开口部露出的部分用作发光元件的下部电极。

[0240] 在此,第二下部电极421G设置为与第一下部电极421R相离。此外,第三下部电极421B设置为与第一下部电极421R及第二下部电极421G相离。

[0241] 注意,将长度d1的间隙设置在第一下部电极421R与第二下部电极421G之间,并将长度d2的间隙设置在第一下部电极421R与第三下部电极421B之间及第二下部电极421G与第三下部电极421B之间。

[0242] <第二步骤>

[0243] 在第二步骤中,先将荫罩的开口部安排为与第一下部电极421R及第二下部电极421G重叠,再从安排有该荫罩的方向蒸镀第一发光有机化合物,来形成含发光有机化合物的岛状第一层423a。

[0244] 在本实施方式中,将衬底410放置在蒸镀设备中,并将荫罩51安排在蒸镀源一侧(未图示)。接着,进行对准,以将荫罩的开口部安排在所希望的位置。具体而言,将荫罩51的开口部(在图中以虚线表示)安排为重叠于第一下部电极421R及第二下部电极421G,且非开口部安排为重叠于第三下部电极421B(参照图6D)。

[0245] 注意,荫罩51是设置有开口部且由厚度为几十 μm 以上的金属等的箔或厚度为几百 μm 以下的金属等的板形成的遮蔽板。

[0246] 接着,使用蒸镀法形成含发光有机化合物的岛状第一层423a,该含发光有机化合物的岛状第一层423a包含发射红色光的有机化合物及发射绿色光的有机化合物。

[0247] 含发光有机化合物的岛状第一层423a也可以为叠层。例如,可以为依次形成包含发射红色光的有机化合物的层和包含发射绿色光的有机化合物的层而成的叠层。

[0248] 含发光有机化合物的岛状第一层423a的叠层结构可以抑制激发能从激发了的发射绿色光的有机化合物迁移到发射红色光的有机化合物的现象。

[0249] 含发光有机化合物的第一层423a可以只使用有机化合物形成或使用有机化合物及其他材料的组合形成。例如,也可以使用有机化合物作为客体材料,并将该客体材料分散在其激发能比客体材料高的主体材料中。

[0250] 注意,在形成含发光有机化合物的岛状第一层423a之前,也可以在下部电极上形成第一发光元件420R、第二发光元件420G以及第三发光元件420B共用的包含有机化合物的层423i。

[0251] <第三步骤>

[0252] 第三步骤是:在岛状第一层423a和第三下部电极421B上形成含发光有机化合物的第二层423b,该第二层与下部电极(第一下部电极421R和第二下部电极421G)重叠(参照图7A)。

[0253] 使用蒸镀法形成含发光有机化合物的第二层423b,该含发光有机化合物的第二层423b包含发射蓝色光的有机化合物。

[0254] 发射蓝色光的有机化合物可以单独被形成或与其他材料混合而形成。例如,也可以使用有机化合物作为客体材料,并将该客体材料分散在其激发能比客体材料大的主体材料中。

[0255] <第四步骤>

[0256] 第四步骤是:在第二层423b上,以与下部电极(第一下部电极421R、第二下部电极421G以及第三下部电极421B)重叠的方式形成兼用作半透射/半反射膜的上部电极422。

[0257] 经上述步骤,在衬底410上形成第一发光元件420R、第二发光元件420G以及第三发光元件420B(参照图7B)。

[0258] 注意,通过将兼用作半透射/半反射膜的上部电极422形成为与反射膜(例如,第一反射膜419R、第二反射膜419G以及第三反射膜419B)重叠,形成具有微腔结构的第一光学元件441R、第二光学元件441G以及第三光学元件441B。

[0259] <第五步骤>

[0260] 第五步骤是:使用密封材料(未图示)将第一发光元件420R、第二发光元件420G以及第三发光元件420B密封在衬底410与对置衬底440之间(参照图7C)。

[0261] 将密封材料设置为围绕发光元件(第一发光元件420R、第二发光元件420G以及第三发光元件420B)。接着,使用该密封材料贴合衬底410和对置衬底440,以将发光元件密封在对置衬底440与衬底410之间。

[0262] 在本实施方式所示的发光面板的制造方法中,在形成含发光有机化合物的岛状第一层及含发光有机化合物的第二层的步骤之前形成光学元件的反射膜、光学距离调整层以及发光元件的下部电极。

[0263] 导致含发光有机化合物的层损伤的步骤不可在形成含发光有机化合物的层的步骤之后进行。因为反射膜在形成含发光有机化合物的层的步骤之前形成,所以该反射膜的形成方法不受含发光有机化合物的层的限制。例如,可以在形成含发光有机化合物的层之前利用光刻技术形成反射膜。其结果,可以提供伴随高清晰面板的制造而导致的孔径比的下降被抑制的新颖的发光面板的制造方法。另外,可以提供容易生产的新颖的发光面板。

[0264] <变形例>

[0265] 将参照图12A至12C说明本实施方式的变形例。图12A至12C是用来说明包括本发明的一实施方式的截面的发光面板400G的制造方法的侧面图。

[0266] 注意,除了发光元件(第一发光元件420R、第二发光元件420G以及第三发光元件420B)的结构及制造方法以外,发光面板400G具有与发光面板400E相同的结构。

[0267] 具体而言,发光面板400G的不同之处是:含发光有机化合物的第三层423c设置在第三下部电极421B上,而不与第一下部电极421R及第二下部电极421G重叠;以及含发光有机化合物的第二层423b形成在含发光有机化合物的第一层423a与上部电极422之间及含发光有机化合物的第三层423c与上部电极422之间。

[0268] 因此,对变形例中的同一结构的部分援用上述说明,从而在此以发光元件的结构及制造方法为中心进行说明。

[0269] 具体而言,援用参照图6A至6D进行的说明,并参照图12A至12C说明变形例。

[0270] <第三步骤的变形例>

[0271] 第三步骤的变形例是如下步骤:在参照图6C说明的第二步骤之后,在第三下部电极421B上使用荫罩52选择性地形成含发光有机化合物的第三层423c(参照图12A)。

[0272] 进行对准,以将荫罩的开口部安排在所希望的位置。具体而言,将荫罩52的开口部(在图中以虚线表示)安排为重叠于第三下部电极421B且将非开口部安排为重叠于第一下部电极421R及第二下部电极421G。接着,通过蒸镀法形成含发光有机化合物的第三层423c,该含发光有机化合物的第三层423c包含发射蓝色光的有机化合物。

[0273] 发射蓝色光的有机化合物可以单独被形成或与其他材料混合而形成。例如,也可以使用有机化合物作为客体材料,并将该客体材料分散在其激发能比客体材料大的主体材料中。

[0274] <第四步骤的变形例>

[0275] 第四步骤的变形例是如下步骤:在下部电极(第一下部电极421R、第二下部电极421G以及第三下部电极421B)上依次形成含发光有机化合物的第二层423b和兼用作半透射/半反射膜的上部电极422。

[0276] 经上述步骤,在衬底410上形成第一发光元件420R、第二发光元件420G以及第三发光元件420B(参照图12B)。

[0277] 注意,通过将兼用作半透射/半反射膜的上部电极422形成为与反射膜(例如,第一反射膜419R、第二反射膜419G以及第三反射膜419B)重叠,形成具有微腔结构的第一光学元件441R、第二光学元件441G以及第三光学元件441B。

[0278] <第五步骤的变形例>

[0279] 第五步骤的变形例是如下步骤:使用密封材料(未图示)将第一发光元件420R、第二发光元件420G以及第三发光元件420B密封在衬底410与对置衬底440之间(参照图12C)。

[0280] 将密封材料设置为围绕发光元件(第一发光元件420R、第二发光元件420G以及第三发光元件420B)。接着,使用该密封材料贴合衬底410和对置衬底440,以将发光元件密封在对置衬底440与衬底410之间。

[0281] 在本实施方式的变形例所示的发光面板400G及发光面板400G的制造方法中,在形成含发光有机化合物的岛状第一层423a、含发光有机化合物的岛状第三层423c以及含发光有机化合物的第二层423b的步骤之前,形成光学元件的反射膜、光学距离调整层以及发光元件的下部电极。

[0282] 导致含发光有机化合物的层损伤的步骤不可在形成含发光有机化合物的层的步骤之后进行。因为反射膜在形成含发光有机化合物的层的步骤之前形成,所以该反射膜的形成方法不受含发光有机化合物的层的限制。例如,可以在形成含发光有机化合物的层之前利用光刻技术形成反射膜。其结果,可以提供伴随高清晰面板的制造而导致的孔径比的下降被抑制的新颖的发光面板的制造方法。另外,可以提供容易生产的新颖的发光面板。

[0283] 注意,在本实施方式的变形例所示的发光面板400G中,第三发光元件420B包括选择性地形成的含发光有机化合物的第三层423c。由此,材料的选择范围变广,可以容易提高第三发光元件420B的发光效率且容易降低驱动电压。

[0284] 注意,本实施方式可以与本说明书所示的其他实施方式适当地组合而实施。

[0285] 实施方式5

[0286] 在本实施方式中,将对可以用于本发明的一实施方式的发光面板的发光元件的结构进行说明。具体而言,将参照图10A、10B1以及10B2说明在一对电极之间夹有含发光有机化合物的岛状第一层及含发光有机化合物的第二层的发光元件(第一发光元件及第二发光元件)及在一对电极之间夹有含发光有机化合物的第二层的发光元件(第三发光元件)的一个例子。

[0287] 本实施方式所示的发光元件包括下部电极、上部电极以及下部电极与上部电极之间的含发光有机化合物的层(以下称为EL层)。下部电极和上部电极中的一个用作阳极,而另一个则用作阴极。

[0288] 在下部电极与上部电极之间设置有EL层,且该EL层的结构根据下部电极及上部电极的极性、材质而适当地选择。

[0289] 以下将示出发光元件的结构的一个例子,但是发光元件的结构不限于以下所示的例子。

[0290] <发光元件的结构例>

[0291] 图10A示出发光元件的结构的一个例子。在图10A所示的发光元件中,在阳极1101和阴极1102之间设置有EL层。

[0292] 当对阳极1101和阴极1102之间施加高于发光元件的阈值电压的电压时,空穴从阳极1101一侧注入到EL层中,而电子从阴极1102一侧注入到EL层中。被注入的电子和空穴在EL层中复合,于是,包含在EL层中的发光物质发光。

[0293] 在本说明书中,将包括一个使从两端注入的电子和空穴复合的区域的层或叠层体称为发光单元。因此,可以说上述发光元件的结构例包括一个发光单元。

[0294] 发光单元1103只要包括至少一个包含发光物质的发光层即可,也可以具有发光层与发光层以外的层的叠层结构。发光层以外的层的例子是包含高空穴注入性物质、高空穴传输性物质、低空穴传输性物质(阻挡空穴的物质)、高电子传输性物质、高电子注入性物质以及双极性物质(高电子及空穴传输性物质)等的层。

[0295] <第一发光元件及第二发光元件的结构例>

[0296] 图10B1示出发光单元1103的结构的一个例子。在图10B1所示的发光单元1103中,从阳极1101一侧依次层叠空穴注入层1113、空穴传输层1114、第一发光层1115a、第二发光层1115b、第三发光层1115c以及电子注入层1117。

[0297] 从阳极1101一侧注入的空穴和从阴极1102一侧注入的电子在第一发光层1115a及第二发光层1115b附近复合,并以该复合所产生的能量使发光有机化合物发光。

[0298] 注意,第二发光层1115b优选具有不将从阳极一侧注入的空穴传输到第三发光层1115c的结构。例如,也可以将包含电子传输性高且空穴传输性低的材料或其HOMO能级深于第三发光层1115c的材料的层设置在第二发光层1115b中以接触于第三发光层1115c。

[0299] 第一发光层1115a包含第一发光物质,而第二发光层1115b包含第二发光物质。适当地选择第二发光物质,以使该第二发光物质发射与从第一发光物质发射的颜色不同的颜色的光。由此,可以扩大发射光谱的宽度,而可以得到发射多个颜色的发光元件。

[0300] 第一发光物质和第二发光物质的发光颜色的组合例子是红色和绿色、红色和蓝色、绿色和蓝色等。

[0301] 注意,第一发光元件及第二发光元件可以从发光颜色不同的第一发光层1115a和第二发光层1115b这两者中发射光。因此,为了从第一发光层1115a和第二发光层1115b这两者高效地发光,优选的是,第一发光物质和第二发光物质都是磷光物质或都是荧光物质。在上述结构中,由于在第一发光层1115a与第二发光层1115b之间共享激子,所以每一个发光层的量子效率为正常的量子效率的一半左右。因此,优选使用高发光效率的磷光物质,从可靠性的观点来看优选使用绿色及红色的磷光物质。

[0302] 另外,在本结构中示出从两个发光层发射多个颜色的光的结构,但是既可采用从一个发光层发射多种颜色的光的结构又可采用从三个以上的发光层发射多种颜色的光的结构。

[0303] 在图10B1所示的发光元件的结构例中,第三发光层1115c用作电子传输层,而不用作发光层。第三发光层1115c将从阴极1102一侧注入的电子传输到第二发光层1115b。

[0304] <第三发光元件的结构例>

[0305] 图10B2示出发光单元1103的具体结构的一个例子。在图10B2所示的发光单元1103中,从阳极1101一侧依次层叠空穴注入层1113、空穴传输层1114、第三发光层1115c以及电子注入层1117。

[0306] 从阳极1101一侧注入的空穴和从阴极1102一侧注入的电子在第三发光层1115c中复合,并以该复合所产生的能量使发光有机化合物发光。

[0307] 第三发光层1115c包含第三发光物质。第三发光物质的发光颜色与上述第一发光物质及上述第二发光物质不同。由此,可以得到发射与图10B1所示的发光元件不同颜色的发光元件。

[0308] 注意,在图10B2所示的发光元件的结构例中,第三发光层1115c用作发光层。

[0309] 注意,在将绿色及红色的磷光物质用于第一发光层1115a及第二发光层1115b时,优选将发蓝光物质用于第三发光层1115c。此时,从可靠性的观点来看,优选使用蓝色荧光物质。另外,在将蓝色荧光物质用于第三发光层1115c的情况下,优选将该荧光物质分散在蒽衍生物中。蒽衍生物具有高电子传输性。通过将蒽衍生物用于第三发光层1115c,可以防止在第一发光元件及第二发光元件中从第三发光层1115c发射光。此时,该荧光物质优选为芳香胺化合物。这是因为芳香胺化合物具有高空穴俘获性(空穴不容易迁移的特性)并且使第三发光层1115c的电子传输性得到提高的缘故。作为芳香胺化合物,特别优选使用茈衍生物。

[0310] <用于发光元件的材料>

[0311] 接着,对可用于具有上述结构的发光元件的具体材料进行说明。用于阳极、阴极、EL层的材料按该顺序进行说明。

[0312] <用于阳极的材料>

[0313] 阳极1101使用具有导电性的金属、合金、导电化合物以及它们的混合物的单层结构或叠层结构形成。尤其是,功函数高(具体而言,4.0eV以上)的材料接触于EL层的结构是优选的。

[0314] 金属或合金材料的例子是金属材料诸如金(Au)、铂(Pt)、镍(Ni)、钨(W)、铬(Cr)、钼(Mo)、铁(Fe)、钴(Co)、铜(Cu)、钯(Pd)、钛(Ti)及它们的合金材料。

[0315] 导电化合物的例子是金属材料的氧化物、金属材料的氮化物及导电高分子。

[0316] 金属材料的氧化物的具体例子是铟-锡氧化物(ITO)、含有硅或氧化硅的铟-锡氧化物、含有钛的铟-锡氧化物、铟-钛氧化物、铟-钨氧化物、铟-锌氧化物、含有钨的铟-锌氧化物等。金属材料的氧化物的其他例子是钼氧化物、钒氧化物、钽氧化物、钨氧化物、锰氧化物、钛氧化物等。

[0317] 包含金属材料的氧化物的膜通常通过溅射法形成,但是也可以通过应用溶胶-凝胶法等来形成。例如,可以通过溅射法使用对氧化铟添加有1wt%以上且20wt%以下的氧化锌的靶材,来形成铟锌氧化物膜。可以使用对氧化铟添加有0.5wt%以上且5wt%以下的氧化钨及0.1wt%以上且1wt%以下的氧化锌的靶材通过溅射法形成含有氧化钨及氧化锌的氧化铟膜。

[0318] 金属材料的氮化物的具体例子是氮化钛、氮化钼等。

[0319] 导电高分子的具体例子是聚(3,4-乙烯二氧噻吩)/聚(苯乙烯磺酸)(PEDOT/PSS)、

聚苯胺/聚(苯乙烯磺酸) (PAni/PSS) 等。

[0320] 注意,在以与阳极1101接触的方式设置第二电荷产生区域的情况下,可以与功函数的大小无关地将各种导电性材料用于阳极1101。具体而言,不仅可以使使用功函数高的材料,还可以使用功函数低的材料。对于形成第二电荷产生区域的材料,在后面与形成第一电荷产生区域的材料一起进行说明。

[0321] <用于阴极的材料>

[0322] 在阴极1102与发光单元1103之间以接触阴极1102的方式设置第一电荷产生区域的情况下,作为阴极1102可以使用各种导电性材料,而与功函数的大小无关。

[0323] 注意,使用透射可见光的导电膜形成阴极1102和阳极1101中的至少一个。例如,当使用透射可见光的导电膜形成阴极1102和阳极1101中的一个,使用反射可见光的导电膜形成阴极1102和阳极1101中的另一个时,可以形成从一侧发射光的发光元件。此外,当使用透射可见光的导电膜形成阴极1102和阳极1101的两者时,可以形成从两侧发射光的发光元件。

[0324] 透射可见光的导电膜的例子是铟-锡氧化物膜、含有硅或氧化硅的铟-锡氧化物膜、含有钛的铟-锡氧化物膜、铟-钛氧化物膜、铟-钨氧化物膜、铟-锌氧化物膜、含有钨的铟-锌氧化物膜。此外,也可以使用具有透射光的程度的厚度(优选为5nm以上且30nm以下左右)的金属薄膜。

[0325] 作为反射可见光的导电膜,例如,使用金属。具体例子是金属材料诸如银、铝、铂、金、铜及包含它们的合金材料。包含银的合金的例子是银-钨合金、镁-银合金等。包含铝的合金的例子是铝-镍-镧合金、铝-钛合金、铝-钨合金等。

[0326] <用于EL层的材料>

[0327] 以下,示出用于包括在上述发光单元1103中的层的材料的具体例子。

[0328] 空穴注入层是包含高空穴注入性物质的层。作为高空穴注入性物质,例如可以使用钼氧化物、钒氧化物、钽氧化物、钨氧化物、锰氧化物等。除了上述以外,还可以使用酞菁类化合物诸如酞菁(简称:H₂Pc)或铜酞菁(简称:CuPc)、高分子诸如聚(3,4-乙烯二氧噻吩)/聚(苯乙烯磺酸)(PEDOT/PSS)等来形成空穴注入层。

[0329] 注意,可以使用第二电荷产生区域形成空穴注入层。当将第二电荷产生区域用于空穴注入层时,如上所述,可以使用各种导电性材料作为阳极1101,而不用考虑功函数。对于形成第二电荷产生区域的材料,在后面与形成第一电荷产生区域的材料一起进行说明。

[0330] <空穴传输层>

[0331] 空穴传输层是包含高空穴传输性物质的层。空穴传输层不限于单层,可以层叠两层以上的包含高空穴传输性物质的层。空穴传输层只要使用空穴传输性高于电子传输性的物质即可。因为可以降低发光元件的驱动电压,所以尤其是包含具有 $10^{-6}\text{cm}^2/\text{Vs}$ 以上的空穴迁移率的物质是优选的。

[0332] 高空穴传输性物质的例子是芳香胺化合物(例如,4,4'-双[N-(1-萘基)-N-苯基氨基]联苯(简称:NPB或 α -NPD))及咪唑衍生物(例如,9-[4-(10-苯基-9-蒎基)苯基]-9H-咪唑(简称:CzPA))等。此外,可以使用高分子化合物(例如,聚(N-乙烯基咪唑)(简称:PVK))等。

[0333] <发光层>

[0334] 发光层是包含发光物质的层。发光层不局限于单层,也可以为层叠有两层以上的

包含发光物质的层。作为发光物质,可以使用荧光化合物或磷光化合物。作为发光物质优选使用磷光化合物,在此情况下可以提高发光元件的发光效率。

[0335] 作为发光物质可以使用荧光化合物(例如,香豆素545T)或磷光化合物(例如,三(2-苯基吡啶)铱(III)(简称:Ir(ppy)₃))。

[0336] 发光物质优选被分散在主体材料中。主体材料优选具有其激发能高于发光物质的激发能。

[0337] 作为可以用作主体材料的材料,可以使用上述高空穴传输性物质(例如,芳香胺化合物、咪唑衍生物、高分子化合物)、后述的高电子传输性物质(例如,具有喹啉骨架或苯并喹啉骨架的金属配合物、具有噁唑基配体或噻唑基配体的金属配合物)。

[0338] <电子传输层>

[0339] 电子传输层是包含高电子传输性物质的层。电子传输层不限于单层,可以为层叠两层以上的包含高电子传输性物质的层。电子传输层只要使用电子传输性高于空穴传输性的物质即可。因为可以降低发光元件的驱动电压,所以尤其是包含具有 $10^{-6}\text{cm}^2/\text{V}\cdot\text{s}$ 以上的电子迁移率的物质是优选的。

[0340] 高电子传输性物质的例子包括具有喹啉骨架或苯并喹啉骨架的金属配合物(例如,三(8-羟基喹啉)铝(简称:Alq))、具有噁唑基配体或噻唑基配体的金属配合物(例如,双[2-(2-羟基苯基)苯并噁唑]锌(简称:Zn(BOX)₂))、其他化合物(例如,红菲绕啉(简称:BPhen))。此外,也可以使用高分子化合物(例如,聚[(9,9-二己基芴-2,7-二基)-共聚-(吡啶-3,5-二基)](简称:PF-Py))等。

[0341] <电子注入层>

[0342] 电子注入层是包含高电子注入性物质的层。电子注入层不限于单层,可以为层叠两层以上的包含高电子注入性物质的层。优选设置电子注入层,因为可以提高来自阴极1102的电子注入效率,而降低发光元件的驱动电压。

[0343] 高电子注入性物质的例子是碱金属(例如,锂(Li)、铯(Cs))、碱土金属(例如,钙(Ca))或这些金属的化合物(例如,氧化物(具体而言,氧化锂等)、碳酸盐(具体而言,碳酸锂及碳酸铯等)、卤化物(具体而言,氟化锂(LiF)、氟化铯(CsF)、氟化钙(CaF₂))等。

[0344] 此外,包含高电子注入性物质的层也可以是包含高电子传输性物质和施主物质的层(具体而言,由包含镁(Mg)的Alq形成的层)。注意,优选以施主物质对高电子传输性物质的质量比为0.001:1以上且0.1:1以下的方式添加施主物质。

[0345] 作为施主物质,可以使用碱金属、碱土金属、稀土金属、这些金属的化合物、有机化合物诸如四硫萘并萘(tetrathianaphthacene)(简称:TTN)、二茂镍或十甲基二茂镍。

[0346] <用于电荷产生区域的材料>

[0347] 第一电荷产生区域及第二电荷产生区域是包含高空穴传输性物质和受主物质的区域。电荷产生区域既可以在同一个膜中含有高空穴传输性物质和受主物质,又可以层叠有包含高空穴传输性物质的层和包含受主物质的层。注意,在设置在阴极一侧的第一电荷产生区域具有叠层结构的情况下,含有高空穴传输性物质的层与阴极1102接触。在设置在阳极一侧的第二电荷产生区域具有叠层结构的情况下,含有受主物质的层与阳极1101接触。

[0348] 注意,优选以受主物质对高空穴传输性物质的质量比为0.1:1以上且4.0:1以下的

方式将受主物质添加到电荷产生区域。

[0349] 用于电荷产生区域的受主物质的例子是过渡金属氧化物及属于元素周期表中的第四族至第八族的金属的氧化物。具体而言,氧化钼是特别优选的。注意,氧化钼具有吸湿性低的特征。

[0350] 作为用于电荷产生区域的高空穴传输性物质,可以使用各种有机化合物诸如芳香胺化合物、咪唑衍生物、芳香烃、高分子化合物(例如低聚物、树状聚合物或聚合物)。具体而言,优选使用具有 $10^{-6}\text{cm}^2/\text{Vs}$ 以上的空穴迁移率的物质。注意,只要是空穴传输性高于电子传输性的物质,就可以使用上述以外的物质。

[0351] <用于电子中继层的材料>

[0352] 电子中继层是能够立即接收受主物质在第一电荷产生区域中抽出的电子的层。因此,电子中继层是包含高电子传输性物质的层。其LUMO能级被设为在第一电荷产生区域中的受主物质的受主能级与该电子中继层接触的发光单元1103的LUMO能级之间。具体而言,电子中继层的LUMO能级优选为 -5.0eV 以上且 -3.0eV 以下。

[0353] 用于电子中继层的物质的例子是茈萘衍生物(例如,3,4,9,10-茈萘四羧酸二酐(简称:PTCDA))和含氮稠合芳香化合物(吡嗪并[2,3-f][1,10]菲咯啉-2,3-二甲腈(简称:PPDN))等。

[0354] 注意,因为稳定,所以含氮稠环芳香化合物优选用于电子中继层。优选使用含氮稠环芳香化合物中的具有氰基或氟基团等电子提取基的化合物,这是因为能够使电子中继层中的电子接收变得更容易。

[0355] <用于电子注入缓冲层的材料>

[0356] 电子注入缓冲层是包含高电子注入性物质的层。电子注入缓冲层是使电子更容易从第一电荷产生区域注入到发光单元1103的层。通过在第一电荷产生区域和发光单元1103之间设置电子注入缓冲层,可以减少两者的注入势垒。

[0357] 高电子注入性物质的例子是碱金属、碱土金属、稀土金属或它们的化合物等。

[0358] 此外,包含高电子注入性物质的层也可以是包含高电子传输性物质和施主物质的层。

[0359] <发光元件的制造方法>

[0360] 对发光元件的制造方法的一个方式进行说明。通过在下部电极上适当地组合上述层而形成EL层。根据用于EL层的材料可以采用各种方法(例如干式法或湿式法)形成EL层。例如,可以选择真空蒸镀法、传递法、印刷法、喷墨法、旋涂法等。注意,也可以采用不同的方法而形成每个层。在EL层上形成上部电极。通过上述方法来制造发光元件。

[0361] 通过组合上述材料,能够制造本实施方式所示的发光元件。从该发光元件能够获得从上述发光物质发射的光。通过改变发光物质的种类,可以选择发光颜色。

[0362] 再者,为了得到显色性良好的白光发射,扩大到所有可见光区域的发射光谱是优选的。此时,例如,发光元件可以包括发射蓝色的层、发射绿色的层及发射红色的层。

[0363] 注意,本实施方式可以与本说明书所示的其他实施方式适当地组合而实施。

[0364] 实施方式6

[0365] 在本实施方式中,将参照图11A和11B说明应用本发明的一实施方式的发光面板的显示面板。

[0366] 图11A是本发明的一实施方式的显示面板的结构的俯视图,而图11B是沿图11A中的线A-B及线C-D的侧面图。

[0367] 注意,本实施方式所示的显示面板400F具有与实施方式3的变形例中的图5A和5B所示的发光面板400E的顶面结构及截面结构同样的结构。具体而言,图5A相当于图11A的像素部的放大图,而图5B相当于包括沿图5A中的线H1-H2-H3-H4的截面的像素结构的侧面图。

[0368] 本实施方式所示的显示面板400F在衬底410上包括显示部401。在该显示部401中设置有多个像素402。此外,在像素402的每一个中设置有多个(例如三个)子像素(图11A)。

[0369] 在衬底410上设置有栅极驱动电路部403g。栅极驱动电路部403g选择设置在显示部401中的多个像素。

[0370] 注意,也可以在衬底410上设置源极驱动电路部,该源极驱动电路部用来将图像信号供应到由栅极驱动电路部403g选择的像素。另外,也可以将这些驱动电路部形成在显示面板400F的外部。

[0371] 显示面板400F包括外部输入端子,从FPC(柔性印刷电路)409接收时钟信号、起始信号、复位信号等。

[0372] 印刷线路板(PWB)也可以贴合到FPC409。

[0373] 注意,本说明书中的“显示面板”不仅包括显示面板主体,而且还包括附接有FPC409或PWB的显示面板。

[0374] 衬底410与对置衬底440由密封材料405贴合。显示部401被密封在形成在衬底410与对置衬底440之间的空间431中(参照图11B)。

[0375] 将参照图11B说明包括显示面板400F的截面的结构。显示面板400F包括栅极驱动电路部403g、包括在像素402中的第三子像素402B以及引线408。

[0376] 栅极驱动电路部403g包括n沟道晶体管472。本实施方式所示的晶体管472为底栅型晶体管,但是也可以为顶栅型晶体管。至于晶体管的半导体层,除了包含IV族元素诸如硅的半导体层以外,还可以使用包含镉及/或锌的氧化物半导体等。

[0377] 注意,驱动电路不局限于上述结构,而也可以是各种电路诸如CMOS电路、PMOS电路或NMOS电路。

[0378] 引线408将从外部输入端子输入的信号传送到栅极驱动电路部403g。

[0379] 注意,在晶体管471等上形成有绝缘层416及侧壁418。绝缘层416是用来使因晶体管471等结构而导致的台阶平坦化或抑制杂质扩散到晶体管471等的绝缘层。绝缘层416可以为单层或包括多层的叠层体。侧壁418是具有开口部的绝缘层,并且第三发光元件420B形成在侧壁418的开口部。

[0380] 子像素402B包括:包括兼用作反射膜的第三下部电极421B及兼用作半透射/半反射膜的上部电极422的光学元件;以及包括第三下部电极421B、上部电极422以及夹在它们之间的含发光有机化合物的第二层423b的第三发光元件420B。

[0381] 另外,形成有遮光膜442。遮光膜442防止了显示面板400反射外部的光这一现象,并起到提高显示在显示部401上的图像的对比度的作用。注意,遮光膜442形成在对置衬底440上。

[0382] 也可以将保持对置衬底440与衬底410之间的间隔的间隔物445设置在侧壁418上。

[0383] 注意,本实施方式所示的显示面板400F的显示部401向在附图中示出的箭头的方

向发射光而显示图像。

[0384] 注意,本实施方式可以与本说明书所示的其他实施方式适当地组合而实施。

[0385] 附图标记说明

[0386] 51:荫罩;52:荫罩;400:显示面板;400A:发光面板;400B:发光面板;400C:发光面板;400D:发光面板;400E:发光面板;400F:显示面板;400G:发光面板;401:显示部;402:像素;402B:子像素;402G:子像素;402R:子像素;403g:栅极驱动电路部;405:密封材料;408:布线;409:FPC;410:衬底;416:绝缘层;418:侧壁;419B:反射膜;419G:反射膜;419R:反射膜;420:发光元件;420B:发光元件;420G:发光元件;420GE:缺陷部分;420R:发光元件;420RE:缺陷部分;421B:下部电极;421G:下部电极;421R:下部电极;422:上部电极;423a:含发光有机化合物的第一层;423b:含发光有机化合物的第二层;423c:含发光有机化合物的第三层;423i:包含有机化合物的层;431:空间;440:对置衬底;441B:光学元件;441G:光学元件;441R:光学元件;442:膜;445:间隔物;471:晶体管;472:晶体管;1101:阳极;1102:阴极;1103:发光单元;1113:空穴注入层;1114:空穴传输层;1115a:发光层;1115b:发光层;1115c:发光层;1117:电子注入层

[0387] 本申请基于2012年10月30日提交到日本专利局的日本专利申请No.2012-238679,通过引用将其完整内容并入在此。

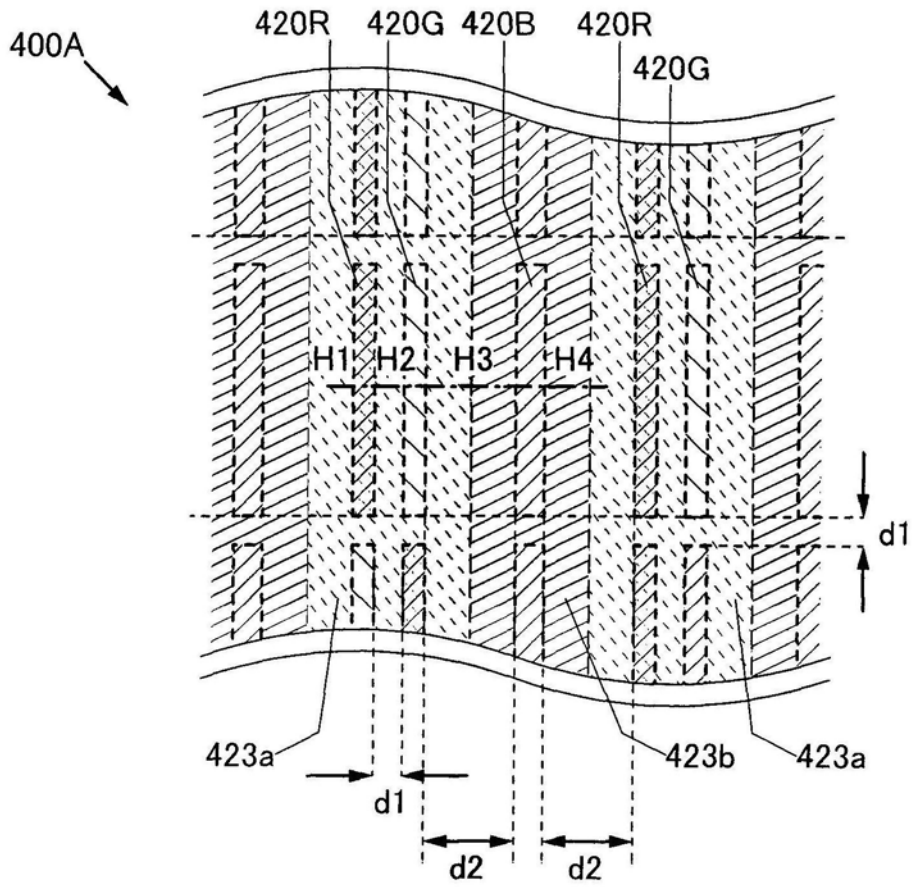


图1A

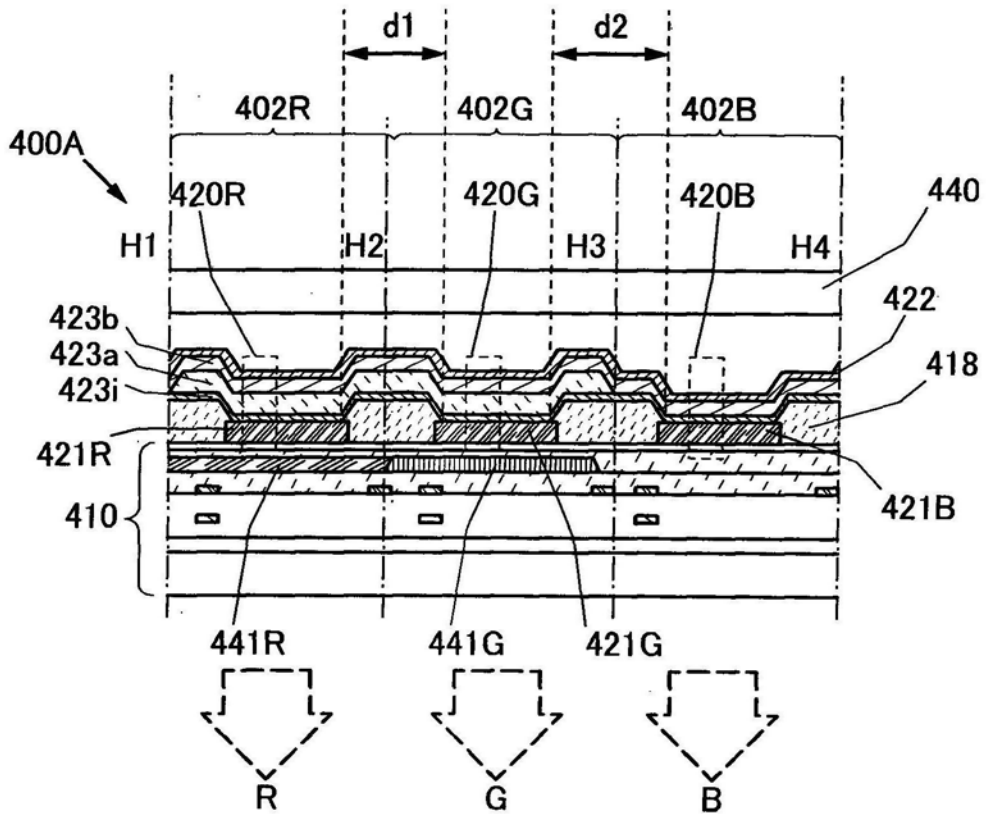


图1B

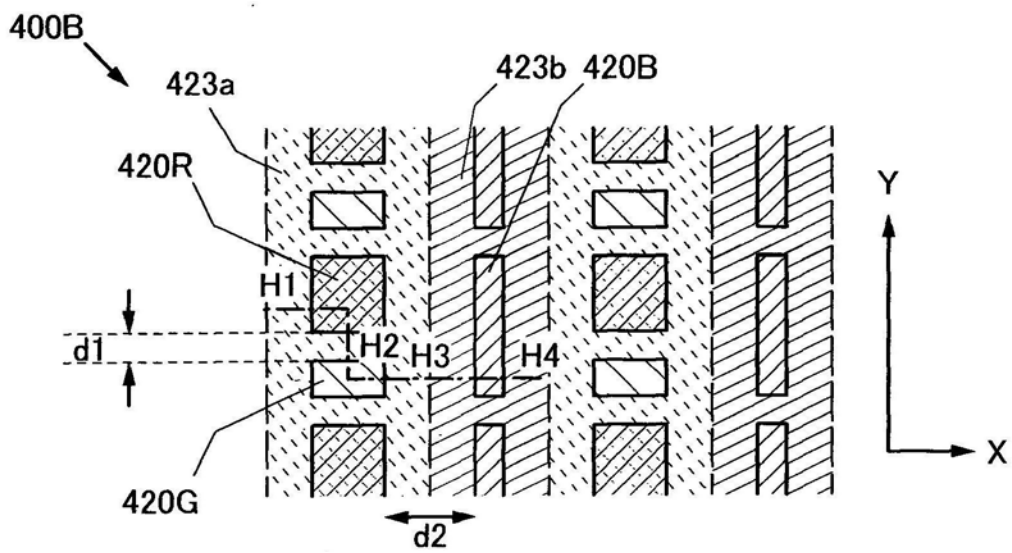


图2A

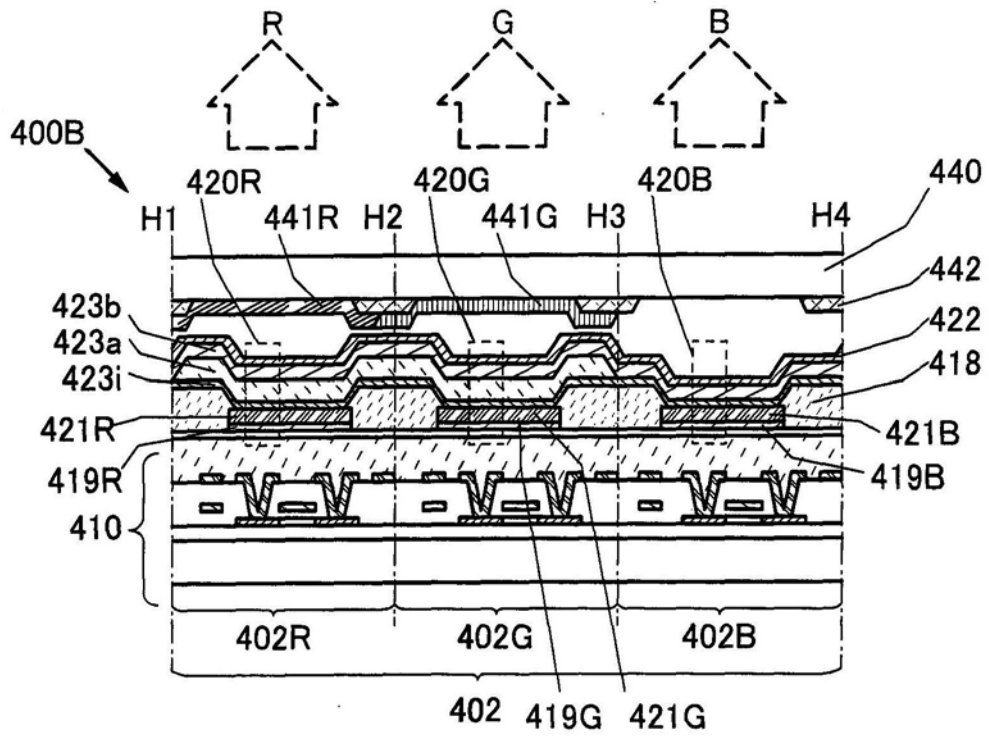


图2B

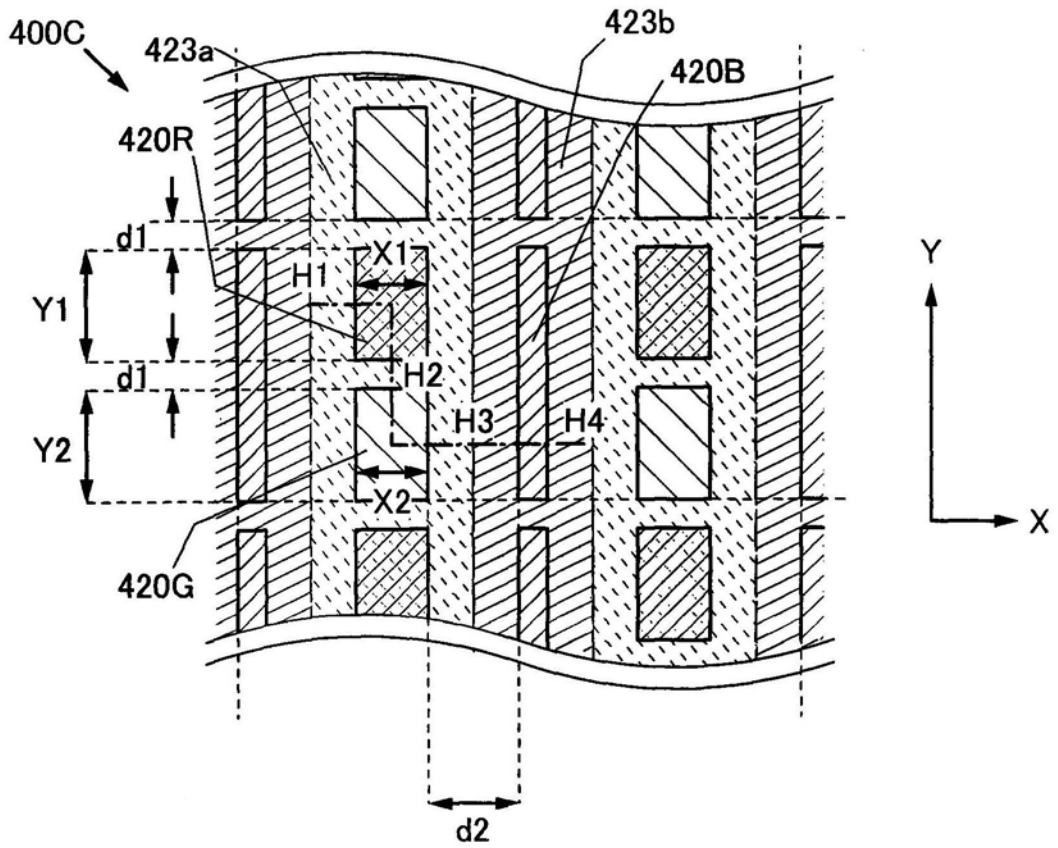


图3

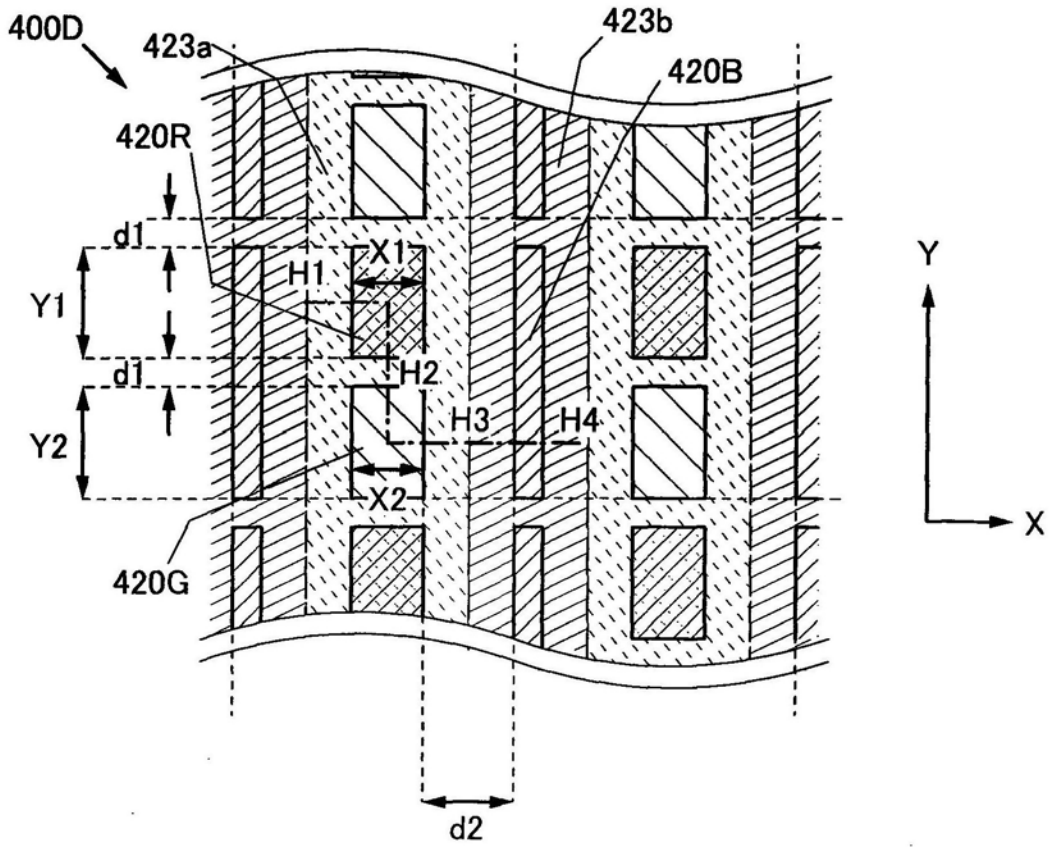


图4A

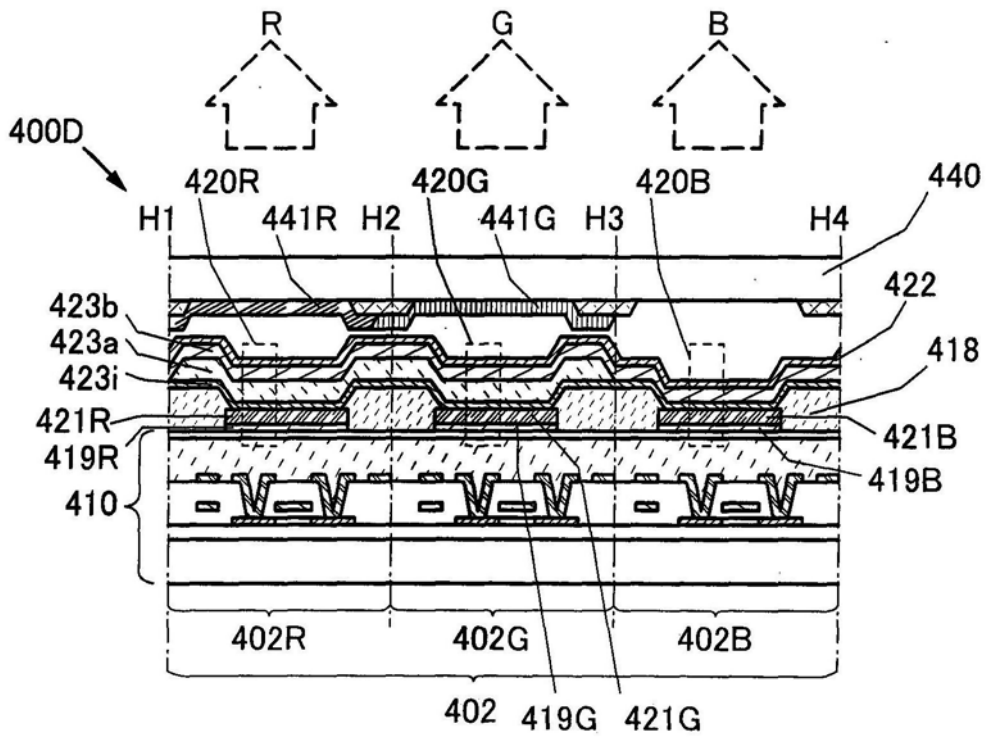


图4B

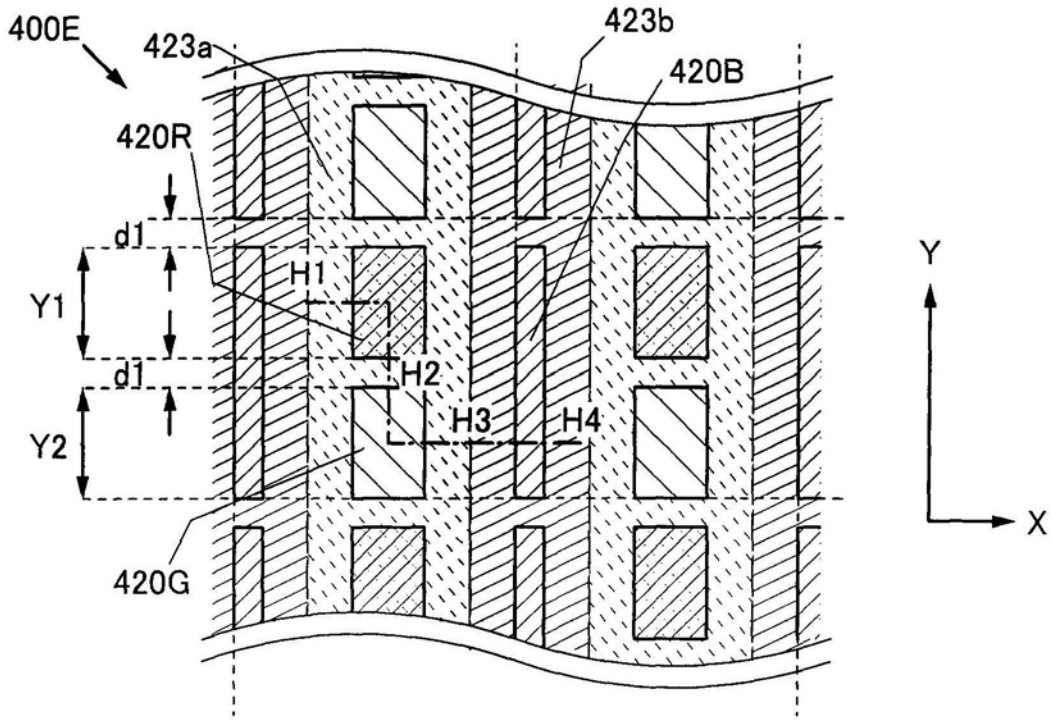


图5A

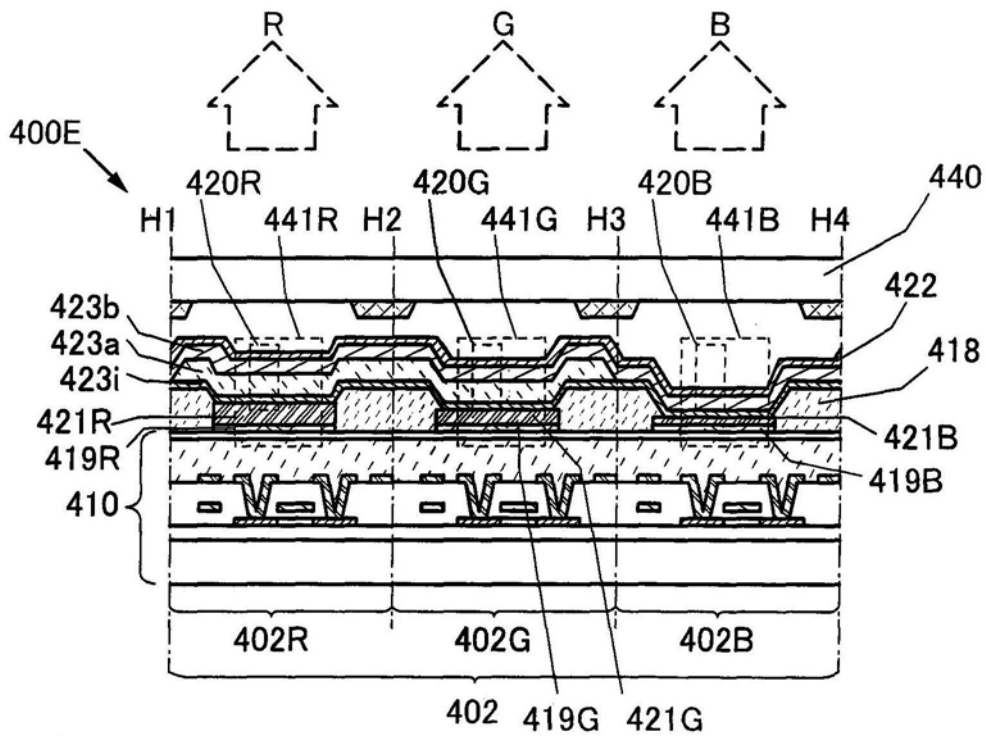


图5B

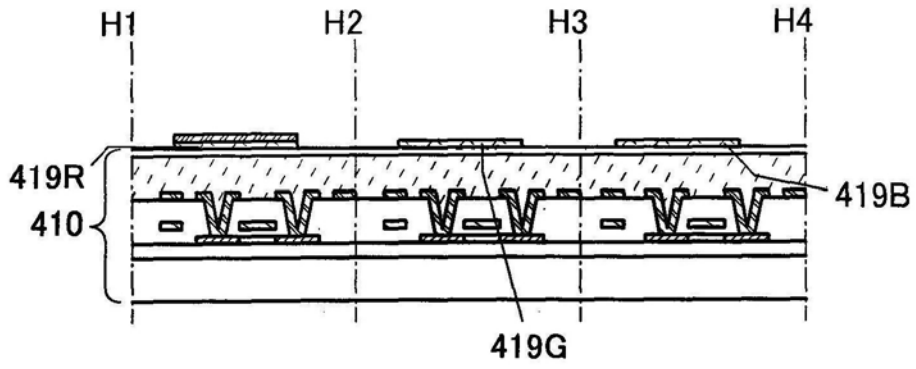


图6A

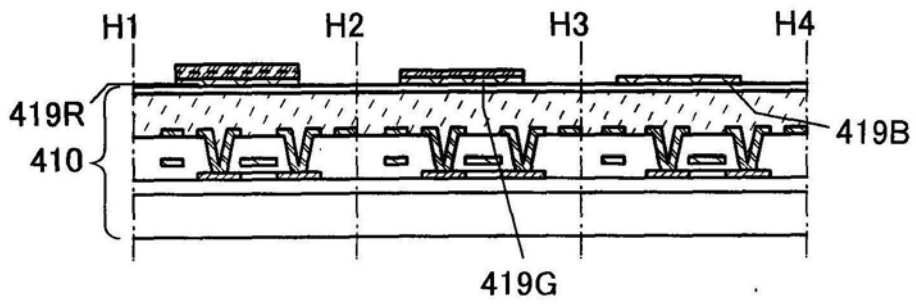


图6B

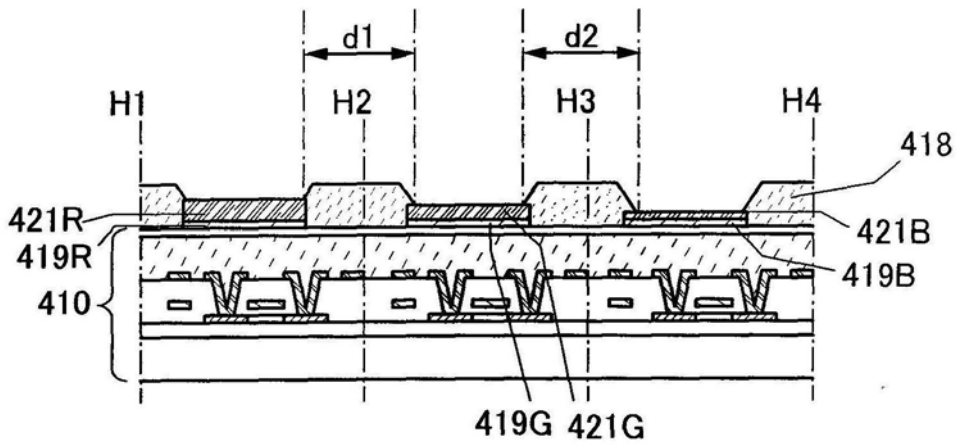


图6C

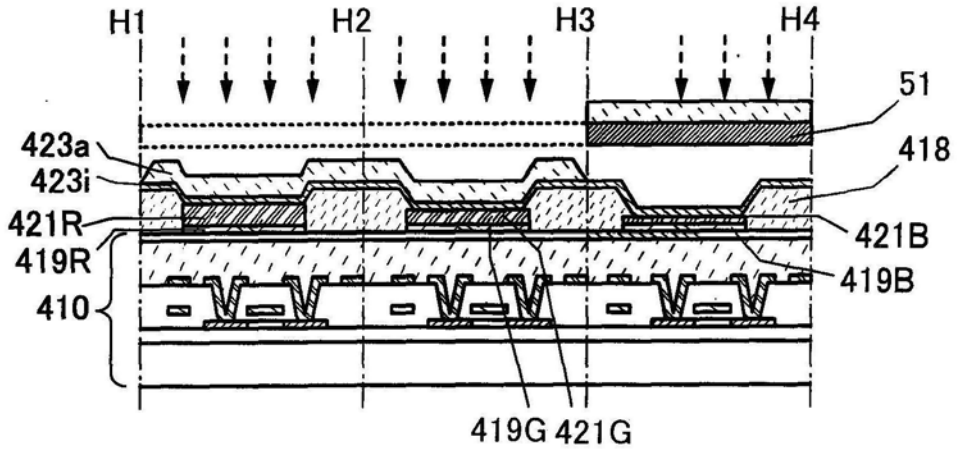


图6D

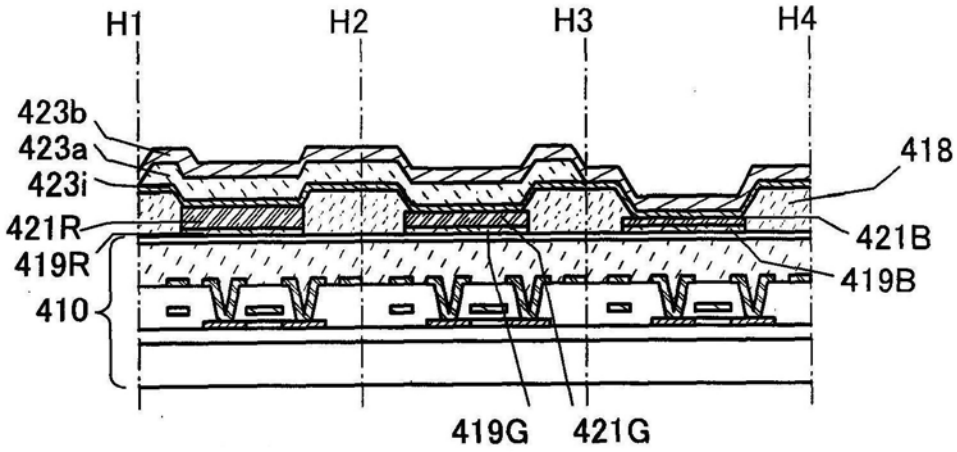


图7A

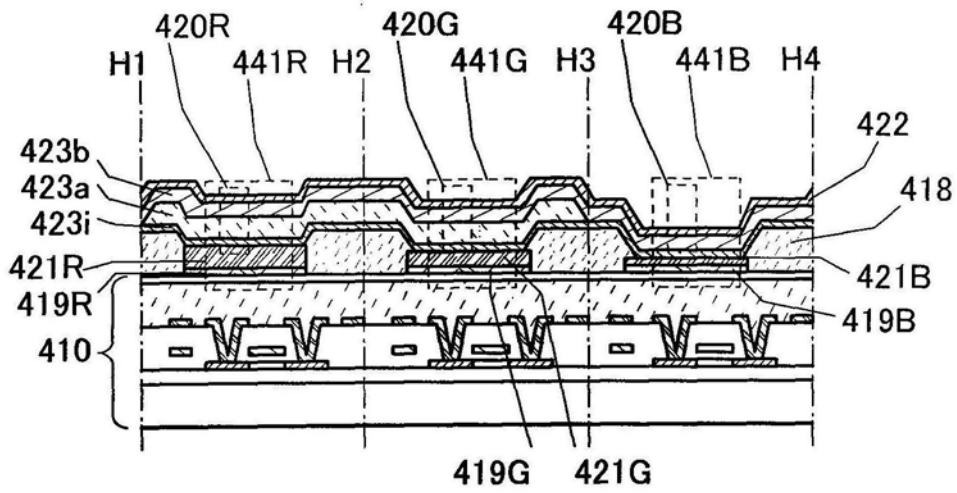


图7B

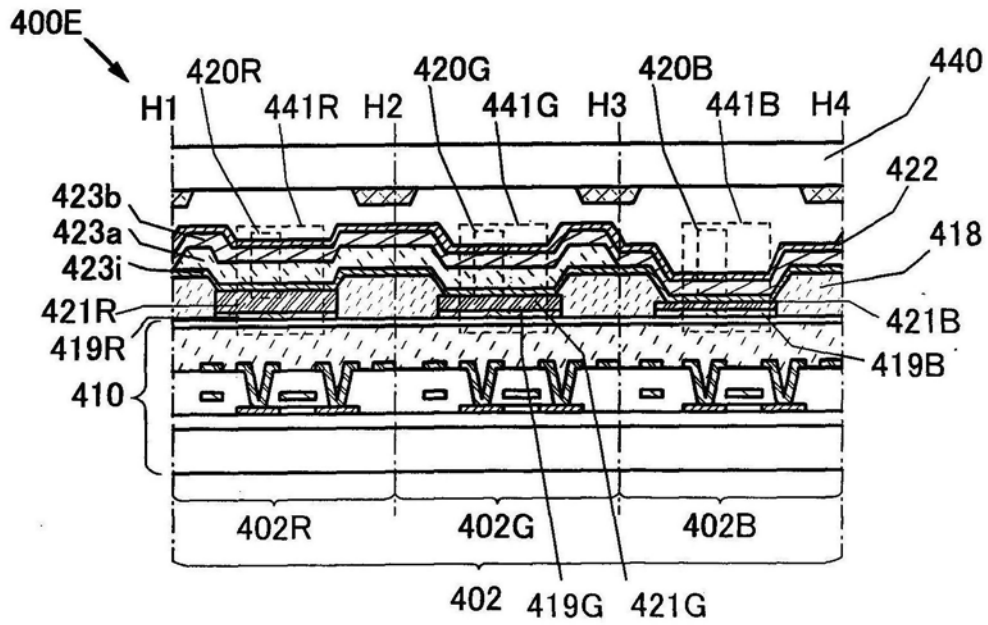


图7C

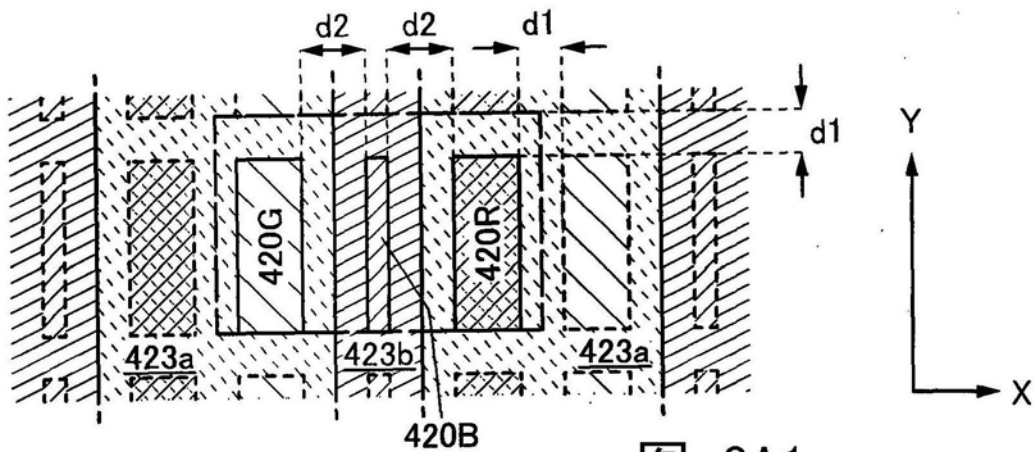


图 8A1

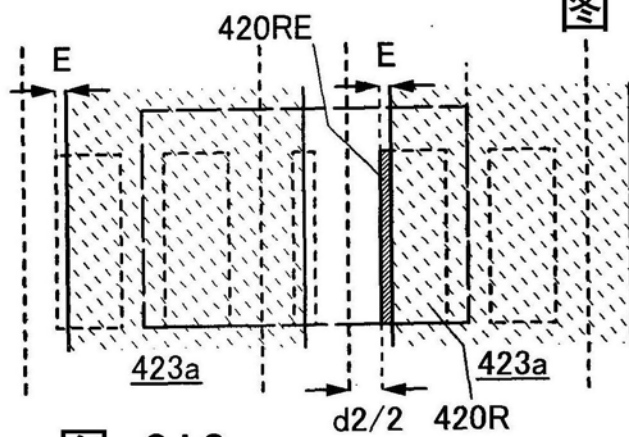


图 8A2

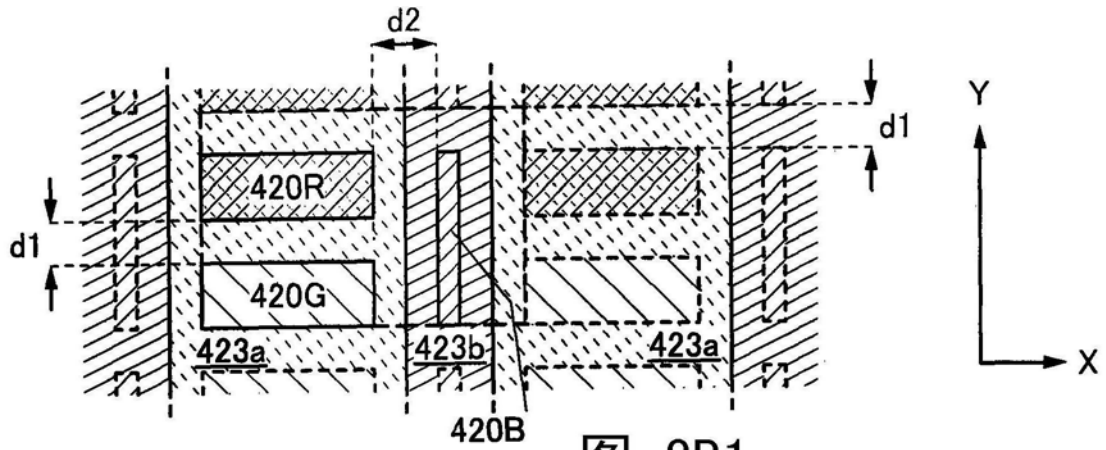


图 8B1

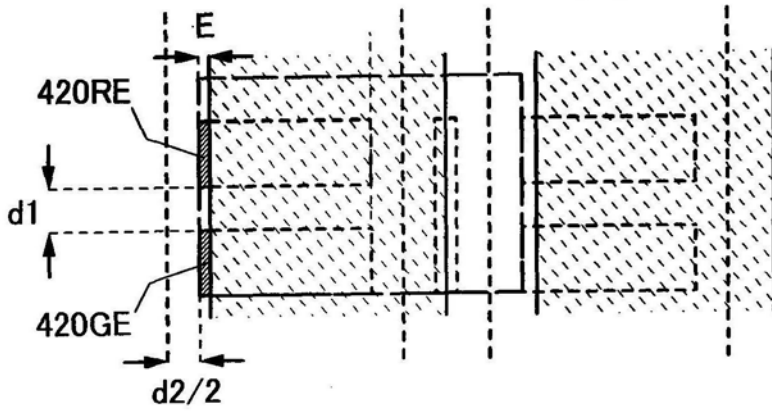


图 8B2

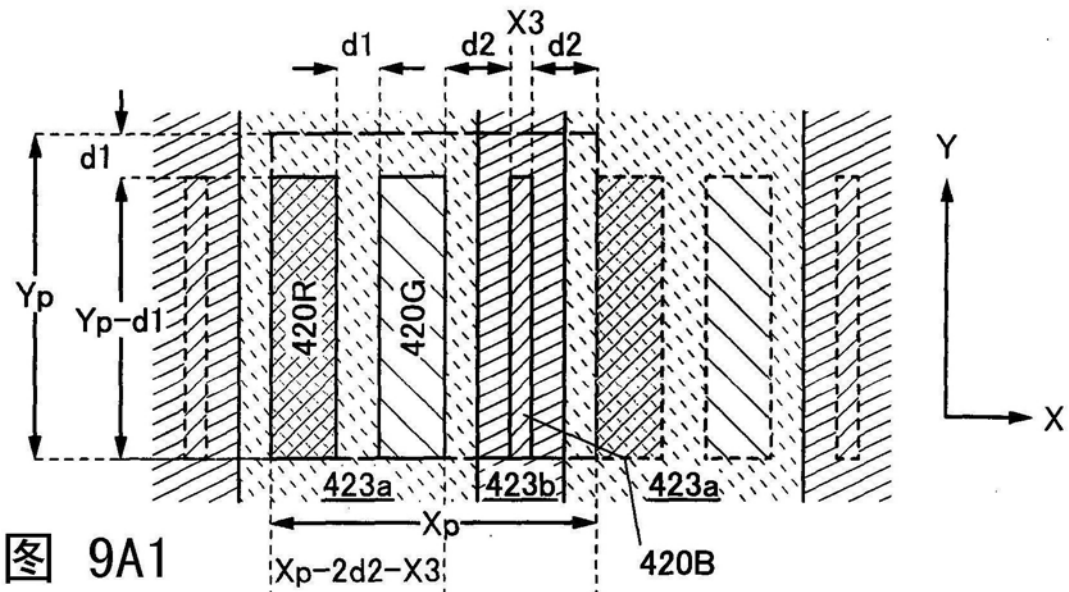


图 9A1

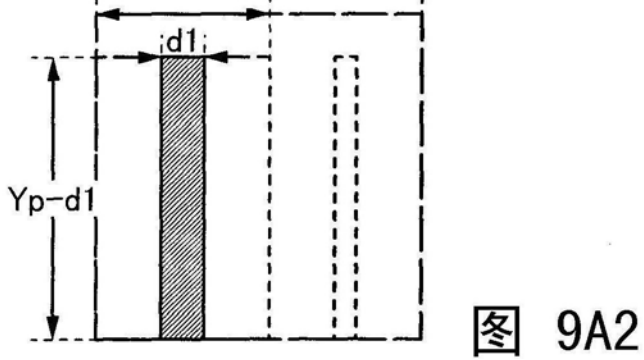


图 9A2

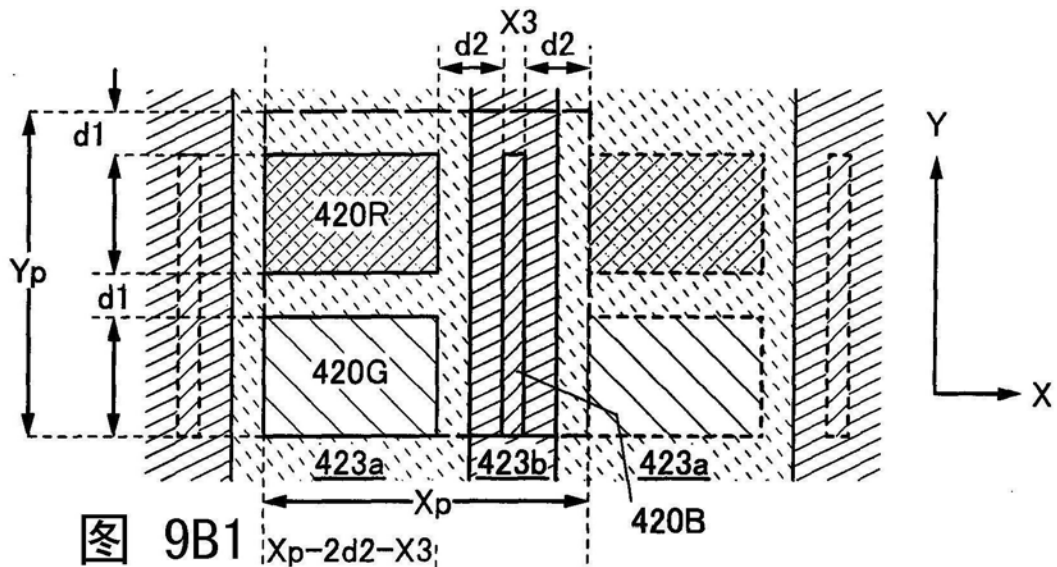


图 9B1

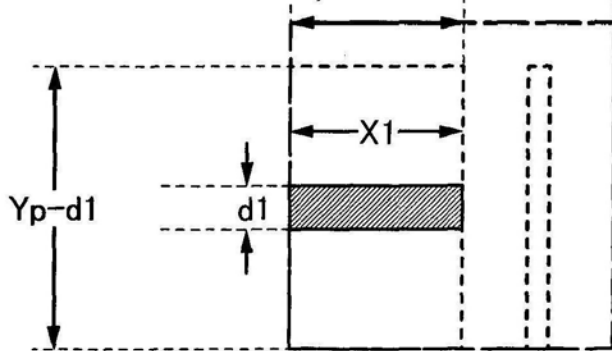


图 9B2

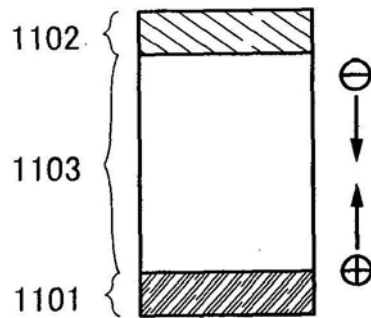


图10A

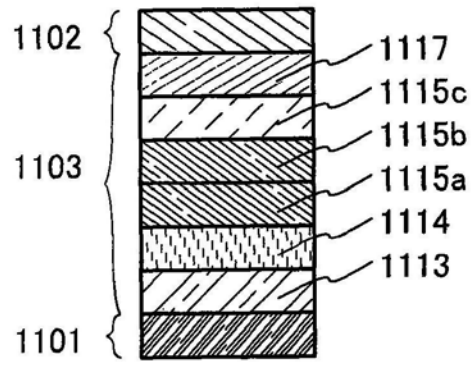


图10B1

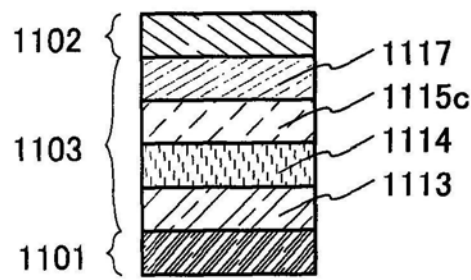


图10B2

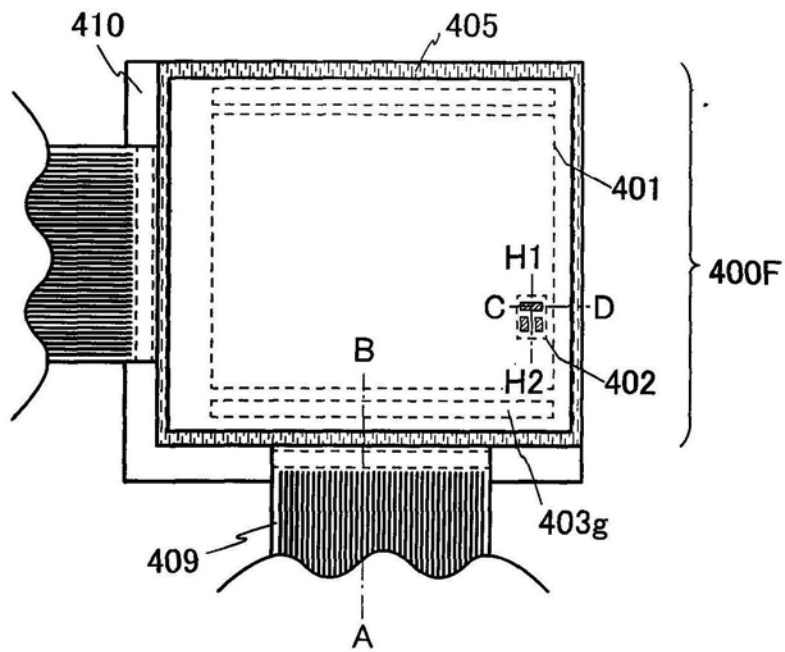


图11A

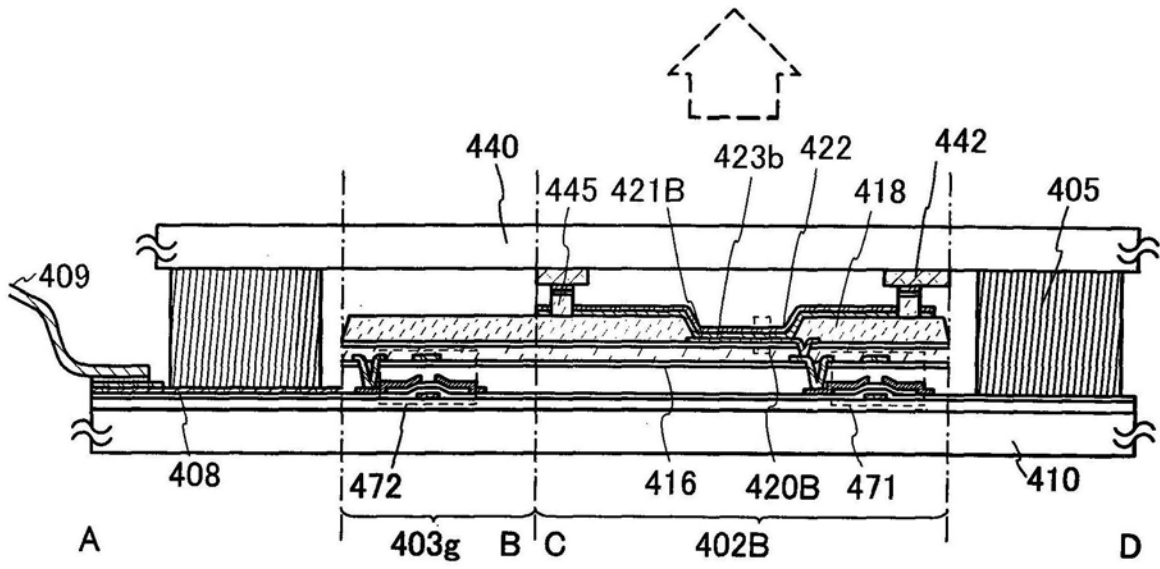


图11B

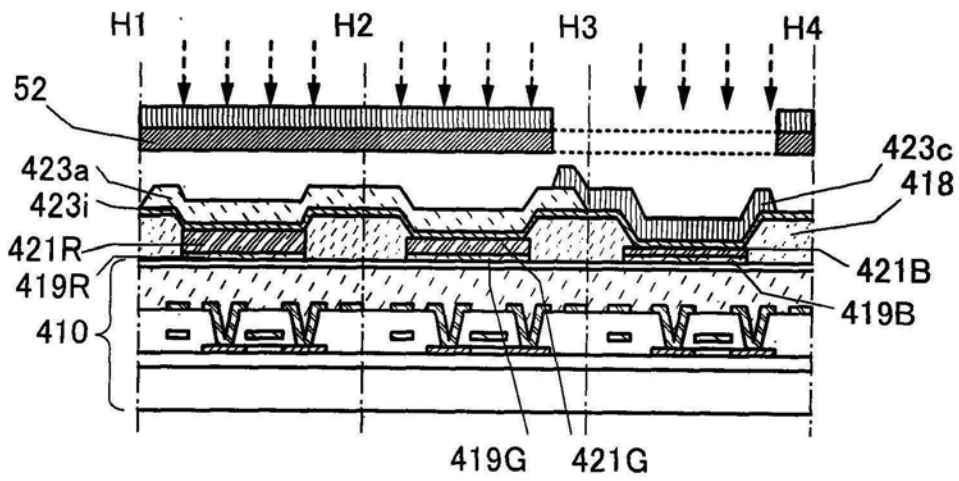


图12A

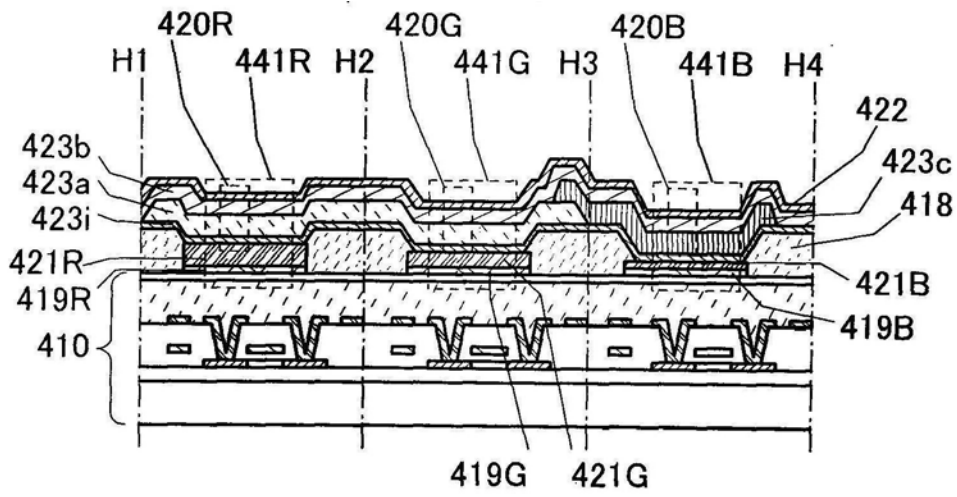


图12B

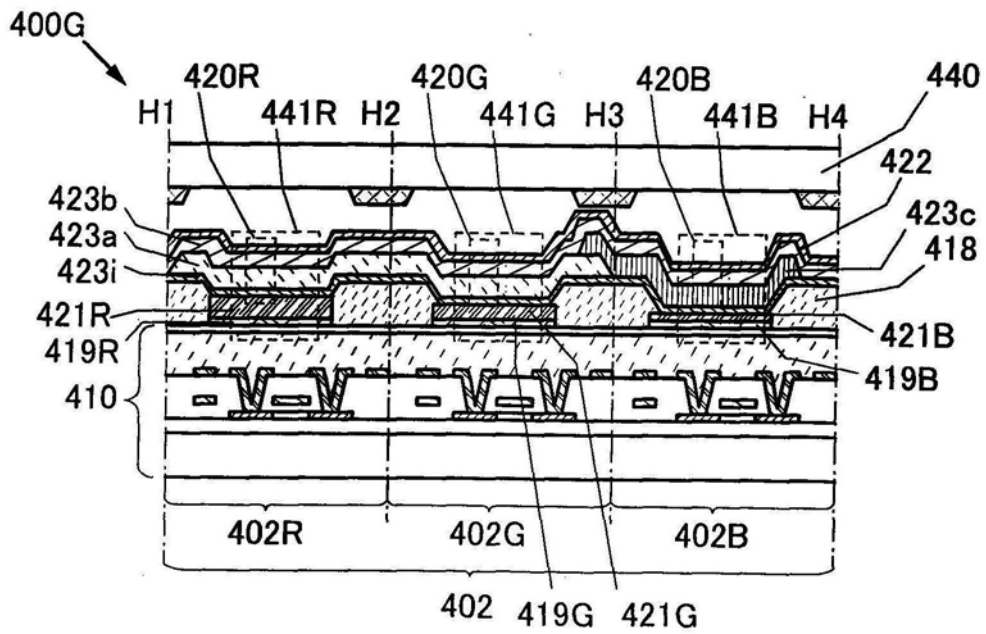


图12C

