



(12)发明专利

(10)授权公告号 CN 103943787 B

(45)授权公告日 2016.08.24

(21)申请号 201410123863.8

CN 1947464 A,2007.04.11,

(22)申请日 2014.03.28

US 2009/0015149 A1,2009.01.15,

(73)专利权人 京东方科技集团股份有限公司
地址 100015 北京市朝阳区酒仙桥路10号

CN 101455122 A,2009.06.10,

TW 451599 B,2001.08.21,

(72)发明人 张鹏

审查员 郭冰冰

(74)专利代理机构 北京中博世达专利商标代理有限公司 11274

代理人 申健

(51)Int.Cl.

H01L 51/52(2006.01)

H01L 27/32(2006.01)

H01L 51/56(2006.01)

(56)对比文件

CN 203760520 U,2014.08.06,

CN 1947464 A,2007.04.11,

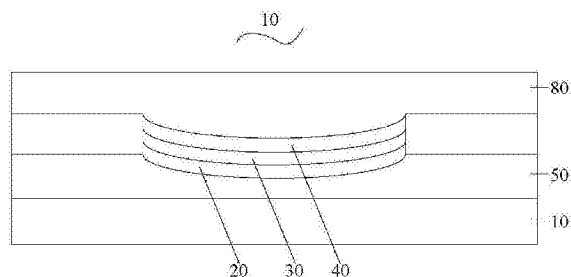
权利要求书1页 说明书7页 附图4页

(54)发明名称

一种OLED显示器及其制备方法

(57)摘要

本发明实施例提供了一种OLED显示器及其制备方法,涉及显示技术领域,可改善OLED显示器的视角窄、在不同观察角度光的强度和颜色也会不同的问题。该OLED显示器包括多个子像素单元,每个所述子像素单元均包括依次设置在衬底基板上的第一电极、有机材料功能层、第二电极;进一步所述子像素单元还包括:设置在所述衬底基板和所述第一电极之间的平坦层;其中,所述平坦层与所述第一电极对应部分且远离所述衬底基板一侧的表面具有凹陷的弧形形状;所述第一电极包括不透明金属层,所述第二电极为半透明金属电极。用于需要改善视角窄、在不同观察角度光的强度和颜色也会不同的问题的OLED显示器及其制造。



1. 一种OLED显示器,包括多个子像素单元,每个所述子像素单元均包括依次设置在衬底基板上的第一电极、有机材料功能层、第二电极;其特征在于,所述子像素单元还包括:设置在所述衬底基板和所述第一电极之间的平坦层;

其中,所述平坦层与所述第一电极对应部分且远离所述衬底基板一侧的表面具有凹陷的弧形形状,且在每个子像素单元中具有一个凹陷部;

所述第一电极包括不透明金属层,所述第二电极为半透明金属电极。

2. 根据权利要求1所述的OLED显示器,其特征在于,所述平坦层的厚度为 $2\mu\text{m}\sim 5\mu\text{m}$ 。

3. 根据权利要求1所述的OLED显示器,其特征在于,所述平坦层的材料包括聚酰亚胺胶。

4. 根据权利要求1所述的OLED显示器,其特征在于,所述第一电极包括不透明金属层和设置在所述不透明金属层两侧的氧化锡锡层。

5. 根据权利要求1至4任一项所述的OLED显示器,其特征在于,所述子像素单元还包括设置在所述衬底基板和所述平坦层之间的薄膜晶体管。

6. 根据权利要求5所述的OLED显示器,其特征在于,所述第一电极通过设置在所述平坦层上的过孔与所述薄膜晶体管的漏极电连接。

7. 根据权利要求5所述的OLED显示器,其特征在于,所述OLED显示器还包括设置在所述衬底基板和所述薄膜晶体管之间的缓冲层,所述缓冲层与所述衬底基板接触。

8. 一种OLED显示器的制备方法,所述OLED显示器包括多个子像素单元;其特征在于,所述方法包括:

在衬底基板上形成平坦层;其中,在每个所述子像素单元中对应第一电极的区域,所述平坦层远离所述衬底基板一侧的表面具有凹陷的弧形形状,且在每个子像素单元中具有一个凹陷部;

在形成有所述平坦层的基板上,在每个所述子像素单元的区域,依次形成所述第一电极、有机材料功能层、第二电极;

其中,所述第一电极包括不透明金属层,所述第二电极为半透明金属电极。

9. 根据权利要求8所述的方法,其特征在于,所述在衬底基板上形成平坦层包括:

在所述衬底基板上形成平坦层薄膜;

利用图形化的掩模板的遮蔽作用,对未被所述掩模板完全遮挡的所述平坦层薄膜进行干法刻蚀,形成表面具有凹陷的弧形形状的所述平坦层;

其中,所述掩模板的开口与所述子像素单元的预定区域对应,且所述开口的靠近所述平坦层薄膜一侧的面积大于远离所述平坦层薄膜一侧的面积。

10. 根据权利要求8或9所述的方法,其特征在于,在每个所述子像素单元中,还形成位于所述衬底基板和所述平坦层之间的薄膜晶体管。

一种OLED显示器及其制备方法

技术领域

[0001] 本发明涉及显示技术领域,尤其涉及一种OLED显示器及其制备方法。

背景技术

[0002] 有机发光二极管(Organic Light Emitting Diode,简称OLED)是一种有机薄膜电致发光器件,其具有制备工艺简单、成本低、易形成柔性结构、视角宽等优点;因此,利用有机发光二极管的显示技术已成为一种重要的显示技术。

[0003] 然而,不管是顶发射OLED显示器还是底发射OLED显示器,都会有不同程度的微腔效应,微腔效应主要是指不同能态的光子密度被重新分配,使得只有特定波长的光在符合共振腔模式后,得以在特定的角度出射。其中,对于顶发射OLED显示器,靠近衬底基板的电极其反射率很高,远离衬底基板的电极通常采用半透明的金属薄膜,半透明的金属薄膜会增加光的反射,从而在两电极之间形成多光子束的干涉,使得微腔效应更为明显。

[0004] 例如,如图1所示,以顶发射OLED显示器01为例,其包括依次设置在衬底基板10上的反射阳极11、有机材料功能层30、半透明金属阴极12;其中,半透明金属阴极12和有机材料功能层30的界面,反射阳极11和有机材料功能层30的界面均为平面,且所述反射阳极11、有机材料功能层30、半透明金属阴极12构成微腔。

[0005] 基于上述结构,由微腔效应所形成的干涉光束的出射方向几乎都是垂直的方向,这样就带来了视角窄、在不同观察角度光的强度和颜色也会不同的问题。

发明内容

[0006] 本发明的实施例提供一种OLED显示器及其制备方法,可改善OLED显示器的视角窄、在不同观察角度光的强度和颜色也会不同的问题。

[0007] 为达到上述目的,本发明的实施例采用如下技术方案:

[0008] 一方面,提供一种OLED显示器,包括多个子像素单元,每个所述子像素单元均包括依次设置在衬底基板上的第一电极、有机材料功能层、第二电极;进一步所述子像素单元还包括:设置在所述衬底基板和所述第一电极之间的平坦层;其中,所述平坦层与所述第一电极对应部分且远离所述衬底基板一侧的表面具有凹陷的弧形形状;所述第一电极包括不透明金属层,所述第二电极为半透明金属电极。

[0009] 优选的,所述平坦层的厚度为 $2\mu\text{m}\sim 5\mu\text{m}$ 。

[0010] 优选的,所述平坦层的材料包括聚酰亚胺胶。

[0011] 优选的,所述第一电极包括不透明金属层和设置在所述不透明金属层两侧的氧化铟锡层。

[0012] 基于上述,优选的,所述子像素单元还包括设置在所述衬底基板和所述平坦层之间的薄膜晶体管。

[0013] 进一步优选的,所述第一电极通过设置在所述平坦层上的过孔与所述薄膜晶体管的漏极电连接。

[0014] 优选的,所述OLED显示器还包括设置在所述衬底基板和所述薄膜晶体管之间的缓冲层,所述缓冲层与所述衬底基板接触。

[0015] 另一方面,提供一种OLED显示器的制备方法,所述OLED显示器包括多个子像素单元;所述方法包括:

[0016] 在衬底基板上形成平坦层;其中,在每个所述子像素单元中对应第一电极的区域,所述平坦层远离所述衬底基板一侧的表面具有凹陷的弧形形状;

[0017] 在形成有所述平坦层的基板上,在每个所述子像素单元的区域,依次形成所述第一电极、有机材料功能层、第二电极;

[0018] 其中,所述第一电极包括不透明金属层,所述第二电极为半透明金属电极。

[0019] 可选的,所述在衬底基板上形成平坦层包括:

[0020] 在所述衬底基板上形成平坦层薄膜;

[0021] 利用图形化的掩模板的遮蔽作用,对未被所述掩模板完全遮挡的所述平坦层薄膜进行干法刻蚀,形成表面具有凹陷的弧形形状的所述平坦层;

[0022] 其中,所述掩模板的开口与所述子像素单元的预定区域对应,且所述开口的靠近所述平坦层薄膜一侧的面积大于远离所述平坦层薄膜一侧的面积。

[0023] 进一步优选的,所述方法还包括:在每个所述子像素单元中,还形成位于所述衬底基板和所述平坦层之间的薄膜晶体管。

[0024] 本发明实施例提供了一种OLED显示器及其制备方法,该OLED显示器包括多个子像素单元,每个所述子像素单元均包括依次设置在衬底基板上的第一电极、有机材料功能层、第二电极;进一步所述子像素单元还包括:设置在所述衬底基板和所述第一电极之间的平坦层;其中,所述平坦层与所述第一电极对应部分且远离所述衬底基板一侧的表面具有凹陷的弧形形状;所述第一电极包括不透明金属层,所述第二电极为半透明金属电极。

[0025] 相对于现有技术,本发明实施例通过将所述平坦层与所述第一电极对应部分且远离所述衬底基板一侧的表面设置成具有凹陷的弧形形状,以使所述第一电极和第二电极的表面均形成具有凹陷的弧形形状,这样从有机材料功能层的发光层发出的光便可以在所述第一电极和第二电极之间形成多个方向的多光束干涉,使得不同角度的光的出射率增加,从而增大了所述OLED显示器的视角,在此基础上,在不同观察角度光的强度和颜色也均得到改善。

附图说明

[0026] 为了更清楚地说明本发明实施例或现有技术中的技术方案,下面将对实施例或现有技术描述中所需要使用的附图作简单地介绍,显而易见地,下面描述中的附图仅仅是本发明的一些实施例,对于本领域普通技术人员来讲,在不付出创造性劳动的前提下,还可以根据这些附图获得其他的附图。

[0027] 图1为现有技术提供的一种OLED显示器的结构示意图;

[0028] 图2为本发明实施例提供的一种OLED显示器的结构示意图一;

[0029] 图3为本发明实施例提供的一种OLED显示器形成多个方向的多光束干涉的示意图;

[0030] 图4为本发明实施例提供的一种OLED显示器的结构示意图二;

- [0031] 图5为本发明实施例提供的一种包括薄膜晶体管的OLED显示器的结构示意图；
- [0032] 图6为本发明实施例提供的一种包括缓冲层的OLED显示器的结构示意图；
- [0033] 图7为本发明实施例提供的一种制备OLED显示器的流程示意图；
- [0034] 图8-10为本发明实施例提供的一种形成表面具有凹陷的弧形形状的平坦层的过程示意图。
- [0035] 附图标记：
- [0036] 01-OLED显示器；10-衬底基板；11-反射阳极；12-半透明金属阴极；20-第一电极；201-不透明金属层；202-氧化铟锡层；30-有机材料功能层；40-第二电极；50-平坦层；50a-平坦层薄膜；60-薄膜晶体管；601-栅极；602-栅绝缘层；603-半导体有源层；604-源极；605-漏极；70-缓冲层；80-封装层；90-掩模板；901-掩模板的开口。

具体实施方式

[0037] 下面将结合本发明实施例中的附图，对本发明实施例中的技术方案进行清楚、完整地描述，显然，所描述的实施例仅仅是本发明一部分实施例，而不是全部的实施例。基于本发明中的实施例，本领域普通技术人员在没有做出创造性劳动前提下所获得的所有其他实施例，都属于本发明保护的范围。

[0038] 本发明实施例提供了一种OLED显示器01，如图2和图3所示，该OLED显示器01包括多个子像素单元，每个所述子像素单元均包括依次设置在衬底基板10上的第一电极20、有机材料功能层30、第二电极40；进一步所述子像素单元还包括：设置在所述衬底基板10和所述第一电极20之间的平坦层50；其中，所述平坦层50与所述第一电极20对应部分且远离所述衬底基板10一侧的表面具有凹陷的弧形形状；所述第一电极20包括不透明金属层，所述第二电极40为半透明金属电极。

[0039] 需要说明的是，第一，不对所述平坦层50的材料进行限定，只要能使其远离所述衬底基板10的一侧表面形成具有凹陷的弧形形状即可。

[0040] 其中，当所述平坦层50的材料为导电材料时，需在该平坦层50和第一电极20之间设置绝缘层，具体根据实际情况进行设定，在此不再赘述。

[0041] 第二，由于所述平坦层50位于所述第一电极20的下方，即：位于下方的平坦层50需先制备形成，位于上方的第一电极20后制备形成，因此，在平坦层50与所述第一电极20对应部分的上表面具有凹陷的弧形形状的情况下，在其上方形成第一电极20也具有凹陷的弧形形状，同理位于所述第一电极20上方的有机材料功能层30和第二电极40也具有凹陷的弧形形状。

[0042] 第三，第一电极20可以为阴极或阳极，第二电极40可以为阳极或阴极。即：若第一电极20为阴极，则第二电极40为阳极；若第一电极20为阳极，则第二电极40为阴极。

[0043] 对于所述有机材料功能层30，其可以至少包括电子传输层、发光层和空穴传输层，在此基础上为了提高电子和空穴注入发光层的效率，所述有机材料功能层30进一步还可以包括设置在阴极与所述电子传输层之间的电子注入层，以及设置在所述空穴传输层与阳极之间的空穴注入层。

[0044] 基于此，当向阳极和阴极施加工作电压时，阳极中的空穴和阴极中的电子均注入到所述发光层中；空穴和电子在所述发光层中相遇，二者复合在一起形成电子-空穴对、并

释放出能量;该能量以光的形式发出,经过所述发光层中的不同发光分子而显示为不同颜色的光,并从所述有机材料功能层30的两侧均匀的射出。

[0045] 其中,一个像素单元中的三个子像素单元的所述发光层可以分别包括红光、绿光、蓝光的发光分子;当然,上述发光层也可以仅包括白光的发光分子,在此不做限定。

[0046] 第四,所述OLED显示器01可以是无源矩阵型显示器,也可以是有源矩阵型显示器,在此不做限定。

[0047] 第五,本发明实施例中,相邻的第一电极20之间可以通过像素隔离层进行隔离,在此不再赘述。

[0048] 第六,本发明所有实施例的附图均示意性的绘示出与发明点有关的图案层,对于与发明点无关的图案层不进行绘示或仅绘示出部分。

[0049] 本发明实施例提供了一种OLED显示器01,包括多个子像素单元,每个所述子像素单元均包括依次设置在衬底基板10上的第一电极20、有机材料功能层30、第二电极40;进一步所述子像素单元还包括:设置在所述衬底基板10和所述第一电极20之间的平坦层50;其中,所述平坦层50与所述第一电极20对应部分且远离所述衬底基板10一侧的表面具有凹陷的弧形形状;所述第一电极20包括不透明金属层,所述第二电极40为半透明金属电极。

[0050] 相对于现有技术,本发明实施例通过将所述平坦层50与所述第一电极20对应部分且远离所述衬底基板10一侧的表面设置成具有凹陷的弧形形状,以使所述第一电极20和第二电极40的表面均形成具有凹陷的弧形形状,这样从有机材料功能层30的发光层发出的光便可以在所述第一电极20和第二电极40之间形成多个方向的多光束干涉,使得不同角度的光的出射率增加,从而增大了所述OLED显示器01的视角,在此基础上,在不同观察角度光的强度和颜色也均得到改善。

[0051] 优选的,如图4所示,所述第一电极20可以包括不透明金属层201和设置在所述不透明金属层两侧的氧化铟锡(ITO)层202。这样,可使所述第一电极20与所述有机材料功能层30的能级相匹配,有助于第一电极20的载流子注入有机材料功能层30的发光层中。

[0052] 所述第二电极40可以为厚度相对较薄的银导电层。

[0053] 优选的,所述平坦层50的厚度可以为 $2\mu\text{m}\sim 5\mu\text{m}$ 。

[0054] 这样,即不会使所述OLED显示器01太厚而无法满足薄型化的市场需求,又不会由于太薄而无法制备形成具有凹陷的弧形形状表面的所述平坦层50。

[0055] 优选的,所述平坦层50的材料可以为聚酰亚胺胶(PI)。

[0056] 这是由于PI的结构并不致密,当通过例如干法刻蚀制备形成具有凹陷的弧形形状表面的所述平坦层50时,可以很容易的将需要凹陷的那部分PI材料刻蚀掉,并且刻蚀出预期的效果。

[0057] 在上述基础上,考虑到无源矩阵应用于大尺寸显示器时有其不足的一面,优选的,本发明实施例提供的OLED显示器01为有源矩阵型OLED显示器,即,如图5所示,所述OLED显示器01的每个子像素单元还可以包括设置在所述衬底基板10和所述平坦层50之间的薄膜晶体管60。

[0058] 其中,所述薄膜晶体管60包括栅极601、栅绝缘层602、半导体有源层603、源极604和漏极605;且所述薄膜晶体管60可以是顶栅型,也可以是底栅型。

[0059] 当然,所述OLED显示器01还包括与所述栅极601电连接的栅线、栅线引线(图中未

标识出)等,与所述源极604电连接的数据线、数据线引线(图中未标识出)等。

[0060] 进一步的,考虑到若使漏极605与所述第二电极40电连接,势必需要所述第二电极40穿过有机材料功能层30和第一电极20,来与漏极605电连接,这样一方面可能导致第二电极40与第一电极20发生短路,另一方面由于有机材料功能层30材料的特殊性,制备工艺相对也复杂。基于此,本发明实施例优选为,将所述漏极605与所述第一电极20电连接,且所述第一电极20通过设置在所述平坦层50上的过孔与所述薄膜晶体管的漏极605电连接。

[0061] 优选的,如图6所示,所述OLED显示器01还包括设置在所述衬底基板10和所述薄膜晶体管60之间的缓冲层70,所述缓冲层70与所述衬底基板10接触。

[0062] 所述缓冲层70可以是单层或多层结构,其材料例如可以是SiN(氮化硅)、SiO_x(氧化硅)等。

[0063] 通过所述缓冲层70有助于改善所述衬底基板10的表面平整度和附着力,而且还有助于改善抗水氧渗透性。

[0064] 需要说明的是,由于有机材料功能层30材料的特殊性,本发明实施例中,OLED显示器01还应包括用于封装有机材料的封装层80;其中,所述封装层80可以是薄膜封装也可以是基板封装,在此不做限定。

[0065] 本发明实施例还提供了一种OLED显示器的制备方法,所述OLED显示器01包括多个子像素单元;在此基础上,如图7所示,所述方法包括如下步骤:

[0066] S10、参考图2所示,在衬底基板10上形成平坦层50;其中,在每个所述子像素单元中对应第一电极20的区域,所述平坦层50远离所述衬底基板10一侧的表面具有凹陷的弧形形状。

[0067] S11、参考图2所示,在形成有所述平坦层50的基板上,在每个所述子像素单元的区域,依次形成所述第一电极20、有机材料功能层30、第二电极40。

[0068] 其中,所述第一电极20包括不透明金属层,所述第二电极40为半透明金属电极。

[0069] 需要说明的是,第一,此处不对表面具有凹陷的弧形形状平坦层50的形成方法进行限定。

[0070] 第二,由于先制备形成平坦层50,然后在所述平坦层50的上方制备形成第一电极20,因此,在平坦层50与所述第一电极20对应部分的上表面具有凹陷的弧形形状的情况下,在其上方形成第一电极20也具有凹陷的弧形形状,同理位于所述第一电极20上方的有机材料功能层30和第二电极40也具有凹陷的弧形形状。

[0071] 本发明实施例提供了一种包括多个子像素单元的OLED显示器的制备方法,包括:在衬底基板10上形成平坦层50;其中,在每个所述子像素单元中对应第一电极20的区域,所述平坦层50远离所述衬底基板10一侧的表面具有凹陷的弧形形状;在形成有所述平坦层50的基板上,在每个所述子像素单元的区域,依次形成第一电极20、有机材料功能层30、第二电极40;其中,所述第一电极20包括不透明金属层,所述第二电极40为半透明金属电极。

[0072] 相对于现有技术,本发明实施例通过将所述平坦层50与所述第一电极20对应部分且远离所述衬底基板10一侧的表面形成为具有凹陷的弧形形状,以使所述第一电极20和第二电极40的表面均形成具有凹陷的弧形形状,这样从有机材料功能层30的发光层发出的光便可以在所述第一电极20和第二电极40之间形成多个方向的多光束干涉,使得不同角度的光的出射率增加,从而增大了所述OLED显示器01的视角,在此基础上,在不同观察角度光的

强度和颜色也均得到改善。

[0073] 优选的,上述步骤S10,具体可以包括如下过程:

[0074] S101、如图8所示,在衬底基板10上形成平坦层薄膜50a。

[0075] 由于PI的结构并不致密,当下述通过干法刻蚀制备形成具有凹陷的弧形形状表面的所述平坦层50时,可以很容易的将需要凹陷的那部分PI材料刻蚀掉,并且刻蚀出预期的效果,所述平坦层薄膜50a的材料采用PI材料。

[0076] S102、如图9所示,利用图形化的掩模板90的遮蔽作用,对未被所述掩模板90完全遮挡的所述平坦层薄膜50a进行干法刻蚀,形成如图10所示的表面具有凹陷的弧形形状的所述平坦层50。

[0077] 其中,所述掩模板的开口901与所述子像素单元的预定区域对应,且所述开口901的靠近所述平坦层薄膜50a一侧的面积大于远离所述平坦层薄膜50a一侧的面积。

[0078] 需要说明的是,第一,干法刻蚀是用等离子体进行薄膜刻蚀的技术,基于此,本发明实施例中采用如图9所示形状的掩模板90作为屏蔽,即利用所述掩模板90的影子效应,被所述掩模板90竖直阻挡住的区域(该区域中掩模板90与所述平坦层薄膜50a具有间隙)等离子体的浓度小,所以越靠近所述掩模板90的边缘,刻蚀的效果也就越不明显,刻蚀出来的弧形结构较浅;而正对所述掩模板的开口901的区域,由于等离子体可以直接进入,因而其等离子体浓度较大,刻蚀的效果也越明显,刻蚀的深度会更深。

[0079] 第二,预定区域为每个所述子像素单元的对应第一电极20的区域中,大于一定凹陷深度的区域。

[0080] 第三,对未被所述掩模板90完全遮挡的所述平坦层薄膜50a进行干法刻蚀是指,对从所述开口901处进入的等离子体,只要掩模板90和平坦层薄膜50a之间具有间隙,该等离子体可以到达,便可以对所述平坦层薄膜50a进行刻蚀。

[0081] 优选的,参考图4所示,所述第一电极20可以包括不透明金属层201和设置在所述不透明金属层两侧的氧化铟锡(ITO)层202。所述第二电极40可以为厚度相对较薄的银导电层。

[0082] 优选的,所述平坦层50的厚度可以为 $2\mu\text{m}\sim 5\mu\text{m}$ 。

[0083] 这样,即不会使所述OLED显示器01太厚而无法满足薄型化的市场需求,又不会由于太薄而无法制备形成具有凹陷的弧形形状表面的所述平坦层50。

[0084] 优选的,所述平坦层50的材料可以为聚酰亚胺(PI)。

[0085] 在上述基础上,考虑到无源矩阵应用于大尺寸显示器时有其不足的一面,优选的,本发明实施例提供的OLED显示器01为有源矩阵型OLED显示器,即,参考图5所示,在所述OLED显示器01的每个子像素单元中,还形成位于所述衬底基板10和所述平坦层50之间的薄膜晶体管60。

[0086] 其中,所述薄膜晶体管60包括栅极601、栅绝缘层602、半导体有源层603、源极604和漏极605;且所述薄膜晶体管60可以是顶栅型,也可以是底栅型。

[0087] 进一步的,所述第一电极20通过形成在所述平坦层50上的过孔与所述薄膜晶体管的漏极605电连接。

[0088] 优选的,参考图6所示,所述方法还包括:在所述衬底基板10和所述薄膜晶体管60之间形成缓冲层70,所述缓冲层70与所述衬底基板10接触。通过所述缓冲层70有助于改善

所述衬底基板10的表面平整度和附着力,而且还有助于改善抗水氧渗透性。

[0089] 以上所述,仅为本发明的具体实施方式,但本发明的保护范围并不局限于此,任何熟悉本技术领域的技术人员在本发明揭露的技术范围内,可轻易想到变化或替换,都应涵盖在本发明的保护范围之内。因此,本发明的保护范围应以所述权利要求的保护范围为准。

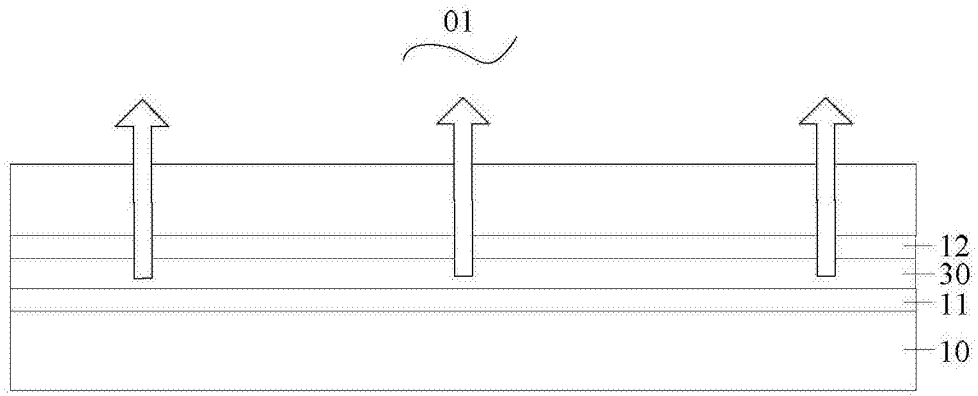


图1

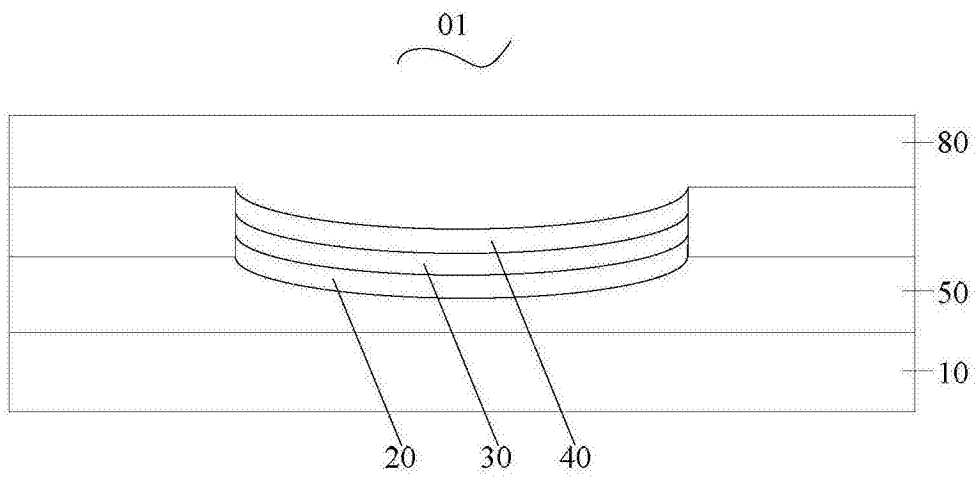


图2

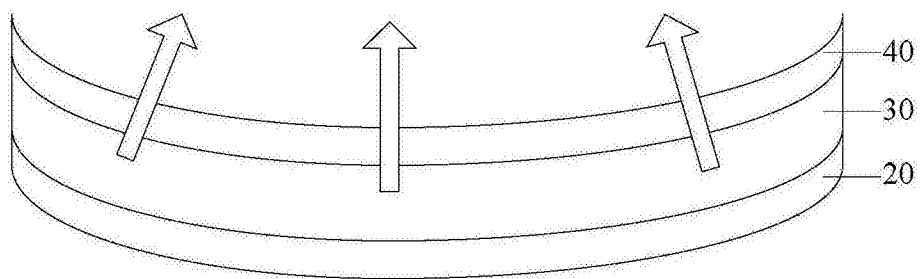


图3

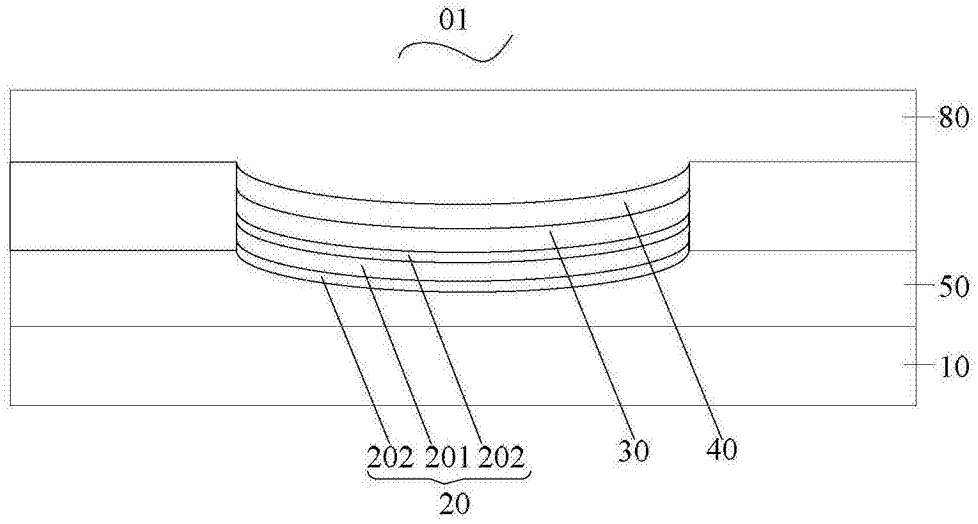


图4

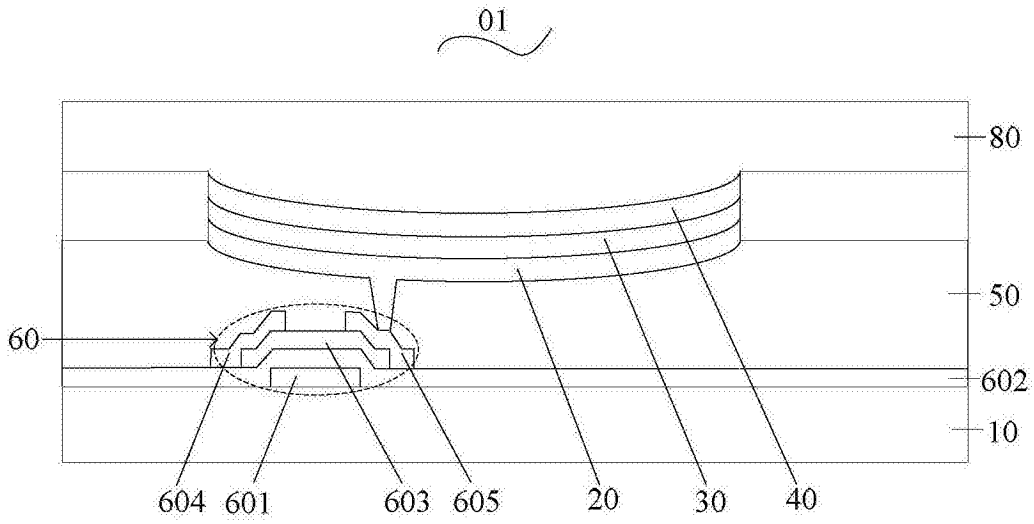


图5

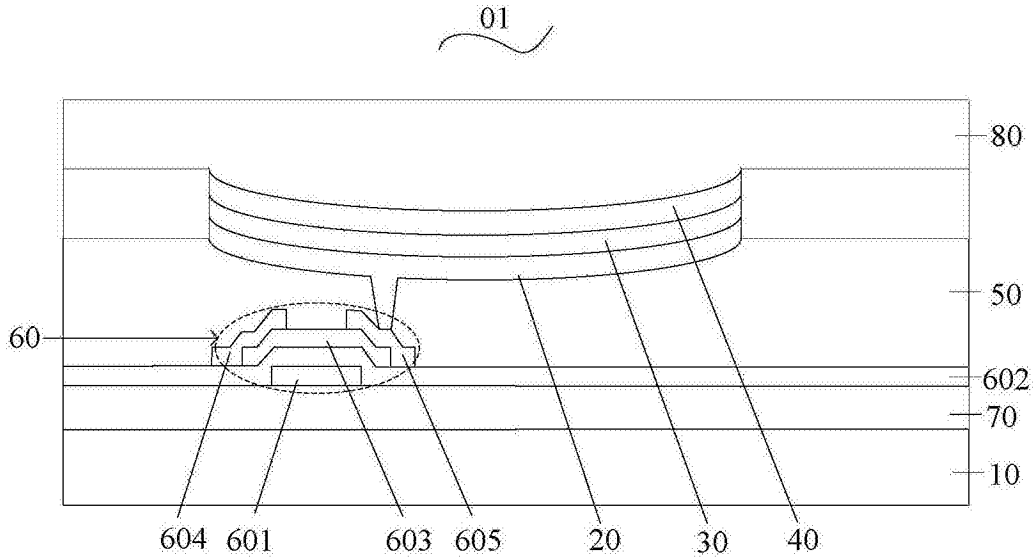


图6

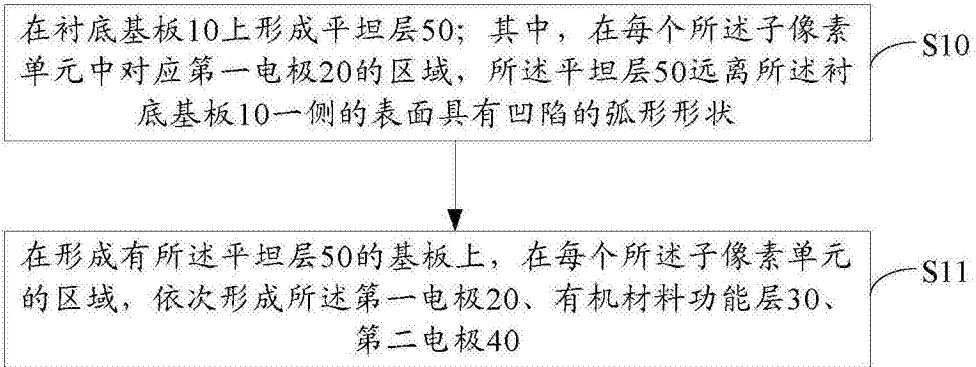


图7

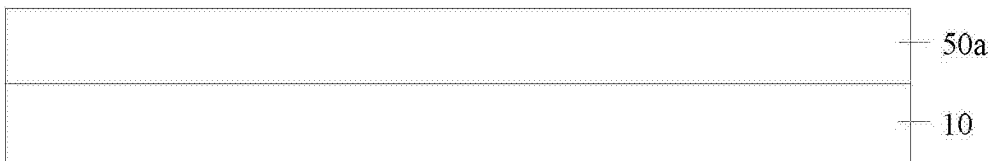


图8

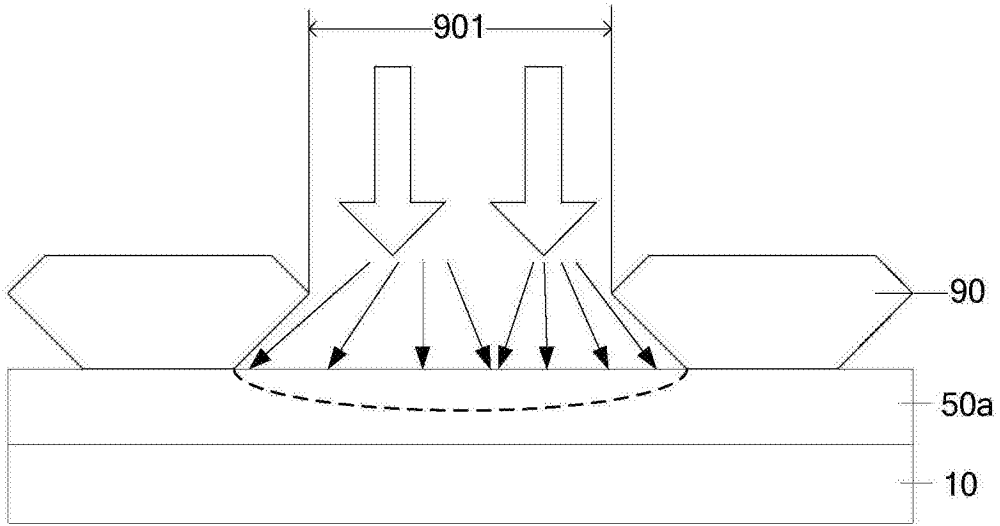


图9

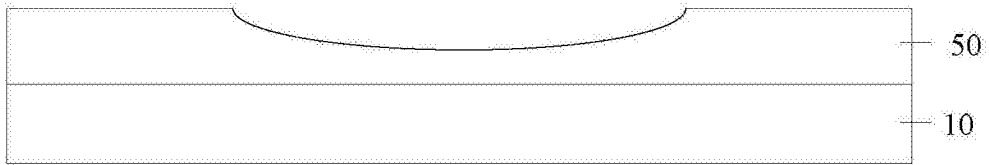


图10

专利名称(译)	一种OLED显示器及其制备方法		
公开(公告)号	CN103943787B	公开(公告)日	2016-08-24
申请号	CN201410123863.8	申请日	2014-03-28
[标]申请(专利权)人(译)	京东方科技集团股份有限公司		
申请(专利权)人(译)	京东方科技集团股份有限公司		
当前申请(专利权)人(译)	京东方科技集团股份有限公司		
[标]发明人	张鹏		
发明人	张鹏		
IPC分类号	H01L51/52 H01L27/32 H01L51/56		
CPC分类号	H01L27/3258 H01L27/3211 H01L27/3248 H01L51/5012 H01L51/5056 H01L51/5072 H01L51/5209 H01L51/5218 H01L51/5234 H01L51/5253 H01L51/5271 H01L51/56 H01L2227/323 H01L2251/308 H01L2251/5315 H01L2251/558		
代理人(译)	申健		
审查员(译)	郭冰冰		
其他公开文献	CN103943787A		
外部链接	Espacenet SIPO		

摘要(译)

本发明实施例提供了一种OLED显示器及其制备方法，涉及显示技术领域，可改善OLED显示器的视角窄、在不同观察角度光的强度和颜色也会不同的问题。该OLED显示器包括多个子像素单元，每个所述子像素单元均包括依次设置在衬底基板上的第一电极、有机材料功能层、第二电极；进一步所述子像素单元还包括：设置在所述衬底基板和所述第一电极之间的平坦层；其中，所述平坦层与所述第一电极对应部分且远离所述衬底基板一侧的表面具有凹陷的弧形形状；所述第一电极包括不透明金属层，所述第二电极为半透明金属电极。用于需要改善视角窄、在不同观察角度光的强度和颜色也会不同的问题的OLED显示器及其制造。

