



(12) 发明专利

(10) 授权公告号 CN 103456265 B

(45) 授权公告日 2016.03.23

(21) 申请号 201310203871.9

CN 101373579 A, 2009.02.25, 说明书第3页
第10行 - 第5页最后1行, 附图3.

(22) 申请日 2013.05.27

US 2006/0087502 A1, 2006.04.27, 说明书第
2页第0022段 - 第3页第0025段, 第4页第0054
段 - 第0055段.

(30) 优先权数据

61/652,205 2012.05.27 US

13/890,493 2013.05.09 US

CN 101385071 A, 2009.03.11, 全文.

(73) 专利权人 戴乐格半导体公司

US 2011/0148940 A1, 2011.06.23, 说明书第
2页第0026段 - 第5页第0064段, 附图1-3.

地址 美国加利福尼亚州

(72) 发明人 金学成 G·蒂瓦里

审查员 冯莹

(74) 专利代理机构 北京市金杜律师事务所

11256

代理人 王茂华

(51) Int. Cl.

G09G 3/32(2016.01)

G09G 3/3208(2016.01)

G09G 5/10(2006.01)

(56) 对比文件

US 2010/0149223 A1, 2010.06.17, 说明书第
1页第000段 - 第2页第0024段, 附图1-2.

权利要求书2页 说明书6页 附图5页

(54) 发明名称

选择性调暗从而减少发光显示装置的功率

(57) 摘要

在发光显示装置中选择性地调暗,从而减少
功率消耗。所述显示装置包括显示面板,所述面板
包括多个发光像素。图像处理器被配置为将图像
帧分为多个区域,并且减少所述多个区域中的至
少一个区域中的像素强度水平,从而生成调节后
的图像帧。所述至少一个区域对应于所述图像帧
的背景。显示驱动器将用于所述调节后的图像帧
的数据转换为用于控制所述发光像素的亮度的控
制信号。例如,所述显示装置可以是有机发光二极
管(OLED)显示装置或者包括发光像素的其他类
型的显示装置。



1. 一种具有选择性调暗的显示装置,所述装置包括:

显示面板,其包括发光的多个发光像素;

图像处理器,其将图像帧分为多个区域,并且通过确定所述多个区域的区域中的像素强度水平的平均值是否大于阈值强度量、以及减少与大于所述阈值强度量的所述区域中的所述像素强度水平的平均值相对应的所述区域中的像素强度水平,从而生成调节后的图像帧;以及

显示驱动器,其配置为将用于所述调节后的图像帧的数据转换为用于控制所述发光像素的亮度的控制信号。

2. 根据权利要求 1 所述的显示装置,其中所述图像处理器将所述区域中的所述像素强度水平减少如下的当前强度减少量,所述当前强度减少量是基于先前图像帧中所述区域中先前强度减少量确定的。

3. 根据权利要求 2 所述的显示装置,其中所述当前强度减少量高于所述先前强度减少量。

4. 一种具有选择性调暗的显示装置,所述装置包括:

显示面板,其包括发光的多个发光像素;

图像处理器,其将图像帧分为多个区域,并且通过确定所述多个区域的区域中的最低像素强度水平和最高像素强度水平之间的最大强度差、以及减少与小于阈值强度差的所述区域中的所述最大强度差相对应的所述区域中的像素强度水平,从而生成调节后的图像帧;以及

显示驱动器,其将用于所述调节后的图像帧的数据转换为用于控制所述发光像素的亮度的控制信号。

5. 根据权利要求 1 所述的显示装置,其中所述图像处理器进一步将所述区域中的所述像素强度水平与另一阈值强度量比较、并且其中减少所述区域中的所述像素强度水平包括减少同时与大于所述另一阈值强度量的所述像素强度水平相对应以及与大于所述阈值强度量的所述区域中的所述像素强度水平的平均值相对应的所述区域中的所述像素强度水平。

6. 根据权利要求 1 所述的显示装置,其中所述图像处理器进一步确定所述图像帧相对于先前图像帧中的所述像素强度水平的差异的指示,并且其中减少所述区域中的所述像素强度水平包括减少同时与指示所述区域中缺少变化的差异相对应以及与大于所述阈值强度量的所述区域中的所述像素强度水平的平均值相对应的所述区域中的所述像素强度水平。

7. 根据权利要求 1 所述的显示装置,其中所述显示面板的所述发光像素是有机发光二极管 (OLED) 像素。

8. 一种在包括具有多个发光像素的显示面板的显示装置中的操作方法,所述方法包括:

将图像帧分为多个区域;

通过确定所述多个区域的区域中的像素强度水平的平均值是否大于阈值强度量、以及减少与大于所述阈值强度量的所述区域中的所述像素强度水平的平均值相对应的所述区域中的像素强度水平,从而生成调节后的图像帧;以及

将用于所述调节后的图像帧的数据转换为用于控制所述发光像素的亮度的控制信号。

9. 根据权利要求 8 所述的方法,其中减少所述像素强度水平包括:

将所述区域中的所述像素强度水平减少如下的当前强度减少量,所述当前强度减少量是基于先前图像帧中的所述区域的先前强度减少量确定的。

10. 根据权利要求 9 所述的方法,其中所述当前强度减少量高于所述先前强度减少量。

11. 一种在包括具有多个发光像素的显示面板的显示装置中的操作方法,所述方法包括:

将图像帧分为多个区域;

通过确定所述多个区域的区域中的最低像素强度水平和最高像素强度水平之间的最大强度差、以及减少与小于阈值强度差的所述区域中的所述最大强度差相对应的所述区域中的像素强度水平,从而生成调节后的图像帧。

12. 根据权利要求 8 所述的方法,进一步包括:

将所述区域中的所述像素强度水平与另一阈值强度量比较,

其中减少所述区域中的所述像素强度水平包括减少同时与大于所述另一阈值强度量的所述像素强度水平相对应以及与大于所述阈值强度量的所述区域中的所述像素强度水平的平均值相对应的所述区域中的所述像素强度水平。

13. 根据权利要求 8 所述的方法,进一步包括:

确定所述图像帧相对于先前图像帧中的所述像素强度水平的差异的指示,

其中减少所述区域中的所述像素强度水平包括减少同时与指示缺少变化的差异相对应以及与大于所述阈值强度量的所述区域中的所述像素强度水平的平均值相对应的所述区域中的所述像素强度水平。

14. 根据权利要求 8 所述的方法,其中所述显示面板的所述发光像素是有机发光二极管 (OLED) 像素。

选择性调暗从而减少发光显示装置的功率

[0001] 相关申请的交叉引用

[0002] 本申请要求 2012 年 5 月 27 日提交的美国临时专利申请 No. 61/652, 205 的优先权, 其公开内容通过引用以其整体并入于此。

技术领域

[0003] 本公开涉及一种发光显示装置, 并且更具体地涉及使用选择性调暗来减少发光显示装置的功率消耗。

背景技术

[0004] 在许多电子装置中, 显示器决定着装置所消耗的功率的重要部分。对于诸如平板监视器这样的装置, 减少由显示器消耗的功率对于符合联邦规定十分重要, 诸如符合由环境保护局 (EPA) 设定的能源之星的要求。对于包括显示器的移动装置, 减少由显示器消耗的功率对于使电池寿命最大化同样重要。

[0005] 直至现在, 一种更受欢迎的显示器技术是液晶显示 (LCD) 技术。LCD 使用背光与无源前显示面板结合, 其中前显示面板控制允许通过显示面板的光的量。在 LCD 显示装置中, LCD 面板的像素只消耗少量功率。背光决定着由 LCD 显示装置消耗的大部分功率, 并且能够被调暗从而减少功率消耗。

[0006] 最近, 使用发光技术的更新的显示器, 诸如有源发光二极管 (LED) 显示器和有机发光二极管 (OLED) 显示器, 已经开始代替 LCD。发光显示能够包括许多 (例如, 几百万) 个体发光像素, 当激活时每个发光像素都发出少量光。发光显示器提供比 LCD 更好的彩色质量和视角, 并且由于缺少背光通常比 LCD 更有功率效率。然而, 因为发光显示器包括如此多的发光元件, 所以当显示白色图像时发光显示器趋向于消耗很高的功率, 并且因此在和基于诸如网页和 Word 文档这样的内容的计算机一起使用时效率较低。

发明内容

[0007] 本公开的实施例包括具有选择性调暗从而减少功率消耗的发光显示装置。在一个实施例中, 显示装置包括显示面板, 该面板包括诸如 OLED 的多个发光像素。图像处理器被配置为将图像帧分为多个区域, 并且减少多个区域中的至少一个区域中的像素强度水平, 从而生成调节后的图像帧。所述至少一个区域对应于图像帧的背景区, 例如缺少诸如文本和图形的有用信息的图像帧的区。显示驱动器将用于调节后的图像帧的数据转换为用于控制发光像素的亮度的控制信号。

[0008] 有利地是, 通过减少图像帧的背景区域中的强度水平, 能够调暗不包括有用内容但用发光像素显示时能够引起高的消耗功率的图像帧的区。这包括, 例如不包括任何文本和图形的大的空白部分无关区。包括有用内容的图像帧的其他区域能够留在其原始未调暗状态下, 以便不影响显示装置的可用性。

[0009] 在一个实施例中, 被施加至一个图像帧的强度减少的量取决于在前面的图像帧中

所施加的强度减少的量。用每个帧,能够增加强度减少的量。这允许图像帧的区域随时间被逐渐调暗,以便调暗的效果不会被用户注意。也可以推迟调暗,直到确定图像帧的区域在预定的时间长度上都没有改变。

[0010] 没有包括全部本说明书中所述的特性和优点,并且特别是考虑到附图、技术要求、和权利要求,许多额外的特性和优点对本领域技术人员来说将是显而易见的。此外,应该注意已经为了易读性和指导目的大体上选择了本技术要求中所使用的语言,并非选择所述语言划定本发明的主题的界限或者限定本发明的主题。

附图说明

[0011] 通过结合附图考虑下述详细说明,能够容易地理解本公开的实施例的教导。

[0012] 图 1 是按照实施例具有选择性调暗的显示装置的高级概述。

[0013] 图 2A 是根据实施例的未处理图像帧的直观表示。

[0014] 图 2B 是根据实施例的被分为区域的所存储图像帧的直观表示。

[0015] 图 2C 是根据实施例的包括调暗区域的图像帧的直观表示。

[0016] 图 3 是按照实施例用于由图像处理器执行的选择性调暗过程的流程图。

具体实施方式

[0017] 附图及其后的描述只作为图例涉及本公开的优选实施例。应该注意,从下述讨论中,将容易被认识到本文所公开的结构和方法的替换实施例是在不偏离要求权利的本发明的原理的情况下可以采用的可行替换例。

[0018] 现在将详细参考本公开的几个实施例,在附图中说明该实施例的实例。应当注意无论在任何地方,在图中都可以使用可实行的类似或者相似的附图标记,并且这些标记可以指示类似或相似的功能性。附图只为了图例的目的描述本公开的实施例。本领域技术人员从下述描述中会容易认识到,可以在不偏离本文所述的实施例的原理的情况下采用本文所说明的结构和方法的替换实施例。

[0019] 图 1 是按照实施例的具有选择性调暗的显示装置 100 的高级概述。显示装置 100 包括图像处理器 110、帧缓冲器 112、显示驱动器 140、和发光显示面板 150。在一些实施例中,显示装置 100 能够表示计算机监视器、电视、膝上型计算机、平板计算机、或者智能电话。显示装置 100 也可以包括图中未示出的其他部件。

[0020] 发光显示面板 150 包括当激活时发光的许多发光像素 160。发光显示面板 150 可以包括许多发光像素 160,这些像素被组织为列和行,尽管图 1 中只示出一个像素 160。每个像素 160 都能够被子分(sub-divide)为发出不同颜色光的子像素 162。例如,一个子像素 162 可以发红光,一个子像素 162 可以发绿光,而另一个子像素 162 可以发蓝光。在其他实施例中,子像素 162 可以包括额外的或者替换颜色。

[0021] 每个子像素 162 都包括发光二极管 LED1,诸如有机发光二极管(OLED)。发光二极管 LED1 按照流经 LED1 的电流的量发光。为了设置子像素 162 的亮度,显示驱动器 140 在数据线 DL 上提供模拟数据电压。晶体管 T2 由扫描行 SL 上的脉冲关闭,并且电容器 C 被充电至模拟数据电压的水平。电容器 C 两端的电压接通晶体管 T1,并且使电流流经发光二极管 LED1。Rf 表示子像素 162 的寄生电阻。

[0022] 晶体管 T1 在其正向主动区中工作。因此电容器 C 两端的电压的精确水平直接影响流经 LED1 的电流的量。随着电容器 C 两端的电压增加,因此通过 LED1 的电流也增加,这接着增加了 LED1 的亮度和 LED1 消耗的功率的量。因此,当用面板 150 显示的图像帧包括具有高强度水平的背景区域(例如白色区)时,用于显示该高强度区域的像素 160,并且更具体地是像素 160 的子像素被用高电流驱动,而消耗大功率量。

[0023] 在其他实施例中,能够通过调节晶体管 T1 的接通时间和断开时间的占空比可替换地或者另外控制子像素的亮度。占空比指的是晶体管 T1 接通并使 LED1 发光期间的时间的百分比。例如,能够在 3D TV 中使用占空比,其中在 3D TV 中会在时间间隔期间显示左眼和右眼图像内容。

[0024] 图像处理器 110 管理显示装置 100 中大部分图像处理,包括图像帧 116 的选择性调暗。在一个实施例中,图像处理器 110 是系统级芯片(SOC)、专用集成电路(ASIC)、通用处理器、或者特别适合于执行本文所述的选择性调暗操作的数字信号处理器(DSP)。图像处理器 110 经由一个或更多输入端口 103 耦合至主要通信链路 102。在一个实施例中,主要通信链路是携带图像帧数据的视频通信链路,诸如红绿蓝(RGB)视频链路、YPbPr 视频链路、复合视频消隐和同步(CVBS)视频链路、S 视频链路、高清晰度多媒体接口(HDMI)、数字视频接口(DVI)、显示端口等等。图像处理器 110 也经由一个或更多输出端口 105 耦合至驱动通信链路 104。主要通信链路 102 和次级通信链路 104 每个都可以是并行携带多个信号的并行链路或携带串行数据信号的串行链路。

[0025] 图像处理器 110 从主要通信链路 102 接收用于将在显示装置 100 上显示的一系列图像帧 116A-116D 的数据。每个图像帧 116 可以包括很多像素 160,并且包括用于每个像素的红、蓝和绿(RGB)颜色的单独的强度信息。例如,对于每个像素,用于颜色红色可以有 8 比特的强度数据,对于颜色绿色可以有 8 比特的强度数据、并且对于颜色蓝色可以具有 8 比特的强度数据。数字强度值 0 可以表示对应于低像素亮度的低强度水平,而数字强度 255 可以表示对应于高像素亮度的高强度水平。

[0026] 图像处理器 110 包括调暗逻辑电路 114、驱动器接口 113、和帧缓冲器控制器 115。帧缓冲器控制器 115 与帧缓冲器 112 互动,从而管理帧缓冲器 112 的内容。帧缓冲器控制器 115 能够将图像帧 116 存储至帧缓冲器 112 中,并且从帧缓冲器 112 取回图像帧 116 以用于由图像处理器 110 处理。在一个实施例中,帧缓冲器 112 是易失或者非易失性存储器。在一些实施例中,帧缓冲器 112 可以位于图像处理器 110 内部,而不是在图像处理器 110 外面。

[0027] 调暗逻辑电路 114 选择性地调暗(例如,通过减少像素强度水平)图像帧 116 的静止背景区域,从而减少显示面板 150 的功率消耗。在一个实施例中,调暗逻辑电路 114 可以用具体设计用于执行选择性调暗操作的电路实施。在其他实施例中,调暗逻辑电路 114 可以包括当被图像处理器 110 运行时执行选择性调暗操作的可执行指令。

[0028] 调暗逻辑电路 114 通常试图减少图像帧 116 的静止背景区域中的像素强度水平,该区域中具有高强度水平但是只包括非常少的对观看图像帧的用户有用的信息。具有高强度水平的图像帧 116 的区域被调暗,但是不调暗图像帧的其他区域。例如,图像帧 116 的被调暗区域可以包括空白部分区块,而未调暗区域可以包括网页的文本。有利地是,高强度背景区域的选择性调暗提高了显示面板 150 的功率效率,而不影响图像帧 116 的包括有用信

息的区域。

[0029] 在一个实施例中,调暗逻辑电路 114 将图像帧 116 分为区域。对于每个区域,调暗逻辑电路 114 根据区域中的像素强度水平确定一个或更多像素强度参数。然后,调暗逻辑电路 114 确定这些像素强度参数是否满足一个或更多调暗条件。如果满足调暗条件,这指示该区域表示图像帧 116 的背景,因此调暗逻辑电路 114 通过减少所述区域的像素强度水平而调暗该区域。结果是生成调暗调节后图像帧,然后能够被存储回帧缓冲器 112 用于将来的显示,或者被直接传到驱动器接口 113 用于立刻显示。在一些实施例中,调暗调节后的图像帧可以具有与原始图像帧 116 不同的分辨率。

[0030] 有利地是,图像帧 116 的明亮的静止背景区域的选择性调暗使得包括发光像素 160(例如 OLED 像素)的显示装置 100 显著地节省功率。在包括发光像素 160 的显示装置 100 中,功率消耗能够与图像像素亮度成比例,因此减少像素亮度也就减少了显示装置 100 的功率消耗。另外,调暗本质上是选择性的,并且不调暗图像帧 116 的含有有用信息的前景区域。因此,能够减少功率消耗,而不影响显示装置 100 的可用性。

[0031] 驱动器接口电路 113 与驱动器通信链路 104 接口连接,从而与显示驱动器 140 通信。驱动器接口电路 113 从帧缓冲器控制器 115 或者调暗逻辑电路 114 接收调暗调节后的图像帧。用于调暗调节后的图像帧的图像帧数据可以包括用于图像帧的每个像素的 R、G 和 B 强度水平的单独的强度数据。然后,驱动器接口电路 113 将用于调暗调节后的图像帧的图像帧数据传输至显示驱动器 140,用于由显示驱动器 140 用于控制发光像素 160 的亮度。

[0032] 显示驱动器 140 按照图像帧数据控制发光显示面板 150 中像素 160 的亮度。在一个实施例中,显示驱动器 140 是集成电路(IC)或者几个 IC 的组合。在其他实施例中,显示驱动器 140 可以是图像处理器 110 的一部分。显示驱动器 140 经由一个或更多输入端口 109 耦合至驱动器通信链路 104。显示驱动器 140 也经由一个或更多输出端口 110 耦合至数据线 DL,并且经由一个或更多输出端口 111 耦合至扫描线 SL。在一些实施例中,调暗逻辑电路 114 的选择性调暗功能可以包括在显示驱动器 140 中,而不是包括在图像处理器 110 中。

[0033] 显示驱动器 140 包括数模转换器,以便包括数字数据的经由驱动器通信链路 104 接收的图像帧数据变成模拟数据电压中。模拟数据电压经由数据线 DL 被传输至发光显示面板 150,该电压作为用于驱动发光显示面板 150 的像素 160 的亮度控制信号。显示驱动器 140 也包括定时电路,该电路生成用于将模拟数据电压施加至像素 160 的定时控制信号。定时控制信号经由扫描线 SL 被传输至发光显示面板 150。作为经由数据线 DL 和扫描线 SL 传输的控制信号的结果,显示面板 150 显示与调暗调节后的图像帧相对应的可见图像。

[0034] 现在参考图 2A,示出根据实施例的未处理的图像帧 116。这个图像帧 116 由图像处理器 110 接收,并且表示在显示装置 100 上将显示的网页。图像帧 116 的一些区包括诸如文本 201、图形 202 的图形对象以及诸如网页的外框和滚动条的其他视觉要素。图像帧 116 包括有用信息的这些区代表图像帧 116 的前景。图像帧 116 的其他区包括代表图像帧 116 的背景的空白的空白部分(例如,203)。在被显示时,图像帧 116 的这些背景区通常使显示装置 100 消耗高功率,但不包括对于观看者有用的信息。

[0035] 图 2B 是根据实施例被分为区域的图像处理器 110 中存储的图像帧 116。在一个实施例中,调暗逻辑电路 114 将图像帧 116 分为不同区域,并且单独分析每个区域从而确定是否应该将该区域调暗。图 2B 中示出图像帧 116,其被分为三十个矩形形状的区域。每个区

域都是小于图像帧 116 整体的图像帧 116 的部分。在其他实施例中,图像帧 116 可以包括更多或者更少数目的区域,并且所述区域可以具有与图 2B 中所示的不同的形状。

[0036] 用较暗的外框示出几个背景区域 205、210、215 和 220。调暗逻辑电路 114 选择这些背景区域 205、210、215 和 220 用于调暗,因为这些区域只包括空白部分和并且基本不包括对用户重要的有用内容。通过调暗这些背景区域,能够减少显示装置 100 的功率消耗。没有调暗包括有用信息(例如,文本、图形)的图像的前景区域,因为观察者会将他/她的注意力关注在这些区域上。在其他实施例中,可以选择除了含有空白部分的图像帧 116 的其他背景区域用于调暗,这取决于调暗逻辑电路 114 所应用的调暗条件。例如,背景区域可以是图像帧 116 的主要包括白色以外的纯色(例如,黄色、紫色、蓝色等等)的区。

[0037] 图 2C 是根据实施例具有调暗区域的图像帧 116。已经调暗的区域 205、210、215 和 220,并且用较暗阴影示出这些区域。例如,区域 205、210、215 和 220 中的像素的 R、G 和 B 强度水平可以被减少 15% - 20%,从而使像素颜色略微呈现灰色。仅为了图例的目的,图 2C 中夸大了调暗的水平。实际上,调暗可以足够小,以便作为人的用户几乎不能察觉调暗的背景区域和未调暗的前景区域之间强度水平的差异。

[0038] 图 3 是按照实施例的用于在显示装置 100 执行的选择性调暗的流程图。在步骤 305 中,图像处理器 110 接收一系列图像帧 116,并将这些图像帧 116 存储至帧缓冲器 112 中。在步骤 310 中,图像处理器 110 将每个图像帧 116 分为几个不同区域,诸如图 2B 中所示的区域。

[0039] 在步骤 315 中,图像处理器 110 单独地分析每个区域,从而确定该区域是否满足一个或更多调暗条件。在一个实施例中,图像处理器 110 分析区域(“目标区域”)中的像素强度水平,并且根据所述像素强度水平确定一个或更多像素强度参数。像素强度参数能够是像素强度水平本身或者从像素强度水平导出或表示像素强度水平的值。然后,图像处理器 110 确定一个或更多像素强度参数是否满足适于检测图像帧的背景区域的一个或更多调暗条件。换句话说,目标区域的像素强度参数被用作目标区域是否在该区域帧的背景内的指示。

[0040] 图像处理器 110 通常试图调暗代表图像帧的背景且基本不含有用信息的图像帧的高强度区。为此,调暗条件的实例包括下列条件:

[0041] 平均强度条件——如果指示用于目标区域的平均强度水平的参数超过强度的阈值量(例如,90%强度),那么满足平均强度条件。通过对区域中每个像素的 R、G、和 B 强度水平加总并且用总数除以目标区域中的像素数目,能够确定指示用于目标区域的平均强度的参数。也可以使用用于接近平均强度的其他技术。高平均强度指示目标区域包括许多明亮的像素,并因此如果调暗该区域,则能够节省功率。

[0042] 强度差条件——如果指示目标区域中最亮像素和最暗像素之间的强度差的参数小于强度的阈值差异(例如,10%的强度差异),那么满足强度差条件。跨目标区域的强度差异小指示该区域具有相当均匀的像素强度,并且很可能不包括任何有用信息。

[0043] 最低强度条件——如果目标区域中每个像素或者基本上大部分像素的像素强度大于强度的阈值量,那么满足最低强度条件。如果目标区域中每个像素都具有高强度水平,那么这指示目标区域包括大部分明亮的像素和极少有用信息。

[0044] 帧差条件——如果指示图像帧之间的强度水平的差异的参数指示目标区域在跨

一系列帧时都没有改变并因此是静止的,那么满足帧差条件。通过对跨当前的图像帧和一个或更多先前的图像帧的目标区域执行异或 (XOR) 操作从而比较强度水平,能够确定指示图像帧之间的差异的参数。如果存在差异,那么这指示目标区域包括变化的强度水平。不调暗包括变化的强度水平的图像帧的区域,因为这些区域容易包括用户主动观看的信息,并且调暗这些区域也可能导致使人分心的闪烁。在实践中,帧差条件有效地在目标区域停止变化时和能够调暗目标区域时之间引入延迟。

[0045] 在步骤 320 中,图像处理器 110 减少满足一个或更多这些调暗条件的图像帧的区域中的像素强度水平,从而生成调暗调节后的图像帧。例如,如果满足全部三个下列条件,那么图像处理器 110 可以只减少像素强度水平,从而调暗区域,其中 (1) 区域的平均强度水平高于 90% (2) 最大强度差小于 10% 和 (3) 在过去的 200 帧中,区域的强度水平没有变化。在其它实施例中,可能存在其它条件和条件的组合。

[0046] 在一个实施例中,通过将目标区域与较低的强度水平相关联,能够减少目标区域中的强度水平。通过使用现有像素强度水平作为基线,然后降低该目标区域中的像素强度水平从而生成新的像素强度水平,能够为目标区域生成新的像素强度水平。然后,用新的较低像素强度水平代替现有像素强度水平,从而生成调暗调节后的图像帧。然后,调暗调节后的图像帧可以被存储回帧缓冲器 112,或者被传至显示驱动器 140 用于立即显示。

[0047] 强度减少的量可以被设定至预定水平,诸如强度水平下降 15% -20%。另外,目标区域中的任何或者全部个体 R、G、B 强度水平可以被减少从而获得目标的调暗量。在一个实施例中,一旦满足调暗条件,就可以调暗帧。例如,在一个帧期间目标区域可以具有 100% 强度,然后在紧接着的下一个帧期间被调暗至 85% 强度。在一个实施例中,在调暗目标区域之前一旦满足调暗条件,必须经过预定数目的帧,这引起调暗的延迟。

[0048] 在另一个实施例中,强度减少的量可以随一系列图像帧逐渐增加,以便没有突兀地出现强度改变。例如,目标区域的强度可以在一系列的 40 帧上以 0.5% 增量减小,直到强度水平已经从 100% 减少至 80%。因此,用于图像帧的目标区域的强度减少的量取决于用于先前图像帧中目标区域的强度减少的量。有利地是,与立即调暗背景区域相反,通过逐渐调暗背景区域,亮度的改变可以足够缓慢,以使用户不会察觉正在调暗图像的一些部分。

[0049] 在步骤 325 中,图像处理器 110 将用于调暗调节后的图像帧的图像帧数据输出至显示驱动器 140,用于控制发光像素 160 的亮度。图像帧数据包括用于调暗调节后的图像帧的调暗区域的像素强度水平的信息。在步骤 330 中,显示驱动器 140 将图像帧数据转换为控制信号(例如,模拟数据电压或者占空比控制信号),该信号被提供至显示面板以用于控制通过像素 160 的电流并因此控制像素 160 的亮度。

[0050] 在阅读了本公开以后,本领域技术人员会理解显示装置中选择性调暗的另外额外的可替换设计。因此,尽管已经说明并描述本公开的特定实施例和应用,但是应当理解,本文所述的实施例不限制于本文所公开的精确结构和部件,并且可以不偏离如权利要求所限定的本公开的精神和范围的情况下在本文所公开的本实施例的方法和装置的设置、操作和细节中作出对本领域技术人员而言显而易见的各种修改、改变和变化。

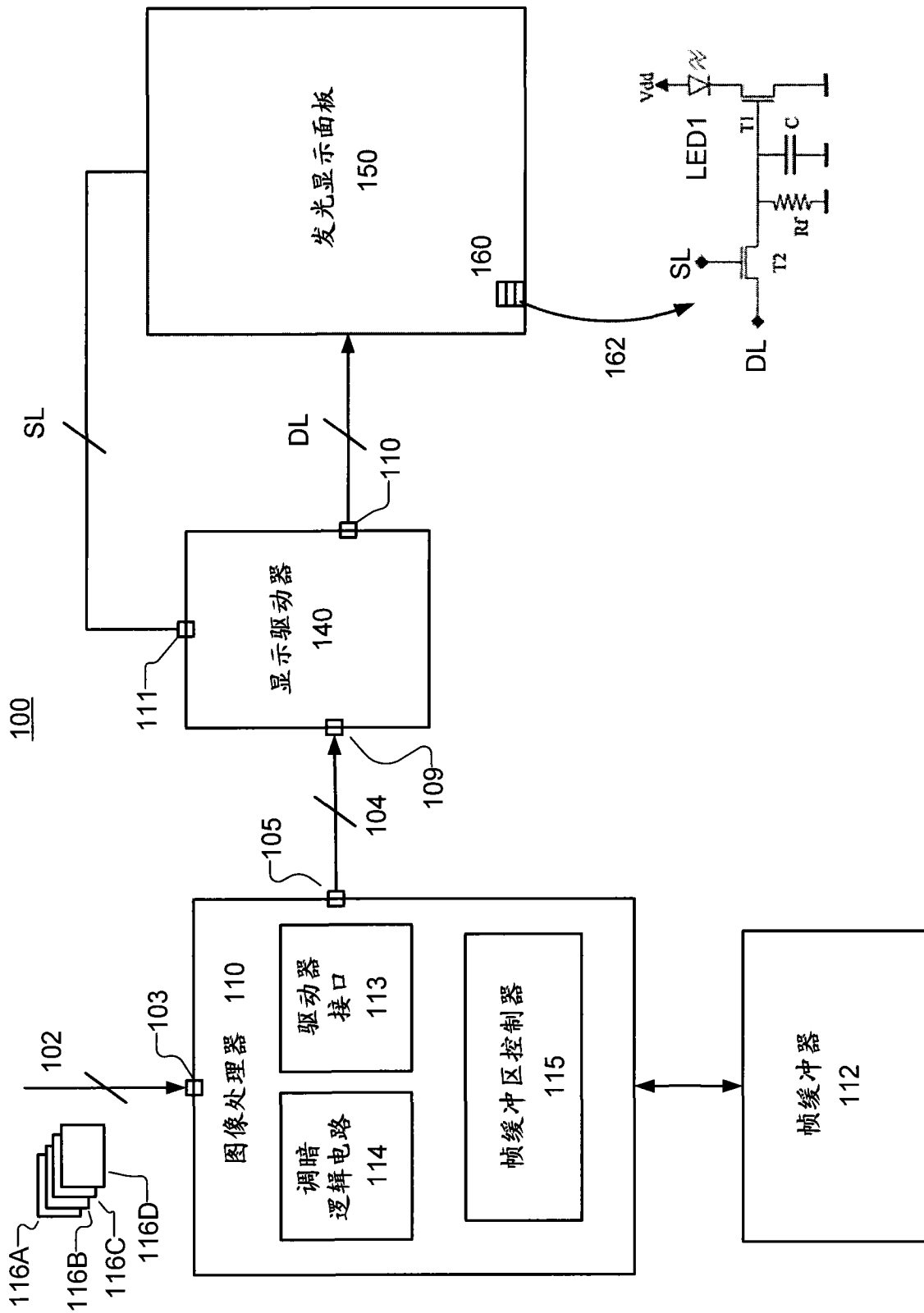


图 1

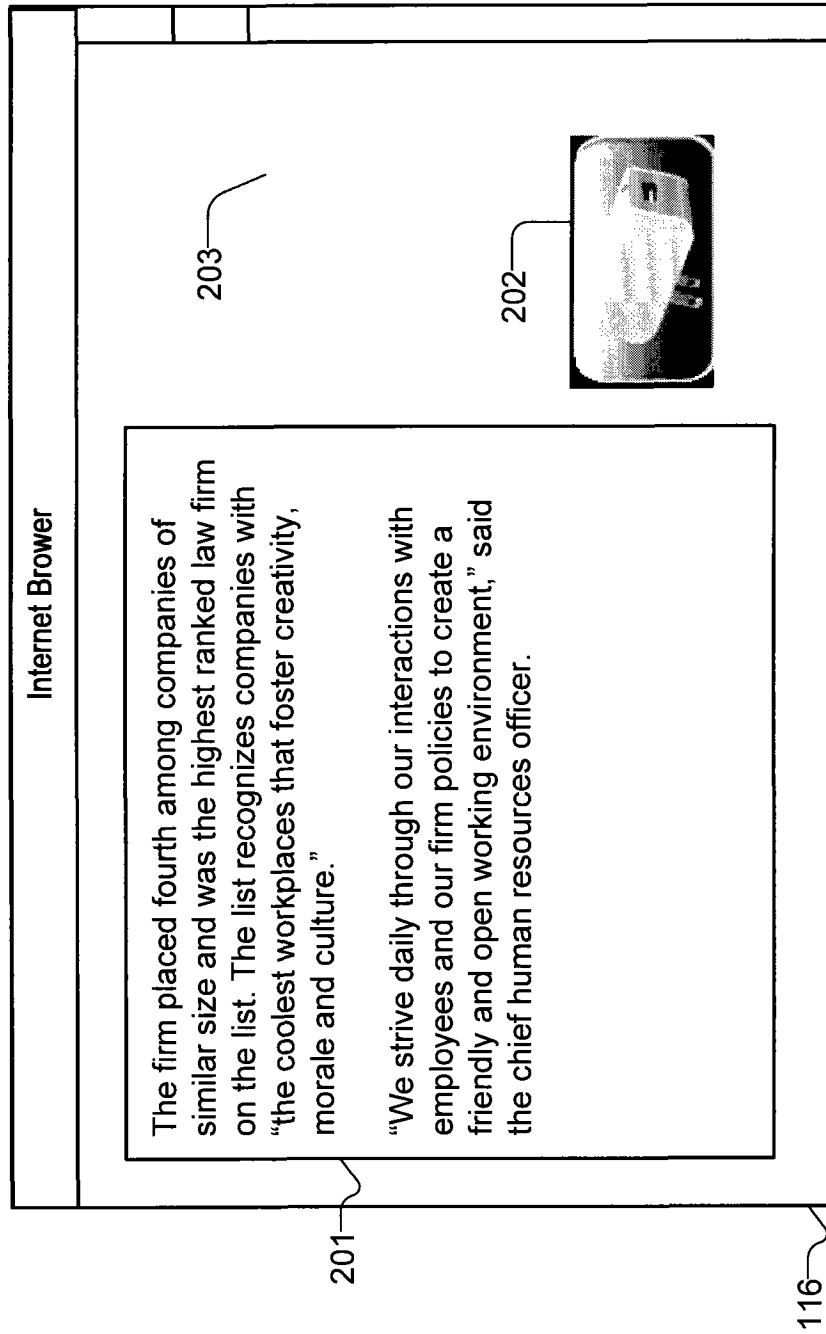


图 2A

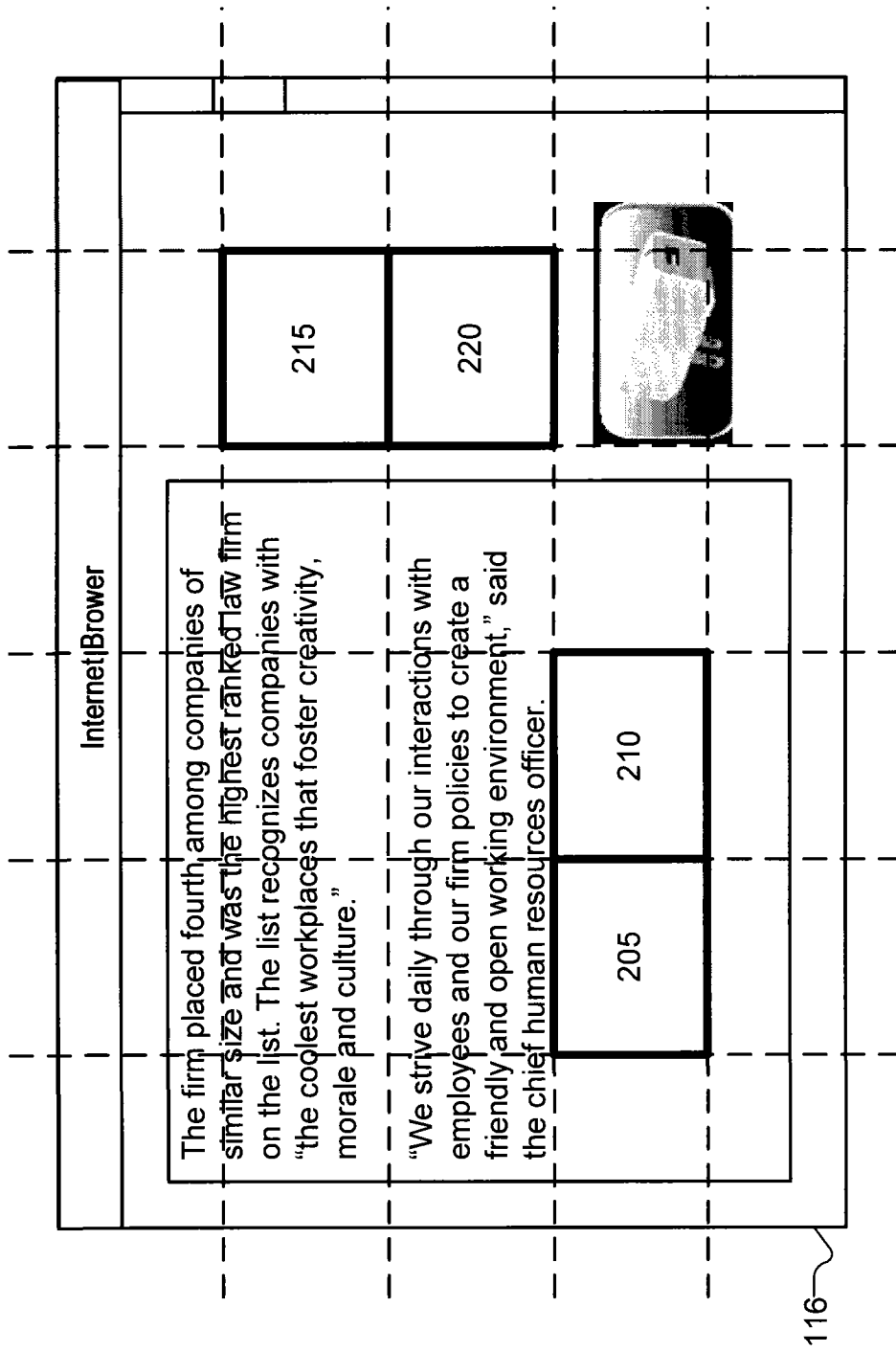


图 2B

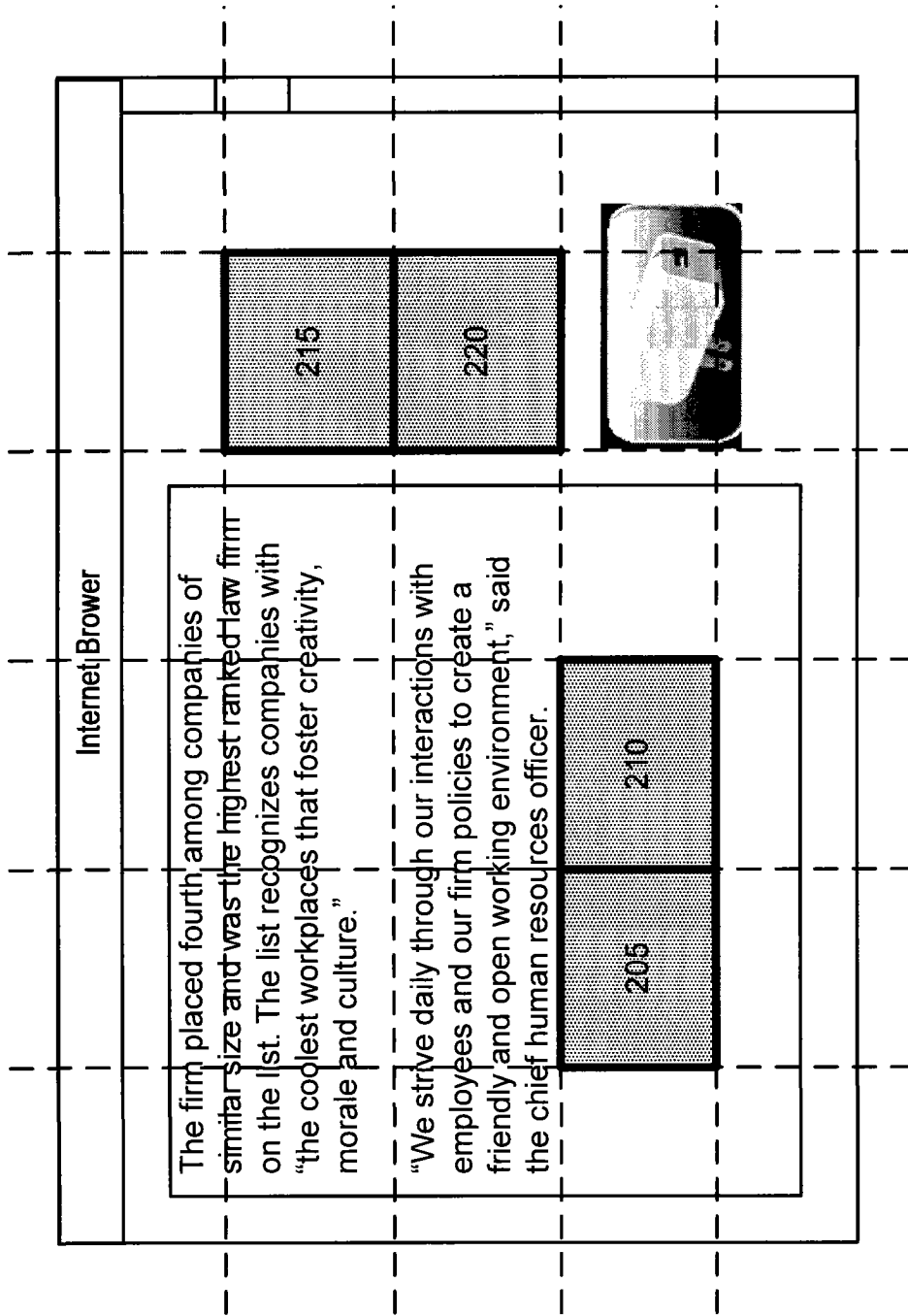


图 2C

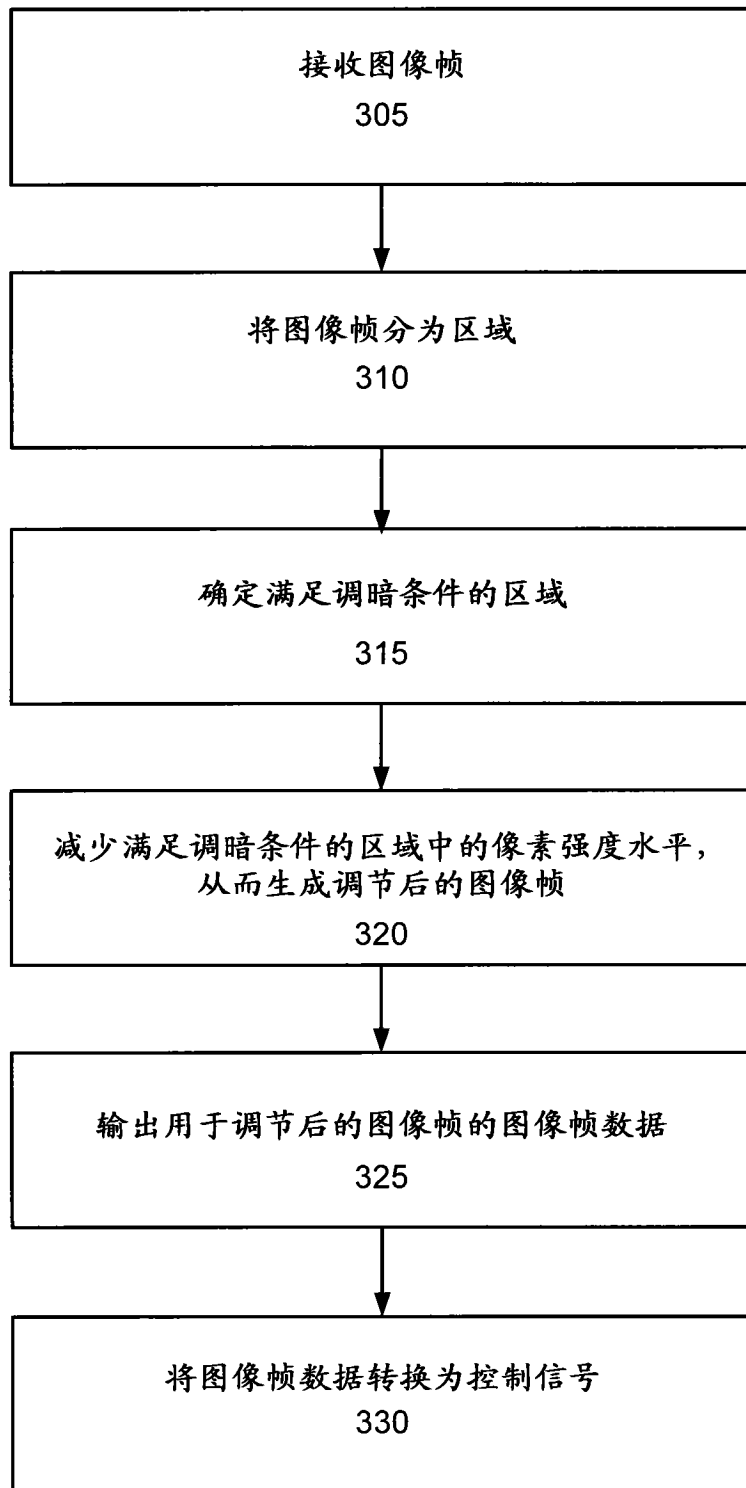


图 3

专利名称(译)	选择性调暗从而减少发光显示装置的功率		
公开(公告)号	CN103456265B	公开(公告)日	2016-03-23
申请号	CN201310203871.9	申请日	2013-05-27
[标]申请(专利权)人(译)	艾沃特有限公司		
申请(专利权)人(译)	艾沃特有限公司		
当前申请(专利权)人(译)	戴乐格半导体公司		
[标]发明人	金学成 G·蒂瓦里		
发明人	金学成 G·蒂瓦里		
IPC分类号	G09G3/32 G09G3/3208 G09G5/10		
CPC分类号	G09G3/3406 G09G3/30 G09G2320/0686 G09G2330/021 G09G2360/16		
代理人(译)	王茂华		
审查员(译)	冯莹		
优先权	61/652205 2012-05-27 US 13/890493 2013-05-09 US		
其他公开文献	CN103456265A		
外部链接	Espacenet SIPO		

摘要(译)

在发光显示装置中选择性地调暗，从而减少功率消耗。所述显示装置包括显示面板，所述面板包括多个发光像素。图像处理器被配置为将图像帧分为多个区域，并且减少所述多个区域中的至少一个区域中的像素强度水平，从而生成调节后的图像帧。所述至少一个区域对应于所述图像帧的背景。显示驱动器将用于所述调节后的图像帧的数据转换为用于控制所述发光像素的亮度的控制信号。例如，所述显示装置可以是有机发光二极管(OLED)显示装置或者包括发光像素的其他类型的显示装置。

