



# (12)发明专利申请

(10)申请公布号 CN 110649072 A

(43)申请公布日 2020.01.03

(21)申请号 201910856873.5 *H01L 51/50*(2006.01)

(22)申请日 2014.04.09 *H01L 51/52*(2006.01)

(30)优先权数据 *H01L 51/56*(2006.01)

10-2013-0056042 2013.05.16 KR

(62)分案原申请数据  
201410141261.5 2014.04.09

(71)申请人 三星显示有限公司  
地址 韩国京畿道龙仁市

(72)发明人 朴容焕 李在燮 姜振圭 裴晟植  
安成国 曹奎哲 许俊

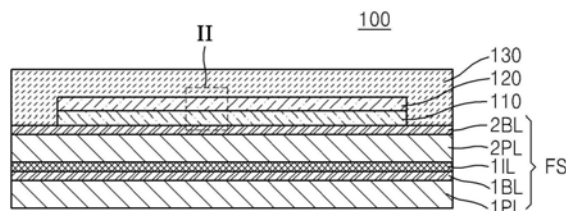
(74)专利代理机构 北京铭硕知识产权代理有限公司 11286  
代理人 张逍遥 韩芳

(51)Int.Cl.  
*H01L 27/32*(2006.01)

权利要求书2页 说明书12页 附图9页

(54)发明名称  
有机发光二极管显示器、包括其的电子装置及其制造方法

(57)摘要  
提供了一种有机发光二极管(OLED)显示器、包括其的电子装置及其制造方法,所述OLED显示器包括:第一塑料层;第一阻挡层,形成在第一塑料层上;第一中间层,形成在第一阻挡层上;第二塑料层,形成在第一中间层上;OLED层,形成在第二塑料层上;以及薄膜包封层,包封OLED层。



1. 一种有机发光二极管显示器,所述有机发光二极管显示器包括:  
第一塑料层;  
第一阻挡层,形成在第一塑料层上;  
第一中间层,形成在第一阻挡层上并且直接接触第一阻挡层;  
第二塑料层,形成在第一中间层上并且直接接触第一中间层;  
有机发光二极管层,形成在第二塑料层上;以及  
薄膜封装层,封装有机发光二极管层,  
其中,第一中间层包括非晶材料、金属薄膜或金属氧化物薄膜,并且  
其中,第一中间层具有小于或等于 $100\text{\AA}$ 的厚度。
2. 根据权利要求1所述的有机发光二极管显示器,其中,第一中间层包括非晶硅。
3. 根据权利要求1所述的有机发光二极管显示器,其中,第一中间层具有至少10%的紫外光透射率。
4. 根据权利要求1所述的有机发光二极管显示器,其中,第一中间层被图案化成第一中间层与有机发光二极管层基本彼此叠置。
5. 根据权利要求4所述的有机发光二极管显示器,所述有机发光二极管显示器还包括第一区域和与第一区域相邻的第二区域,其中,第一中间层与有机发光二极管层在第一区域中彼此叠置,第一阻挡层与第二塑料层在第二区域中彼此接触。
6. 根据权利要求1所述的有机发光二极管显示器,其中,第一塑料层和第二塑料层共同地包括聚酰亚胺、聚萘二甲酸乙二醇酯、聚对苯二甲酸乙二醇酯、聚芳族酯、聚碳酸酯、聚醚砜和聚醚酰亚胺中的至少一种。
7. 根据权利要求1所述的有机发光二极管显示器,其中,第二塑料层的厚度大于第一塑料层的厚度。
8. 根据权利要求1所述的有机发光二极管显示器,其中,第二塑料层的粘度低于第一塑料层的粘度。
9. 根据权利要求1所述的有机发光二极管显示器,其中,第一阻挡层包括无机材料。
10. 根据权利要求9所述的有机发光二极管显示器,其中,无机材料包括金属氧化物、氧化硅和氮化硅中的至少一种。
11. 根据权利要求9所述的有机发光二极管显示器,其中,第一阻挡层包括至少一层。
12. 根据权利要求1所述的有机发光二极管显示器,所述有机发光二极管显示器还包括位于第二塑料层和有机发光二极管层之间的第二阻挡层。
13. 根据权利要求12所述的有机发光二极管显示器,其中,第二阻挡层包括无机材料,并且还包含至少一层。
14. 根据权利要求12所述的有机发光二极管显示器,所述有机发光二极管显示器还包括位于第二阻挡层和有机发光二极管层之间的包括第三塑料层和第三阻挡层的至少一组的层,其中,在第二阻挡层和第三塑料层之间还形成第二中间层。
15. 一种包括根据权利要求1至权利要求14中的任一项所述的有机发光二极管显示器的电子装置。
16. 一种制造有机发光二极管显示器的方法,所述方法包括:  
准备载体基底;

在载体基底上形成母柔性基底,母柔性基底包括顺序地彼此堆叠的第一塑料层、第一阻挡层、第一中间层和第二塑料层;

在母柔性基底上形成多个有机发光二极管层;

形成包封多个有机发光二极管层的薄膜包封层;

将载体基底和母柔性基底分离;以及

将母柔性基底分割为多个显示单元,多个显示单元均包括多个有机发光二极管层中的一个有机发光二极管层,

其中,第一中间层包括非晶材料、金属薄膜或金属氧化物薄膜,

其中,第一中间层直接接触第一阻挡层和第二塑料层,并且

其中,第一中间层具有小于或等于 $100\text{\AA}$ 的厚度。

17.根据权利要求16所述的方法,其中,将载体基底和母柔性基底分离的步骤包括:通过将激光束照射到载体基底的第一表面上来将载体基底和母柔性基底分离,其中,载体基底的第一表面与载体基底的其上形成有母柔性基底的第二表面相反。

18.根据权利要求17所述的方法,其中,激光束是紫外光激光束。

19.根据权利要求18所述的方法,其中,第一中间层具有至少10%的紫外光透射率。

20.根据权利要求16所述的方法,其中,形成母柔性基底的步骤包括将第一中间层形成具有等于或小于第一塑料层的表面积的表面积。

21.根据权利要求20所述的方法,其中,第二塑料层的端部和第一阻挡层的端部在载体基底的端部附近彼此接触。

22.根据权利要求16所述的方法,其中,形成母柔性基底的步骤包括将第二塑料层形成具有等于或小于第一塑料层的表面积的表面积。

23.根据权利要求22所述的方法,其中,第二塑料层的端部和第一阻挡层的端部在载体基底的端部附近彼此接触。

24.根据权利要求16所述的方法,其中,形成母柔性基底的步骤包括:通过将第一中间层图案化成具有与多个有机发光二极管层的形状基本上相同的多个形状来形成第一中间层。

25.根据权利要求16所述的方法,其中,形成母柔性基底的步骤包括将第二塑料层形成具有比第一塑料层的粘度低的粘度。

26.根据权利要求16所述的方法,其中,形成母柔性基底的步骤包括将第二塑料层形成比第一塑料层厚。

27.根据权利要求16所述的方法,其中,形成母柔性基底的步骤包括在第二塑料层和有机发光二极管层之间形成第二阻挡层。

28.根据权利要求27所述的方法,其中,形成母柔性基底的步骤还包括:

形成包括第三塑料层和第三阻挡层的至少一组结构,所述至少一组结构位于第二阻挡层和有机发光二极管层之间;以及

在第二阻挡层和第三塑料层之间形成第二中间层。

29.根据权利要求16所述的方法,其中,载体基底是玻璃基底。

## 有机发光二极管显示器、包括其的电子装置及其制造方法

[0001] 本申请是申请日为2014年4月9日,申请号为“201410141261.5”,发明名称为“有机发光二极管显示器、包括其的电子装置及其制造方法”的发明专利申请的分案申请。

[0002] 本申请要求于2013年5月16日在韩国知识产权局提交的第10-2013-0056042号韩国专利申请的权益,该申请的内容通过引用被全部包含于此。

### 技术领域

[0003] 本公开总体上涉及有机发光二极管(OLED)显示器。更具体地讲,本公开涉及一种包括柔性基底的OLED显示器、包括该OLED显示器的电子装置以及制造该OLED显示器的方法。

### 背景技术

[0004] 有机发光二极管(OLED)显示器是包括空穴注入电极、电子注入电极、以及设置在它们之间的有机发射层的自发射型显示器。在此类显示器中,当从空穴注入电极注入的空穴和从电子注入电极注入的电子在有机发射层中复合时发射光。

[0005] 由于OLED显示器具有诸如低功耗、优良的亮度和高响应速度的期望的特性,所以OLED显示器已经作为潜在的下一代显示器而引发关注。

[0006] 如果在OLED显示器中使用重的且易碎的玻璃基底,则可能限制了便携性和大屏幕显示能力。因此,近来已经开发了使用由塑料形成的柔性基底的柔性OLED显示器,所述塑料不但轻而且抗冲击。

[0007] 然而,由于湿气或氧可以相对容易地透过此类柔性基底,所以有可能加速有机发射层(易受湿气或氧的影响)的劣化。

### 发明内容

[0008] 本发明提供一种包括具有低水蒸气透过率和高粘结强度的柔性基底的有机发光二极管(OLED)显示器,以及制造该OLED显示器的方法。

[0009] 根据本发明的一方面,提供一种有机发光二极管(OLED)显示器,所述OLED显示器包括:第一塑料层;第一阻挡层,形成在第一塑料层上;第一中间层,形成在第一阻挡层上;第二塑料层,形成在第一中间层上;OLED层,形成在第二塑料层上;以及薄膜包封层,包封OLED层。

[0010] 第一中间层可以包括非晶材料。

[0011] 第一中间层可以包括非晶硅。

[0012] 第一中间层可以包括金属或金属氧化物薄膜。

[0013] 第一中间层可以具有至少10%的紫外(UV)光透射率。

[0014] 第一中间层图案化可以被图案化成第一中间层与OLED层基本彼此叠置。

[0015] 所述OLED显示器可以包括第一区域和与第一区域相邻的第二区域,第一中间层与OLED层在第一区域中彼此叠置,第一阻挡层与第二塑料层在第二区域中彼此接触。

- [0016] 第一塑料层和第二塑料层可以共同地包括聚酰亚胺、聚萘二甲酸乙二醇酯、聚对苯二甲酸乙二醇酯、聚芳族酯、聚碳酸酯、聚醚砜和聚醚酰亚胺中的至少一种。
- [0017] 第二塑料层的厚度可以大于第一塑料层的厚度。
- [0018] 第二塑料层的粘度可以低于第一塑料层的粘度。
- [0019] 第一阻挡层可以包括无机材料。
- [0020] 无机材料可以包括金属氧化物、氧化硅和氮化硅中的至少一种。
- [0021] 第一阻挡层可以包括至少一层。
- [0022] 所述OLED显示器还可以包括位于第二塑料层和OLED层之间的第二阻挡层。
- [0023] 第二阻挡层可以包括无机材料,并且还可以包括至少一层。
- [0024] 所述OLED显示器还可以包括位于第二阻挡层和OLED层之间的包括第三塑料层和第三阻挡层的至少一组层,其中,在第二阻挡层和第三塑料层之间还可以形成第二中间层。
- [0025] 根据本发明的另一方面,提供一种包括所述OLED显示器的电子装置。
- [0026] 根据本发明的另一方面,提供一种制造有机发光二极管(OLED)显示器的方法,所述方法包括:准备载体基底;在载体基底上形成母柔性基底,其中,母柔性基底包括顺序地彼此堆叠的第一塑料层、第一阻挡层、第一中间层和第二塑料层;在母柔性基底上形成多个OLED层;形成包封多个OLED层的薄膜包封层;将载体基底和母柔性基底分离;以及将母柔性基底分割为多个显示单元,多个显示单元中的每个包括多个OLED层中的一个OLED层。
- [0027] 将载体基底和母柔性基底分离的步骤可以包括:通过将激光束照射到载体基底的第一表面上来将载体基底和母柔性基底分离,载体基底的第一表面与载体基底的其上形成有母柔性基底的第二表面相反。
- [0028] 激光束可以是紫外(UV)光激光束。
- [0029] 第一中间层可以具有至少10%的UV光透射率。
- [0030] 形成母柔性基底的步骤可以包括将第一中间层形成为具有等于或小于第一塑料层的表面积的表面积。
- [0031] 第二塑料层的端部和第一阻挡层的端部可以在载体基底的端部附近彼此接触。
- [0032] 形成母柔性基底的步骤可以包括将第二塑料层形成为具有等于或小于第一塑料层的表面积的表面积。
- [0033] 第二塑料层的端部和第一阻挡层的端部可以在载体基底的端部附近彼此接触。
- [0034] 形成母柔性基底的步骤可以包括通过将第一中间层图案化成具有与多个OLED层的形状基本上相同的多个形状来形成第一中间层。
- [0035] 形成母柔性基底的步骤可以包括将第二塑料层形成为具有比第一塑料层的粘度低的粘度。
- [0036] 形成母柔性基底的步骤可以包括将第二塑料层形成为比第一塑料层厚,和/或将第二塑料层形成为具有比第一塑料层的粘度低的粘度。
- [0037] 形成母柔性基底的步骤可以包括在第二塑料层和OLED层之间形成第二阻挡层。
- [0038] 形成母柔性基底的步骤还可以包括:形成包括第三塑料层和第三阻挡层的至少一组结构,所述至少一组结构位于第二阻挡层和OLED层之间;以及在第二阻挡层和第三塑料层之间形成第二中间层。
- [0039] 玻璃基底可以被用作载体基底。

## 附图说明

[0040] 通过参照附图详细地描述本发明的示例性实施例,本发明的以上和其它特征和优点将变得更加明显,在附图中:

[0041] 图1是根据本发明的实施例的有机发光二极管(OLED)显示器的剖视图;

[0042] 图2是图1的区域II的放大视图,示出了OLED显示器的薄膜晶体管(TFT)层和OLED层的部分;

[0043] 图3是根据比较示例的OLED显示器的剖视图;

[0044] 图4是根据本发明的另一实施例的OLED显示器的剖视图;

[0045] 图5A是用于描述在玻璃基底上形成母柔性基底的工艺的平面图,图5B是沿着图5A的VB-VB线截取的剖视图;

[0046] 图6A是用于描述在母柔性基底上形成OLED显示器的多个单元的工艺的平面图,图6B是沿着图6A的VIB-VIB线截取的剖视图;

[0047] 图7是用于描述在母柔性基底上形成用于包封多个OLED层的薄膜包封层的工艺的剖视图;

[0048] 图8和图9是用于描述将玻璃基底和母柔性基底分离的工艺的剖视图;

[0049] 图10是用于描述将形成在母柔性基底上的OLED层分割成OLED显示器的多个单元的工艺的剖视图;

[0050] 图11A是用于描述在玻璃基底上形成母柔性基底的工艺的平面图,图11B是沿着图11A的XIB-XIB线截取的剖视图;

[0051] 图12是根据本发明的实施例的用于描述制造图1的OLED显示器的方法的剖视图;

[0052] 图13是根据本发明的另一实施例的用于描述制造图1的OLED显示器的方法的剖视图;

[0053] 图14是根据本发明的另一实施例的OLED显示器的剖视图;

[0054] 图15A和图15B分别是根据本发明的实施例的用于描述制造图14的OLED显示器的方法的平面图和剖视图;以及

[0055] 图16是根据本发明的另一实施例的OLED显示器的剖视图。

## 具体实施方式

[0056] 现在将参照附图更充分地描述本发明,以对于本领域的普通技术人员来说能够毫无任何困难的执行本发明。然而,本发明可以以许多不同的形式实施,而不应该被理解为受限于在此阐述的实施例。

[0057] 另外,附图中与详细描述无关的部分有时被省略以确保本发明的清晰。在附图中同样的附图标记指示同样的元件,因此将不重复它们的描述。

[0058] 在代表性的第一实施例中说明由同样的附图标记指示的同样的元件,将集中在与第一实施例中的元件不同的元件上说明其它的实施例。

[0059] 各附图不一定按比例绘制。在附图中,为了便于解释,任意示出了元件的尺寸和厚度,因此本发明不限于此。

[0060] 为了清楚起见放大了附图中的各个层和区域的厚度。为了便于解释,夸大了一些层和区域的厚度。将理解的是,当层、膜、区域或板被称作“在”另一层、膜、区域或板“上”时,

其可以直接在另一层、膜、区域或板上,或者可以存在中间的层、膜、区域或板元件。

[0061] 还将理解的是,在此使用的术语“包含”和/或“包括”说明存在所述特征、整体、步骤、操作、构件、组件和/或它们的组,但不排除存在或附加一个或更多个其它特征、整体、步骤、操作、构件、组件和/或它们的组。当元件被称作被设置“在”另一元件“上”时,术语“在……上”可以包括“上方”和“下方”两种方位,即,不仅是沿着重力方向的“上方”。

[0062] 如这里使用的,术语“和/或”包括一个或更多个相关所列的项目的任意和所有组合。当诸如“…中的至少一个(种)”的表述在一系列元件(要素)之后时,修饰整个系列的元件(要素),而不是修饰系列中的个别元件(要素)。

[0063] 图1是根据本发明的实施例有机发光二极管(OLED)显示器100的剖视图。

[0064] 参照图1,OLED显示器100包括柔性基底FS、薄膜晶体管(TFT)层110、OLED层120和薄膜包封层130。

[0065] 柔性基底FS包括第一塑料层1PL、第一阻挡层1BL、第一中间层1IL、第二塑料层2PL以及第二阻挡层2BL。

[0066] 第一塑料层1PL和第二塑料层2PL可以由具有优良的耐热性和优良的耐久性的兼容塑料材料形成,诸如聚酰亚胺、聚萘二甲酸乙二醇酯、聚对苯二甲酸乙二醇酯(PET)、聚芳族酯、聚碳酸酯、聚醚酰亚胺(PEI)或聚醚砜。

[0067] 与玻璃基底相比,由于湿气或氧容易地透过由塑料材料形成的第一塑料层1PL和第二塑料层2PL,所以采用此类塑料层而没有任何阻挡层的OLED层120易于受到湿气或氧的影响并因此遭受劣化。因此,可能降低此类OLED显示器100的寿命。

[0068] 因此,第一阻挡层1BL形成在第一塑料层1PL上,第二阻挡层2BL形成在第二塑料层2PL上。

[0069] 第一阻挡层1BL和第二阻挡层2BL可以由诸如金属氧化物、氮化硅或氧化硅的无机材料形成。例如,第一阻挡层1BL和第二阻挡层2BL可以由诸如 $Al_2O_3$ 、 $SiO_2$ 或 $SiN_x$ 的无机材料的单层或多层制成。由单层或多层形成的第一阻挡层1BL和第二阻挡层2BL的水蒸气透过率(WVTR)可以低于或等于 $10^{-5}$  (g/m<sup>2</sup>/天)。

[0070] 第一中间层1IL可以形成在第一阻挡层1BL和第二塑料层2PL之间以提高第一阻挡层1BL和第二塑料层2PL之间的粘结强度,随后将更加详细地进行描述。

[0071] TFT层110和OLED层120形成在柔性基底FS上。

[0072] 图2是图1的区域II的放大的视图,更加详细的示出了TFT层110和OLED层120的部分。

[0073] 参照图2,包括半导体层111、栅电极113、源电极115以及漏电极116的TFT可以形成在第二阻挡层2BL上。栅绝缘膜112可以形成在半导体层111和栅电极113之间,层间绝缘膜114可以形成在栅电极113和源电极115之间以及栅电极113和漏电极116之间。这里,半导体层111可以由非晶硅、有机半导体材料或导电氧化物制成。在图2中,示出了顶栅型TFT,但是本发明不限于此。换句话说,可以使用具有各种结构中的任一种结构(包括底栅型TFT)的TFT。

[0074] 同时,在图2中,TFT直接形成在第二阻挡层2BL上,但是本发明不限于此。在第二阻挡层2BL和TFT之间还可以设置缓冲层(未示出)。此类缓冲层使柔性基底FS平坦化并且防止杂质元素从柔性基底FS渗透到半导体层111中。在缓冲层中,可以将氮化硅和/或氧化硅材

料布置为单层或多层(即,这些材料中的任一种或更多种的一层或更多层)。另外,虽然在图2中未示出,但是至少一个电容器可以连接到TFT。

[0075] 钝化层117可以形成在TFT上,像素限定层122可以形成在钝化层117上。钝化层117可以保护TFT并且使TFT的顶表面平坦化(即,提供比TFT更平坦的上表面)。

[0076] OLED可以连接到TFT的源电极115和漏电极116中的一个电极。OLED可以包括像素电极121、对电极124和设置在像素电极121和对电极124之间并至少包括有机发射层的层123。层123可以由低分子或高分子有机材料形成。当使用低分子有机材料时,层123可以包括具有空穴注入层(HIL)、空穴传输层(HTL)、发射层(EML)、电子传输层(ETL)和电子注入层(EIL)的单一结构或复合结构。当使用高分子有机材料时,层123可以具有包括HTL和EML的结构。层123可以通过利用发射红光、绿光和蓝光的子像素而形成一个单位像素。层123可以形成为多个层,所述多个层包括垂直地彼此堆叠并发射红光、绿光和蓝光的发射材料,或具有混合的发射材料。当然,可以使用颜色的任意其它组合,只要其发射白光。此外,OLED显示器100还可以包括将白光改变为预定颜色的变色层或滤色器。

[0077] 对电极124可以进行各种修改,例如,可以形成为连续地跨过多个像素。

[0078] 像素电极121可以作为阳极工作,对电极124可以作为阴极工作,反之亦可。另外,像素电极121和对电极124中的至少一个可以是使从EML发射的光穿过的透明电极。

[0079] 在图1和图2中,为了便于描述,OLED层120形成在TFT层110上。因此,例如,可以将TFT层110和OLED层120的部分形成在同一层上。例如,TFT的栅电极113和OLED的像素电极121可以形成在同一层。

[0080] 包封OLED的薄膜包封层130形成在柔性基底FS上。薄膜包封层130可以由一层或更多层有机层或者包括无机层和有机层的组合形成。

[0081] 有机层可以由聚合物形成,并且例如,可以由聚对苯二甲酸乙二醇酯、聚酰亚胺、聚碳酸酯、环氧树脂、聚乙烯和聚丙烯酸酯中的任意一种形成的单层或多个叠层。详细地讲,有机层可以由聚丙烯酸酯形成,更详细地讲,有机层可以包括聚合单体组合物,聚合单体组合物包括二丙烯酸酯系单体和三丙烯酸酯系单体。单丙烯酸酯系单体还可以被包括在聚合单体组合物中。另外,聚合单体组合物还可以包括众所周知的诸如TPO的光引发剂,但是不限于此。

[0082] 无机层可以是单层或多个叠层,所述单层或多个叠层中的一个或更多个包括金属氧化物或金属氮化物。详细地讲,无机层可以包括 $\text{SiN}_x$ 、 $\text{Al}_2\text{O}_3$ 、 $\text{SiO}_2$ 和 $\text{TiO}_2$ 中的任一种。

[0083] 暴露在显示器100的外部的薄膜包封层130的最上层可以由无机层形成以防止水蒸气透到OLED。

[0084] 薄膜包封层130可以包括至少一个夹层结构,其中,至少一层有机层插入在至少两层无机层之间。可选择地,薄膜包封层130可以包括至少一个夹层结构,其中,至少一层无机层插入在至少两层有机层之间。

[0085] 薄膜包封层130可以包括从OLED的顶部顺序地堆叠的第一无机层、第一有机层和第二无机层。可选择地,薄膜包封层130可以包括从OLED的顶部顺序地堆叠的第一无机层、第一有机层、第二无机层、第二有机层和第三无机层。可选择地,薄膜包封层130可以包括从OLED的顶部顺序地堆叠的第一无机层、第一有机层、第二无机层、第二有机层、第三无机层、第三有机层和第四无机层。所述层的这些组合和任意其它组合也可被想到。



[0086] 在OLED和第一无机层之间还可以设置包括LiF的卤化金属层。卤化金属层可以防止在形成第一无机层时OLED受到损坏,并且可以通过溅射方法或等离子体沉积方法形成。

[0087] 第一有机层的面积可以小于第二无机层的面积,第二有机层的面积可以小于第三无机层的面积。另外,第一有机层可以被第二无机层完全覆盖,第二有机层可以被第三无机层完全覆盖。

[0088] 同时,在图1和图2中,薄膜包封层130直接形成在对电极124上,但是可选择地,在对电极124和薄膜包封层130之间还可以设置诸如填充材料或粘结材料的其它组件。

[0089] 图3是根据比较示例的OLED显示器101的剖视图。

[0090] 参照图3,OLED显示器101包括柔性基底FS-1、TFT层110、OLED层120和薄膜包封层130。

[0091] 柔性基底FS-1包括第一塑料层1PL和第一阻挡层1BL。换句话说,柔性基底FS-1包括一个塑料层和一个阻挡层。

[0092] 如在比较示例中所示,当柔性基底FS-1仅由一个塑料层和一个阻挡层形成时,由于形成在第一塑料层1PL和/或第一阻挡层1BL上的杂质或收缩缺陷,会导致第一阻挡层1BL受到损坏(例如,破裂)。湿气或氧会透过该受损的表面,从而会损坏OLED。

[0093] 图4是根据本发明的另一实施例的OLED显示器102的剖视图。

[0094] 参照图4,OLED显示器102包括柔性基底FS-2、TFT层110、OLED层120和薄膜包封层130。

[0095] 柔性基底FS-2包括第一塑料层1PL、第一阻挡层1BL、第二塑料层2PL和第二阻挡层2BL。换句话说,在柔性基底FS-2中,包括塑料层和形成在塑料层上的阻挡层的结构被形成两次。

[0096] 杂质或收缩缺陷不仅可能任意地形成在第一塑料层1PL和第一阻挡层1BL中,而且可能任意地形成在第二塑料层2PL和第二阻挡层2BL中。然而,由于从缺陷区域到OLED的平均水蒸气传输路径在OLED显示器102中比在OLED显示器101中长,所以即使第一阻挡层1BL和/或第二阻挡层2BL受到损害(例如,破裂),也可以防止OLED受到损坏。

[0097] 这里,因为柔性基底FS-2具有更低的水蒸气传输性,所以暗点缺陷可以减少,但是由于作为无机膜的第一阻挡层1BL和作为有机膜的第二塑料层2PL之间的粘结强度相对弱,所以在制造期间第一阻挡层1BL和第二塑料层2PL可能彼此分离。

[0098] 因此,在OLED显示器100中,由于提高第一阻挡层1BL和第二塑料层2PL之间的粘结强度的第一中间层1IL形成在第一阻挡层1BL和第二塑料层2PL之间,所以第一阻挡层1BL和第二塑料层2PL不会彼此分离。

[0099] 第一中间层1IL可以包括非晶材料。作为非晶材料的示例,第一中间层1IL可以包括非晶硅。

[0100] 可选择地,第一中间层1IL可以包括金属或金属氧化物薄膜。金属或金属氧化物薄膜可以包括从氧化铟锡(ITO)、铝(Al)、钛(Ti)和钼(Mo)中选择的至少一种。然而,第一中间层1IL的材料不限于这些中的任意材料,并且可想到任何材料,只要其提高第一阻挡层1BL和第二塑料层2PL之间的粘结强度。

[0101] 另外,第一中间层1IL可以具有至少10%的UV光透射率,使得在母柔性基底MFS和玻璃基底GS分离的工艺期间,第二塑料层2PL顺利地玻璃基底GS分离,随后参照图11A和

图11B进行描述。因此,第一中间层1IL可以具有小于或等于大约100 Å的厚度。

[0102] 下面的表1示出将不包括柔性基底FS-2上的第一中间层1IL的结构分割为显示单元之前,第一阻挡层1BL和第二塑料层2PL之间的分离评价结果。样品1使用SiO<sub>2</sub>单层,样品2使用SiN<sub>x</sub>单层,样品3使用SiO<sub>2</sub>/SiN<sub>x</sub>/SiO<sub>2</sub>复合层,以及样品4使用SiN<sub>x</sub>/SiO<sub>2</sub>/SiN<sub>x</sub>复合层作为第一阻挡层1BL和第二阻挡层2BL。

[0103] [表1]

阻挡层	样品1 (O)	样品2 (N)	样品3 (ONO)	样品4 (NON)
平均粘结强度 (gf/inch)	67.73	216.41	82.83	164.38

[0105] 下面的表2示出将不包括柔性基底FS-2上的第一中间层1IL的结构分割为显示单元之后,在显示单元中的第一阻挡层1BL和第二塑料层2PL之间的分离评价结果。样品5使用SiN<sub>x</sub>/SiO<sub>2</sub>复合层,样品6使用SiN<sub>x</sub>/SiO<sub>2</sub>/SiN<sub>x</sub>复合层作为第一阻挡层1BL和第二阻挡层2BL。

[0106] [表2]

阻挡层	样品5 (NO)	样品6 (NON)
平均粘结强度 (gf/inch)	34.61	39.31

[0108] 下面的表3示出将包括柔性基底FS上的第一中间层1IL的结构分割为显示单元之前,第一阻挡层1BL和第二塑料层2PL之间的分离评价结果。样品7使用ITO,样品8使用Ti,以及样品9使用Al作为第一中间层1IL。另外,样品10使用a-Si作为第一中间层1IL并且使a-Si沉积持续5秒。样品11使用a-Si作为第一中间层1IL并且使a-Si沉积持续10秒。在样品7至样品11中,第一阻挡层1BL和第二阻挡层2BL通过利用SiN<sub>x</sub>/SiO<sub>2</sub>复合层,分别以600 Å和1500 Å的厚度形成。

[0109] [表3]

中间层	样品7 (ITO)	样品8 (Ti)	样品9 (Al)	样品10 (a-Si)	样品11 (a-Si)
平均粘结强度 (gf/inch)	未分离	未分离	未分离	126.27	328.24

[0111] 下面的表4示出将包括柔性基底FS上的第一中间层1IL的结构分割为显示单元之后,在显示单元中的第一阻挡层1BL和第二塑料层2PL之间的分离评价结果。样品7至样品11与表3中的样品相同。

[0112] [表4]

中间层	样品7 (ITO)	样品8 (Ti)	样品9 (Al)	样品10 (a-Si)	样品11 (a-Si)
平均粘结强度 (gf/inch)	未分离	未分离	未分离	未分离	未分离

[0114] 参照表1,在将不包括第一中间层1IL的结构分割为显示单元之前,第一阻挡层1BL和第二塑料层2PL之间的平均粘结强度为大约60gf/inch至大约200gf/inch,参照表2,在将所述结构分割为显示单元之后,在显示单元中的第一阻挡层1BL和第二塑料层2PL之间的平均粘结强度为大约35gf/inch至大约40gf/inch,即,是低的。

[0115] 然而,参照表3,在将包括第一中间层1IL的结构分割为显示单元之前,i) 对于a-Si第一中间层1IL来说,第一阻挡层1BL和第二塑料层2PL之间的平均粘结强度是大约100gf/inch至大约300gf/inch;ii) 在金属或金属氧化物薄膜中,第一阻挡层1BL和第二塑料层2PL未分离。参照表4,在将包括第一中间层1IL的结构分割为显示单元之后,第一阻挡层1BL和第二塑料层2PL在显示单元中未分离,因此不能测量平均粘结强度。换句话说,当第一中间层1IL设置在第一阻挡层1BL和第二塑料层2PL之间时,显著地提高了第一阻挡层1BL和第二塑料层2PL之间的粘结强度。

[0116] 因此,在本发明的实施例的OLED显示器100中,通过交替地堆叠两个塑料层和两个阻挡层并且在相邻的塑料层和阻挡层之间设置中间层以形成柔性基底FS,不仅增大了平均水蒸气传输路径,而且也提高了下面的阻挡层和相邻的上面的塑料层之间的粘结强度,从而改善了显示器的分离缺陷。

[0117] 图5A至图10是根据本发明的实施例的用于描述制造OLED显示器100的方法的视图。

[0118] 图5A是用于描述在玻璃基底GS上形成母柔性基底MFS的工艺的平面图,图5B是沿着图5A的线VB-VB截取的剖视图。

[0119] 参照图5A和图5B,在玻璃基底GS上形成母柔性基底MFS。

[0120] 母柔性基底MFS由塑料材料形成,并且当施加热时母柔性基底MFS弯曲或伸长,所以难以在母柔性基底MFS上精确地形成诸如各种电极或导线布线的薄膜图案。因此,在将母柔性基底MFS粘结到玻璃基底GS(载体基底)的同时形成各种薄膜图案。

[0121] 首先,在玻璃基底GS上形成第一塑料层1PL。第一塑料层1PL可以通过将包括聚酰亚胺、聚萘二甲酸乙二醇酯、聚对苯二甲酸乙二醇酯、聚芳酯、聚碳酸酯、聚醚酰亚胺和聚醚砜中的至少一种的塑料聚合物溶液涂覆在玻璃基底GS上并且使其硬化来形成,或者通过将聚合物膜层叠在玻璃基底GS上来形成。这里,硬化方法的示例包括热硬化方法、UV硬化方法以及电子束硬化方法。

[0122] 然后,在第一塑料层1PL上形成第一阻挡层1BL。第一阻挡层1BL可以通过化学气相沉积(CVD)、等离子体增强化学气相沉积(PECVD)或原子层沉积(ALD),以包括诸如 $Al_2O_3$ 、 $SiO_2$ 或 $SiN_x$ 的无机材料的单层构造或多层构造形成。

[0123] 然后,在第一阻挡层1BL上形成第一中间层1IL。第一中间层1IL可以通过CVD、PECVD或ALD,以包括诸如非晶硅的非晶材料或诸如ITO、Al、Ti或Mo的金属或金属氧化物薄膜的单层构造或多层构造形成。

[0124] 然后,在第一中间层1IL上形成第二塑料层2PL。第二塑料层2PL可以通过与第一塑料层1PL同样的方法,以相同的材料形成。

[0125] 同时,第二塑料层2PL的粘度可以低于第一塑料层1PL的粘度。当第一塑料层1PL和第二塑料层2PL通过涂覆形成时,高粘度涂覆溶液包括很多杂质,并且这些杂质也会被涂覆。因此,第二塑料层2PL的粘度可以比第一塑料层1PL的粘度低,使得在涂覆第二塑料层

2PL的同时能够执行过滤。这里,通过利用过滤后的材料形成第二塑料层2PL可以减少杂质,并且由于形成第二塑料层2PL的涂覆材料具有低粘度,所以可以覆盖存在于第一塑料层1PL和第一阻挡层1BL中的杂质。

[0126] 同时,在图1和图5B中,第一塑料层1PL和第二塑料层2PL具有相同的厚度,但是本发明的实施例不限于此。从柔性基底FS的外侧渗透的氧和湿气的渗透时间受第二塑料层2PL(更靠近OLED层120)的厚度的影响比受第一塑料层1PL的厚度的影响更多。因此,通过将更靠近OLED层120的第二塑料层2PL形成为比第一塑料层1PL厚,延长了渗透时间,从而更有效地防止OLED劣化。

[0127] 然后,在第二塑料层2PL上形成第二阻挡层2BL。第二阻挡层2BL可以通过与第一阻挡层1BL同样的方法,由相同的材料形成。

[0128] 图6A是用于描述在母柔性基底MFS上形成OLED显示器100的多个单元的工艺的平面图,图6B是沿着图6A的VIB-VIB线截取的剖视图。

[0129] 参照图6A和图6B,在母柔性基底MFS上形成均包括TFT层110和OLED层120的OLED显示器100的多个单元。

[0130] 可以采用各种方法来形成TFT层110的半导体层111(参照图2)。例如,当使用结晶硅、非晶硅或导电氧化物作为半导体层111时,可以通过诸如PECVD方法、大气压CVD(APCVD)方法或低压CVD(LPCVD)方法的沉积方法形成半导体层111,当使用有机TFT作为半导体层111时,可以使用涂覆方法或印刷方法。可选择地,当使用多晶硅作为半导体层111时,可通过利用诸如快速热退火(RTA)、固相结晶(SPC)、准分子激光退火(ELA)、金属诱导结晶(MIC)、金属诱导横向结晶(MILC)和连续横向固化(SLS)的各种结晶方法中的任意一种使非晶硅结晶。

[0131] 可以通过CVD、PECVD或ALD在TFT层110上沉积栅电极113(参照图2)、源电极115(参照图2)、漏电极116(参照图2)、电容器(未示出)以及各个布线(未示出),可以通过光刻工艺使TFT层110图案化。

[0132] OLED层120的包括有机发射层的层123(参照图2)可以通过诸如沉积方法、涂覆方法、印刷方法和光热转移方法的各种方法中的任意一种形成。

[0133] 虽然在图6B中未示出,但是在第二阻挡层2BL和TFT层110之间还可以设置缓冲层。

[0134] 图7是用于描述在母柔性基底MFS上形成用于包封多个OLED层120的薄膜包封层130的工艺的剖视图。

[0135] 如上所述,薄膜包封层130可以形成为多个无机层,或者一个或更多个无机层与一个或更多个有机层的组合。无机层和有机层可以通过诸如CVD方法、PECVD方法和溅射方法的各种方法中的任意一种形成。

[0136] 同时,在图7中,薄膜包封层130共同覆盖OLED显示器100的全部的多个单元,但是本发明的实施例不限于此。换句话说,薄膜包封层130可以单独地覆盖OLED显示器100的单元。

[0137] 图8和图9是用于描述将玻璃基底GS和母柔性基底MFS分离的工艺的剖视图。

[0138] 参照图8,为了将母柔性基底MFS从玻璃基底GS分离,将激光束照射到玻璃基底GS的与形成有母柔性基底MFS的地方相反的表面。

[0139] 激光束可以是利用准分子激光照射的UV光。照射的UV光透过玻璃基底GS,并被第

一塑料层1PL和第二塑料层2PL吸收。母柔性基底MFS与玻璃基底GS之间的结合力由于吸收的能量而减弱。另外,第一阻挡层1BL和第二阻挡层2BL容易被外部施加的张力破坏。因此,通过沿着图9的箭头指示的方向给母柔性基底MFS和玻璃基底GS适当地施加外部张力(即,沿着与玻璃基底GS的其上附着有母柔性基底MFS的表面垂直的方向拉动母柔性基底MFS远离玻璃基底GS),可以将母柔性基底MFS与玻璃基底GS分离。

[0140] 同时,在将母柔性基底MFS和玻璃基底GS分离的工艺之前,可以将第一保护膜140附着到薄膜包封层130。第一保护膜140可以是诸如偏振膜的光学构件。

[0141] 图10是用于描述将形成在母柔性基底MFS上的OLED层120分割成OLED显示器100的多个单元的工艺的剖视图。

[0142] 在母柔性基底MFS与玻璃基底GS分离之后,将第二保护膜150附着到母柔性基底MFS的后表面,然后可以将母柔性基底MFS分割为OLED显示器100的多个单元。第二保护膜150可以是诸如偏振膜的光学构件。

[0143] 通过利用切割轮或激光切割机,沿着OLED显示器100之间的非显示区域中的切割线CL切割母柔性基底MFS,可以将形成在母柔性基底MFS上的OLED层120分割成OLED显示器100的多个单元。

[0144] 现在将参照图11A和图11B描述制造根据本发明的另一实施例的OLED显示器100的母柔性基底MFS-1的方法。

[0145] 图11A是用于描述在玻璃基底GS上形成母柔性基底MFS-1的工艺的平面图,图11B是沿着图11A的XIB-XIB线截取的剖视图。具体地,图11A和图11B详细地示出了玻璃基底GS和母柔性基底MFS-1的结合表面的外部区域。

[0146] 形成在玻璃基底GS上的第一塑料层1PL和第二塑料层2PL分别被第一阻挡层1BL和第二阻挡层2BL覆盖。

[0147] 如果在通过涂覆工艺在玻璃基底GS上形成第一塑料层1PL和第二塑料层2PL时有有机涂覆溶液流到玻璃基底GS外侧,则流到玻璃基底GS外侧的有机涂覆溶液产生缺陷。因此,将第一塑料层1PL和第二塑料层2PL涂覆在比玻璃基底GS小的区域中。另一方面,由于第一阻挡层1BL和第二阻挡层通过诸如CVD或PECVD的沉积方法形成,所以第一阻挡层1BL和第二阻挡层2BL形成得比第一塑料层1PL和第二塑料层2PL更靠近玻璃基底GS的端部。

[0148] 第二塑料层2PL略微覆盖第一塑料层1PL的外部边缘,即,延伸超出第一塑料层1PL的外部边缘。由于涂覆液体的流动性,即使第二塑料层2PL与第一塑料层1PL形成在同一位置处,第二塑料层2PL也流过并超出第一塑料层1PL的外部区域。第一中间层1IL-1具有与第一阻挡层1BL和第二阻挡层2BL相同的尺寸(在平面视图中)。因此,母柔性基底MFS-1的外部区域具有第一中间层1IL-1和第二塑料层2PL彼此叠置的叠置区域OA。

[0149] 在将母柔性基底MFS-1和玻璃基底GS分离的同时,照射的UV光一定透过玻璃基底GS并且被第一塑料层1PL和第二塑料层2PL吸收,但是在叠置区域OA中,第一中间层1IL-1吸收UV光,因此阻挡了UV光在第二塑料层2PL中被吸收。因此,可能难以将母柔性基底MFS-1从玻璃基底GS分离。

[0150] 因此,第一中间层1IL-1可以形成为使得UV光适当地透过第一中间层1IL-1。例如,第一中间层1IL-1可以具有至少10%的UV光透射率。通过调节第一中间层1IL-1的形成时间以适当地调节第一中间层1IL-1的厚度,可使第一中间层1IL-1具有至少10%的UV光透射

率。例如,第一中间层1IL-1的厚度可以小于或等于大约 100 Å。

[0151] 图12是根据本发明的实施例的用于描述制造图1的OLED显示器100的方法的剖视图。

[0152] 参照图12,在形成母柔性基底MFS-2的同时,第一中间层1IL-2形成成为面积小于或等于第一塑料层1PL的面积。

[0153] 在图11A和图11B中,通过调节在母柔性基底MFS-1的外部区域的叠置区域0A中的第一中间层1IL-1的厚度来调节第一中间层1IL-1的UV光透射率,而在图12中,第一中间层1IL-2形成成为面积小于或等于第一塑料层1PL的面积,从而不形成叠置区域0A。换句话说,第二塑料层2PL的端部和第一阻挡层1BL的端部在玻璃基底GS的端部处彼此直接接触。因此,可以顺利地将母柔性基底MFS-2与玻璃基底GS分离。

[0154] 图13是根据本发明的另一实施例的用于描述制造图1的OLED显示器100的方法的剖视图。

[0155] 参照图13,在形成母柔性基底MFS-3的同时,将第二塑料层2PL-3形成成为面积小于或等于第一塑料层1PL的面积。

[0156] 通过使第二塑料层2PL-3形成成为小于或等于第一塑料层1PL,在外部区域中不形成第二塑料层2PL-3和第一中间层1IL的叠置区域0A,如以上参照图12所述。因此,可以更加容易地将母柔性基底MFS-3和玻璃基底GS彼此分离。这里,由于在涂覆工艺期间第二塑料层2PL-3在第一塑料层1PL上流动,所以第二塑料层2PL-3的面积可以被设计为小于在涂覆工艺期间形成的实际面积。

[0157] 图14是根据本发明的另一实施例的OLED显示器200的剖视图。

[0158] 参照图14,OLED显示器200包括柔性基底FS-2、TFT层110、OLED层120和薄膜封装层130。将主要基于OLED显示器200和OLED显示器100之间的差异来描述当前实施例,并且应基于同样的附图标记的以上描述来理解同样的附图标记。

[0159] OLED显示器200的柔性基底FS-2包括第一塑料层1PL、第一阻挡层1BL、第一中间层1IL-4、第二塑料层2PL和第二阻挡层2BL。

[0160] 将当前实施例的第一中间层1IL-4图案化以位于形成有OLED层120的区域中。即,第一中间层1IL-4与TFT层110和OLED层120叠置。虽然本发明的实施例可构思第一中间层1IL-4具有与TFT层110和OLED层120不同尺寸的面积,但是这里,第一中间层1IL-4具有与TFT层110和OLED层120近似同样的尺寸,即,表面积。

[0161] 图15A和图15B分别是根据本发明的实施例的用于描述制造图14的OLED显示器200的方法的平面图和剖视图。

[0162] 图15A是用于描述在玻璃基底GS上形成母柔性基底MFS-4的工艺的平面图,图15B是沿着图15A的XVB-XVB线截取的剖视图。

[0163] 参照图15A和图15B,在玻璃基底GS上顺序地形成第一塑料层1PL和第一阻挡层1BL,然后形成第一中间层1IL-4。

[0164] 这里,第一中间层1IL-4仅形成在与OLED显示器200的单元对应的区域中,并且不形成在OLED显示器200之间的非显示区域中。即,第一中间层1IL-4仅形成在OLED显示器200的下面,即,第一中间层1IL-4具有与OLED显示器200基本相同的尺寸和形状(因此具有相同的表面积),并且被定位成每个第一中间层1IL-4基本上完全与其对应的OLED显示器200叠

置。因此,在将母柔性基底MFS-4分割为OLED显示器200的多个单元的步骤中,形成没有到达切割线的诸如第一中间层1IL-4的无机层,从而减少了在无机层中由于切割而产生的裂纹或污染物。

[0165] 另外,由于第一中间层1IL-4不形成在(即,没有延伸到)玻璃基底GS的端部处,所以第一中间层1IL-4和第二塑料层2PL在玻璃基底GS的端部处没有叠置。换句话说,第二塑料层2PL的端部和第一阻挡层1BL的端部在玻璃基底GS的端部处或附近彼此直接接触。因此,可以更容易地将母柔性基底MFS-4和玻璃基底GS彼此分离。

[0166] 图16是根据本发明的另一实施例的OLED显示器300的剖视图。

[0167] 参照图16,OLED显示器300包括柔性基底FS-3、TFT层110、OLED层120和薄膜包封层130。将主要基于OLED显示器300和OLED显示器100之间的差异来描述当前实施例,并且应基于同样的附图标记的以上描述来理解同样的附图标记。

[0168] OLED显示器300的柔性基底FS-3包括第一塑料层1PL、第一阻挡层1BL、第一中间层1IL、第二塑料层2PL、第二阻挡层2BL、第二中间层2IL、第三塑料层3PL和第三阻挡层3BL。

[0169] 换句话说,OLED显示器300的柔性基底FS-3通过交替地堆叠三个塑料层和三个阻挡层,并且在相邻的塑料层和阻挡层之间设置中间层来形成。由于在OLED显示器300中的平均水蒸气传输路径比在OLED显示器100中的长,所以可以进一步防止氧和湿气的渗透。

[0170] 同时,在图16中,三个塑料层和三个阻挡层彼此交替地堆叠,但是如果有需要,可以堆叠更多数量的塑料层和阻挡层。这里,如果有需要,在相邻的塑料层和阻挡层之间还可以设置中间层。

[0171] 虽然在图16中未示出,但是如以上参照图14所述,可以将第一中间层1IL和第二中间层2IL图案化。

[0172] 另外,虽然基于OLED显示器的结构描述了以上实施例,但是也可以将本发明的实施例应用到各种柔性显示器。例如,可以将本发明的实施例应用到各种电子装置,诸如移动装置、导航仪、摄相机、笔记本电脑、平板电脑、平板电视和投影仪。

[0173] 根据以上描述的本发明的一个或更多个实施例,柔性基底通过交替地堆叠两个塑料层和两个阻挡层,然后在相邻的塑料层和阻挡层之间设置中间层来形成,从而增大了平均水蒸气传输路径以防止OLED的劣化。

[0174] 此外,增大了下面的阻挡层和相邻的上面的塑料层之间的粘结强度,因此可以改善OLED显示器的分离缺陷。

[0175] 虽然已经参照本发明的示范性实施例具体地示出并描述了本发明,但是本领域普通技术人员将理解的是,在不脱离由权利要求所限定的本发明的精神和范围的情况下,可以在其中进行形式和细节方面的各种改变。

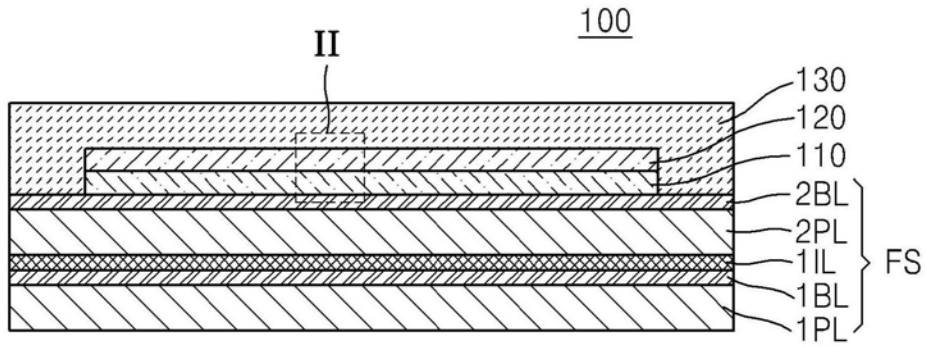


图1

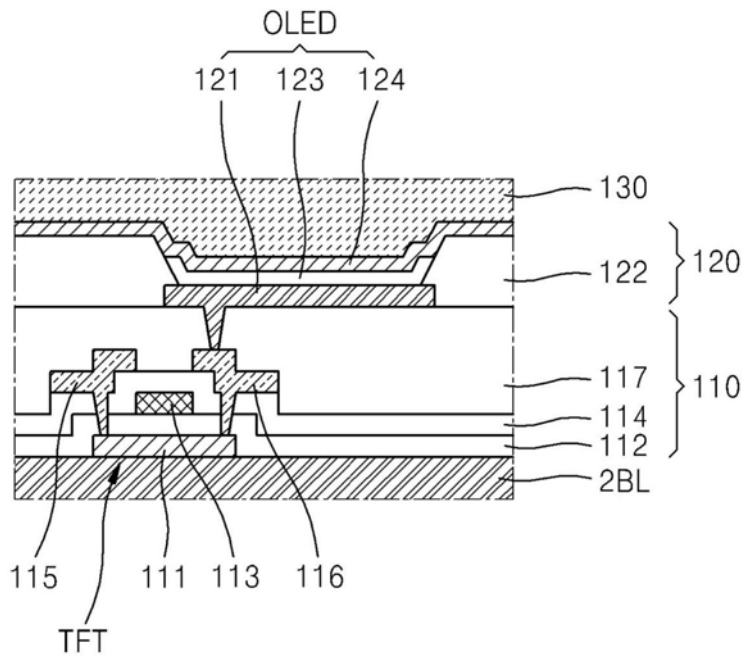


图2

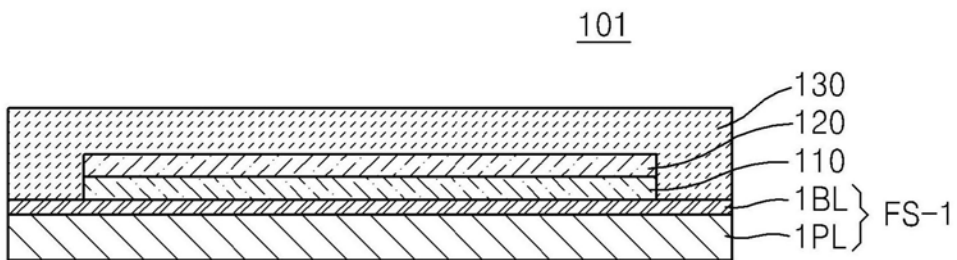


图3



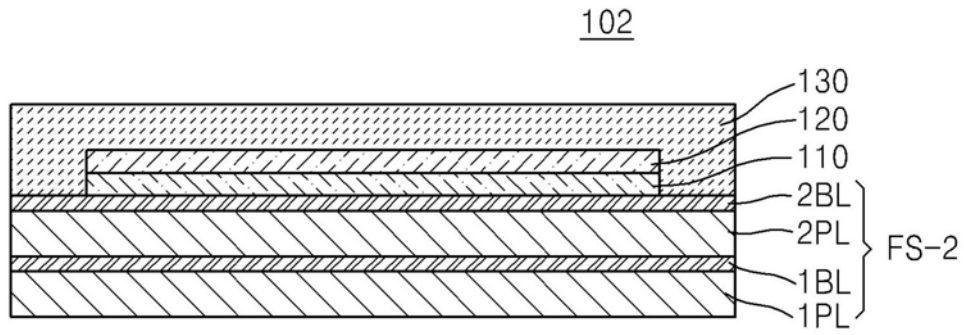


图4

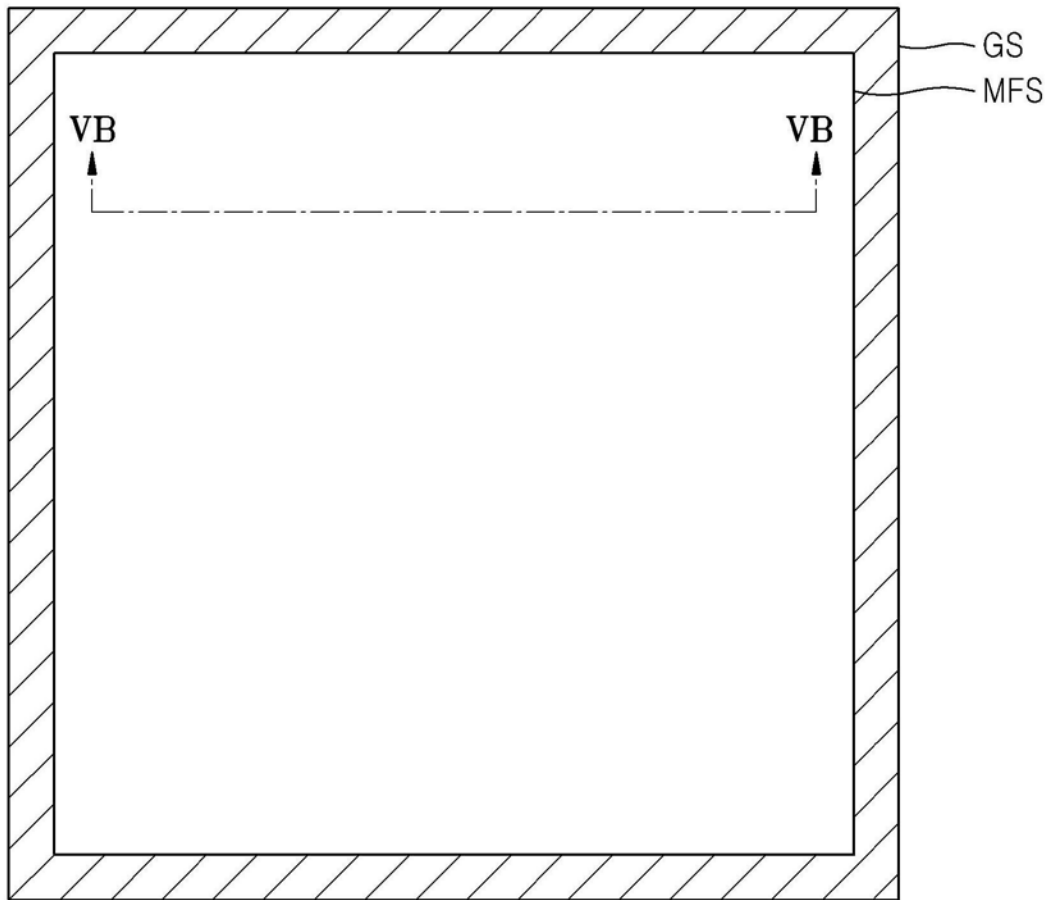


图5A

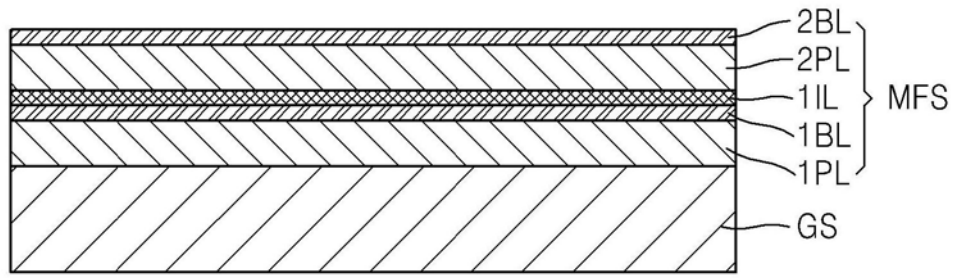


图5B

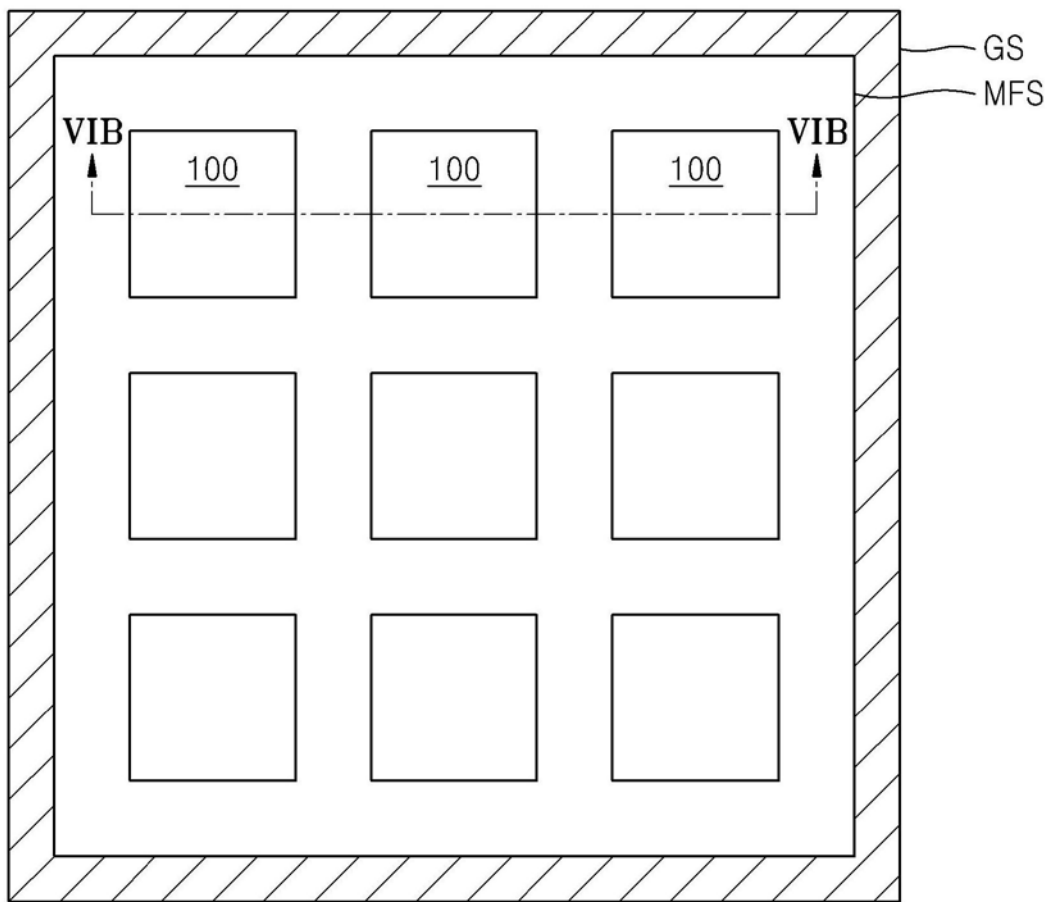


图6A

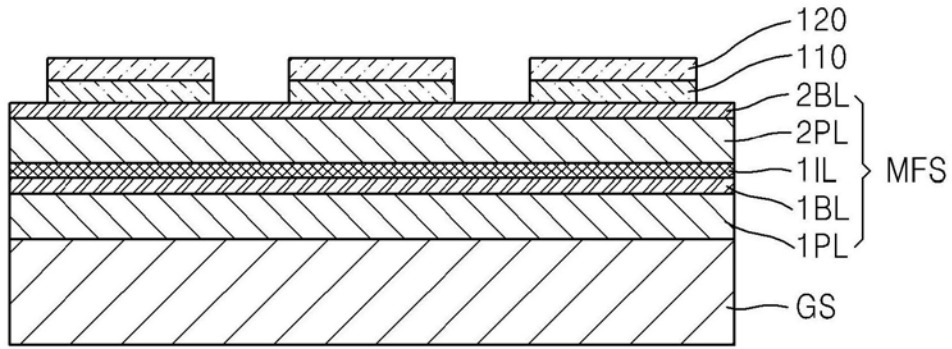


图6B

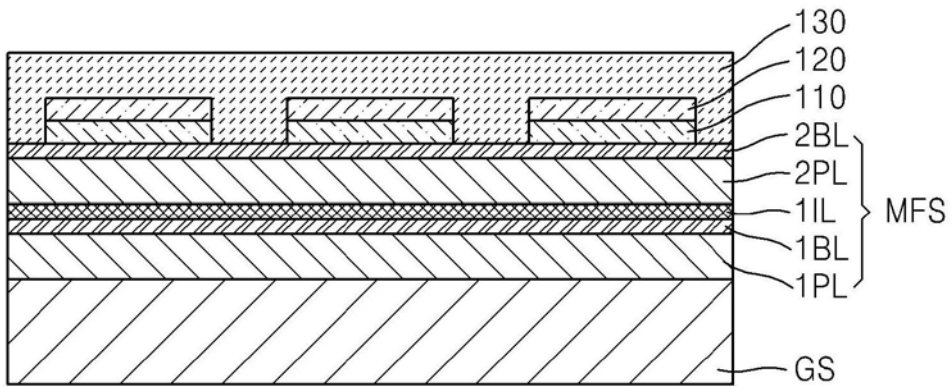
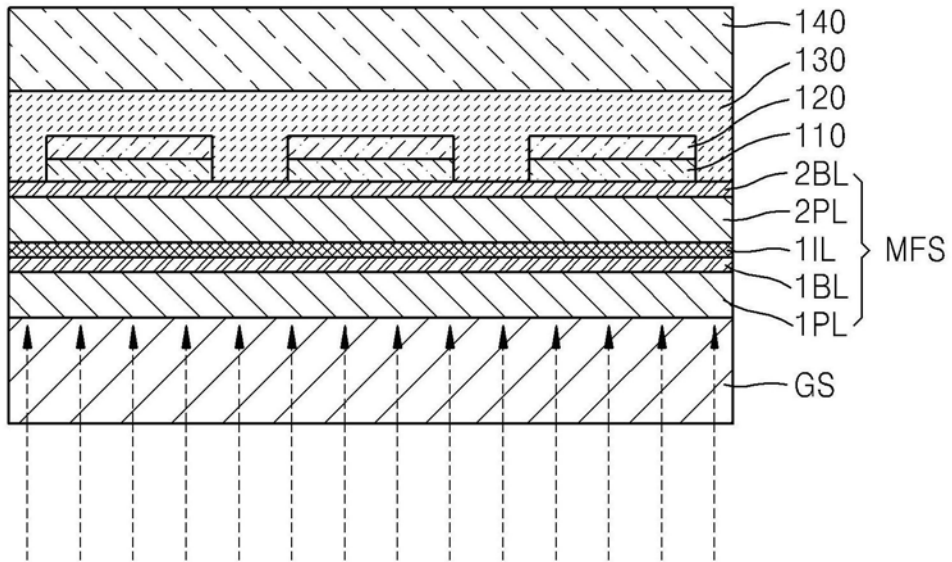


图7



激光束

图8

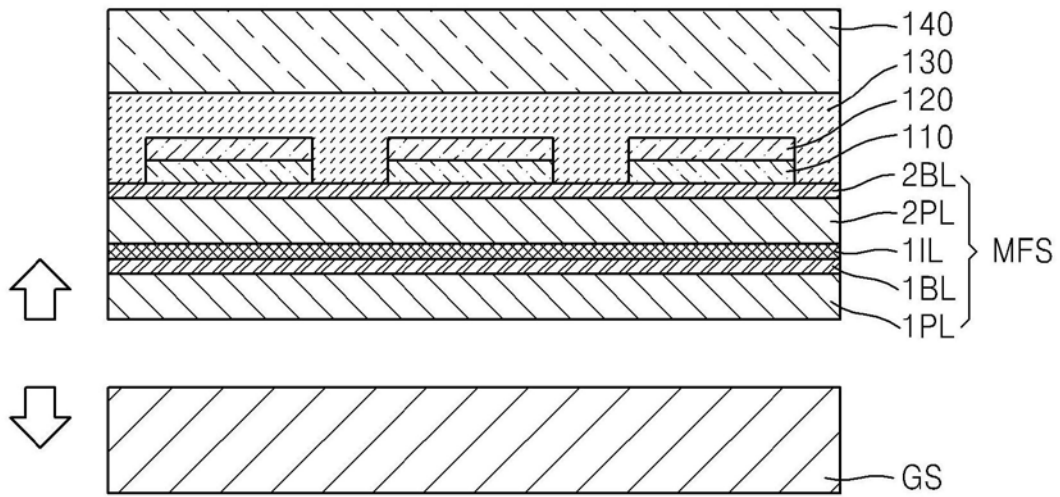


图9

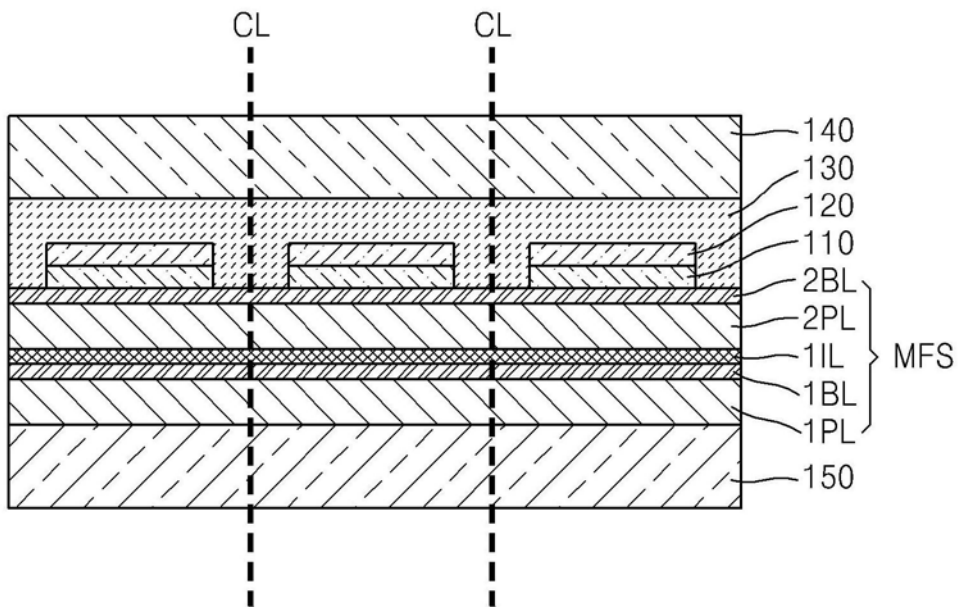


图10

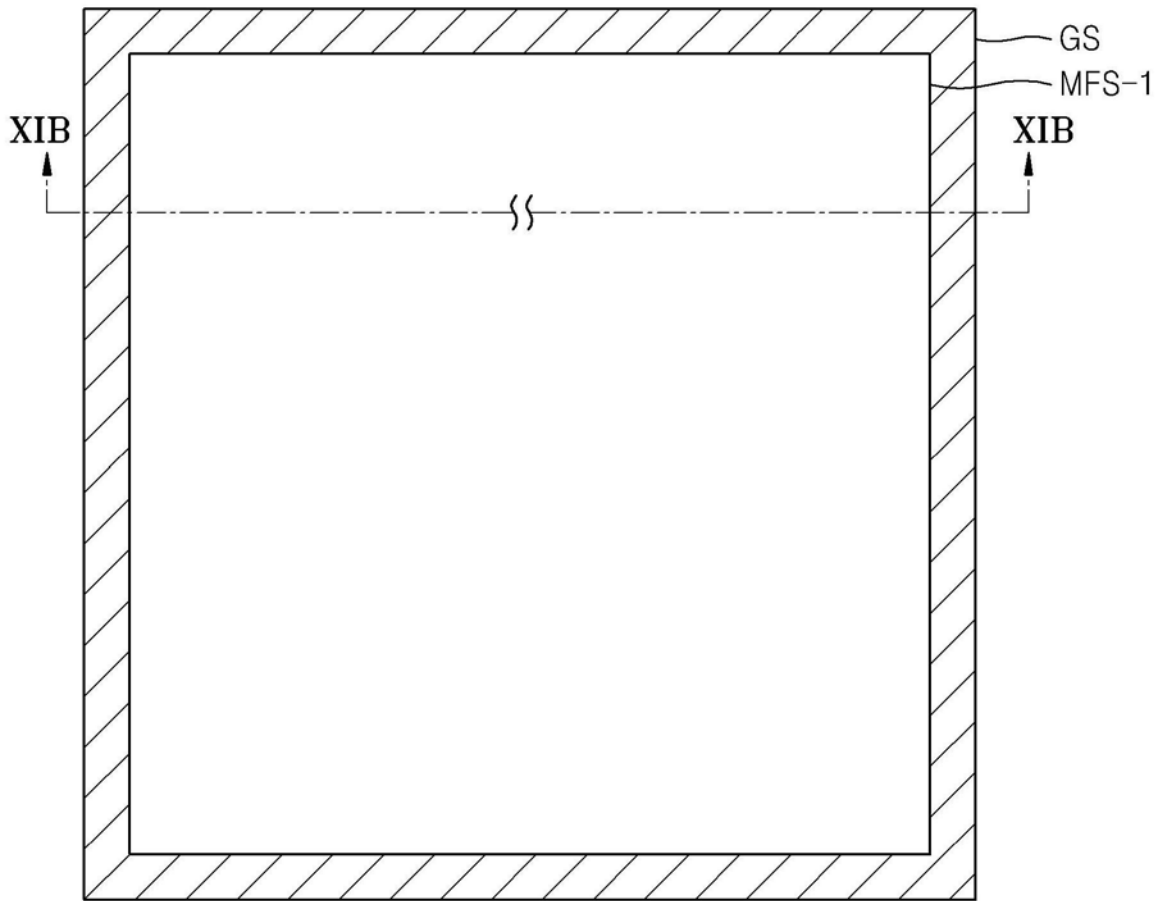


图11A

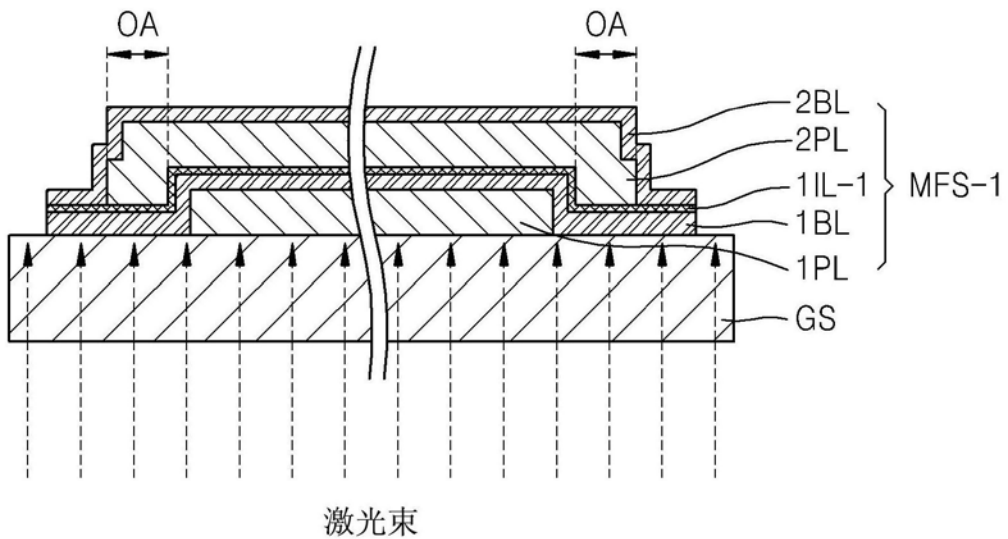


图11B

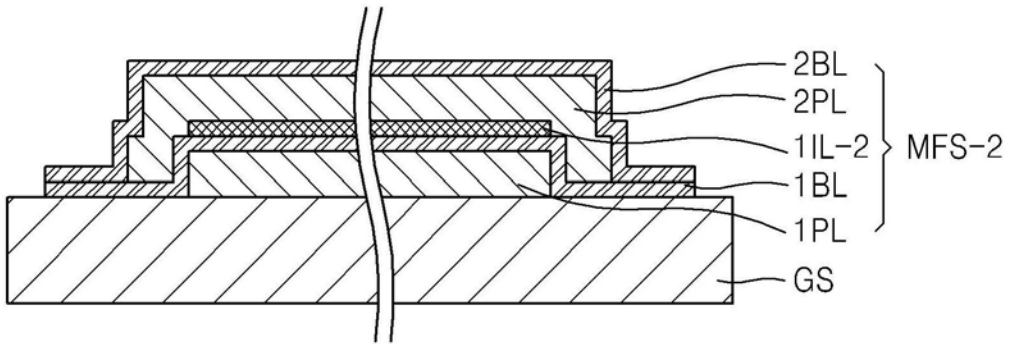


图12

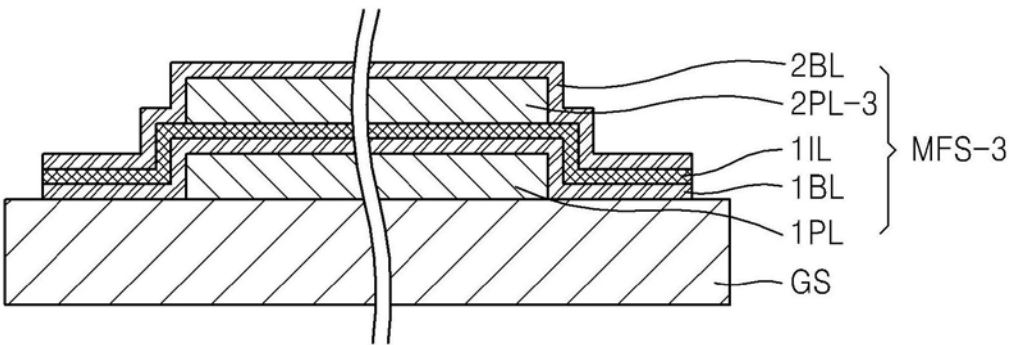


图13

200

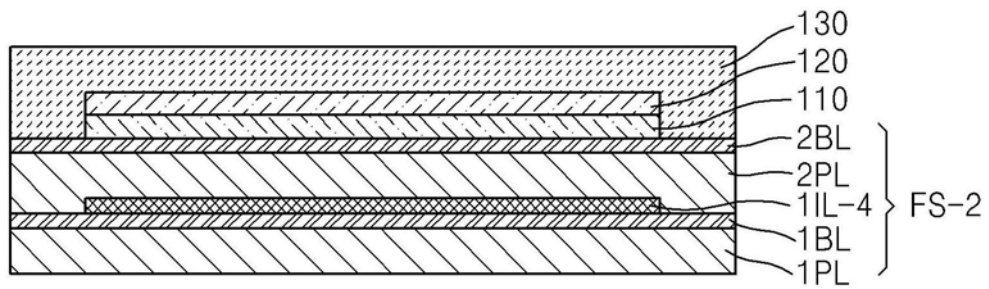


图14

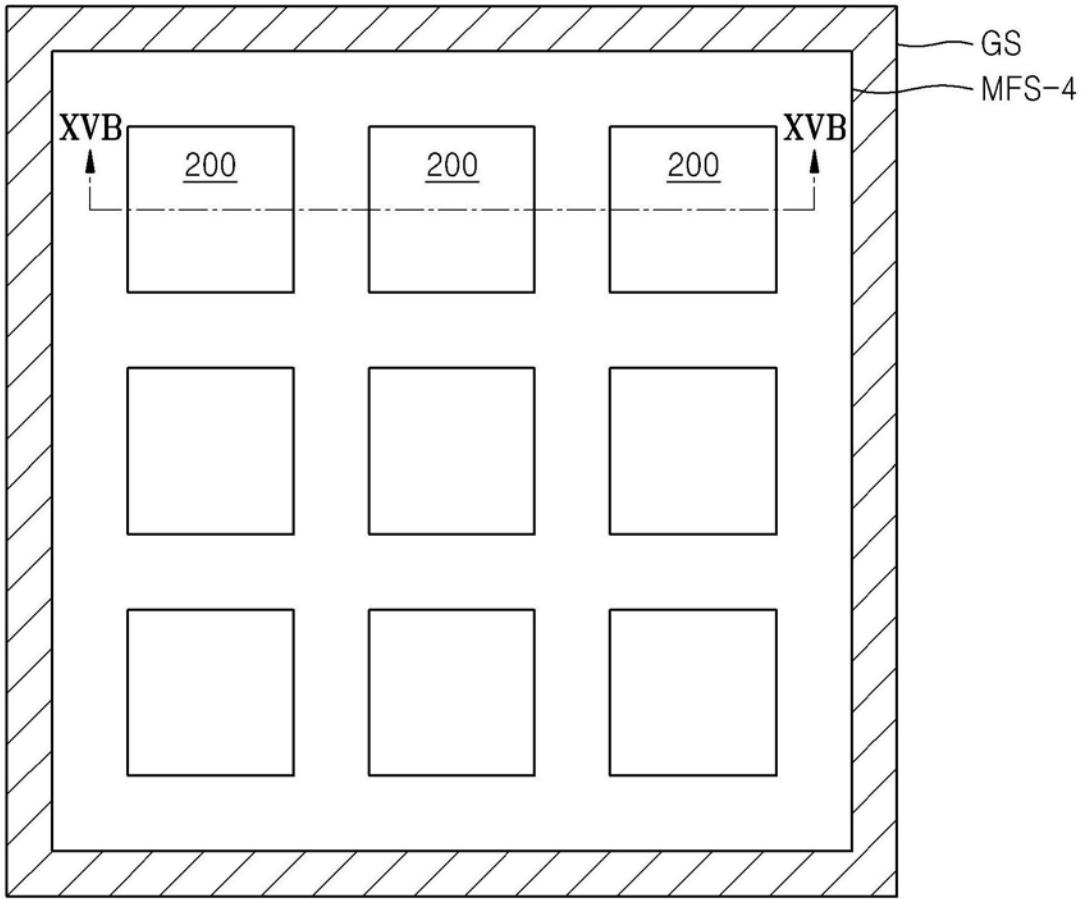


图15A

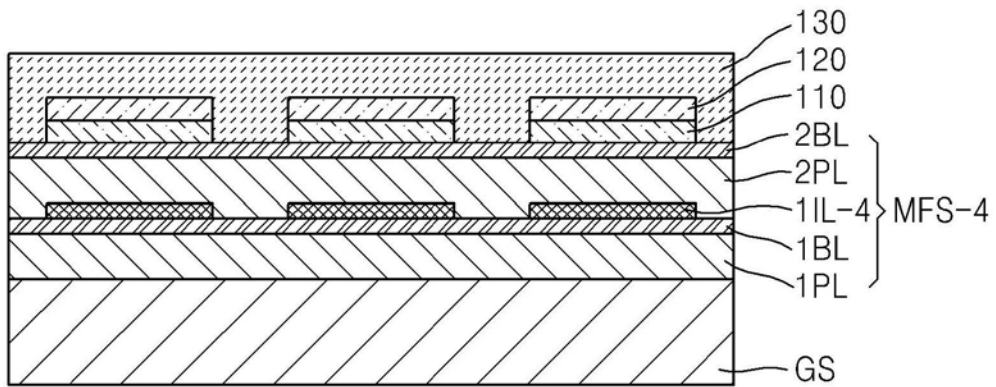


图15B

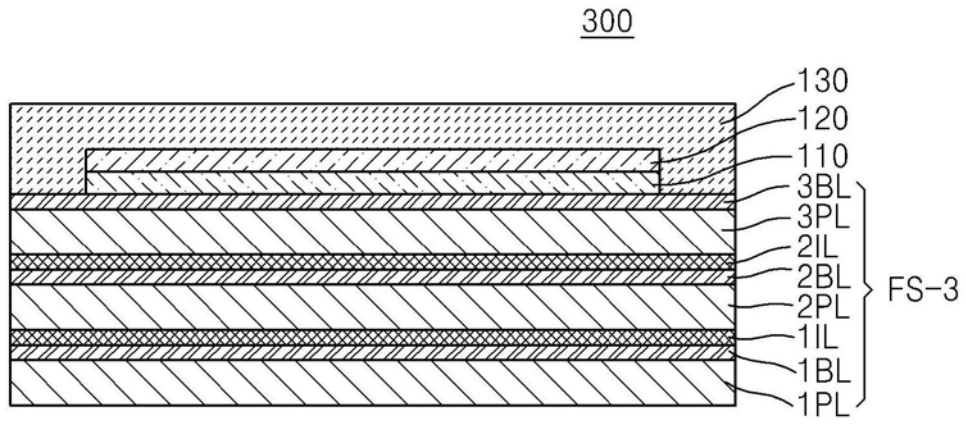


图16



专利名称(译)	有机发光二极管显示器、包括其的电子装置及其制造方法		
公开(公告)号	<a href="#">CN110649072A</a>	公开(公告)日	2020-01-03
申请号	CN201910856873.5	申请日	2014-04-09
[标]申请(专利权)人(译)	三星显示有限公司		
申请(专利权)人(译)	三星显示有限公司		
当前申请(专利权)人(译)	三星显示有限公司		
[标]发明人	朴容焕 李在燮 姜振圭 裴晟植 安成国 曹奎哲 许俊		
发明人	朴容焕 李在燮 姜振圭 裴晟植 安成国 曹奎哲 许俊		
IPC分类号	H01L27/32 H01L51/50 H01L51/52 H01L51/56		
CPC分类号	H01L51/0097 H01L51/524 H01L51/5253 Y02E10/549 Y02P70/521 H01L27/3241 H01L27/3272 H01L51/5008 H01L51/5237 H01L51/56 H01L2227/323 H01L2251/5338 H01L2251/566 H05B33/04		
代理人(译)	韩芳		
优先权	1020130056042 2013-05-16 KR		
外部链接	<a href="#">Espacenet</a> <a href="#">SIPO</a>		

摘要(译)

提供了一种有机发光二极管(OLED)显示器、包括其的电子装置及其制造方法，所述OLED显示器包括：第一塑料层；第一阻挡层，形成在第一塑料层上；第一中间层，形成在第一阻挡层上；第二塑料层，形成在第一中间层上；OLED层，形成在第二塑料层上；以及薄膜包封层，包封OLED层。

