



(12)发明专利申请

(10)申请公布号 CN 110415649 A
(43)申请公布日 2019.11.05

(21)申请号 201910359147.2

(22)申请日 2019.04.30

(30)优先权数据

62/664,381 2018.04.30 US

(71)申请人 瑞鼎科技股份有限公司

地址 中国台湾新竹市科学工业园区力行路
23号2楼

(72)发明人 曾培凯 罗振斌 林信翔 洪志任

(74)专利代理机构 中国商标专利事务所有限公
司 11234

代理人 张立晶

(51)Int.Cl.

G09G 3/3291(2016.01)

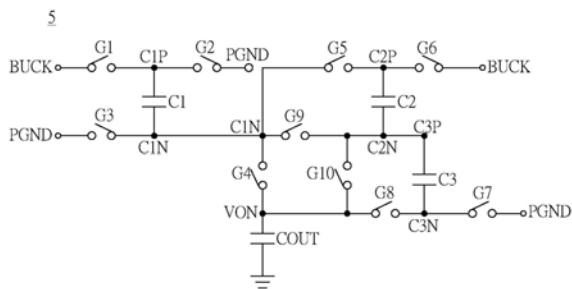
权利要求书2页 说明书6页 附图17页

(54)发明名称

应用于有机发光二极管显示面板的电荷泵

(57)摘要

一种应用于有机发光二极管显示面板的电荷泵,耦接输出电容。电荷泵包含第一开关~第十开关及第一电容~第三电容。第一开关与第二开关串接于第一电压与第二电压之间。第一电压高于第二电压。第三开关耦接第二电压。第六开关耦接第一电压。第七开关耦接第二电压。第四开关、第八开关及第十开关均耦接输出电容。第一电容耦接至第一开关与第二开关之间。第二电容耦接至第五开关与第六开关之间。第三电容耦接至第七开关与第八开关之间。电荷泵依序运作于第一相、第二A相、第一相及第二B相,以提供负的输出电压。



1. 一种应用于有机发光二极管显示面板的电荷泵, 耦接一输出电容, 其特征在于, 该电荷泵包含:

多个开关, 包含一第一开关、一第二开关、一第三开关、一第四开关、一第五开关、一第六开关、一第七开关、一第八开关、一第九开关及一第十开关; 以及

多个电容, 包含一第一电容、一第二电容及一第三电容;

其中, 该第一开关与该第二开关串接于一第一电压与一第二电压之间, 且该第一电压高于该第二电压; 该第一电容的第一端位于该第一开关与该第二开关之间; 该第三开关耦接于该第一电容的第二端与该第二电压之间; 该第四开关耦接于该第一电容的第二端与该输出电容之间; 该输出电容耦接于一输出电压与接地端之间; 该第五开关与该第六开关串接于该第一电容的第二端与该第一电压之间; 该第七开关与该第八开关串接于该第二电压与该输出电压之间; 该第二电容的第一端位于该第五开关与该第六开关之间; 该第九开关耦接于该第一电容的第二端与该第二电容的第二端之间; 该第十开关耦接于该第二电容的第二端与该输出电压之间; 该第三电容的第一端与该第二电容的第二端耦接; 该第三电容的第二端位于该第七开关与该第八开关之间; 该电荷泵依序运作于一第一相、一第二A相、该第一相及一第二B相, 以提供负的该输出电压。

2. 根据权利要求1所述的应用于有机发光二极管显示面板的电荷泵, 其特征在于, 该第一相为充电态、该第二A相为第一电荷转移态且该第二B相为第二电荷转移态。

3. 根据权利要求1项所述的应用于有机发光二极管显示面板的电荷泵, 其特征在于, 当该电荷泵运作于该第一相时, 该第一开关、该第三开关、该第六开关及该第七开关导通, 而该第二开关、该第四开关、该第五开关、该第八开关、该第九开关及该第十开关不导通, 致使该第一电压对该第一电容进行充电, 并且该第一电压也对串接的该第二电容及该第三电容进行充电。

4. 根据权利要求1所述的应用于有机发光二极管显示面板的电荷泵, 其特征在于, 当该电荷泵运作于该第二A相时, 该第二开关、该第五开关及该第十开关导通, 而该第一开关、该第三开关、该第四开关、该第六开关、该第七开关、该第八开关及该第九开关均不导通, 致使串接的该第一电容与该第二电容耦接于接地端与该输出电容之间, 由以产生负的该输出电压。

5. 根据权利要求4所述的应用于有机发光二极管显示面板的电荷泵, 其特征在于, 负的该输出电压的绝对值会等于该第一电容的电压值加上该第二电容的电压值。

6. 根据权利要求1所述的应用于有机发光二极管显示面板的电荷泵, 其特征在于, 当该电荷泵运作于该第二B相时, 该第二开关、该第八开关及该第九开关导通, 而该第一开关、该第三开关、该第四开关、该第五开关、该第六开关、该第七开关及该第十开关均不导通, 致使串接的该第一电容与该第三电容耦接于接地端与该输出电容之间, 由以产生负的该输出电压。

7. 根据权利要求6所述的应用于有机发光二极管显示面板的电荷泵, 其特征在于, 负的该输出电压的绝对值会等于该第一电容的电压值加上该第三电容的电压值。

8. 根据权利要求1所述的应用于有机发光二极管显示面板的电荷泵, 其特征在于, 还包含:

一控制电路, 分别耦接该多个开关, 用以根据一时钟信号控制该多个开关的运作, 以使

该电荷泵运作于该第一相、该第二A相及该第二B相。

9. 根据权利要求8所述的应用于有机发光二极管显示面板的电荷泵,其特征在於,该控制电路还发出一致能信号至该多个开关中的一特定开关,以通过调整该特定开关的电压或电流的方式将负的该输出电压稳压于-1倍至-2倍的区间内。

10. 根据权利要求9所述的应用于有机发光二极管显示面板的电荷泵,其特征在於,还包含:

一第一电阻及一第二电阻,串接于一参考电压及该输出电压之间;以及

一比较器,具有一第一输入端、一第二输入端及一输出端,该第一输入端耦接至位于该第一输入端与该第二输入端之间的一节点并接收与该输出电压有关的一分压,该第二输出端接收一接地电压,该输出端耦接至该特定开关。

11. 根据权利要求9所述的应用于有机发光二极管显示面板的电荷泵,其特征在於,该特定开关为该第二开关,且该第二开关耦接位于该第一开关与该第二电压之间的一电流源。

12. 根据权利要求9所述的应用于有机发光二极管显示面板的电荷泵,其特征在於,该特定开关为该第一开关,且该第一开关耦接位于该第一电压与该第二开关之间的一电流源。

13. 根据权利要求9所述的应用于有机发光二极管显示面板的电荷泵,其特征在於,该特定开关为该第六开关,且该第六开关耦接位于该第五开关与该第一电压之间的一电流源。

应用于有机发光二极管显示面板的电荷泵

技术领域

[0001] 本发明是与显示面板有关,尤其是关于一种应用于有机发光二极管显示面板的电荷泵(Charge pump)。

背景技术

[0002] 传统的有机发光二极管显示面板(例如AMOLED显示面板)的源极驱动器通常内建有电荷泵。电荷泵是一种直流-直流转换器,其利用电容作为储能元件,大多用来产生比输入电压大的输出电压,或产生负的输出电压。

[0003] 请参照图1及图2A至图2C。图1绘示传统的电荷泵1的电路示意图。图2A至图2C分别绘示传统的电荷泵1运作于充电态(Charge state)、-1倍电荷转移态(-1X transfer state)及-2倍电荷转移态(-2X transfer state)的示意图。传统的电荷泵1可通过上述的充电态、-1倍电荷转移态及-2倍电荷转移态而提供负的输出电压。

[0004] 请参照图3A及图3B。图3A绘示传统的电荷泵1运作于充电态及-1倍电荷转移态时的时序图。于图3A中,传统的电荷泵1所产生的负电压VNEG的绝对值介于0与1倍的工作电压VDD之间,亦即 $|VNEG| = 0 \sim 1 * VDD$ 。图3B绘示传统的电荷泵1运作于充电态及-2倍电荷转移态时的时序图。于图3B中,传统的电荷泵1所产生的负电压VNEG的绝对值介于1倍的工作电压VDD与2倍的工作电压2VDD之间,亦即 $|VNEG| = 1 * VDD \sim 2 * VDD$ 。

[0005] 然而,如图4所示,当输出电压(VON)的绝对值 $|VON|$ 愈接近工作电压VDD时,传统的电荷泵1的电荷转移效率愈差,甚至低到仅有50%,亟待改善。

发明内容

[0006] 有鉴于此,本发明提出一种应用于有机发光二极管显示面板的电荷泵,以有效解决现有技术所遭遇到的上述问题。

[0007] 根据本发明的一具体实施例为一种电荷泵。于此实施例中,电荷泵应用于有机发光二极管显示面板并耦接输出电容。电荷泵包含多个开关及多个电容。该多个开关包含第一开关、第二开关、第三开关、第四开关、第五开关、第六开关、第七开关、第八开关、第九开关及第十开关。该多个电容包含第一电容、第二电容及第三电容。

[0008] 第一开关与第二开关串接于第一电压与第二电压之间,且第一电压高于第二电压;第一电容的第一端位于第一开关与第二开关之间;第三开关耦接于第一电容的第二端与第二电压之间;第四开关耦接于第一电容的第二端与输出电容之间;输出电容耦接于输出电压与接地端之间;第五开关与第六开关串接于第一电容的第二端与第一电压之间;第七开关与第八开关串接于第二电压与输出电压之间;第二电容的第一端位于第五开关与第六开关之间;第九开关耦接于第一电容的第二端与第二电容的第二端之间;第十开关耦接于第二电容的第二端与输出电压之间;第三电容的第一端与第二电容的第二端耦接;第三电容的第二端位于第七开关与第八开关之间;电荷泵依序运作于第一相、第二A相、第一相及第二B相,以提供负的输出电压。

[0009] 于一实施例中,第一相为充电态、第二A相为第一电荷转移态且第二B相为第二电荷转移态。

[0010] 于一实施例中,当电荷泵运作于第一相时,第一开关、第三开关、第六开关及第七开关导通,而第二开关、第四开关、第五开关、第八开关、第九开关及第十开关不导通,致使第一电压对第一电容进行充电,并且第一电压也对串接的第二电容及第三电容进行充电。

[0011] 于一实施例中,当电荷泵运作于第二A相时,第二开关、第五开关及第十开关导通,而第一开关、第三开关、第四开关、第六开关、第七开关、第八开关及第九开关均不导通,致使串接的第一电容与第二电容耦接于接地端与输出电容之间,由以产生负的输出电压。

[0012] 于一实施例中,负的输出电压的绝对值会等于第一电容的电压值加上的第二电容的电压值。

[0013] 于一实施例中,当电荷泵运作于第二B相时,第二开关、第八开关及第九开关导通,而第一开关、第三开关、第四开关、第五开关、第六开关、第七开关及第十开关均不导通,致使串接的第一电容与第三电容耦接于接地端与输出电容之间,由以产生负的输出电压。

[0014] 于一实施例中,负的输出电压的绝对值会等于第一电容的电压值加上第三电容的电压值。

[0015] 于一实施例中,电荷泵还包含控制电路,分别耦接该多个开关,用以根据时钟信号控制该多个开关的运作,以使电荷泵运作于第一相、第二A相及第二B相。

[0016] 于一实施例中,控制电路还发出致能信号至该多个开关中的特定开关,以通过调整特定开关的电压或电流的方式将负的输出电压稳压于-1倍至-2倍的区间内。

[0017] 于一实施例中,电荷泵还包含第一电阻、第二电阻及比较器。第一电阻及第二电阻串接于参考电压及输出电压之间。比较器具有第一输入端、第二输入端及输出端。第一输入端耦接至位于第一输入端与第二输入端之间的节点并接收与输出电压有关的分压。第二输出端接收接地电压。输出端耦接至特定开关。

[0018] 于一实施例中,特定开关为第二开关,且第二开关耦接位于第一开关与第二电压之间的电流源。

[0019] 于一实施例中,特定开关为第一开关,且第一开关耦接位于第一电压与第二开关之间的电流源。

[0020] 于一实施例中,特定开关为第六开关,且第六开关耦接位于第五开关与第一电压之间的电流源。

[0021] 相较于现有技术,本发明所提出的应用于有机发光二极管显示面板的电荷泵的电荷泵架构能够通过-1倍/-1.5倍/-2倍的负输出电压选择最佳的电荷泵切换方式,进而有效提升-1倍至-2倍负输出电压区间内的电荷转移效率。

[0022] 关于本发明的优点与精神可以通过以下的发明详述及所附图得到进一步的了解。

附图说明

[0023] 图1绘示传统的电荷泵的电学示意图。

[0024] 图2A至图2C分别绘示传统的电荷泵运作于充电态、-1倍电荷转移态及-2倍电荷转移态的电学示意图。

- [0025] 图3A绘示传统的电荷泵运作于充电态及-1倍电荷转移态时的时序图。
- [0026] 图3B绘示传统的电荷泵1运作于充电态及-2倍电荷转移态时的时序图。
- [0027] 图4绘示当输出电压的绝对值愈接近工作电压时,传统的电荷泵的电荷转移效率愈差的示意图。
- [0028] 图5绘示根据本发明的一具体实施例中的电荷泵的电路示意图。
- [0029] 图6A绘示当电荷泵运作于第一相(充电态)时的电路示意图。
- [0030] 图6B绘示运作于第一相(充电态)的电荷泵中的第一电容、第二电容及第三电容之间的耦接关系示意图。
- [0031] 图7A绘示当电荷泵运作于第二A相(第一电荷转移态)时的电路示意图。
- [0032] 图7B绘示运作于第二A相(第一电荷转移态)的电荷泵中的第一电容、第二电容及第三电容之间的耦接关系示意图。
- [0033] 图8A绘示当电荷泵运作于第二B相(第二电荷转移态)时的电路示意图。
- [0034] 图8B绘示运作于第二B相(第二电荷转移态)的电荷泵中的第一电容、第二电容及第三电容之间的耦接关系示意图。
- [0035] 图9至图13分别绘示根据本发明的不同具体实施例中的电荷泵的电路示意图。
- [0036] 图14绘示当输出电压的绝对值接近工作电压时,本发明的电荷泵的电荷转移效率明显优于传统的电荷泵的电荷转移效率的示意图。
- [0037] 主要元件符号说明:
- [0038] 1、5、9~13:电荷泵
- [0039] G1~G10:第一开关~第十开关
- [0040] C1~C3:第一电容~第三电容
- [0041] COUT:输出电容
- [0042] C1P:第一电容的第一端
- [0043] C1N:第一电容的第二端
- [0044] C2P:第二电容的第一端
- [0045] C2N:第二电容的第二端
- [0046] C3P:第三电容的第一端
- [0047] C3N:第三电容的第二端
- [0048] BUCK:第一电压
- [0049] PGND:第二电压
- [0050] CLK:时钟信号
- [0051] VDD:工作电压
- [0052] GND:接地电压
- [0053] VNEG:负电压
- [0054] $\Delta T1$:第一期间
- [0055] $\Delta T2$:第二期间
- [0056] VON:输出电压
- [0057] CON:控制电路
- [0058] CS:电流源

- [0059] CP:比较器
[0060] R1~R2:第一电阻~第二电阻
[0061] N:节点
[0062] VREF:参考电压
[0063] VN:分压
[0064] AGND:接地电压
[0065] G1_EN、G2_EN、G6_EN:致能信号

具体实施方式

[0066] 根据本发明的一具体实施例为一种电荷泵。于此实施例中，电荷泵可应用于有机发光二极管显示面板(例如AMOLED显示面板)的源极驱动器内，用以接收输入电压并提供输出电压至输出电容，但不以此为限。

[0067] 请参照图5，图5绘示此实施例中的电荷泵的电路示意图。

[0068] 如图5所示，此实施例中的电荷泵5耦接输出电容COUT且电荷泵5由10个开关G1~G10与3个电容C1~C3所构成，其包含有第一开关G1、第二开关G2、第三开关G3、第四开关G4、第五开关G5、第六开关G6、第七开关G7、第八开关G8、第九开关G9、第十开关G10、第一电容C1、第二电容C2及第三电容C3。

[0069] 于此实施例中，假设第一电容C1、第二电容C2及第三电容C3均为1uF，输出电容COUT为3uF，但不以此为限。

[0070] 第一开关G1与第二开关G2串接于第一电压BUCK与第二电压PGND之间。第一电容C1的第一端C1P位于第一开关G1与第二开关G2之间。第三开关G3耦接于第一电容C1的第二端C1N与第二电压PGND之间。第四开关G4耦接于第一电容C1的第二端C1N与输出电压VON之间。输出电容COUT耦接于输出电压VON与接地端之间。第五开关G5与第六开关G6串接于第一电容C1的第二端C1N与第一电压BUCK之间。第七开关G7与第八开关G8串接于第二电压PGND与输出电压VON之间。第二电容C2的第一端C1P位于第五开关G5与第六开关G6之间。第九开关G9耦接于第一电容C1的第二端C1N与第二电容C2的第二端C2N之间。第十开关G10耦接于第二电容C2的第二端C2N与输出电压VON之间。第三电容C3的第一端C3P与第二电容C2的第二端C2N耦接。第三电容C3的第二端C3N位于第七开关G7与第八开关G8之间。第一电压BUCK高于第二电压PGND。

[0071] 需说明的是，于此实施例中，电荷泵5可通过依序运作于第一相(充电态)、第二A相(第一电荷转移态)、第一相(充电态)及第二B相(第二电荷转移态)的方式实现能够提供-1倍/-1.5倍/-2倍负电压输出的电荷泵架构。

[0072] 接着，请参照图6A及图6B。图6A绘示当电荷泵5运作于第一相(充电态)时的电路示意图。图6B绘示运作于第一相(充电态)的电荷泵5中的第一电容C1、第二电容C2及第三电容C3之间的耦接关系示意图。

[0073] 如图6A及图6B所示，当电荷泵5运作于第一相(充电态)时，第一开关G1、第三开关G3、第六开关G6及第七开关G7导通，而第二开关G2、第四开关G4、第五开关G5、第八开关G8、第九开关G9及第十开关G10不导通，致使第一电压BUCK可对第一电容C1进行充电，以将电荷储存于第一电容C1，并且第一电压BUCK也可对串接的第二电容C2及第三电容C3进行充电，

以将电荷储存于第二电容C2及第三电容C3。

[0074] 此外,当电荷泵5运作于第一相(充电态)时,由于与输出电容COUT耦接的第四开关G4、第八开关G8及第十开关G10均不导通,因此,储存于第一电容C1、第二电容C2及第三电容C3的电荷无法经由第四开关G4、第八开关G8及第十开关G10流向输出电容COUT。

[0075] 请参照图7A及图7B。图7A绘示当电荷泵5运作于第二A相(第一电荷转移态)时的电路示意图。图7B绘示运作于第二A相(第一电荷转移态)的电荷泵5中的第一电容C1、第二电容C2及第三电容C3之间的耦接关系示意图。

[0076] 如图7A及图7B所示,当电荷泵5运作于第二A相(第一电荷转移态)时,第二开关G2、第五开关G5及第十开关G10导通,而第一开关G1、第三开关G3、第四开关G4、第六开关G6、第七开关G7、第八开关G8及第九开关G9均不导通,致使第一电压BUCK不会对第一电容C1、第二电容C2及第三电容C3进行充电。

[0077] 当电荷泵5运作于第二A相(第一电荷转移态)时,第一电容C1、第二电容C2及第三电容C3彼此串接,其中第一电容C1耦接于接地端与负工作电压-VDD之间;第二电容C2耦接于负工作电压-VDD与输出电压VON之间;第三电容C3耦接于输出电压VON与(输出电压VON-1/2工作电压VDD)之间。

[0078] 也就是说,当电荷泵5运作于第二A相(第一电荷转移态)时,是由串接的第一电容C1及第二电容C2耦接于接地端与输出电容COUT之间,由以产生负的输出电压VON。此时,负的输出电压VON的绝对值|VON|会等于第一电容C1的电压值V(C1)加上第二电容C2的电压值V(C2),亦即 $|VON| = V(C1) + V(C2)$ 。

[0079] 请参照图8A及图8B。图8A绘示当电荷泵5运作于第二B相(第二电荷转移态)时的电路示意图。图8B绘示运作于第二B相(第二电荷转移态)的电荷泵5中的第一电容C1、第二电容C2及第三电容C3之间的耦接关系示意图。

[0080] 如图8A及图8B所示,当电荷泵5运作于第二B相(第二电荷转移态)时,第二开关G2、第八开关G8及第九开关G9导通,而第一开关G1、第三开关G3、第四开关G4、第五开关G5、第六开关G6、第七开关G7及第十开关G10均不导通,致使第一电压BUCK不再对第一电容C1、第二电容C2及第三电容C3进行充电。

[0081] 当电荷泵5运作于第二B相(第二电荷转移态)时,第二电容C2及第三电容C3彼此串接,且第一电容C1耦接至第二电容C2及第三电容C3之间。其中,第一电容C1耦接于接地端与负工作电压-VDD之间;第二电容C2耦接于(输出电压VON+1/2工作电压VDD)与负工作电压-VDD之间;第三电容C3耦接于负工作电压-VDD与输出电压VON之间。

[0082] 也就是说,当电荷泵5运作于第二B相(第二电荷转移态)时,是由串接的第一电容C1及第三电容C3耦接于接地端与输出电容COUT之间,由以产生负的输出电压VON。此时,负的输出电压VON的绝对值|VON|会等于第一电容C1的电压值V(C1)加上第三电容C3的电压值V(C3),亦即 $|VON| = V(C1) + V(C3)$ 。

[0083] 于另一实施例中,如图9所示,电荷泵9中的第一开关G1~第十开关G10可以是晶体管开关,并且可通过控制电路CON根据时钟信号CLK控制第一开关G1~第十开关G10的运作,但不以此为限。

[0084] 于另一实施例中,如图10所示,第一电阻R1与第二电阻R2串接于参考电压VREF与输出电压VON之间,且比较器CP的正输入端+耦接至位于第一电阻R1与第二电阻R2之间的节

点N并接收与输出电压 V_{ON} 有关的分压 V_N 。比较器CP的负输入端-接收接地电压AGND且比较器CP的输出端耦接至第二开关G2。第二开关G2耦接位于第一开关G1与第二电压PGND之间的电流源CS。

[0085] 需说明的是,电荷泵10除了可通过控制电路CON根据时钟信号CLK控制第一开关G1~第八开关G8的运作之外,还可通过控制电路CON输出致能信号G2_EN至第二开关G2,以通过调整第二开关G2的电压或电流的方式达到将负的输出电压 V_{ON} 稳压于-1倍至-2倍的区间内的效果。

[0086] 同理,于另一实施例中,如图11所示,电荷泵11除了可通过控制电路CON根据时钟信号CLK控制第一开关G1~第十开关G10的运作之外,还可通过控制电路CON输出致能信号G2_EN至第二开关G2,以通过调整第二开关G2的电压或电流的方式达到将负的输出电压 V_{ON} 稳压于-1倍至-2倍的区间内的效果。

[0087] 于另一实施例中,如图12所示,比较器CP的输出端耦接至第一开关G1,且第一开关G1耦接位于第一电压BUCK与第二开关G2之间的电流源CS。电荷泵12除了可通过控制电路CON根据时钟信号CLK控制第一开关G1~第十开关G10的运作之外,还可通过控制电路CON输出致能信号G1_EN至第一开关G1,以通过调整第一开关G1的电压或电流的方式达到将负的输出电压 V_{ON} 稳压于-1倍至-2倍的区间内的效果。

[0088] 于另一实施例中,如图13所示,比较器CP的输出端耦接至第六开关G6,且第六开关G6耦接位于第一电压BUCK与第五开关G5之间的电流源CS。电荷泵13除了可通过控制电路CON根据时钟信号CLK控制第一开关G1~第十开关G10的运作之外,还可通过控制电路CON输出致能信号G6_EN至第六开关G6,以通过调整第六开关G6的电压或电流的方式达到将负的输出电压 V_{ON} 稳压于-1倍至-2倍的区间内的效果。

[0089] 需说明的是,电荷泵13亦可同时调整第一开关G1与第六开关G6的电压或电流,以达到将负的输出电压 V_{ON} 稳压于-1倍至-2倍的区间内的效果。

[0090] 请同时参照图14及图4,当输出电压(V_{ON})的绝对值 $|V_{ON}|$ 接近工作电压VDD时,图4所绘示的传统的电荷泵1的电荷转移效率仅有50%,但图14所绘示的本发明的电荷泵5的电荷转移效率可达到70%。

[0091] 综合上述可知:相较于现有技术,本发明所提出的应用于有机发光二极管显示面板的电荷泵的电荷泵架构能够通过-1倍/-1.5倍/-2倍的负输出电压选择最佳的电荷泵切换方式,进而有效提升-1倍至-2倍负输出电压区间内的电荷转移效率。

[0092] 通过以上较佳具体实施例的详述,希望能更加清楚描述本发明的特征与精神,而并非以上述所公开的较佳具体实施例来对本发明的范畴加以限制。相反地,其目的是希望能涵盖各种改变及具相等性的安排于本发明所欲申请的专利范围的范畴内。

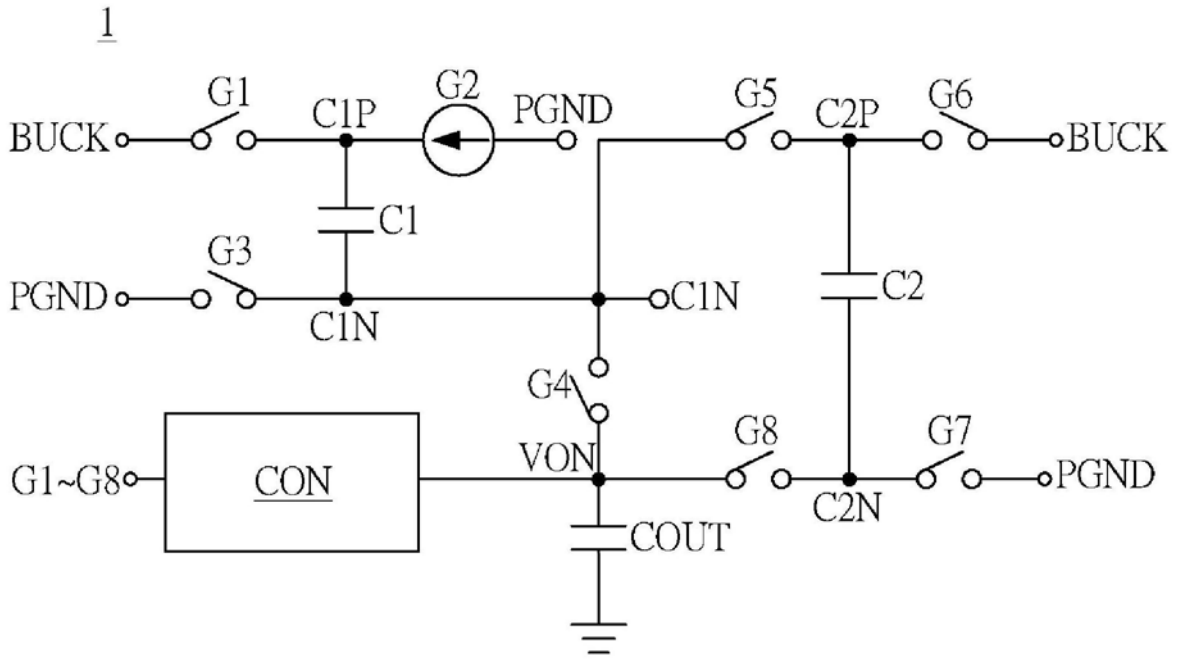


图1

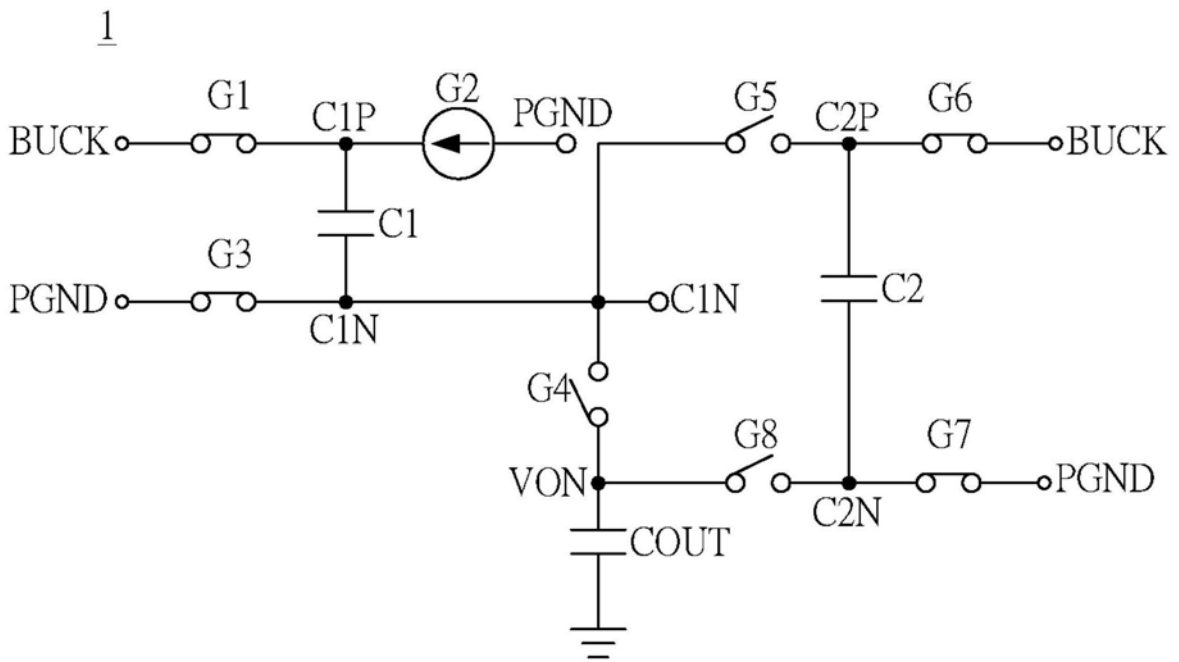


图2A

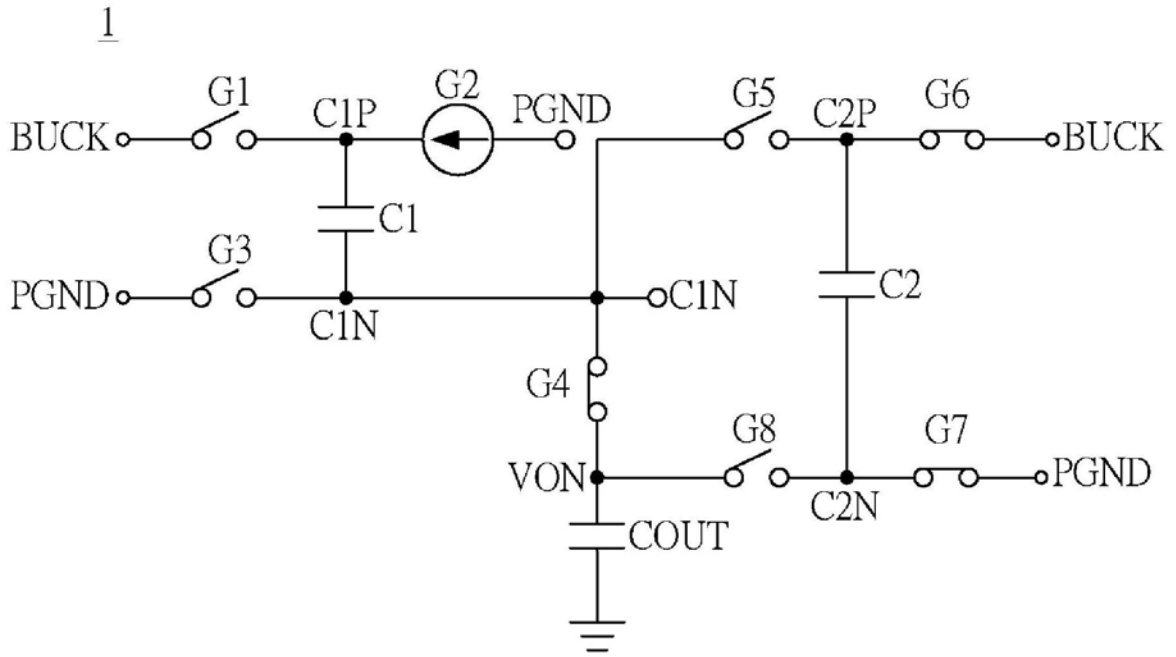


图2B

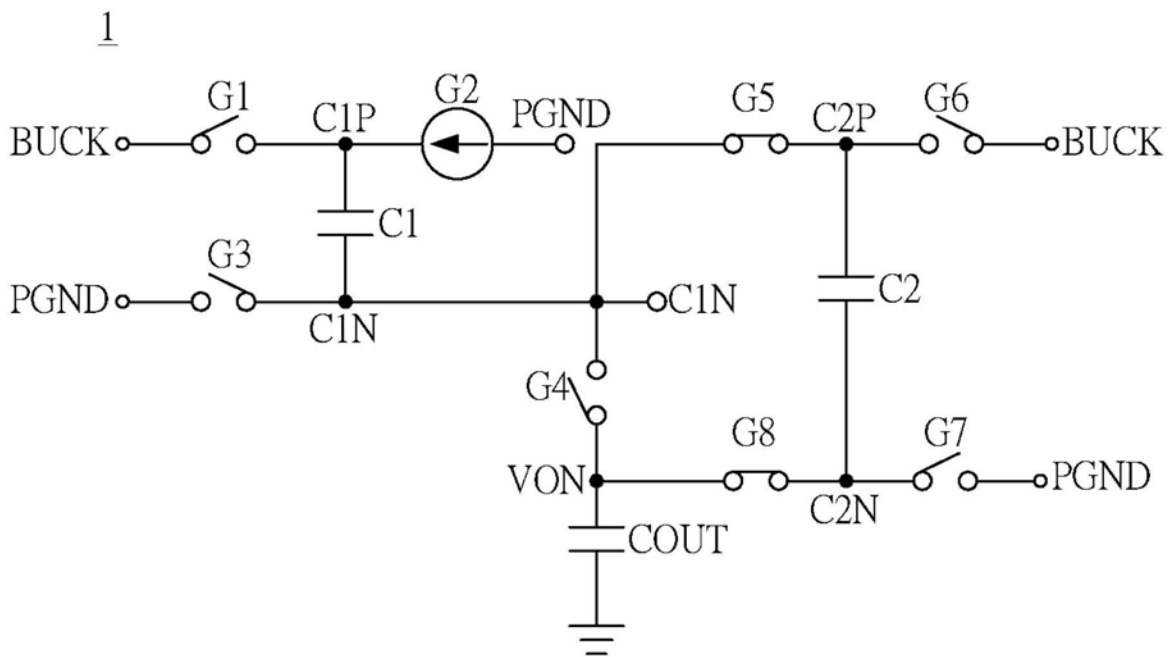


图2C

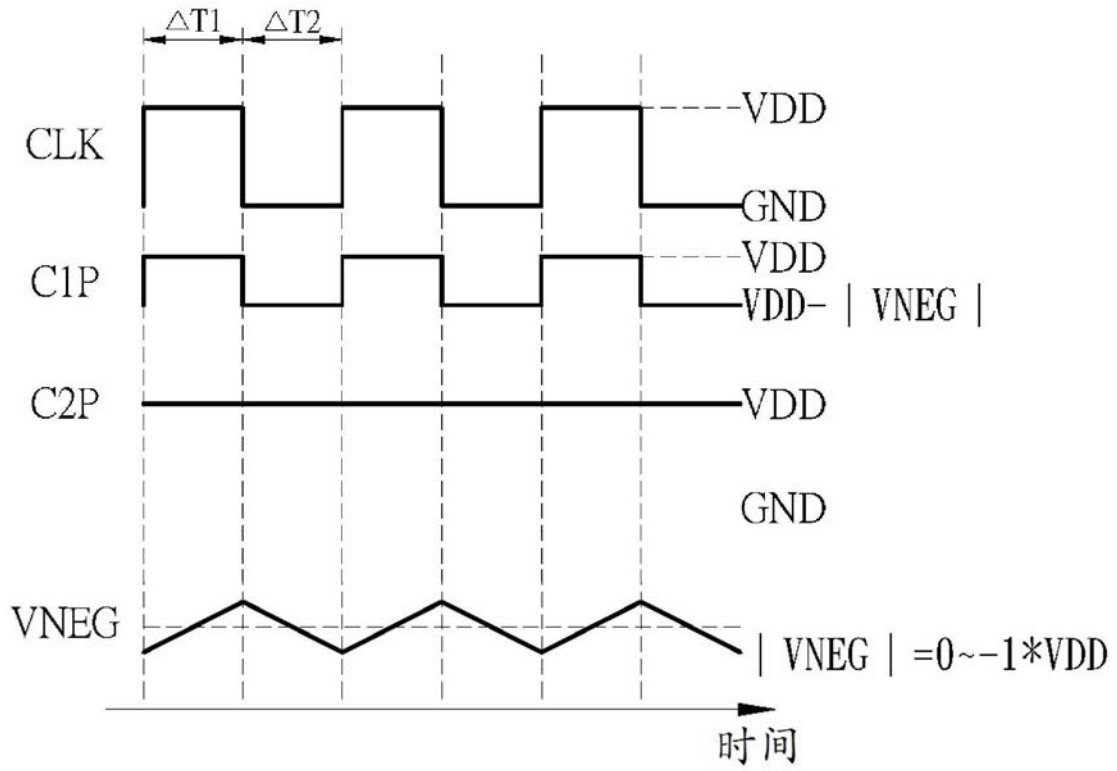


图3A

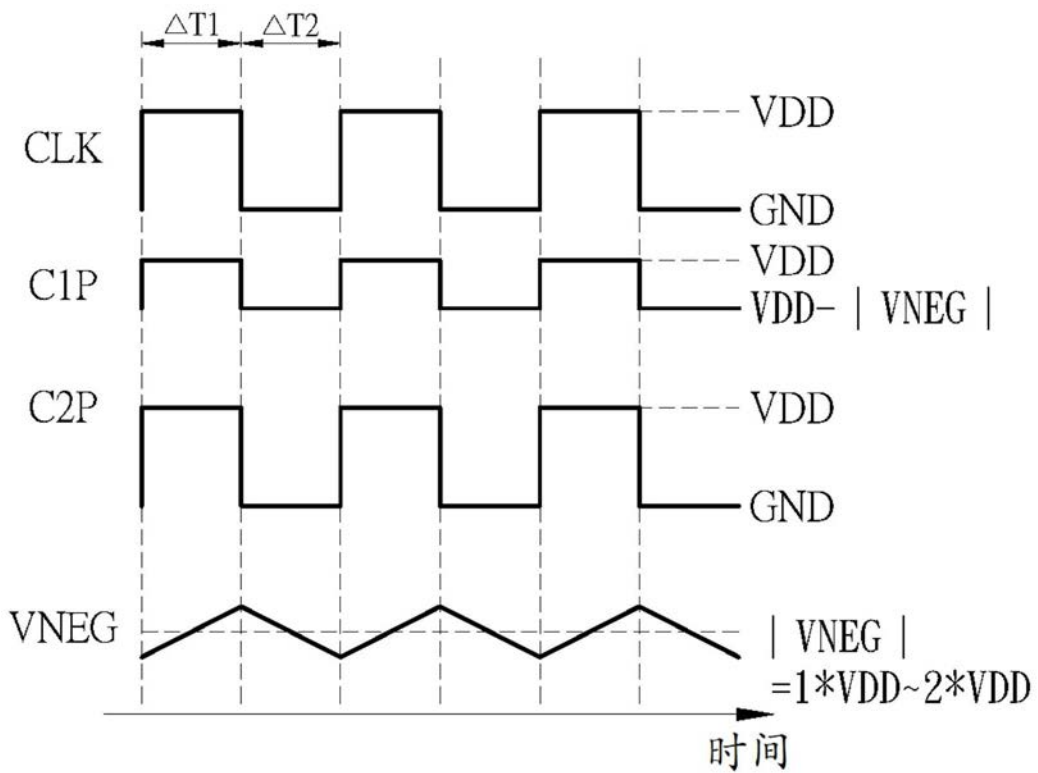


图3B

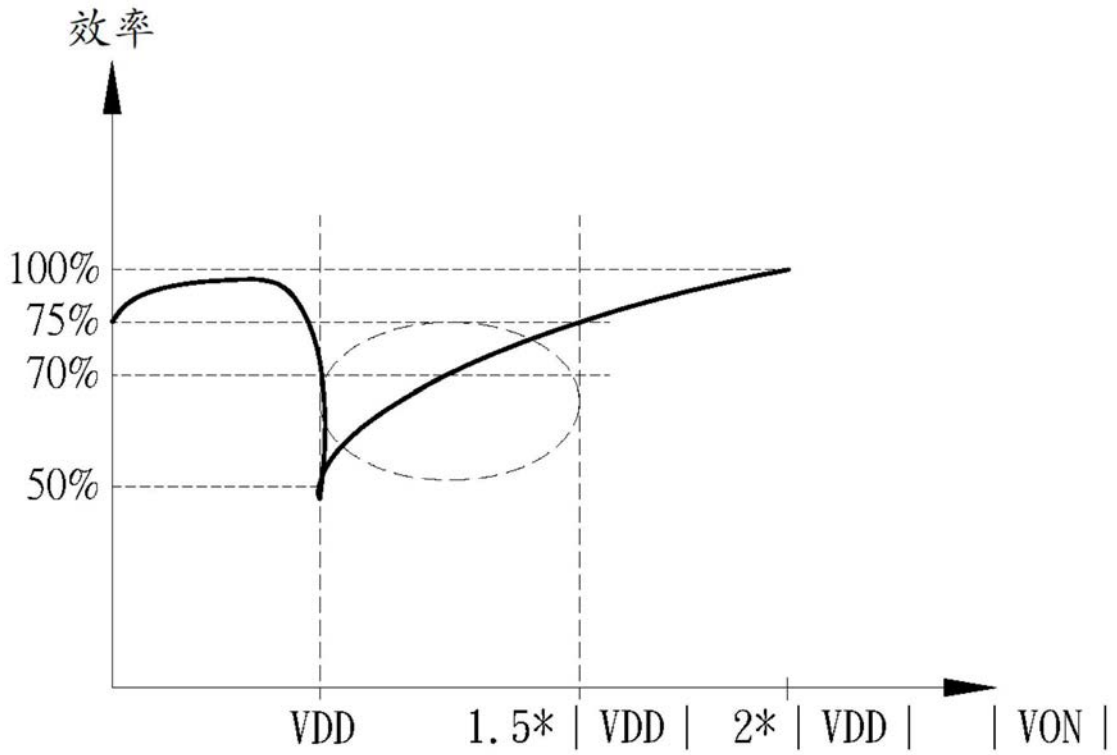


图4

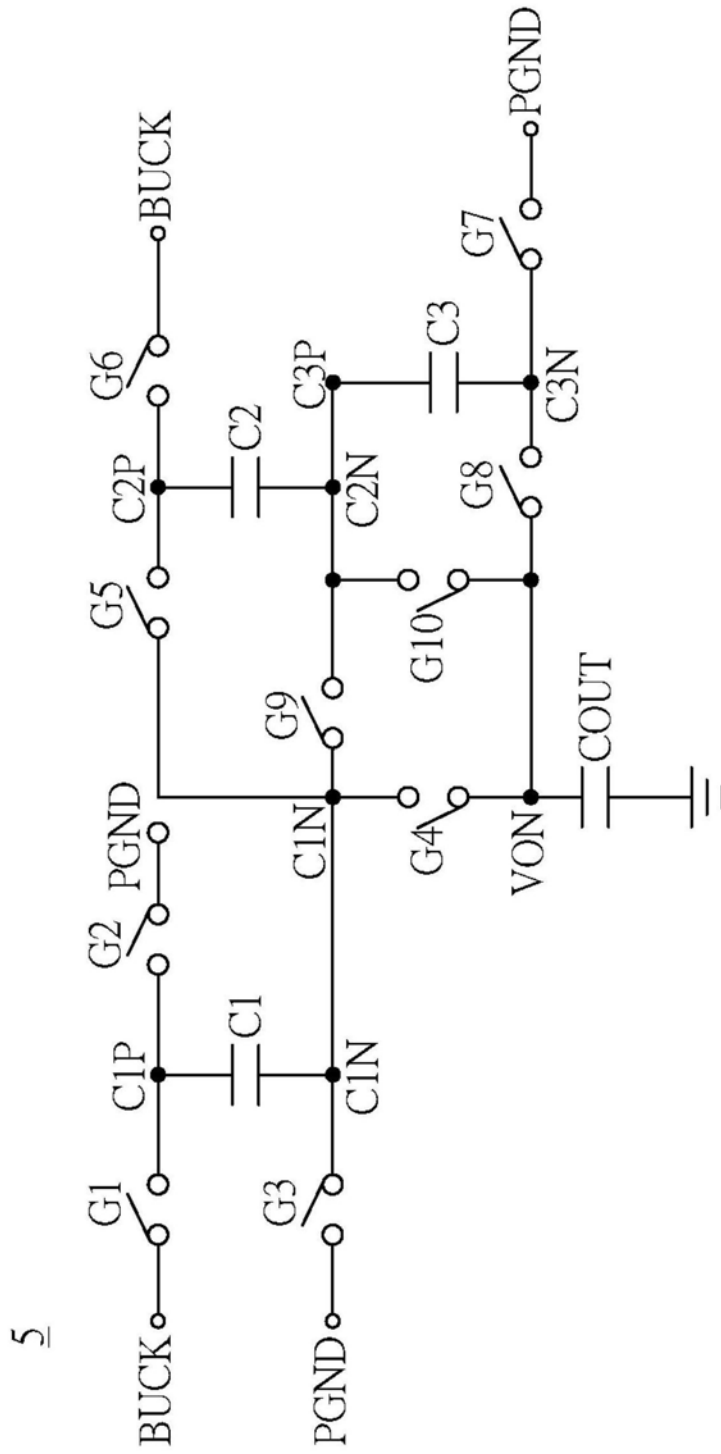


图5

5

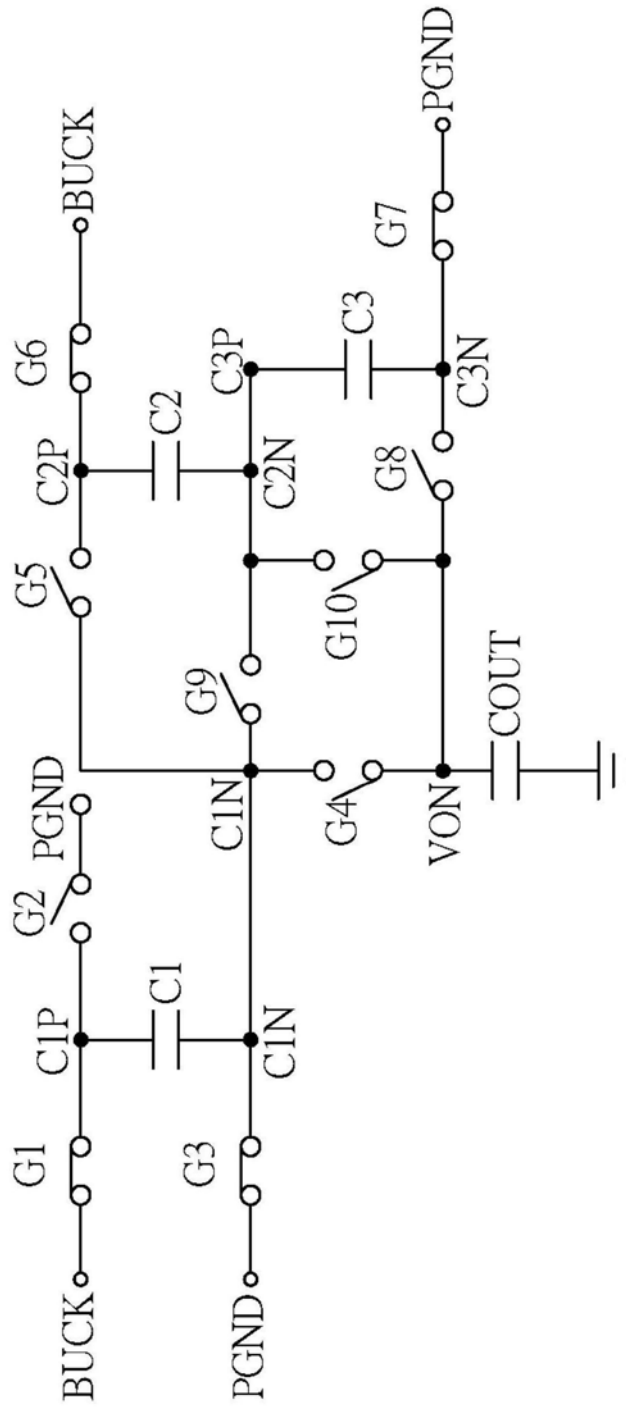


图6A

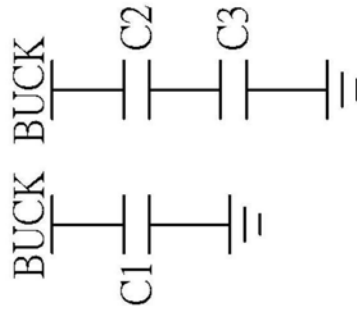


图6B

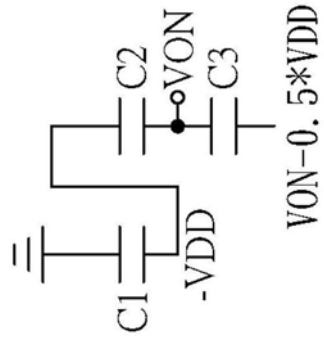


图7B

5

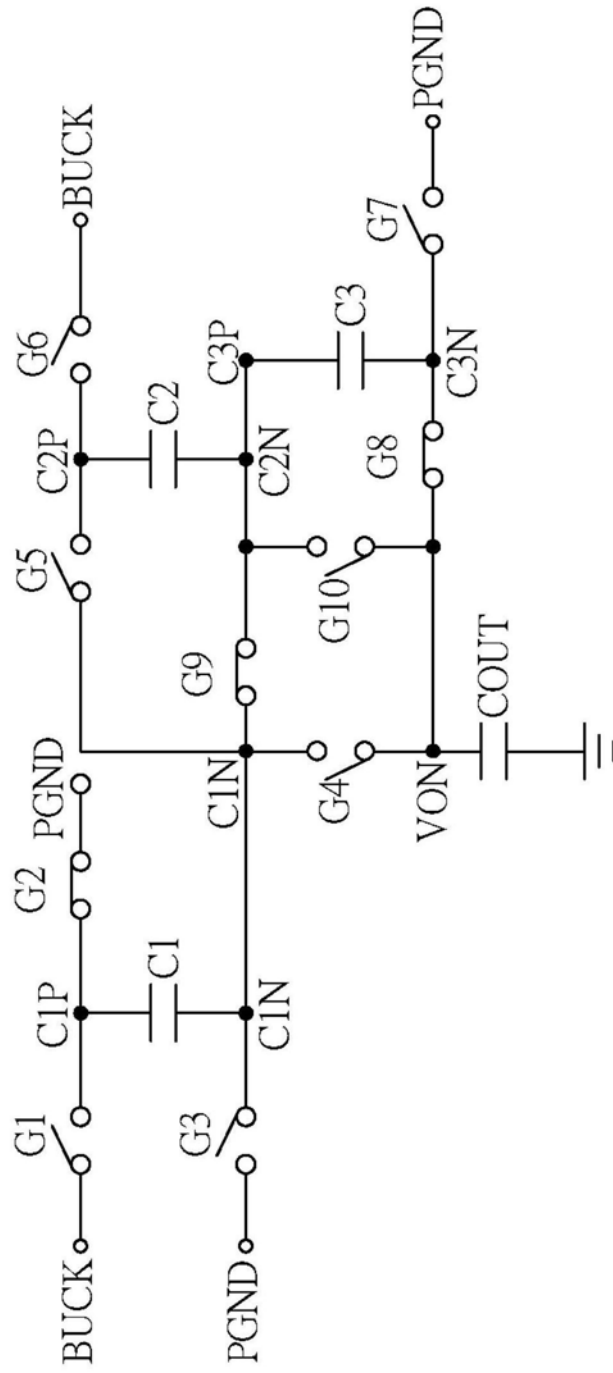


图8A

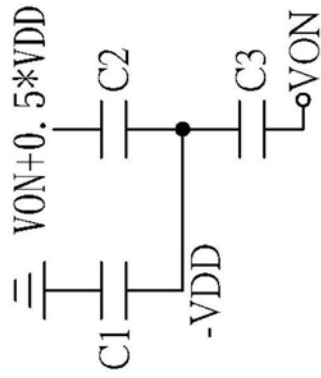


图8B

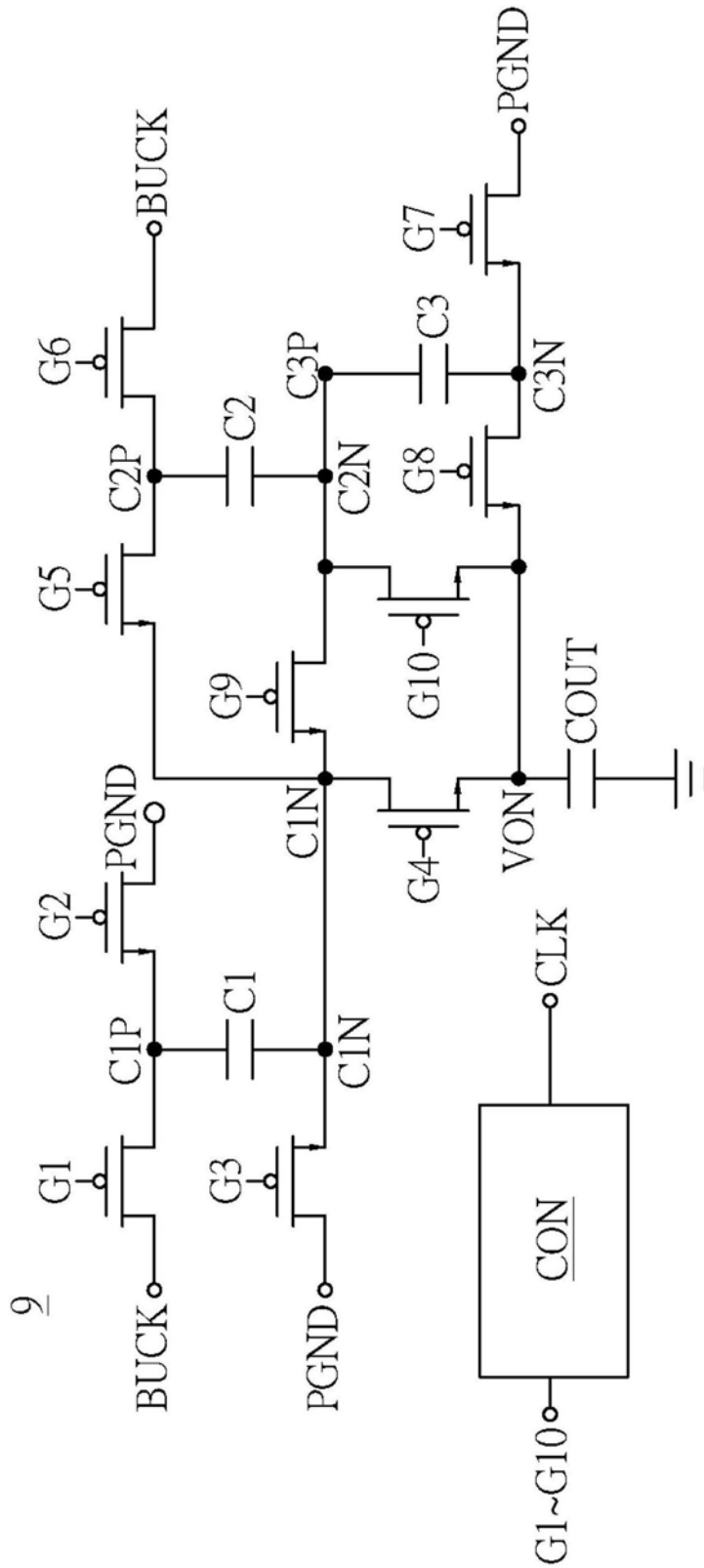
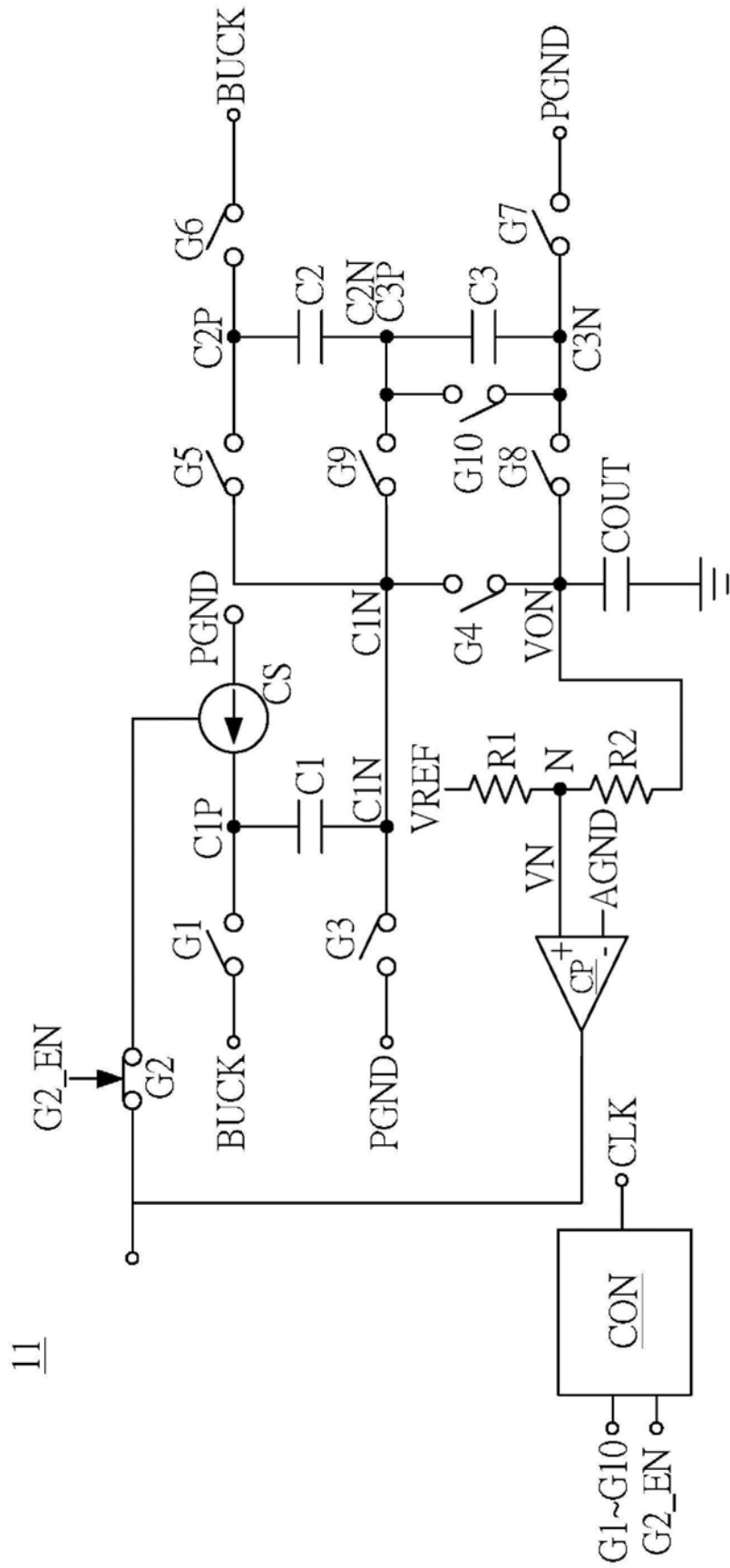


图9



11

图11

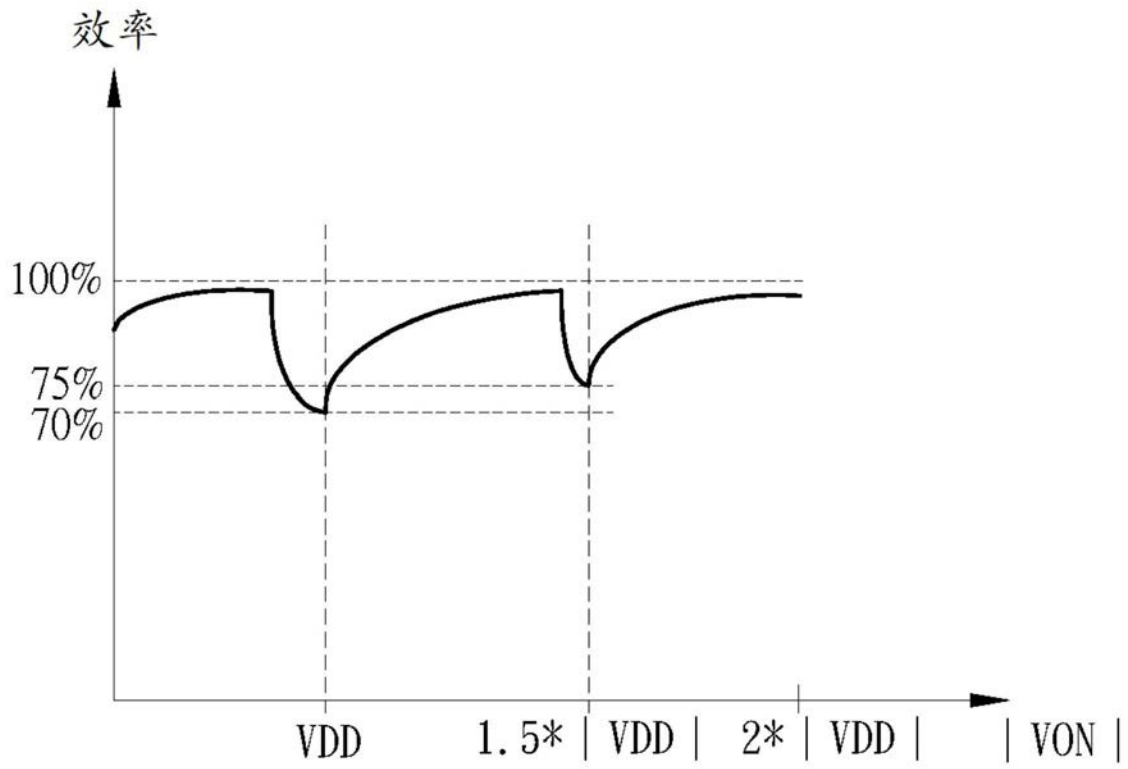


图14

专利名称(译)	应用于有机发光二极管显示面板的电荷泵		
公开(公告)号	CN110415649A	公开(公告)日	2019-11-05
申请号	CN201910359147.2	申请日	2019-04-30
[标]申请(专利权)人(译)	瑞鼎科技股份有限公司		
申请(专利权)人(译)	瑞鼎科技股份有限公司		
当前申请(专利权)人(译)	瑞鼎科技股份有限公司		
[标]发明人	曾培凯 罗振斌 林信翔 洪志任		
发明人	曾培凯 罗振斌 林信翔 洪志任		
IPC分类号	G09G3/3291		
CPC分类号	G09G3/3291 G09G3/3208 G09G2330/028 H02M3/073 H02M2001/0048 H02M2003/071 H02M2003/076 G09G2310/0264 H02M2003/077		
优先权	62/664381 2018-04-30 US		
外部链接	Espacenet SIPO		

摘要(译)

一种应用于有机发光二极管显示面板的电荷泵，耦接输出电容。电荷泵包含第一开关~第十开关及第一电容~第三电容。第一开关与第二开关串接于第一电压与第二电压之间。第一电压高于第二电压。第三开关耦接第二电压。第六开关耦接第一电压。第七开关耦接第二电压。第四开关、第八开关及第十开关均耦接输出电容。第一电容耦接至第一开关与第二开关之间。第二电容耦接至第五开关与第六开关之间。第三电容耦接至第七开关与第八开关之间。电荷泵依序运作于第一相、第二A相、第一相及第二B相，以提供负的输出电压。

5

