



(12)发明专利申请

(10)申请公布号 CN 107623089 A

(43)申请公布日 2018.01.23

(21)申请号 201710910923.4

G09F 9/30(2006.01)

(22)申请日 2017.09.29

(71)申请人 武汉华星光电半导体显示技术有限公司

地址 430070 湖北省武汉市东湖新技术开发区高新大道666号光谷生物创新园C5栋305室

(72)发明人 陶强

(74)专利代理机构 深圳市铭粤知识产权代理有限公司 44304

代理人 孙伟峰 武岑飞

(51)Int.Cl.

H01L 51/56(2006.01)

H01L 51/00(2006.01)

H01L 21/78(2006.01)

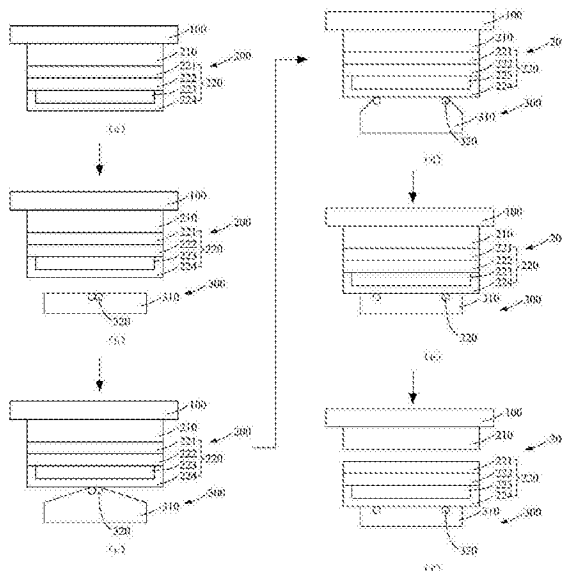
权利要求书1页 说明书4页 附图1页

(54)发明名称

柔性OLED显示器的分离方法及柔性OLED显示器

(57)摘要

本发明提供了一种柔性OLED显示器的分离方法,其包括步骤:利用真空吸附台真空吸附经激光剥离后的OLED显示组件,OLED显示组件包括被真空吸附台真空吸附的硬质基板以及形成于硬质基板上的柔性OLED显示器;使弹性网板面向柔性OLED显示器,弹性网板包括板本体以及设置于板本体内的至少两个滚轮;滚轮朝向柔性OLED显示器移动,以带动第一表面的部分向柔性OLED显示器移动并与柔性OLED显示器接触;滚轮彼此背向移动并保持对柔性OLED显示器的压力,以使柔性OLED显示器与硬质基板分离;板本体朝向柔性OLED显示器移动,以使第一表面真空吸附柔性OLED显示器;真空吸附台沿着远离柔性OLED显示器的方向移动。本发明的分离方法在节拍时间、良率以及保护柔性OLED显示器等方面具有良好的效果。



1. 一种柔性OLED显示器的分离方法,其特征在于,包括步骤:

利用真空吸附台真空吸附经激光剥离后的OLED显示组件;所述OLED显示组件包括被所述真空吸附台真空吸附的硬质基板以及形成于所述硬质基板上的柔性OLED显示器,所述柔性OLED显示器与所述硬质基板之间存在微小间隙和/或气泡;

使弹性网板面向所述柔性OLED显示器;所述弹性网板包括板本体以及设置于所述板本体内的至少两个滚轮,所述滚轮靠近所述板本体的面向所述柔性OLED显示器的第一表面;

所述滚轮朝向所述柔性OLED显示器移动,以带动所述第一表面的部分向所述柔性OLED显示器移动并与所述柔性OLED显示器接触;

所述滚轮彼此背向移动并保持对所述柔性OLED显示器的压力,以使所述柔性OLED显示器与所述硬质基板之间的微小间隙和/或气泡向外排出,从而所述柔性OLED显示器与所述硬质基板分离;

所述板本体朝向所述柔性OLED显示器移动,以使所述第一表面全部与所述柔性OLED显示器接触并真空吸附所述柔性OLED显示器;

所述真空吸附台沿着远离所述柔性OLED显示器的方向移动,以使所述柔性OLED显示器与所述硬质基板彼此远离。

2. 根据权利要求1所述的分离方法,其特征在于,所述板本体在所述柔性OLED显示器上的投影完全位于所述柔性OLED显示器内。

3. 根据权利要求2所述的分离方法,其特征在于,所述板本体在所述柔性OLED显示器上的投影的第一边沿与其邻近的所述柔性OLED显示器的边沿之间的距离和所述板本体在所述柔性OLED显示器上的投影的第二边沿与其邻近的所述柔性OLED显示器的边沿之间的距离相等,所述第一边沿与所述第二边沿相对。

4. 根据权利要求1至3任一项所述的分离方法,其特征在于,所述至少两个滚轮相对于所述第一表面的中央部分。

5. 根据权利要求1所述的分离方法,其特征在于,所述硬质基板为玻璃基板。

6. 根据权利要求1所述的分离方法,其特征在于,所述板本体由聚对苯二甲酸乙二醇酯材料制成。

7. 根据权利要求1所述的分离方法,其特征在于,所述至少两个滚轮完全相同,所述滚轮由橡胶材料制成。

8. 根据权利要求1所述的分离方法,其特征在于,所述柔性OLED显示器包括:

柔性基底,形成于所述硬质基板上;

薄膜晶体管层,形成于所述柔性基底上;

有机发光二极管层,形成于所述薄膜晶体管层上;

薄膜封装层,形成于所述有机发光二极管层和所述薄膜晶体管层上,以封装所述有机发光二极管层。

9. 根据权利要求7所述的分离方法,其特征在于,所述柔性基底由聚酰亚胺材料制成;当经激光剥离之后,所述柔性基底与所述硬质基板之间存在微小间隙和/或气泡。

10. 一种由权利要求1至9任一项所述的分离方法分离形成的柔性OLED显示器。

## 柔性OLED显示器的分离方法及柔性OLED显示器

### 技术领域

[0001] 本发明属于显示器制作技术领域,具体地讲,涉及一种柔性OLED显示器的分离方法及柔性OLED显示器。

### 背景技术

[0002] 近年来,有机发光二极管(Organic Light-Emitting Diode,OLED)显示器成为国内外非常热门的新兴平面显示器产品,这是因为OLED显示器具有自发光、广视角、短反应时间、高发光效率、广色域、低工作电压、薄厚度、可制作大尺寸与可挠曲的显示器及制程简单等特性,而且它还具有低成本的潜力。

[0003] 随着工业科技技术的发展,激光剥离(LLO)后的分离技术已经普遍的应用到柔性OLED显示领域。然而,针对现有的激光剥离后的柔性OLED显示器的分离技术,在节拍时间(tacktime)、良率等方面的效果均欠佳。

### 发明内容

[0004] 为了解决上述现有技术存在的问题,本发明的目的在于提供一种在节拍时间(tack time)和良率等方面具有良好效果的柔性OLED显示器的分离方法及柔性OLED显示器。

[0005] 根据本发明的一方面,提供了一种柔性OLED显示器的分离方法,其包括步骤:利用真空吸附台真空吸附经激光剥离后的OLED显示组件;所述OLED显示组件包括被所述真空吸附台真空吸附的硬质基板以及形成于所述硬质基板上的柔性OLED显示器,所述柔性OLED显示器与所述硬质基板之间存在微小间隙和/或气泡;使弹性网板面向所述柔性OLED显示器;所述弹性网板包括板本体以及设置于所述板本体内的至少两个滚轮,所述滚轮靠近所述板本体的面向所述柔性OLED显示器的第一表面;所述滚轮朝向所述柔性OLED显示器移动,以带动所述第一表面的部分向所述柔性OLED显示器移动并与所述柔性OLED显示器接触;所述滚轮彼此背向移动并保持对所述柔性OLED显示器的压力,以使所述柔性OLED显示器与所述硬质基板之间的微小间隙和/或气泡向外排出,从而所述柔性OLED显示器与所述硬质基板分离;所述板本体朝向所述柔性OLED显示器移动,以使所述第一表面全部与所述柔性OLED显示器接触并真空吸附所述柔性OLED显示器;所述真空吸附台沿着远离所述柔性OLED显示器的方向移动,以使所述柔性OLED显示器与所述硬质基板彼此远离。

[0006] 进一步地,所述板本体在所述柔性OLED显示器上的投影完全位于所述柔性OLED显示器内。

[0007] 进一步地,所述板本体在所述柔性OLED显示器上的投影的第一边沿与其邻近的所述柔性OLED显示器的边沿之间的距离和所述板本体在所述柔性OLED显示器上的投影的第二边沿与其邻近的所述柔性OLED显示器的边沿之间的距离相等,所述第一边沿与所述第二边沿相对。

[0008] 进一步地,所述至少两个滚轮相对于所述第一表面的中央部分。

- [0009] 进一步地,所述硬质基板为玻璃基板。
- [0010] 进一步地,所述板本体由聚对苯二甲酸乙二醇酯材料制成。
- [0011] 进一步地,所述至少两个滚轮完全相同,所述滚轮由橡胶材料制成。
- [0012] 进一步地,所述柔性OLED显示器包括:柔性基底,形成于所述硬质基板上;薄膜晶体管层,形成于所述柔性基底上;有机发光二极管层,形成于所述薄膜晶体管层上;薄膜封装层,形成于所述有机发光二极管层和所述薄膜晶体管层上,以封装所述有机发光二极管层。
- [0013] 进一步地,所述柔性基底由聚酰亚胺材料制成;当经激光剥离之后,所述柔性基底与所述硬质基板之间存在微小间隙和/或气泡。
- [0014] 根据本发明的另一方面,还提供了一种由上述的分离方法分离形成的柔性OLED显示器。
- [0015] 本发明的有益效果:本发明的柔性OLED显示器的分离方法在节拍时间(tack time)、良率以及保护柔性OLED显示器等方面具有良好的效果。

### 附图说明

- [0016] 通过结合附图进行的以下描述,本发明的实施例的上述和其它方面、特点和优点将变得更加清楚,附图中:
- [0017] 图1是根据本发明的实施例的柔性OLED显示器的分离方法的制程图;
- [0018] 图2是根据本发明的弹性网板在柔性OLED显示器上的投影的示意图。

### 具体实施方式

- [0019] 以下,将参照附图来详细描述本发明的实施例。然而,可以以许多不同的形式来实施本发明,并且本发明不应该被解释为限制于这里阐述的具体实施例。相反,提供这些实施例是为了解释本发明的原理及其实际应用,从而使本领域的其他技术人员能够理解本发明的各种实施例和适合于特定预期应用的各种修改。
- [0020] 在附图中,为了清楚器件,夸大了层和区域的厚度。相同的标号在整个说明书和附图中表示相同的元器件。
- [0021] 图1是根据本发明的实施例的柔性OLED显示器的分离方法的制程图。
- [0022] 具体地,根据本发明的实施例的柔性OLED显示器的分离方法包括步骤一至步骤六。
- [0023] 步骤一:参照图1中的(a)图,利用真空吸附台100真空吸附经激光剥离后的OLED显示组件200。
- [0024] 具体地,作为一种实施方式,OLED显示组件200可以包括被真空吸附台真空吸附的硬质基板210以及形成于硬质基板210上的柔性OLED显示器220。在经过激光剥离之后,硬质基板210与柔性OLED显示器220之间存在微小的间隙和/或气泡。
- [0025] 此外,需要说明的是,本实施例的硬质基板210可例如是玻璃基板,但本发明并不限制于此,例如也可以是硬质的树脂基板等。
- [0026] 进一步地,作为本发明的一种实施方式,柔性OLED显示器220可以包括:柔性基底221,形成于硬质基板210上;薄膜晶体管层222,形成于柔性基底221上;有机发光二极管层

223,形成于薄膜晶体管层222上;薄膜封装层224,形成于有机发光二极管层223和薄膜晶体管层222上,以封装有机发光二极管层223。这里,柔性OLED显示器220的结构仅是一种示例,本发明的柔性OLED显示器的结构并不局限于此。

[0027] 柔性基底221可以采用聚酰亚胺材料制成;但本发明并不限制于此。当经激光剥离之后,柔性基底221与硬质基板210之间存在微小间隙和/或气泡。

[0028] 进行完步骤一之后,进行步骤二。

[0029] 步骤二:参照图1中的(b)图,使弹性网板300面向柔性OLED显示器220。

[0030] 具体地,作为一种实施方式,弹性网板300可以包括板本体310以及设置于板本体310内的两个滚轮320,两个滚轮320靠近板本体310的面向柔性OLED显示器220的第一表面(未示出)。这里,本实施例中的弹性网板300的结构仅是一种示例,本发明的弹性网板的结构并不局限于此。

[0031] 此外,本实施例中示出了两个滚轮320,但是本发明并不对滚轮320的数量作具体限定,可以根据实际需求对滚轮320的数量进行设置,但最少需要两个。

[0032] 进一步地,板本体310可以由聚对苯二甲酸乙二醇酯材料制成,但本发明并不限制于此,例如也可以采用其他的弹性材料制成。

[0033] 此外,两个滚轮320可以完全相同,并且每个滚轮320可以由橡胶材料制成,但本发明并不限制于此,例如滚轮320的主体可以由钢材制成,在该主体之外覆盖橡胶等材料。

[0034] 此外,弹性网板300面向柔性OLED显示器220之后,弹性网板300在柔性OLED显示器220上的投影完全位于柔性OLED显示器220内。进一步地,如图2所示,弹性网板300在柔性OLED显示器220上的投影的第一边沿(即图2中的左侧边沿)与其邻近的柔性OLED显示器220的边沿(即图2中的左侧边沿)之间的距离和弹性网板300在柔性OLED显示器220上的投影的第二边沿(即图2中的右侧边沿)与其邻近的柔性OLED显示器220的边沿(即图2中的右侧边沿)之间的距离相等,这里所述第一边沿与所述第二边沿相对。

[0035] 进一步地,弹性网板300在柔性OLED显示器220上的投影的第三边沿(即图2中的上侧边沿)与其邻近的柔性OLED显示器220的边沿(即图2中的上侧边沿)之间的距离和弹性网板300在柔性OLED显示器220上的投影的第四边沿(即图2中的下侧边沿)与其邻近的柔性OLED显示器220的边沿(即图2中的下侧边沿)之间的距离相等,这里所述第三边沿与所述第四边沿相对。

[0036] 此外,两个滚轮320彼此紧靠且相对于所述第一表面的中央部分。进一步地,两个滚轮320彼此紧靠且相对于柔性OLED显示器220的中央部分,但本发明并不限制于此。这样,可以使滚轮320施加均匀化的压力。

[0037] 进行完步骤二之后,进行步骤三。

[0038] 步骤三:参照图1中的(c)图,滚轮320朝向柔性OLED显示器220移动,以带动所述第一表面的部分向柔性OLED显示器220移动并与柔性OLED显示器220接触。

[0039] 也就是说,在该步骤三中,板本体310不移动,仅移动滚轮320。由于板本体310具有弹性,因此滚轮320可以带动板本体310的部分接触柔性OLED显示器220,并对柔性OLED显示器220施加压力。

[0040] 进行完步骤三之后,进行步骤四。

[0041] 步骤四:参照图1中的(d)图,两个滚轮320彼此背向移动并保持对柔性OLED显示器

220的压力,以使柔性OLED显示器220与硬质基板210之间的微小间隙和/或气泡向外排出,从而柔性OLED显示器220与硬质基板210分离。

[0042] 在该步骤四中,柔性OLED显示器220与硬质基板210之间的分离为极微小分离,即肉眼无法看出的分离。

[0043] 进行完步骤四之后,进行步骤五。

[0044] 步骤五:参照图1中的(e)图,板本体310朝向柔性OLED显示器220移动,以使板本体310的第一表面全部与柔性OLED显示器220接触并真空吸附柔性OLED显示器220。

[0045] 在该步骤五中,板本体310的第一表面全部与柔性OLED显示器220接触并真空吸附柔性OLED显示器220的过程中,不会使柔性OLED显示器220与硬质基板210重新结合,即在这个过程中柔性OLED显示器220与硬质基板210之间依旧保持极微小分离。

[0046] 进行完步骤五之后,进行步骤六。

[0047] 步骤六:参照图1中的(f)图,真空吸附台100真空吸附着硬质基板210沿着远离柔性OLED显示器220的方向移动,以使柔性OLED显示器220与硬质基板210彼此远离。

[0048] 经过步骤六之后,可以使柔性OLED显示器220与硬质基板210完全分离,从而完成柔性OLED显示器220的分离。

[0049] 综上所述,根据本发明的实施例的柔性OLED显示器的分离方法,在节拍时间(tack time)、良率以及保护柔性OLED显示器等方面具有良好的效果。

[0050] 虽然已经参照特定实施例示出并描述了本发明,但是本领域的技术人员将理解:在不脱离由权利要求及其等同物限定的本发明的精神和范围的情况下,可在此进行形式和细节上的各种变化。

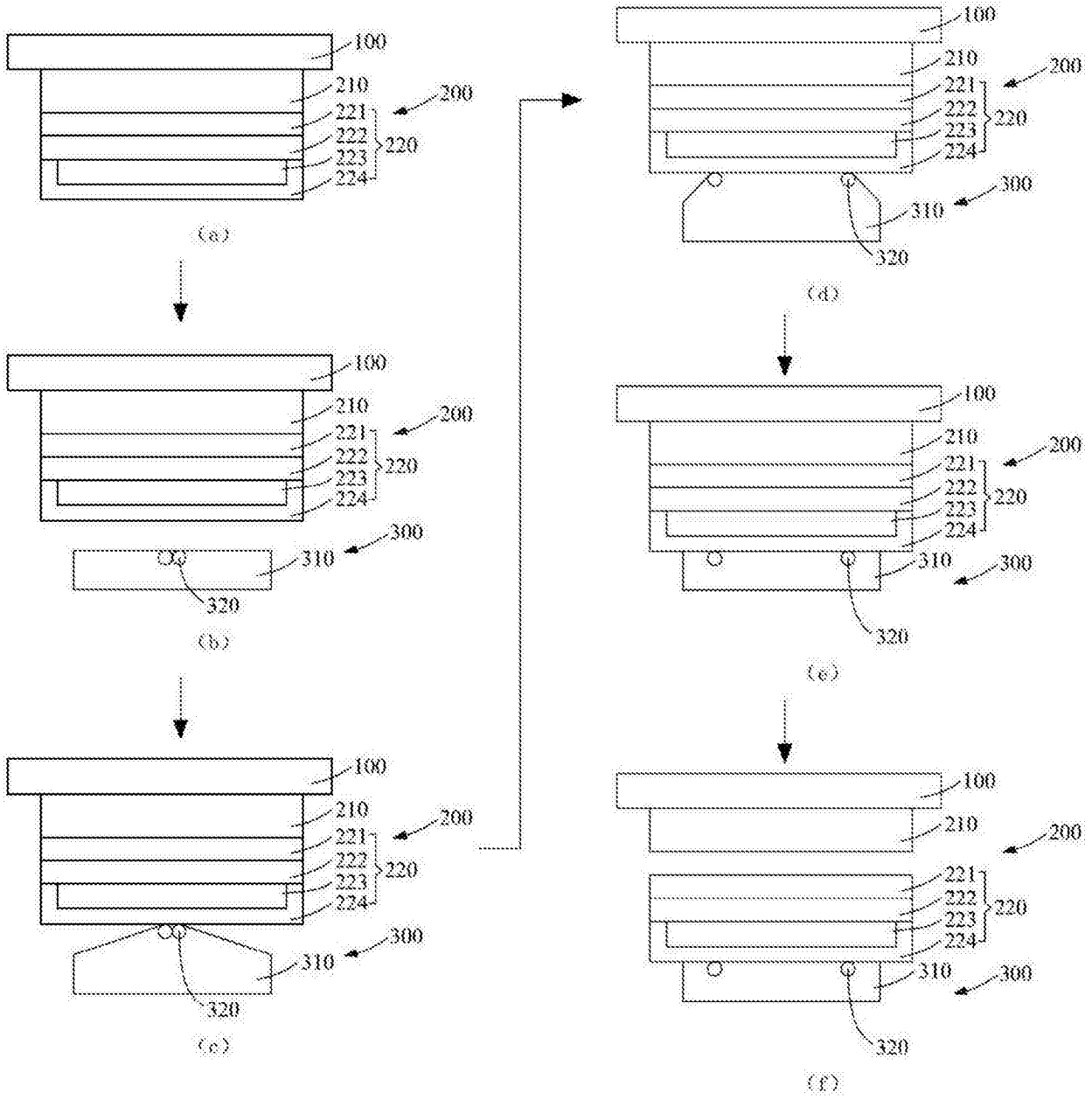


图1

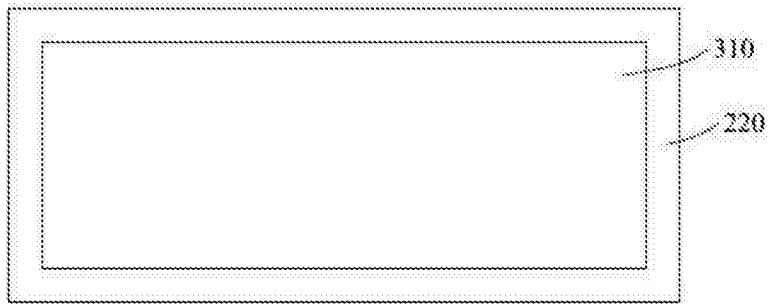


图2

专利名称(译)	柔性OLED显示器的分离方法及柔性OLED显示器		
公开(公告)号	<a href="#">CN107623089A</a>	公开(公告)日	2018-01-23
申请号	CN2017110910923.4	申请日	2017-09-29
[标]发明人	陶强		
发明人	陶强		
IPC分类号	H01L51/56 H01L51/00 H01L21/78 G09F9/30		
CPC分类号	G09F9/30 H01L21/78 H01L51/00 H01L51/50 H01L51/56		
代理人(译)	孙伟峰		
其他公开文献	CN107623089B		
外部链接	<a href="#">Espacenet</a> <a href="#">SIPO</a>		

摘要(译)

本发明提供了一种柔性OLED显示器的分离方法，其包括步骤：利用真空吸附台真空吸附经激光剥离后的OLED显示组件，OLED显示组件包括被真空吸附台真空吸附的硬质基板以及形成于硬质基板上的柔性OLED显示器；使弹性网板面向柔性OLED显示器，弹性网板包括板本体以及设置于板本体内的至少两个滚轮；滚轮朝向柔性OLED显示器移动，以带动第一表面的部分向柔性OLED显示器移动并与柔性OLED显示器接触；滚轮彼此背向移动并保持对柔性OLED显示器的压力，以使柔性OLED显示器与硬质基板分离；板本体朝向柔性OLED显示器移动，以使第一表面真空吸附柔性OLED显示器；真空吸附台沿着远离柔性OLED显示器的方向移动。本发明的分离方法在节拍时间、良率以及保护柔性OLED显示器等方面具有良好的效果。

