

(12) 发明专利申请

(10) 授权公告号 CN 103065585 A

(43) 申请公布日 2013. 04. 24

(21) 申请号 201210555023. X

(22) 申请日 2012. 12. 19

(71) 申请人 四川虹视显示技术有限公司
地址 611731 四川省成都市高新区(西区)
科新西街 168 号

(72) 发明人 周刚 田朝勇 刘宏

(74) 专利代理机构 成都宏顺专利代理事务所
(普通合伙) 51227

代理人 周永宏

(51) Int. Cl.
G09G 3/32(2006. 01)

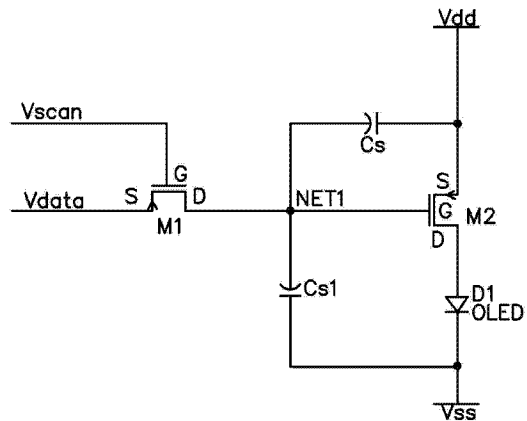
权利要求书1页 说明书4页 附图5页

(54) 发明名称

一种 AMOLED 像素驱动电路及其电容器结构

(57) 摘要

本发明为了减小 AMOLED 面板因开关晶体管 M1 的电荷注入效应及漏电流导致的存储电容器 Cs 两端电压变化所引起的显示图像畸变的影响,同时不降低像素开口率,提出了一种 AMOLED 像素驱动电路及其电容结构,其中,存储电容器 Cs 一电极与电源线正极 Vdd 相连接,另一电极与开关晶体管 M1 和驱动晶体管 M2 的公共端相连接,存储电容器 Cs1 一电极与电源线负极 Vss 相连接,另一电极与开关晶体管 M1、驱动晶体管 M2 和存储电容器 Cs 的公共端相连接。本发明因开关晶体管 M1 电荷注入效应和漏电流的影响引起存储电容器 Cs 两端电压变化并产生电流时,可以有效降低了因 M1 电荷注入效应和漏电流导致的显示图像的畸变程度。



1. 一种 AMOLED 像素驱动电路,包括:

开关晶体管 M1,包括两个输入端和一个输出端,所述两个输入端分别与数据线 Vdata 和行扫描线 Vscan 相连接;

驱动晶体管 M2,包括两个输入端和一个输出端,所述两个输入端分别与电源线正极 Vdd 和开关晶体管 M1 的输出端相连接,所述输出端与有机发光二极管 D1 的阳极相连接,所述有机发光二极管 D1 的阴极与电源线负极 Vss 相连接;

存储电容器 Cs,包括两个电极,其中一电极与电源线正极 Vdd 相连接,另一电极与开关晶体管 M1 和驱动晶体管 M2 的公共端相连接;

其特征在于,还包括,

存储电容器 Cs1,包括两个电极,其中一电极与电源线负极 Vss 相连接,另一电极与开关晶体管 M1、驱动晶体管 M2 和存储电容器 Cs 的公共端相连接。

2. 一种 AMOLED 像素驱动电路的存储电容器结构,其特征在于:

包括层叠分布的三个电极板,其中分别位于上层和下层的两个极板分别与中间层的极板形成存储电容器 Cs 和存储电容器 Cs1。

3. 根据权利要求 2 所述的一种 AMOLED 像素驱动电路的存储电容器结构,所述上层和下层的两个电极板,其中一个电极板位于 AMOLED 像素结构的电源线负极 Vss 所在的层,另一个电极板位于 AMOLED 像素结构的电源线正极 Vdd 所在的层,中间层的电极板位于开关晶体管和驱动晶体管的公共端所在的层。

一种 AMOLED 像素驱动电路及其电容器结构

技术领域

[0001] 本发明涉及 AMOLED 显示技术领域,具体涉及一种 AMOLED 像素驱动电路和所述像素驱动电路的电容器结构。

背景技术

[0002] 基于 P 型 TFT 构成的传统 2T1C 像素驱动电路如图 1 所示:图中,M1 为开关晶体管,用于控制数据线 Vdata 输入;M2 为驱动晶体管,用于控制 OLED 的发光电流;Cs 为存储电容器,用于为驱动晶体管 M2 的栅极提供偏置及维持电压。

[0003] 上述的 2T1C 像素驱动电路在单帧时间内包括两个工作时段,如图 2 所示:第一时段为数据线 Vdata 写入时段 t1,在该时段内,行扫描线 Vscan 为低电平,此时开关晶体管 M1 导通,数据线 Vdata 经过开关晶体管 M1 漏源极之间的通道写入到存储电容器 Cs 上,并同时作用于驱动晶体管 M2 的栅极,M2 导通,驱动发光像素单元 OLED 发光;第二时段为显示维持时段 t2,在该时段内,行扫描线 Vscan 为高电平,开关晶体管 M1 处于截止状态,其漏源极之间的通道被关断,数据线 Vdata 与存储电容器 Cs (驱动晶体管 M2 的栅极)之间的通道被关断。此时,在要求不严格的情况下可以认为存储电容器 Cs 因开关晶体管 M1 关断而没有电荷的泄放通路,只能保持开关晶体管 M1 截止前的状态,Cs 两端电压维持不变,M2 导通并维持发光像素单元 OLED 发光,直到下一帧周期的行扫描线 Vscan 到来,开关晶体管 M1 再次被选通。

[0004] 但在实际工程应用中,因开关晶体管 M1 本身存在电荷注入效应和漏电流,考虑这种情况后 Cs 两端的电压即驱动晶体管 M2 的栅极电位将在开关晶体管 M1 关断后因为 M1 电荷注入效应和漏电流的影响而随着时间的推移而变化,加上驱动晶体管 M2 的 IV 曲线(电流-电压关系曲线)以及发光像素单元 OLED 的 IVL 曲线(电流-电压-亮度关系曲线)的非线性特性的影响,相应像素单元的 OLED 亮度会在上述帧周期内有所变化,进而容易导致显示图像畸变。具体表现为,开关晶体管 M1 关断后,开关晶体管 M1 电荷注入效应会导致已写入的数据信号(存储电容器 Cs 两端的电压)跃变,如图 3 所示,电压(voltage)在时间(time)0m(S)与 20m(S)之间由 B 点的 Y2=2.5431(V)跌落至 C 点的 Y3=2.4079(V),跌落电压 dY2=-135.8mv。这种变化将作用于驱动晶体管 M2 的栅极并进一步影响发光像素单元 OLED 的发光电流变化,导致图像畸变;如图 4 所示,电压(voltage)在时间(time)30u(S)与 35u(S)之间由 A 点的 Y1=2.5(V)跃变至 B 点的 Y2=2.5437(V),跃变电压 dY1=43.7mv;开关晶体管 M1 的漏电流会导致已写入的数据信号(存储电容器 Cs 两端的电压)跌落。所以在像素驱动电路中要求尽可能减小或消除开关晶体管 M1 的电荷注入效应及漏电流导致的存储电容器 Cs 两端的电压变化。

[0005] 传统的一种做法是增大现有的 2T1C 像素电路的存储电容器 Cs 的电容值。通过增大电容值可以有效降低开关晶体管 M1 电荷注入效应及漏电流的影响,但是增大电容值需要在 OLED 像素单元区域增大电容 Cs 极板面积,从的 OLED 像素单元结构可以看出存储电容器 Cs 与 OLED 发光区域并列分布于像素区域,增大存储电容器 Cs 势必影响到面板开口率。

发明内容

[0006] 本发明的目的是为了减小 AMOLED 面板因开关晶体管 M1 的电荷注入效应及漏电流导致的存储电容器 Cs 两端电压变化所引起的显示图像畸变的影响,同时不降低像素开口率,提出了一种 AMOLED 像素驱动电路及其电容结构。

[0007] 本发明的技术方案是:一种 AMOLED 像素驱动电路,包括:

[0008] 开关晶体管 M1,包括两个输入端和一个输出端,所述两个输入端分别与数据线 Vdata 和行扫描线 Vscan 相连接;

[0009] 驱动晶体管 M2,包括两个输入端和一个输出端,所述两个输入端分别与电源线正极 Vdd 和开关晶体管 M1 的输出端相连接,所述输出端与有机发光二极管 D1 的阳极相连接,所述有机发光二极管 D1 的阴极与电源线负极 Vss 相连接;

[0010] 存储电容器 Cs,包括两个电极,其中一电极与电源线正极 Vdd 相连接,另一电极与开关晶体管 M1 和驱动晶体管 M2 的公共端相连接;

[0011] 其特征在于,还包括,

[0012] 存储电容器 Cs1,包括两个电极,其中一电极与电源线负极 Vss 相连接,另一电极与开关晶体管 M1、驱动晶体管 M2 和存储电容器 Cs 的公共端相连接。

[0013] 一种 AMOLED 像素驱动电路的存储电容器结构,其特征在于:

[0014] 包括层叠分布的三个电极板,其中分别位于上层和下层的两个电极板分别与中间层的电极板形成第一存储电容器 Cs 和第二存储电容器 Cs1。

[0015] 进一步的,所述上层和下层的一个电极板位于 AMOLED 像素结构的电源线负极 Vss 所在的层,另一个电极板位于 AMOLED 像素结构的电源线正极 Vdd 所在的层,中间层的电极板位于开关晶体管和驱动晶体管的公共端所在的层。

[0016] 本发明的有益效果是:本发明的技术方案通过在传统的 2T1C 像素驱动电路的开关晶体管 M1 和驱动晶体管 M2 的公共端与电源线负极 Vss 之间设置一存储电容器 Cs1,并通过以电源线正极 Vdd 层、开关晶体管 M1 与驱动晶体管 M2 的公共端层和电源线负极 Vss 层设置存储电容器 Cs 和 Cs1 的三个电极板,使因开关晶体管 M1 电荷注入效应和漏电流的影响引起存储电容器 Cs 两端电压变化并产生电流时,所产生的电流可以通过增设的电容器 Cs1 释放 以减小该影响,有效降低了因 M1 电荷注入效应和漏电流导致的显示图像的畸变程度。

附图说明

[0017] 图 1 为现有的 2T1C 型 AMOLED 像素驱动电路原理图;

[0018] 图 2 为 AMOLED 像素的行扫描信号示意图;

[0019] 图 3 为现有的 2T1C 型 AMOLED 像素驱动电路在 M1 漏电流影响下的 NET1 点电位变化图;

[0020] 图 4 为现有的 2T1C 型 AMOLED 像素驱动电路在 M1 电荷注入效应影响下的 NET1 点电位变化图;

[0021] 图 5 为本发明的 AMOLED 像素驱动电路原理图;

[0022] 图 6 为本发明的 AMOLED 像素驱动电路的电容器结构示意图;

[0023] 图 7 为本发明的 AMOLED 像素驱动电路与现有的 2T1C 型驱动电路在 M1 漏电流影响下的 NET1 点电位变化对比图；

[0024] 图 7-1 为图 7 中 A 处的局部放大图示；

[0025] 图 8 为本发明的 AMOLED 像素驱动电路与现有的 2T1C 型驱动电路在 M1 电荷注入效应影响下的 NET1 点电位变化对比图。

具体实施方式

[0026] 下面结合附图和具体实施例对本发明作进一步详述。

[0027] 如图 5 所示：本实施例的一种 AMOLED 像素驱动电路，包括：

[0028] 开关晶体管 M1，为 P 型晶体管，包括两个输入端和一个输出端，所述两个输入端分别与数据线 Vdata 和行扫描线 Vscan 相连接；所述两个输入端分别为 M1 的栅极 G 和源极 S，所述输出端具体为 M1 的漏极；

[0029] 驱动晶体管 M2，为 P 型晶体管，包括两个输入端和一个输出端，所述两个输入端分别为 M2 的源极 S 和栅极 G，所述 M2 的源极 S 和栅极 G 与电源线正极 Vdd 和开关晶体管 M1 的输出端漏极 D 相连接，所述输出端漏极 D 与有机发光二极管 (OLED) D1 的阳极相连接，所述有机发光二极管 D1 的阴极与电源线负极 Vss 相连接；

[0030] 存储电容器 Cs，包括两个电极，其中一电极与电源线正极 Vdd 相连接，另一电极与开关晶体管 M1 和驱动晶体管 M2 的公共端相连接；

[0031] 还包括，存储电容器 Cs1，包括两个电极，其中一电极与电源线负极 Vss 相连接，另一电极与开关晶体管 M1、驱动晶体管 M2 和存储电容器 Cs 的公共端相连接。

[0032] 所述开关晶体管 M1 用于根据行扫描线 Vscan 的控制将数据线 Vdata 写入存储电容器 Cs；驱动晶体管 M2 用于根据数据线 Vdata 或存储电容器 Cs 两端的电压控制流向发光像素单元 OLED 的电流；存储电容器 Cs 用于存储数据电压和向驱动晶体管 M2 提供偏置电压。

[0033] 所述的电容器 Cs1，其容值与存储电容器 Cs 相等。

[0034] 如图 6 所示：本实施例的一种 AMOLED 像素驱动电路的存储电容器结构，

[0035] 包括层叠分布的三个电极板，其中分别位于上层和下层的两个极板分别与中间层的极板形成存储电容器 Cs 和存储电容器 Cs1。

[0036] 所述上层和下层的两个电极板，其中一个电极板位于 AMOLED 像素结构的电源线负极 Vss 所在的层 4，另一个电极板位于 AMOLED 像素结构的电源线正极 Vdd 所在的层，中间层的电极板位于开关晶体管 1 和驱动晶体管 2 公共端所在的层 3。

[0037] 上述具体实施例所述的电路的具体工作流程如下，参考附图 7、图 7-1 及图 8：t1 时段，开关晶体管 M1 根据行扫描线 Vscan 的扫描信号导通，数据线 Vdata 通过开关晶体管 M1 写入存储电容器 Cs 及电容器 Cs1，并作用于驱动晶体管 M2 的栅极，驱动晶体管 M2 导通，发光像素单元 OLED 相应点亮，上述状态维持至 t2 时段开始；t2 时段，开关晶体管处于关断状态，驱动晶体管在存储电容所存储的电压信号的作用下维持导通状态，发光像素单元 OLED 继续发光。在 t1 与 t2 时段的切换过程中，由于开关晶体管 M1 的电荷注入效应会产生流经 NET1 点的电流；同时，在 t2 时段中由于开关晶体管 M1 的漏电流也会产生流经 NET1 点的电流。当上述电流出现时，会同时对存储电容器 Cs 及存储电容器 Cs1 充电或者放电，

与不设置电容器 Cs1 相比, NET1 点的电压变化量将会减小, 本实施例中存储电容器 Cs1 的容值大小与存储电容器 Cs 相等, 所以 NET1 点的电压变化量相对于不设置电容器 Cs1 的电路理论上会减半。本领域的技术人员将会意识到所述的存储器 Cs 和存储电容器 Cs1 的容值是否相等并不影响本发明方案的实施, 本实施例中存储电容器 Cs 和存储电容器 Cs1 容值相等为一优选技术参数, 为本发明的非必要技术特征。

[0038] 本领域的技术人员将会意识到, 这里所述的实施例是为了帮助读者理解本发明的原理, 应被理解为本发明的保护范围并不局限于这样的特别陈述和实施例。本领域的普通技术人员可以根据本发明公开的这些技术启示做出各种不脱离本发明实质的其它各种具体变形和组合, 这些变形和组合仍然在本发明的保护范围内。

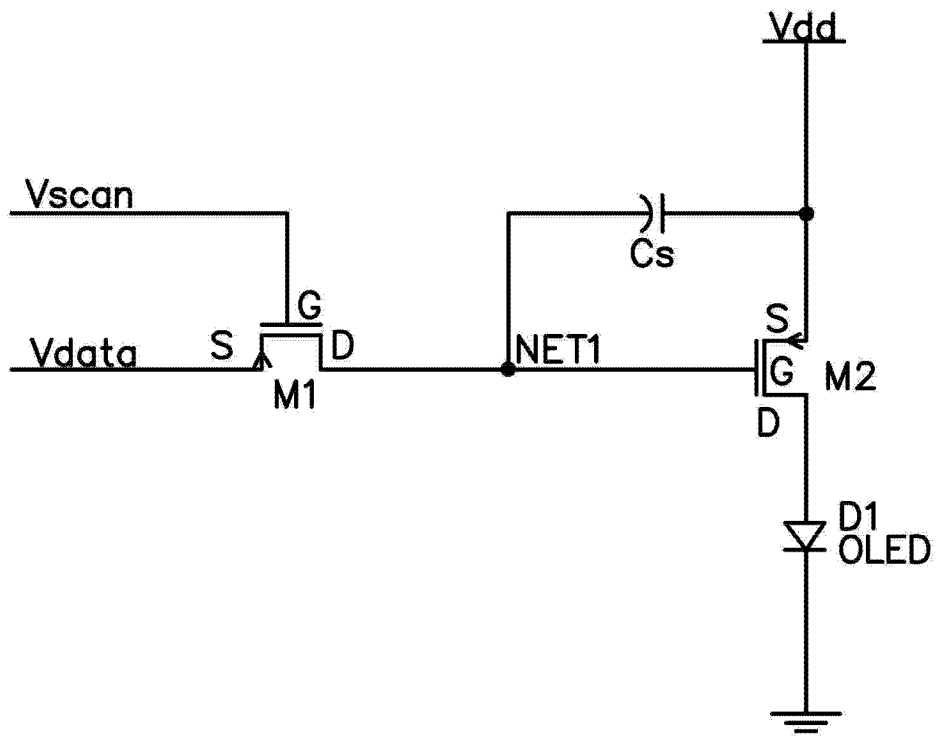


图 1

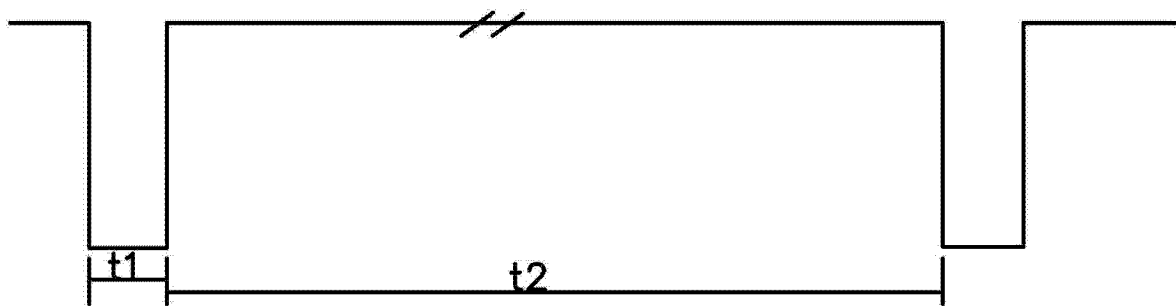


图 2

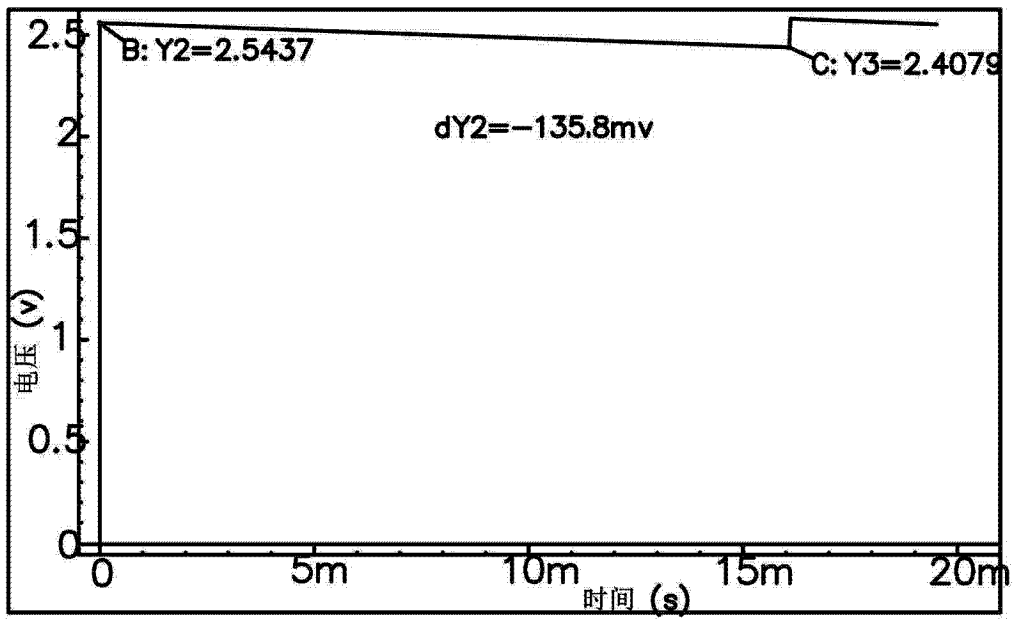


图 3

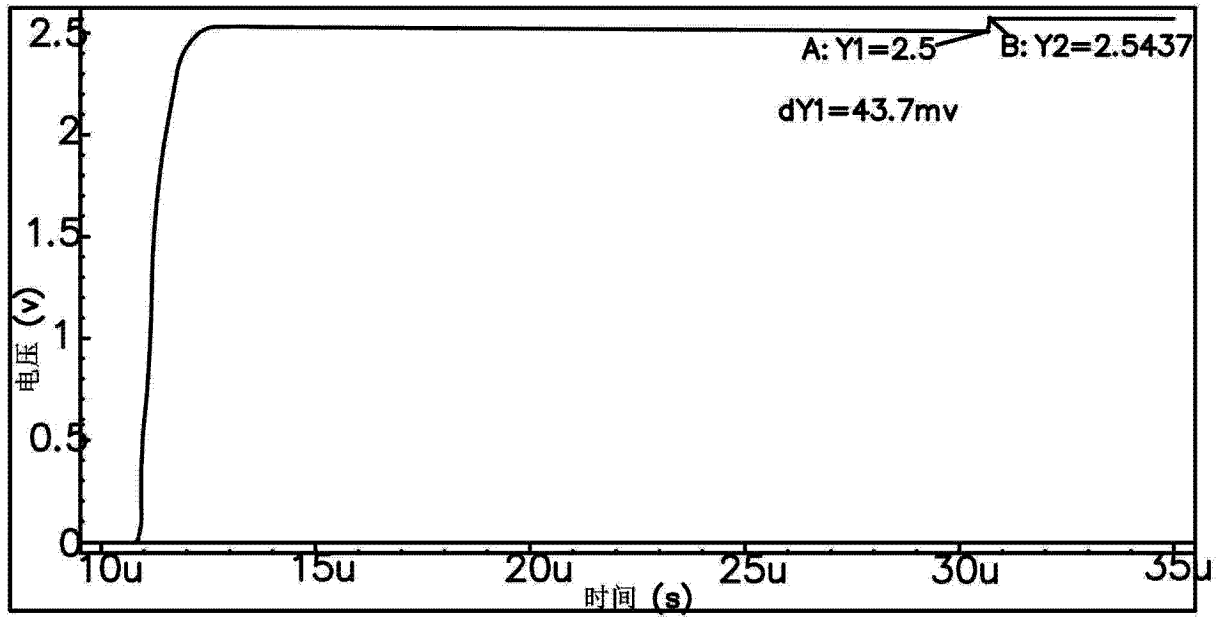


图 4

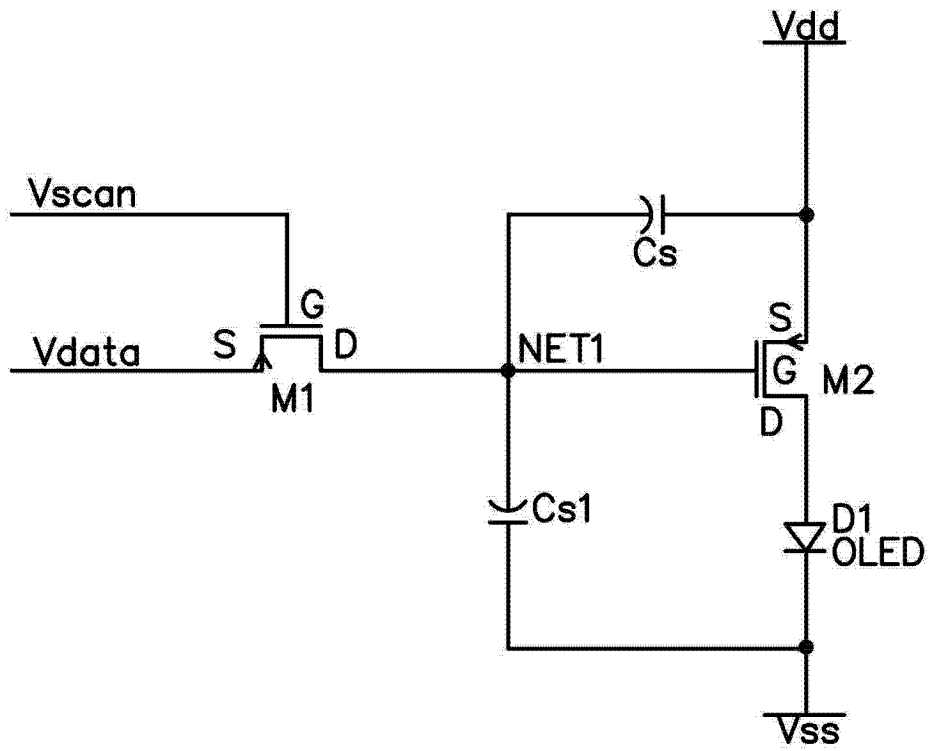


图 5

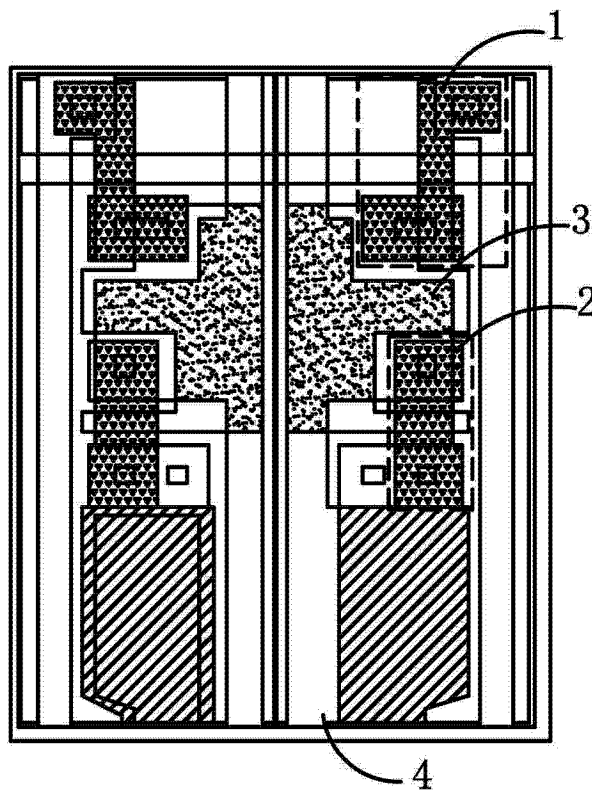


图 6

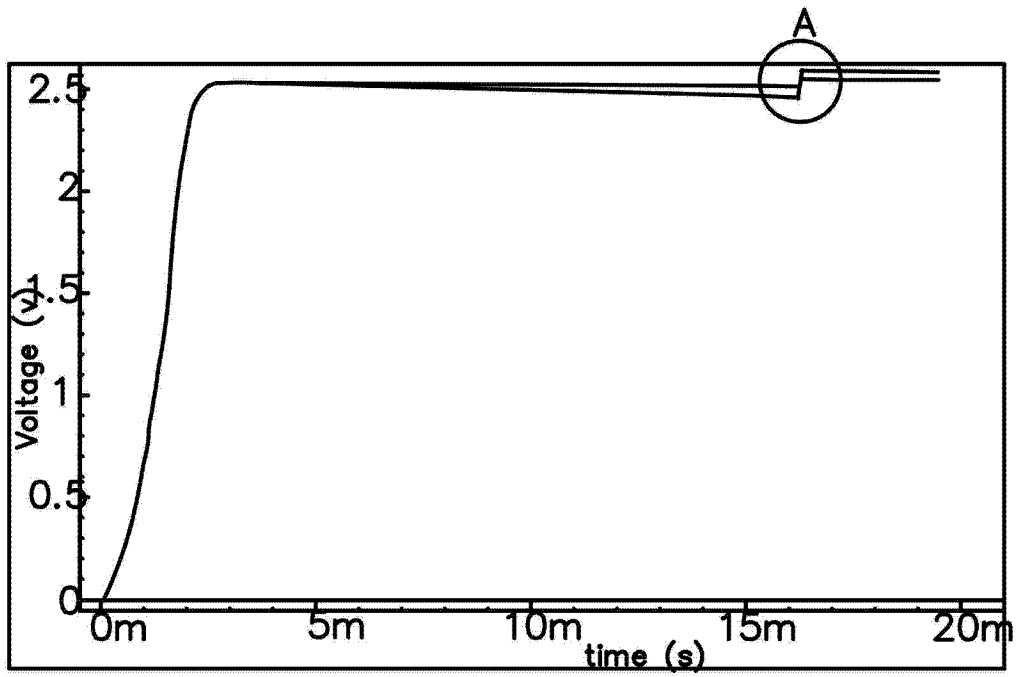


图 7

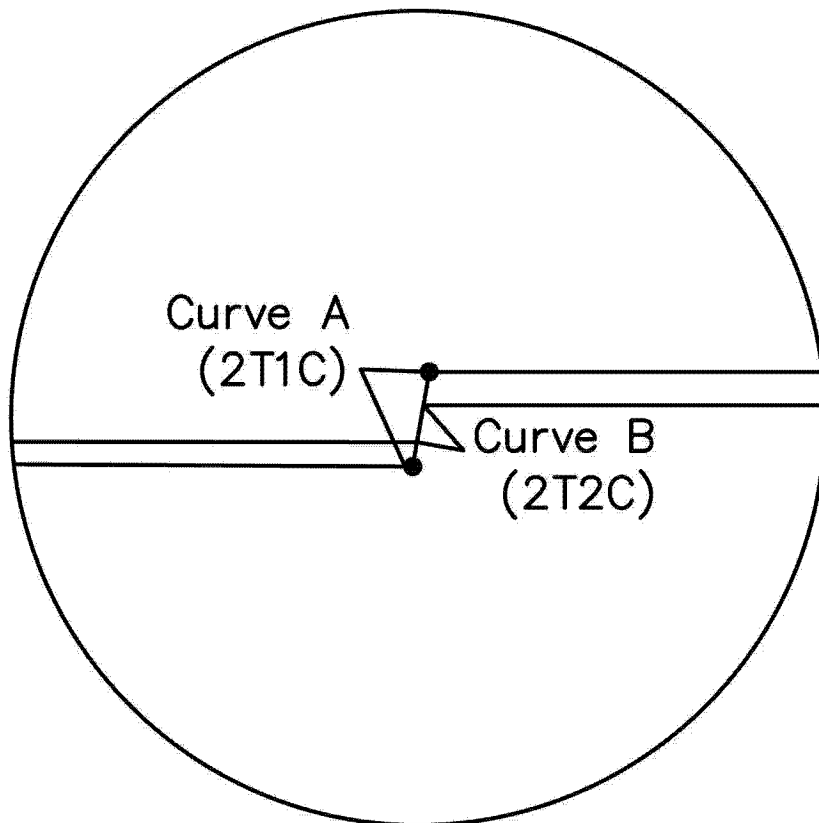


图 7-1

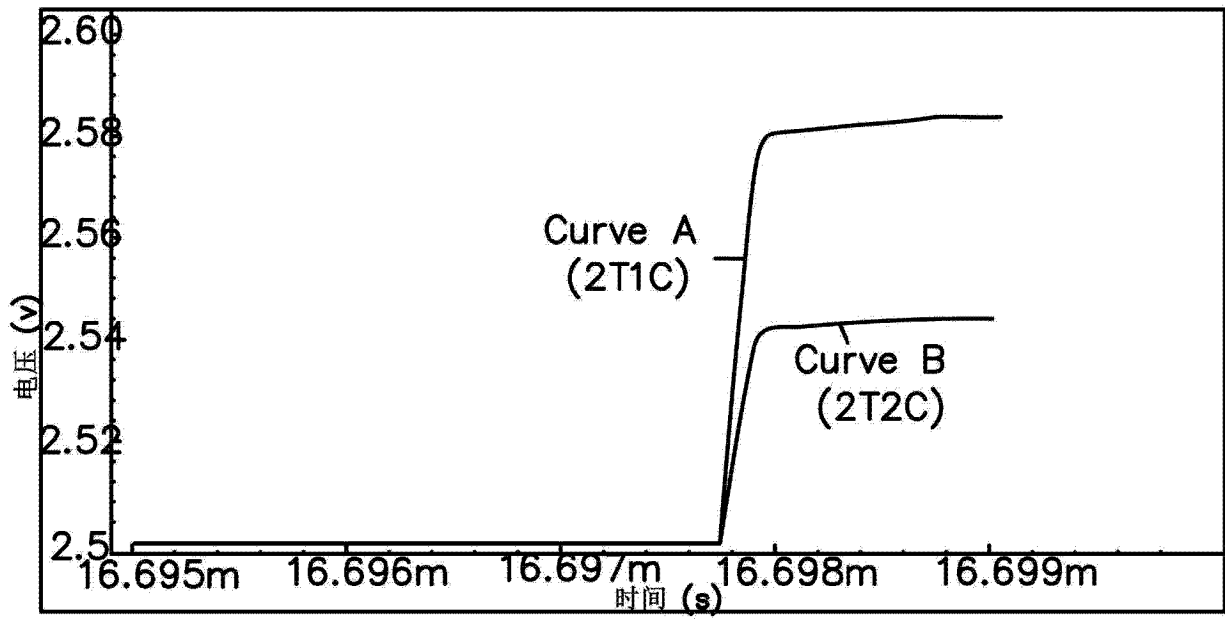


图 8

专利名称(译)	一种AMOLED像素驱动电路及其电容器结构		
公开(公告)号	CN103065585A	公开(公告)日	2013-04-24
申请号	CN201210555023.X	申请日	2012-12-19
[标]申请(专利权)人(译)	四川虹视显示技术有限公司		
申请(专利权)人(译)	四川虹视显示技术有限公司		
当前申请(专利权)人(译)	四川虹视显示技术有限公司		
[标]发明人	周刚 田朝勇 刘宏		
发明人	周刚 田朝勇 刘宏		
IPC分类号	G09G3/32 G09G3/3241		
代理人(译)	周永宏		
其他公开文献	CN103065585B		
外部链接	Espacenet SIPO		

摘要(译)

本发明为了减小AMOLED面板因开关晶体管M1的电荷注入效应及漏电流导致的存储电容器Cs两端电压变化所引起的显示图像畸变的影响，同时不降低像素开口率，提出了一种AMOLED像素驱动电路及其电容结构，其中，存储电容器Cs—电极与电源线正极Vdd相连接，另一电极与开关晶体管M1和驱动晶体管M2的公共端相连接，存储电容器Cs1—电极与电源线负极Vss相连接，另一电极与开关晶体管M1、驱动晶体管M2和存储电容器Cs的公共端相连接。本发明因开关晶体管M1电荷注入效应和漏电流的影响引起存储电容器Cs两端电压变化并产生电流时，可以有效降低了因M1电荷注入效应和漏电流导致的显示图像的畸变程度。

