



(12) 发明专利

(10) 授权公告号 CN 102542980 B

(45) 授权公告日 2015. 02. 18

(21) 申请号 201110378690. 0

(22) 申请日 2011. 11. 21

(30) 优先权数据

10-2010-0132449 2010. 12. 22 KR

(73) 专利权人 乐金显示有限公司

地址 韩国首尔

(72) 发明人 金炯洙 赵奕力

(74) 专利代理机构 北京律诚同业知识产权代理

有限公司 11006

代理人 徐金国 钟强

(51) Int. Cl.

G09G 3/32 (2006. 01)

(56) 对比文件

US 5844534 A, 1998. 12. 01, 说明书第 20 栏
30 行至第 21 栏 43 行及附图 12、13.

US 5844534 A, 1998. 12. 01, 说明书第 20 栏

30 行至第 21 栏 43 行及附图 12、13.

CN 101551985 A, 2009. 10. 07, 说明书第 9 页
第 1 段和第 4 段.

US 2007/296668 A1, 2007. 12. 27, 全文.

审查员 勒海

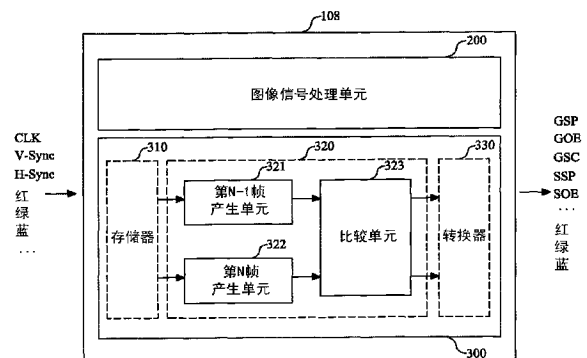
权利要求书2页 说明书8页 附图3页

(54) 发明名称

时序控制器和使用时序控制器的有机发光二
极管显示器件

(57) 摘要

本发明公开了一种时序控制器和使用时序控
制器的有机发光二极管显示器件。所述时序控
制器包括接收单元、图像信号产生单元以及控制信
号产生单元。接收单元接收从系统传送的多个视
频信号和时序信号。图像信号产生单元重新排列
所述视频信号以产生多个图像信号。控制信号产
生单元分析所述视频信号以确定当前输入图像是
静态图像还是移动图像，并且根据所确定的结果
产生多个控制信号。在当前输入图像被确定为静
态图像时，控制信号产生单元产生允许以比驱动
移动图像所需的参考帧驱动频率低的变化帧驱动
频率驱动面板的多个控制信号。



1. 一种时序控制器,包括:
接收单元,接收从系统传送的多个视频信号和时序信号;
图像信号产生单元,重新排列所述视频信号以产生多个图像信号;以及
控制信号产生单元,分析所述视频信号以确定当前输入图像是静态图像还是移动图像,并且根据所确定的结果产生多个控制信号,其中,在当前输入图像被确定为静态图像时,所述控制信号产生单元产生允许以比驱动移动图像所需的参考帧驱动频率低的变化帧驱动频率驱动面板的多个控制信号,
其中所述面板包括多个有机发光二极管(OLED),
其中所述控制信号产生单元通过利用每一帧的图像信号的帧间差分平均值和平均亮度值,确定当前输入图像是否为静态图像。
2. 如权利要求1所述的时序控制器,其中根据所述控制信号产生单元产生的控制信号,分别控制与所述面板连接的栅极驱动器和数据驱动器。
3. 如权利要求1所述的时序控制器,其中所述控制信号产生单元利用帧比较所述视频信号,或者比较和分析相邻帧之间的行,以确定当前输入图像是否为静态图像。
4. 如权利要求1所述的时序控制器,其中当通过所述接收单元接收文档操作模式选择信号时,所述控制信号产生单元产生允许以所述变化帧驱动频率驱动所述面板的控制信号。
5. 如权利要求1所述的时序控制器,其中所述变化帧驱动频率被设置为至少一个或者更多。
6. 如权利要求1所述的时序控制器,其中所述控制信号产生单元包括:
存储器,存储由所述接收单元接收的视频信号;
帧比较器,分析每一帧或者相邻帧的每一行的视频信号,以确定当前输入图像是否为静态图像;和
转换器,在当前输入图像被所述帧比较器确定为静态图像时,产生允许以所述变化帧驱动频率驱动所述面板的控制信号。
7. 如权利要求6所述的时序控制器,其中所述帧比较器包括:
第N-1帧产生单元,存储所述视频信号的第N-1帧;
第N帧产生单元,存储所述视频信号的第N帧;以及
比较单元,通过利用分别从所述第N-1帧产生单元和第N帧产生单元传送的帧之间的差分平均值和平均亮度值,确定输入图像是否为静态图像,其中在当前输入图像被确定为静态图像时,所述比较单元将频率控制信号传送至所述转换器,该频率控制信号允许根据所述变化帧驱动频率来产生控制信号。
8. 如权利要求1所述的时序控制器,其中所述变化帧驱动频率在从60Hz到30Hz的范围内。
9. 一种有机发光二极管(OLED)显示器件,包括:
如权利要求1所述的时序控制器;
包括多个OLED且用于显示图像的面板;
栅极驱动器,根据从所述时序控制器传送的栅极控制信号来控制多条栅极线,所述栅极线形成在所述面板中;以及

数据驱动器,根据从所述时序控制器传送的栅极控制信号,将从所述时序控制器传送的多个图像信号分别提供至多条数据线,所述数据线形成在所述面板中。

时序控制器和使用时序控制器的有机发光二极管显示器件

[0001] 本发明要求 2010 年 12 月 22 日提交的韩国专利申请 No. 10-2010-0132449 的优先权,在此通过引用的方式并入该专利申请的全部内容,如图在本文中完全阐述一样。

技术领域

[0002] 本发明涉及一种时序控制器,尤其是涉及一种降低功耗的时序控制器和使用该时序控制器的有机发光二极管(OLED)显示器件。

背景技术

[0003] 显示器件如 LCD(液晶显示器)、OLED(有机发光二极管)、PDP(等离子体显示面板)和 EPD(电泳显示器)是通过几个步骤制造的。为了制造这些显示器件,利用印刷装置执行印刷工序,以在用于显示器件的基板上形成图案。

[0004] 最近在开发平板显示(FPD)器件,其重量和体积都减小了,而重量和体积正是阴极射线管(CRT)的局限所在。上述 FPD 器件例如液晶显示(LCD)器件、等离子体显示面板(PDP)、场致发射显示(FED)器件和电致发光器件。

[0005] 因为 PDP 的结构和工序简单,作为轻、薄、短、小且具有大屏幕的显示器件,PDP 引起了很大的关注。但是,PDP 的发光效率、亮度和功耗方面较差。

[0006] 采用 TFT 作为开关元件的薄膜晶体管(TFT)LCD 器件是正在被广泛使用的 FPD 器件。但是,因为 TFT LCD 器件是不发光显示器件,所以 TFT LCD 器件的视角窄,而且响应时间慢。

[0007] 与此相对照,基于发光层的材料,电致发光器件被分为无机发光二极管显示器件和 OLED 显示器件。尤其是因为 OLED 显示器件采用自身发光的自发光元件,所以 OLED 显示器件具有快的响应时间、高发光效率、高亮度和宽视角。

[0008] 图 1 是用于说明现有技术中的 OLED 显示器件的发光原理的电路图。图 2 是用于说明现有技术的 LCD 显示器件发生闪烁的原因的波形图。

[0009] 作为一种类型的 FPD 器件,图 1 所示的 OLED 显示器件包括形成在每个子像素中的 OLED。

[0010] OLED 具有阳极和阴极,还包括形成在阳极和阴极之间的有机化合物层。

[0011] 有机化合物层包括空穴注入层(HIL)、空穴传输层(HTL)、发射层(EML)、电子传输层(ETL)和电子注入层(EIL)。

[0012] 当向阳极和阴极施加驱动电压时,通过 HTL 的空穴和通过 ETL 的电子移动到 EML,形成激子,从而 EML 发出可见光。

[0013] 在 OLED 显示器件中,图 1 所示的包括各子像素的多个 OLED 布置成矩阵型。OLED 显示器件提供扫描脉冲,以选择性地导通作为有源元件的薄膜晶体管 PL 和 PT,从而选择子像素。随后,根据数字视频数据的灰度级,OLED 显示器件利用电源电压 VDD 控制选择的子像素的亮度。

[0014] 作为另一种类型的 FPD 器件,LCD 器件薄、轻而且功耗低,所以广泛用于电脑监控

器、笔记本电脑、便携式终端和壁挂电视。

[0015] 与输入图像的种类无关,现有技术的 LCD 器件或者 OLED 显示器件以固定的刷新率(例如,60Hz 或 60Hz 以上)驱动面板。

[0016] 现有技术的 LCD 器件或者 OLED 显示器件中包含的时序控制器从图形卡(或称为“系统”)接收视频相关信号(下文称之为“视频信号”),并且在不改变刷新率(即帧驱动频率)的情况下将接收的信号照原样传送至面板。

[0017] 例如,当以 60Hz 的帧驱动频率驱动分辨率为 XGA 级(例如分辨率为 1025×768 个像素)的 LCD 器件或者 OLED 显示器件时,垂直同步信号(Vsync)的频率为 60Hz,水平同步信号(Hsync)的频率为 48.4KHz,像素频率为 65MHz。无论视频信号的种类为何,这些频率一直是保持不变的。

[0018] 如上所述,因为现有技术的 LCD 器件或者 OLED 显示器件始终以固定的帧驱动频率(即刷新率)驱动面板,所以即使输入图像如在文档中那样几乎是静态的,数据转换也会产生恒定的功耗。

[0019] 在 LCD 器件或者 OLED 显示器件中,有漏电流产生的静态功耗,还有晶体管和电容器产生的动态功耗。

[0020] 在此,数据转换与动态功耗相关联,动态功耗基于晶体管负载和电容器负载被分成两种。帧驱动频率越高,功耗也越大。

[0021] 例如,图 1 中的 OLED 显示器件的子像素消耗的功耗用等式 (1) 表示。等式 (1) 表明,输入频率(即帧驱动频率)(f_I) 升高,功耗(P_D) 也会增大。

[0022]
$$P_D = P_T + P_L = (C_{pd} \times V_{CC}^2 \times f_I) + (C_L \times V_{CC}^2 \times f_o) \dots (1)$$

[0023] 其中, P_D 是功耗电容, f_I 是输入频率, C_L 是外部(负载)电容, f_o 是输出信号频率, V_{CC} 是电源电压。

[0024] 在现有技术的 LCD 器件中,当为了降低功耗而动态地改变帧驱动频率时,由于 LCD 器件的极性驱动,极有可能在帧间(inter-frame) 正数据电压和负数据电压之间产生不对称分量。因此,在现有技术的 LCD 器件中产生闪烁。

[0025] 在现有技术的 LCD 器件中,当图 2 的部分 (a) 中的正数据电压 VA 与图 2 的部分 (b) 中的负数据电压 VB 不同时,会产生闪烁。要补充说明的是,现有技术的 LCD 器件的数据驱动器根据极性信号(POL) 选择性地使用正数据和负数据,并且当动态地改变刷新率时,极有可能产生闪烁。

[0026] 在现有技术的 LCD 器件中,即使不考虑上述极性驱动,当帧驱动频率减小到低于特定级别时(例如减小到大约 30 到 50Hz 时),也极有可能产生闪烁,从而难以将帧驱动频率减小到低于该特定级别。

[0027] 相反,如上所述,因为现有技术的 OLED 显示器件采用自身发光的自发光元件而具有快的响应时间,所以帧驱动频率减小到低级别时产生闪烁的可能性较小。

[0028] 但是,因为即使当接收到固定图像(其中输入图像如在文档中那样几乎是静态的)时,现有技术的 OLED 显示器件也是以相同的帧驱动频率显示图像,特别是不能区分文档和移动图像并且根据文档和移动图像不同地改变帧驱动频率,所以当输出固定图像比如文档时,现有技术的 OLED 显示器件会消耗不必要的电能。

发明内容

[0029] 因此,本发明旨在提供一种时序控制器和使用该时序控制器的 OLED 显示器件,其充分地克服了由现有技术的局限和缺点导致的一个或者多个问题。

[0030] 本发明一个方面提供一种时序控制器和使用该时序控制器的 OLED 显示器件,该时序控制器根据输入帧之间的平均亮度值和差分平均值 (difference mean value) 改变用于驱动面板的帧驱动频率。

[0031] 本发明附加的优点和特点将在随后的描述中部分地进行阐述,并且根据对下文的研究,这些优点和特点在某种程度上对于所属领域技术人员而言是显而易见的,或者可以通过实践本发明而获悉。本发明的这些目的和其他优点可以通过文字描述及其权利要求书以及附图中具体指出的结构来实现和获得。

[0032] 为了实现这些和其它优点,根据本发明的意图,如在此具体化和广义描述的,提供一种时序控制器,包括:接收单元,接收从系统传送的多个视频信号和时序信号;图像信号产生单元,重新排列所述视频信号以产生多个图像信号;以及控制信号产生单元,分析所述视频信号以确定当前输入图像是静态图像还是移动图像,并且根据所确定的结果产生多个控制信号,其中,在当前输入图像被确定为静态图像时,所述控制信号产生单元产生允许以比驱动移动图像所需的参考帧驱动频率低的变化帧驱动频率驱动面板的多个控制信号。

[0033] 根据本发明的另一方面,提供一种 OLED 显示器件,包括:时序控制器;包括多个 OLED 且用于显示图像的面板;栅极驱动器,根据从所述时序控制器传送的栅极控制信号来控制多条栅极线,所述栅极线形成在所述面板中;以及数据驱动器,根据从所述时序控制器传送的栅极控制信号,将从所述时序控制器传送的多个图像信号分别提供至多条数据线,所述数据线形成在所述面板中。

[0034] 应该理解的是,上述概括说明和接下来的详细说明都是示例性的和解释性的,意在对本发明提供进一步的解释。

附图说明

[0035] 所包括的附图提供对本发明的进一步的理解,附图合并到本申请中并构成本申请的一部分。附图示出了本发明的多个实施方式,并且连同说明书一起来解释本发明的原理。附图中:

[0036] 图 1 是用于说明现有技术的 OLED 显示器件的发光原理的电路图;

[0037] 图 2 是用于说明现有技术的 LCD 显示器件产生闪烁的原因的波形图;

[0038] 图 3 是示出根据本发明实施方式的 OLED 显示器件的框图;

[0039] 图 4 是示出根据本发明实施方式的时序控制器的框图;以及

[0040] 图 5 是对根据本发明实施方式的时序控制器确定静态图像和移动图像的方法进行说明的图。

具体实施方式

[0041] 现在详细说明本发明的示例性实施方式,其例子在附图中示出。尽可能地在所有附图中采用相同的附图标记表示相同或者相似的部件。

[0042] 下面参照附图对本发明的实施方式进行详细说明。

[0043] 图 3 是示出根据本发明实施方式的 OLED 显示器件的框图。

[0044] 参照图 3, 根据本发明实施方式的 OLED 显示器件包括面板 102、栅极驱动器 104、数据驱动器 106 和时序控制器 108。在此, 面板 102 包括多个像素并且显示图像, 其中多个像素布置成矩阵型, 并由扫描脉冲和像素信号驱动。响应于栅极控制信号 GCS, 栅极驱动器 104 将扫描脉冲顺序地提供至在面板 102 上形成的多条栅极线 GL1 到 GLn。响应于数据控制信号 DCS, 数据驱动器 106 将像素信号提供至在面板 102 上形成的多条数据线 DL1 到 DLm。时序控制器 108 输出用于控制栅极驱动器 104 的驱动的栅极控制信号 GCS, 和用于控制数据驱动器 106 的驱动的数据控制信号 DCS, 并且对数字视频数据 RGB (下面称为“视频信号”) 进行采样和重新排列, 以输出重新排列后的数据。此外, OLED 显示器件还包括用以提供元件需要的电力的电源 (未示出)。

[0045] 利用系统 (未示出) 提供的垂直同步信号 V、水平同步信号 H 和时钟信号 CLK, 时序控制器 108 输出用于控制栅极驱动器 104 的栅极控制信号 GCS 和用于控制数据驱动器 106 的数据控制信号 DCS。此外, 时序控制器 108 对系统输入的视频信号进行采样和重新排列, 以向数据驱动器 106 提供图像信号。

[0046] 时序控制器 108 分别存储从系统输入的各帧的视频信号。利用图像的帧间差分平均值和平均强度 (intensity), 时序控制器 108 确定当前输入图像是静态图像还是移动图像。在当前输入图像被确定为静态图像时, 时序控制器 108 产生允许帧驱动频率减小的频率控制信号。因此, 当输出静态图像时, 以低于正常驱动频率的变化帧驱动频率驱动面板 102, 从而能够减小面板 102 的功耗。

[0047] 在如在文档或者照片中的静态图像 (其中某一时间段输出同一图像) 中, 即使以低帧速率即低帧驱动频率输出图像, 也不会产生图像残留以及图像中断。由于这一原因, 通过采用图像的帧间差分平均值和平均强度, 时序控制器 108 确定当前输入图像是静态图像还是移动图像。时序控制器 108 以与所确定的结果相适应的帧驱动频率驱动面板 102, 因此能够将数据转换减到最少, 从而减小用于驱动面板 10 的功耗。

[0048] 下面参照图 4 和 5 对时序控制器 108 的详细结构和功能进行说明。

[0049] 响应于从时序控制器 108 输入的栅极控制信号 GCS, 栅极驱动器 104 将扫描脉冲 (称为“栅极脉冲”或者“栅极导通信号”) 顺序地提供至栅极线 GL1 到 GLn, 从而面板 102 的对应的水平线中包含的薄膜晶体管 TFT 导通。

[0050] 响应于从时序控制器 108 输入的数据控制信号 DCS, 数据驱动器 106 将图像信号 RGB 转换成与图像信号 RGB 的各灰度值对应的模拟像素信号 (称为“数据信号”或者“数据电压”), 并且将像素信号分别提供至面板 102 的数据线 DL1 到 DLm。

[0051] 面板 102 包括多个像素, 它们分别形成在其中栅极线 GL1 到 GLn 与数据线 DL1 到 DLm 垂直相交的多个区域中。如图 3 所示, 在每个像素中可以形成一条栅极线、一条数据线、用于接收高电位电源电压 VDD 的高电位线和用于接收低电位电源电压 VSS 的低电位线。OLED 连接在每个像素的高电位线和低电位线之间。

[0052] 每个像素可包括与对应的栅极线、数据线和第一节点电连接的开关晶体管 T1。每个像素可包括与第一节点及对应的高电位线和第二节点电连接的驱动晶体管 T2。每个像素可包括存储电容器 Cst, 存储电容器 Cst 被形成为电连接在第一节点和高电位线之间。

[0053] 在 OLED 显示器件中, 时序控制器 108 通过接口 (未示出) 从外部系统接收同步信

号 V 和 H、时钟信号 CLK、数据使能信号 DE 和视频信号 DATA 等。

[0054] 这里,可以利用低压差分信号 (LVDS) 方式,将从系统输入的视频信号提供至时序控制器 108。

[0055] 图 4 是示出根据本发明实施方式的时序控制器的框图。图 5 是对根据本发明实施方式的时序控制器确定静态图像和移动图像的方法进行说明的图。

[0056] 时序控制器 108 初始地重新排列从系统提供的视频信号,以将图像信号传送至数据驱动器 106。时序控制器 108 利用从系统提供的时钟信号 CLK、水平同步信号 Hsync、垂直同步信号 Vsync 和数据使能信号 DE,产生栅极控制信号 GCS 和数据控制信号 DCS,并且将栅极控制信号 GCS 和数据控制信号 DCS 分别传送至栅极驱动器 104 和数据驱动器 106。在此,将时钟信号 CLK、水平同步信号 Hsync 和垂直同步信号 Vsync 称为时序信号。

[0057] 这里,垂直同步信号 Vsync 和水平同步信号 Hsync 是用于同步视频信号 RGB 的信号。垂直同步信号 Vsync 是用于区分帧的信号,并且以一帧的间隔 (at one-frame intervals) 输入垂直同步信号 Vsync。水平同步信号 Hsync 是用于区分一帧中的各行的信号,以一行的间隔 (at one-line intervals) 输入水平同步信号 Hsync。

[0058] 数据使能信号 DE 是用于显示具有有效数据的部分的信号,其指示将数据提供至每个像素的时间。

[0059] 根据时钟信号 CLK,对水平同步信号 Hsync、垂直同步信号 Vsync 和数据使能信号 DE 进行激活或去除激活。

[0060] 时序控制器 108 包括接收单元 (未示出)、图像信号处理单元 200、控制信号产生单元 300 和传输单元 (未示出)。图像信号处理单元 200 重新排列从接收单元输入的信号的视频信号,以输出各图像信号。控制信号产生单元 300 利用从接收单元输入的信号产生用于控制栅极驱动器 104 和数据驱动器 106 的各种控制信号,分别存储各帧的输入视频信号,然后利用图像的帧间差分平均值和平均强度确定当前输入图像是静态图像还是移动图像。在当前输入图像被确定为静态图像时,时序控制器 108 产生允许以低帧驱动频率驱动面板 102 的控制信号。传输单元将从控制信号产生单元 300 接收的控制信号中的要被传送至数据驱动器 106 的控制信号以及由图像信号处理单元产生的图像信号传送至数据驱动器 106,并且将从控制信号产生单元 300 接收的控制信号中的要被传送至栅极驱动器 104 的控制信号传送至栅极驱动器 104。

[0061] 接收单元 (未示出) 从系统接收各种信号 (例如时钟信号 CLK、水平同步信号 Hsync、垂直同步信号 Vsync、数据使能信号 DE 等) 和视频信号。

[0062] 图像信号处理单元 200 对通过接收单元接收的视频信号进行重新排列,以输出各图像信号。

[0063] 传输单元 (未示出) 将由图像信号处理单元 200 产生的图像信号和由控制信号产生单元 300 产生的各种信号中的一部分信号传送至数据驱动器 106,并且将各种信号中的另一部分信号传送至栅极驱动器 104。

[0064] 控制信号产生单元 300 利用通过接收单元接收的各种信号,产生栅极控制信号 GCS 和数据控制信号 DCS。优选地,控制信号产生单元 300 通过帧来分析输入图像信号,以确定是否改变帧驱动频率,并且根据选择的帧驱动频率产生控制信号。

[0065] 为此,如图 4 所示,控制信号产生单元 300 可以包括帧存储器 310、帧比较器 320 和

转换器 330。

[0066] 帧存储器 310 存储通过接收单元接收的视频信号。特别是,时序控制器 108 比较第 N 帧和第 N-1 帧,以确定第 N 帧的图像是静态图像还是移动图像(正是为了比较,帧存储器 310 存储通过接收单元接收的视频信号)。

[0067] 优选地,帧比较器 320 比较第 N 帧和第 N-1 帧,以确定第 N 帧的图像是静态图像还是移动图像。为此,如图 4 所示,帧比较器 320 包括第 N-1 帧产生单元 321、第 N 帧产生单元 322 和比较单元 323。

[0068] 第 N-1 帧产生单元 321 和第 N 帧产生单元 322 分别提取帧存储器 310 中存储的各帧的视频信号,并且临时存储所提取的信号。

[0069] 比较单元 323 比较第 N 帧和第 N-1 帧,以确定当前输入图像是静态图像还是移动图像。在这种情况下,比较单元 323 可以通过在分析输入图像时利用帧存储器,使用帧间差分图像或者帧间平均亮度值进行比较;或者通过在分析输入图像时利用行存储器,使用相邻帧之间的行差分图像或者行平均亮度值进行比较。优选地,比较单元 323 通过利用分别从第 N-1 帧产生单元和第 N 帧产生单元传送的帧之间的差分平均值和平均亮度值,确定输入图像是否为静态图像,其中在当前输入图像被确定为静态图像时,比较单元 323 将频率控制信号传送至转换器 330,该频率控制信号允许根据变化帧驱动频率来产生控制信号。

[0070] 例如,当输入图像是静态图像时,尤其是当输入图像是诸如文档之类的静态图像时,因为背景图像一般是白色的,所以图像具有高平均亮度值。此时,主要执行文本运算,所以全部像素中的变化(即差分平均值)较小。

[0071] 相反,当输入图像是移动图像时,因为图像的平均亮度一般较暗,所以全部像素中的变化(例如约 24 到 30 帧/秒(fps))较大。

[0072] 如图 5 的部分(a)所示,通过利用帧对平均亮度值进行比较,静态图像(其由图 5 中的“-●-”表示)比如文档表现出了较高的平均亮度值,移动图像(其由图 5 中的“-■-”表示)表现出了较低的平均亮度值。

[0073] 如图 5 的部分(b)所示,通过对帧间差分平均值进行比较,可以看出,与静态图像(其由图 5 中的“-●-”表示)相比,移动图像(其由图 5 中的“-■-”表示)在全部像素中具有较大的变化。

[0074] 如图 5 的部分(a)和(b)所示,比较单元 323 比较和分析帧的平均亮度值和帧间差分平均值,以确定当前输入图像是静态图像还是移动图像。

[0075] 当所确定的结果表明输入图像是移动图像时,比较单元 322 将允许面板 102 以参考驱动频率被驱动的频率控制信号传送至转换器 330。

[0076] 当以 120Hz 的最大帧驱动频率(即最大刷新率)驱动根据本发明实施方式的 OLED 显示器件时,将频率控制信号传送至转换器 330,使得根据用作最大帧驱动频率的参考帧驱动频率产生控制信号。

[0077] 但是,当面板 102 已经以参考帧驱动频率被驱动时,则无需传送单独的频率控制信号。

[0078] 因此,根据参考帧驱动频率,转换器 330 产生控制信号,并且将控制信号分别传送至栅极驱动器 104 和数据驱动器 106。

[0079] 但是,当所确定的结果表明输入图像是静态图像时,比较单元 323 将允许以预定

的变化帧驱动频率驱动面板 102 的频率控制信号传送至转换器 330。

[0080] 如上所述,当以 120Hz 的参考帧驱动频率驱动 OLED 显示器件时,变化帧驱动频率可以是 60Hz、45Hz 或者更低频率中的一个。因此,比较单元 323 将允许转换器 330 根据预定的变化帧驱动频率产生各种控制信号的频率控制信号传送至转换器 330。这里,变化帧驱动频率可以在从 60Hz 到 30Hz 的范围内。

[0081] 在这种情况下,变化帧驱动频率可以被设置为 1 个,但是也可以是两个或者更多个。即,比较单元 323 对帧进行比较,从而考虑到输入图像中包含的静态图像的等级或者变化率,确定以最低的变化帧驱动频率还是中间的变化帧驱动频率驱动面板 102,并且将基于对应的变化帧驱动频率的频率控制信号传送至转换器 330。

[0082] 比较单元 323 可以利用第 N-1 帧和第 N 帧之间的差分平均值,计算第 N 帧的平均像素变化值和平均亮度值。此时,如果帧间像素变化较小并且第 N 帧的平均值较大,则比较单元 323 选择较低的帧驱动频率,并且将基于选择的频率的频率控制信号传送至转换器 330。但是,如上所述,比较单元 323 也可以通过利用相邻帧之间的行差分图像或者行平均亮度值,确定输入图像是否为静态图像,然后将基于所确定的结果的频率控制信号传送至转换器 330。

[0083] 要补充说明的是,比较单元可以对输入图像进行分析,以重置用于驱动面板 102 的帧驱动频率,尤其是当所确定的结果为输入了静态图像比如文档时,转换器 330 可以改变要被传送至栅极驱动器 104 的栅极控制信号 GCS 或者要被传送至数据驱动器 106 的数据控制信号 DCS,从而使得面板 102 以较低的变化帧驱动频率被驱动。此时,当从图像信号处理单元 200 输出的图像信号需要改变时,比较单元 323 可以将频率控制信号传送至图像信号处理单元 200。

[0084] 根据从比较单元 323 输入的频率控制信号,转换器 330 利用垂直同步信号 Vsync、水平同步信号 Hsync 和数据使能信号 DE 控制时序,以产生要被传送至栅极驱动器 104 和数据驱动器 106 的各控制信号,并且将控制信号分别传送至栅极驱动器 104 和数据驱动器 106。

[0085] 因此,根据从栅极驱动器 104 和数据驱动器 106 分别提供的控制信号,面板 102 从数据驱动器 106 接收图像信号,以显示图像。此时,当以参考帧驱动频率驱动面板 102 时,因为采用的是 120Hz 的帧驱动频率,每秒输出 120 屏。可选择的是,当以变化帧驱动频率驱动面板 102 时,因为采用的是 60Hz 或者 45Hz 的驱动频率,所以每秒输出 60 或者 45 屏。

[0086] 而且,因为 OLED 具有慢的响应时间,即使以 45Hz 或更低的帧驱动频率驱动面板 102,也不会产生闪烁,此外,面板 102 的功耗可以与帧驱动频率的减小成比例地降低。

[0087] 转换器 330 根据比较单元 323 的确定结果产生下述控制信号。

[0088] 栅极控制信号 GCS 包括栅极起始脉冲 (GSP)、栅极输出使能信号 (GOE) 和栅极移位时钟 (GSC)。数据控制信号 DCS 包括源极输出使能信号 (SOE)、源极采样时钟 (SSC)、极性反转信号 (POL) 和源极起始脉冲 (SSP)。此外,转换器 330 可以转换以变化帧驱动频率驱动面板 102 所需的各种控制信号。

[0089] 根据本发明实施方式的 OLED 显示器件基于用于驱动面板的最大刷新率,动态地控制帧驱动频率随着输入图像而降低,从而能够减少数据转换,降低功耗。

[0090] 也就是说,即使在实现静态图像的过程中以较低的变化帧驱动频率驱动根据本发

明实施方式的 OLED 显示器件,也不会产生图像残留或者图像中断。相应地,时序控制器 108 利用图像的帧间差分平均值和平均强度,确定当前输入图像是静态图像还是移动图像。时序控制器 108 以与所确定的结果相适应的帧驱动频率驱动面板 102,从而能够使数据转换最少化。

[0091] 上面描述了当以驱动移动图像所需的参考帧驱动频率驱动面板 102 时,以变化帧驱动频率驱动面板 102 的操作,但是也可以采用上述方法执行反向操作。

[0092] 特别是当以变化帧驱动频率驱动面板 102 时,在输入图像被确定为移动图像而不是静态图像时,时序控制器 108 可以产生允许以参考帧驱动频率驱动面板 102 的控制信号,并且将控制信号分别传送至栅极驱动器 104 和数据驱动器 106。

[0093] 在上述实施方式中,时序控制器 108 直接对帧进行分析并且根据分析结果改变帧驱动频率,但是本发明并不局限于此。另一个例子是,时序控制器 108 可以根据从系统传送的频率控制信号来改变帧驱动频率。

[0094] 例如,当用户利用诸如笔记本电脑之类的装置执行文档操作时,笔记本电脑中内置的 OLED 显示器件通过上述比较和分析确定当前输入图像对应于文档,并且以低于参考帧驱动频率的变化帧驱动频率驱动面板。

[0095] 在本发明的另一实施方式中,OLED 显示器件可以包括与笔记本电脑或者时序控制器直接连接的输入终端。当用户利用该输入终端选择文档操作模式时,通过输入终端输入的文档操作模式选择信号可以被输入至时序控制器,时序控制器可以输出图像信号和允许以低于参考帧驱动频率的变化帧驱动频率驱动面板的各种控制信号。

[0096] 如上所述,根据本发明实施方式的 OLED 显示器件根据输入帧之间的平均亮度值和差分平均值改变用于驱动面板的帧驱动频率,并且将帧驱动频率改变为低于参考帧驱动频率,从而降低面板的功耗。

[0097] 根据本发明实施方式的 OLED 显示器件减小了功耗,从而能够延长诸如便携式电话之类的移动装置的操作时间。

[0098] 根据本发明实施方式的 OLED 显示器件基于用于驱动面板的最大刷新率,动态地控制帧驱动频率随着输入图像而降低,因此能够减少数据转换,从而减小功耗。

[0099] 另外,根据本发明实施方式的 OLED 显示器件在输入图像较亮时降低帧驱动频率,并且具有静态动作,所以能够使赋予每个 OLED 的应力最小化,从而延长面板的服务寿命。

[0100] 对所属领域技术人员来说显而易见的是,在不脱离本发明的精神或范围的情况下,能够对本发明作出各种各样的修改和变更。因此,本发明意在涵盖落入所附权利要求书范围及其等效范围内的对本发明作出的各种修改和变更。

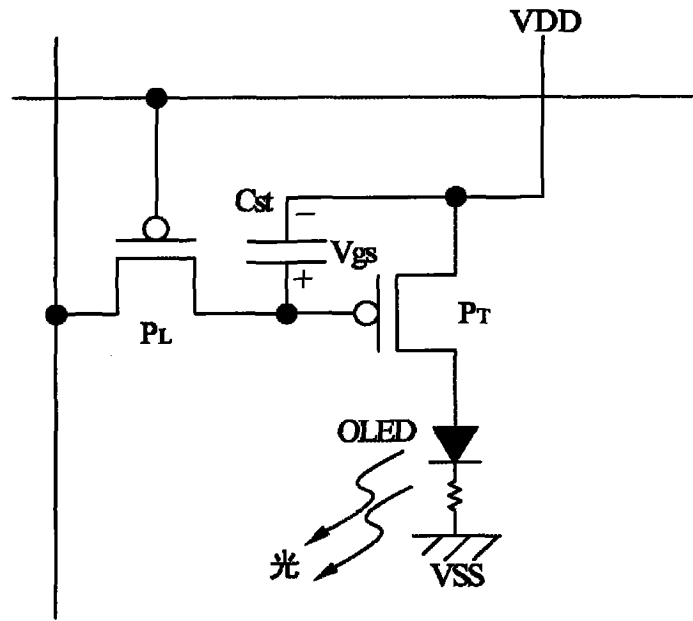


图 1

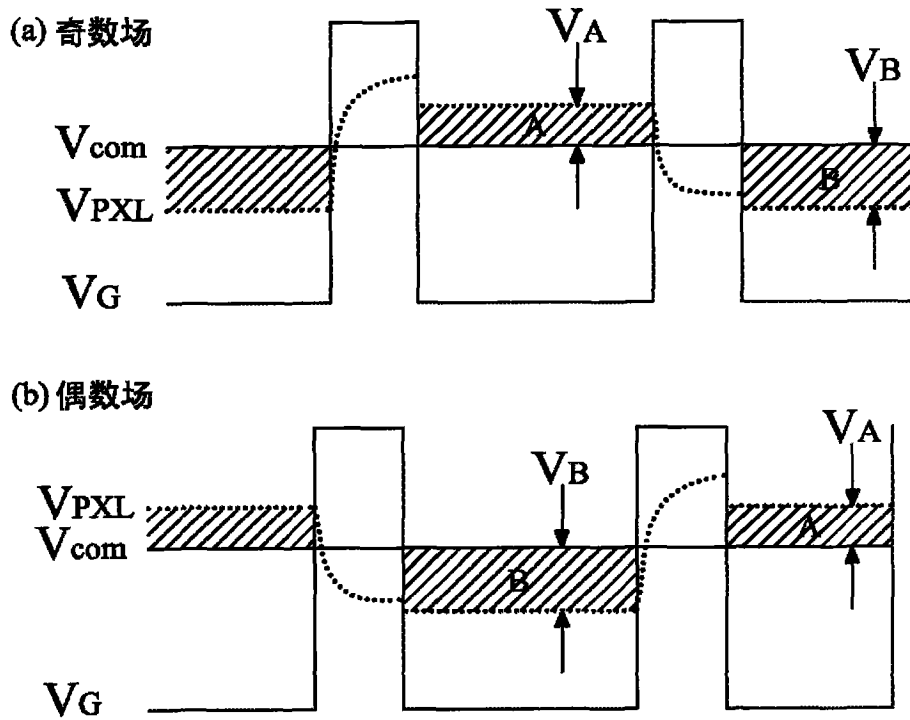


图 2

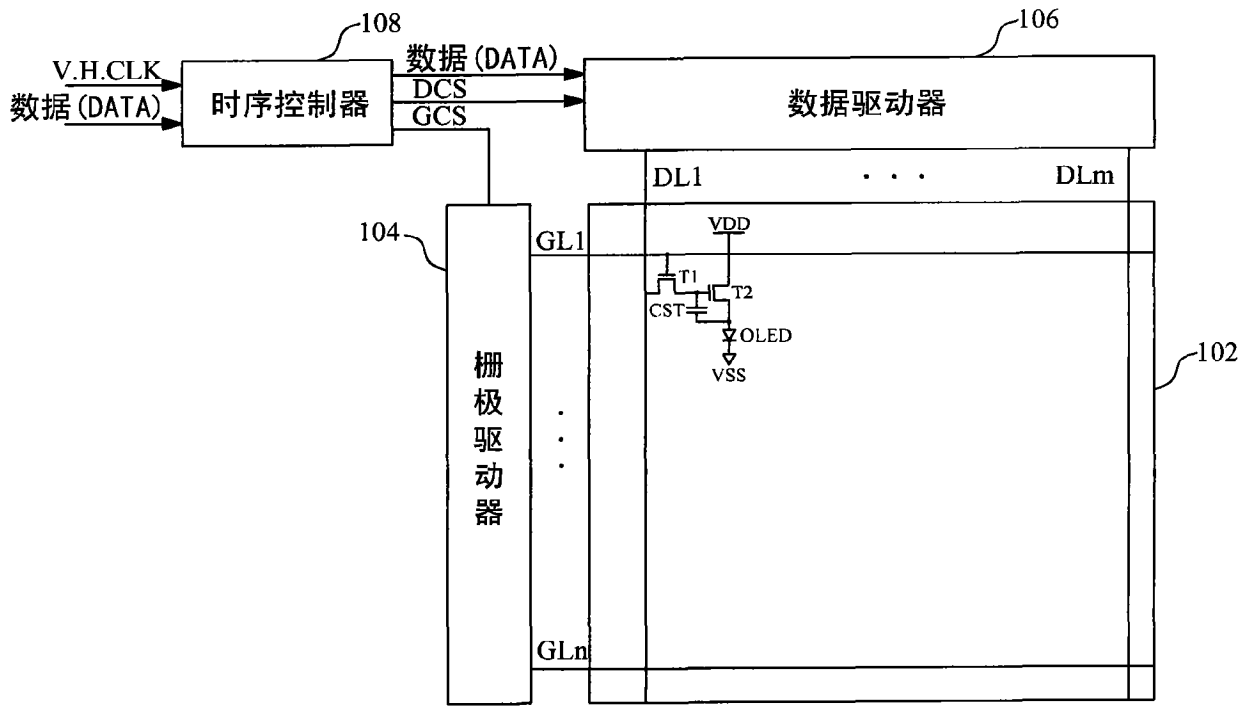


图 3

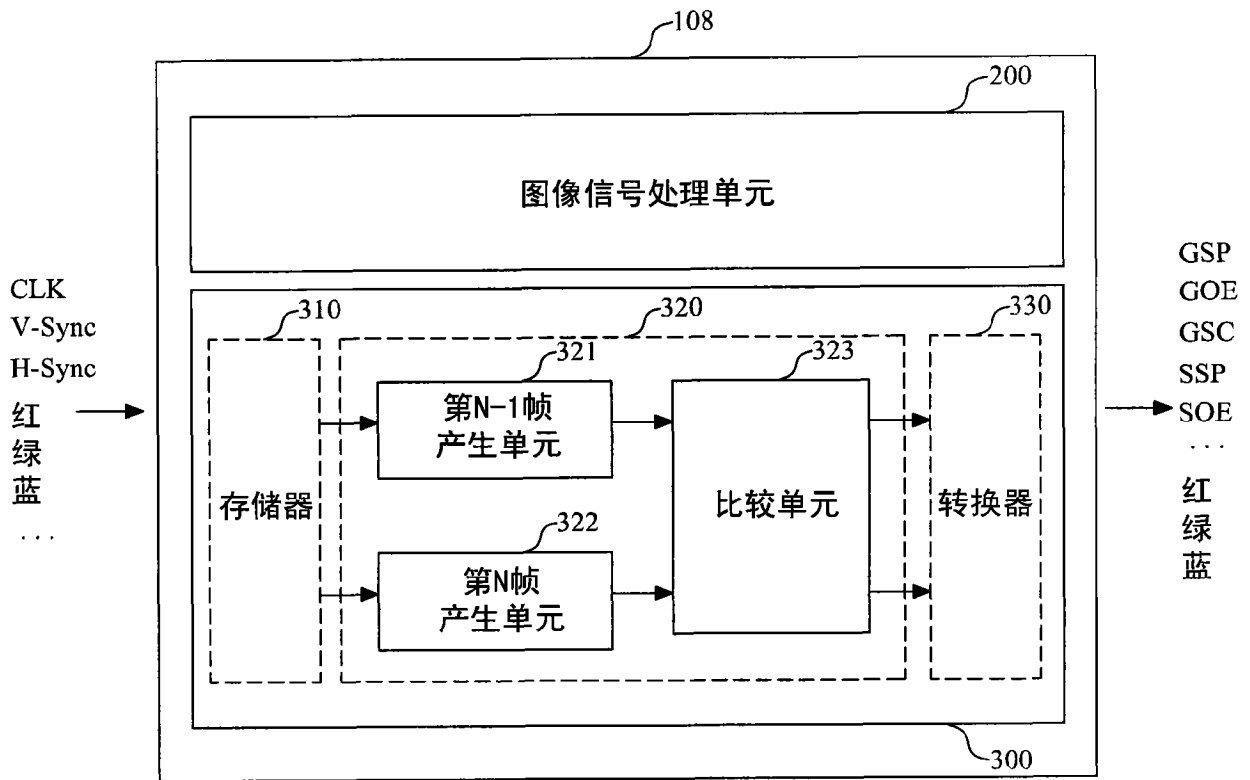


图 4

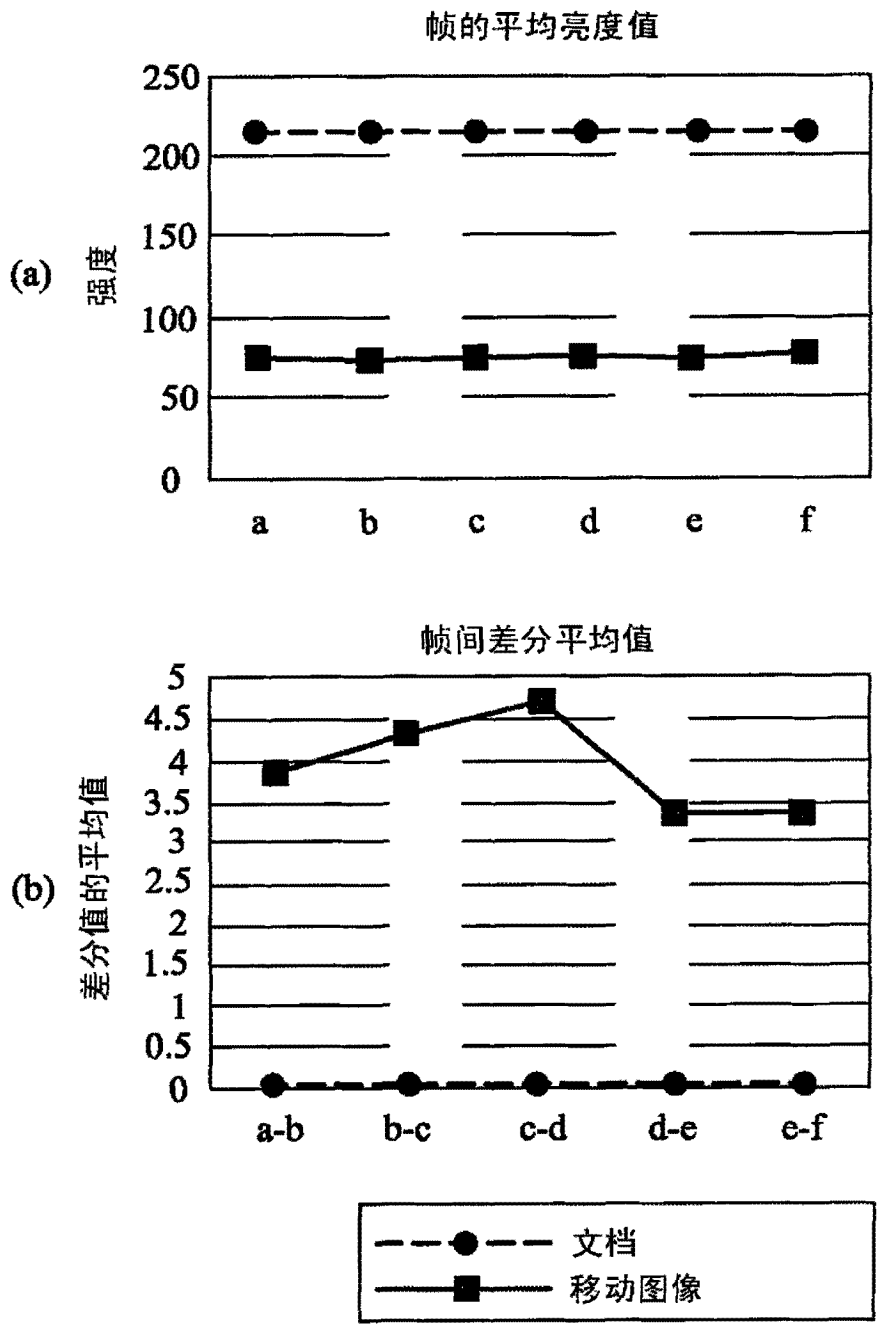


图 5

专利名称(译)	时序控制器和使用时序控制器的有机发光二极管显示器件		
公开(公告)号	CN102542980B	公开(公告)日	2015-02-18
申请号	CN201110378690.0	申请日	2011-11-21
[标]申请(专利权)人(译)	乐金显示有限公司		
申请(专利权)人(译)	乐金显示有限公司		
当前申请(专利权)人(译)	乐金显示有限公司		
[标]发明人	金炯洙 赵奕力		
发明人	金炯洙 赵奕力		
IPC分类号	G09G3/32		
CPC分类号	G09G2320/103 G09G2340/16 G09G3/3233 G09G2340/0435		
代理人(译)	徐金国 钟强		
优先权	1020100132449 2010-12-22 KR		
其他公开文献	CN102542980A		
外部链接	Espacenet SIPO		

摘要(译)

本发明公开了一种时序控制器和使用时序控制器的有机发光二极管显示器件。所述时序控制器包括接收单元、图像信号产生单元以及控制信号产生单元。接收单元接收从系统传送的多个视频信号和时序信号。图像信号产生单元重新排列所述视频信号以产生多个图像信号。控制信号产生单元分析所述视频信号以确定当前输入图像是静态图像还是移动图像，并且根据所确定的结果产生多个控制信号。在当前输入图像被确定为静态图像时，控制信号产生单元产生允许以比驱动移动图像所需的参考帧驱动频率低的变化帧驱动频率驱动面板的多个控制信号。

